

# DENON<sup>®</sup>

## DP-400

PLATINE VINYLE

# Manuel de l'Utilisateur

Panneau avant

Panneau  
arrière



<b>Accessoires</b>	<b>4</b>
<b>Caractéristiques</b>	<b>5</b>
<b>Nomenclature et fonctions</b>	<b>6</b>
Panneau avant	6
Panneau arrière	8

## Préparatifs

<b>Montage</b>	<b>10</b>
Installation de la platine	11
Montage du contrepoids	12
Montage de la tête de lecture avec cellule	12
Fixation du couvercle anti-poussière	13
Utilisation du couvercle anti-poussière comme support de disque	13
<b>Réglages</b>	<b>15</b>
Réglage de la pression de l'aiguille	15
Réglage de l'antipatinage	17

## Connexions

<b>Connexion d'appareils sans entrée phono</b>	<b>19</b>
<b>Connexion d'appareils avec entrée phono</b>	<b>20</b>
<b>Connexion de l'adaptateur secteur</b>	<b>21</b>

## Lecture et enregistrement

<b>Enregistrement de la lecture</b>	<b>24</b>
Enregistrement de la lecture	24
Arrêt de la lecture	26
Utilisation de la fonction d'arrêt automatique	27



## Conseils

<b>Contenu</b>	<b>28</b>
<b>Dépistage des pannes</b>	<b>29</b>
L'alimentation ne se met pas sous/hors tension	30
La platine ne tourne pas	30
Aucun son n'est émis	31
Le son saute, est parasité ou distordu	31
Phénomène de hurlement	32
Le bras de lecture arrête de bouger à mi-chemin	32

## Annexe

<b>Remplacement de l'aiguille</b>	<b>33</b>
<b>Spécifications</b>	<b>34</b>

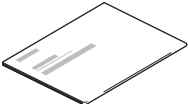
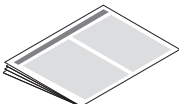
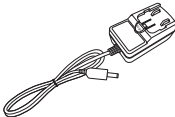
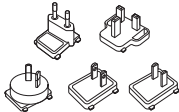
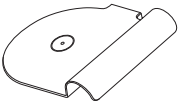
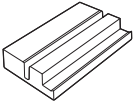
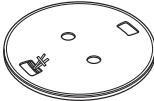
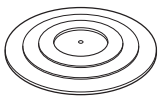



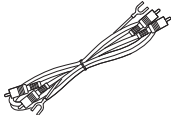


Nous vous remercions d'avoir acquis cet appareil Denon. Pour un fonctionnement optimal, veuillez lire attentivement ce manuel de l'utilisateur avant de vous servir de l'unité.

Après avoir lu le manuel, veuillez le conserver pour toute référence future.

## Accessoires

Assurez-vous que les articles suivants sont fournis avec l'appareil.

 <p>Guide de démarrage rapide</p>	 <p>Instructions de sécurité</p>	 <p>Adaptateur secteur</p>	 <p>Prises adaptateur secteur (5 pièces)</p>
 <p>Couvercle anti-poussière</p>	 <p>Support du couvercle anti-poussière</p>	 <p>Platine</p>	 <p>Feuille de la platine</p>
 <p>Adaptateur 45 tr/min</p>	 <p>Tête de lecture avec cellule</p>	 <p>Contrepoids</p>	 <p>Câble audio</p>

## Caractéristiques

- **Design moderne**

Tout comme le PMA-60, pour le DRA-100 et les autres appareils de notre gamme Denon Design, nous avons éliminé tout le superflu pour obtenir un style minimaliste moderne.

- **La fonction levier automatique du bras soulève automatiquement le bras de lecture une fois celle-ci terminée**

- **Rotation plus précise grâce au contrôle de rotation stabilisé**

Le nouveau capteur installé mesure les tr/min pour maintenir une vitesse de rotation précise.

- **Une cellule MM est montée dans la tête de lecture et prête à l'utilisation sans assemblage**

- **Équipée d'un interrupteur pour activer et désactiver l'égaliseur de son intégré**

L'égaliseur de son est intégré pour permettre une connexion directe, même lorsque l'amplificateur ou le système mini ne disposent pas d'entrée phono. Utilisez l'interrupteur pour désactiver l'égaliseur et activer la connexion à des amplificateurs avec entrée phono.

- **Équipée d'une fonction pour basculer les tr/min entre 33 1/3, 45 et 78**

Modifiez la vitesse de lecture du disque entre 33 1/3, 45 et 78 tr/min selon vos besoins. Cela signifie que vous pouvez lire les disques de 7 pouces et 12 pouces quels que soient les tr/min.

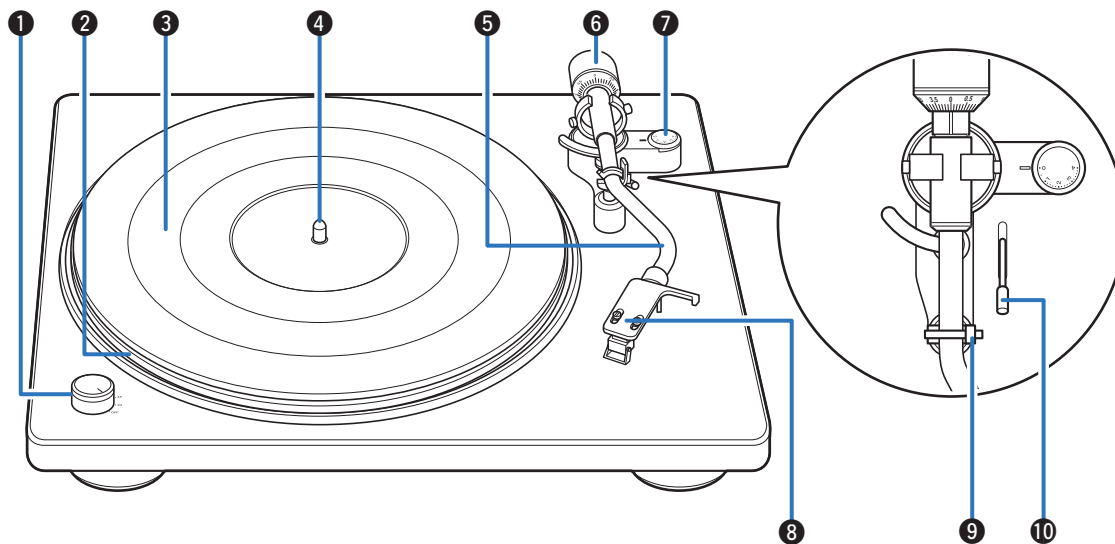
- **Équipée d'un couvercle anti-poussière que vous pouvez utiliser comme support de disque**

Le couvercle anti-poussière fourni peut également servir de support de disque. Utilisez-le pour exposer les pochettes de vos disques.

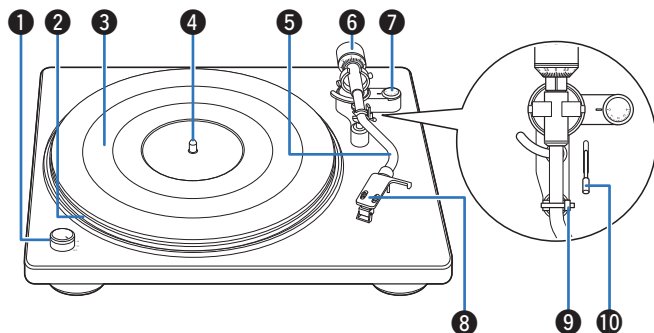


# Nomenclature et fonctions

## Panneau avant



Pour plus de détails, voir la page suivante.



#### 1 Molette marche/arrêt-tr/min

Allumez ou éteignez l'appareil et modifiez les tr/min selon vos besoins au cours de la lecture du disque. (☞ p. 24)

#### 2 Platine

Fixé en le montant sur l'axe central sur l'appareil principal. La courroie est montée en-dessous. (☞ p. 11)

#### 3 Feuille de la platine

Monté au-dessus de la platine tourne-disque. (☞ p. 11)

#### 4 Axe central

Placez la platine tourne-disque et les disques de manière à ce qu'il ressorte du centre.

#### 5 Bras de lecture

- Le contrepoids est monté à l'arrière. (☞ p. 12)
- La tête de lecture avec cellule est fixée à l'extrémité. (☞ p. 12)

#### 6 Contrepoids

Fixé à l'arrière du bras de lecture pour régler la pression de l'aiguille.

- "Montage du contrepoids" (☞ p. 12)
- "Réglage de la pression de l'aiguille" (☞ p. 15)

#### 7 Cadran antipatinage

Permet de régler l'antipatinage. (☞ p. 17)

#### 8 Tête de lecture avec cellule

Fixé à l'extrémité du bras de lecture. (☞ p. 12)

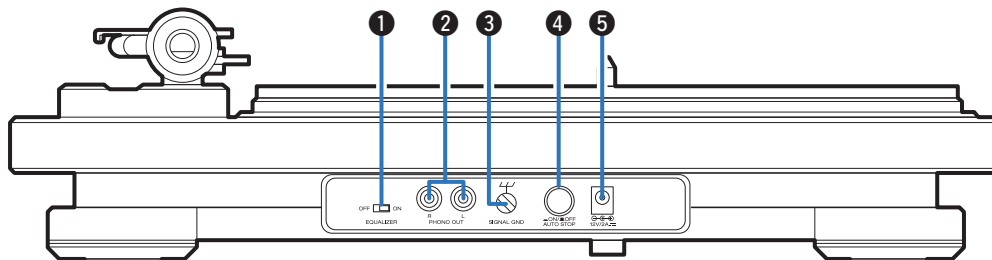
#### 9 Repose-bras

Posez le bras de lecture ici si vous ne l'utilisez pas pour la lecture d'un disque.

#### 10 Levier de levage

Soulève et abaisse le bras de lecture. En baissant le levier, le bras de lecture baisse doucement pour positionner l'aiguille sans endommager cette dernière ni le disque à lire.

## Panneau arrière



### 1 Interrupteur EQUALIZER ON/OFF

Ceci permet d'activer et désactiver l'égaliseur intégré. Activez ou désactivez selon que l'amplificateur connecté ou le système mini disposent ou non d'une entrée phono.

- "Connexion d'appareils sans entrée phono" (☞ p. 19)
- "Connexion d'appareils avec entrée phono" (☞ p. 20)

### 2 Bornes PHONO OUT

Pour connecter des appareils avec entrée audio externe ou entrée phono.

- "Connexion d'appareils sans entrée phono" (☞ p. 19)
- "Connexion d'appareils avec entrée phono" (☞ p. 20)

### 3 Borne SIGNAL GND

Utilisez le câble de mise à la terre du câble audio fourni, même pour connecter cet appareil à des amplificateurs disposant de connexions de mise à la terre. (☞ p. 20)

### 4 Touche AUTO STOP ON/OFF

Soulève automatiquement le bras de lecture et arrête la platine tourne-disque à la fin du disque lorsque cette fonction est activée au cours de la lecture du disque. (☞ p. 27)

### 5 Borne d'entrée de l'adaptateur secteur

Pour connecter l'adaptateur secteur fourni. (☞ p. 21)



## ■ Contenu

### Montage

---

Installation de la platine	11
Montage du contrepoids	12
Montage de la tête de lecture avec cellule	12
Fixation du couvercle anti-poussière	13
Utilisation du couvercle anti-poussière comme support de disque	13

### Réglages

---

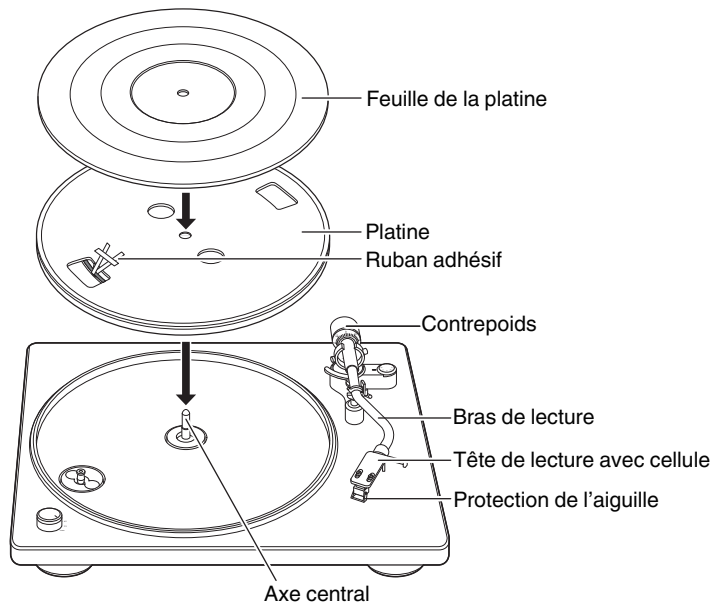
Réglage de la pression de l'aiguille	15
Réglage de l'antipatinage	17



# Montage

Montez ces pièces incluses sur l'appareil principal avant utilisation.

Assurez-vous d'effectuer le paramétrage sur une surface stable et plane pour éviter l'influence de vibrations ou l'inclinaison du disque au cours de la lecture.



## REMARQUE

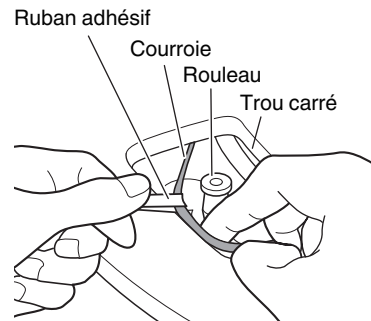
- Au cours de l'assemblage, assurez-vous que l'adaptateur secteur ne connecte pas l'appareil à une prise murale.

## Installation de la platine

- 1** Insérez la broche centrale dans le trou au centre de la platine.
- 2** Tournez la platine jusqu'à ce que le rouleau de l'appareil principal soit visible par le trou carré sur le côté muni du ruban adhésif.

### **3** Retirez le ruban adhésif et accrochez la courroie au rouleau.

- Retirez le ruban adhésif après avoir accroché la courroie.



- Prenez soin de ne pas tordre la courroie lorsque vous l'accrochez.
- Conservez le ruban adhésif après utilisation, car il est nécessaire lors du remplacement de la courroie.

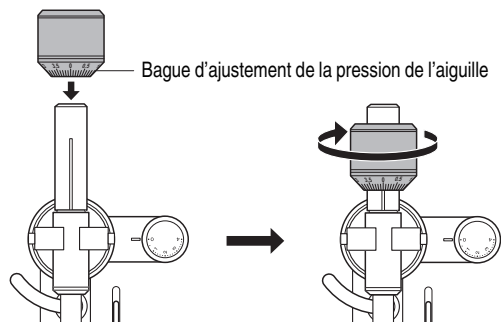
### **4** Installez la feuille de la platine sur la platine.



- Installez la feuille avec le côté portant le logo DENON vers le bas.

## Montage du contrepoids

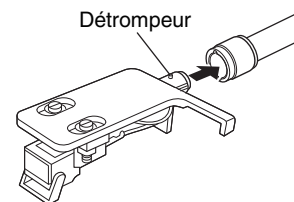
- 1 Insérez le contrepoids dans l'arbre à l'arrière du bras de lecture et tournez-le dans le sens de la flèche en le poussant doucement.



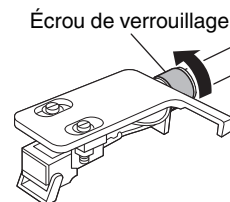
- Montez le contrepoids de façon à ce que la bague d'ajustement de la pression de l'aiguille soit tournée vers l'avant.

## Montage de la tête de lecture avec cellule

- 1 Insérez la tête de lecture sur l'extrémité du bras de lecture.
  - Insérez la tête de lecture avec le détrompeur orienté vers le haut et aligné avec l'extrémité du bras de lecture.



- 2 Tournez l'écrou de verrouillage dans le sens de la flèche pour fixer la tête de lecture.

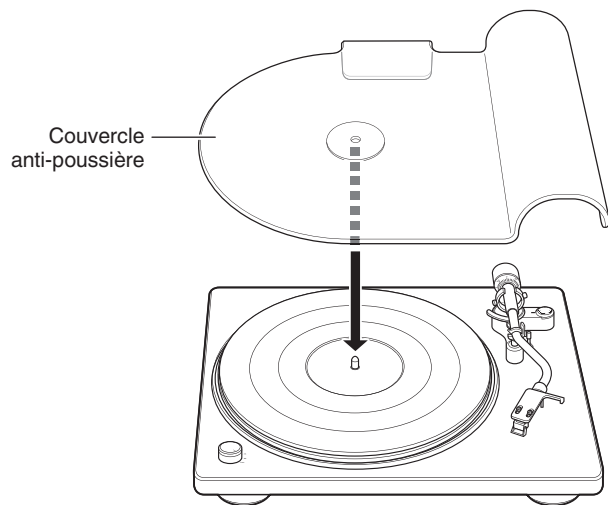


### REMARQUE

- Effectuez cette opération avec le couvercle de l'aiguille de la cellule abaissé pour protéger la pointe de l'aiguille.

## Fixation du couvercle anti-poussière

- 1 Insérez l'axe central dans le trou du couvercle anti-poussière.

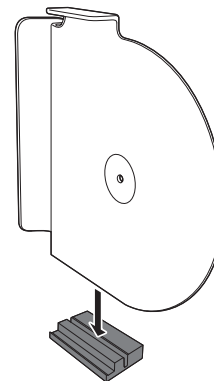


- Retirez le couvercle anti-poussière avant la lecture d'un disque.

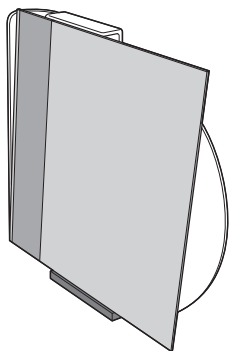
## Utilisation du couvercle anti-poussière comme support de disque

Fixez le couvercle anti-poussière au support du couvercle anti-poussière fourni pour l'utiliser comme support de disque. Utilisez-le de cette manière lorsqu'il n'est pas fixé à l'appareil principal.

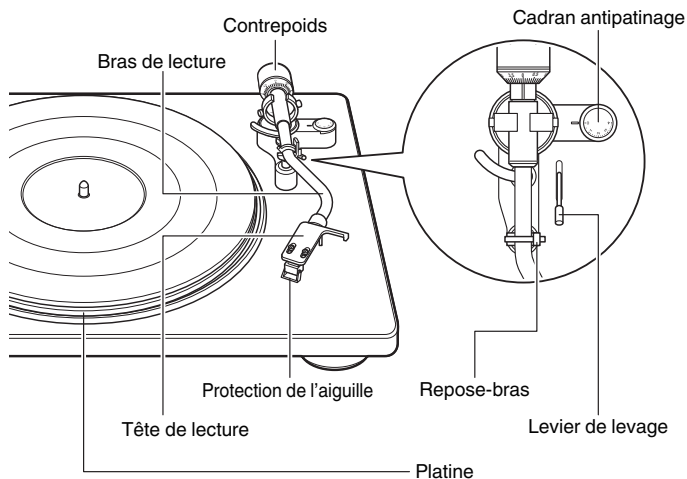
- 1 Positionnez le couvercle anti-poussière comme indiqué dans la figure ci-dessous pour l'insérer dans la rainure du support du couvercle anti-poussière.



- 2** Vous pouvez positionner les pochettes des disques dans la découpe sur le support du couvercle anti-poussière et les appuyer contre le couvercle anti-poussière.



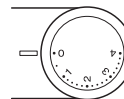
# Réglages



## Réglage de la pression de l'aiguille

Pour permettre à l'aiguille de suivre les rainures du disque et produire un son (vibrations), il est nécessaire d'appliquer une pression constante (de l'aiguille) sur le disque à partir de l'extrémité de l'aiguille. La pression appropriée de l'aiguille est indiquée pour chaque cellule. Si la pression de l'aiguille est supérieure ou inférieure à la valeur spécifiée, vous obtiendrez non seulement une distorsion du son de lecture du disque et des sauts de l'aiguille, mais l'aiguille risque également de s'user rapidement et le disque d'être endommagé. Par conséquent, veillez à régler la pression de l'aiguille selon la valeur appropriée.

### 1 Positionnez le cadran antipatinage sur "0".

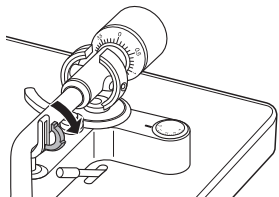


### 2 Abaissez le levier de levage.

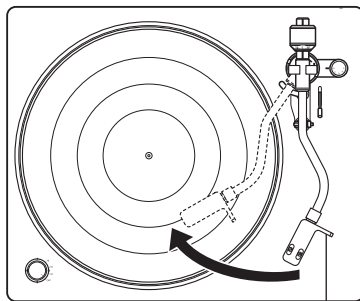
#### REMARQUE

- Pendant les réglages, assurez-vous que l'appareil n'est pas branché sur une prise murale par l'intermédiaire de l'adaptateur.

### 3 Libérez le verrouillage du repose-bras.



### 4 En saisissant le levier tactile sur la tête de lecture, déplacez le bras de lecture sur la platine tourne-disque.



Levier tactile

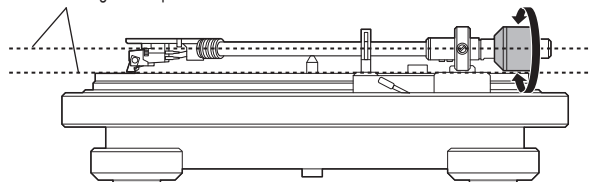
#### REMARQUE

- Effectuez cette opération avec le couvercle de l'aiguille de la cellule abaissé pour protéger la pointe de l'aiguille.

### 5 Faites tourner le contrepois de façon à ce que le bras de lecture flotte parallèlement à la platine.

- Effectuez le réglage en tournant le contrepois progressivement tout en retirant périodiquement votre main pour vérifier la position.

Gardez un alignement parallèle



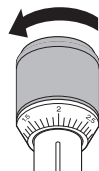
### 6 Reposez le bras de lecture sur le repose-bras.



- 7** En tenant le contrepois avec le doigt pour qu'il ne bouge pas, tournez la bague d'ajustement de la pression de la tête de lecture pour que son repère "0" soit aligné avec la ligne sur le bras de lecture.



- 8** Tournez le contrepois dans le sens de la flèche pour que le repère "2" de la bague d'ajustement de la pression de l'aiguille soit aligné avec la ligne sur le bras de lecture.

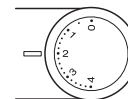


- La pression de l'aiguille appropriée pour la cellule fournie avec cet appareil est de 2,0 g (19,6 mN).

## Réglage de l'antipatinage

Le réglage antipatinage sert à contraster la force qui tire l'extrémité de l'aiguille vers l'intérieur à cause de la rotation du disque.

- 1** Tournez le cadran antipatinage de sorte qu'il soit aligné avec le repère "2".



- Assurez-vous que la valeur antipatinage est la même que la valeur de pression de l'aiguille.

## ■ Contenu

Connexion d'appareils sans entrée phono	19
Connexion d'appareils avec entrée phono	20
Connexion de l'adaptateur secteur	21

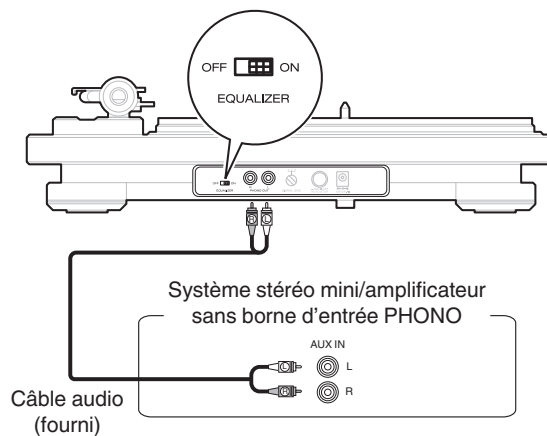
### REMARQUE

- Ne pas brancher l'adaptateur secteur avant d'avoir terminé toutes les connexions.
- Ne pas grouper l'adaptateur secteur avec les câbles de connexion. Cela pourrait provoquer des ronflements ou autres types de bruit audio indésirables.



## Connexion d'appareils sans entrée phono

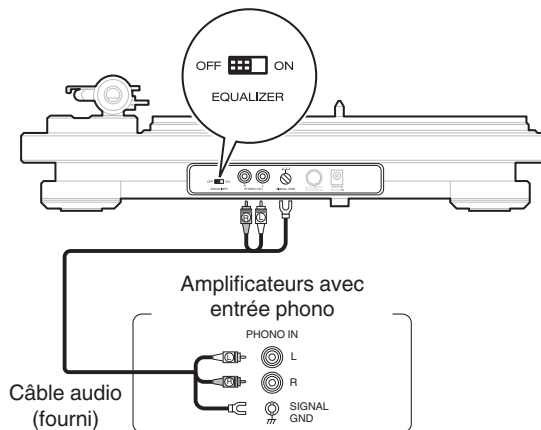
Cet appareil intègre un égaliseur de son qui permet la lecture de disques lorsqu'il est connecté à des appareils avec une entrée audio externe sans égaliseur de son intégré ou à un système mini. Utilisez l'interrupteur EQUALIZER ON/OFF pour positionner l'égaliseur de son de cet appareil sur "ON" s'il est connecté à un appareil sans égaliseur de son intégré.



- Il est recommandé que le fil de terre du câble audio inclus soit tenu à l'écart en le fixant à l'aide d'une attache, comme la ligature du câble audio.
- Si l'interrupteur EQUALIZER ON/OFF n'est pas réglé correctement, l'audio sera extrêmement bas ou distordu.

## Connexion d'appareils avec entrée phono

Si vous vous connectez à un appareil avec un égaliseur de son intégré, utilisez cet égaliseur au cours de la lecture du disque. Utilisez l'interrupteur EQUALIZER ON/OFF pour positionner l'égaliseur de son de cet appareil sur "OFF" s'il est connecté à un appareil avec égaliseur de son intégré.



- Si un périphérique connecté à cet appareil est équipé d'une borne de terre, connectez le fil de terre du câble audio (fourni) à la borne de terre de cet appareil (SIGNAL GND). Cela peut réduire les parasites pendant la lecture.
- Si l'interrupteur EQUALIZER ON/OFF n'est pas réglé correctement, l'audio sera extrêmement bas ou distordu.

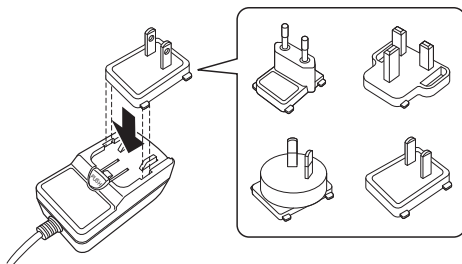
## Connexion de l'adaptateur secteur

Patiencez jusqu'à ce que toutes les connexions soient achevées avant de brancher l'adaptateur secteur.

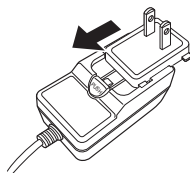
Branchez la fiche requise pour votre prise murale comme décrit dans la figure ci-dessous.

### 【Branchement de la fiche de l'adaptateur secteur】

1. Insérez les encoches au fond de la fiche de l'adaptateur secteur dans les rainures de l'adaptateur secteur comme décrit dans la figure ci-dessous.

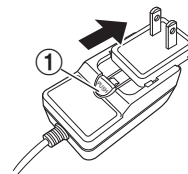


2. Poussez dans la direction de la flèche jusqu'à ce qu'ils s'enclenchent en émettant le son d'un clic.

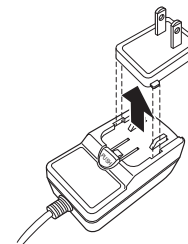


### 【Retrait de la fiche de l'adaptateur secteur】

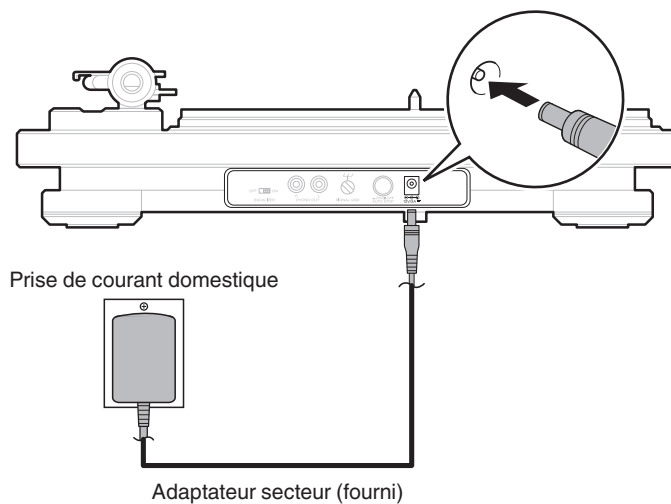
1. Retirez la fiche de l'adaptateur secteur vers l'extérieur dans la direction de la flèche le plus loin possible tout en maintenant le bouton ①.



2. Une fois la fiche de l'adaptateur secteur retirée le plus loin possible, soulevez-la dans la direction de la flèche pour la retirer.



## ■ Connexion de l'adaptateur secteur



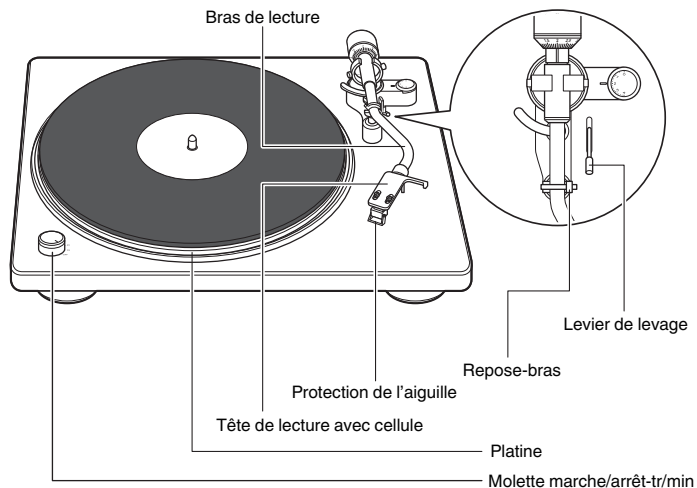
## ■ Contenu

Enregistrement de la lecture

24



# Enregistrement de la lecture



## Enregistrement de la lecture

### 1 Posez un disque sur la platine.



- Pour les disques super 45 tours, insérez l'adaptateur 45 tr/min fourni sur l'axe central.

### 2 Tournez la molette marche/arrêt-tr/min selon les exigences du disque.

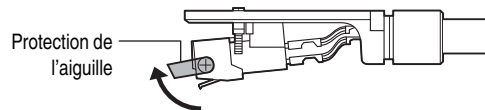
La platine commence à tourner.



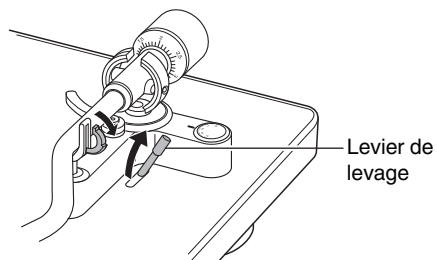
- Vous pouvez sélectionner les tr/min 33 1/3, 45, 78 comme tours par minute de la.
- Les tr/min du disque sont généralement indiqués sur la pochette ou l'étiquette du disque.



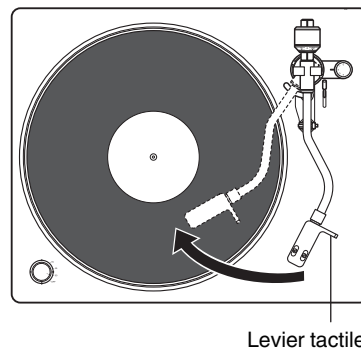
### 3 Soulevez le couvercle de l'aiguille de la cellule.



### 4 Libérez le verrouillage du repose-bras et soulevez le levier de levage.

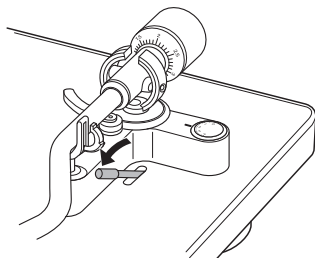


### 5 Saisissez le levier manuel et déplacez l'extrémité de l'aiguille directement au-dessus de la position de départ de la piste à lire.



## 6 Abaissez le levier de levage.

Le bras de lecture s'abaisse lentement et la lecture démarre lorsque l'extrémité de l'aiguille touche le disque.



- Veillez à ne pas rayer les disques.
- Respectez les consignes suivantes au cours de la lecture.
  - Ne touchez pas le bras de lecture ou la platine tourne-disque.
  - Ne déconnectez pas l'alimentation secteur.
  - Assurez-vous que l'appareil n'est pas soumis à des vibrations ou à des chocs.
- Ne changez pas le disque tant que la platine tourne-disque ne s'est pas complètement arrêtée.
- Tant que la platine tourne-disque tourne, n'appliquez aucune pression manuelle pour l'arrêter. Se faisant, vous créeriez une chaleur interne qui pourrait endommager l'appareil ou provoquer un incendie.

## Arrêt de la lecture

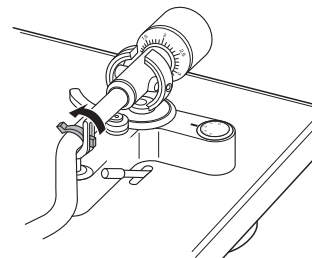
### 1 Soulevez le levier de levage.

Soulevez le bras de lecture pour retirer l'aiguille du disque.

### 2 En saisissant le levier tactile sur la tête de lecture, replacez le bras de lecture sur le repose-bras.

### 3 Abaissez le levier de levage.

### 4 Verrouillez le bras de lecture sur le repose-bras.



## 5 Positionnez l'interrupteur marche-tr/min sur OFF.

La platine tourne-disque s'arrête.

### REMARQUE

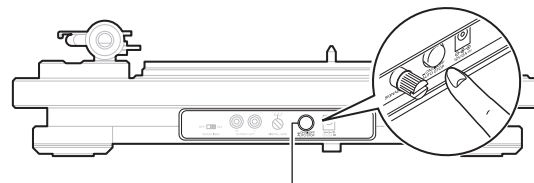
- Rabattez le couvercle de l'aiguille pour protéger l'aiguille de la cellule lorsque l'appareil n'est pas utilisé.

## Utilisation de la fonction d'arrêt automatique

Lorsque l'arrêt automatique est activé, le bras de lecture se soulève automatiquement après la lecture et la platine tourne-disque s'arrête. Ceci empêche la platine tourne-disque de continuer à tourner et à provoquer l'usure de l'aiguille, au cas où vous vous endormiriez en écoutant un disque, etc.

- Cette fonction est activée par défaut.

### 1 Appuyez sur AUTO STOP ON/OFF sur le panneau arrière pour activer la fonction d'arrêt automatique.



**AUTO STOP ON/OFF**

- Assurez-vous que le bouton AUTO STOP ON/OFF est enfoncé jusqu'au fond pour activer la fonction d'arrêt automatique.



- L'alimentation cesse 20 minutes environ après l'arrêt de la platine tourne-disque. Utilisez l'interrupteur marche-tr/min pour redémarrer la lecture.

# Contenu

---

## ■ Dépistage des pannes

L'alimentation ne se met pas sous/hors tension	30
La platine ne tourne pas	30
Aucun son n'est émis	31
Le son saute, est parasité ou distordu	31
Phénomène de hurlement	32
Le bras de lecture arrête de bouger à mi-chemin	32



## Dépistage des pannes

---

Si un problème se produit, vérifiez d'abord les points suivants :

1. Les connexions sont-elles correctes ?
2. L'appareil est-il utilisé conformément aux descriptions du manuel de l'utilisateur ?
3. Les autres composants fonctionnent-ils correctement ?

Si cet appareil ne fonctionne pas correctement, vérifiez les symptômes dans cette section.

Si les symptômes ne correspondent pas à l'un de ceux décrits ici, veuillez consulter votre revendeur, car cela pourrait être dû à un défaut dans cet appareil. Dans ce cas, débranchez immédiatement l'alimentation et contactez le magasin où vous avez acheté cet appareil.



## L'alimentation ne se met pas sous/hors tension

### L'appareil n'est pas allumé.

- Vérifiez que la fiche d'alimentation est correctement introduite dans la prise murale. (☞ p. 22)
- Alimentation absente. Tournez la molette marche-tr/min selon les exigences du disque à lire. (☞ p. 24)

### L'appareil se met automatiquement hors tension.

- La fonction d'arrêt automatique est activée. Appuyez sur le bouton AUTO STOP ON/OFF sur le panneau arrière pour activer la fonction d'arrêt automatique. (☞ p. 27)

## La platine ne tourne pas

### La platine tourne-disque ne tourne pas.

- Vérifiez que la fiche d'alimentation est correctement introduite dans la prise murale. (☞ p. 22)
- Vérifiez que la courroie est correctement accrochée entre la platine tourne-disque et le rouleau. Respectez les étapes suivantes si la courroie n'est pas en place.
  1. Sortez la platine tourne-disque de l'appareil principal et retournez-la.
  2. Accrochez la courroie autour du bord extérieur de la partie circulaire au fond de la platine tourne-disque.
  3. Remettez la platine tourne-disque dans la position correcte et faites passer le ruban à travers le trou carré entre la platine tourne-disque et la courroie.
  4. Configurez la platine tourne-disque comme décrit dans "Installation de la platine" (☞ p. 11).

## Aucun son n'est émis

### Aucun son n'est émis. Ou le son est anormal.

- Vérifiez les connexions de tous les appareils. (🔧 p. 18)
- Insérez complètement les câbles de connexion.
- Vérifiez que les bornes d'entrée et les bornes de sortie ne sont pas inversément reliées.
- Vérifiez l'état des câbles.
- Vérifiez les fonctions et les commandes de l'amplificateur et réglez-les si nécessaire.
- Vérifiez que l'aiguille est correctement fixée. (🔧 p. 33)
- Si vous connectez un amplificateur, un système mini, etc., sans égaliseur de son intégré, positionnez l'interrupteur EQUALIZER ON/OFF de cet appareil sur "ON". (🔧 p. 19)

## Le son saute, est parasité ou distordu

### Le son saute, est parasité ou distordu.

- La pression appliquée à l'aiguille est incorrecte. Réglez selon la pression correcte. (🔧 p. 15)
- Vérifiez que le disque ne comporte pas de rayures.
- Vérifiez que le disque n'est pas déformé.
- Vérifiez qu'il n'y a pas de saleté ou de poussière sur l'aiguille ou le disque.
- Vérifiez que l'aiguille n'est pas abîmée. Remplacez l'aiguille si nécessaire. (🔧 p. 33)

## Phénomène de hurlement

### Phénomène de hurlement.

- Cet appareil et l'enceinte sont trop proches l'un de l'autre. Éloignez l'enceinte de cet appareil.
- Cet appareil se trouve dans une position instable. Placez-la dans une position stable et mise à niveau.
- Le volume de lecture est trop élevé. Réglez le volume de l'amplificateur connecté selon le niveau approprié.

## Le bras de lecture arrête de bouger à mi-chemin

### Le bras de lecture ne suit pas durant la lecture.

- Vérifiez que le disque ne comporte pas de rayures.
- Vérifiez que rien n'obstrue le bras de lecture.





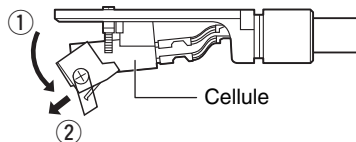
## Remplacement de l'aiguille

L'aiguille fournie peut être exploitée pendant environ 400 heures de lecture. Remplacez l'aiguille dans des délais raisonnables pour éviter d'endommager votre collection de disques.

Lorsque vous remplacez l'aiguille, assurez-vous de demander le modèle DSN-85 dédié à cet appareil auprès du revendeur chez qui vous l'avez acheté ou auprès d'un atelier de réparation local.

### ■ Démontage de l'aiguille

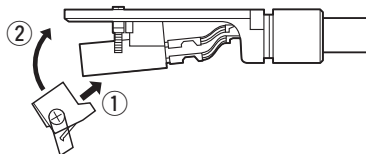
En maintenant la cellule dans une main, tenez l'aiguille de l'autre et tirez-la vers le bas dans la direction de la flèche ①, puis tirez l'aiguille dans la direction de la flèche ② pour l'enlever.



- Avant de remplacer l'aiguille, assurez-vous que cet appareil et tout amplificateur connecté sont hors tension.
- Faites très attention lorsque vous manipulez la pointe délicate de l'aiguille. Enlevez la saleté ou la poussière de la pointe de l'aiguille avec une brosse souple, etc.
- Le remplacement de l'aiguille est facilité si vous démontez la tête de lecture du bras de lecture.

### ■ Fixation d'une aiguille

En maintenant la cellule dans une main, tenez l'aiguille de l'autre et insérez le crochet de l'aiguille dans le long trou de la cellule dans la direction de la flèche ①, puis poussez-la dans la direction de la flèche ② jusqu'à ce qu'elle s'enclenche.



# Spécifications

---

## ■ Section Platine

Type de transmission :	Par courroie
Moteur :	Servo CC
Vitesse tr/min :	33 1/3, 45, 78 tr/min
Pleurage et scintillement :	0,1 % WRMS
Ratio S/B :	62 dB

## ■ Section Bras de lecture

Bras de lecture :	Type statique équilibré
Longueur effective du bras :	220 mm
Dépassement :	16 mm
Plage de pression de l'aiguille :	0 – 4,0 g (0 – 39,2 mN) 1 degré est 0,1 g (0,98 mN)
Poids de la cellule compatible :	5,0 – 13,0 g (59,2 mN – 127,5 mN)

## ■ Section Cellule

<b>Cellule :</b>	Type MM
<b>Tension de sortie :</b>	Égaliseur hors tension : 2,5 mV Égaliseur sous tension : 150 mV
<b>Pression optimale de l'aiguille :</b>	2,0 g (19,6 mN)
<b>Numéro de série de l'aiguille de rechange :</b>	DSN-85

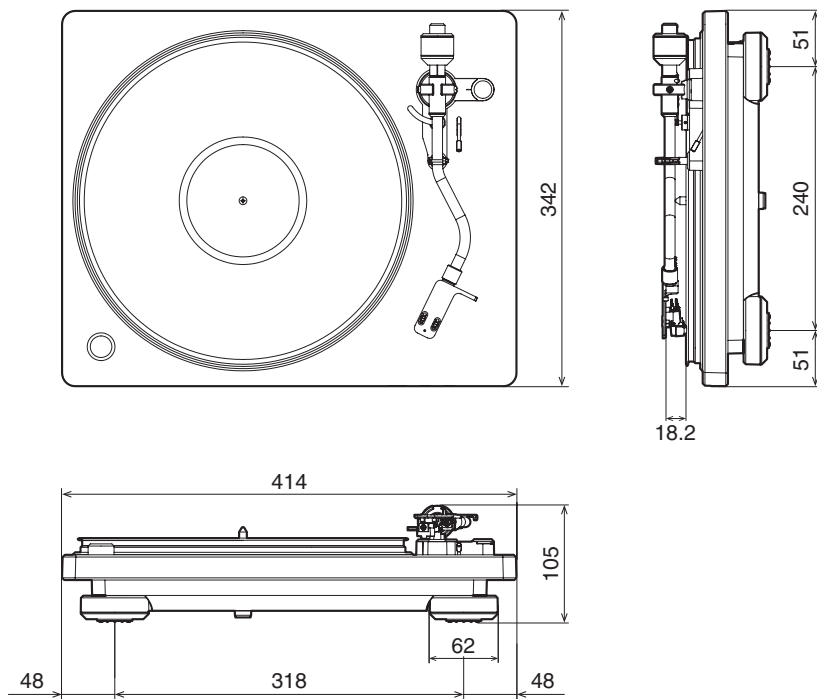
## ■ Généralités

<b>Alimentation :</b>	CA 100 – 230 V, 50/60 Hz
<b>Consommation électrique:</b>	10 W
<b>Consommation électrique en mode veille:</b>	0,5 W ou moins *

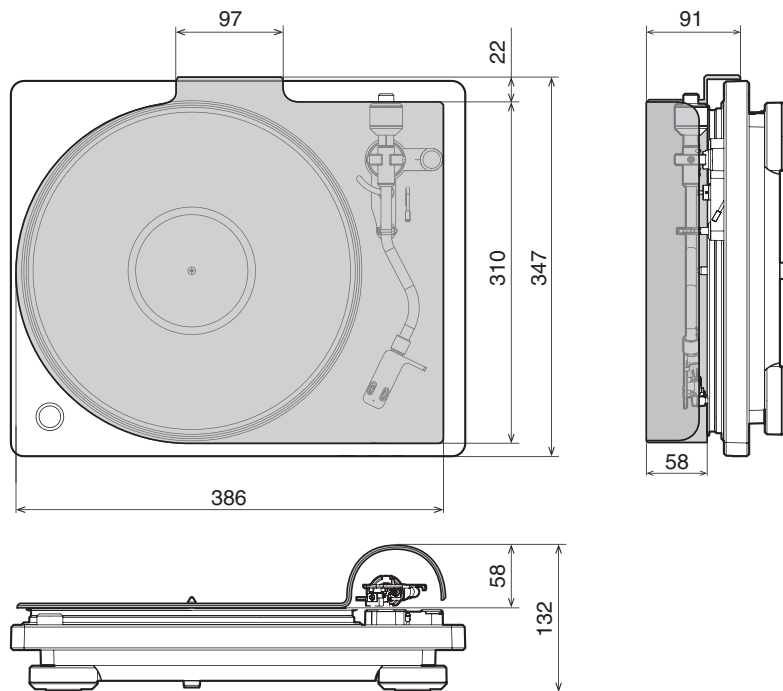
\* Lorsque la fonction d'arrêt automatique est activée

Pour des raisons d'amélioration, les caractéristiques et l'apparence sont susceptibles d'être modifiées sans avertissement préalable.

## ■ Dimensions (Unité : mm)



[avec couvercle anti-poussière fixé]



■ Poids : 5,6 kg (y compris le couvercle anti-poussière)

**DENON®**

[www.denon.com](http://www.denon.com)

3520 10640 00ADA

Copyright ©2018 D&M Holdings Inc. All Rights Reserved.