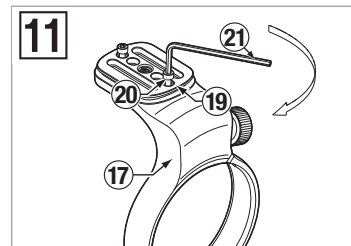
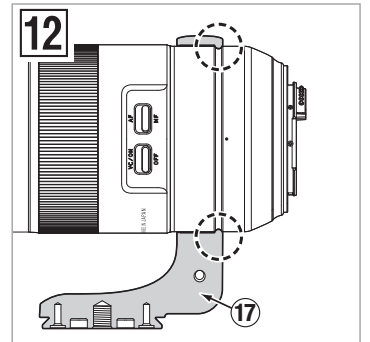
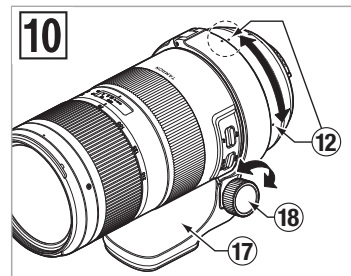
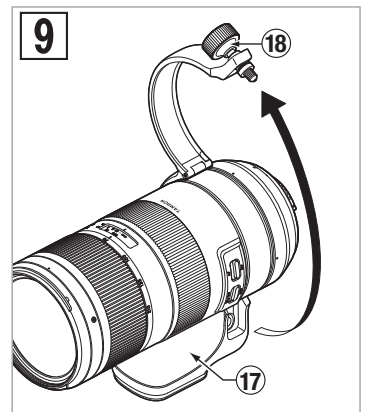
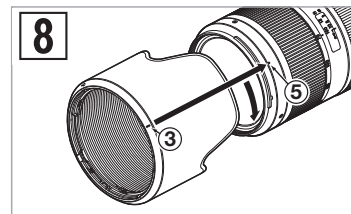
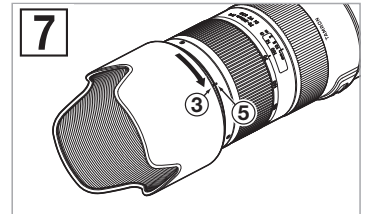
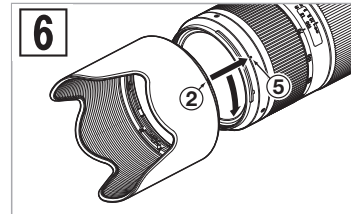
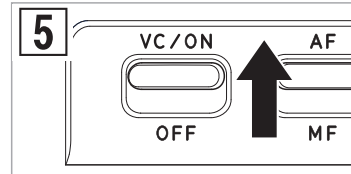
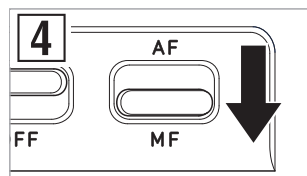
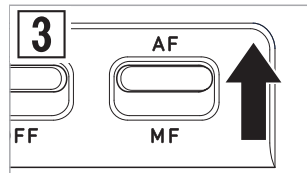
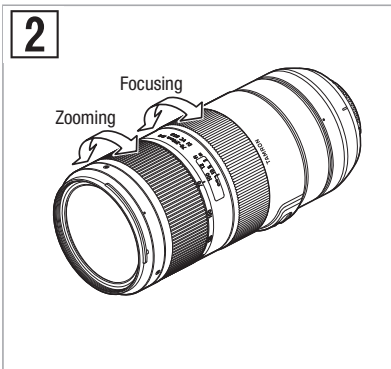
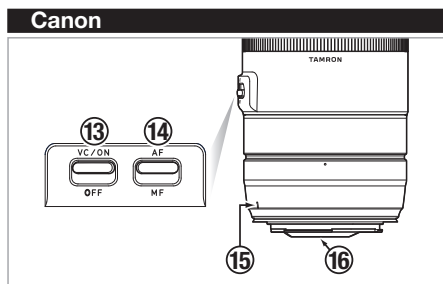
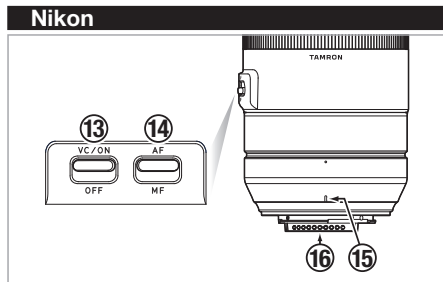
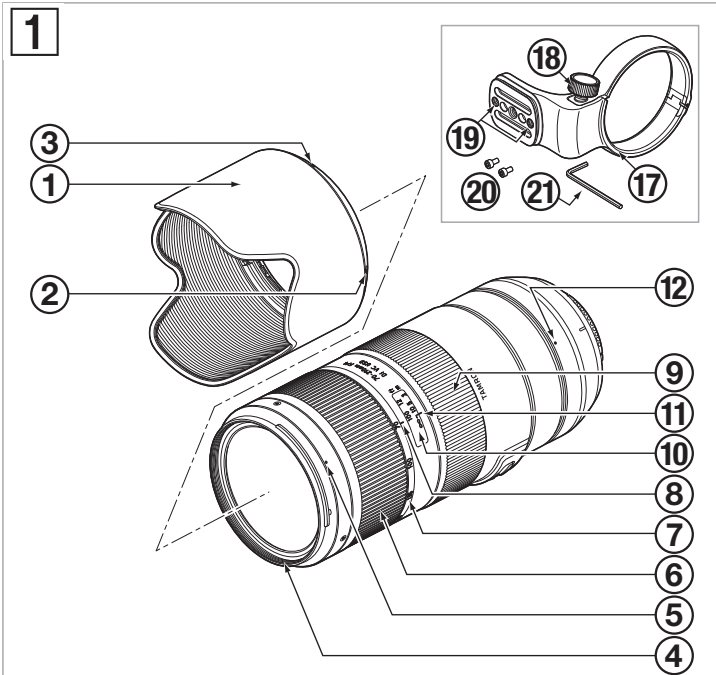


70-210mm F/4 Di VC USD

(for Nikon, Canon)



CE * The CE Marking is a directive conformity mark of the European Community (EC).
 * Das CE-Zeichen entspricht der EC Norm.
 * La marquage CE est un marquage de conformité à la directive CEE (CE).
 * La marca CE es marca de conformidad según directiva de la Comunidad Europea (CE).
 * Il marchio CE attesta la conformità alla direttiva della Comunità Europea (CEE).
 * CE 标志表示符合欧洲共同体(CE)指标

CE The EEC Conformity Report applies to the Council Directive 2014/30/EU, 2011/65/EU and is used by Tamron Co., Ltd., manufacturer of this product.

FRANÇAIS

Nous vous remercions d'avoir acheté cet objectif Tamron pour compléter votre équipement photographique. Avant d'utiliser votre nouvel objectif, veuillez lire attentivement ce mode d'emploi pour vous familiariser avec son utilisation et certaines techniques de prises de vue, afin d'obtenir des images de la meilleure qualité possible. Manipulé avec soin, votre objectif Tamron vous permettra de faire de belles et superbes photographies pendant de nombreuses années.

- Ce symbole indique les précautions à prendre pour éviter des problèmes.
- Ce symbole indique des informations à connaître en complément des opérations de base.

NOMENCLATURE DES PIÈCES (Voir fig. 1)

- 1 Pare-soleil d'objectif
- 2 Repère d'alignement du pare-soleil
- 3 Repère de verrouillage du pare-soleil
- 4 Bague de filtre
- 5 Repère de déblocage du pare-soleil
- 6 Bague de zoom
- 7 Échelle de distance focale
- 8 Repère de distances focales
- 9 Bague de mise au point
- 10 Échelle de distance
- 11 Repère de distance
- 12 Repère du collier de trépied
- 13 Bouton VC (Compensation des vibrations)
- 14 Commutateur AF/MF
- 15 Repère de fixation d'objectif
- 16 Contacts d'interface entre l'objectif et l'appareil photo

Collier de trépied (modèle A034TM / vendu séparément)

- 17 Collier de trépied
- 18 Vis de verrouillage du collier de trépied
- 19 Orifice de vis pour la vis de verrouillage de sécurité
- 20 Vis de verrouillage de sécurité (x2)
- 21 Clé hexagonale

SPECIFICATIONS PRINCIPALES

Modèle	A034
Distance focale	70-210 mm
Ouverture maximale	F/4
Angle de vue	34°21' - 11°46'
Construction de l'objectif	14/20
Distance focale minimale	0,95 m
Rapport de grossissement maximal	1:3,1
Taille de filtre	ø 67 mm
Longueur	174 mm*
Diamètre	ø 76 mm
Poids	850 g*
Pare-soleil d'objectif	HA034

- * Les valeurs correspondent aux spécifications des produits Nikon.
- * Longueur : distance de l'avant de l'objectif à la surface de la monture.
- Les fonctions et l'apparence des objectifs nommés dans ce mode d'emploi sont sujets à modifications sans préavis.

FIXATION ET RETRAIT DE L'OBJECTIF

Retirez le cache arrière de l'objectif. Alignez le repère de fixation d'objectif 15 et le repère de montage sur l'appareil photo, puis insérez l'objectif. Tournez l'objectif dans le sens antihoraire pour les modèles Nikon ou dans le sens horaire pour les modèles Canon jusqu'à ce qu'il se verrouille. Pour retirer l'objectif, tournez l'objectif dans le sens opposé tout en appuyant sur le bouton de déblocage sur l'appareil photo.

- Éteignez l'appareil photo avant de fixer ou de retirer l'objectif.
- Pour les appareils photos Canon, alignez le repère d'objectif EF (cercle rouge).
- Pour les détails, veuillez lire le manuel d'instructions de votre appareil photo.

COMMUTATION AU MODE DE MISE AU POINT (Voir fig. 1 - 4)

Pour la prise de vue en mise au point automatique (AF), réglez le commutateur AF/MF 14 sur « AF ». (Voir fig. 3)
Pour la prise de vue en mise au point manuelle (MF), réglez le commutateur AF/MF 14 sur « MF », puis utilisez votre main pour tourner la bague de mise au point 9 et effectuer la mise au point de l'image. (Voir fig. 2, 4)

- L'échelle de distance 10 est fournie à titre de guide. Elle peut différer de l'emplacement de la mise au point réelle.
- En mode AF mode, la mise au point automatique peut avoir des difficultés de fonctionnement selon le sujet.
- Grâce au mécanisme manuel à temps plein, lors de la mise au point avec AF, il est possible de passer à MF en tournant la bague de mise au point 9 pendant que le commutateur AF/MF 14 est réglé sur AF. L'AF peut reprendre si vous retirez votre doigt de l'obturateur et appuyez à nouveau sur l'obturateur jusqu'à mi-course.
- Afin de garantir la mise au point dans différentes conditions, la bague de mise au point 9 peut tourner au-delà de la position infini (∞). Par conséquent, vérifiez toujours la mise au point dans le viseur lors de la prise de vue en mise au point manuelle, même lorsque la mise au point est en alignement avec la position infini.
- Pour les détails, veuillez lire le manuel d'instructions de votre appareil photo.

MÉCANISME VC (Voir fig. 1, 5)

Le mécanisme VC (Compensation des vibrations) réduit le flou d'image causé par la prise de vue à la main.

■ Comment utiliser le VC (Voir fig. 5)

- Lorsque vous utilisez le VC, réglez le commutateur VC 13 sur ON. Appuyez sur l'obturateur jusqu'à mi-course et confirmez que l'image du viseur est stable avant de prendre une photo.
- Le mécanisme VC produit un effet dans les conditions suivantes
 - Lieux mal éclairés
 - Lieux où la photographie au flash est interdite
 - Lieux où la base est instable

• Le mécanisme VC peut ne pas avoir suffisamment d'effet dans les conditions suivantes

- Lorsqu'une photo est prise depuis un véhicule soumis à de fortes secousses
- Mouvements trop brusques de l'appareil photo pendant la prise de vue
- Prise de vue lors de l'utilisation d'un trépied
- Réglez le commutateur VC 13 sur OFF lorsque vous prenez des photos en pose B (longues expositions). Sinon, le VC risque de provoquer un dysfonctionnement.

- L'image du viseur peut devenir floue immédiatement après avoir enfoncé l'obturateur jusqu'à mi-course. Cela est dû au principe de fonctionnement du VC et il ne s'agit pas d'un dysfonctionnement.
- Lorsque le commutateur VC 13 est réglé sur ON, le nombre de clichés possibles diminue en raison de la puissance utilisée par l'appareil photo.
- Réglez le commutateur VC 13 sur OFF lorsque vous êtes en prise de vue et que l'appareil est sécurisé par autre chose que votre main (par ex., un trépied).
- Ne retirez pas l'objectif de l'appareil photo alors que le VC est activé. Si l'objectif est retiré alors que le VC est activé, l'objectif risque d'émettre un clic si l'objectif est secoué. Il ne s'agit pas d'un dysfonctionnement. Si l'objectif est installé sur l'appareil photo et l'appareil photo est allumé, le son s'arrête.
- Pour les appareils photo Nikon équipés d'un flash intégré, le VC sera désactivé lorsque le flash intégré est en cours de chargement.

ZOOM (Voir fig. 1, 2)

Tout en regardant par le viseur de l'appareil photo, tournez la bague de zoom 6 de l'objectif pour régler la distance focale qui convient à l'image, puis prenez la photo.

PARE-SOLEIL D'OBJECTIF (Voir fig. 1, 6 - 8)

Un pare-soleil d'objectif 1 à monture baïonnette fait partie des accessoires standard fournis. Nous vous recommandons d'effectuer les prises de vue avec le pare-soleil bien fixé, car celui-ci élimine les rayons parasites qui peuvent affecter l'image.

■ Utilisation du pare-soleil d'objectif (Voir fig. 6, 7)

Alignez le repère d'alignement de fixation 2 du pare-soleil avec le repère de déblocage du pare-soleil 5 de l'objectif. Tournez le pare-soleil 1 dans le sens de la flèche jusqu'à ce que le repère de verrouillage du pare-soleil 3 rencontre le repère de déblocage du pare-soleil 5.

■ Rangement du pare-soleil d'objectif (Voir fig. 8)

Vous pouvez ranger le pare-soleil d'objectif 1 en le fixant en sens inverse. Alignez le repère de verrouillage 3 du pare-soleil avec le repère de déblocage du pare-soleil 5 de l'objectif. Tournez le pare-soleil 1 dans le sens de la flèche jusqu'à ce que le repère d'alignement du pare-soleil 2 rencontre le repère de déblocage du pare-soleil 5.

- Sachez que le périmètre de l'image photographiée peut foncer si le pare-soleil 1 n'est pas fixé correctement.

COLLIER DE TRÉPIED (Vendu séparément) (Voir fig. 1, 9, 10, 12)

Vous pouvez fixer l'objectif au trépied en utilisant le collier de trépied 17 pour le modèle A034 (modèle A034TM vendu séparément).

■ Fixation et retrait du collier de trépied (Voir fig. 9, 12)

Vous pouvez fixer et retirer le collier de trépied en tournant la vis de verrouillage du collier de trépied 18 pour la desserrer, puis en soulevant la partie comprenant la vis. Lors de la fixation du collier de trépied, assurez-vous que la partie saillante située du côté interne du collier de trépied est insérée dans la fente du barillet de l'objectif, puis serrez fermement la vis de verrouillage du collier de trépied 18. Si cette partie saillante n'est pas insérée dans la fente lorsque le collier de trépied est fixé, le barillet de l'objectif peut être endommagé et l'objectif peut tomber.

■ Changement de la direction de l'appareil photo (Voir fig. 10)

Lorsque vous changez la direction de l'appareil photo, vous pouvez tourner l'objectif pour desserrer la vis de verrouillage du collier de trépied 18. Alignez le repère du collier de trépied situé sur l'objectif 12 sur le repère situé sur le collier de trépied 17. Une fois la position pour la prise de vue établie, serrez fermement la vis de verrouillage du collier de trépied 18.

- Le collier de trépied 17 peut être fixé à une plate-forme d'appareil photo ARCA-SWISS.

VIS DE VERROUILLAGE DE SÉCURITÉ (Accessoire pour le collier de trépied) (Voir fig. 1, 11)

Nous vous recommandons de fixer les vis de verrouillage conformément au type de plate-forme d'appareil photo lors de l'utilisation d'une plate-forme ou d'un dispositif de serrage d'appareil photo compatible avec le standard ARCA-SWISS.

■ Comment utiliser les vis de verrouillage de sécurité (Voir fig. 11)

Les vis de verrouillage de sécurité 20 empêchent l'objectif/l'appareil photo de tomber de la plate-forme d'appareil photo lorsqu'un collier de trépied est fixé à une plate-forme ou un dispositif de serrage d'appareil photo compatible avec le standard ARCA-SWISS. Comme indiqué sur la figure, utilisez la clé hexagonale 21 pour serrer les vis de verrouillage de sécurité 20 dans les deux orifices de vis 19.

- Après avoir fixé les vis de verrouillage de sécurité 20, les têtes de vis dépassent de la surface inférieure du collier de trépied pour empêcher l'objectif/l'appareil photo de tomber. Pour cette raison, il n'est pas nécessaire de fixer les vis si vous utilisez une plate-forme ou un dispositif de serrage d'appareil photo non compatible avec le standard ARCA-SWISS.

PRÉCAUTIONS LORS DE LA PRISE DE VUE

- Un système de mise au point interne (IF) est utilisé pour réduire la distance de mise au point minimale. Pour cette raison, l'angle de vue est plus large que celui des objectifs utilisant d'autres systèmes de mise au point lors de la prise de vue à une distance inférieure à celle de l'infini.
- Retirez toujours le pare-soleil lorsque vous utilisez le flash intégré sur l'appareil photo lors de la photographie au flash. Sinon, le pare-soleil ou l'objectif risque de foncer le périmètre de l'image. En photographie rapprochée, l'objectif bloque lui-même le flash et un demi-cercle foncé peut apparaître au bas de l'écran, bien que le pare-soleil d'objectif ne soit pas utilisé. Pour la photographie au flash, nous recommandons d'utiliser un flash externe fourni auprès du fabricant de l'appareil photo.
- Les différences dans les systèmes d'affichage des appareils photos peuvent mener à l'affichage de valeurs différentes des valeurs d'ouverture minimale et maximale indiquées dans les spécifications. Il ne s'agit pas d'une erreur.
- Une utilisation avec des appareils photos à objectifs interchangeables sans miroir n'est pas garantie.

POUR GARANTIR UNE UTILISATION LONGUE DURÉE SANS PROBLÈMES

- Retirez toute poussière et saleté de l'objectif au moyen d'une soufflette ou d'une brosse douce. Ne touchez pas l'objectif avec les doigts.
- Pour nettoyer la surface de l'objectif, essuyez-le légèrement en partant du centre avec du papier de nettoyage pour objectif disponible dans le commerce, un chiffon en coton propre ou un chiffon en microfibre (chiffon de nettoyage pour lunettes, etc.) imprégné de nettoyant pour objectif. N'utilisez pas de chiffon en silicone.
- Nettoyez le cylindre de l'objectif avec un chiffon en silicone. N'utilisez jamais de benzène, de diluant ou d'autres solvants organiques.
- La lentille frontale a été traitée pour empêcher l'eau et les substances huileuses d'adhérer. Puisque ce traitement repousse l'eau, n'utilisez pas de nettoyants pour objectif ou d'autres substances, mais uniquement un chiffon sec pour nettoyer la lentille frontale.
- La moisissure est un grave problème pour les objectifs. Conservez votre objectif dans un endroit propre, frais et sec. Lorsque vous rangez l'objectif dans son étui, rangez-le avec un desséchant disponible dans le commerce et remplacez celui-ci de temps en temps.
- Ne touchez pas les contacts d'interface entre l'objectif et l'appareil photo. Si de la poussière ou des taches causent des problèmes de contact, les signaux ne sont pas transmis correctement entre l'objectif et l'appareil photo, et des dysfonctionnements peuvent se produire.
- Si la température change brusquement, de l'humidité peut se générer dans l'appareil et l'objectif et provoquer des dysfonctionnements.
Afin d'éviter cela, enfermez votre équipement dans un sac en plastique ou un contenant similaire. Une fois votre équipement adapté à la température ambiante, retirez-le du sac et utilisez-le comme d'habitude.



Élimination des équipements électriques et électroniques pour les ménages privés. Élimination des équipements électriques & électroniques usagés (Applicable dans l'Union européenne et dans les autres pays d'Europe disposant de systèmes de collecte sélective)

Ce symbole indique que ce produit ne doit pas être traité comme un déchet ménager.

Il doit être collecté séparément, afin d'être recyclé en tant qu'équipement électrique et électronique.

Si de nouveaux produits sont achetés, ce produit pourra être remis au distributeur ou finalement au système de collecte des déchets d'équipements électriques et électroniques.

En vous assurant de l'élimination correcte de ce produit, vous contribuez à éviter des conséquences néfastes potentielles pour l'environnement et la santé humaine, qui pourraient être causées par une mauvaise manipulation des déchets de ce produit ou de ses composants.

L'élimination illégale de ce produit peut entraîner de possibles sanctions. Pour obtenir des informations détaillées sur le recyclage de ce produit, veuillez contacter votre bureau municipal local, votre service d'élimination des déchets ménagers ou bien le magasin où vous avez acheté ce produit.

TAMRON

FRANÇAIS

Précautions pour une utilisation en toute sécurité des objectifs Tamron

Pour un fonctionnement sûr, prenez soin de lire attentivement les « Précautions pour une utilisation en toute sécurité des objectifs Tamron » et le manuel avant d'utiliser le produit.

Après leur lecture, rangez-les dans un endroit où ils peuvent facilement être relus en cas de besoin. Les instructions de mise en garde sont réparties dans les deux catégories suivantes en fonction du degré de risque encouru.



AVERTISSEMENT

Ceci indique des instructions qui, si elles ne sont pas suivies ou si elles sont effectuées de façon incorrecte, pourraient entraîner la mort ou des blessures graves.

- Ne regardez pas le soleil ou une autre source de lumière forte ou ne les prenez pas en photo en utilisant cet objectif ou un appareil photo sur lequel l'objectif est fixé. Cela pourrait entraîner une perte de la vision, d'autres dommages à l'objectif ou l'appareil photo ou un incendie.
- Ne démontez pas, ne réparez pas ou ne modifiez pas l'objectif. Cela pourrait endommager l'objectif ou l'appareil photo.
- Gardez l'objectif hors de la portée des jeunes enfants. Il y a un risque de blessure si vous lâchez ou laissez tomber l'objectif.



ATTENTION

Ceci indique des instructions qui, si elles ne sont pas prises en compte ou si elles sont effectuées de façon incorrecte, pourraient entraîner des blessures corporelles ou des dommages physiques.

- Ne placez pas l'objectif en plein soleil ou ne le laissez dans un endroit extrêmement chaud comme dans une voiture. Ceci pourrait endommager les pièces internes de l'objectif ou provoquer un incendie.
- Fixez toujours le cache de l'objectif lorsque l'objectif n'est pas utilisé.
- Lors de la fixation de l'objectif à l'appareil photo, veillez à ce que l'objectif ait été correctement fixé à l'appareil photo et fermement verrouillé. Si l'objectif n'est pas fixé correctement, il pourrait être difficile à retirer ou il pourrait tomber, causant ainsi des dommages ou des blessures.
- N'utilisez pas cet objectif pour d'autres applications que la photographie.
- Ne transportez pas l'objectif alors qu'il est encore attaché à un trépied.