

**Nikon**

**NIKKOR**

**NIKKOR Z40mm f/2 (SE)**

Guide de référence

- Lisez ce document attentivement avant d'utiliser le produit.
- Pour utiliser correctement le produit, veuillez lire la section « Pour votre sécurité » (page 4).
- Après avoir lu ce document, rangez-le dans un endroit facilement accessible pour pouvoir vous y référer ultérieurement.

**NIKON CORPORATION**

© 2023 Nikon Corporation



CT2L01(13)  
7MM01013-01

Fr

# Table des matières

<b>Introduction</b> .....	<b>3</b>
Avant de commencer .....	3
Pour votre sécurité .....	4
<b>Utilisation de l'objectif</b> .....	<b>6</b>
Descriptif de l'objectif : noms et fonctions .....	6
Fixation et retrait .....	8
Précautions d'utilisation .....	11
Entretien de l'objectif .....	12
<b>Notes techniques</b> .....	<b>13</b>
Appareils photo équipés d'un illuminateur d'assistance AF .....	13
Utilisation de l'objectif avec des appareils photo équipés d'un flash intégré .....	14
Accessoires .....	15
Caractéristiques .....	16
Avis .....	18

# Introduction

## Avant de commencer

Avant d'utiliser ce produit, veuillez lire ces instructions attentivement. Vous devrez également consulter la documentation fournie avec l'appareil photo.

- Cet objectif est destiné exclusivement aux appareils photo hybrides dotés d'une monture Nikon Z.
- Mettez à jour le firmware de l'appareil photo à la toute dernière version. Avec les versions précédentes, l'appareil photo risque de ne pas détecter correctement l'objectif, et certaines fonctionnalités peuvent ne pas être disponibles. Vous pouvez télécharger la version la plus récente du firmware de l'appareil photo sur le Centre de téléchargement Nikon à l'URL ci-dessous.

<https://downloadcenter.nikonimglib.com/>

Il est interdit de reproduire une partie ou l'intégralité de ce document sous quelque forme que ce soit (à l'exception d'une brève citation dans un article ou un essai), sans autorisation écrite de NIKON CORPORATION.

## Pour votre sécurité

Afin d'éviter de provoquer des dommages matériels ou de vous blesser ou de blesser un tiers, lisez intégralement « Pour votre sécurité » avant d'utiliser ce produit.

Après avoir lu ces consignes de sécurité, rangez-les dans un endroit facilement accessible pour pouvoir vous y référer ultérieurement.

**⚠ AVERTISSEMENT** : le non-respect des consignes indiquées par cette icône peut vous exposer à un danger de mort ou à de graves blessures.

**⚠ ATTENTION** : le non-respect des consignes indiquées par cette icône peut vous exposer à des blessures ou provoquer des dommages matériels.

### **⚠ AVERTISSEMENT**

**Ne démontez pas ou ne modifiez pas ce produit. Ne touchez pas les composants internes qui sont exposés suite à une chute ou à un autre accident.**

Le non-respect de ces consignes peut provoquer un choc électrique ou d'autres blessures.

**Si vous observez des anomalies provenant du produit comme de la fumée, de la chaleur ou des odeurs inhabituelles, débranchez immédiatement la source d'alimentation de l'appareil photo.**

Continuer d'utiliser le matériel risque de provoquer un incendie, des brûlures ou d'autres blessures.

**Gardez votre matériel au sec. Ne le manipulez pas avec les mains mouillées.**

Le non-respect de ces consignes de sécurité peut provoquer un incendie ou un choc électrique.

**N'utilisez pas ce produit en présence de poussières ou de gaz inflammables comme du propane, de l'essence ou des aérosols.**

Le non-respect de cette consigne peut provoquer une explosion ou un incendie.

**N'observez pas directement le soleil ou toute autre source lumineuse puissante à travers l'objectif.**

Le non-respect de cette consigne peut provoquer des troubles visuels.

**Conservez ce produit hors de portée des enfants.**

Le non-respect de cette consigne peut provoquer des blessures ou le dysfonctionnement du produit. En outre, notez que les petites pièces présentent un risque d'étouffement. Si jamais un enfant avalait une pièce de ce produit, consultez immédiatement un médecin.

---

**N'enroulez pas la courroie ou la dragonne autour de votre cou.**

Vous risquez sinon de provoquer des accidents.

---

**Ne manipulez pas le matériel à mains nues dans des lieux exposés à des températures extrêmement basses ou élevées.**

Le non-respect de cette consigne peut provoquer des brûlures ou des engelures.

---

 **ATTENTION****Ne pointez pas l'objectif en direction du soleil ou d'autres sources très lumineuses.**

La lumière focalisée par l'objectif peut provoquer un incendie ou endommager les composants internes du produit. Lorsque vous photographiez un sujet à contre-jour, veillez à garder toujours le soleil à l'extérieur du cadre. Lorsque le soleil se trouve près du cadre, sa lumière risque de se concentrer dans l'appareil photo et de provoquer un incendie.

---

**Ne laissez pas le produit exposé à des températures excessivement chaudes pendant une période prolongée, comme dans une voiture fermée ou en plein soleil.**

Le non-respect de cette consigne peut provoquer un incendie ou le dysfonctionnement du produit.

---

**Ne transportez pas les appareils photo ou les objectifs si des trépieds ou accessoires similaires sont fixés.**

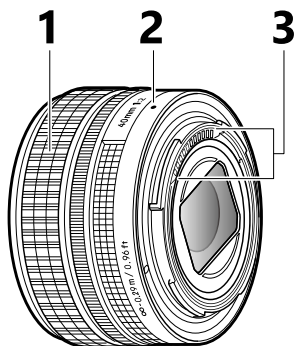
Le non-respect de cette consigne peut provoquer des blessures ou le dysfonctionnement du produit.

---

# Utilisation de l'objectif

## Descriptif de l'objectif : noms et fonctions

Les différentes parties de l'objectif sont décrites ci-dessous.



### 1 Bague de réglage

- **Mode autofocus sélectionné :**

Tournez cette bague pour modifier le réglage d'une fonction sélectionnée avec l'appareil photo, telle que [**Mise au point (M/A)**] ou [**Ouverture**].

Pour en savoir plus, reportez-vous à la description des fonctions [**Définition réglages perso.**], [**Commandes personnalisées**] ou [**Commandes perso (prise de vue)**] dans la documentation fournie avec l'appareil photo.

- **Mode de mise au point manuelle sélectionné :**

tournez cette bague pour effectuer la mise au point.

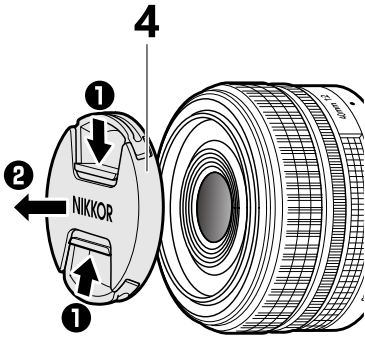
### 2 Repère de montage de l'objectif

Référez-vous à ce repère lorsque vous fixez l'objectif sur l'appareil photo.

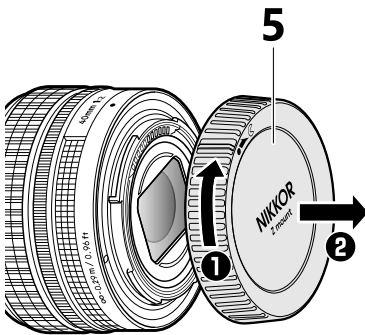
📖 [« Fixation et retrait » \(page 8\)](#)

### 3 Contacts du microprocesseur

Utilisés pour transférer les données depuis ou vers l'appareil photo.



**4 Bouchon d'objectif (bouchon avant)**

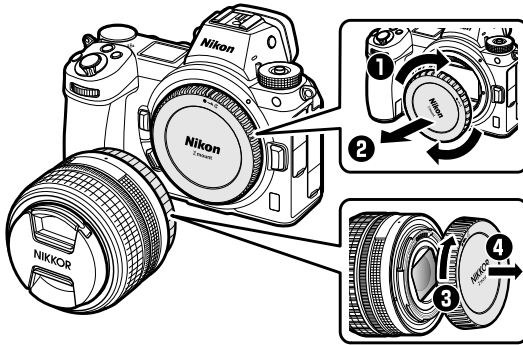


**5 Bouchon d'objectif (bouchon arrière)**

# Fixation et retrait

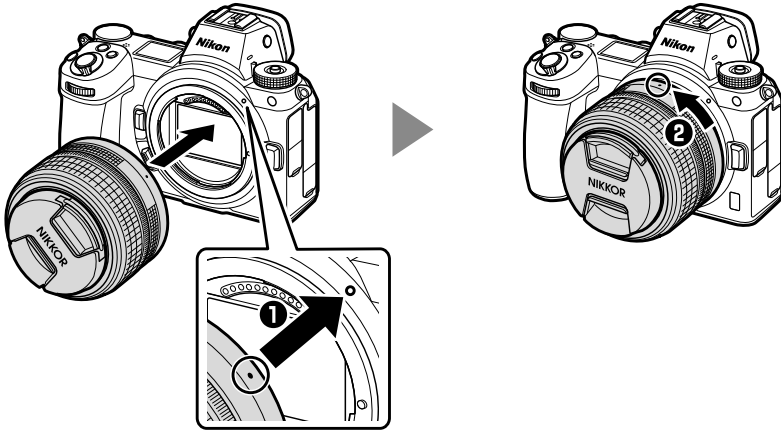
## Fixation de l'objectif

1. Mettez l'appareil photo hors tension, retirez le bouchon de boîtier et détachez le bouchon arrière d'objectif.



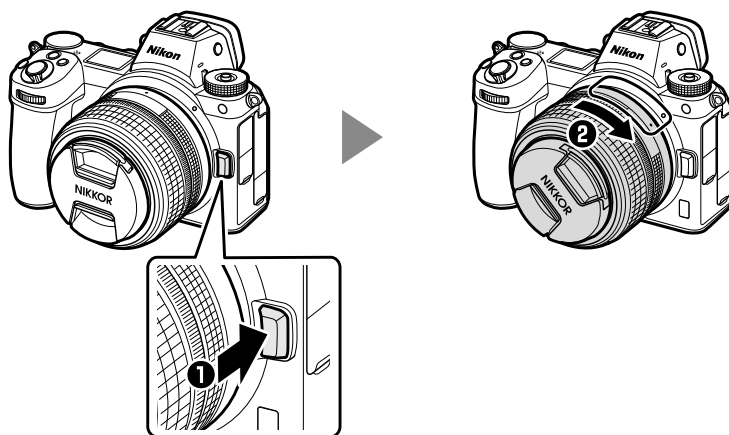


2. Placez l'objectif sur le boîtier de l'appareil photo en maintenant le repère de montage de l'objectif aligné sur le repère de montage du boîtier de l'appareil photo (1), puis faites tourner l'objectif dans la direction de la flèche (2) jusqu'au déclic.



## Retrait de l'objectif

1. Mettez l'appareil photo hors tension.
2. Maintenez appuyée la commande de déverrouillage de l'objectif (❶) tout en faisant tourner ce dernier dans la direction de la flèche (❷).



## Précautions d'utilisation

- Ne prenez pas et ne tenez pas l'objectif ou l'appareil photo uniquement par les bouchons d'objectif.
- Maintenez les contacts du microprocesseur propres.
- Remettez les bouchons en place lorsque vous n'utilisez pas l'objectif.
- Ne laissez pas l'objectif dans des endroits humides ou dans des lieux où il risque d'être exposé à l'humidité. La formation de rouille sur le mécanisme interne peut causer des dégâts irréparables.
- Ne laissez pas l'objectif à proximité d'un feu ou dans d'autres endroits extrêmement chauds. Une chaleur extrême peut endommager ou déformer l'objectif.
- Le passage de l'objectif d'un environnement chaud à froid ou vice versa peut être à l'origine d'une condensation préjudiciable à l'intérieur et à l'extérieur de l'objectif. Mettez l'objectif dans un sac fermé ou dans une boîte en plastique en cas de changement de température. Vous pouvez sortir l'objectif du sac ou de la boîte une fois qu'il a eu le temps de s'adapter à la nouvelle température.
- Nous vous recommandons de ranger l'objectif dans son étui en option afin de le protéger des rayures lors du transport.
- Tenez les cartes bancaires et les autres cartes ou périphériques de stockage à technologie magnétique à l'écart de l'appareil photo et de l'objectif. Les données enregistrées sur le dispositif concerné risqueraient d'être corrompues.

## Entretien de l'objectif

- Normalement, enlever la poussière suffit pour nettoyer les surfaces en verre de l'objectif.
- Les traces de doigts et autres taches huileuses peuvent être retirées avec un tissu propre et doux en coton ou un chiffon optique (disponible auprès d'autres fabricants) légèrement imbibé d'une petite quantité d'éthanol ou de nettoyant pour objectif (disponible auprès d'autres fabricants) ; nettoyez en effectuant un mouvement circulaire du centre vers l'extérieur. Veillez à nettoyer uniformément et entièrement sans laisser de traces.
- N'utilisez jamais de solvants organiques comme un diluant à peinture ou du benzène pour nettoyer l'objectif.
- Les filtres neutres (NC, disponibles séparément) et autres accessoires similaires permettent de protéger la lentille avant.
- Ne rangez pas l'objectif à un endroit exposé à la lumière directe du soleil ou en présence de boules antimites à la naphthaline ou au camphre. Si vous n'avez pas l'intention d'utiliser l'objectif pendant une période prolongée, rangez-le dans un endroit frais et sec pour éviter la moisissure et la rouille.

# Notes techniques

## Appareils photo équipés d'un illuminateur d'assistance AF

Il peut arriver que l'objectif bloque la lumière de l'illuminateur d'assistance AF de l'appareil photo.

- Pour savoir comment utiliser l'objectif avec des appareils photo équipés d'un illuminateur d'assistance AF intégré, consultez le site ci-dessous.

<https://downloadcenter.nikonimglib.com/>

# Utilisation de l'objectif avec des appareils photo équipés d'un flash intégré

Des ombres seront visibles sur les photos où la lumière provenant du flash intégré est occultée par l'objectif.

- Pour des informations sur les distances au sujet et les focales auxquelles les ombres n'apparaîtront pas sur les photos prises avec un flash intégré, consultez le site ci-dessous.

<https://downloadcenter.nikonimglib.com/>

# Accessoires

## Accessoires fournis

- Bouchon d'objectif LC-52B (bouchon avant)
- Bouchon d'objectif LF-N1 (bouchon arrière)

## Autres accessoires compatibles

- Pochette pour objectif CL-C4
- Filtres de 52 mm

### **Filtres**

N'utilisez qu'un seul filtre à la fois.

# Caractéristiques

Monture	Monture Nikon Z
Focale	40 mm
Ouverture maximale	f/2
Construction optique	6 éléments en 4 groupes (y compris 2 lentilles asphériques)
Angle de champ	Format FX : 57°
	Format DX : 38°50'
Système de mise au point	Système de mise au point interne
Distance minimale de mise au point (mesurée à partir du repère de plan focal)	0,29 m
Rapport de reproduction maximal	0,17×
Lamelles de diaphragme	9 (diaphragme circulaire)
Plage des ouvertures	f/2 – 16
Diamètre de fixation pour filtre	52 mm (P = 0,75 mm)
Dimensions (diamètre maximum × distance jusqu'à l'extrémité de l'objectif depuis le plan d'appui de la monture d'objectif)	Environ 71,5 mm × 45,5 mm
Poids	Environ 170 g



- Dans ce document, « format FX » et « FX » font référence à un angle de champ équivalent à celui d'un appareil photo 24×36 (« plein format ») et « format DX » et « DX » à un angle de champ équivalent à celui d'un appareil photo APS-C.
- Nikon se réserve le droit de modifier à tout moment l'apparence, les caractéristiques et les performances de ce produit sans avis préalable.

# Avis

## Avis pour les clients au Canada

CAN ICES-003 (B) / NMB-003 (B)

## Avis pour les clients en Europe

Ce symbole indique que le matériel électrique et électronique doit être jeté dans les conteneurs appropriés.



Les mentions suivantes s'appliquent uniquement aux utilisateurs situés dans les pays européens :

- Ce produit doit être jeté dans un point de collecte approprié. Il ne doit pas être jeté avec les déchets ménagers.
- Le tri sélectif et le recyclage permettent de préserver les ressources naturelles et d'éviter les conséquences négatives pour la santé humaine et l'environnement, qui peuvent être provoquées par une élimination incorrecte.
- Pour plus d'informations, contactez votre revendeur ou les autorités locales chargées de la gestion des déchets.

## Avis pour les clients en France



Points de collecte sur [www.quefairedemesdechets.fr](http://www.quefairedemesdechets.fr)  
Privilégiez la réparation ou le don de votre appareil !

## Avis pour les clients au Maroc



