

HORI Force Feedback Truck Control System  
pour Windows® PC

# Mode d'emploi

Merci d'avoir acheté ce produit. Veuillez lire attentivement les instructions avant d'en commencer toute utilisation. Après avoir lu le mode d'emploi, veuillez le conserver à portée de main pour toute future référence.



## Table des matières

<b>Guide de Démarrage Rapide</b> .....	2	<b>Comment configurer le volant et le levier</b> .....	8 - 10
<b>Attention</b> .....	3 - 4	▶ Installation sur une table	
<b>Contenu</b> .....	5	▶ Pédales	
<b>Compatibilité</b> .....	5	▶ Installation sur un support de volant	
<b>Schéma et fonctions</b> .....	6 - 7	<b>Méthode de connexion</b> .....	11
▶ Volant / Pédalier		<b>Comment changer de mode</b> .....	12
▶ Levier		<b>Application [ HORI Device Manager Vol.2 ]</b> ...	13
		<b>Caractéristiques</b> .....	13



### ◀ **Software compatible**

<https://hori.co.uk/hpc-044U/compatibility/>



**Veuillez installer la dernière version du pilote dédié sur votre PC avant utilisation du produit.**

<https://hori.co.uk/hpc-044U/app/>

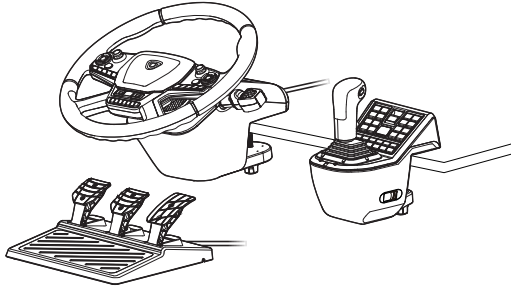


# Guide de Démarrage Rapide

⚠ Veuillez installer la dernière version du pilote dédié sur votre PC avant utilisation du produit.  
<https://hori.co.uk/hpc-044U/app/>



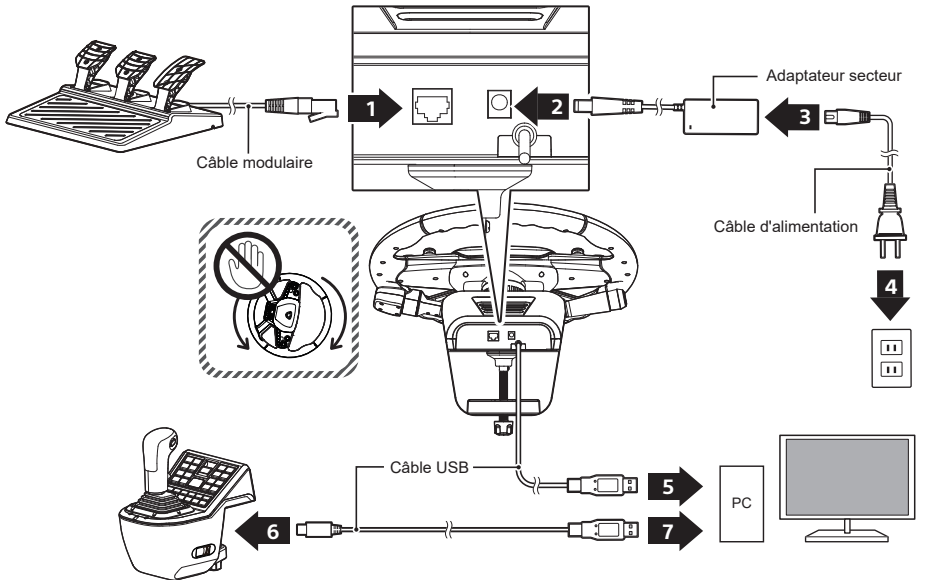
## 1 Installez le volant, le levier et le pédalier sur une surface plane et stable.



Installation sur une table  
⇒ p. 8 - 9

Installation sur un support de volant  
⇒ p. 10

## 2 Branchez tous les câbles correctement.



Méthode de connexion  
⇒ p. 11



# Attention

EN

FR

ES

DE

IT

NL

PT

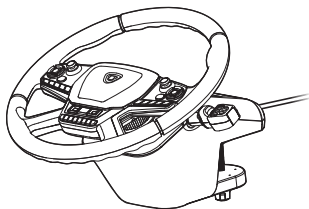
## **Veillez lire attentivement les informations suivantes.**

- Veuillez uniquement utiliser le câble d'alimentation et l'adaptateur secteur fournis.
- Ne branchez pas le câble d'alimentation et l'adaptateur secteur dans une prise avec une tension incompatible.
- N'utilisez pas le câble d'alimentation ou l'adaptateur secteur s'il est endommagé, effiloché ou cassé.
- Assurez-vous que le câble d'alimentation et l'adaptateur secteur sont complètement branchés dans la prise électrique.
- Débranchez le câble d'alimentation et l'adaptateur secteur de la prise électrique lorsque le produit n'est pas utilisé.
- Ne bloquez pas les fentes d'aérations du volant.
- Gardez le volant à au moins 10 cm des murs.
- Gardez les fentes d'aérations dépoussiérées.
- Évitez de jouer trop longtemps et essayez de prendre une pause de 10 à 15 minutes pour chaque heure de jeu.
- Si vos mains, poignets, pieds ou d'autres parties de votre corps sont fatigués ou endoloris, arrêtez de jouer au jeu et prenez une pause de quelques heures. Si les symptômes persistent, arrêtez le jeu et consultez votre médecin.
- Retirez vos doigts des pédales lorsque vous jouez.
- Ne placez pas vos mains ou vos bras près de la base tournante du volant lors d'une session de jeu.

# Aux Parents / Tuteurs, Veuillez lire attentivement

- Ce produit contient des pièces de petite taille. Ne convient pas aux enfants de moins de 3 ans.
- Gardez ce produit hors de la portée des jeunes enfants ou des nourrissons. Consultez immédiatement un médecin en cas d'ingestion de petites pièces.
- Long cordon. Risque d'étranglement.
- Veillez à ne pas laisser le produit dans les lieux humides et poussiéreux.
- N'utilisez pas ce produit s'il a été endommagé ou modifié.
- Ne couvrez pas le produit avec un chiffon. Cela pourrait provoquer une surchauffe.
- Éviter de toucher ce produit lorsque votre main est humide.
- N'utilisez pas ce produit en cas de risque d'orage pour éviter un incendie, un choc électrique ou un dysfonctionnement.
- Ne mouillez pas ce produit. Cela peut provoquer un choc électrique ou un dysfonctionnement.
- Ne placez pas ce produit à proximité de sources de chaleur et ne le laissez pas sous la lumière directe du soleil pour une période prolongée. Une surchauffe peut entraîner un dysfonctionnement.
- Ne pas utiliser ce produit avec un multi-adaptateur USB ou une extension USB. Le produit risque de ne pas fonctionner correctement.
- Veuillez ne pas insérer la prise USB dans la prise de courant.
- Ne touchez pas la partie métallique du port USB.
- N'exercez pas de force excessive sur le produit et évitez les impacts.
- Évitez de tirer ou courber le câble du produit.
- Ne jamais désassembler, réparer ou modifier ce produit.
- Pour nettoyer le produit, veuillez utiliser un chiffon sec et doux. Ne jamais utiliser de produits chimiques tels que du benzène ou du diluant.
- L'emballage doit être conservé car il contient des informations importantes.
- Veuillez conserver ce mode d'emploi pour toute référence future.
- Il est possible que la fonction normale du produit soit perturbée par de fortes interférences électromagnétiques. Dans ce cas, réinitialisez simplement le produit pour en reprendre l'utilisation en suivant le manuel d'instructions (Méthode de connexion). Dans le cas où la fonction ne peut être redémarrée, utilisez le produit dans un autre endroit.
- N'utilisez pas ce produit à d'autres fins que celles pour lesquelles il a été conçu. HORI ne sera pas tenu responsable en cas d'accidents ou dommages arrivant suite à un usage autre que celui prévu.

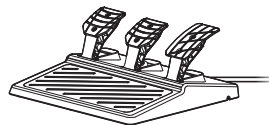
## Contenu



Volant × 1



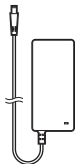
Levier × 1



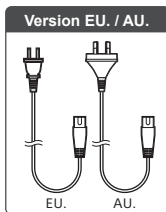
Pédales × 1



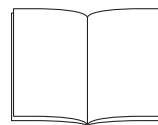
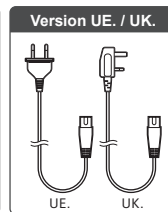
Câble USB  
(USB-A vers USB-C™) × 1



Adaptateur secteur × 1



Câble d'alimentation (2 types) × 2



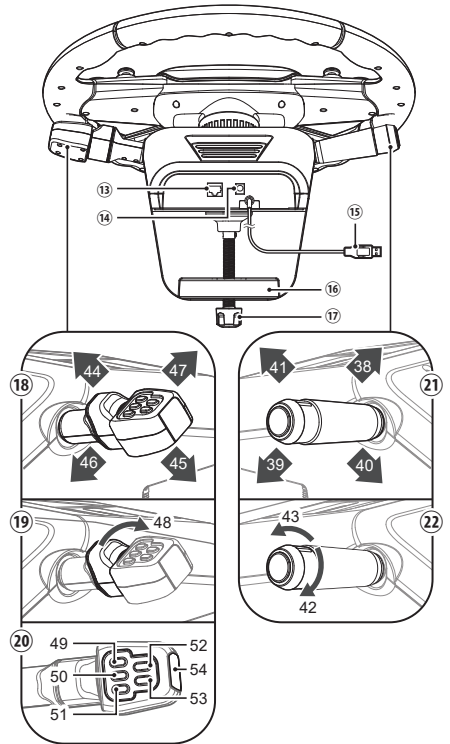
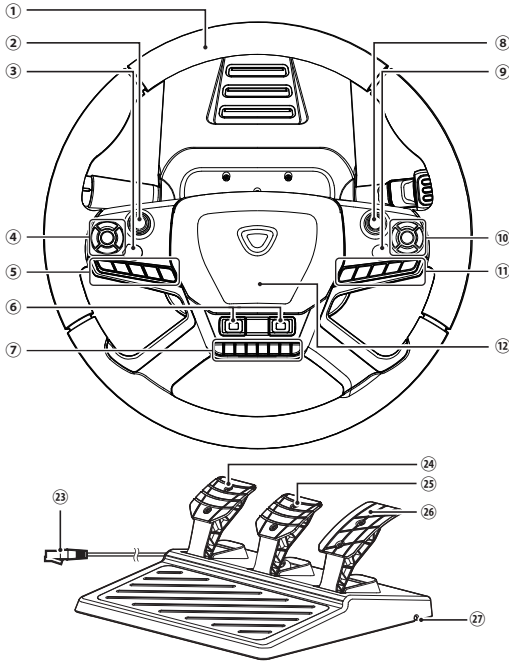
Mode d'emploi × 1

## Compatibilité

### PC (DirectInput)

Systèmes d'exploitation supportés	Windows®11 / 10
Méthode de saisie	DirectInput*
Configuration système	Port USB-A

\*Fonctionne comme manette PC via DirectInput. Ce produit ne prend pas en charge XInput.



## Volant

- ① ... Volant
- ② ... Stick Gauche (Bouton 8)
- ③ ... Bouton 10
- ④ ... Boutons Pilotage (Groupe B) (Touches directionnelles, Bouton 6)
- ⑤ ... Boutons Pilotage (Groupe D) (Bouton 12 - 16)
- ⑥ ... Boutons Pilotage (Groupe E) (Boutons 22 - 29)
- ⑦ ... Boutons Pilotage (Groupe F) (Boutons 30 - 37)
- ⑧ ... Stick Droit (Bouton 9)
- ⑨ ... Bouton 11
- ⑩ ... Boutons Pilotage (Groupe A) (Boutons 1 - 5)
- ⑪ ... Boutons Pilotage (Groupe C) (Boutons 17 - 21)
- ⑫ ... Klaxon (Bouton 7)

- ⑬ ... Vis
- ⑭ ... Levier Droite (Boutons 44 - 47)
- ⑮ ... Levier Droite (Boutons 48)
- ⑯ ... Boutons Levier Droite (Boutons 49 - 54)
- ⑰ ... Levier Gauche (Boutons 38 - 41)
- ⑱ ... Levier Gauche (Boutons 42 - 43)

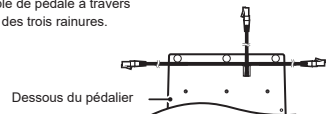
## Pédales

- ⑲ ... Prise modulaire
- ⑳ ... Pédale d'embrayage
- ㉑ ... Pédale L
- ㉒ ... Pédale R
- ㉓ ... Rainure pour câble

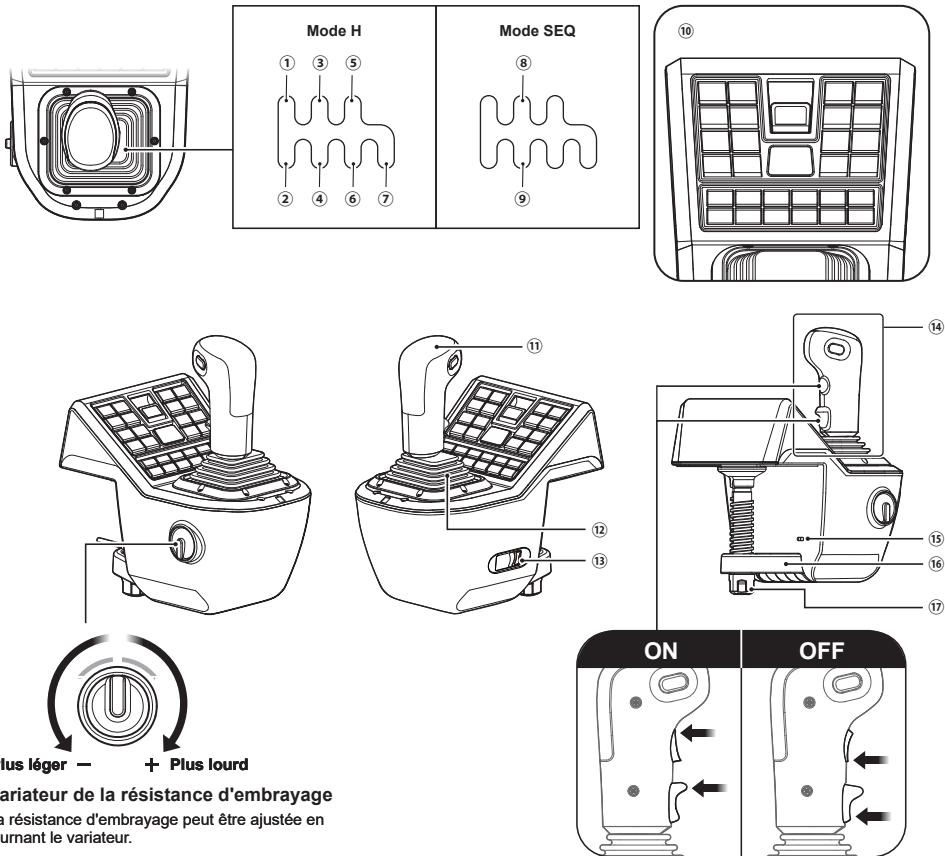
## Volant (Vue arrière)

- ⑲ ... Port du pédalier
- ⑳ ... Port adaptateur secteur
- ㉑ ... Connecteur USB-A
- ㉒ ... Pince

Glissez le câble de pédale à travers la base d'une des trois rainures.



Dessous du pédalier



Plus léger — + Plus lourd

## Variateur de la résistance d'embrayage

La résistance d'embrayage peut être ajustée en tournant le variateur.

### Levier (de haut)

①	... Vitesse 1 (Bouton 1)
②	... Vitesse 2 (Bouton 2)
③	... Vitesse 3 (Bouton 3)
④	... Vitesse 4 (Bouton 4)
⑤	... Vitesse 5 (Bouton 5)
⑥	... Vitesse 6 (Bouton 6)
⑦	... Marche arrière (Bouton 7)
⑧	... Rétrograder (Bouton 8)
⑨	... Passer (Bouton 9)
⑩	... Boutons levier (Boutons 10 - 39)

### Levier (de droite)

⑪	... Pommeau
⑫	... Soufflet
⑬	... Sélecteur de Mode

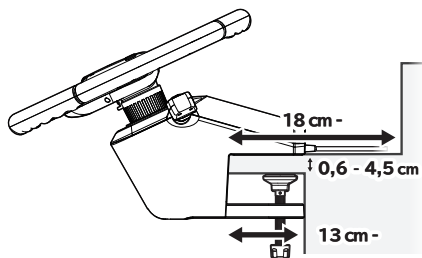
### Levier (de derrière)

⑭	... Boutons pommeau (Boutons 40 - 43)
⑮	... Port USB-C™
⑯	... Pince
⑰	... Vis

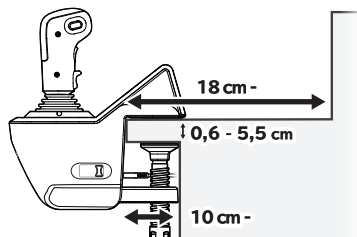
■ Installation sur une table

Surface dure et plate (par exemple : une table)

Volant

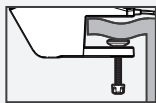


Levier

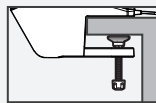


**Veillez lire avant de configurer**

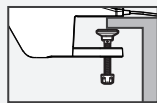
- ⚠ Serrez l'attache à la base de l'unité du volant avec une vis.
- ⚠ Retirez le produit du meuble en faisant attention de ne pas endommager meuble ou produit.
- ⊘ Ne pas fixer à une surface instable comme indiqué dans le schéma ci-dessous.



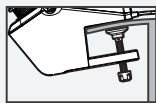
Instable



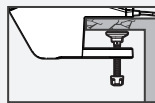
Trop épaisse



Zone d'attache de la pince trop étroite



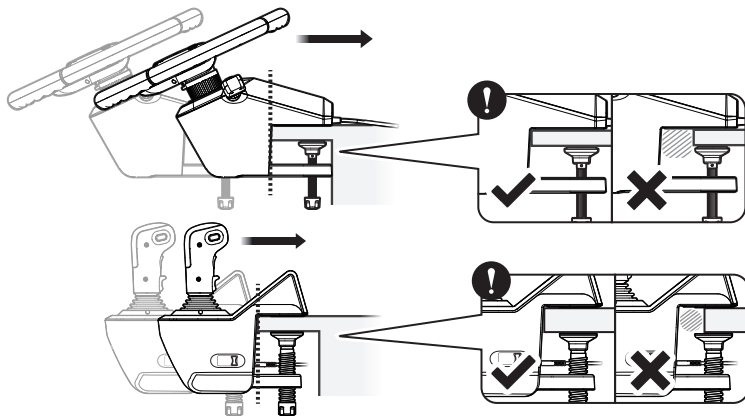
Fine ou douce



Fragile (par exemple: verre)

1

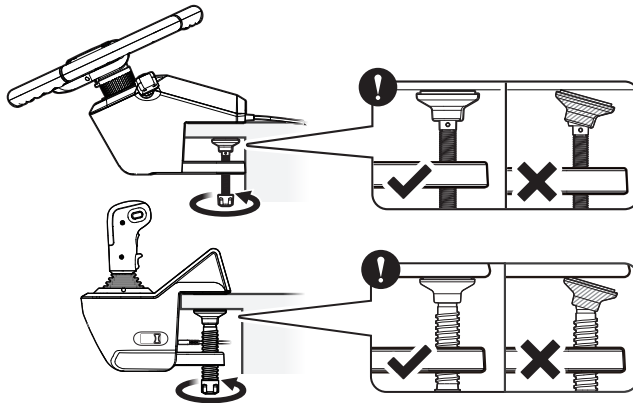
Placez la pince sur une surface plane et stable et poussez la pince à fond de sorte que le bord de la surface choisie s'aplatit contre l'intérieur de la pince.



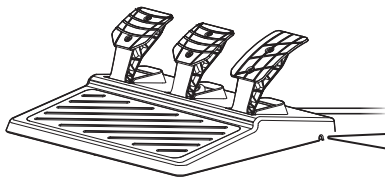


2

Tout en maintenant le volant / levier de vitesses en position, tournez la vis jusqu'à ce qu'elle soit fermement fixée.



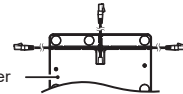
## ■ Pédales



### ● Rainure pour câble

Glissez le câble de pédale à travers la base d'une des trois rainures.

Dessous du pédalier



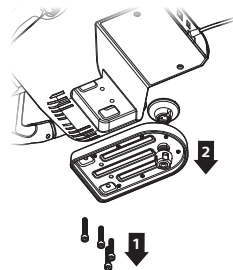
# Installation sur un support de volant

- Vis M6, clé hexagonale et support de volant de course requis.
- Les vis M6, clé hexagonale et support de volant de course ne sont pas inclus avec ce produit.

## 1

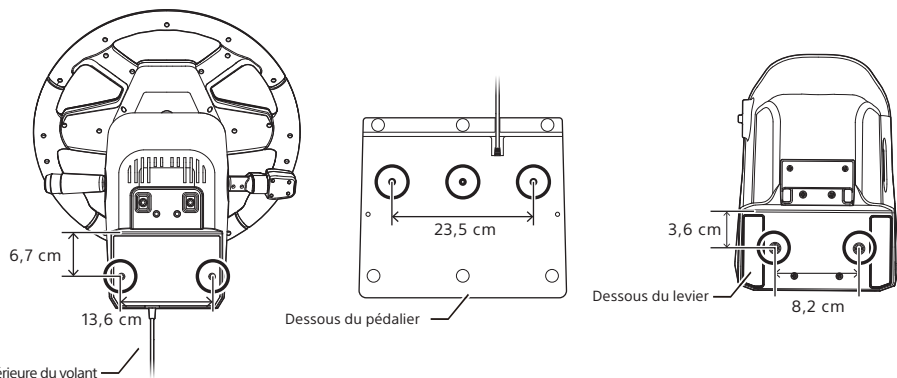
Retirez les vis avant de retirer la pince.

- Utilisez une clé hexagonale pour retirer la vis.
- Clé hexagonale non incluse.
- Serrez bien les vis pendant la fixation de la pince.



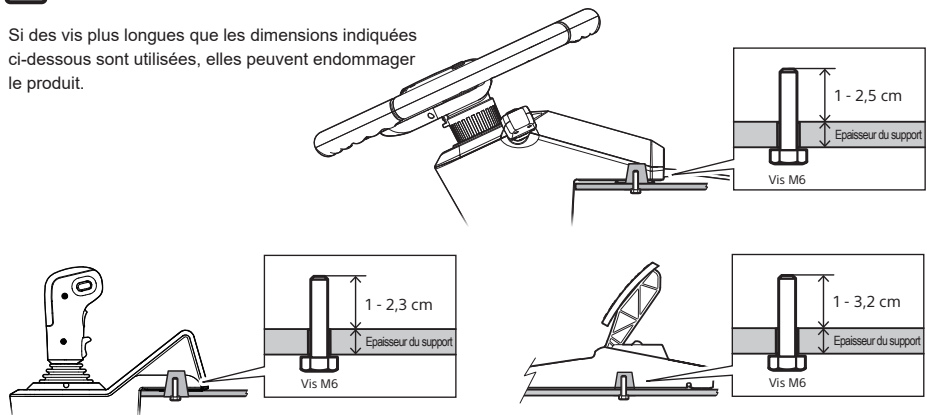
## 2

Vissez les vis M6 dans les trous à la base du volant / levier de vitesses / pédales.



## ⚠ Les vis M6

Si des vis plus longues que les dimensions indiquées ci-dessous sont utilisées, elles peuvent endommager le produit.



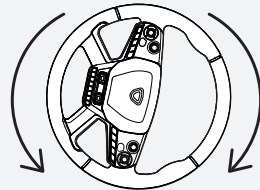
## Veillez lire avant de brancher l'appareil

**⚠ Le volant va tourner lorsqu'il sera connecté.**

Lorsqu'il est connecté et que la console s'allume, le volant tourne automatiquement dans les deux sens pour se calibrer.\*

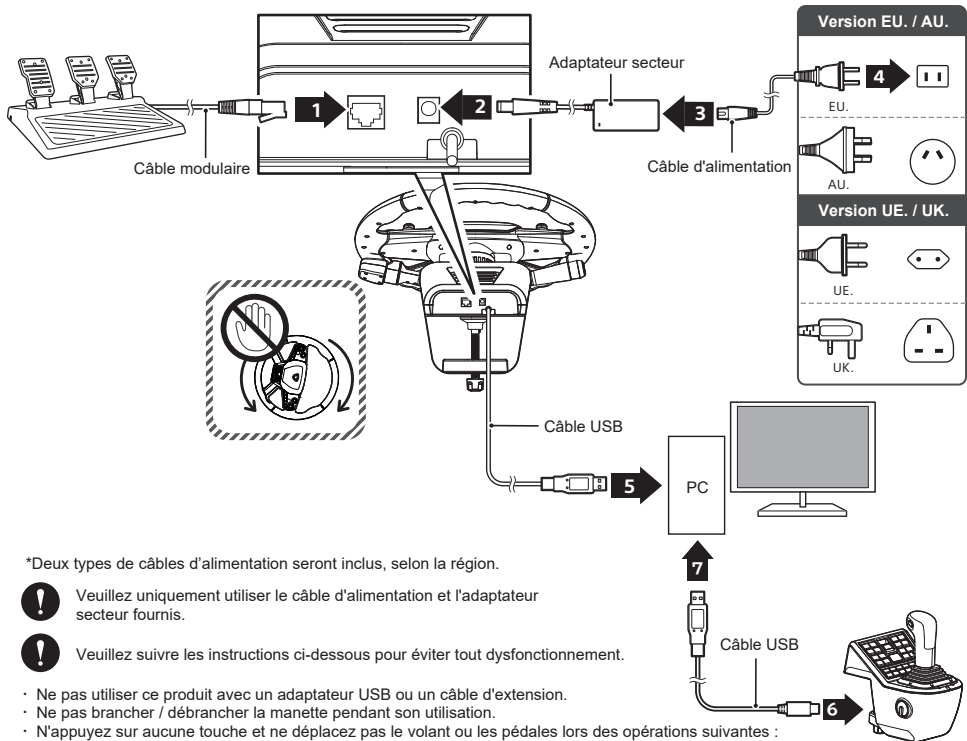


Veillez ne pas toucher le volant ni laisser les câbles s'emmêler pendant cet étalonnage. Cela risque de causer une blessure ou un étalonnage incorrect.



\*Le volant peut être légèrement décentré après calibration mais veuillez noter que cela n'affectera pas l'utilisation normale du volant.

Connectez comme montré dans l'image ci-dessous



\*Deux types de câbles d'alimentation seront inclus, selon la région.



Veillez uniquement utiliser le câble d'alimentation et l'adaptateur secteur fournis.

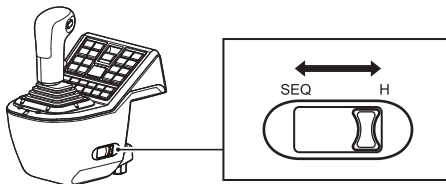


Veillez suivre les instructions ci-dessous pour éviter tout dysfonctionnement.

- Ne pas utiliser ce produit avec un adaptateur USB ou un câble d'extension.
- Ne pas brancher / débrancher la manette pendant son utilisation.
- N'appuyez sur aucune touche et ne déplacez pas le volant ou les pédales lors des opérations suivantes :
  - Lorsque vous connectez le produit au PC / Lorsque vous allumez le PC / Lors du réveil de la console à partir du mode veille
- L'entrée du stick analogique est désactivée lors d'une rotation du volant afin d'éviter toute opération involontaire. Les paramètres du stick analogique peuvent être modifiés dans l'application.

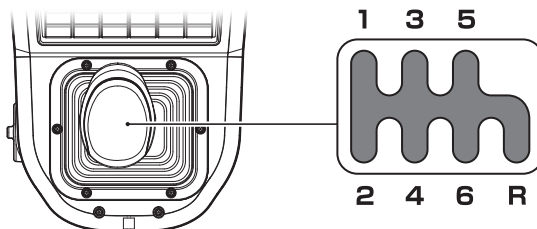
## Comment changer de mode

Choisissez entre le mode H et le mode séquentiel avec le sélecteur.



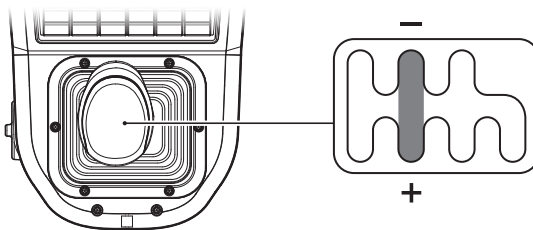
### Mode H

Pilotage en mode H pour les vitesses 1 à 6 et la marche arrière.

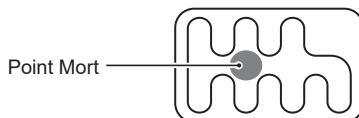


### Mode Séquentiel (SEQ)

Passez séquentiellement d'une vitesse à l'autre.



Veuillez vous assurer que le levier est au point mort lorsque vous voulez passer en Mode Séquentiel.



## Application [ HORI Device Manager Vol.2 ]

Customisez la sensibilité du volant, l'angle mort et d'autres fonctionnalités dans l'application.

### ■ Téléchargez l'Application

<https://hori.co.uk/hpc-044U/app/>

Systèmes d'exploitation supportés	Windows®11 / 10
Configuration système	Port USB-A, Connexion Internet



### Caractéristiques

#### Volant

Dimensions externes	: L 40 cm × I 45 cm × H 34 cm
Diamètre de direction	: 40 cm
Angle de rotation	: 1800°
Poids	: 3,4 kg
Type de connexion	: Connecteur USB-A
Longueur du câble	: 3 m
Épaisseur surface de fixation	: 0,6 - 4,5 cm

#### Pédales

Dimensions externes	: L 34 cm × I 30 cm × H 16 cm
Poids	: 1,4 kg
Type de connexion	: Connecteur modulaire
Longueur du câble	: 1,8 m

#### Levier

Dimensions externes	: L 16 cm × I 23 cm × H 28 cm
Poids	: 1,4 kg
Type de connexion	: Connecteur USB-A
Longueur du câble	: 2 m
Épaisseur surface de fixation	: 0,6 - 5,5 cm

Pour plus d'informations  
veuillez visiter le site  
internet :

<https://hori.co.uk/hpc-044U/>



Besoin d'aide avec ce  
produit ? Veuillez  
consulter ce site web  
pour obtenir de l'aide.

<https://hori.co.uk/hpc-044U/support/>



## AVERTISSEMENT:

Tout changement ou modification non expressément approuvé par la partie responsable de la conformité pourrait annuler l'autorité de l'utilisateur à faire fonctionner l'équipement.

La FCC souhaite vous informer des points suivants :

Cet appareil obéit à la partie 15 du règlement de la FCC. Son fonctionnement est sujet à deux conditions:

(1) L'appareil ne doit pas causer d'interférences nuisibles, et (2) cet appareil doit tolérer les interférences reçues, ce qui inclut les interférences qui risquent de provoquer une utilisation indésirable.

## REMARQUE:

Cet équipement a été testé et déclaré conforme aux limites imposées aux appareils numériques de classe B, conformément à la section 15 du règlement de la FCC. Ces limites sont conçues pour fournir une protection raisonnable contre les interférences nuisibles dans une installation résidentielle. Cet équipement génère, utilise et peut émettre de l'énergie de fréquence radio. S'il n'est pas installé et utilisé conformément aux instructions, il peut causer des interférences nuisibles aux communications radio. Cependant, rien ne garantit que des interférences ne se produiront pas dans une installation particulière. Si cet équipement provoque des interférences nuisibles avec la réception de radio ou de télévision, ce qui peut être déterminé en éteignant et en rallumant l'équipement, l'utilisateur est invité à tenter de corriger l'interférence en appliquant l'une ou plusieurs des mesures suivantes:

- Réorientez ou déplacez l'antenne de réception.
- Augmentez la distance entre l'équipement et le récepteur.
- Raccordez l'équipement à une prise d'un circuit différent de celui auquel le récepteur est connecté.
- Consultez le revendeur ou un technicien expérimenté en radio / TV pour obtenir de l'aide.

## CAN ICES-003(B) / NMB-003(B)

This Class B digital apparatus complies with Canadian ICES-003.

Cet appareil numérique de la classe B est conforme à la norme NMB-003 du Canada.

## Déclaration de conformité UE simplifiée

HORI déclare que ce produit est conforme à la directive 2014 / 53 / UE

Le texte intégral de la déclaration de conformité UE est disponible à l'adresse Internet suivante : <https://hori.co.uk/consumer-information/>



Pour le Royaume Uni :

Par la présente, HORI déclare que ce produit est conforme aux exigences légales pertinentes.

L'intégralité du texte de la déclaration de conformité est disponible à l'adresse Internet suivante : <https://hori.co.uk/consumer-information/>



## INFORMATIONS SUR LA DESTRUCTION DU PRODUIT

Le symbole suivant signifie que, conformément aux lois et réglementations locales, vous devez mettre au rebut votre produit et / ou sa batterie séparément des ordures ménagères. Lorsque ce produit n'est plus utilisable, portez-le dans un centre de collecte des déchets agréé par les autorités locales. La collecte et le recyclage séparé de votre produit et / ou de sa batterie lors de l'élimination permettent de préserver les ressources naturelles et de protéger l'environnement et la santé des êtres humains.



HORI garantit à l'acheteur d'origine que notre produit acheté neuf dans son emballage d'origine est exempt de tout défaut de matériau et de fabrication pendant une période d'un an à compter de la date d'achat d'origine. Si la demande de garantie ne peut pas être traitée par le revendeur d'origine, veuillez contacter le service client HORI.

Pour contacter le support client en Amérique du Nord et en Amérique Latine,

veuillez utiliser notre formulaire de support client :

<https://stores.horiusa.com/contact-us/>



Pour contacter le support client en Europe, veuillez envoyer un e-mail à [info@horiuk.com](mailto:info@horiuk.com)

Informations sur la garantie :

Pour l'Amérique du Nord, L'Amérique Latine, l'Australie : <https://stores.horiusa.com/policies/>



Pour l'Europe et le Moyen-Orient : <https://hori.co.uk/policies/>



- Le produit réel peut différer de l'image.
- Le fabricant se réserve le droit de modifier les caractéristiques du produit sans préavis.
- USB-C est une marque déposée de USB Implementers Forum.
- HORI et le logo de HORI sont des marques déposées de HORI.
- Toutes les autres marques déposées sont la propriété de leurs propriétaires respectifs.