

REVAMP<sup>®</sup>  
PROFESSIONAL

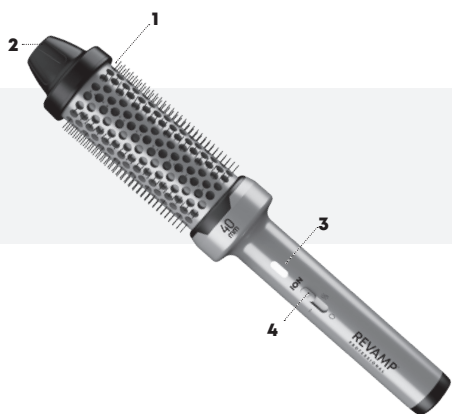
# CERAMIC 40MM HOT BRUSH



**user guide**

## FEATURES

1. 40mm large ceramic barrel
2. Cool tip
3. Heat/ionic indicator LED
4. Power button



## CERAMIC 40MM HOT BRUSH

Includes a large 40mm ceramic brush, perfect for volume, body and bounce, plus ionic jet for super shine.

## PROGLOSS™ SUPER SMOOTH OILS

Every product in the Revamp haircare range is infused with PROGLOSS™ SUPER SMOOTH OILS - enriched with Argan, Keratin and Coconut for ultimate smoothness and shine.

## INSTRUCTIONS FOR USE

- Before use, ensure the hair is clean, dry and tangle-free.
- For extra protection, apply a heat protection spray.
- Clip up your hair ready for styling.
- Plug the product into a 220-240V mains power supply.
- The brush has 2 settings: heat + heat with ionic jet. Slide the power button from the 0 position up once to the 1 position to use the brush with heat (the LED indicator will be red). Slide the button up one more position to use the brush with heat and ionic jet (the LED indicator will be red and green). The brush will reach full temperature in a few minutes.
- Pointing the brush downwards and using approximately one inch of hair, wrap the hair around the brush starting with the hair at the root near the handle and then wrapping the hair towards the brush tip.
- Allow approximately 10 seconds for the curl to form.
- Carefully release the hair by turning in the reverse direction avoiding any stretching of the hair.
- Allow the hair to cool before final combing and styling.
- After use, switch off the brush by sliding the power button back to 0, unplug and allow to cool before storing away.

**Follow us on [revamphair.com](http://revamphair.com) for the latest hair tips and advice.**


### Please note:

- This is a high performance product, avoid frequent use to prevent hair damage.
- Regular use of styling products may deteriorate the coating.
- Do not scratch the surface of the product as this will deteriorate the effectiveness of the coating.
- While heating, during use and cooling, place on a flat, smooth, heat-resistant surface. Only hold unit at the end of the handle.
- The product reaches a very high temperature during operation, please style with caution when using. Make sure to keep away from the scalp and skin to avoid burns.

## CLEANING & MAINTENANCE

- Switch the appliance off, unplug from the mains and allow to cool fully before cleaning.
- Wipe over all surfaces using a soft damp cloth. Do not use harsh abrasives or cleaners.
- When the heated brush is completely cool remove any loose hairs from the bristles after every use and make sure there is no product build up on the ceramic barrel or bristles.
- Do not immerse the appliance in water or any other liquid.
- Ensure all parts are dried thoroughly with a soft towel before reusing.
- To prevent cord damage, do not wrap the cord around the appliance, always store the cord loosely next to the appliance.
- Store in a cool dry place.

## IMPORTANT SAFEGUARDS

- This appliance can be used by children aged from 16 years and above. Persons with reduced physical, sensory or mental capabilities should not use this product. Persons with lack of experience and knowledge can use the product if they have been supervised/instructed and understand the hazards involved. Children shall not play with the appliance. Cleaning and user maintenance shall not be done by children unless they are older than 16 and supervised. Keep the appliance and cable out of reach of children under 16 years.
- **WARNING:** for additional protection the installation of a residual current device (RCD) with a rated residual operating current not exceeding 30mA is advisable. Ask an electrician for advice.
- Always ensure the voltage to be used corresponds to the voltage stated on the unit before plugging the appliance into the mains socket.
- THIS APPLIANCE SHOULD BE UNPLUGGED FROM THE MAIN SUPPLY WHEN NOT IN USE.
-  **WARNING:** This appliance must not be taken into a bathroom. It should not be used near bath-tubs, basins or any other vessels containing water.
- This appliance must not be used outdoors.
- Avoid allowing any part of the appliance to come into contact with the face, neck or scalp.
- Do not use the appliance while drowsy or sleeping.
- Do not leave the appliance unattended while plugged in.
- Do not set the appliance down while still on.
- Do not operate with wet hands.
- Do not place the appliance on any soft furnishings or materials e.g. carpet, bedding, towels, rugs etc.
- Do not operate where aerosol (spray) products are being used or where oxygen is being administered.
- Do not use any extension cord with this appliance.
- Do not let the cord hang over the edge of a table or counter or let it come into contact with any hot surfaces.
- Do not carry the appliance by the power cord.
- Do not wrap the cord around the unit. Check the cord regularly for any sign of damage.
- If the power cord becomes damaged, discontinue use immediately and return the appliance to your nearest authorised service dealer for repair or replacement in order to avoid a hazard.
- Do not use the appliance if it is damaged or malfunctions.
- Do not use attachments other than those supplied with this product.
- Do not take the appliance apart. There are no serviceable parts inside.
- Let the appliance cool down before cleaning and storing away.
- The appliance has a heated surface. Persons insensitive to heat must be careful when using the appliance.

### 3 YEAR GUARANTEE

FKA Brands Ltd guarantees this product from defect in material and workmanship for a period of 3 years from the date of purchase, except as noted below. This FKA Brands Ltd product guarantee does not cover damage caused by misuse or abuse; accident; the attachment of any unauthorised accessory; alteration to the product; or any other conditions whatsoever that are beyond the control of FKA Brands Ltd. This guarantee is effective only if the product is purchased and operated in the UK / EU. A product that requires modification or adaptation to enable it to operate in any country other than the country for which it was designed, manufactured, approved and / or authorised, or repair of products damaged by these modifications is not covered under this guarantee. FKA Brands Ltd shall not be responsible for any type of incidental, consequential or special damages.

To obtain guarantee service on your product, return the product post-paid to your local service centre along with your dated sales receipt (as proof of purchase). Upon receipt, FKA Brands Ltd will repair or replace, as appropriate, your product and return it to you, post-paid. Guarantee is solely through service centre. Service of this product by anyone other than the service centre voids the guarantee. This guarantee does not affect your statutory rights.

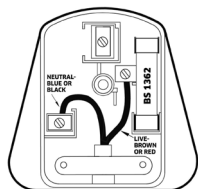
For your local service centre, go to

[www.revamphair.com/servicecentres](http://www.revamphair.com/servicecentres)

#### WEEE explanation



This marking indicates that this product should not be disposed with other household wastes throughout the EU. To prevent possible harm to the environment or human health from uncontrolled waste disposal, recycle it responsibly to promote the sustainable reuse of material resources. To return your used device, please use the return and collection systems or contact the retailer where the product was purchased. They can take this product for environmental safe recycling.

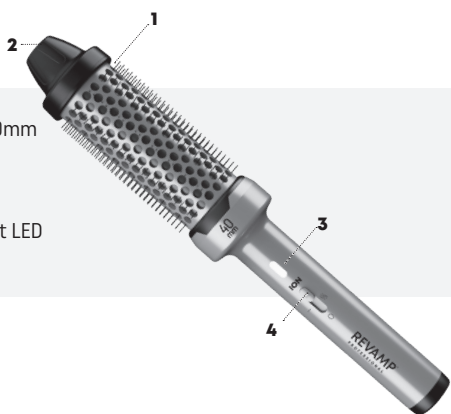


#### Plug (UK only)

If the plug on this appliance is damaged, it can be replaced with a BS 1363 plug, fitted with a 5A BS 1362 fuse. The recommended fuse for this appliance is 5 amp. Care must be taken when changing the plug. If in doubt, contact a qualified electrician.

## FONCTIONNALITÉS

1. Cylindre en céramique de 40mm de diamètre
2. Embout froid
3. Réglages de la chaleur et fonction ionique avec voyant LED
4. Bouton marche / arrêt



## BROSSE RONDE EN CERAMIQUE

Avec son cylindre de 40 mm de diamètre, la brosse ronde en céramique est idéale pour donner du volume, du corps et du rebond à vos cheveux. Elle dispose également d'un jet ionique pour préserver l'hydratation naturelle du cheveu et ainsi booster sa brillance.

## TRAITEMENT ULTRA-DOUX PROGLOSS™

Tous les éléments en céramique des produits de la gamme de soins capillaires Revamp sont infusés du traitement ultra-doux Progloss™ à base de Kératine, Argan et de Coco pour des cheveux lisses, brillants et sans frisottis.

## CONSIGNES D'UTILISATION

- Avant utilisation, assurez-vous que les cheveux sont propres, secs et sans nœuds.
- Vous pouvez utiliser un spray thermorésistant afin de protéger vos cheveux.
- Branchez l'appareil sur une prise secteur de 220-240V
- La brosse dispose de deux réglages : chaleur et chaleur avec jet ionique. Faites glisser le bouton marche/arrêt de la position 0 à la position 1 pour activer la fonction « chaleur » (le voyant LED deviendra rouge). Faites glisser le bouton jusqu'à la position suivante pour activer la fonction chaleur et jet ionique (le voyant LED deviendra rouge et vert). La montée en chauffe de la brosse se fait en quelques secondes seulement.
- Séparez vos cheveux en sections de 2cm à 3cm de large et d'une épaisseur fine (5 mm à 1cm) selon votre type de cheveux.
- Pour un brushing volumineux, commencez par placer la brosse ronde sous les cheveux à la racine et maintenez-la pendant 3 secondes puis brossez vos cheveux vers le haut afin de bien soulever les racines.
- Brossez les cheveux des racines vers les pointes en enroulant le bout des mèches autour de la brosse pour un effet « brushing ».
- Maintenez les cheveux enroulés autour de la brosse pendant environ 10 secondes selon votre type de cheveux afin de les mettre en forme.
- Tenez fermement la mèche de cheveux à la racine en faisant pivoter la brosse dans la direction inverse afin de libérer les cheveux.
- Laissez refroidir vos cheveux pour fixer la coiffure.
- Après utilisation, éteignez la brosse en faisant glisser le bouton marche/arrêt en position 0, débranchez et laissez refroidir l'appareil avant de le ranger.

## Suivez-nous sur [revamphair.com](http://revamphair.com) pour connaître les derniers

### Remarque :

- Ceci est un appareil professionnel, haute performance ; évitez une utilisation trop fréquente pour ne pas endommager les cheveux.
- L'utilisation régulière de produits de coiffage peut détériorer le revêtement.
- Ne pas rayer la surface de l'appareil, cela réduirait l'efficacité du revêtement.
- Durant la montée en chauffe, l'utilisation et la phase de refroidissement, placez l'appareil sur une surface plane, lisse et résistante à la chaleur.
- L'appareil atteint une température élevée lorsqu'il est en marche, veuillez l'utiliser avec précaution. Assurez-vous de ne pas entrer en contact avec le cuir chevelu ou la peau pour éviter tout risque de brûlures.

## NETTOYAGE ET ENTRETIEN

- Éteignez l'appareil, débranchez-le et laissez-le refroidir complètement avant de le nettoyer.
- Essuyez toutes les surfaces avec un chiffon doux et humide. N'utilisez pas de produits abrasifs ou de nettoyeurs.
- Après chaque utilisation et lorsque la brosse a complètement refroidi, retirez les cheveux pris entre les picots et assurez-vous qu'il n'y ait pas d'accumulation de produits coiffants sur le cylindre en céramique ou les poils.
- N'immergez pas l'appareil dans l'eau ou dans tout autre liquide.
- Assurez-vous que tous les éléments de la brosse soient secs avant de la réutiliser.
- Pour éviter d'endommager le câble, ne pas l'enrouler autour de l'appareil. Rangez-le toujours à proximité de l'appareil.
- À conserver dans un endroit frais et sec.

## PRECAUTIONS IMPORTANTES

- Cet appareil peut être utilisé par des enfants âgés de 16 ans et plus. Les personnes ayant des capacités physiques, sensorielles ou mentales réduites ne doivent pas utiliser ce produit. Les personnes manquant d'expérience et de connaissances peuvent utiliser le produit si elles sont supervisées / formées et comprennent les dangers encourus. Les enfants ne doivent pas être autorisés à jouer avec l'appareil. Le nettoyage et la maintenance de l'appareil ne doivent pas être effectués par des enfants à moins qu'ils soient âgés de plus de 16 ans et sous surveillance. Gardez l'appareil et le câble hors de portée des enfants de moins de 16 ans.
- **AVERTISSEMENT** : pour une protection accrue, l'installation d'un disjoncteur différentiel avec un courant résiduel nominal ne dépassant pas 30 mA est conseillée. Demandez conseil à un électricien.
- Assurez-vous toujours que la tension utilisée correspond à la tension indiquée sur l'appareil avant de le brancher sur la prise secteur.
- **CET APPAREIL DOIT ÊTRE DÉBRANCHÉ DE L'ALIMENTATION SECTEUR LORSQU'IL N'EST PAS UTILISÉ.**




- **AVERTISSEMENT** : Cet appareil ne doit pas être placé dans une salle de bain. Il ne doit pas être utilisé près des baignoires, des bassins ou de tout autre récipient contenant de l'eau.
- Cet appareil ne doit pas être utilisé à l'extérieur.
- Évitez de faire entrer en contact toute partie de l'appareil avec le visage, le cou ou le cuir chevelu.
- N'utilisez pas l'appareil en état de somnolence ou de sommeil.
- Ne laissez pas l'appareil sans surveillance lorsqu'il est branché.
- Ne posez pas l'appareil tant qu'il est encore allumé.
- Ne pas utiliser avec les mains mouillées.
- Ne posez pas l'appareil sur des tissus d'ameublement, par ex. moquette, literie, serviettes, tapis, etc.
- Ne pas utiliser à l'endroit où des produits aérosols sont employés ou de l'oxygène est administré.
- N'utilisez pas de rallonge avec cet appareil.
- Ne laissez pas le cordon pendre du bord d'une table ou d'un comptoir et ne le laissez pas entrer en contact avec des surfaces chaudes.
- Ne transportez pas l'appareil par le câble d'alimentation.
- N'enroulez pas le câble autour de l'appareil. Vérifiez régulièrement le câble pour repérer tout signe de dommage.
- Si le câble d'alimentation est endommagé, cessez immédiatement d'utiliser l'appareil et renvoyez-le à votre revendeur agréé le plus proche pour réparation ou remplacement afin d'éviter tout risque.
- N'utilisez pas l'appareil s'il est endommagé ou en cas de dysfonctionnement
- N'utilisez pas d'autres accessoires que ceux fournis avec ce produit.
- Ne démontez pas l'appareil. Il n'y a aucune pièce réparable à l'intérieur.
- Laissez l'appareil refroidir avant de le nettoyer et de le ranger.

## GARANTIE 3 ANS

FKA Brands Ltd garantit ce produit exempt de vices de matériaux et de fabrication, pendant une période de 3 ans à compter de la date d'achat; hormis les cas indiqués ci-dessous. Cette garantie FKA Brands Ltd ne couvre pas les dommages causés par toute mauvaise utilisation ou abus, par tout accident, par tout accessoire utilisé sans autorisation, par toute modification apportée au produit, ni par toutes autres circonstances ne pouvant être imputées à FKA Brands Ltd. Cette garantie ne prend effet que dans la mesure où le produit est acheté et utilisé au Royaume-Uni / dans l'UE. Un produit devant faire l'objet de modifications ou de réglages, afin de permettre son fonctionnement dans un pays autre que celui pour lequel il a été conçu, fabriqué, approuvé et / ou autorisé, ou toutes réparations de produits endommagés par ces modifications, ne sont pas couverts par cette garantie. FKA Brands Ltd ne saurait être tenue responsable de tout type de dommages accidentels, consécutifs ou particuliers. Pour bénéficier du service de garantie sur votre produit, veuillez renvoyer le produit par colis affranchi au Service après-vente, accompagné de votre facture datée (preuve d'achat). A réception, FKA Brands Ltd procédera à la réparation ou, le cas échéant, au remplacement de votre produit et vous le réexpédiera, sans frais de port supplémentaires. Seul le Service après-vente de est habilité à traiter une demande de garantie. Tout service prodigué pour ce produit par quiconque autre que le Service après-vente de entraîne l'annulation de la garantie. Cette garantie n'affecte pas vos droits statutaires. Pour contacter le Service après-vente de votre région, veuillez consulter le site [www.revamphair.com/servicecentres](http://www.revamphair.com/servicecentres)

### Explication WEEE

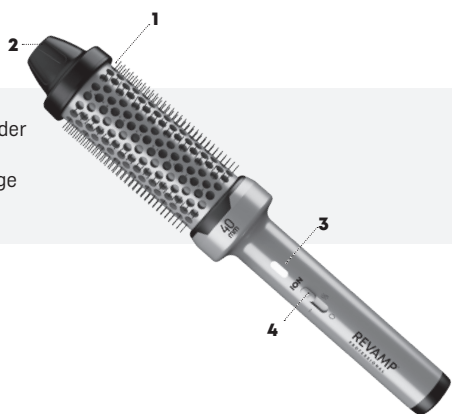
 Le symbole indique que le produit ne doit pas être éliminé avec les autres déchets ménagers dans toute l'Union Européenne. L'élimination incontrôlée des déchets pouvant porter préjudice à l'environnement ou à la santé humaine, veuillez le recycler de façon responsable. Vous favoriserez ainsi la réutilisation durable des ressources matérielles. Pour renvoyer votre appareil usagé, prière d'utiliser le système de renvoi et collection ou contacter le revendeur où le produit a été acheté. Ils peuvent se débarrasser de ce produit afin qu'il soit recyclé tout en respectant l'environnement.



Points de collecte sur [www.quefairedemesdechets.fr](http://www.quefairedemesdechets.fr)  
Privilégiez la réparation ou le don de votre appareil !

## FUNKTIONEN

1. 40 mm langer Keramik-Zylinder
2. Kalte Spitze
3. Wärme-/ionische LED-Anzeige
4. Netzschalter



## KERAMIK-HEISSBÜRSTE 40 MM

Umfasst eine große 40 mm Keramik-Bürste, ideal für Volumen, Körper und Sprungkraft und einen Ionenstrahl für Superglanz.

## PROGLOSS™ SUPERWEICHE ÖLE

Jedes Haarpflege-Produkt aus dem Sortiment von Revamp wurde mit den SUPERWEICHEN PROGLOSS™ ÖLEN versetzt, die mit Argan, Keratin und Kokosnuss angereichert wurden, für ultimative Geschmeidigkeit und schönsten Glanz.

## GEBRAUCHSANWEISUNG

- Stellen Sie vor der Anwendung sicher, dass das Haar sauber, trocken und frei von Verfilzungen ist.
- Für einen Extra-Schutz wenden Sie ein Hitzeschutz-Spray an.
- Klippen Sie Ihr Haar bereit für Ihr Styling hoch.
- Schließen Sie das Gerät an eine 220-240 V-Steckdose an.
- Die Bürste hat 2 Einstellungen: Wärme + Wärme mit Ionenstrahl. Schieben Sie den Regler von Position 0 einmal nach oben auf Position 1, um die Bürste mit Wärme zu verwenden (die LED-Anzeige leuchtet rot). Schieben Sie den Regler eine weitere Position nach oben, um die Bürste mit Wärme und dem Ionenstrahl zu verwenden (die LED-Anzeige leuchtet rot und grün). Die Bürste erreicht in wenigen Minuten ihre volle Temperatur.
- Indem Sie die Bürste nach unten halten und etwa einen Zentimeter des Haares nehmen, wickeln Sie das Haar um die Bürste, beginnend mit dem Ansatz am Schaft und dann wickeln Sie das Haar in Richtung der Spitze der Bürste auf.
- Warten Sie etwa 10 Sekunden, bis sich die Locke geformt hat.
- Lösen Sie das Haar vorsichtig mit einer Drehung in die entgegengesetzte Richtung und vermeiden Sie eine Dehnung des Haares.
- Lassen Sie das Haar abkühlen, bevor Sie es durchkämmen und stylen.
- Schalten Sie die Bürste nach der Verwendung aus, indem Sie den Regler auf 0 zurückschieben, ziehen Sie den Netzstecker und lassen Sie die Bürste vor der Aufbewahrung abkühlen.

**Folgen Sie uns auf [revamphair.com](http://revamphair.com) für aktuelle Haartipps und Ratschläge.**

### Bitte beachten Sie:


- Dies ist ein Hochleistungsprodukt, vermeiden Sie eine häufige Verwendung, um Haarschäden zu vermeiden.
- Eine regelmäßige Verwendung von Styling-Produkten kann die Beschichtung beeinträchtigen.
- Zerkratzen Sie die Oberfläche des Gerätes nicht, da dies die Wirksamkeit der Beschichtung beeinträchtigen kann.
- Während Aufheizens, der Verwendung und des Abkühlens legen Sie das Gerät auf eine flache, weiche und hitzebeständige Oberfläche. Halten Sie das Gerät nur am Griffende.
- Das Gerät erreicht während des Betriebs sehr hohe Temperaturen, seien Sie beim Stylen daher immer vorsichtig. Stellen Sie sicher, es in ausreichender Entfernung von der Kopfhaut zu verwenden, um Verbrennungen zu vermeiden.



## REINIGUNG UND PFLEGE

- Schalten Sie das Gerät aus, ziehen Sie den Netzstecker und lassen Sie das Gerät vollständig abkühlen, bevor Sie es reinigen.
- Wischen Sie alle Oberflächen mit einem weichen, feuchten Tuch ab. Verwenden Sie keine Scheuer- oder chemischen Reinigungsmittel.
- Sobald die beheizte Bürste vollständig abgekühlt ist, entfernen Sie nach jeder Verwendung alle losen Haare aus den Borsten und stellen Sie sicher, dass sich keine Pflegeprodukte auf dem Keramikzylinder oder den Borsten angesammelt haben.
- Tauchen Sie das Gerät nicht in Wasser oder andere Flüssigkeiten.
- Stellen Sie sicher, dass alle Teile vollständig mit einem weichen Handtuch abgetrocknet werden, bevor Sie das Gerät erneut verwenden.
- Um Schäden am Kabel zu vermeiden, wickeln Sie es nicht um das Gerät, bewahren Sie das Kabel immer lose neben dem Gerät auf.
- Bewahren Sie das Gerät an einem kühlen, trockenen Ort auf.

## WICHTIGE SICHERHEITSHINWEISE

- Dieses Gerät kann von Kindern ab dem Alter von 16 Jahren und darüber verwendet werden. Personen mit eingeschränkten physischen, sensorischen oder geistigen Fähigkeiten sollten dieses Gerät nicht verwenden. Personen mit fehlender Erfahrung und fehlenden Kenntnissen können dieses Gerät verwenden, wenn sie angemessen überwacht/angewiesen werden und die mit diesem einhergehenden Verfahren verstehen. Kinder dürfen nicht mit dem Gerät spielen. Die Reinigung und Wartung durch den Benutzer darf nicht von Kindern durchgeführt werden, es sei denn, sie sind mindestens 16 Jahre alt und werden überwacht. Bewahren Sie das Gerät und das Kabel bitte stets außerhalb der Reichweite von Kindern auf.
- **WARNHINWEIS:** Für einen zusätzlichen Schutz ist die Installation eines Reststromgeräts (RCD) mit einem Restbetriebs-Nennstrom anzuraten, der 30 mA nicht übersteigt. Bitten Sie hierzu einen Elektriker um Hilfe.
- Stellen Sie bitte stets sicher, dass die verwendete Spannung der auf dem Gerät angegebenen Spannung entspricht, bevor Sie es in die Steckdose stecken.
- **DIESES GERÄT MUSS VON DER STROMVERSORGUNG GETRENNT WERDEN, SOLANGE ES NICHT BENUTZT WIRD.**
-  **WARNHINWEIS:** Dieses Gerät darf nicht im Badezimmer verwendet werden. Es darf nicht in der Nähe von Badewannen, Waschbecken oder anderen Behältern mit Wasser verwendet werden.
- Dieses Gerät darf nicht im Freien verwendet werden.
- Vermeiden Sie, dass Teile des Gerätes mit dem Gesicht, Hals oder der Kopfhaut in Verbindung geraten.
- Verwenden Sie dieses Gerät nicht, wenn Sie schläfrig sind oder schlafen.
- Lassen Sie das Gerät nicht unbeaufsichtigt, während es an die Stromversorgung angeschlossen ist.
- Setzen Sie das Gerät nicht ab, solange es eingeschaltet ist.
- Bedienen Sie das Gerät nicht mit nassen Händen.
- Setzen Sie das Gerät nicht auf weiche Unterlagen oder Materialien, wie z. B. Teppiche, Betten, Handtücher, Läufer etc.
- Verwenden Sie das Gerät nicht in Räumen, in denen gleichzeitig Aerosole (Sprays) verwendet werden oder Sauerstoff verabreicht wird.
- Verwenden Sie keine Verlängerungskabel für dieses Gerät.
- Lassen Sie das Kabel nicht über eine Tischkante oder einen Tresen hängen und lassen Sie es nicht in Kontakt mit heißen Oberflächen kommen.
- Tragen Sie das Gerät nicht am Kabel.
- Wickeln Sie das Netzkabel nicht um das Gerät. Prüfen Sie das Kabel regelmäßig auf Anzeichen von Schäden.
- Wenn das Netzkabel schadhafte wird, stellen Sie die Verwendung bitte sofort ein und geben Sie das Gerät an Ihren nächsten autorisierten Fachhändler zurück, um Gefahren zu vermeiden.
- Verwenden Sie dieses Gerät nicht, wenn beschädigt ist oder Fehlfunktionen aufweist.
- Verwenden Sie nur die mit dem Gerät gelieferten Aufsätze.
- Nehmen Sie das Gerät nicht auseinander. Im Gerät befinden sich keine Teile, die vom Benutzer gewartet werden können.
- Lassen Sie das Gerät abkühlen, bevor Sie es reinigen und aufbewahren.
- Das Gerät hat eine heiße Oberfläche. Personen, die wärmeunempfindlich sind, müssen bei der Anwendung des Gerätes besonders vorsichtig sein.

### 3 JAHRE GARANTIE

FKA Brands Ltd garantiert für einen Zeitraum von 3 Jahren ab Kaufdatum, dass dieses Produkt frei von Material- und Fertigungsfehlern ist. Diese Garantie umfasst keine Schäden, die durch einen nicht bestimmungsgemäßen Gebrauch oder Missbrauch des Gerätes, Unfälle, die durch Nutzung von Zubehörteilen, die nicht vom Hersteller zugelassen sind oder die Veränderung des Gerätes oder irgendwelche anderen Umstände entstehen, die sich der Kontrolle von FKA Brands Ltd entziehen. Diese Garantie gilt nur, wenn das Gerät in GB bzw. der EU gekauft und betrieben wird. Ein Gerät, für das eine Modifikation oder Anpassung erforderlich wird, damit es in einem anderen Land als dem Land, für das es entwickelt, hergestellt, zugelassen und/oder autorisiert wurde, betrieben werden kann oder die Reparatur an Geräten, die durch diese Modifikationen beschädigt wurden, fallen nicht unter diese Garantie. FKA Brands Ltd haftet nicht für jede Art von Begleit-, Folge- oder besonderen Schäden.

Um einen Garantie-Service für Ihr Gerät zu erhalten, schicken Sie das Gerät bitte zusammen mit Ihrem datierten Kaufbeleg (als Nachweis für den Kauf) frankiert an das regionale Service-Center. Nach Erhalt wird FKA Brands Ltd Ihr Gerät reparieren oder gegebenenfalls ersetzen und frankiert an Sie zurücksenden. Die Garantie wird ausschließlich durch das Service Center durchgeführt. Durch Service-Dienstleistungen, die nicht vom Service Center durchgeführt wurden, verfällt die Garantie. Diese Garantie hat keine Auswirkungen auf Ihre gesetzlich zugesicherten Rechte.

Für Ihr regionales Service Center besuchen Sie bitte

[www.revamphair.com/servicecentres](http://www.revamphair.com/servicecentres)

#### WEEE-Erklärung



Am Ende der Lebensdauer eines Produkts und vor seiner verantwortungsvollen Entsorgung müssen Sie, sofern vorhanden, alle Lampen und Batterien entfernen.

■ Wenn Ihr Produkt personenbezogene Daten enthält, liegt es in Ihrer Verantwortung, alle personenbezogenen Daten zu entfernen, bevor Sie das Produkt entsorgen.

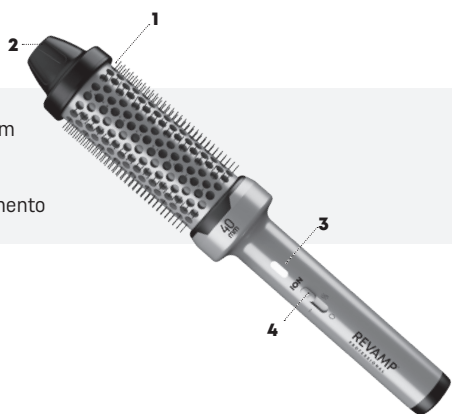
Hinweis: Die Händler von Elektro- und Elektronikgeräten werden Ihr Produkt kostenlos zum Recycling zurücknehmen.

Alternativ können Sie Ihre Elektro- und Elektronikgeräte auch kostenlos bei kommunalen Sammelstellen abgeben.

<https://tinyurl.com/GermanyWEEE>

## CARATTERISTICHE

1. Cilindro in ceramica di 40 mm
2. Punta fredda
3. Spia LED getto caldo/ionico
4. Tasto di accensione/spengimento



## SPAZZOLA CALDA IN CERAMICA 40MM

Si compone di una spazzola in ceramica da 40 mm, perfetta per dare volume, corpo ed elasticità, con in più un getto ionico per una lucentezza extra.

## OLI PER CAPELLI EXTRA MORBIDI PROGLOSS™

Ogni prodotto della gamma Revamp per la cura dei capelli è arricchito con un rivestimento di OLI PER CAPELLI EXTRA MORBIDI PROGLOSS™ preparato con Argan, Cheratina e Noce di cocco per una morbidezza e una lucentezza ineguagliate.

## ISTRUZIONI PER L'USO

- Prima dell'uso, assicurarsi che i capelli siano puliti, asciutti e senza nodi.
- Per una protezione extra, applicare uno spray protettivo contro il calore.
- Preparare i capelli per l'acconciatura raccogliendoli.
- Collegare l'unità a una presa elettrica a 220-240 CA.
- La spazzola ha due impostazioni: calore + calore con getto ionico. Far scorrere il pulsante di accensione/spengimento dalla posizione 0 alla posizione 1 per attivare la funzione calore (la spia LED diventerà rossa) Far scorrere ulteriormente il pulsante di una posizione per attivare la funzione calore con getto ionico (la spia LED diventerà rossa e verde). La spazzola raggiungerà la temperatura massima in pochi minuti.
- Rivolgendo la punta dell'arricciacapelli verso il basso, avvolgere una ciocca di circa 2-3 cm vicina alla radice sul cilindro dell'arricciacapelli partendo dall'estremità a contatto con l'impugnatura per poi proseguire verso la punta.
- Lasciare in posa per circa 10 secondi.
- Rilasciare con cura i capelli ruotando nella direzione opposta per evitare di tirarli.
- Lasciarli raffreddare prima dell'acconciatura finale.
- Dopo l'uso, spegnere la spazzola riportando il pulsante di accensione/spengimento su 0, scollegare l'unità dalla rete elettrica e lasciare raffreddare prima di mettere via.

**Seguici su [revamphair.com](http://revamphair.com) per ricevere i nostri ultimi consigli e suggerimenti.**


### Nota:

- I risultati ottenuti con questo prodotto sono molto efficaci: evitare quindi l'uso frequente per non danneggiare i capelli.
- L'uso regolare di prodotti per capelli può danneggiare il rivestimento.
- Non graffiare la superficie del prodotto per non compromettere l'efficacia del rivestimento.
- Nelle fasi di riscaldamento, utilizzo e raffreddamento, posizionare su una superficie piana, regolare e resistente al calore. Afferrare l'unità esclusivamente dall'impugnatura.
- Il prodotto raggiunge temperature molto elevate durante il funzionamento, maneggiare con cautela durante l'acconciatura. Assicurarsi di non avvicinare al cuoio capelluto e alla pelle per evitare scottature.

## PULIZIA E MANUTENZIONE

- Spegnerne l'apparecchio, scollegare dalla presa elettrica e far raffreddare completamente prima di pulire.
- Passare un panno morbido inumidito su tutte le superfici. Non usare detergenti aggressivi o abrasivi.
- Dopo ogni uso, una volta che l'unità si sarà raffreddata completamente, rimuovere eventuali capelli assicurandosi di non lasciare residui di prodotti su cilindro e setole.
- Non immergere l'apparecchio in acqua o altro liquido.
- Assicurarsi che tutte le parti dell'unità siano perfettamente asciutte passandole con un panno morbido prima dell'uso.
- Non avvolgere il cavo intorno all'unità per non danneggiarlo: custodirlo raccolto vicino all'apparecchio.
- Custodire in un luogo fresco e asciutto.

## AVVERTENZE IMPORTANTI

- Questo apparecchio può essere usato a partire da 16 anni di età. Si sconsiglia l'uso da parte di persone con capacità fisiche, sensoriali e percettive ridotte. Le persone senza la necessaria esperienza o conoscenza a riguardo, possono usare il prodotto se sono supervisionate o hanno ricevuto specifiche istruzioni e se comprendono i relativi pericoli. Questo apparecchio non deve essere usato come giocattolo. I bambini di età inferiore a 16 anni, non devono occuparsi della pulizia e della manutenzione dell'apparecchio senza supervisione. Tenere l'apparecchio e il cavo fuori dalla portata dei bambini di età inferiore a 16 anni.
- **ATTENZIONE:** per una protezione extra, si consiglia di installare un dispositivo salvavita (RCD) con una corrente differenziale nominale non superiore a 30mA. Rivolgersi a un elettricista.
- Assicurarsi sempre che la tensione della rete elettrica corrisponda a quella indicata sull'unità prima di collegare lo spinotto alla presa.
- **SI CONSIGLIA DI SCOLLEGARE L'APPARECCHIO DALLA PRESA ELETTRICA QUANDO INUTILIZZATO.**
-  **ATTENZIONE:** Questo apparecchio deve restare fuori dal bagno. Non deve essere usato vicino a vasche da bagno, lavandini o altri contenitori di acqua.
- Non usare all'aperto.
- Evitare il contatto di qualsiasi componente dell'apparecchio con viso, collo o cuoio capelluto.
- Non usare in uno stato di sonnolenza.
- Non lasciare incustodito un apparecchio collegato alla rete elettrica.
- Non mettere via l'apparecchio ancora acceso.
- Non usare con le mani bagnate.
- Non appoggiare su arredi o materiali morbidi (per es., tappeti, biancheria, ecc.)
- Non usare negli stessi ambienti in cui si utilizzano spray aerosol o si somministra ossigeno.
- Non usare con una prolunga elettrica.
- Non lasciare pendere il cavo dal bordo di un tavolo o di un banco ed evitare il contatto con superfici calde.
- Non trasportare l'apparecchio afferrandolo per il cavo di alimentazione.
- Non avvolgere il cavo di alimentazione attorno all'unità. Controllare regolarmente il cavo per individuare eventuali segni di danneggiamento.
- In caso di cavo danneggiato, interrompere immediatamente l'uso dell'apparecchio e restituirlo al rivenditore autorizzato più vicino per la riparazione o sostituzione al fine di evitare pericoli.
- Non usare l'apparecchio se danneggiato o malfunzionante.
- Non usare in abbinamento ad accessori diversi da quelli forniti con il prodotto.
- Non smontare l'apparecchio. Non contiene parti che richiedono manutenzione.
- Lasciare raffreddare l'unità completamente prima di pulirla e metterla via.
- La superficie dell'apparecchio è riscaldata. Le persone insensibili al calore devono prestare la massima attenzione durante l'utilizzo dell'apparecchio.

### 3 ANNI DI GARANZIA

FKA Brands Ltd garantisce il prodotto da difetti di componenti e lavorazione per un periodo di 3 anni dalla data di acquisto, fatte salve le indicazioni riportate nel seguito. La garanzia sui prodotti offerta da FKA Brands Ltd non copre i danni causati da uso improprio o abuso, incidente, collegamento di accessori non autorizzati, alterazione del prodotto o qualsiasi altra condizione non imputabile a FKA Brands Ltd. La presente garanzia è valida esclusivamente se il prodotto è acquistato e utilizzato nel Regno Unito / nell'UE. La presente garanzia non copre le modifiche o gli adattamenti necessari per il funzionamento dell'apparecchio in un Paese diverso da quello per cui è progettato, prodotto, approvato e/o autorizzato, né la riparazione di apparecchi danneggiati da tali modifiche. FKA Brands Ltd non sarà ritenuta responsabile di alcun tipo di danno incidentale, consequenziale o speciale.

Per usufruire del servizio di manutenzione in garanzia, restituire il prodotto in franchigia postale al centro servizi locale unitamente alla ricevuta di pagamento (come prova di acquisto). Al ricevimento del prodotto, FKA Brands Ltd si occuperà della riparazione o della sostituzione, a seconda del caso, e della restituzione in franchigia postale. La garanzia è garantita esclusivamente tramite il centro di assistenza. La manutenzione di questo prodotto da soggetti diversi dal Centro Servizi annulla la garanzia. La presente garanzia non influirà sui diritti sanciti per legge.

Per scoprire il Centro Servizi più vicino, visitare la pagina

[www.revamphair.com/servicecentres](http://www.revamphair.com/servicecentres)

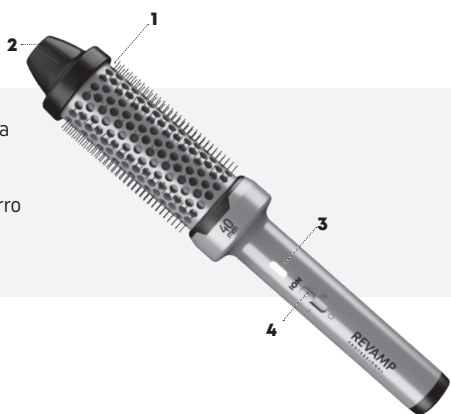
#### WEEE explanation



Questo simbolo indica che il prodotto non deve essere smaltito assieme agli altri rifiuti domestici in tutti i Paesi dell'Unione Europea. Al fine di evitare un eventuale danno ambientale e alla salute umana derivante dallo smaltimento dei rifiuti non controllato, riciclare il prodotto in maniera responsabile per promuovere il riutilizzo sostenibile delle risorse materiali. Per la restituzione del dispositivo usato, utilizzare gli appositi sistemi di restituzione e raccolta oppure contattare il rivenditore presso cui il prodotto è stato acquistato, che provvederanno al suo riciclaggio in conformità alle norme di sicurezza ambientale.

## CARACTERÍSTICAS

1. Cilindro amplio de cerámica de 40 mm
2. Punta fría
3. Indicador LED de calor/chorro iónico
4. Botón de encendido



## CEPILLO CALIENTE CERAMICA 40MM

Incluye un cepillo de cerámica grande de 40 mm, perfecto para ganar volumen, cuerpo y elasticidad, además de un chorro iónico para lograr un brillo espectacular.

## ACEITES SÚPER SUAVES PROGLOSS™

Todos los productos de la línea de cuidado capilar Revamp están tratados con los aceites SÚPER SUAVES PROGLOSS™ enriquecidos con aceite de argán, queratina y coco para aportar la máxima suavidad y brillo.

## INSTRUCCIONES DE USO

- Antes de usar, asegúrese de que el cabello esté limpio, seco y sin enredos.
- Para protegerlo mejor, aplique un producto protector del calor.
- Separe secciones de pelo para empezar a marcarlo.
- Enchufe el aparato a una toma de corriente de 220-240 V.
- El cepillo tiene 2 ajustes: calor o calor con chorro iónico. Para utilizar el cepillo con calor, deslice el botón de encendido desde la posición 0 hasta la posición 1 (el indicador LED se encenderá en rojo). Deslice el botón otra posición hacia arriba para utilizar el cepillo con calor y con chorro iónico (el indicador LED se encenderá en color rojo y verde). El cepillo alcanzará su temperatura máxima en pocos minutos.
- Con el cepillo apuntando hacia abajo, coja un mechón de unos 3 cm de pelo y enróllelo alrededor del cepillo, empezando por las raíces cerca del mango, y vaya enrollando el pelo hacia la punta del cepillo.
- Déjelo aproximadamente 10 segundos en esa posición para que se defina el rizo.
- Desenrede con cuidado el cabello girándolo en la dirección opuesta y evitando estirarlo.
- Espere a que el cabello se enfríe antes de proceder al peinado final.
- Cuando termine de utilizarlo, apague el cepillo colocando el botón de encendido de nuevo en la posición 0, desenchúfelo y espere a que se enfríe antes de guardarlo.

**Síguenos en [revamphair.com](http://revamphair.com) para ver nuestros últimos consejos y sugerencias de peinado.**


### Observación:

- Este es un producto de altas prestaciones, se recomienda que no lo use con demasiada frecuencia para evitar dañar su cabello.
- El uso periódico de productos de peluquería puede deteriorar el revestimiento de este aparato.
- No raye la superficie del producto, ya que deteriorará la eficacia del revestimiento.
- Cuando se esté calentando o enfriando y durante su uso, colóquelo en una superficie suave, plana y que aguante el calor. Agárrelo por el extremo del mango.
- Este producto puede alcanzar una temperatura muy elevada cuando esté funcionando: úselo con sumo cuidado. Asegúrese de mantenerlo alejado del cuero cabelludo cuando lo use para evitar quemaduras.

## LIMPIEZA Y MANTENIMIENTO

- Apague el aparato, desenchúfelo de la toma de corriente y deje que se enfríe antes de limpiarlo.
- Limpie todas las superficies con un paño suave y húmedo. No use detergentes ni limpiadores abrasivos.
- Cuando el cepillo caliente se haya enfriado por completo, retire los pelos sueltos que se hayan quedado entre sus cerdas después de cada uso y asegúrese de que no haya restos de productos de limpieza en el cilindro de cerámica o en sus cerdas.
- No sumerja el aparato en agua, ni en ningún otro líquido.
- Antes de volver a usarlo, asegúrese de que todas las piezas se hayan secado debidamente con un paño suave.
- Para evitar que se dañe el cable, no lo enrosque alrededor del aparato y guárdelo con holgura siempre al lado del mismo.
- Guárdelo en un lugar fresco y seco.

## MEDIDAS DE SEGURIDAD IMPORTANTES

- Este aparato no es apto para su uso por menores de 16 años. Personas con capacidades físicas, sensoriales o mentales reducidas tampoco deben usarlo. Personas con falta de experiencia y familiarización pueden usar el producto siempre bajo supervisión o si se les ha explicado el funcionamiento y entienden los riesgos que acarrea. Este aparato no es un juguete, ni debe tratarse como tal. Los menores de 16 años no deben ocuparse de su limpieza ni de su mantenimiento, y aún a partir de esa edad, deben hacerlo con supervisión. Mantenga el aparato y su cable fuera del alcance de menores de 16 años.
- **ADVERTENCIA:** se recomienda, como medida de protección adicional, la instalación de un dispositivo de corriente residual (DCR) cuya corriente operativa no supere los 30 mA. Consulte la opinión de un electricista.
- Antes de enchufar el aparato a la toma de corriente, asegúrese siempre de que el voltaje que vaya a usar se corresponda con el indicado en el aparato.
- CUANDO NO VAYA A UTILIZARLO, DESENCHÚFELO DE LA TOMA DE CORRIENTE.
-  **ADVERTENCIA:** No lo use en un cuarto de baño. No debe usarse cerca de bañeras, lavabos u otros receptáculos de agua.
- Este aparato tampoco debe usarse a la intemperie.
- Evite que cualquiera de sus piezas le roce la cara, el cuello o el cuero cabelludo.
- No utilice este aparato si está somnoliento o aletargado.
- No deje este aparato desatendido mientras esté enchufado.
- No coloque el aparato sobre una superficie cuando aún esté encendido.
- No lo ponga en funcionamiento con las manos húmedas.
- No apoye en mobiliario o material blando, por ejemplo, moqueta, ropa de cama, toallas, alfombras, etc.
- No lo ponga en funcionamiento en lugares en los que se estén usando productos en aerosol (espray) o en los que se esté administrando oxígeno.
- No acople ningún alargador a este aparato.
- No deje que el cable cuelgue del extremo de la mesa o de un reborde, ni tampoco que entre en contacto con superficies calientes.
- No traslade el aparato agarrándolo del cable.
- No enrolle el cable alrededor del aparato. Examine el cable periódicamente para ver si presenta algún indicio de estar dañado.
- Si el cable de alimentación se daña, deje de usarlo inmediatamente y devuelva el aparato a su servicio técnico autorizado para que lo arreglen o lo sustituyan y así evitar cualquier peligro.
- No lo use si el aparato si está dañado o funciona mal.
- No use otros accesorios que no sean los suministrados con el producto.
- No desmonte el aparato; no hay ninguna parte que pueda reparar el usuario.
- Deje que se enfríe el aparato antes de limpiarlo y guardarlo.
- El aparato tiene una superficie caliente. Las personas que no tengan sensibilidad al calor deben tener cuidado al usar este aparato.

### 3 AÑOS DE GARANTÍA

FKA Brands Ltd garantiza que este producto está libre de fallos de fabricación y de mano de obra durante un período de 3 años a partir de la fecha de adquisición, salvo las excepciones que se mencionan a continuación. La garantía de este producto FKA Brands Ltd no cubre los daños causados por un mal uso o abuso, por accidentes, por acoplamiento de accesorios no autorizados, por modificaciones al producto, o cualquier otro condicionante que esté fuera del alcance del control de FKA Brands Ltd. Esta garantía únicamente entrará en vigor si el producto se ha adquirido y operado en RU/UE. La garantía no cubre las modificaciones o adaptaciones que precise el producto para que funcione en otros países distintos de los que va destinado, ha sido fabricado, aprobado y/o autorizado, ni tampoco están cubiertas las reparaciones de daños causados en el producto por estas modificaciones. FKA Brands Ltd no será responsable de incidentes, consecuencias o daños especiales.

Si necesita servicio técnico cubierto por la garantía del producto, devuelva el producto franqueado al Centro de Servicios en la dirección que figura en el dorso de este manual, acompañado de su recibo de compra (como justificante). Al recibirlo, FKA Brands Ltd reparará o sustituirá el producto, según proceda, y se lo enviará de vuelta franqueado. Apague el aparato y desenchúfelo antes de retirar el filtro. Reparaciones en cualquier otro servicio técnico distinto de anularán la garantía. Esta garantía no afecta sus derechos legales.

Busque su Centro de Servicios más próximo en:

**[www.revamphair.com/servicecentres](http://www.revamphair.com/servicecentres)**

#### Explicación RAEE



Este símbolo indica que este artículo no se debe tirar a la basura con otros residuos domésticos en ningún lugar de la UE. A fin de prevenir los efectos perjudiciales que la eliminación sin control de los residuos puede tener sobre el medio ambiente o la salud de las personas, le rogamos que los recicle de forma responsable para fomentar la reutilización sostenible de los recursos materiales. Para devolver su dispositivo usado, utilice los sistemas de devolución y recogida o póngase en contacto con la empresa a la que le compró el artículo, la cual lo podrá recoger para que se recicle de forma segura para el medio ambiente.



## SPECIFICATIES

1. keramische tang van 40 mm
2. Cooltip
3. Hitte/ionische led-indicator
4. Aan/uit-knop



## KERAMISCHE 40MM HETE BORSTEL

Is voorzien van een keramische borstel van 40 mm ideaal voor volume en veerkracht, en een ionische jet voor glanzende lokken.

## PROGLOSS™ ZIJDEZACHTE OLIËN

Aan alle producten in de Revamp-haarverzorgingslijn is ZIJDEZACHTE PROGLOSS™-OLIE toegevoegd, verrijkt met argan, keratine en kokos voor uitiem zachte en glanzende lokken.

## GEBRUIKSAANWIJZING

- Zorg dat het haar voor gebruik schoon en droog is en vrij van klitten.
- Behandel het haar met een hittebeschermende spray om het extra te beschermen.
- Gebruik klemmen en begin met stylen.
- Sluit het product aan op een stopcontact met een netspanning van 220-240V.
- De borstel beschikt over twee instellingen: hitte en hitte met ionische jet. Schuif de aan/uit-knop vanuit de 0-positie omhoog naar de eerste positie om de borstel te gebruiken met hitte (de led-indicator licht rood op). Schuif de knop nog een positie hoger om de borstel te gebruiken met hitte en ionische jet (de led-indicator licht rood en groen op). De borstel is binnen enkele minuten volledig opgewarmd.
- Richt de borstel naar beneden en wikkel circa 2,5 cm haar vanaf de aanzet bij het handvat rond de borstel en wikkel het vervolgens richting de bovenkant van de borstel.
- Wacht circa 10 seconden om de krullen te fixeren.
- Draai in de tegengestelde richting zonder aan het haar te trekken om het voorzichtig los te laten.
- Laat het haar voor het kammen eerst afkoelen.
- Schakel na gebruik de borstel uit door de aan/uit-knop naar de 0-positie te schuiven, trek de stekker uit het stopcontact en laat voor het opbergen eerst afkoelen.

**Volg ons via [revamphair.com](http://revamphair.com) voor de nieuwste tips en adviezen over haar.**


### Opmerking:

- Dit is een hoogwaardig product, vermijd frequent gebruik om het haar te beschermen tegen beschadigingen.
- Regelmatig gebruik van stylingproducten kan schadelijk zijn voor de coating.
- Maak geen krassen op het oppervlak; dit kan namelijk schadelijk zijn voor de effectiviteit van de coating.
- Leg het apparaat tijdens het opwarmen, gebruiken en afkoelen op een vlakke, gladde en hittebestendige ondergrond. Houd het product uitsluitend vast bij het uiteinde van het handvat.
- Het product wordt tijdens gebruik bijzonder heet, ga voorzichtig te werk bij het stylen. Vermijd contact met hoofdhuid en huid om brandwonden te voorkomen.

## REINIGEN EN ONDERHOUD

- Schakel voor het reinigen het apparaat uit, trek de stekker uit het stopcontact en laat volledig afkoelen.
- Gebruik een zachte, vochtige doek om alle oppervlakken te reinigen. Gebruik geen agressieve schuur- of reinigingsmiddelen.
- Laat de verwarmde borstel na elk gebruik volledig afkoelen en verwijder eventuele losse haren uit de borstelharen. Zorg ook dat er geen productresten achterblijven op de keramische tang of de borstelharen.
- Dompel het apparaat niet onder in water of andere vloeistoffen.
- Controleer voor gebruik of alle onderdelen zorgvuldig zijn afgedroogd met een zachte handdoek.
- Voorkom schade aan het snoer en wikkel het snoer niet rond het apparaat. Berg het snoer altijd losjes op naast het apparaat.
- Berg op in een koele, droge ruimte.

## BELANGRIJKE VEILIGHEIDSINSTRUCTIES

- Dit apparaat mag worden gebruikt door kinderen van 16 jaar en ouder. Dit product mag niet worden gebruikt door personen met verminderde lichamelijke, zintuiglijke of geestelijke vermogens. Personen met een gebrek aan ervaring en kennis mogen het product onder toezicht of na instructie gebruiken als ze de gevaren ervan begrijpen. Kinderen mogen niet spelen met het apparaat. Zonder toezicht mogen kinderen het apparaat niet reinigen of onderhouden, tenzij ze 16 jaar of ouder zijn. Houd het apparaat en het snoer buiten het bereik van kinderen onder de 16 jaar.
- **WAARSCHUWING:** voor extra beveiliging is de installatie van een aardlekschakelaar (RCD) met een nominale reststroom van maximaal 30 mA aan te bevelen. Vraag een electricien om advies.
- Controleer altijd of de te gebruiken spanning overeenkomt met de op het apparaat aangegeven spanning voordat u het apparaat in het stopcontact steekt.
- HAAL ALTIJD DE STEKKER UIT HET STOPCONTACT WANNEER HET APPARAAT NIET IN GEBRUIK IS.
-  **WAARSCHUWING:** Dit apparaat is niet geschikt voor gebruik in de badkamer. Het mag niet worden gebruikt in de buurt van badkuipen, wasbakken of andere waterdragers.
- Dit apparaat mag niet buitenshuis worden gebruikt.
- Voorkom dat enig deel van het apparaat in contact komt met het gezicht, de hals of de hoofdhuid.
- Let er bij het gebruik op dat de aanzuig- en afvoerroosters niet geblokkeerd zijn, omdat het apparaat dan automatisch stopt. Zorg ervoor dat het aanzuigrooster vrij is van obstructies zoals huishoudelijke pluïsjes, losse haren, enz.
- Gebruik het apparaat niet als u suf of slaperig bent.
- Laat het apparaat niet onbeheerd achter terwijl het is aangesloten.
- Zet het apparaat niet neer terwijl het nog aan staat.
- Niet gebruiken met natte handen.
- Dit apparaat niet gebruiken op plaatsen waar spuitbusproducten worden gebruikt of waar zuurstof wordt toegediend.
- Dit apparaat niet met een verlengsnoer gebruiken.
- Laat het snoer niet over de rand van een tafel of toonbank hangen of in contact komen met hete oppervlakken.
- Draag het apparaat niet aan het netsnoer.
- Wikkel het netsnoer niet om het apparaat. Controleer het snoer regelmatig op beschadigingen.
- Als het netsnoer beschadigd raakt, dient u het gebruik onmiddellijk te staken en het apparaat voor reparatie of vervanging terug te sturen naar uw dichtstbijzijnde geautoriseerde servicedealer om gevaar te voorkomen.
- Gebruik het apparaat niet als het beschadigd is of niet goed werkt.
- Gebruik geen andere hulpstukken dan die welke bij dit product zijn geleverd.
- Haal het apparaat niet uit elkaar. Het apparaat bevat geen door de gebruiker te repareren onderdelen.
- Laat het apparaat voor het reinigen en opbergen eerst afkoelen.
- Het apparaat heeft een verwarmd oppervlak. Personen die ongevoelig zijn voor hitte dienen voorzichtig met het apparaat om te gaan.

### 3 JAAR GARANTIE

FKA Brands Ltd geeft 3 jaar garantie op materiële en fabrieksfouten vanaf de aankoopdatum, met uitzondering van het onderstaande. Deze productgarantie van FKA Brands Ltd is niet van toepassing op beschadigingen veroorzaakt door verkeerd gebruik of misbruik; ongelukken; het bevestigen van niet-toegestane accessoires; wijzigingen aan het product; en andere condities waar FKA Brands Ltd geen controle over heeft. Deze garantie is alleen geldig wanneer het product aangeschaft en gebruikt wordt in het VK / de EU. Een product dat gewijzigd of aangepast moet worden om gebruikt te kunnen worden in een land anders dan het land waarvoor het was ontworpen, geproduceerd, goedgekeurd en/of geautoriseerd, of reparatie van producten die beschadigd zijn door deze wijzigingen, valt niet onder deze garantie. FKA Brands Ltd is niet verantwoordelijk voor eventuele indirecte, speciale of gevolgschade.

Om garantieservice voor uw product te krijgen, dient u het product gefrankeerd naar uw plaatselijke onderhoudscentrum te sturen, samen met de gedateerde kassabon (als bewijs van aankoop). Na ontvangst zal FKA Brands Ltd uw product repareren of vervangen (waar nodig) en deze gefrankeerd aan u retourneren. Garantiewerkzaamheden worden uitsluitend via het onderhoudscentrum van verzorgd. Onderhoud van dit product door anderen dan een onderhoudscentrum van doet deze garantie vervallen. Deze garantie laat uw wettelijke rechten onverlet.

Voor uw lokale Service Centre, bezoek

[www.revamphair.com/servicecentres](http://www.revamphair.com/servicecentres)

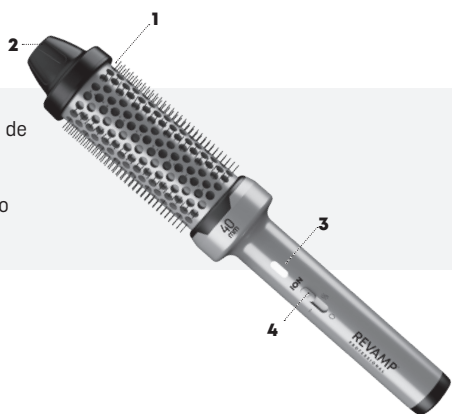
#### Uitleg over AEEA



Deze markering geeft aan dat dit product binnen de EU niet met ander huisvuil mag worden weggeworpen. Om eventuele schade aan het milieu of de menselijke gezondheid door het ongecontroleerd wegwerpen van afval te voorkomen, dient dit apparaat op verantwoorde wijze gerecycled te worden om duurzaam hergebruik van materiaalbronnen te bevorderen. Wilt u het gebruikte apparaat retourneren, gebruik dan de retour- en ophaalsystemen of neem contact op met de winkelier waar het product gekocht is. Deze zal het product voor milieuveilige recycling accepteren.

## FUNCIONALIDADES

1. Cilindro cerâmico de 40 mm de comprimento
2. Extremidade fria
3. LED indicador de calor/iônico
4. Botão de alimentação



## ESCOVA QUENTE CERÂMICA 40MM

Inclui uma escova de cerâmica de 40 mm, perfeita para obter volume, corpo e elasticidade e um jato iônico para super brilho.

## ÓLEOS SUPER SUAVES PROGLOSS™

Qualquer produto da gama de cuidados capilares Revamp possui ÓLEOS SUPER SUAVES PROGLOSS™ enriquecidos com Argão, Queratina e Coco para uma maior suavidade e brilho.

## INSTRUÇÕES DE UTILIZAÇÃO

- Antes de utilizar, assegure-se de que o cabelo está limpo, seco e não está emaranhado.
- Para uma proteção adicional, aplique um spray de proteção contra o calor.
- Coloque ganchos no seu cabelo para o preparar para modelar.
- Ligue o produto a uma fonte de alimentação de 220-240 V.
- A escova possui duas definições: calor + calor com jato iônico. Faça deslizar o botão de alimentação da posição 0 para a posição 1 para usar a escova com calor (o indicador LED acende a vermelho). Faça deslizar o botão de alimentação mais uma posição para usar a escova com calor e jato iônico (o indicador LED acende a vermelho e verde). A escova atinge a temperatura total em alguns minutos.
- Apontando com a escova para baixo e usando aproximadamente uma polegada de cabelo, enrole o cabelo em redor da escova começando pelo cabelo na raiz junto à pega e enrolando o cabelo em direção à extremidade da escova.
- Aguarde cerca de 10 segundos até à formação do caracol.
- Solte com cuidado o cabelo enrolando na direção inversa evitando esticá-lo.
- Permita o arrefecimento do cabelo antes do penteado final.
- Após a utilização, desligue a escova fazendo deslizar o botão de alimentação novamente para o 0, desligue o cabo da tomada e permita o seu arrefecimento antes de guardar.

**Siga-nos em [revamphair.com](http://revamphair.com) para obter as mais recentes recomendações e aconselhamento capilar.**


### Tenha em atenção que:

- Este é um produto de alto desempenho, evite o seu uso frequente para prevenir a perda de cabelo.
- O uso regular de produtos de modelação poderá deteriorar o revestimento.
- Não arranhe a superfície do produto já que tal poderia deteriorar a eficácia do revestimento.
- Durante o aquecimento, uso e arrefecimento, coloque o produto sobre uma superfície resistente ao calor, nivelada e macia. Apenas deve segurar a unidade pela extremidade da pega.
- O produto alcança uma temperatura muito elevada durante o funcionamento, utilize-o com cuidado. Assegure-se de que o mantém afastado do escalpe e da pele para evitar queimaduras.

## LIMPEZA E MANUTENÇÃO

- Desligue o aparelho, desligue-o da tomada elétrica e deixe-o arrefecer por completo antes de proceder à limpeza.
- Limpe todas as superfícies com um pano macio e húmido. Não utilize agentes de limpeza ou abrasivos agressivos.
- Quando a escova aquecida tiver arrefecido por completo, remova quaisquer cabelos soltos das cerdas após cada utilização e assegure-se de que não existe acumulação de produto nas cerdas ou no cilindro cerâmico.
- Não mergulhe o aparelho em água ou em qualquer outro líquido.
- Assegure-se de que todas as peças estão totalmente secas com um pano macio antes de voltar a utilizar.
- Para evitar danos ao cabo, não o enrole em redor do aparelho, guarde sempre o cabo de forma solta junto ao aparelho.
- Guarde num local fresco e seco.

## SALVAGUARDAS IMPORTANTES

- Este aparelho pode ser utilizado por crianças com idade igual ou superior a 16 anos. As pessoas com reduzidas capacidades físicas, sensoriais ou mentais não deverão utilizar este produto. As pessoas com falta de experiência e conhecimentos poderão utilizar este produto caso tenham tido supervisão/instrução e compreendam os perigos envolvidos. As crianças não devem brincar com o aparelho. A limpeza e manutenção por parte do utilizador não devem ser efetuadas por crianças com idade inferior a 16 anos e sem a devida supervisão. Mantenha o aparelho e o cabo fora do alcance das crianças com idade inferior a 16 anos.
- **AVISO:** para uma proteção adicional é aconselhável a instalação de um dispositivo de corrente alternada (RCD) com uma corrente de funcionamento residual que não exceda os 30 mA. Peça aconselhamento a um electricista.
- Assegure-se sempre de que a tensão a utilizar corresponde à tensão indicada na unidade antes de ligar o aparelho à tomada elétrica.
- ESTE APARELHO DEVE SER DESLIGADO DA ALIMENTAÇÃO ELÉTRICA QUANDO NÃO ESTIVER A SER USADO.
-  **AVISO:** Este aparelho não pode ser colocado numa casa de banho. Não deve ser utilizado em banheiras, lavatórios ou qualquer outro recipiente que contenha água.
- Este aparelho não pode ser utilizado no exterior.
- Evite o contacto de qualquer parte do aparelho com a face, o pescoço ou o escalpe.
- Não utilize o aparelho quando se sentir sonolento.
- Não deixe o aparelho sem supervisão enquanto este está ligado.
- Não pouse o aparelho enquanto este estiver ligado.
- Não operar com as mãos molhadas.
- Não coloque o aparelho sobre materiais ou mobiliário maleável como por ex., tapete, roupa de cama, toalhas, carpetes, etc.
- Não utilizar em locais onde são utilizados produtos aerossóis (spray) ou em que seja administrado oxigénio.
- Não utilize qualquer cabo de extensão com este aparelho.
- Não permita que o cabo fique pendurado sobre a extremidade de uma mesa ou balcão nem permita que entre em contacto com superfícies quentes.
- Não transporte o aparelho pelo cabo de alimentação.
- Não enrole o cabo em redor da unidade. Verifique regularmente o cabo quanto a sinais de danos.
- Caso o cabo de alimentação se danifique, interrompa imediatamente a sua utilização e devolva o aparelho ao seu revendedor autorizado mais próximo para reparação ou substituição de forma a evitar perigos.
- Não utilize o aparelho se estiver danificado ou avariado.
- Não utilize outros acessórios para além dos fornecidos com este produto.
- Não desmonte o aparelho. Não existem peças no seu interior passíveis de manutenção.
- Permita que o aparelho arrefeça antes de o limpar e arrumar.
- O aparelho tem uma superfície aquecida. Os indivíduos com insensibilidade ao calor devem ter cuidado durante a utilização do equipamento.

## GARANTIA DE 3 ANOS

A FKA Brands Ltd garante este produto contra defeitos de material e mão de obra durante um período de 3 anos a partir da data de compra, exceto conforme indicado abaixo. Esta garantia de produto FKA Brands Ltd não abrange danos provocados por uma utilização incorreta ou abusiva; acidentes; instalação de qualquer acessório não autorizado; alteração do produto; ou quaisquer outras condições que de alguma forma possam estar para além do controlo da FKA Brands Ltd. Esta garantia apenas tem efeito se o produto for adquirido e utilizado no Reino Unido / União Europeia. Um produto que necessite de modificações ou adaptações para permitir que o mesmo funcione em qualquer país que não seja aquele para o qual foi concebido, produzido, aprovado e/ou autorizado, ou a reparação de produtos danificados por estas modificações não estão ao abrigo desta garantia. A FKA Brands Ltd não poderá ser responsabilizada por qualquer tipo de incidentes, consequências ou danos especiais.

Para obter o serviço de garantia para o seu produto, envie o produto com os portes pagos para o seu centro de assistência local juntamente com o talão de compra com a data (como prova de compra). Após a receção, a FKA Brands Ltd irá reparar ou substituir, conforme apropriado, o seu produto e enviá-lo para si com portes pagos. A garantia só é válida através de um centro de assistência. A manutenção deste produto por outrem que não um centro de assistência anula a garantia. Esta garantia não afeta os seus direitos legais.

Para conhecer o seu centro de assistência local, acesse a

**[www.revamphair.com/servicecentres](http://www.revamphair.com/servicecentres)**

### Explicação da REEE



Esta marcação indica que o produto não deve ser eliminado juntamente com outros resíduos domésticos em toda a UE. Para impedir possíveis danos ambientais ou à saúde humana resultantes de uma eliminação não controlada dos resíduos, este produto deverá ser reciclado de forma responsável de modo a promover a reutilização sustentável dos recursos materiais. Para fazer a devolução do seu dispositivo usado, queira por favor utilizar os sistemas de devolução e recolha ou contactar a loja onde adquiriu o produto. A loja poderá entregar este produto para que seja reciclado de forma segura em termos ambientais.

## FUNKTIONER

1. 40 mm stor keramisk stav
2. Sval spets
3. Lysdiod för värme/ion
4. Strömknapp



## KERAMISK 40MM VARM BORSTE

Har en stor 40 mm keramisk borste, perfekt för volym, fyllighet och studs, plus jonstråle för superglans.

## PROGLOSS™ SUPER SMOOTH OILS

Alla produkter i hårvårdsutbudet från Revamp har försetts med PROGLOSS™ SUPER SMOOTH OILS, som är berikade med argan, keratin och kokosnöt för att ge ultimata mjukhet och lyster.

## BRUKSANVISNING

- Se till att håret är rent, torrt och trasselfritt före användning.
- Applicera en värmeskyddspray för extra skydd.
- Sätt upp ditt hår så att det är redo för styling.
- Anslut produkten till en strömförsörjning på 220–240 V.
- Borsten har 2 inställningar: värme + värme med jonstråle. Skjut strömbrytaren från läge 0 upp en gång till läge 1 för att använda borsten med värme (LED-indikatorn lyser rött). Skjut upp knappen ytterligare ett steg för att använda borsten med värme och jonstråle (LED-indikatorn lyser rött och grönt). Borsten når full temperatur på några minuter.
- Rikta borsten nedåt och använd ca en tum (2,5 cm) hår, linda håret runt borsten med början med håret vid roten nära handtaget och linda sedan håret mot borsten spets.
- Låt locken formas i cirka 10 sekunder.
- Frigör försiktigt håret genom att vrida det i omvänd riktning så att det inte sträcks.
- Låt håret svalna före slutlig kamning och styling.
- Stäng av borsten efter användning genom att skjuta strömbrytaren tillbaka till 0, dra ut kontakten och låta den svalna innan du lägger undan den.

## Följ oss på [revamphair.com](http://revamphair.com) för att de få de senaste tipsen och råden om ditt hår.


### Observera:

- Det här är en högeffektiv produkt. Undvik att använda den för ofta, för att inte skada håret.
- Regelbunden användning av stylingprodukter kan försämra beläggningen.
- Repa inte produktens yta eftersom beläggningens effektivitet då försämras.
- Placera produkten på en plan, jämn, värmetålig yta när den värms upp, under användning och när den svalnar. Håll endast enheten i änden av handtaget.
- Produkten når en mycket hög temperatur under användning. Styla försiktigt när du använder den. Se till att hålla produkten borta från hårbotten och huden för att undvika brännskador.

## RENGÖRING OCH UNDERHÅLL

- Stäng av apparaten, dra ut sladden från vägguttaget och låt den svalna helt innan den rengörs.
- Torka av alla ytor med en fuktig trasa. Använd inte starka slipmedel eller rengöringsmedel.
- När den uppvärmda borsten är helt sval bör du ta bort eventuella lösa hårstrån från borststråna efter varje användning, och se till att det inte blir några ansamlingar av stylingprodukter på den keramiska staven eller borststråna.
- Sänk inte ned apparaten i vatten eller annan vätska.
- Se till att alla delar torkas noggrant med en mjuk handduk innan du använder apparaten igen.
- För att undvika skador på sladden ska den inte viras runt apparaten. Förvara alltid sladden löst nära apparaten.
- Förvara på en sval och torr plats.

## VIKTIGA SKYDDSÅTGÄRDER

- Apparaten kan användas av barn från 16 år och uppåt. Personer med nedsatt fysisk, sensorisk eller mental förmåga får inte använda den här produkten. Personer som saknar erfarenhet och kunskap kan använda produkten om de har fått övervakning/instruktioner och förstår riskerna som föreligger. Barn får inte leka med enheten. Rengöring och användarunderhåll får inte utföras av barn om de inte är äldre än 16 år och övervakas. Håll apparaten och sladden åtkomliga för barn under 16 år.
- **WARNING:** För ytterligare skydd rekommenderas installation av en jordfelsbrytare (RCD) med en märkutlösningsström som inte överskrider 30 mA. Be en elektriker om råd.
- Se alltid till att den spänning som ska användas motsvarar den spänning som anges på enheten innan du ansluter apparaten till eluttaget.
- APPARATEN MÅSTE KOPPLAS BORT FRÅN VÄGGUTTAGET NÄR DEN INTE ANVÄNDS.
-  **WARNING:** Apparaten får inte tas in i badrum.  
Den ska inte användas i närheten av badkar, handfat eller andra kärl som innehåller vatten.
- Apparaten får inte användas utomhus.
- Låt ingen del av apparaten komma i kontakt med ansikte, nacke eller hårbotten.
- Använd inte apparaten när du är sömning eller när du sover.
- Lämna inte apparaten oöversiktad när den är ikopplad.
- Ställ inte ned apparaten medan den fortfarande är på.
- Använd inte apparaten med våta händer.
- Placera inte apparaten på mjuka möbler eller material, till exempel mattor, sängkläder, handdukar, mattor med mera.
- Använd inte apparaten om aerosolprodukter (spray) används eller om syretillförsel pågår.
- Använd inte förlängningssladd med den här apparaten.
- Låt inte sladden hänga över kanten på ett bord eller en bänk, och låt den inte komma i kontakt med varma ytor.
- Bär inte apparaten i strömsladden.
- Linda inte sladden runt enheten. Kontrollera regelbundet att sladden inte har några tecken på skador.
- Om strömsladden skadas ska du omedelbart sluta använda apparaten och returnera den till närmaste auktoriserade återförsäljare för reparation eller utbyte, för att undvika risker.
- Använd inte apparaten om den är skadad eller inte fungerar som den ska.
- Använd inte andra tillbehör än de som medföljer till den här produkten.
- Ta inte isär apparaten. Det finns inga delar som går att underhålla inuti.
- Låt apparaten svalna innan du rengör och ställer undan den.
- Apparat har en uppvärmd yta. Personer som inte är känsliga mot värme måste vara försiktiga när de använder enheten.



### 3 ÅRS GARANTI

FKA Brands Ltd garanterar att denna produkt är fri från defekter i material och utförande under en period på 3 år från inköpsdatumet, med de undantag som framgår nedan. Denna produktgaranti från FKA Brands Ltd täcker inte skador som orsakats av felaktig användning eller vårdslöshet, liksom olyckshändelser, användningen av icke godkända tillbehör, ändring av produkten, eller andra förhållanden som ligger utanför FKA Brands Ltd:s kontroll. Denna garanti gäller endast om produkten köps och används i Storbritannien/EU. En produkt som kräver modifiering eller anpassning för att den ska kunna användas i ett annat land än det land där den har konstruerats, tillverkats, godkänts och/eller auktoriserats, eller reparation av produkter som skadats av dessa modifieringar, omfattas inte av denna garanti. FKA Brands Ltd ansvarar inte för någon typ av oavsiktliga, indirekta eller speciella skador.

För att få garantiservice på din produkt returnera det till inköpsstället tillsammans med ditt daterade försäljningskvitto (som inköpsbevis). Efter mottagandet kommer FKA Brands Ltd att reparera eller byta ut din produkt vid behov. Garantin gäller endast för produkter köpta från officiella återförsäljare i enheter. Service av denna produkt annat än genom officiella återförsäljare upphäver garantin. Denna garanti påverkar inte dina lagstadgade rättigheter.

För att hitta ditt lokala Servicecenter, kan du gå till

**[www.revamphair.com/servicecentres](http://www.revamphair.com/servicecentres)**

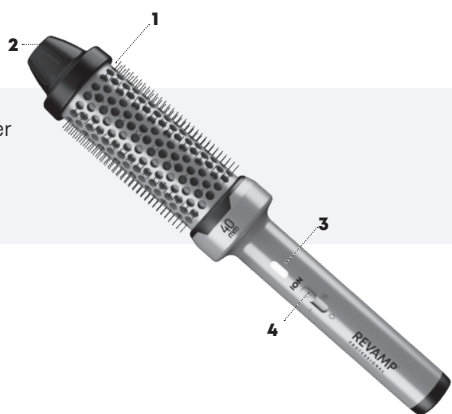
#### WEEE-förklaring



Denna markering indikerar att denna produkt inte får avyttras med annat hushållsavfall inom EU. För att förhindra möjlig skada på miljö eller person från okontrollerat avfallsavyttrande, återvinn på ansvarsfullt vis för att främja det fortsatta återanvändandet av materialresurser. För att returnera din använda enhet, använd retur och insamlingssystemen eller kontakta återförsäljaren där produkten köptes. De kan se till att produkten återvinns på ett miljösäkert vis.

## EGENSKABER

1. 40 mm stor keramisk cylinder
2. Kold spids
3. Varme/ionisk indikator-LED
4. Tænd/sluk-knap



## KERAMISK 40MM VARMBØRSTE

Indeholder en stor 40 mm keramisk børste, der er perfekt til volumen, krop og hop, plus en ionisk jetstråle til superglans.

## PROGLOSS™-SUPERGLATTE OLIER

Alle produkter i Revamp-hårplejesortimentet er tilsat PROGLOSS™ SUPERGLATTE OLIER – beriget med argan, keratin og kokos, så håret bliver glat og får ultimativ glans.

## BRUGSANVISNING

- Før du bruger produktet, skal du sørge for, at håret er rent, tørt og ikke er sammenfiltret.
- Påfør en varmebeskyttelsesspray for ekstra beskyttelse.
- Sæt håret op med klemmer, så det er klar til styling.
- Sæt produktets stik i en 220-240 V-strømforsyning.
- Børsten har 2 indstillinger: varme + varme med ionisk jetstråle. Skub tænd/sluk-knappen én gang op fra positionen 0 til positionen 1 for at anvende børsten med varme (LED-indikatoren lyser rødt). Skub knappen endnu en position op for at anvende børsten med varme og ionisk jetstråle (LED-indikatoren lyser rødt og grønt). Børsten når fuld temperatur på nogle få minutter.
- I det du peger børsten ned og benytter omtrent en tomme hår, skal du føre håret rundt om børsten ved at starte med håret ved roden nær håndtaget og derefter vikle håret ind mod børstespidsen.
- Der går cirka 10 sekunder, før krøllen dannes.
- Slip forsigtigt håret ved at dreje det i modsat retning for at undgå at strække håret.
- Lad håret køle af før sidste frisering og styling.
- Når du er færdig, slukker du for børsten ved at skubbe tænd/sluk-knappen tilbage på 0, tage stikket ud af stikkontakten og lade den køle af, inden du lægger den væk.

**Følg os på [revamphair.com](http://revamphair.com) for at få de nyeste tip og råd til håret.**


### Bemærk:

- Dette er et effektivt produkt. Undgå hyppig brug for at beskytte dit hår mod beskadigelse.
- Regelmæssig brug af stylingprodukter kan forringe belægningen.
- Undgå at ridse produktets overflade, da dette vil gøre belægningen mindre effektiv.
- Anbring produktet på en flad, glat og varmebestandig overflade, når det varmer op, bruges eller køler af. Hold kun enheden i enden af håndtaget.
- Produktet bliver meget varmt, når det er i brug, så vær forsigtig, når du bruger det til at style dit hår. Sørg for, at produktet ikke kommer i kontakt med hovedbunden og huden for at undgå forbrændinger.

## RENGØRING & VEDLIGEHOLDELSE

- Sluk for apparatet, tag stikket ud af stikkontakten, og lad det køle helt af, inden det rengøres.
- Tør alle overflader af med en blød, fugtig klud. Brug ikke grove slibemidler eller kraftige rengøringsmidler.
- Fjern løse hår fra børstehårene efter hver brug, når den opvarmede børste er helt kold. Sørg for, at der ikke er produktrester på den keramiske cylinder eller børstehårene.
- Apparatet må ikke nedsænkes i vand eller andre væsker.
- Sørg for, at alle dele tørres grundigt af med et blødt håndklæde, inden du bruger apparatet igen.
- For at undgå at beskadige ledningen må du ikke vikle den rundt om apparatet. Opbevar altid ledningen løst ved siden af apparatet.
- Apparatet skal opbevares på et tørt og køligt sted.

## VIGTIGE SIKKERHEDSFORANSTALTNINGER

- Dette apparat kan bruges af børn fra 16 år og opefter. Personer med fysisk, sensorisk eller mentalt handicap må ikke bruge dette produkt. Personer med manglende erfaring og viden kan bruge produktet, hvis andre holder øje/giver instrukser, og de er indforståede med risikoen. Børn må ikke lege med apparatet. Rengøring og brugervedligeholdelse må ikke udføres af børn under 16 år og uden opsyn. Opbevar apparatet og ledningen utilgængeligt for børn under 16 år.
- **ADVARSEL:** Vi anbefaler, at du installerer en fejlstrømsafbryder med en nominel fejlstrøm, som ikke er over 30 mA. Spørg en elektriker.
- Sørg altid for, at den spænding, der skal bruges, svarer til den spænding, der er angivet på enheden, inden du sætter apparatet i stikkontakten.
- **STIKKET TIL APPARATET SKAL TRÆKKES UD AF STIKKONTAKTEN, NÅR DET IKKE ER I BRUG.**
-  **ADVARSEL:** Apparatet må ikke tages med ud på badeværelset. Det må ikke anvendes i nærheden af badekar, håndvaske eller andre beholdere med vand.
- Dette apparat må ikke bruges udendørs.
- Undgå, at dele af apparatet kommer i kontakt med ansigtet, halsen eller hovedbunden.
- Brug ikke apparatet, når du er søvrig eller sover.
- Efterlad ikke apparatet uden opsyn, mens det er tilsluttet strømforsyningen.
- Apparatet må ikke sættes ned, mens det stadig er tændt.
- Apparatet må ikke betjenes med våde hænder.
- Apparatet må ikke anbringes på boligtekstiler eller bløde materialer, f.eks. faste tæpper, sengetøj, håndklæder, tæpper osv.
- Brug IKKE på steder, hvor der anvendes aerosolprodukter (spray), eller hvor der tilføres ilt.
- Brug ikke forlængerledning sammen med dette apparat.
- Ledningen må ikke hænge ud over kanten på en bordplade eller overflade, og den må ikke komme i kontakt med varme overflader.
- Bær ikke apparatet i ledningen.
- Ledningen må ikke vikles rundt om apparatet. Kontrollér ledningen regelmæssigt for tegn på skader.
- Hvis strømkablet beskadiges, skal du straks holde op med at bruge apparatet og returnere det til den nærmeste autoriserede serviceforhandler, så det kan blive repareret eller udskiftet, således at det ikke er farligt at bruge.
- Brug ikke apparatet, hvis det er beskadiget eller defekt.
- Brug ikke andet tilbehør end det, der følger med dette produkt.
- Apparatet må ikke skilles ad. Der er ingen indvendige dele, der kan serviceres.
- Lad apparatet køle af, inden det rengøres og lægges væk.
- Apparatet har en opvarmet overflade. Personer, som er følsomme over for varme, skal være forsigtige, når de anvender apparatet.

## 3 ÅRS GARANTI

FKA Brands Ltd garanterer dette produkt mod materialefejl og fejl i håndværksmæssig udførelse i en periode på 3 år fra købsdatoen, undtagen som anført nedenfor. Denne produktgaranti fra FKA Brands Ltd dækker ikke skader forårsaget af misbrug eller mishandling, ulykke, fastgørelse af uautoriseret tilbehør, ændring af produktet eller andre forhold, der er uden for FKA Brands Ltd's kontrol. Denne garanti er kun gældende, hvis produktet købes og betjenes i Storbritannien/EU. Et produkt, der kræver ændring eller tilpasning, så det kan fungere i andre lande end det land, det er designet, fremstillet, godkendt og/eller autoriseret til, eller reparation af produkter, der er beskadiget af disse modifikationer, er ikke dækket af denne garanti. FKA Brands Ltd er ikke ansvarlig for nogen form for hændelige skader, følgeskader eller særlige skader.

For at få garantiservice på dit produkt skal du returnere produktet efter betaling til dit lokale servicecenter sammen med din daterede salgskvittering (som købsbevis). Ved modtagelsen reparerer eller udskifter FKA Brands Ltd dit produkt alt efter behov, og returnerer det til dig efter betaling. Garantien gælder udelukkende via servicecenteret. Service af dette produkt af andre end servicecentret ugyldiggør garantien. Denne garanti påvirker ikke dine lovbestemte rettigheder.

Du kan finde et servicecenter i dit lokalområde på

**[www.revamphair.com/servicecentres](http://www.revamphair.com/servicecentres)**

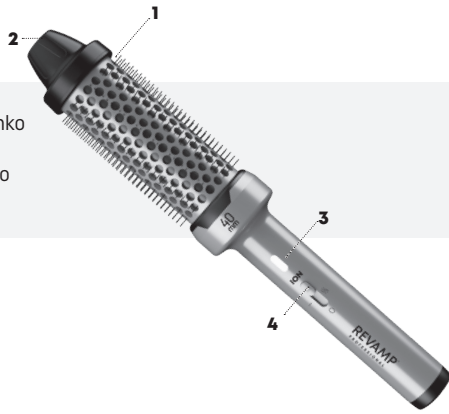
### WEEE forklaring



Denne afmærkning angiver, at dette produkt ikke må bortskaffes med andet husholdningsaffald inden for EU. For at forhindre mulig skade for miljøet eller menneskers sundhed på grund af ukontrolleret affaldsbortskaffelse, skal det genanvendes på ansvarlig vis for at fremme den bæredygtige genanvendelse af materielle ressourcer. Gør brug af returnerings- og indsamlingssystemer eller kontakt den detailhandler, hvor produktet blev købt, for at returnere det brugte produkt. Disse kan videresende produktet til miljøsikker genanvendelse.

## OMINAISUUDET

1. 40 mm suuri keraaminen tanko
2. Kylmä kärki
3. Lämmityksen LED-merkkivalo
4. Virtapainike



## KERAAMINEN 40 MM KUUMA HARJA

Sisältää suuren 40 mm:n keraamisen harjan, jolla saa aikaan täydellisesti volyymia, tuuhevutta ja kimmoisuutta. Mukana myös ionisuihku superkiiltoa varten.

## PROGLOSS™ SUPER SMOOTH OILS

Jokainen Revamp-hiustenhoitosarjan tuote sisältää PROGLOSS™ SUPER SMOOTH OILS -öljyjä - rikastettu argaanilla, keratiinilla ja kookoksella ultiimaalista sileyttä ja kiiltoa varten.

## KÄYTTÖOHJEET

- Varmista ennen käyttöä, että hiukset ovat puhtaat, kuivat ja takkuuntumattomat.
- Jos haluat lisäsuojaa, käytä lämpösuojasuihkettä.
- Laita hiukset kiinni muotoilua varten.
- Kytke tuote 220-240 V:n verkkovirtaan.
- Harjassa on 2 asetusta: lämpö + lämpö ionisuihulla. Liu'uta virtapainiketta 0-asennosta kerran ylöspäin 1-asentoon käyttääksesi harjaa lämmöllä (LED-merkkivalo palaa punaisena). Liu'uta painiketta vielä yksi asento ylöspäin käyttääksesi harjaa lämpö- ja ionisuihulla (LED-merkkivalo palaa punaisena ja vihreänä). Harja saavuttaa täyden lämpötilan muutamassa minuutissa.
- Osoittamalla harjaa alaspäin ja käyttämällä noin kahden sentin paksuista hiusosaa, kiedo hiukset harjan ympärille aloittaen juuresta lähellä kahvaa ja kietoen hiukset sitten kohti harjan kärkeä.
- Anna kiharan muodostua noin 10 sekuntia.
- Vapauta hiukset varovasti kääntämällä vastakkaiseen suuntaan välttämällä hiusten venymistä.
- Anna hiusten jäähtyä ennen lopullista kampausta ja muotoilua.
- Sammuta harja käytön jälkeen liu'uttamalla virtapainike takaisin 0-asentoon, irrota pistoke pistorasiasta ja anna harjan jäähtyä ennen säilytystä.

## Seuraa meitä [revamphair.com](http://revamphair.com) -sivustolla uusimpien hiusvinkkien ja neuvojen saamiseksi.


### Huomaa:

- Tämä on erittäin tehokas tuote, joten vältä toistuvaa käyttöä hiusten vaurioitumisen estämiseksi.
- Muotoilutuotteiden säännöllinen käyttö voi heikentää pinnoitetta.
- Älä naarmuta tuotteen pintaa, sillä se heikentää pinnoitteen tehoa.
- Aseta lämmityksen, käytön ja jäähtymisen aikana tasaiselle, sileälle ja kuumuutta kestäväälle pinnalle. Pidä laitteesta kiinni vain pitokahvan päästä.
- Tuote saavuttaa erittäin korkean lämpötilan käytön aikana, joten ole varovainen, kun käytät sitä. Pidä laite kaukana päänahasta ja ihosta palovammojen välttämiseksi.

## PUHDISTUS JA HUOLTO

- Sammuta laite, irrota pistoke verkkovirrasta ja anna laitteen jäähtyä kokonaan ennen puhdistusta.
- Pyyhi kaikki pinnat pehmeällä kostealla liinalla. Älä käytä aggressiivisia hankaus- tai puhdistusaineita.
- Kun lämmitetty harja on täysin jäähtynyt, poista irtonaiset karvat harjaksista jokaisen käyttökerran jälkeen ja varmista, ettei keraamiseen tankoon tai harjaksille kerry tuotteita.
- Älä upota laitetta veteen tai muuhun nesteeseen.
- Kuivaa kaikki osat huolellisesti pehmeällä pyyhkeellä ennen uudelleenkäyttöä.
- Johtovahinkojen välttämiseksi älä kiedo johtoa laitteen ympärille, vaan säilytä johto aina löysästi laitteen vieressä.
- Säilytä viileässä ja kuivassa paikassa.

## TÄRKEÄT TURVALLISUUSOHJEET

- Tätä laitetta voivat käyttää ainoastaan vähintään 16-vuotiaat lapset. Henkilöiden, joilla on heikentynyt fyysinen, sensorinen tai henkinen toimintakyky, ei tulisi käyttää tätä tuotetta. Henkilöt, joilla ei ole kokemusta ja tietoa, voivat käyttää tuotetta, jos heitä on valvottu/opastettu ja he ymmärtävät siihen liittyvät vaarat. Lapset eivät saa leikkiä laitteella. Lapset eivät saa tehdä laitteelle puhdistusta ja/tai käyttäjähuoltoa, elleivät he ole yli 16-vuotiaita ja ellei heitä valvota. Pidä laite ja kaapeli poissa alle 16-vuotiaiden lasten ulottuvilta.
- **VAROITUS:** lisäsuojaksi on suositeltavaa asentaa vikavirtasuojakytin, jonka nimellinen vikavirta on enintään 30 mA. Kysy neuvoa sähköasentajalta.
- Varmista aina, että käytettävä jännite vastaa laitteessa ilmoitettua jännitettä, ennen kuin kytket laitteen pistorasiaan.
- **TÄMÄ LAITE ON IRROTETTAVA VERKKOVIRRASTA, KUN SITÄ EI KÄYTETÄ.**
-  **VAARA:** Tätä laitetta ei saa viedä kylpyhuoneeseen. Sitä ei saa käyttää kylpyammeiden, altaiden tai muiden vettä sisältävien astioiden lähellä.
- Tätä laitetta ei saa käyttää ulkona.
- Vältä laitteen minkään osan joutumista kosketuksiin kasvojen, kaulan tai päänahan kanssa.
- Älä käytä laitetta uneliaana tai nukkuessasi.
- Älä jätä laitetta ilman valvontaa, kun se on kytketty verkkovirtaan.
- Älä laske laitetta alas, kun se on vielä päällä.
- Älä käytä laitetta märillä käsillä.
- Älä aseta laitetta pehmeiden kalusteiden tai materiaalien, kuten maton, vuodevaatteiden, pyyhkeiden, mattojen jne. päälle.
- Älä käytä paikoissa, joissa käytetään (suihkutettavia) aerosolituotteita tai annetaan happea.
- Älä käytä jatkojohtoa tämän laitteen kanssa.
- Älä anna johdon roikkua pöydän tai tiskipöydän reunan yli tai päästä sitä kosketuksiin kuumien pintojen kanssa.
- Älä kanna laitetta virtajohdosta.
- Älä kiedo johtoa laitteen ympärille. Tarkista johto säännöllisesti mahdollisten vaurioiden varalta.
- Jos virtajohto vaurioituu, lopeta käyttö välittömästi ja palauta laite lähimmälle valtuutetulle huoltoliikkeelle korjattavaksi tai vaihdettavaksi vaaran välttämiseksi.
- Älä käytä laitetta, jos se on vaurioitunut tai siinä on toimintahäiriöitä.
- Älä käytä muita kuin tämän tuotteen mukana toimitettuja lisälaitteita.
- Älä pura laitetta osiin. Sisällä ei ole huollettavia osia.
- Anna laitteen jäähtyä ennen puhdistamista ja säilyttämistä.
- Laitteen pinta lämpenee. Henkilöiden, jotka eivät tunne kuumaa, täytyy olla erityisen varovaisia laitetta käytettäessä.

### 3 VUODEN TAKUU

FKA Brands Ltd myöntää tälle tuotteelle kolmen vuoden materiaali- ja valmistusvirhetakuun ostopäivästä alkaen alla mainittuja tapauksia lukuun ottamatta. Tämä FKA Brands Ltd:n tuotetakuu ei kata väärinkäytön aiheuttamia vahinkoja, onnettomuutta, luvattoman lisälaitteen kiinnittämistä, tuotteen muuttamista tai mitään muita tilanteita, jotka eivät ole FKA Brands Ltd:n hallinnassa. Tämä takuu on voimassa vain, jos tuote on ostettu ja sitä käytetään Isossa-Britanniassa/EU:ssa. Tämä takuu ei kata tuotetta, joka vaatii muutoksia tai mukautuksia toimiakseen muissa maissa kuin siinä maassa, johon se on suunniteltu, valmistettu, hyväksytty ja/tai valtuutettu, tai näiden muutosten vuoksi vaurioituneiden tuotteiden korjausta. FKA Brands Ltd ei ole vastuussa minkäänlaisista satunnaisista, välillisistä tai erityisistä vahingoista.

Jotta voit saada takuuhuollon tuotteellesi, palauta tuote ostopaikkaanpäivätyin ostokuitin (ostotositteen) kanssa. Vastaanotettuaan tuotteen FKA Brands Ltd korjaa tai vaihtaa tuotteen tarvittaessa. Takuu on voimassa vain virallisilta jälleenmyyjiltä hankituissa laitteissa. Tämän tuotteen huoltaminen muualla kuin virallisten jälleenmyyjien kautta mitätöi takuun. Tämä takuu ei vaikuta lakisäätöihin oikeuksiisi.

Etsi huoltoliike osoitteesta

[www.revamphair.com/servicecentres](http://www.revamphair.com/servicecentres)

#### WEEE-selitys



Merkintä tarkoittaa, että tätä tuotetta ei saa hävittää muiden kotitalousjätteiden seassa EU:n alueella. Kun hävität tuotteen, estä mahdolliset ympäristö- tai terveyshaitat toimittamalla tuote asianmukaiseen kierrätyspisteeseen, jotta se voidaan käsitellä kestäväällä tavalla. Jos haluat palauttaa käytetyn laitteen, käytä yrityksen palautus- ja noutojärjestelmiä tai ota yhteyttä jälleenmyyjään, jolta ostit tuotteen. Jälleenmyyjä voi toimittaa tuotteen ympäristön kannalta turvalliseen kierrätykseen.

## FUNKCJE

1. Duża ceramiczna okrągła szczotka 40 mm
2. Chłodząca końcówka
3. Wskaźnik LED ciepła/jonów
4. Przycisk zasilania



### GORĄCA SZCZOTKA CERAMICZNA 40MM

Posiada dużą ceramiczną szczotkę o średnicy 40 mm, idealną do nadawania włosom objętości, puszystości i sprężystości, a także strumień jonowy zapewniający wspaniały połysk.

### OLEJKI WYGŁADZAJĄCE PROGLOSS™ SUPER SMOOTH

Każdy produkt z gamy Revamp do pielęgnacji włosów jest nasycony olejkami wygładzającymi PROGLOSS™ SUPER SMOOTH – wzbogaconymi olejkami arganowym, keratynowym i kokosowym, które zapewniają najwyższą gładkość i połysk.

### INSTRUKCJA OBSŁUGI

- Przed użyciem należy upewnić się, że włosy są czyste, suche i nie płaczą się.
- Aby zapewnić dodatkową ochronę, należy zastosować spray termoochronny.
- Spiać włosy gotowe do stylizacji.
- Podłączyć produkt do zasilania sieciowego 220-240 V.
- Suszarko-łokówka ma 2 ustawienia: ciepło + ciepło ze strumieniem jonowym. Przesunąć przycisk zasilania z pozycji 0 w górę do pozycji 1, aby używać urządzenia z podgrzewaniem (wskaźnik LED zaświeci się na czerwono). Przesunąć przycisk o jeszcze jedną pozycję w górę, aby używać z podgrzewaniem i strumieniem jonowym (wskaźnik LED będzie świecić na czerwono i zielono). Suszarko-łokówka osiągnie pełną temperaturę w ciągu kilku minut.
- Skierować w dół i zbierając około jednego cala włosów, owinąć włosy wokół szczotki, zaczynając od nasady włosów w pobliżu rączki, a następnie owijając włosy w kierunku końcówki szczotki.
- Odczekać około 10 sekund na uformowanie się loków.
- Ostrożnie uwolnić włosy, obracając je w odwrotnym kierunku, unikając ich rozciągania.
- Przed ostatecznym rozczesaniem i ułożeniem włosów pozwolić im ostygnąć.
- Po użyciu wyłączyć suszarko-łokówkę, przesuważąc przycisk zasilania z powrotem do pozycji 0, odłączyć i pozostawić do ostygnięcia przed schowaniem.

**Najnowsze porady i wskazówki dotyczące włosów można znaleźć na stronie [revamphair.com](http://revamphair.com).**

#### Uwaga:


- Jest to produkt o wysokiej wydajności, dlatego należy unikać częstego stosowania, aby zapobiec uszkodzeniu włosów.
- Regularne stosowanie produktów do stylizacji może uszkodzić powłokę.
- Nie wolno drapać powierzchni produktu, ponieważ pogorszy to skuteczność powłoki.
- Podczas nagrzewania, użytkowania i chłodzenia urządzenie należy umieścić na płaskiej, gładkiej, odpornej na ciepło powierzchni. Urządzenie należy trzymać wyłącznie za koniec uchwytu.
- Produkt osiąga bardzo wysoką temperaturę podczas pracy – zachować ostrożność podczas użytkowania. Aby uniknąć poparzeń, trzymać urządzenie z dala od skóry głowy i ciała.



## CZYSZCZENIE I KONSERWACJA

- Wyłączyć urządzenie, odłączyć je od zasilania i pozostawić do całkowitego ostygnięcia przed czyszczeniem.
- Przetrzeć wszystkie powierzchnie miękką, wilgotną ściereczką. Nie używać ostrych środków ściernych ani czyszczących.
- Gdy podgrzane urządzenie całkowicie ostygnie, po każdym użyciu należy usunąć luźne włosy z włosia i upewnić się, że na ceramicznej okrągłej szczotce lub szczotce z włosia nie gromadzi się produkt.
- Nie zanurzać urządzenia w wodzie ani innych płynach.
- Przed ponownym użyciem należy dokładnie osuszyć wszystkie części miękkim ręcznikiem.
- Aby zapobiec uszkodzeniu przewodu, nie należy owijać przewodu wokół urządzenia, lecz zawsze przechowywać go luźno obok urządzenia.
- Przechowywać w chłodnym i suchym miejscu.

## WAŻNE ŚRODKI ZABEZPIEZAJĄCE

- To urządzenie może być używane przez dzieci w wieku od 16 lat. Osoby o ograniczonych zdolnościach fizycznych, sensorycznych lub umysłowych nie powinny korzystać z tego produktu. Osoby nieposiadające doświadczenia i wiedzy mogą korzystać z produktu pod nadzorem / poinstruowane i rozumiejące związane z tym zagrożenia. Nie wolno pozwalać dzieciom bawić się urządzeniem. Czyszczenie i konserwacja nie mogą być wykonywane przez dzieci, chyba że mają one więcej niż 16 lat i są nadzorowane. Urządzenie i kabel należy przechowywać w miejscu niedostępnym dla dzieci poniżej 16 lat.
- **OSTRZEŻENIE:** w celu zapewnienia dodatkowej ochrony zaleca się zainstalowanie wyłącznika różnicowoprądowego (RCD) o znamionowym różnicowym prądzie roboczym nieprzekraczającym 30 mA. Aby uzyskać poradę, należy zwrócić się do elektryka.
- Przed podłączeniem urządzenia do gniazdka sieciowego należy zawsze upewnić się, że używane napięcie odpowiada napięciu podanemu na urządzeniu.
- **GDY URZĄDZENIE NIE JEST UŻYWANE, NALEŻY JE ODŁĄCZYĆ OD ZASILANIA.**
-  **OSTRZEŻENIE:** Tego urządzenia nie wolno wnosić do łazienki. Nie należy z niego korzystać w pobliżu wanien, umywalk lub innych zbiorników zawierających wodę.
- Urządzenia nie wolno używać na zewnątrz.
- Należy unikać kontaktu jakiegokolwiek części urządzenia z twarzą, szyją lub skórą głowy.
- Nie używać urządzenia będąc sennym lub śpiąc.
- Nie pozostawiać urządzenia podłączonego do zasilania bez nadzoru.
- Nie odstawiać urządzenia, gdy jest ono nadal włączone.
- Nie obsługiwać urządzenia mokrymi rękami.
- Nie umieszczać urządzenia na miękkich meblach lub materiałach, np. dywanie, pościeli, ręcznikach, dywanikach itp.
- Nie używać urządzenia w miejscach, w których stosowane są produkty w aerozolu lub gdzie podawany jest tlen.
- Nie używać przedłużacza z tym urządzeniem.
- Nie dopuszczać, aby przewód zwiisał z krawędzi stołu lub blatu, ani aby miał kontakt z gorącymi powierzchniami.
- Nie przenosić urządzenia, trzymając za przewód zasilający.
- Nie owijać przewodu wokół urządzenia. Regularnie sprawdzać, czy przewód nie jest uszkodzony.
- Jeśli przewód zasilający ulegnie uszkodzeniu, należy natychmiast zaprzestać korzystania z urządzenia i zwrócić je do najbliższego autoryzowanego sprzedawcy w celu naprawy lub wymiany, aby uniknąć zagrożenia.
- Nie używać urządzenia, jeśli jest uszkodzone lub działa nieprawidłowo.
- Nie używać nasadek innych niż dostarczone z tym produktem.
- Nie rozbierać urządzenia na części. Wewnątrz urządzenia nie ma żadnych części nadających się do naprawy.
- Przed czyszczeniem i schowaniem urządzenia należy odczekać, aż ostygnie.
- Urządzenie ma rozgrzaną powierzchnię. Osoby niewrażliwe na wysokie temperatury powinny zachować ostrożność podczas użytkowania urządzenia.

### 3 LATA GWARANCJI

FKA Brands Ltd gwarantuje, że ten produkt będzie pozbawiony defektów wynikających z wad materiału i wykonania przez okres 3 lat od daty zakupu, z wyłączeniem przypadków opisanych poniżej. Niniejsza gwarancja na produkty FKA Brands Ltd nie obejmuje uszkodzenia spowodowanego przez niewłaściwe lub niezgodne z przeznaczeniem używanie, wypadki, podłączenie niezatwierdzonego akcesorium, modyfikację produktu lub jakiegokolwiek inne warunki pozostające poza kontrolą FKA Brands Ltd. Niniejsza gwarancja ma zastosowanie wyłącznie do produktów zakupionych i używanych w Wielkiej Brytanii / UE. Produkt wymagający modyfikacji lub adaptacji w celu umożliwienia jego działania w jakimkolwiek kraju innym niż kraj, dla którego został zaprojektowany, wyprodukowany, zatwierdzony i/lub autoryzowany, ani naprawa produktów uszkodzonych w wyniku tych modyfikacji nie są objęte niniejszą gwarancją. Firma FKA Brands Ltd nie ponosi odpowiedzialności za jakiegokolwiek szkody uboczne, wynikowe czy szczególne. Aby skorzystać z naprawy gwarancyjnej, należy zwrócić produkt, opłacając dostawę do lokalnego centrum napraw wraz z paragonem z datą (jako dowodem zakupu). Po otrzymaniu produktu FKA Brands Ltd naprawi go lub wymieni, odpowiednio do przypadku, i zwróci, opłacając dostawę. Gwarancja jest udzielana wyłącznie przez centrum serwisowe. Serwisowanie produktu przez osoby inne niż centrum serwisowe powoduje unieważnienie gwarancji. Niniejsza gwarancja nie narusza Państwa uprawnień ustawowych. Aby znaleźć lokalne centrum serwisowe, należy odwiedzić stronę [www.revamphair.com/servicecentres](http://www.revamphair.com/servicecentres)

#### Objaśnienie WEEE



Ten znak wskazuje, że na obszarze UE przyrządu nie wolno pozbywać się wyrzucając do śmieci domowych. Aby chronić środowisko i zdrowie, którym zagraża nieodpowiednia utylizacja odpadów, przyrząd należy recyklingować, aby umożliwić odzysk materiałów, z których został wykonany. Aby dokonać zwrotu zużytego przyrządu, należy skorzystać z programów zwrotu i odbioru lub skontaktować punkt zakupu urządzenia. Produkt zostanie odebrany do bezpiecznego dla środowiska recyklingu.





**SALON BRITISH BRANDS**

Revamp is a trademark of Salon British Brands.  
Distributed in UK by FKA Brands Limited, Somerhill Business Park,  
Tonbridge, Kent TN11 0GP, UK  
EU Importer: FKA Brands Ltd, 29 Earlsfort Terrace, Dublin D02AY28, Ireland  
[csupport@revamphair.com](mailto:csupport@revamphair.com)

IB-BR1400AGD-0125-01