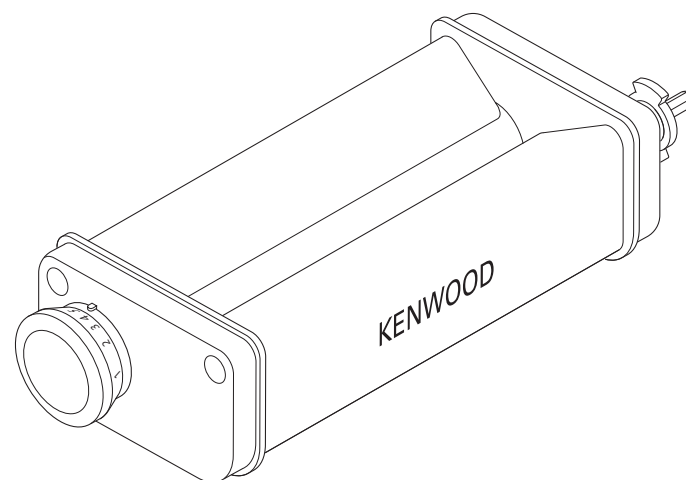


KENWOOD

KAX980ME, KAX981ME,
KAX982ME, KAX983ME,
KAX984ME

instructions
istruzioni
instrucciones
Bedienungsanleitungen
gebruiksaanwijzing
Инструкции
Juhised
Instrukcijos
Norādījumi



English	2 - 5
Nederlands	6 - 9
Français	10 - 13
Deutsch	14 - 17
Italiano	18 - 21
Português	22 - 25
Español	26 - 29
Dansk	30 - 33
Svenska	34 - 37
Norsk	38 - 41
Suomi	42 - 45
Türkçe	46 - 49
Česky	50 - 53
Magyar	54 - 57
Polski	58 - 61
Русский	62 - 65
Ελληνικά	66 - 69
Slovenčina	70 - 73
Українська	74 - 77
Eesti	78 - 81
Lietuvių	82 - 85
Latviešu	86 - 89
عربي	۹۰ - ۹۳



HEAD OFFICE: Kenwood Limited, 1-3 Kenwood Business Park, New Lane, Havant, Hampshire PO9 2NH

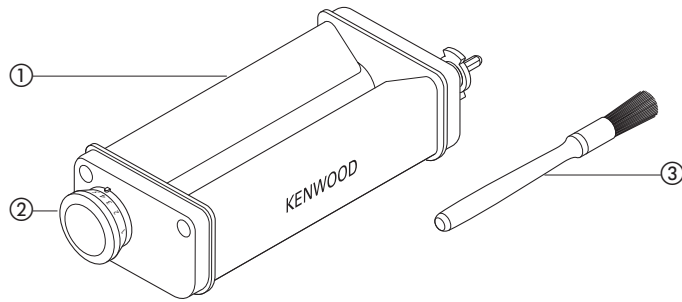
kenwoodworld.com

KENWOOD
CREATE MORE

© Kenwood Ltd 2017

136794/1

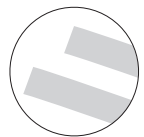
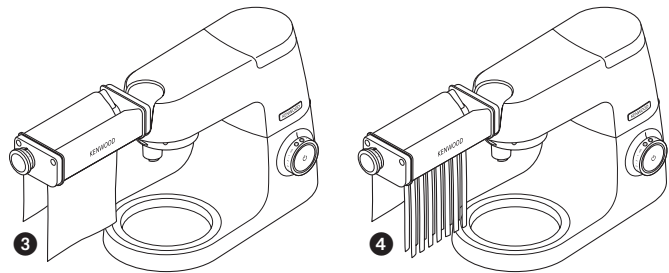
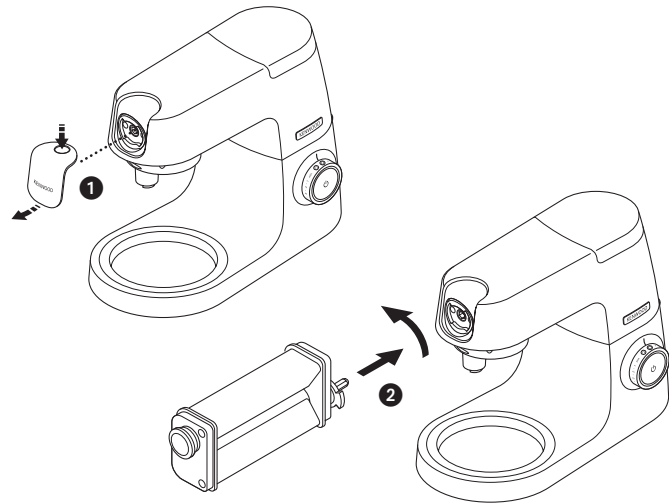
English



safety

- Read these instructions carefully and retain for future reference.
- Remove all packaging and any labels.
- Switch off and unplug:
 - before fitting or removing parts;
 - when not in use;
 - before cleaning.
- Never leave the appliance unattended when it is operating.
- Keep your fingers away from moving parts and the openings on the attachment.
- Never insert metal or sharp objects between the rollers.
- Never use a damaged attachment and/or appliance.
- Always ensure loose articles and clothing are secured before using this attachment.
- Misuse of your attachment can result in injury.

- Refer to your main kitchen machine instruction book for additional safety warnings.



KAX981ME
Fettuccini (6.5mm)



KAX982ME
Taglionini (1.5mm)



KAX983ME
Trenette (3.5mm)



KAX984ME
Spaghetti (2mm)

Français


Avant de lire, veuillez déplier la première page contenant les illustrations


sécurité

- Lisez et conservez soigneusement ces instructions pour pouvoir vous y référer ultérieurement.
- Retirez tous les éléments d'emballage et les étiquettes.
- Éteignez et débranchez l'appareil :
 - avant d'adapter ou de retirer des éléments;
 - lorsqu'il n'est pas utilisé ;
 - avant le nettoyage.
- Ne laissez jamais l'appareil sans surveillance lorsqu'il fonctionne.
- Gardez les doigts éloignés des éléments mobiles et des ouvertures situées sur l'accessoire.
- N'insérez jamais d'objets métalliques ou pointus entre les rouleaux.
- N'utilisez jamais un accessoire et/ou un appareil endommagé.
- Avant l'utilisation de cet accessoire, assurez-vous toujours du rangement correct de tout vêtement ou article qui pourrait pendre.
- Une mauvaise utilisation de votre appareil peut provoquer des blessures.
- Veuillez vous reporter au livret d'instructions générales de votre robot pâtissier multifonction pour les mises en garde de sécurité supplémentaires.

- Cet appareil est conforme au règlement 1935/2004 de la CE sur les matériaux et les articles destinés au contact alimentaire.

Cet accessoire comprend le système de connexion Twist  et il est conçu pour être installé directement sur les modèles de la toute dernière génération des Kenwood Chef (identifiés en tant que séries KVC, KVL et KCC). Cet accessoire peut également être installé sur les robots pâtisseries KMix équipés d'une sortie accessoire faible vitesse (série KMX).

Pour vérifier la compatibilité de cet accessoire avec votre robot pâtisseries multifonction, assurez-vous que les deux composants comportent le système de connexion Twist .

Si votre robot pâtisseries multifonction comporte le système de connexion Bar , il vous faudra un adaptateur avant de pouvoir le faire fonctionner. Le code de référence pour l'adaptateur est KAT001ME. Pour plus d'informations et pour commander l'adaptateur, veuillez consulter le site www.kenwoodworld.com/twist.

avant d'utiliser votre appareil pour la première fois

- Essayez avec un chiffon humide. N'immergez pas dans l'eau.

légende

- ① accessoire pour pâtes plates
- ② bouton de réglage de l'épaisseur
- ③ brosse de nettoyage

assemblage

- 1 Soulevez le cache de sortie faible vitesse ①.
- 2 Avec l'adaptateur en position abaissée, repérez la sortie faible vitesse et tournez, pour verrouiller en place ②.

utilisation de votre appareil à pâtes fraîches

- 1 Préparez votre pâte, en suivant l'une des recettes de pâte proposées.
- 2 Réglez le bouton situé sur le côté de l'accessoire pour pâtes sur le numéro 0, en tirant le bouton vers l'extérieur et en le tournant.
- 3 Aplatissez un morceau de pâte pour obtenir une épaisseur d'environ 1 cm puis saupoudrez de la farine entre les rouleaux.
- 4 Mettez votre appareil ménager sur la vitesse 1 (vous verrez les rouleaux tourner).
- 5 Faites passer le morceau de pâte dans les rouleaux et répétez l'opération jusqu'à obtenir une surface lisse. (Plier la pâte en deux sur sa largeur ou sur sa longueur entre chaque passage facilitera cette opération.)
- 6 Réglez le bouton progressivement de 0 à 9, en repassant à chaque fois la pâte dans l'accessoire, afin d'obtenir l'épaisseur souhaitée ③ (voir le tableau des épaisseurs d'abaisse). L'épaisseur recommandée pour les pâtes est obtenue à l'aide des réglages de 5 à 7.
- 7 Coupez la pâte roulée afin d'obtenir les formes souhaitées ou convenant. Utilisez selon la nécessité.

Tableau des épaisseurs d'abaisse de pâte	
Réglage du bouton d'épaisseur	Épaisseur de l'abaisse (environ)
N° 0	~4,8 mm
N° 1	~3,8 mm
N° 2	~3,3 mm
N° 3	~2,5 mm
N° 4	~1,9 mm
N° 5	~1,5 mm
N° 6	~1,2 mm
N° 7	~1,0 mm
N° 8	~0,8 mm
N° 9	~0,6 mm

utilisation d'un accessoire supplémentaire

fettuccini (KAX981ME),
tagliolini (KAX982ME),
trenette (KAX983ME),
et spaghetti (KAX984ME)

- 1 Pour utiliser ces accessoires, vous devez d'abord avoir étendu de la pâte à l'aide de l'accessoire à pâte (KAX980ME).
- 2 Afin de fixer l'un des autres accessoires disponibles, suivez les instructions de la rubrique "assemblage".
- 3 Faites passer l'abaisse par l'accessoire pour pâtes 4. Les lames de coupe trancheront la pâte pour créer les formes de pâte souhaitées.
KAX981ME = Fettuccini
KAX982ME = Tagliolini
KAX983ME = Trenette
KAX984ME = Spaghetti
- 4 Les pâtes peuvent être laissées pendant 4 heures jusqu'à leur cuisson.

cuisson des pâtes

- 1 Portez à ébullition une casserole remplie aux trois quarts d'eau. Salez à volonté.
- 2 Vous pouvez éventuellement ajouter à l'eau une petite quantité d'huile d'olive afin d'éviter que les pâtes ne collent.
- 3 Ajoutez les pâtes et faites bouillir à feu modéré pendant environ 2 à 4 minutes, selon vos goûts.

nettoyage

Ne plongez pas l'accessoire dans l'eau.
Ne passez aucun élément au lave-vaisselle.

- Retirez l'accessoire de la sortie faible vitesse et laissez-le sécher à l'air pendant 1 heure.
- Retirez toute trace de pâte sèche à l'aide de la brosse de nettoyage fournie.
- Essuyez l'accessoire avec un chiffon humide.

service après-vente

- Si vous rencontrez des problèmes lors de l'utilisation de votre accessoire, veuillez consulter notre site www.kenwoodworld.com avant de contacter le service après-vente.
- N'oubliez pas que votre appareil est couvert par une garantie, qui respecte toutes les dispositions légales concernant les garanties existantes et les droits du consommateur dans le pays où vous avez acheté le produit.
- Si votre appareil Kenwood fonctionne mal ou si vous trouvez un quelconque défaut, veuillez l'envoyer ou l'apporter à un centre de réparation KENWOOD autorisé. Pour trouver des détails actualisés sur votre centre de réparation KENWOOD le plus proche, veuillez consulter www.kenwoodworld.com ou le site internet spécifique à votre pays.
- Fabriqué en Italie.

recettes

pâte simple

500 g de farine fine ou ordinaire

4 œufs

2,5 ml (½ c. à café) de sel

2,5 ml (½ c. à café) d'huile

eau si nécessaire

pâtes complètes

500 g de farine complète

4 œufs

2,5 ml (½ c. à café) de sel

2,5 ml (½ c. à café) d'huile

eau si nécessaire

pâtes rouges

500 g de farine fine ou ordinaire

3 œufs

75 g de tomates en purée

2,5 ml (½ c. à café) de sel

2,5 ml (½ c. à café) d'huile

eau si nécessaire

Méthode

Placez la farine, le sel, l'huile et les œufs battus (les œufs doivent être mélangés avec la purée de tomate selon le cas) dans le bol mélangeur. Mélangez avec le crochet pétrisseur à vitesse 1-2 pendant environ 2-3 minutes, en ajoutant de l'eau si le mélange est trop sec. Éteignez l'appareil et rassemblez les ingrédients puis pétrissez à la main jusqu'à obtenir une pâte lisse. Pour de meilleurs résultats, enveloppez la pâte puis laissez-la reposer pendant environ 15 minutes avant de l'étendre à l'aide de l'accessoire à pâte. Installez l'accessoire à pâte plat et suivez les instructions précédentes.

