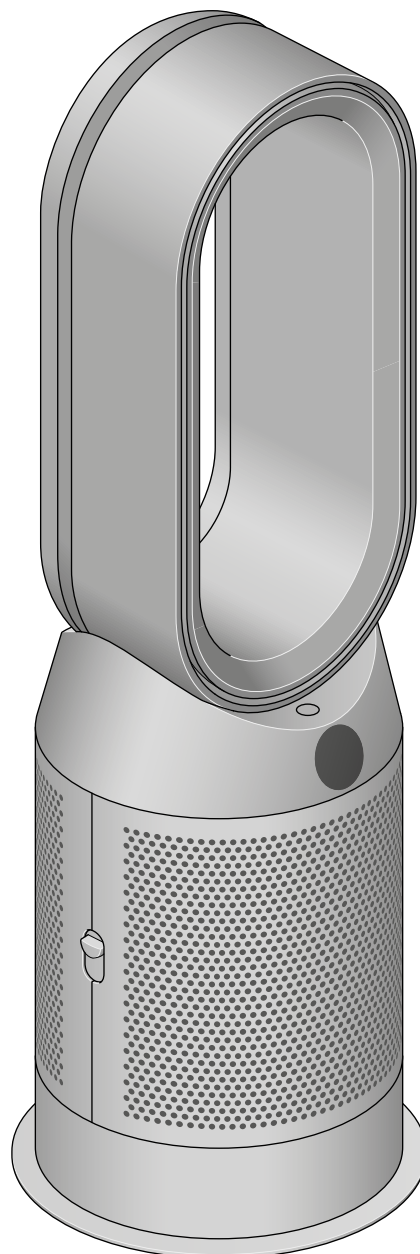


dyson purifier hot+cool gen1

Guide d'utilisation



SV12 JN.00000 PN.000000-00-00
00.00.00 VERSION NO.01

Table des matières

Montage de votre appareil

Première utilisation

Alimentation et contrôle continu

Menu Information

Mode Automatique

Vitesse du flux d'air

Oscillation

Mode Nuit et programmateur

Mode Chauffage et mode Ventilateur

Remplacer le filtre HEPA

et à charbon actif

Réinitialiser la durée de vie du filtre

HEPA et à charbon actif

Prendre soin de votre appareil

Montage de votre appareil

Prenez votre appareil par la base pour le sortir de sa boîte.

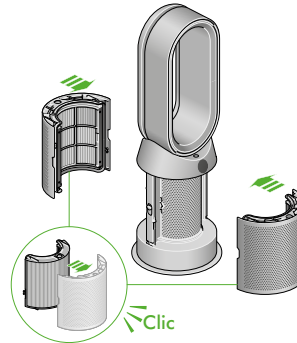
Ne le soulevez pas en le saisissant par l'anneau amplificateur.

Installez les filtres fournis.

Dyson Purifier Hot+Cool™ Gen1

Fourni avec un filtre en fibre de verre HEPA + charbon actif.

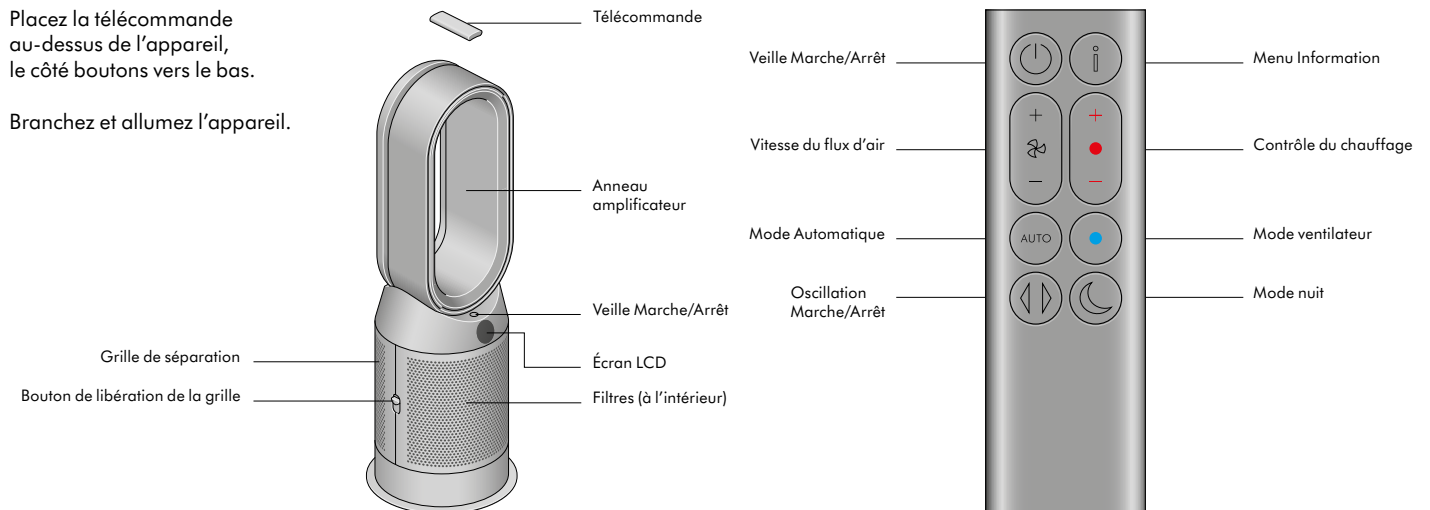
Insérez le filtre HEPA et à charbon actif dans le couvercle extérieur et fixez-le sur la base. Poussez fermement jusqu'à ce que les deux couvercles extérieurs s'enclenchent correctement.



Première utilisation

Placez la télécommande au-dessus de l'appareil, le côté boutons vers le bas.

Branchez et allumez l'appareil.



Alimentation et contrôle continu

Veille Marche/Arrêt

Appuyez sur le bouton de veille Marche/Arrêt de votre purificateur ventilateur chauffage Dyson ou de votre télécommande pour arrêter votre appareil. Il continuera à surveiller la qualité de l'air.

Contrôle continu

Le contrôle continu est activé par défaut. Une fois activé, il le restera jusqu'à ce que vous le désactiviez.

Lorsque le contrôle continu est activé, le purificateur ventilateur chauffage Dyson collecte des données sur la qualité de l'air, la température et le taux d'humidité, puis les affiche sur l'écran LCD.

Contrôle continu

Pour l'activer, appuyez sur le bouton du mode automatique de la télécommande et maintenez-le enfoncé pendant 5 secondes. L'écran LCD indiquera si le contrôle continu est allumé ou éteint.

Menu Information

Appuyez sur ce bouton pour faire défiler les données surveillées par votre purificateur ventilateur chauffage Dyson.

Les informations sur la qualité de l'air, la température, l'humidité et la durée de vie du filtre s'affichent sur l'écran LCD.

Quand un polluant spécifique provoque une baisse de la qualité de l'air, l'icône correspondante apparaît sur l'écran LCD.



Particules en suspension - 12 secondes

Surveille les particules en suspension à l'aide d'un graphique montrant les données des 12 dernières secondes.



Température intérieure

Surveille la température ambiante pour aider à maintenir un environnement agréable.



Particules en suspension – PM10

Particules microscopiques plus grandes, jusqu'à 10 microns, en suspension dans l'air que nous respirons. Notamment la poussière, les spores de moisissure et le pollen.



Filtres

La durée de vie restante du filtre est affichée sur l'écran LCD et indique quand votre filtre doit être remplacé.



Particules en suspension – PM2,5

Les particules microscopiques d'une taille maximale de 2,5 microns, en suspension dans l'air que nous respirons. Notamment les particules de fumée, les bactéries et les allergènes.



Mode Automatique

Réglez votre purificateur ventilateur chauffage Dyson sur le mode Automatique afin que les capteurs intégrés adaptent intelligemment les réglages de l'appareil en fonction de la qualité de l'air.

La qualité de l'air : l'appareil se met en pause lorsque la qualité de l'air désirée est atteinte et il se rallume dès que le niveau baisse à nouveau.

Vitesse du flux d'air : la vitesse du flux d'air augmente jusqu'à atteindre la qualité de l'air et la température souhaitées.



Vitesse du flux d'air

Appuyez sur le bouton Vitesse du flux d'air pour augmenter ou réduire la vitesse du flux d'air.



Oscillation

Appuyez sur le bouton Oscillation pour faire circuler l'air dans la pièce et choisissez un réglage d'oscillation entre 0° et 350°.



Mode Nuit et programmeur

En mode Nuit, le purificateur ventilateur Dyson continue à surveiller la qualité de l'air et à réagir à tout changement, en utilisant uniquement ses réglages les plus silencieux et en atténuant la luminosité de son écran LCD.

Appuyez sur le bouton du mode Nuit et programmeur pour faire défiler les options de programmation.



Mode Chauffage et mode Ventilateur

Appuyez sur le bouton pour choisir la température souhaitée dans la pièce.

L'appareil se mettra en pause une fois la température choisie atteinte.

Appuyez sur le bouton du mode Ventilateur pour passer du mode Chauffage au mode Ventilateur.



Remplacer le filtre HEPA et à charbon actif

Avant de changer le filtre, arrêtez l'appareil et débranchez-le.

La durée de vie restante du filtre est affichée sur l'écran et indique quand vos filtres non lavables doivent être remplacés. Appuyez sur le bouton Informations de la télécommande.

Vous devez réinitialiser la durée de vie du filtre sur votre appareil.

Dyson Purifier Hot+Cool™ Gen1

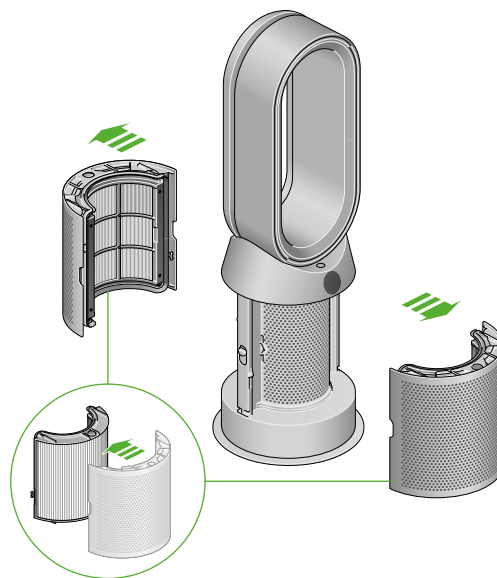
Fourni avec un filtre HEPA et à charbon actif.

Pour remplacer le filtre HEPA et à charbon actif, appuyez sur les boutons situés de chaque côté de l'appareil pour retirer le couvercle extérieur. Appuyez sur les languettes pour retirer le filtre.

Insérez le nouveau filtre dans le couvercle extérieur et assurez-vous que les languettes s'enclenchent.

Repositionnez les couvercles extérieurs sur l'appareil et appuyez fermement jusqu'à ce qu'ils s'enclenchent.

Branchez et allumez votre appareil, puis réinitialisez la durée de vie du filtre.

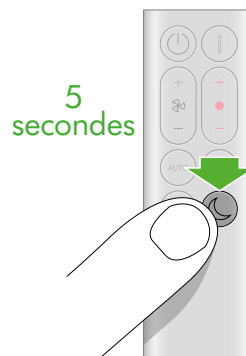


Réinitialiser la durée de vie du filtre HEPA et à charbon actif

Il est important de réinitialiser la durée de vie du filtre après son remplacement.

Réinitialiser la durée de vie du filtre HEPA et à charbon actif
Maintenez enfoncé le bouton du mode Nuit de la télécommande.

L'écran de l'appareil affiche un décompte à partir de cinq. La durée de vie du filtre est réinitialisée et l'appareil est prêt à fonctionner.



Prendre soin de votre appareil

Pour un fonctionnement optimal de votre purificateur ventilateur chauffage Dyson, il est important de le nettoyer régulièrement et de vérifier qu'il n'est pas obstrué.

Nettoyage de l'appareil

Si l'appareil est poussiéreux, essuyez-le à l'aide d'un tissu humide non pelucheux.

Recherchez la présence d'obstructions dans les parois alvéolaires du filtre et dans la fente de l'anneau amplificateur.

Utilisez une brosse douce pour retirer les débris.

N'utilisez pas de détergent ou de cire pour nettoyer l'appareil.

Codes d'erreur

Si votre appareil affiche un code d'erreur, essayez de l'éteindre et de le rallumer. Si le code d'erreur persiste, contactez l'assistance Dyson.

Pour obtenir plus d'informations et une assistance pour votre appareil, rendez-vous sur notre page : www.dyson.ch/fr_ch/support