

dyson v12 detect slim

Guide d'utilisation

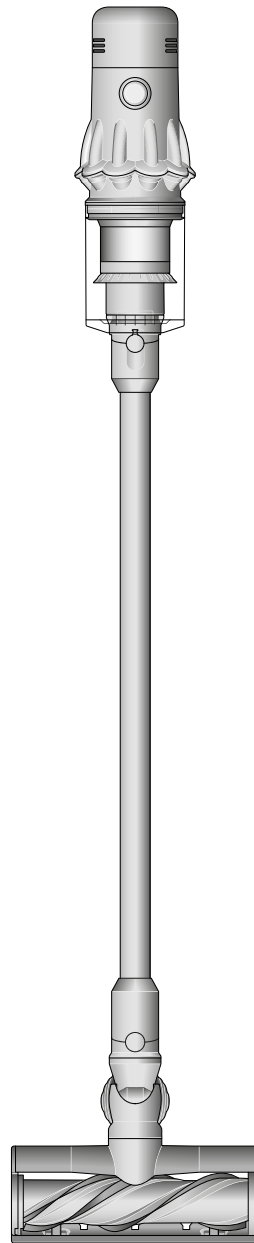


Table des matières

Contenu de la boîte

Première utilisation

L'écran LCD

Entretien vos sols

Charger votre appareil

Remplacer la batterie clipsable

Vider le collecteur

Nettoyer le collecteur

Retirer les obstructions

Retirer les obstructions de votre
brosse Motorbar™

Retirer les obstructions de votre
brosse auto-démêlante

Nettoyer le filtre

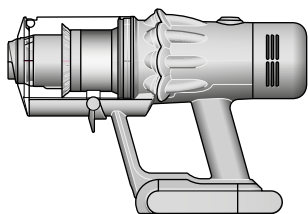
Nettoyer le rouleau de votre
brosse avec lumière intégrée

Nettoyer les accessoires

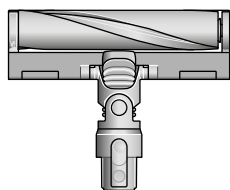
Prendre soin de votre appareil

Contenu de la boîte

Votre appareil sera fourni avec une ou plusieurs de ces brosses. Toutes ne sont pas incluses.

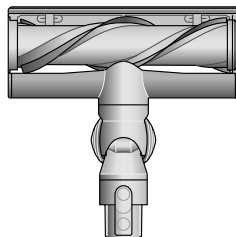


Aspirateur



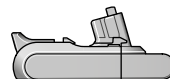
Brosse avec lumière intégrée

La brosse avec lumière intégrée révèle la poussière invisible sur les sols durs.



Brosse Motorbar™

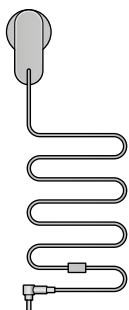
Aspire rapidement les poils d'animaux et les démêle automatiquement. Nettoie les tapis en profondeur, élimine la poussière et les débris des sols durs.



Batterie clipsable supplémentaire

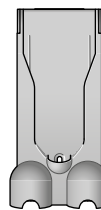


Tube



Chargeur

Recharge votre aspirateur avec ou sans station.



Station murale

L'aspirateur Dyson sans fil s'insère dans sa station de chargement murale, prêt pour le prochain nettoyage.

Certains accessoires peuvent ne pas être inclus.

Des accessoires supplémentaires sont disponibles à la vente sur www.dyson.fr



Accessoire combiné

Deux accessoires en un : un embout large et une brosse, pour passer rapidement d'un nettoyage à un dépoussiérage dans votre maison ou votre voiture.



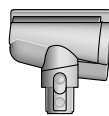
Long suceur

Conçu pour un nettoyage précis des recoins et des espaces étroits et difficiles d'accès.



Rallonge flexible

Ajoute jusqu'à 61 cm de longueur de flexible à tous les accessoires, pour nettoyer en hauteur ou sous les meubles de votre maison et les sièges de votre voiture.



Brosse auto-démêlante

La mini brosse auto-démêlante de forme conique entraîne les cheveux vers le collecteur grâce à sa spirale. Un nettoyage motorisé pour les espaces exigus.



Adaptateur pour meubles bas

S'articule pour nettoyer facilement sous les meubles. Conçu pour nettoyer plus en profondeur sous les meubles bas en ajustant l'angle du tube jusqu'à 90°.



Accessoire lumineux

Le long suceur avec éclairage LED permet d'atteindre les espaces sombres et étroits et de voir où vous nettoyez.



Brosse douce

Recouverte de poils de nylon doux, elle permet de dépoussiérer en douceur les surfaces et objets délicats.



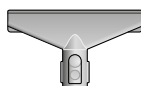
Brosse rigide

Les poils rigides en nylon délogent la saleté incrustée sur les moquettes épaisses, dans les zones à passage intensif et à l'intérieur des voitures.



Adaptateur pour surfaces en hauteur

Pivote et se verrouille sur différentes inclinaisons. Permet d'adapter toutes sortes d'accessoires pour un nettoyage efficace des surfaces en hauteur d'accès difficile.



Brosse pour matelas et tissus

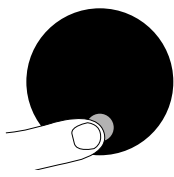
Enlève la poussière, la saleté et les allergènes des matelas et des tissus d'ameublement.



Pince de rangement du tube

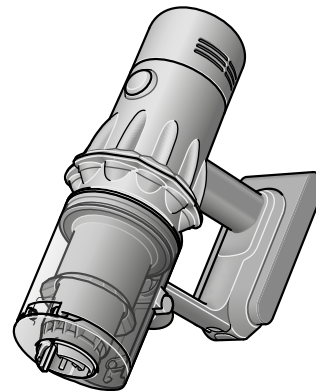
Se fixe au tube de l'aspirateur pour ranger les accessoires.

Première utilisation



Modes de puissance

Votre appareil dispose de trois modes de puissance pour différentes tâches. Changez rapidement de mode de puissance à l'aide d'un seul bouton.



Mode Éco

Autonomie maximale pour un nettoyage prolongé dans toute la maison.



Mode automatique/Mode Moy

L'équilibre optimal entre puissance et autonomie. Fixez votre brosse ou votre brosse auto-démêlante pour activer le mode automatique. La puissance d'aspiration s'adapte automatiquement aux niveaux de poussière détectés.



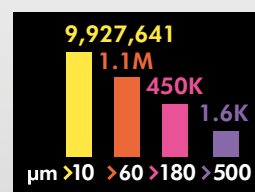
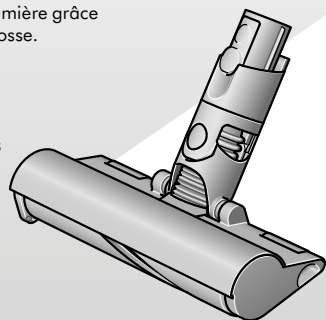
Mode Boost

Conçu pour nettoyer en profondeur et déloger la saleté incrustée.

Allumer et éteindre la lumière

Allumez ou éteignez la lumière grâce au curseur situé sur la brosse.

Lumière de classe 1 - sans danger pour les animaux domestiques et les humains. Évitez de regarder directement vers la lumière.



Mesure les particules microscopiques

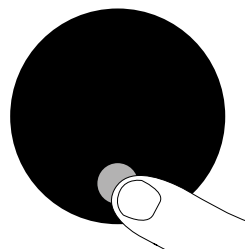
Un capteur piézo au niveau de l'entrée d'air mesure et compte en continu les particules de poussière. Fixez votre brosse ou votre brosse auto-démêlante et utilisez le mode automatique pour augmenter automatiquement la puissance d'aspiration lorsque c'est nécessaire.

L'écran LCD

L'écran LCD affiche le nombre de particules et les performances, y compris le mode de nettoyage sélectionné, l'autonomie restante, les rappels d'entretien du filtre et les alertes d'obstructions.

Menu des réglages

Définissez les réglages de votre appareil à l'aide du bouton. Pour ouvrir le menu des réglages, appuyez sur le bouton et maintenez-le enfoncé jusqu'à ce que l'écran du menu s'affiche. Appuyez pour faire défiler les options disponibles.



Compteur et graphique de particules

Sélectionnez cette option pour activer ou désactiver la mesure et le comptage de particules. Désactivez la fonction de mesure et le compteur de particules pour arrêter l'ajustement automatique de la puissance d'aspiration et masquer le graphique.

Ajuste la sensibilité d'adaptation de la puissance d'aspiration

Utilisez le bouton de sélection pour modifier le degré de sensibilité du compteur de particules. Cela modifiera la façon dont votre appareil réagit automatiquement aux particules de poussière.

Pour obtenir plus d'informations et une assistance pour votre appareil, rendez-vous sur notre page : www.dyson.fr/assistance

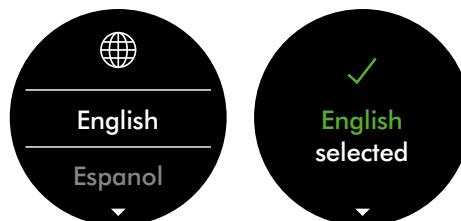
Changer de langue

Pour changer la langue de l'interface, appuyez sur le bouton et maintenez-le enfoncé jusqu'à ce que la liste des langues apparaisse. Relâchez le bouton.

Appuyez sur le bouton pour faire défiler la liste des langues jusqu'à la langue de votre choix. Appuyez sur le bouton et maintenez-le enfoncé jusqu'à la fin du décompte.

Une confirmation verte s'affiche à l'écran pour indiquer que votre sélection de langue est terminée.

Pour annuler votre sélection, relâchez le bouton avant la fin du décompte.



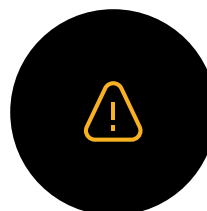
Modifier les alertes

Vous pouvez désactiver les vibrations d'alerte du moteur. Celui-ci n'émettra plus de vibrations, mais les informations d'alerte relatives à l'autonomie continueront de s'afficher sur l'écran LCD lorsque l'appareil requiert votre attention.

La désactivation des alertes ne désactive pas les vibrations d'alertes d'obstructions. Celles-ci vous permettent de retirer les obstructions éventuelles afin de ne pas endommager l'appareil.

Appuyez pour faire défiler le menu des réglages. Sélectionnez l'option Alertes.

Faites défiler pour activer ou désactiver. Maintenez le bouton enfoncé jusqu'à ce que le décompte se termine et qu'une confirmation apparaisse à l'écran. Pour annuler votre sélection, relâchez le bouton avant la fin du décompte.

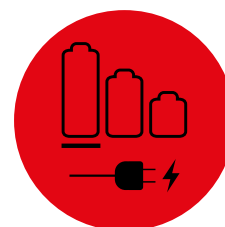
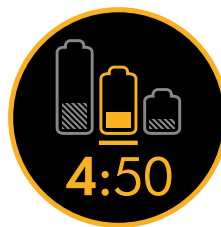


Autonomie restante

Lorsque la batterie a besoin d'être rechargée, votre appareil émet trois vibrations et une icône de faible autonomie s'affiche à l'écran.

Lorsque votre batterie est vide, une icône d'alerte rouge s'affiche à l'écran.

Lorsque le compteur de particules et le graphique sont activés, l'autonomie faible s'affiche en orange et en rouge en mode Boost.



État de la batterie

Pour optimiser les performances et l'autonomie de votre batterie, utilisez le mode Eco ou le mode automatique/Moy.



Alertes

Alertes possibles :

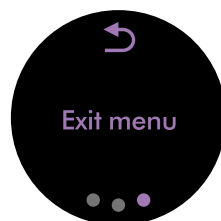
Filtere – le filtre n'est pas correctement installé ou doit être nettoyé.

Obstruction – un élément obstrue l'appareil et doit être retiré.



Quitter le menu des réglages

Pour quitter le menu des réglages, appuyez pour faire défiler le menu de sélection. Sélectionnez « Quitter le menu ».



Entretien vos sols

Vérifiez que le dessous de la brosse ou de l'accessoire est propre et ne présente aucun élément susceptible de l'endommager.

Avant de passer l'aspirateur sur vos sols, tapis et moquettes, vérifiez les instructions de nettoyage recommandées par le fabricant.

La brosse de votre appareil peut endommager certains types de tapis et de sols. Certaines moquettes peuvent s'effiloche lors de l'utilisation d'une brosse rotative. Si cela se produit, nous vous recommandons de passer l'aspirateur sans brosse motorisée et de vous adresser au fabricant de votre revêtement de sol.

Charger votre appareil

Il est important de charger complètement votre nouvel appareil avant de l'utiliser pour la première fois, et après chaque nettoyage. En effet, l'algorithme de la batterie et du système de suivi « apprend » graduellement. Une charge complète de votre appareil lui permet de calculer et d'afficher plus précisément l'autonomie restante.

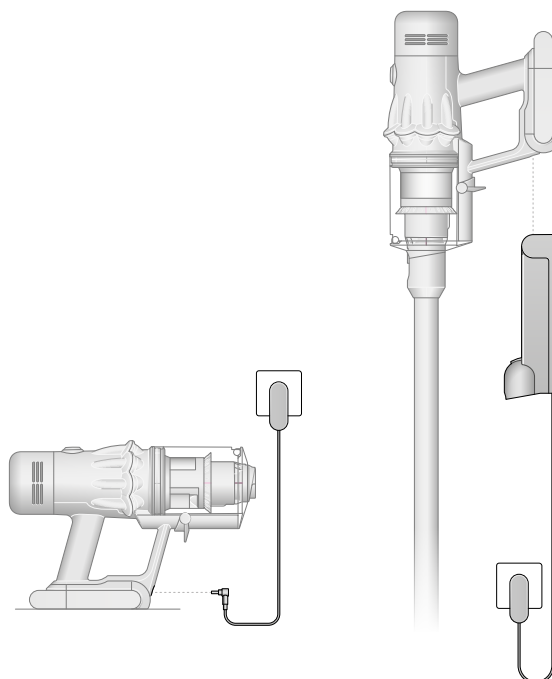
Branchez l'appareil directement au chargeur ou placez-le sur la station d'accueil.

Les voyants bleus de chaque côté de la batterie clignotent pendant la charge.

Lorsque la batterie est complètement chargée, les deux voyants s'allument pendant cinq secondes.

Votre batterie est complètement chargée lorsque l'écran affiche 100 %.

Votre appareil ne fonctionnera pas ou ne se chargera pas si la température ambiante est inférieure à 5 °C (41 °F). Ceci afin de protéger à la fois le moteur et la batterie.



Remplacer la batterie clipsable

Si vous avez des batteries clipsables supplémentaires, nous vous recommandons d'alterner les batteries pour maintenir une performance homogène.

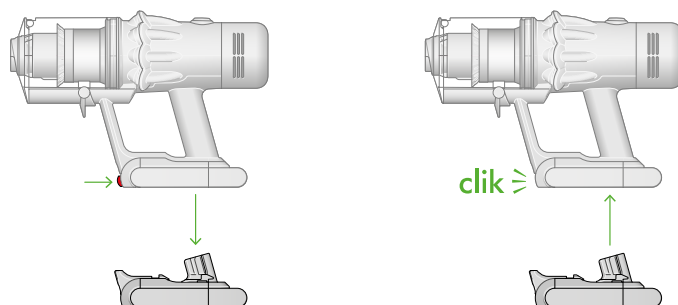
Retirer la batterie

Appuyez sur le bouton de libération de la batterie situé sur la poignée et faites glisser la batterie hors de l'appareil.

Chargez la batterie.

Remettre la batterie en place

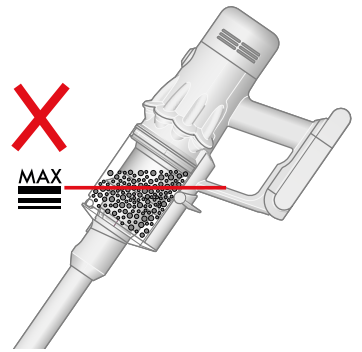
Alignez votre batterie avec la poignée et faites-la glisser. Enfoncez-le fermement jusqu'à ce qu'il s'enclenche.



Vider le collecteur

Videz le collecteur dès que la saleté a atteint le niveau maximal. N'utilisez pas l'appareil au-delà de cette limite. Utiliser votre appareil lorsque la limite « MAX » est atteinte diminue les performances de nettoyage et nécessite des nettoyages du filtre plus fréquents.

Un remplissage excessif du collecteur peut entraîner des relevés inexacts sur le graphique des particules.



Retirer le tube

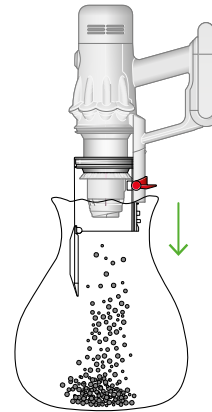
Appuyez sur le bouton de libération rouge au sommet du tube pour le détacher du collecteur.

Éjecter la poussière

Placez l'appareil au-dessus d'une poubelle, en le dirigeant vers le bas.

Appuyez fermement sur le bouton rouge de libération du collecteur. Le collecteur glisse vers le bas, nettoie la grille, et sa base s'ouvre.

La base du collecteur ne s'ouvre pas si le bouton rouge de libération n'est pas enfoncé complètement.

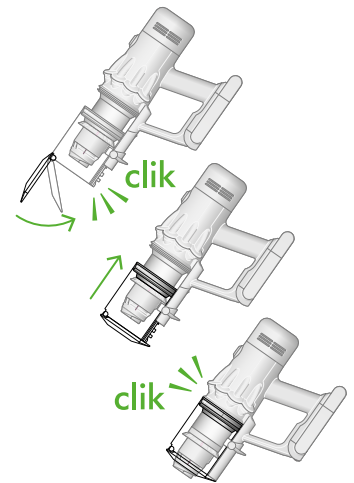


Minimiser le contact avec la poussière

Couvrez soigneusement votre collecteur dans un sac étanche à la poussière lors du vidage. Retirez le collecteur avec précaution, refermez bien le sac, puis jetez-le.

Refermer le collecteur

Poussez la base du collecteur vers le haut jusqu'à ce que le collecteur et la base s'enclenchent.



Nettoyer le collecteur

Retirer le collecteur

Si vous devez nettoyer le collecteur, videz-le comme indiqué dans la rubrique « Vider le collecteur ».

Appuyez sur le bouton rouge de l'encoche du collecteur pour libérer ce dernier, puis faites-le glisser hors de l'encoche.

Nettoyez le collecteur à l'aide d'un chiffon humide non pelucheux.

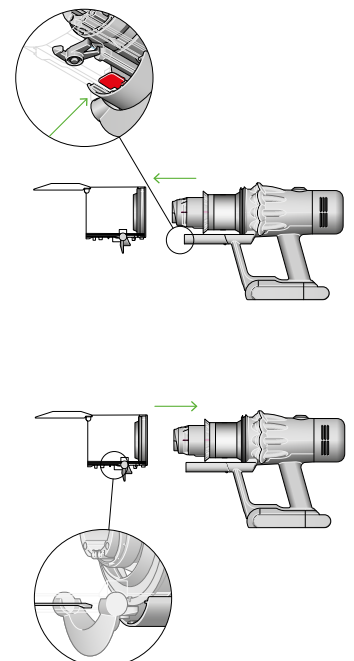
Vérifiez que le collecteur et les joints sont parfaitement secs avant de les replacer.

Replacer le collecteur

Insérez l'arête dans l'encoche du collecteur.

Fermez le collecteur en poussant sa base vers le haut jusqu'à ce que le collecteur et la base s'enclenchent.

Le collecteur n'est pas conçu pour passer au lave-vaisselle et l'utilisation de détergent, de produit abrasif ou de désodorisant pour nettoyer votre collecteur n'est pas recommandée, car cela pourrait endommager l'appareil.



Retirer les obstructions

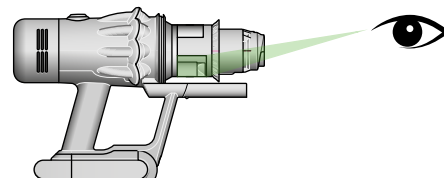
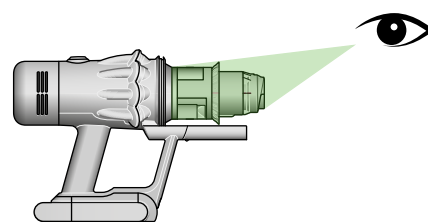
Avant de rechercher la source d'une obstruction, débranchez votre appareil du chargeur. Veillez à ne pas toucher la gâchette et faites attention aux objets pointus.

Avant de rechercher la source d'une obstruction, laissez votre appareil refroidir.

Ne recherchez pas la source d'une obstruction pendant que vous utilisez l'appareil, vous risqueriez de vous blesser.

Si votre appareil détecte une obstruction, le moteur se met à vibrer et vous ne pourrez plus l'utiliser tant que l'obstruction n'aura pas été retirée.

Si vous essayez d'utiliser votre appareil alors que le moteur émet des vibrations, il s'arrêtera automatiquement.



Vérifier l'unité principale

Retirez le collecteur et vérifiez que l'unité principale de votre appareil n'est pas obstruée.

Assurez-vous qu'il n'y a plus d'obstructions et que tous les éléments sont en place avant d'utiliser à nouveau votre appareil.

Vérifier la brosse

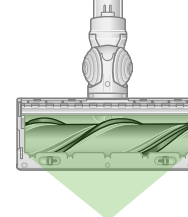
Vérifiez que le tube n'est pas obstrué.

Vérifiez que la brosse n'est pas obstruée, en suivant les instructions pour la retirer, si nécessaire.

Remonter l'appareil

Remettez tous les éléments en place avant d'utiliser l'appareil.

Le retrait des obstructions n'est pas couvert par votre garantie.



Retirer les obstructions de votre brosse Motorbar™

Le rouleau de votre brosse Motorbar™ n'est pas lavable. Pour obtenir des performances optimales, vérifiez régulièrement le rouleau de la brosse et retirez les obstructions éventuelles.

Assurez-vous que votre appareil est débranché du chargeur et veillez à ne pas toucher la gâchette.



Retirer la brosse

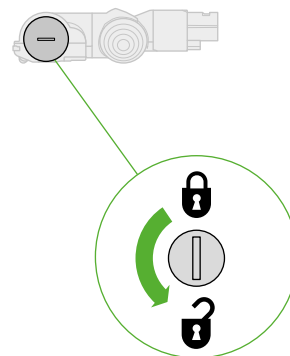
Ne placez jamais aucun élément de l'appareil au lave-vaisselle et n'utilisez jamais de détergent, de produit abrasif ou de désodorisant.

Appuyez sur le bouton de libération de la brosse situé à l'extrémité du tube. Placez la brosse à l'envers.

Utilisez une pièce de monnaie pour défaire le bouchon d'embout.

Tournez le bouchon d'embout et retirez-le de la brosse. Ne jamais laver l'embout.

Faites glisser le rouleau pour le sortir de la brosse.



Rechercher la source d'une obstruction

Retirez les débris de la brosse.

Vérifiez l'intérieur de la brosse et retirez les débris ou les obstructions.

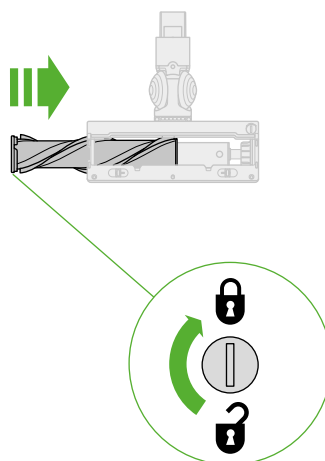
La brosse et le rouleau Motorbar™ ne sont pas lavables. Essayez avec un chiffon humide non pelucheux.

Remettre en place le rouleau de la brosse

Repositionnez le bouchon d'embout du rouleau et glissez-le à nouveau dans la brosse.

Verrouillez le bouchon d'embout en le tournant dans le sens des aiguilles d'une montre.

La brosse n'est pas lavable et ne doit être essuyée qu'avec un chiffon humide non pelucheux.



Retirer les obstructions de votre brosse auto-démêlante

Le rouleau de la brosse auto-démêlante n'est pas lavable. Pour obtenir des performances optimales, vérifiez régulièrement le rouleau de la brosse et retirez les obstructions éventuelles.

Assurez-vous que votre appareil est débranché du chargeur et veillez à ne pas toucher la gâchette.

Retirer la partie supérieure du bloc moteur et rouleau

Retirez la brosse auto-démêlante du tube ou de l'appareil.

Poussez la plateforme pour l'ouvrir. Appuyez sur le levier rouge pour libérer la partie supérieure de la brosse.

Retirez en faisant glisser la partie supérieure de la brosse.

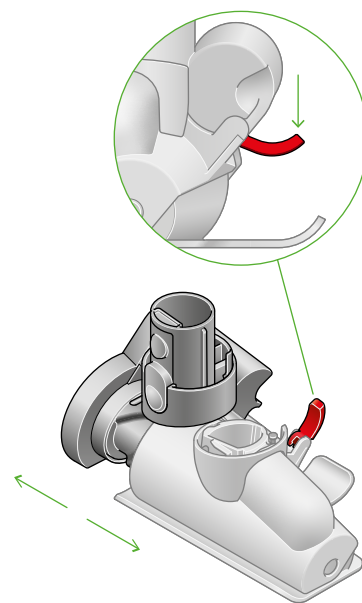
Rechercher la source d'une obstruction

Tirez fermement sur le rouleau de la brosse pour le retirer de l'unité principale.

Vérifiez la présence éventuelle d'obstructions dans les trois éléments de la brosse auto-démêlante et retirez-les le cas échéant.

La brosse auto-démêlante n'est pas lavable. Essayez avec un chiffon humide non pelucheux.

Ne placez jamais aucun élément de l'appareil au lave-vaisselle et n'utilisez jamais de détergent, de produit abrasif ou de désodorisant.

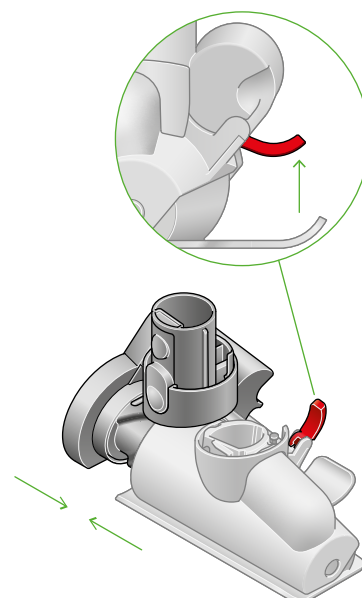


Remonter les différents éléments de la brosse auto-démêlante

Remettez le rouleau de la brosse en place et appuyez fermement jusqu'à ce qu'il s'enclenche.

Vérifiez que le levier de verrouillage rouge est en position déverrouillée. Alignez la partie supérieure de la brosse et l'unité principale. Poussez-la vers le bas jusqu'à ce qu'elle s'enclenche.

Poussez le levier de verrouillage rouge vers le haut jusqu'à ce qu'il s'enclenche et remettez la plateforme en place.



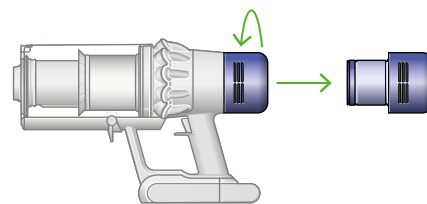
Nettoyer le filtre

Lavez le filtre au moins une fois par mois pour obtenir une puissance d'aspiration optimale.

Pour obtenir plus d'informations et des vidéos d'assistance pour votre appareil, rendez-vous sur notre page : www.dyson.fr/assistance

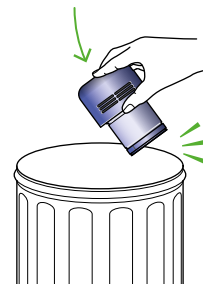
Retirer le filtre

Tournez votre filtre dans le sens contraire des aiguilles d'une montre et retirez-le de l'appareil.



Tapoter le filtre

Avant de laver le filtre, tapotez-le doucement au-dessus d'une poubelle pour retirer la poussière et les débris.



Nettoyer le filtre

Lavez le filtre à l'eau tiède, en le frottant délicatement avec les doigts pour retirer la saleté.

Remplir et secouer

Placez votre main sur une extrémité du filtre.

Remplissez le filtre avec de l'eau tiède.

Placez votre main sur l'extrémité ouverte du filtre et secouez-le fermement pour éliminer les saletés et les débris coincés.

Répétez l'opération jusqu'à ce que l'eau soit claire.



Remplir et agiter

Videz le filtre et secouez-le fermement pour éliminer l'excédent d'eau.

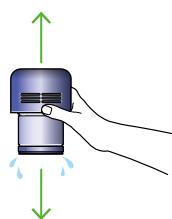
Secouez jusqu'à ce qu'il n'y ait plus d'eau dans le filtre.

Placez l'extrémité de votre filtre vers le haut, comme indiqué.

Placez le filtre sur son extrémité et laissez-le sécher au moins 24 heures dans un endroit chaud et aéré.

Ne séchez pas le filtre au sèche-linge, au four à micro-ondes ou à proximité d'une flamme.

Important : votre filtre doit être complètement sec avant d'être replacé dans l'appareil. Votre appareil pourrait s'endommager s'il est utilisé avec un filtre humide.



Nettoyer le rouleau de votre brosse avec lumière intégrée

La brosse avec lumière intégrée possède un rouleau lavable. Pour maintenir des performances optimales, inspectez et lavez régulièrement les rouleaux.

Assurez-vous que votre appareil est débranché du chargeur et veillez à ne pas toucher la gâchette.

Retirer la brosse

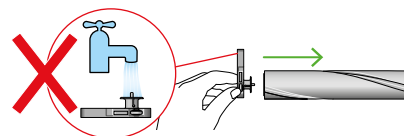
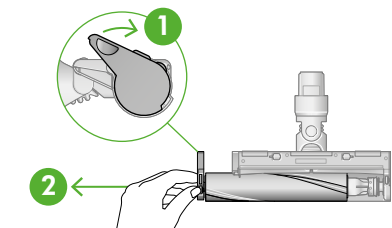
Ne placez jamais aucun élément de l'appareil au lave-vaisselle et n'utilisez jamais de détergent, de produit abrasif ou de désodorisant.

Appuyez sur le bouton de libération de la brosse situé à l'extrémité du tube. Placez la brosse à l'envers.

Tirez l'embout complètement vers le haut et sortez le rouleau de la brosse.

Détachez l'embout de la brosse. Ne jamais laver l'embout.

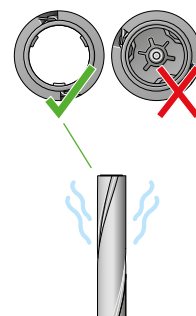
Faites glisser le rouleau pour le sortir de la brosse.



Laver et sécher la brosse

Placez le rouleau de la brosse sous l'eau du robinet et frottez délicatement pour éliminer les poussières et les saletés.

Placez votre brosse à la verticale comme indiqué. Laissez sécher entièrement pendant au moins 24 heures.

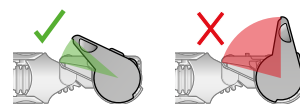
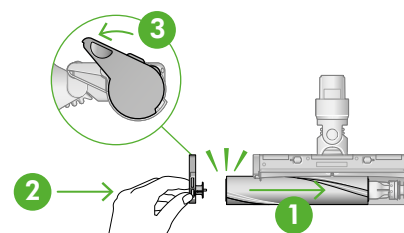


Remettre en place le rouleau de la brosse

Avant de le remettre en place, vérifiez que le rouleau de la brosse est complètement sec.

Refixez l'embout sur la brosse.

Glissez le rouleau dans la brosse. Poussez l'embout vers le bas en position fermée.



Nettoyer la lentille optique

Pour obtenir des performances optimales, veillez à ce que la lentille optique soit toujours propre. Ne nettoyez la lentille que lorsque la brosse n'est pas fixée à l'appareil.

Utilisez un chiffon doux, sec et non pelucheux pour essuyer la lentille.

Nettoyer les accessoires

Ne placez jamais aucun élément de l'appareil au lave-vaisselle et n'utilisez jamais de détergent, de produit abrasif ou de désodorisant.

Essayez avec un chiffon humide et non pelucheux, sans toucher l'extrémité du connecteur.

Assurez-vous que les accessoires sont complètement secs avant de les utiliser.



Accessoire combiné



Long suceur



Rallonge flexible



Accessoire lumineux



Adaptateur pour meubles bas



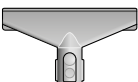
Brosse douce



Brosse rigide



Adaptateur pour surfaces en hauteur



Brosse pour matelas et tissus

Prendre soin de votre appareil

Pour obtenir des performances optimales, il est important de nettoyer régulièrement l'appareil et de vérifier qu'il n'y a aucune obstruction.

Prendre soin de votre appareil

Si l'appareil est poussiéreux, essuyez-le à l'aide d'un tissu humide non pelucheux.

Vérifiez que la brosse, les accessoires et l'unité principale de votre appareil ne sont pas obstrués.

Lavez régulièrement votre filtre et laissez-le sécher complètement.

N'utilisez pas de détergent ou de cire pour nettoyer l'appareil.

Entretien de la batterie

Pour optimiser les performances et l'autonomie de votre batterie, utilisez le mode Eco ou le mode automatique/Moy.

Votre appareil ne fonctionnera pas ou ne se chargera pas si la température ambiante est inférieure à 5 °C (41°F). Ceci afin de protéger à la fois le moteur et la batterie.

Vos numéros de série

Les numéros de série se trouvent sur votre appareil, la batterie et le chargeur. Utilisez votre numéro de série pour vous enregistrer.

Pour obtenir plus d'informations et des vidéos d'assistance pour votre appareil, rendez-vous sur notre page : www.dyson.fr/assistance