

dyson washG1

Guide d'utilisation

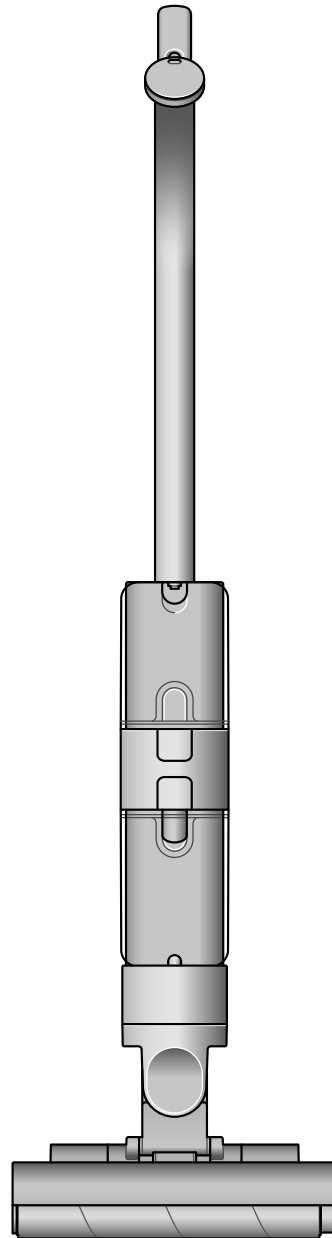


Table des matières

Contenu de la boîte

Télécharger l'application MyDyson™

Première utilisation

L'écran LCD

Démarrage rapide

Entretien régulier

Cycle d'autonettoyage

Laver le réservoir d'eau sale

Laver le collecteur de débris

Laver les rouleaux

Laver les brosses à débris

Laver le réservoir d'eau propre

Laver la station d'accueil

Remplacement des rouleaux

Remplacement des brosses à débris

Montage de votre appareil

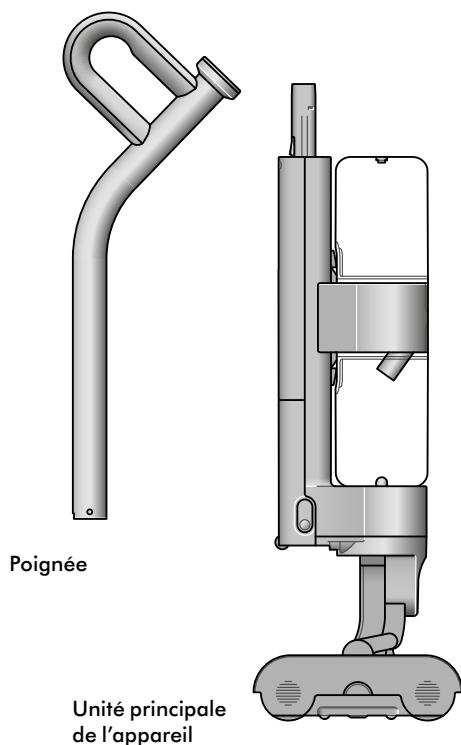
Prendre soin de votre appareil

Contenu de la boîte

Votre appareil est emballé en deux parties :

1. L'unité principale de l'appareil.
2. La poignée.

Fixez la poignée à l'unité principale.

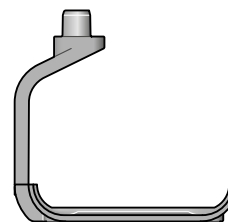


Nettoyeur de sol avec batterie clipsable



Chargeur

Chargeur monobloc avec prise, connecteur et câble. Recharge votre appareil avec ou sans station.



Station de recharge

Le Dyson WashG1™ se recharge sur la station, prêt pour le prochain nettoyage.

Conseil :

Tenez les prises de charge (sur le chargeur et la station d'accueil) à distance des matériaux conducteurs tels que la fibre de carbone.

Débranchez le chargeur avant de nettoyer l'appareil.

Télécharger l'application MyDyson™

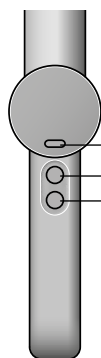
Téléchargez l'application MyDyson™ depuis l'App Store ou Google Play. Ouvrez l'application et suivez les instructions à l'écran pour créer un nouveau compte.



Apple et le logo Apple sont des marques commerciales d'Apple Inc., déposées aux États-Unis et dans d'autres pays. L'App Store est une marque de service de Apple Inc. aux États-Unis et dans les autres pays. Google Play et le logo Google Play sont des marques déposées de Google Inc.

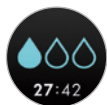
Première utilisation

Familiarisez-vous avec votre appareil



Bouton de sélection du mode
Bouton Max
Bouton Marche/Arrêt

Mode d'humidification



Niveau 1



Niveau 2



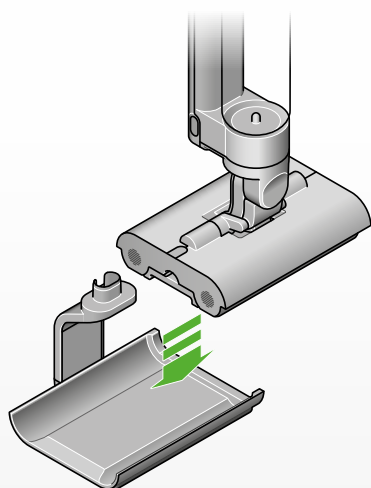
Niveau 3



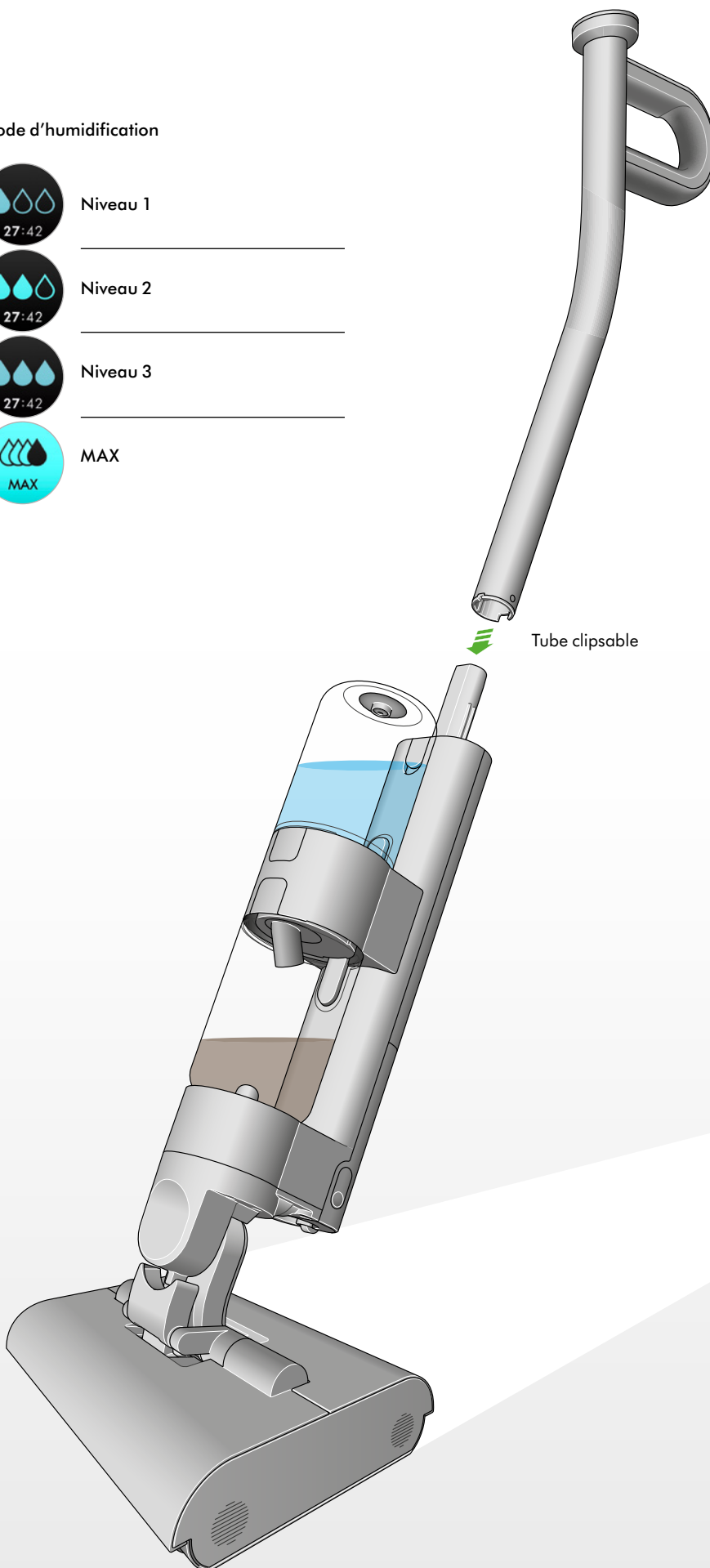
MAX

Avant l'utilisation

Chargez l'appareil sur la station d'accueil



Remplissez le réservoir d'eau propre



L'écran LCD

L'écran LCD affiche des informations utiles comme le mode d'humidification sélectionné, l'autonomie restante et les alertes d'entretien essentielles.

Nettoyage

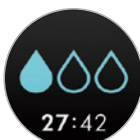
Utilisez le bouton Mode pour sélectionner votre niveau d'humidification. Appuyez sur « start » pour commencer le nettoyage.

Choisir le mode d'humidification en fonction du nettoyage à accomplir

Les icônes de gouttelettes d'eau indiquent les modes d'humidification du DysonWashG1™ : 1, 2 et 3.

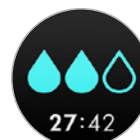
Niveau 1

Pour les débris, les cheveux et les liquides légers.



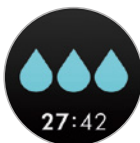
Niveau 2

Pour nettoyer après les repas, les éclaboussures et les traces de pas mouillés.



Niveau 3

Pour les liquides collants, les traces de chaussures boueuses et les taches incrustées.



MAX

Pour une hydratation supplémentaire des taches tenaces.



Alertes

Lorsque votre réservoir d'eau sale est plein, une alerte s'affiche : **Vider le réservoir d'eau sale.**



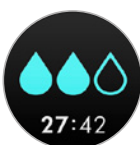
Rouleaux de rechange

Il est recommandé de changer les rouleaux du Dyson WashG1™ au bout d'environ 6 mois, selon l'utilisation que vous en faites. L'appareil vous avertit lorsqu'il est temps de les remplacer et un QR code s'affiche pour permettre de commander des rouleaux de rechange. Une fois les nouveaux rouleaux installés, réinitialisez le compteur de durée de vie.



Autonomie

L'écran LCD affiche en continu l'autonomie de l'appareil sous l'icône de goutte d'eau afin que vous puissiez toujours savoir de combien de temps de nettoyage vous disposez.

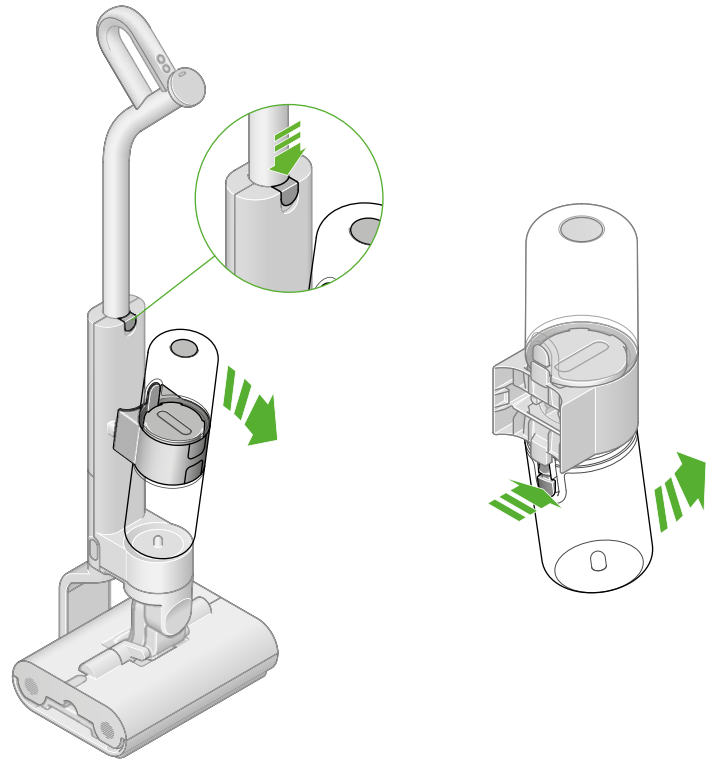


Votre Dyson WashG1™ fonctionne avec une batterie clipsable offrant jusqu'à 35 minutes d'autonomie. Pour prolonger la durée de nettoyage, vous pouvez commander une batterie clipsable supplémentaire sur www.dyson.fr

Démarrage rapide

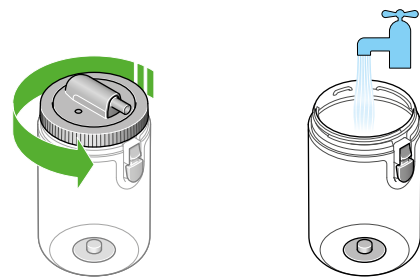
Retirer le réservoir d'eau propre

Appuyez sur le bouton de libération et soulevez le réservoir pour l'extraire de l'appareil. Retirez le réservoir d'eau propre de la collerette de réservoir.



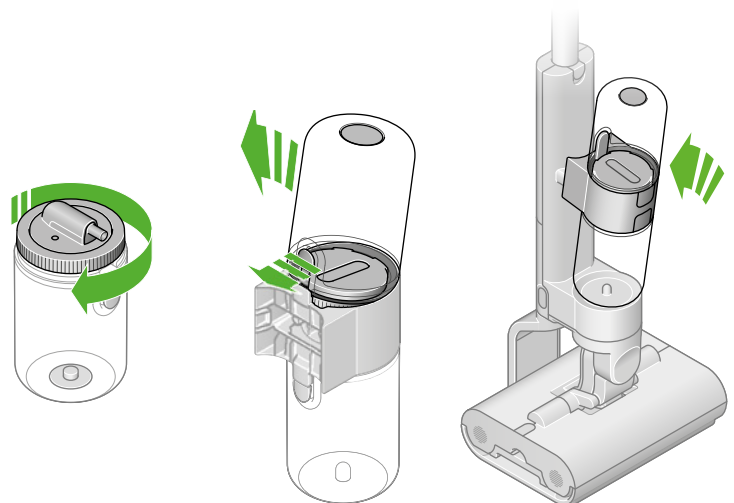
Remplir le réservoir d'eau propre

Ouvrez le réservoir d'eau propre en faisant tourner le couvercle dans le sens antihoraire. Remplissez d'eau propre jusqu'à la ligne MAX sur le côté du réservoir.



Fermer et repositionner le réservoir d'eau propre

Fermez le couvercle. Remplacez le réservoir d'eau propre sur la collerette du réservoir. Raccordez le réservoir à l'unité principale de l'appareil.



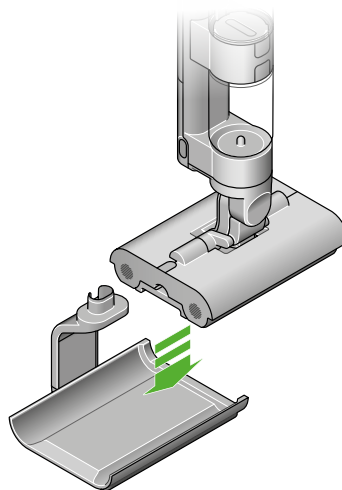
Laisser les rouleaux s'humidifier complètement

À la première utilisation, il faut attendre environ 5 minutes pour que les rouleaux neufs soient parfaitement et uniformément hydratés.

Entretien régulier

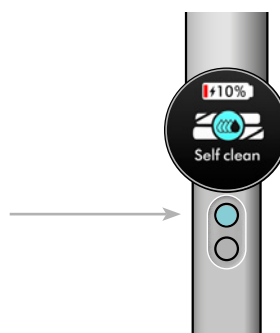
Cycle d'autonettoyage

Le Dyson WashG1™ s'autonettoie sur la station d'accueil pendant la charge. Placez l'appareil sur la station d'accueil et assurez-vous que le chargeur est connecté.



À l'aide du bouton de menu, faites défiler jusqu'à Autonettoyage et sélectionnez Démarrer.

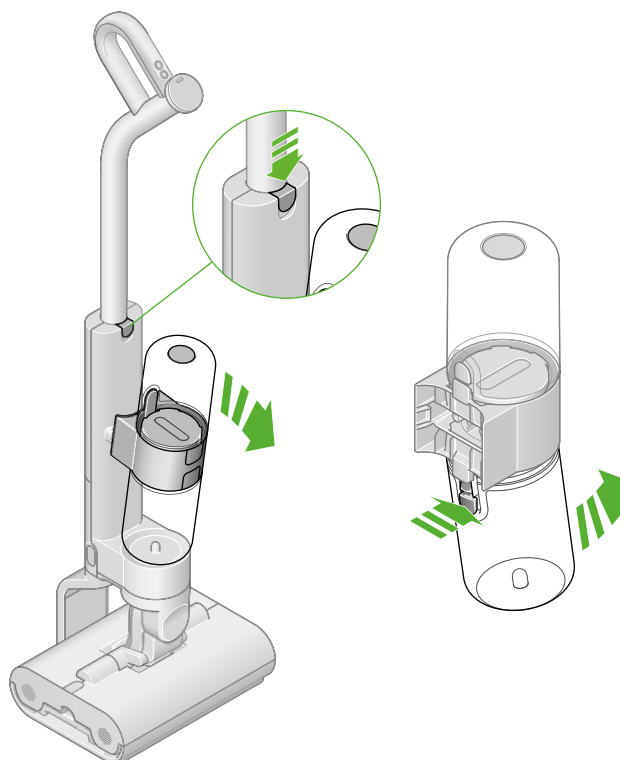
Le Dyson WashG1™ autonettoiera l'ensemble de son système pendant 140 secondes, le laissant propre et prêt pour le prochain nettoyage.



Nettoyage du réservoir d'eau sale

Retirer le réservoir

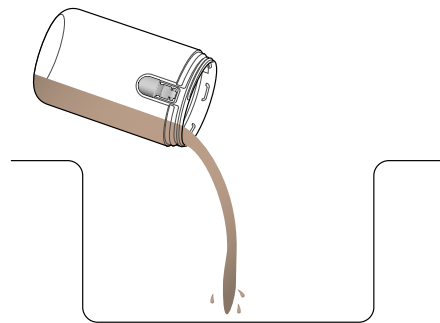
Appuyez sur le bouton de libération pour retirer le réservoir. Retirez le réservoir d'eau sale de la collerette du réservoir.



Entretien régulier

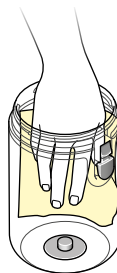
Ouvrir le réservoir d'eau sale

Tournez le couvercle dans le sens antihoraire pour ouvrir le réservoir d'eau sale. Videz l'eau sale dans un évier.



Laver le réservoir d'eau sale

Lavez le réservoir d'eau sale avec de l'eau chaude, du détergent et un chiffon.

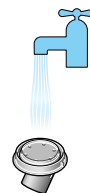


Ouvrir le flotteur

Tournez et retirez le flotteur du couvercle du réservoir d'eau sale.

Nettoyer le flotteur

Lavez le flotteur avec de l'eau chaude, du détergent et un chiffon. Laissez le couvercle sous l'eau courante pour retirer les débris du filtre.



Laisser le filtre à tremper tous les six mois

Nous recommandons de nettoyer le filtre situé à l'intérieur du couvercle du réservoir d'eau sale tous les six mois pour éliminer le calcaire. Pour accéder au maillage du filtre, ouvrez le couvercle du flotteur d'un quart de tour. Faites tremper le maillage dans de l'acide citrique/du vinaigre pendant une heure ; cela empêchera la formation de calcaire.



Repositionner le flotteur

Fixez le flotteur au couvercle du réservoir d'eau sale.

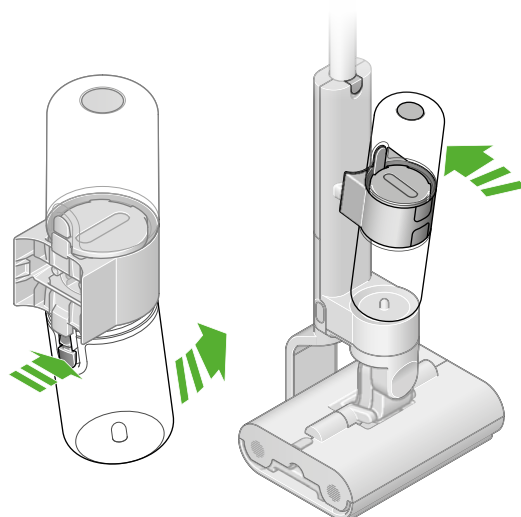


Repositionner le réservoir d'eau sale

Tournez le couvercle dans le sens des aiguilles d'une montre pour le fermer.

Réassembler le réservoir d'eau sale

Raccordez le réservoir d'eau sale vide à l'unité principale de l'appareil.

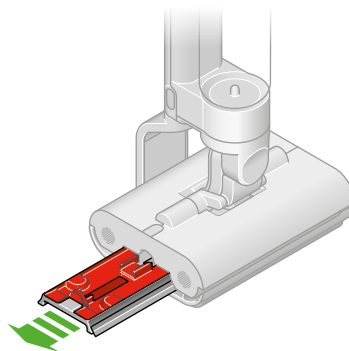


Entretien régulier

Laver le collecteur de débris

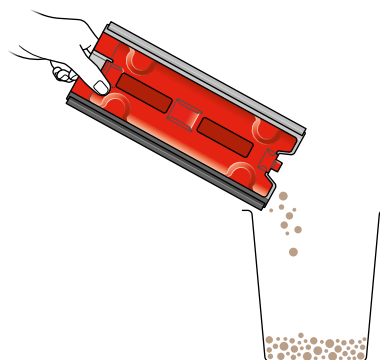
Retirer le collecteur de débris

Faites glisser le collecteur hors de l'appareil.



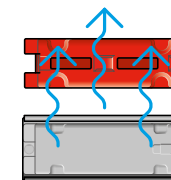
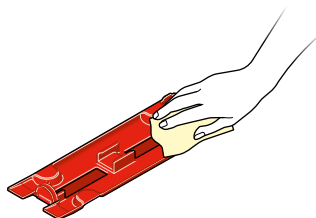
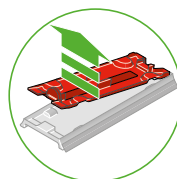
Vider le collecteur

Apportez le collecteur jusqu'à la poubelle et videz les débris solides. Tapez le bac contre le côté de la poubelle pour déloger les éventuels débris restants.



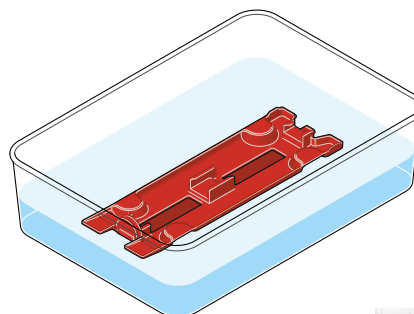
Retirer et laver le bac

Rincez le bac dans un évier. Retirez la partie rouge et lavez-le avec de l'eau chaude, du détergent et un chiffon afin d'éliminer toute la saleté restante.



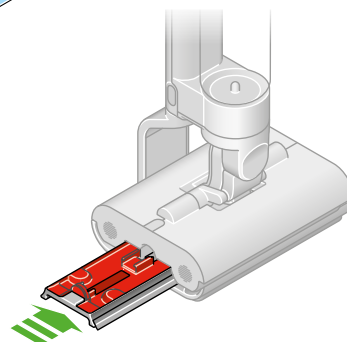
Laisser le filtre à tremper tous les six mois

Nous recommandons de nettoyer le filtre à l'intérieur du collecteur de débris, tous les six mois, pour éliminer le calcaire. Faites tremper le maillage dans de l'acide citrique/du vinaigre pendant une heure ; cela empêchera la formation de calcaire.



Réassembler

Faites glisser le collecteur à nouveau dans l'appareil.

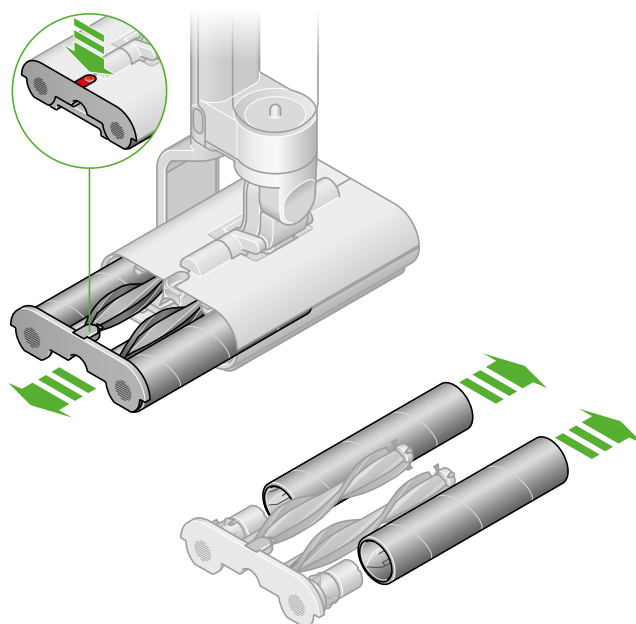


Entretien régulier

Laver les rouleaux

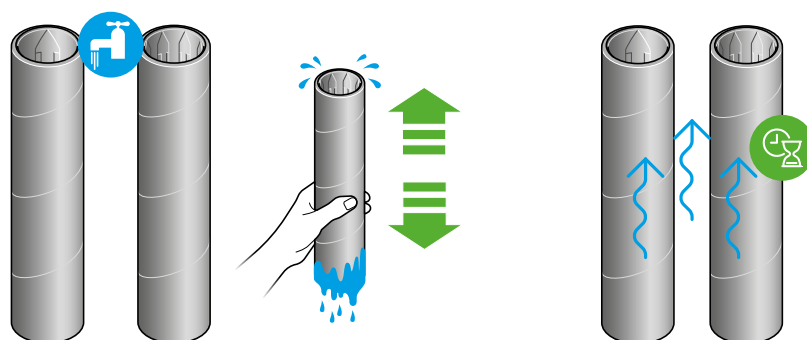
Retirer les rouleaux

Appuyer sur le bouton rouge de libération pour faire glisser les rouleaux et les retirer simplement.



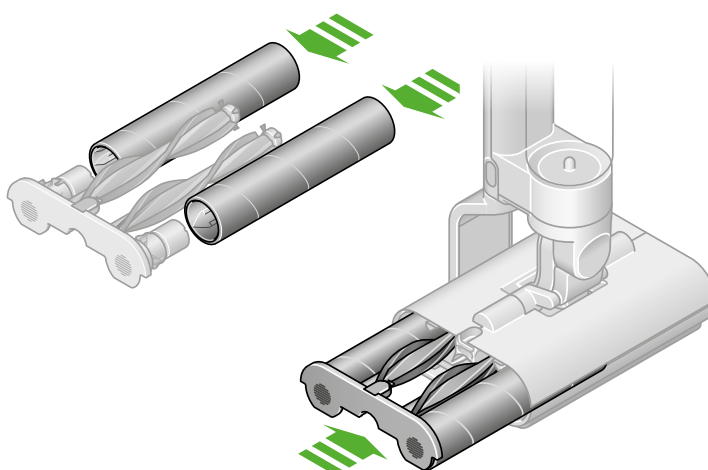
Laver les rouleaux

Lavez les rouleaux dans un évier avec de l'eau chaude et du détergent. Pressez les rouleaux pour éliminer l'excédent d'eau et laissez sécher. Remettez les rouleaux en place.



Remettre les rouleaux en place

Faites glisser les rouleaux et les brosses à débris dans la brosse lavante jusqu'à ce que le couvercle émette un clic.

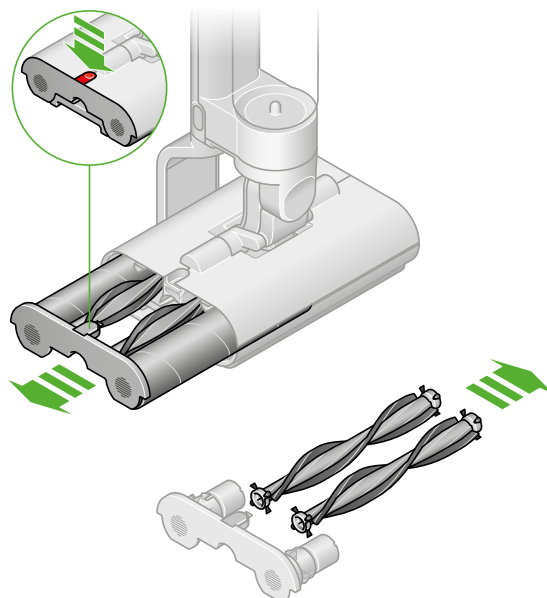


Entretien régulier

Laver les brosses à débris

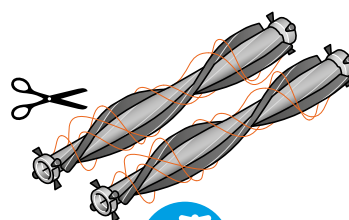
Retirer les brosses à débris

Retirez le cadre des rouleaux de la brosse de nettoyage.
Retirez les brosses à débris du cadre des rouleaux.



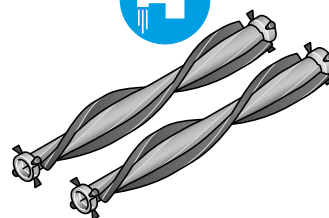
Retirer les débris

Utilisez des ciseaux pour couper tous les amas de poils et de cheveux emmêlés autour des brosses à débris.

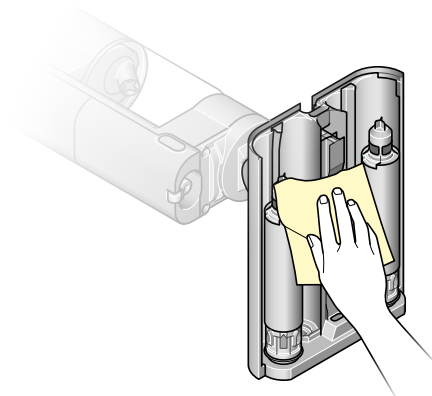


Laver les brosses à débris

Lavez les brosses à débris dans un évier avec de l'eau chaude, du détergent et un chiffon.



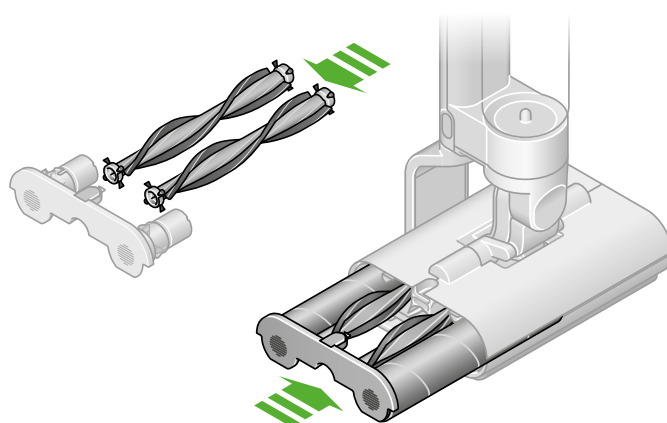
Essuyez le dessous de la brosse lavante avec un tissu humide et du détergent.



Remettre les brosses à débris en place

Rattachez les brosses à débris au cadre des rouleaux.

Faites glisser les rouleaux et la brosse à débris dans la brosse lavante jusqu'à ce que le couvercle émette un clic.

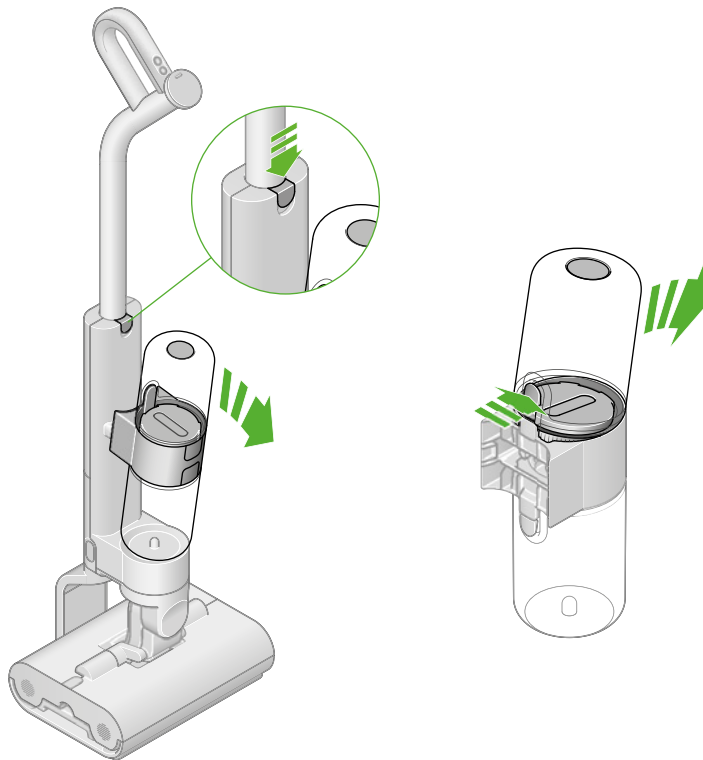


Entretien régulier

Laver le réservoir d'eau propre

Retirer le réservoir

Appuyez sur le bouton de libération pour retirer le réservoir.
Retirez le réservoir d'eau propre la collerette du réservoir.



Ouvrir le réservoir d'eau propre

Tournez le couvercle dans le sens antihoraire pour ouvrir le réservoir d'eau propre.

Laver le réservoir d'eau propre

Lavez le réservoir d'eau propre avec de l'eau chaude, du détergent et un chiffon.

Laisser le filtre à tremper tous les six mois

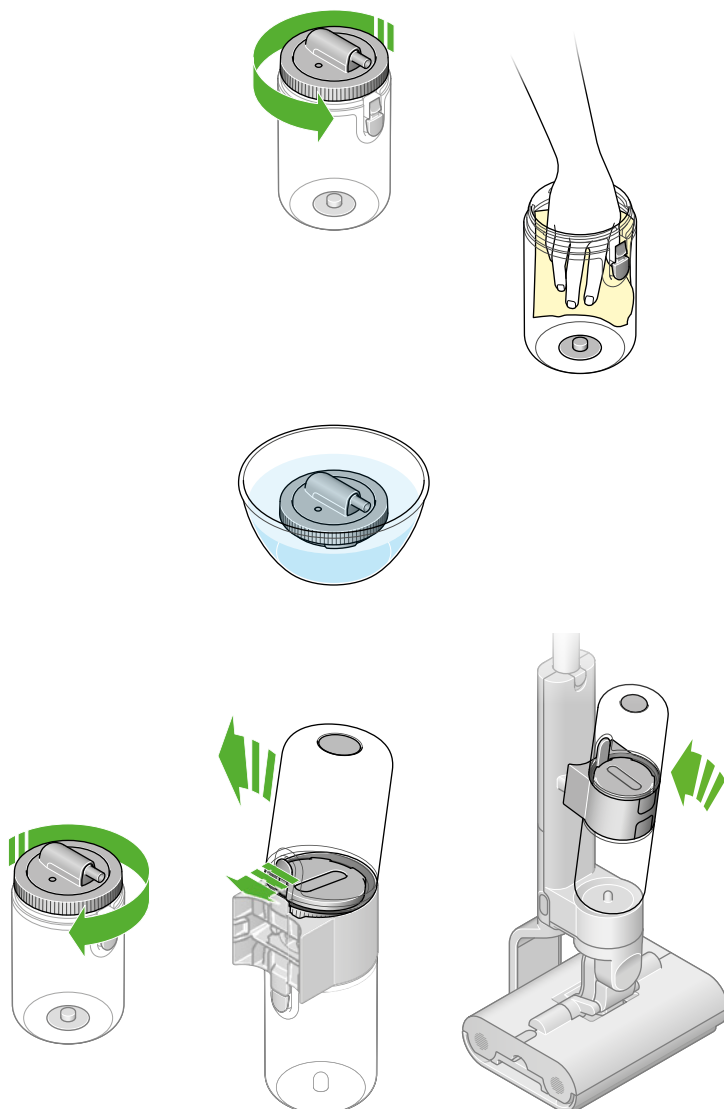
Nous recommandons de nettoyer le filtre du réservoir d'eau propre, tous les six mois, pour éliminer le calcaire. Faites tremper le maillage dans de l'acide citrique/du vinaigre pendant une heure ; cela empêchera la formation de calcaire.

Repositionner le réservoir d'eau propre

Fermez le couvercle du réservoir d'eau propre en le tournant dans le sens des aiguilles d'une montre.

Remettre le réservoir d'eau propre en place

Raccordez le réservoir d'eau propre vide à l'unité principale de l'appareil.

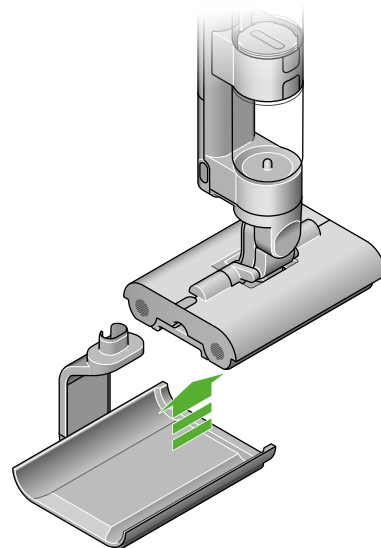


Entretien régulier

Laver la station d'accueil

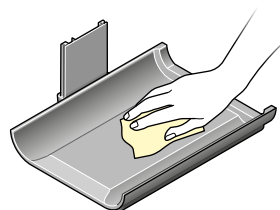
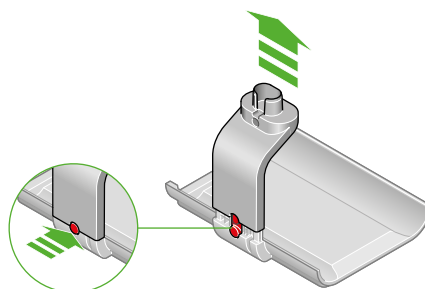
Retirer l'appareil de la station de charge

Appuyez sur le bouton de libération à l'arrière de la station de charge et soulevez la borne de chargement.



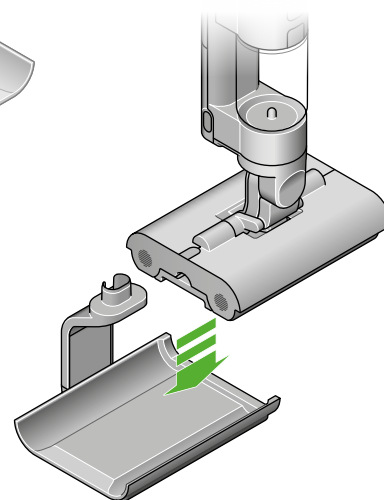
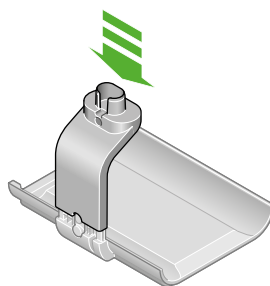
Laver le bac de la station d'accueil

Vérifiez que le chargeur est débranché de la prise murale avant le nettoyage. Essuyez la station avec un chiffon imbibé d'eau chaude et de détergent.



Repositionner le bac de la station d'accueil

Remplacez la borne de chargement sur la station d'accueil. Remplacez l'appareil sur la station.

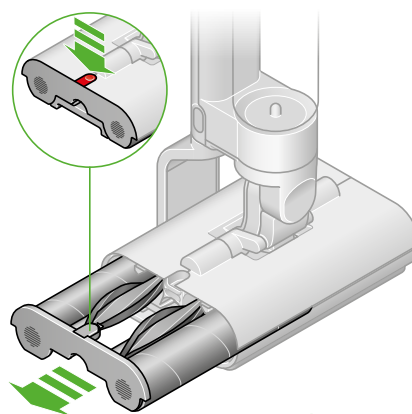


Entretien régulier

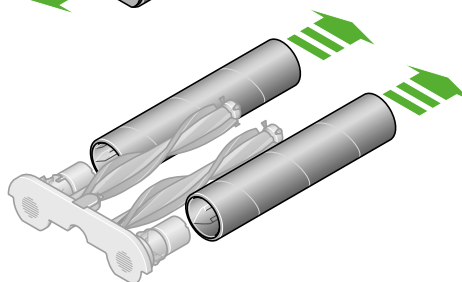
Remplacement des rouleaux

Retirer les rouleaux

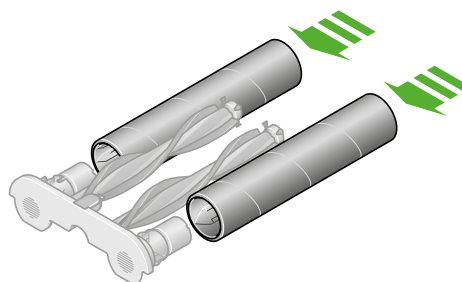
Retirez le cadre des rouleaux.
Retirez les rouleaux du cadre des rouleaux.



Jetez les rouleaux usagés à la poubelle

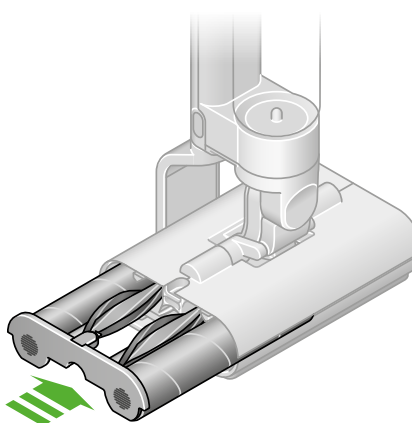


Fixez les rouleaux neufs sur le cadre des rouleaux



Remettre les rouleaux en place

Faites glisser les rouleaux et les brosses à débris dans la brosse lavante jusqu'à ce que le couvercle émette un clic.



Vérifier la durée de vie de vos rouleaux

Les rouleaux de votre Dyson WashG1™ ont une durée de vie allant jusqu'à 6 mois, selon l'utilisation que vous en faites. L'appareil vous avertit lorsque leur remplacement est nécessaire et un QR code s'affiche pour permettre de commander des rouleaux de rechange.

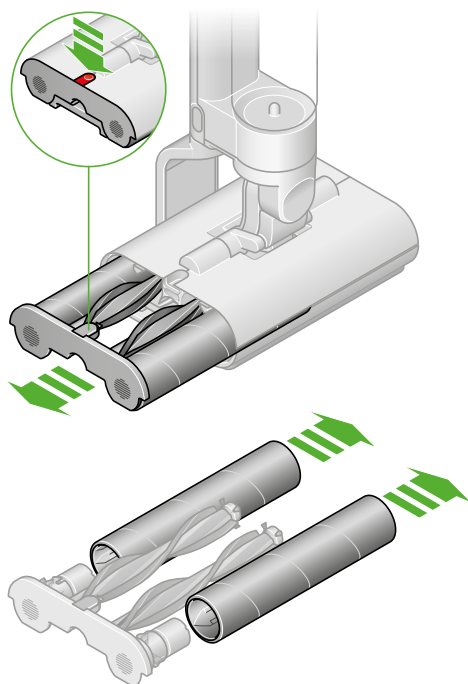


Entretien régulier

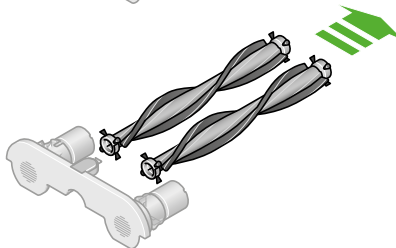
Remplacement des brosses à débris

Retirez les brosses à débris

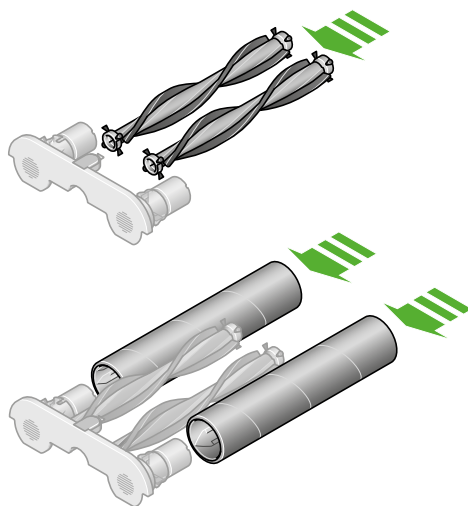
Retirez le cadre des rouleaux de la brosse de nettoyage.
Retirez les brosses à débris du cadre des rouleaux.



Jetez les brosses à débris usagées à la poubelle

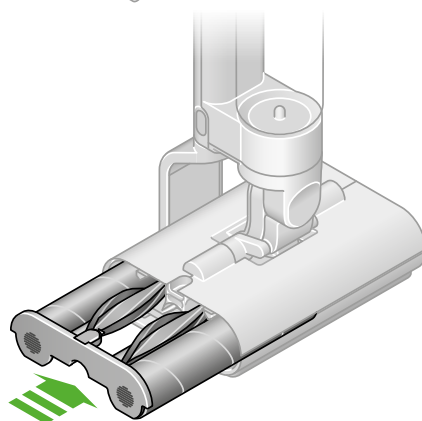


Fixez les brosses à débris neuves sur le cadre



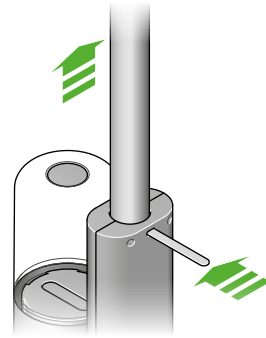
Remettez les brosses à débris en place

Faites glisser les rouleaux et les brosses à débris dans la brosse lavante jusqu'à ce que le couvercle émette un clic.



Montage de votre appareil

Si vous devez ranger ou emballer votre appareil, détachez le tube de l'unité principale, comme indiqué ci-contre en utilisant une clé plate par exemple.



Prendre soin de votre appareil

Entretien quotidien

Pour assurer son fonctionnement optimal, il est important de nettoyer régulièrement votre appareil.

Utilisez le cycle d'auto-nettoyage après chaque utilisation.

S'il est poussiéreux, essuyez-le à l'aide d'un tissu humide non pelucheux.

Videz les deux réservoirs d'eau après chaque utilisation et essuyez-les.

Après chaque utilisation, videz le collecteur de débris dans une poubelle et rincez-le.

État de la batterie

Pour une autonomie et des performances optimales, n'utilisez le réglage MAX que pour le nettoyage ponctuel de tâches tenaces.

Votre batterie est conçue pour se charger sur la station d'accueil.

Replacez donc l'appareil sur la station d'accueil après utilisation, afin de préserver l'autonomie de la batterie.

Où trouver le numéro de série de l'appareil

Le numéro de série est imprimé sur l'unité principale de l'appareil, derrière la batterie.

Utilisez votre numéro de série pour vous enregistrer.

Pour obtenir plus d'informations et des vidéos d'assistance pour votre appareil, rendez-vous sur notre page : www.dyson.fr/assistance