

Appareil compatible avec Matter.



Connecté via l'application MyDyson.



### Nouvelles technologies

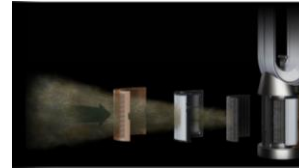
#### Le premier ventilateur purificateur Dyson à flux d'air intelligent.

Le premier purificateur qui accompagne vos mouvements. Le système de projection d'air Find+Follow™ utilise 17 points de détection pour diriger automatiquement le flux d'air vers vous – même lorsque vous vous déplacez. Il détecte également quand vous quittez la pièce et interrompt ses mouvements pour économiser de l'énergie.



#### Purification de l'air avancée. Capture 50% de NO<sub>2</sub> en plus.\*

Notre filtre HEPA+K-Carbon est imprégné de carbonate de potassium et peut adsorber 50% de dioxyde d'azote de plus\* – l'un des polluants intérieurs les plus courants, produit par les appareils à gaz, les flammes et les cuissons. Il capture également 99,95% des particules et polluants microscopiques jusqu'à 0,1 micron.



#### Mode nuit. 50% plus silencieux pour un sommeil léger.

Acoustiquement conçu pour réduire les vibrations et le bruit. Vous bénéficiez ainsi d'un air purifié tout en profitant d'une nuit de sommeil paisible.



#### Détection simultanée. Chacun profite d'un air frais, sans compromis.

La technologie Dyson Find+Follow™ partage intelligemment son flux d'air puissant et rafraîchissant entre chaque utilisateur d'une pièce. Il ajuste automatiquement l'oscillation lorsque des personnes entrent ou quittent la pièce.



#### Votre vie privée est protégée

Le système de vision Find+Follow AI de Dyson n'identifie jamais personne et ne détecte que la présence. Les images sont traitées instantanément dans l'appareil, supprimées et ne quittent jamais celui-ci.



### ACCESSOIRES INCLUS



#### Télécommande

Incurvée et aimantée pour faciliter son rangement sur l'appareil.

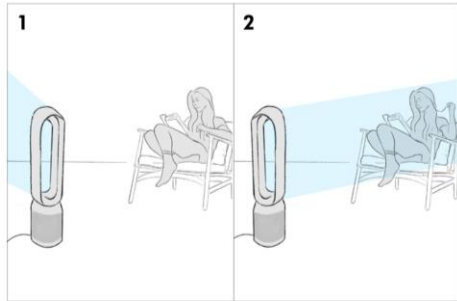


#### Filtre K-Carbon

Filtre combiné de purificateur d'air HEPA+K-Carbon.

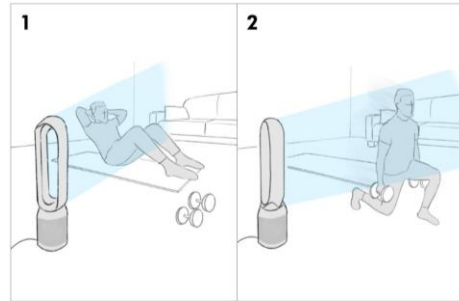
### TECHNOLOGIE

#### Comment fonctionne la technologie de projection d'air Find+Follow™ ?



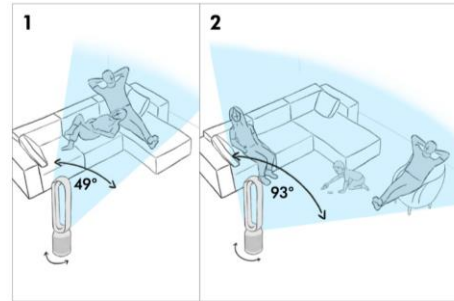
#### Me trouve

Le système repère votre présence grâce à la vision intelligente et oriente automatiquement le flux d'air purifié dans votre direction.



#### M'accompagne

Il suit votre position dans la pièce et adapte la projection d'air purifié pour vous cibler en continu.



#### Nous accompagne

Il localise continuellement chaque personne dans la pièce et module son champ d'oscillation pour une diffusion optimale de l'air purifié, sans dépenser d'énergie inutilement.

### CARACTERISTIQUES TECHNIQUES

#### Catégorie : ventilateur purificateur

Code EAN	5025155132548
SKU	491395-01
Couleur	Blanc / Doré
PVC*	699 €
Nombre de vitesses	4 (+mode nuit)
Flux d'air (l/s)	290 l/s
Oscillation (°)	350°
Mode d'affichage/réglage	LED / Télécommande / App
Niveau sonore en position min	50 dB
Niveau sonore en position max – mode Boost	61.5 dB
Espace couvert (m²)	27 m²
Longueur du câble	1,8 m
Poids du produit (g)	5,48 Kg
Poids de la boîte (g)	8,83 Kg
Dimensions du produit (H x L x P)	1103 x 260 x 257 mm
Dimensions de la boîte (H x L x P)	1050 x 220 x 204 mm
Garantie	2 ans
Garantie des pièces détachées	13 ans