



MADE IN  
BRITAIN

SAVOIR-FAIRE BRITANNIQUE DEPUIS 1830

tous nos pianos de cuisson sont fabriqués en Angleterre, à Royal Leamington Spa

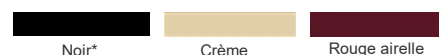
# HOTTE Aspirante 90 cm

# CLASSIC



## CARACTÉRISTIQUES PRINCIPALES

- Pour compléter votre Piano de cuisson, bien plus qu'un accessoire ; la Hotte FALCON vous offre un air plus sain
  - ✓ Mode Evacuation
  - ✓ Mode Recyclage
  - ✓ Badge et barre ornementale
  - ✓ Filtres à graisse métalliques lavables au lave-vaisselle et filtres à charbon inclus
  - ✓ Moteur double turbine
  - ✓ 3 Vitesses

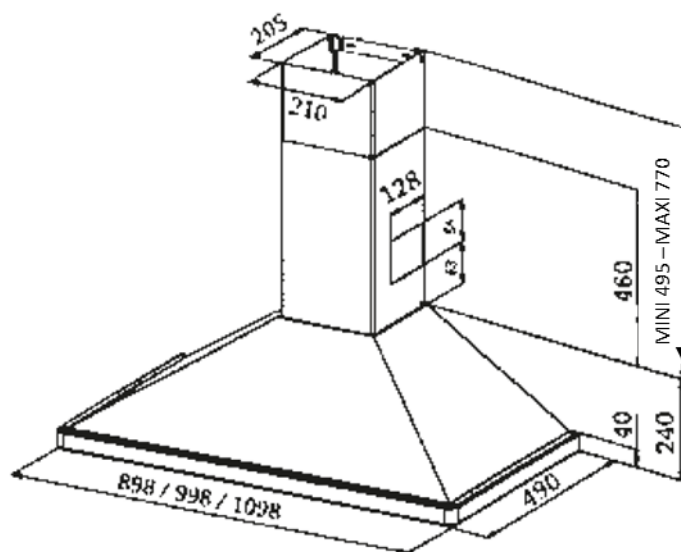


Code EAN	5028683066453	5028683066460	5028683092865	5028683092872
Référence Falcon	FALHDC90BB/	FALHDC90BC/	FALHDC90CR/C	FALHDC90CY/C
Couleur	NOIR*	NOIR	CREME	ROUGE AIRELLE

Finition : Chrome  
\*Laiton disponible sur 90 et 110cm

## INFORMATIONS TECHNIQUES

Code douanier	84146000
Pays d'origine	Turquie
Finition	Chrome / * Laiton
Taille (cm)	90
MODE	EVACUATION / RECYCLAGE
Largeur (mm)	898
Hauteur (mm) Min / Max	735 / 1010
Profondeur (mm)	49
Poids (kg)	16
Filtres à charbon	réf 1120037325 (2 filtres) inclus
Filtres à graisse métal	3 inclus
Classe efficacité	D
Consommation Annuelle (kWh/an)	95,6
Puissance moteur (W)	136
Nombre de vitesses	3
Booster	non
Nombre de moteurs	1
Type de commandes	curseur
Touche/curseur Marche/Arrêt	oui
Débit air Recyclage (m3/h)	250 - 500
Débit air Evacuation (m3/h)	240 - 440
Niveau sonore (dB)	55 - 69
Eclairage	2 x 5 W LED
Pression PA	168
Télécommande	non
Hauteur conduit de Cheminée (mm)	495 - 770
Distance mini Hotte - plan cuisson(mm)	650
Dimensions Brutes en mm (LxHxP)	968 x 580 x 375
Poids Brut (kg)	20



Dans le cadre d'achat d'accessoires qui ne conviendraient pas, Falcon ne saurait être tenu responsable. Les dimensions sont données à titre indicatif seulement.

Falcon est fidèle à sa politique d'amélioration continue des spécifications, de la conception et de la fabrication de ses produits. De ce fait, des modifications sont régulièrement apportées. Bien que nous nous efforcions de produire une documentation à jour, cette brochure ne doit pas être considérée comme un guide infallible des spécifications actuelles et ne constitue pas une offre de vente d'un équipement spécifique.

Par ailleurs il se peut que certains produits ne soient pas encore ou ne soient plus disponibles au moment de l'édition de cette brochure.

FALCON est une marque du Groupe AGA Rangemaster Ltd