



MADE IN
BRITAIN

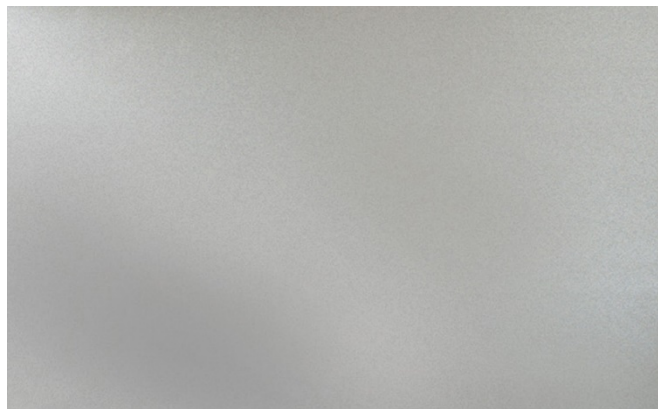
SAVOIR-FAIRE BRITANNIQUE DEPUIS 1830

tous nos pianos de cuisson sont fabriqués en Angleterre, à Royal Leamington Spa

Crédence

90 cm

FALCON



- Les crédences FALCON ont été conçues pour s'associer parfaitement avec votre piano et votre hotte FALCON. Elles offrent la protection optimale contre les éclaboussures de cuisson, tout en étant faciles à nettoyer et entretenir.
- Elles donnent une touche déco à votre cuisine, quel que soit votre style

CARACTÉRISTIQUES PRINCIPALES

✓ Inox

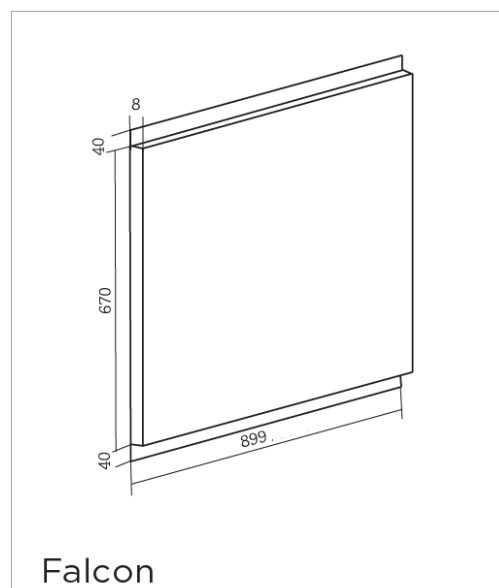


Inox

Code EAN	5028683066545
Référence Falcon	FALSP90SS/
Couleur	Inox

INFORMATIONS TECHNIQUES

Code douanier	73239300
Pays d'origine	Angleterre
Finition	-
Taille (cm)	90
Matériau	Inox
Épaisseur matériau	1,2 mm
Largeur (mm)	899
Hauteur (mm)	670
Profondeur (mm)	8
Poids (kg)	9
Sérigraphie (Badge)	non
Dimensions Brutes en mm (LxHxP)	917 X 814 X 64
Poids Brut (kg)	12



Dans le cadre d'achat d'accessoires qui ne conviendraient pas, Falcon ne saurait être tenu responsable. Les dimensions sont données à titre indicatif seulement.

Falcon est fidèle à sa politique d'amélioration continue des spécifications, de la conception et de la fabrication de ses produits. De ce fait, des modifications sont régulièrement apportées. Bien que nous nous efforcions de produire une documentation à jour, cette brochure ne doit pas être considérée comme un guide infallible des spécifications actuelles et ne constitue pas une offre de vente d'un équipement spécifique.

Par ailleurs il se peut que certains produits ne soient pas encore ou ne soient plus disponibles au moment de l'édition de cette brochure. FALCON est une marque du Groupe AGA Rangemaster Ltd