



# MODE D'EMPLOI & INSTRUCTIONS D'INSTALLATION

1200 Mercury Mixte

## MERCURY

DESIGNED FOR PERFECTION

U110429-07a

# Table des Matières

---

<b>1. Avant de Commencer...</b>	<b>1</b>	<b>7. Dépannage</b>	<b>23</b>
Sécurité Personnelle	1	<b>8. Installation</b>	<b>25</b>
Raccordement Electrique sécurité	1	A l'Intention de l'Installateur	25
Raccordement de l'Alimentation en Gaz sécurité	2	Mesures et Règlements de Sécurité	25
Si vous Sentez une Odeur de Gaz	3	Ventilation	25
Odeur de Neuf	3	Emplacement de la Cuisinière	25
Ventilation	3	Modification	25
Son entretien	3	Positionnement de la Cuisinière	27
Conseils Relatifs à la Four	4	Déplacement de la Cuisinière	28
Grilles de Four ( <i>selon le modèle</i> )	5	<b>9. Installer l'évent, le conduit de ventilation et les panneaux latéraux</b>	<b>29</b>
Le ventilateur de refroidissement	6	Installer le conduit de ventilation	29
Entretien de la Cuisinière	6	Installer l'évent	29
Nettoyage	6	Régler la hauteur	29
<b>2. Vue d'Ensemble de la Cuisinière</b>	<b>8</b>	Monter les pattes de fixation arrière du panneau latéral	30
Brûleurs de Table de Cuisson	8	Retirer les supports de transport	31
Brûleur de Wok	9	Monter les garnitures d'obstruction	31
Support Spécial de Wok ( <i>Option</i> )	9	Monter les panneaux latéraux	32
Plaque à Griller ( <i>Option</i> )	10	Montage des supports de fixation avant	33
Gril Coulissant Glide-out™ ( <b>Fig 2,13</b> )	11	Monter le panneau inférieur ( <i>plinthe</i> )	34
Fours	11	Terminer l'installation	34
Accessoires	13	<b>10. Retrait des panneaux latéraux</b>	<b>35</b>
Rangement	15	<b>11. Raccordement de l'Alimentation en Gaz</b>	<b>37</b>
<b>3. Utilisation de la grille coulissante™</b>	<b>16</b>	<b>12. Raccordement Electrique</b>	<b>39</b>
<b>4. Conseils pour la Cuisson</b>	<b>17</b>	<b>13. Schémas de Câblage</b>	<b>40</b>
<b>5. Tableau de cuisson</b>	<b>18</b>	<b>14. Fiche Technique</b>	<b>41</b>
<b>6. Nettoyage de la Cuisinière</b>	<b>19</b>		
Informations Importantes	19		
Plaque à Griller	20		
Gril Coulissant	20		
Panneau de Commande et Portes	21		
Fours	21		
Four Haut	21		
Tableau Nettoyage	22		

## 1. Avant de Commencer...

Nous vous remercions d'avoir acheté cette cuisinière. Installée et utilisée correctement, cette cuisinière vous donnera de nombreuses années de service fiable. Il est important de lire la présente section avant de commencer.

### Sécurité Personnelle

Cet appareil ne doit être utilisé que pour la cuisson. Il ne doit pas être utilisé à d'autres fins, par exemple pour chauffer la pièce. L'utiliser à toute autre fin pourrait invalider toute garantie ou réclamation de responsabilité. En plus d'invalider des réclamations, cela gaspille du combustible et pourrait surchauffer les boutons de contrôle.

Son installation doit être conforme aux instructions appropriées des présentes et satisfaire à la réglementation nationale et locale en vigueur, ainsi qu'aux prescriptions des compagnies de gaz et d'électricité locales.

- Cet appareil peut être utilisé par des enfants âgés de 8 ans et plus, outre par des personnes aux capacités physiques, sensorielles ou mentales réduites ou qui manquent d'expérience et de connaissances à l'égard de l'appareil, à condition d'être surveillés ou d'avoir reçu des instructions claires pour utiliser cet appareil en toute sécurité et d'en comprendre les risques.
- **AVERTISSEMENT:** Les enfants ne doivent pas jouer avec cet appareil. Son nettoyage et son entretien ne doivent pas être effectués par des enfants non supervisés.
- Ne placez pas la cuisinière sur un support.
- Cet appareil est conçu uniquement pour un usage domestique. Toute autre utilisation n'engage ni la responsabilité, ni la garantie du fabricant.
- Avant d'utiliser le (s) four (s), veuillez vous référer à l'installation de l'étagère du four, dans la section Accessoires.

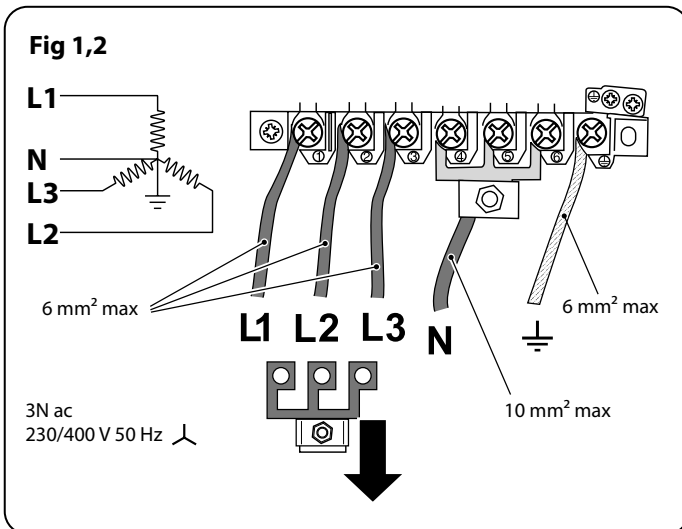
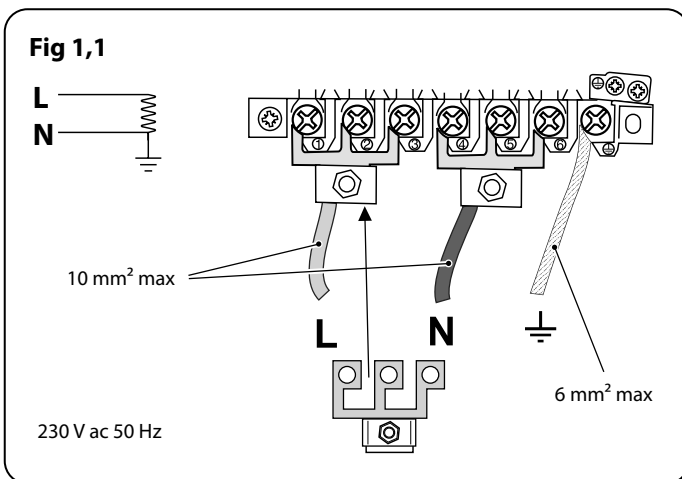
- **AVERTISSEMENT:** L'appareil et ses pièces accessibles chauffent pendant leur utilisation. Veillez à ne pas toucher les éléments chauffants.
- **ATTENTION:** Un processus de cuisson de longue durée doit être surveillé de temps à autre. Un processus de cuisson de courte durée doit être surveillé en permanence.
- NE PAS stocker d'objets sur les surfaces de cuisson.
- Pour éviter toute surchauffe, NE PAS installer la cuisinière derrière une porte décorative.
- **AVERTISSEMENT:** Les parties accessibles de la cuisinière deviennent chaudes lorsque celle-ci est en marche et resteront chaudes même après la cuisson. Ne laissez pas les bébés et les enfants s'approcher de la cuisinière et ne portez jamais de vêtements amples ou flottants lors de l'utilisation de la cuisinière.
- N'utilisez PAS de nettoyeur à vapeur sur votre cuisinière.
- Veillez à ce que les matériaux combustibles, (rideaux, liquides inflammables, etc.) soient toujours suffisamment éloignés de la cuisinière.
- N'utilisez PAS d'aérosols à proximité de la cuisinière lorsque celle-ci est en marche.

### Raccordement Electrique sécurité

Son installation doit être conforme aux instructions appropriées des présentes et satisfaire à la réglementation nationale et locale en vigueur, ainsi qu'aux prescriptions des compagnies de gaz et d'électricité locales.

**▲ AVERTISSEMENT: Cet appareil doit être branché à une prise terre.**

**Remarque:** La cuisinière doit être raccordée



à l'alimentation électrique correcte, indiquée sur l'étiquette de tension sur l'appareil, par le biais d'une unité de commande de cuisinière appropriée à interrupteur bipolaire (avec une séparation de contact de 3 mm au minimum entre les pôles).

**⚠ Cette cuisinière ne doit pas être raccordée à une prise d'alimentation domestique ordinaire.**

Pour accéder au bornier d'alimentation secteur, retirez le boîtier électrique sur le panneau arrière. Raccordez le câble d'alimentation secteur aux bornes correctes pour votre type d'alimentation électrique (**Fig 1,1** et **Fig 1,2**). Vérifiez que les connecteurs sont montés correctement et que les vis des bornes sont bien serrées. Fixez le câble d'alimentation secteur à l'aide du serre-câble.

Cote de température minimale T105

Lisez les instructions avant d'installer ou d'utiliser cet appareil.

## Raccordement de l'Alimentation en Gaz sécurité

- Cette cuisinière est un appareil de classe 2 et de sous-classe 1
- Cet appareil peut être modifié afin d'être utilisé avec d'autres types de gaz.
- Avant l'installation, vérifiez que la cuisinière convient au type de gaz et à la tension d'alimentation électrique. Reportez-vous au badge technique.
- N'utilisez pas de commandes de gaz remises à neuf ou non autorisées.
- Débranchez la cuisinière de l'alimentation électrique avant de réaliser l'entretien,
- Lors de l'entretien ou du remplacement de composants d'alimentation en gaz, débranchez le gaz avant le début de l'intervention et, au terme de celle-ci, effectuez les contrôles de sécurité nécessaires pour les appareils à gaz.

- Vérifiez que l'alimentation en gaz est en service et que la cuisinière est raccordée à l'alimentation électrique et sous tension (la cuisinière a besoin d'électricité).
- Dans votre intérêt et par souci de sécurité, légalement, tous les appareils à gaz doivent être installés par des personnes compétentes. Une installation incorrecte n'engage ni la responsabilité, ni la garantie du fabricant, et peut donner lieu à des poursuites.
- Un appareil utilisable avec du gaz de pétrole liquéfié (GPL) ne doit pas être installé dans une pièce ou un espace intérieur souterrain, par exemple dans un sous-sol.

### Si vous Sentez une Odeur de Gaz

- N'actionnez aucun interrupteur électrique, ni pour allumer, ni pour éteindre
- Ne fumez pas
- N'utilisez pas de flammes nues
- Coupez le gaz au compteur ou au niveau de la bouteille de gaz
- Ouvrez portes et fenêtres pour évacuer le gaz
- Eloignez toute personne de l'endroit concerné
- Appelez votre fournisseur de gaz

### Odeur de Neuf

Lorsque vous utilisez votre cuisinière pour la première fois, il est possible qu'une odeur s'en dégage. Cela devrait s'arrêter après son utilisation.

Avant d'utiliser votre cuisinière pour la première fois, veillez à ce que l'intégralité de l'emballage ait été retiré, puis pour chasser les odeurs issues de la fabrication, allumez tous les fours sur 200°C et laissez-les en fonctionnement pendant au moins 1 heure.

Avant la première utilisation du gril, allumez-le et faites-le marcher pendant 30 avec la lèchefrite bien en place, et en laissant la porte du gril ouverte.

Veillez à ce que la pièce soit bien ventilée (voir « Ventilation » ci-dessous). Il est recommandé aux personnes souffrant de problèmes respiratoires ou d'allergies de quitter la pièce pendant ce temps.

### Ventilation

L'utilisation d'un appareil de cuisson produit de la chaleur et de l'humidité dans la pièce contenant l'appareil. Par conséquent, veillez à ce que la cuisine soit bien ventilée. Laissez les ouvertures de ventilation naturelle ouvertes ou installez une hotte aspirante à évacuation extérieure.

### Son entretien

- Il est conseillé de faire entretenir cet appareil tous les ans.
- **AVERTISSEMENT:** Avant de retirer l'ampoule usagée, mettez la cuisinière hors tension et assurez-vous que le four a refroidi.
- Laissez toujours la cuisinière refroidir et mettez-la hors tension avant de la nettoyer ou d'effectuer une intervention d'entretien, sauf indication contraire dans les présentes instructions.
- N'ESSAYEZ jamais de démonter ou de nettoyer autour d'un brûleur lorsqu'un autre brûleur est allumé. Vous risqueriez de recevoir une décharge électrique.
- Ne faites jamais fonctionner la cuisinière avec les mains mouillées.
- N'UTILISEZ pas de torchon ou autre chiffon épais à la place d'un gant isolant – ils risquent de s'enflammer au contact d'une surface chaude.
- NE PAS UTILISER de dispositif de protection pour plaques chauffantes,

## Français

papier aluminium ou couvercle de plaque chauffante de quelque sorte que ce soit. Ils pourraient affecter la sécurité d'utilisation des brûleurs de vos plaques chauffantes et sont potentiellement dangereux pour la santé.

- Ne chauffez jamais des récipients alimentaires qui n'ont pas été ouverts. La pression accumulée à l'intérieur des récipients peut les faire éclater et blesser l'utilisateur.
- N'utilisez pas des casseroles instables. Tournez toujours les manches des récipients de cuisson vers l'intérieur de la table de cuisson.
- Ne laissez jamais la table de cuisson en marche sans surveillance si les brûleurs sont réglés sur maximum. Le débordement des récipients peut produire de la fumée et des taches de gras qui risquent de s'enflammer. Si possible, utilisez un thermomètre à bain de friture pour prévenir une surchauffe de l'huile au-delà du point de fumée.

**⚠ AVERTISSEMENT: Tout processus de cuisson non surveillé sur une table de cuisson, à base de graisse ou d'huile, peut être dangereux et déclencher un incendie.**

- Ne laissez jamais une friteuse sans surveillance. Faites toujours chauffer l'huile lentement, en la surveillant. Les friteuses ne doivent être remplies qu'à un tiers de leur capacité. Une friteuse trop pleine peut déborder lorsqu'on y plonge des aliments. Si vous utilisez un mélange d'huile et de graisse pour la friture, mélangez-les avant de chauffer, ou pendant la fonte des graisses.

**⚠ AVERTISSEMENT: Risque d'incendie : NE PAS stocker d'objets sur les surfaces de cuisson.**

- Les aliments à frire doivent être le plus sec possible. La présence de cristaux de glace

sur des aliments congelés ou d'humidité sur des aliments frais peut provoquer une ébullition et un débordement de l'huile. Surveillez attentivement pour prévenir les débordements et la surchauffe pendant la friture à haute ou moyenne température. N'essayez jamais de déplacer un récipient de cuisson contenant de l'huile chaude, en particulier une friteuse. Attendez que l'huile ait refroidi.

- Lorsque le gril est en marche, ne vous servez pas de la grille d'évacuation (la grille le long de la partie arrière de la cuisinière) pour réchauffer des assiettes ou des plats, sécher des torchons ou ramollir du beurre.
- N'utilisez pas d'eau pour éteindre les incendies dus à la graisse et ne soulevez jamais un récipient de cuisson qui a pris feu. Eteignez la cuisinière et étouffez un récipient qui a pris feu sur une table de cuisson en le recouvrant complètement avec un couvercle de taille appropriée ou une plaque de cuisson. Si possible, utilisez un extincteur à poudre chimique ou à mousse de type polyvalent.
- Cet appareil ne DOIT PAS être modifié. L'appareil n'est pas censé être utilisé avec une minuterie externe ni avec un système de contrôle à distance séparé.
- Les produits inflammables risquent d'exploser et de causer des incendies et des dommages matériels.

## Conseils Relatifs à la Four

- Vérifiez toujours que les commandes sont sur la position Arrêt [OFF] lorsque le four n'est pas en marche et avant de nettoyer la cuisinière.
- Utilisez un gant isolant pour ne pas vous brûler.
- La cuisson d'aliments à haute teneur en eau peut produire une « bouffée de vapeur » à l'ouverture de la porte du four. Lorsque

vous ouvrez la porte du four, reculez-vous et attendez que la vapeur se soit dissipée (**Fig 1,3**).

- Le côté intérieur de la porte est fait en verre de sécurité renforcé. Faites attention à NE PAS rayer la surface sur le panneau de verre.
- Des dégâts accidentels peuvent fissurer la porte en verre.
- Ne pas obstruer les conduits d'aération.
- NE PAS utiliser de produits nettoyants abrasifs ni de grattoirs pointus en métal pour nettoyer le couvercle en verre car ils pourraient rayer la surface et briser ainsi le verre.
- Veillez à ce que les grilles soient toujours insérées à fond dans le four. NE PAS fermer la porte sur les grilles du four.
- Ne recouvrez pas les grilles, les panneaux internes ou la voûte du four de papier aluminium.
- Lorsque le four est en marche, ne laissez PAS la porte du four ouverte plus longtemps que nécessaire, afin de prévenir une surchauffe des boutons de commande.
- N'utilisez pas la fonction minuterie avec un four si le four adjacent est déjà chaud.
- Ne placez pas des aliments chauds dans le four qui sera utilisé avec la fonction minuterie.
- N'utilisez pas un four déjà chaud avec la fonction minuterie.
- Au besoin, utilisez des gants isolants secs – l'emploi de gants humides risque de causer des brûlures dues à la vapeur lors du contact avec une surface chaude.

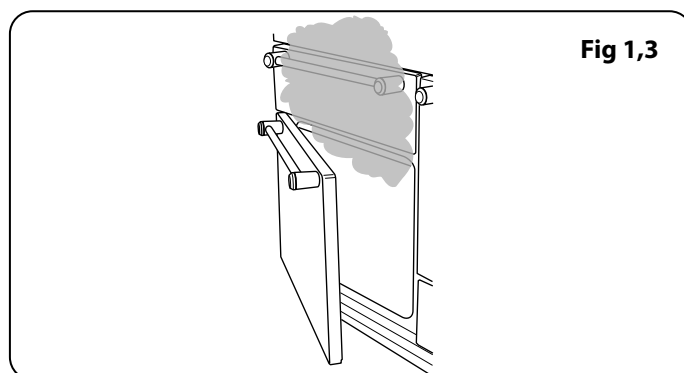


Fig 1,3

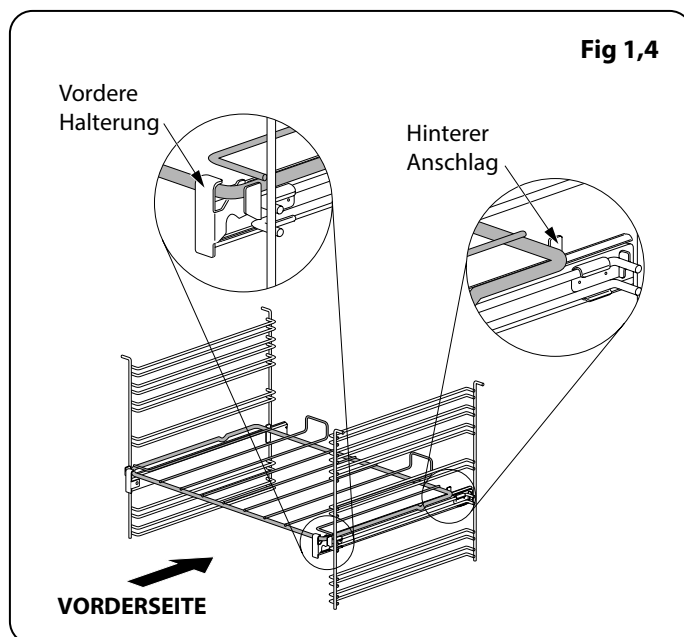


Fig 1,4

## Grilles de Four *(selon le modèle)*

Pour installer la grille coulissante, accrocher l'avant de la grille sur les glissières comme illustré (**Fig 1,4**). L'arrière de la grille devrait

## Français

reposer sur les glissières, devant la butée arrière (**Fig 1,4**).

Pour remettre la grille en place, mettez la grille à niveau avec une glissière latérale du four, puis insérez la grille à fond jusqu'à ce que les extrémités soient en contact avec la butée d'arrêt de la grille. Soulevez l'avant de la grille pour que les extrémités puissent dépasser les butées, puis abaissez l'avant pour mettre la grille à l'horizontale, avant de l'insérer à fond.

### Gril/Gril Coulissant « Glide-out »

**▲ AVERTISSEMENT: La cuisson sans surveillance sous le gril peut être dangereuse et provoquer un incendie.**

- Lors de l'utilisation du gril, veillez à ce que la lèchefrite soit en place et insérée à fond dans l'enceinte du gril, ceci pour prévenir le risque de surchauffe des boutons de commande.
- NE LAISSEZ PAS LE GRIL EN MARCHE pendant plus de quelques instants si la lèchefrite n'est pas en place sous le gril, ceci pour prévenir le risque de surchauffe des boutons de commande.
- Ne fermez jamais la porte du gril lorsque celui-ci est en marche.
- Les pièces accessibles peuvent chauffer lorsque le grill est en marche. Les jeunes enfants doivent être tenus à distance.

### Le ventilateur de refroidissement

Notez que cet appareil électroménager la possibilité d'un ventilateur. Lorsqu'un four ou une grille est en fonctionnement le ventilateur fonctionnera pour refroidir la commande et les boutons de commandes.

## Entretien de la Cuisinière

En raison de la condensation de vapeur pendant la cuisson, vous devrez peut-être essuyer (avec un chiffon doux) des gouttelettes d'eau présentes sur la garniture extérieure du four. Cette précaution contribuera également à prévenir les taches et la décoloration de l'extérieur du four dues aux vapeurs de cuisson.

### Nettoyage

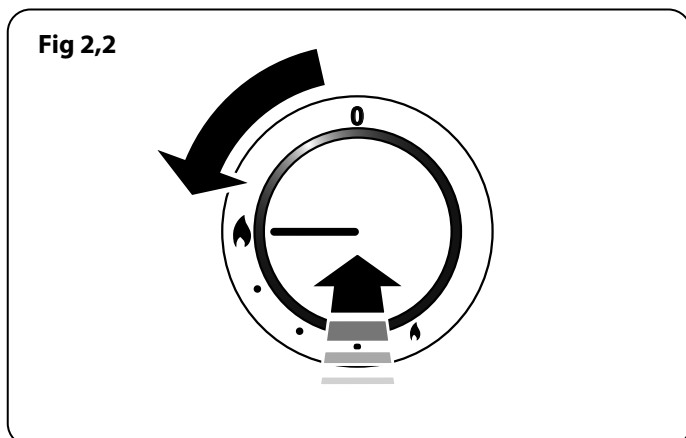
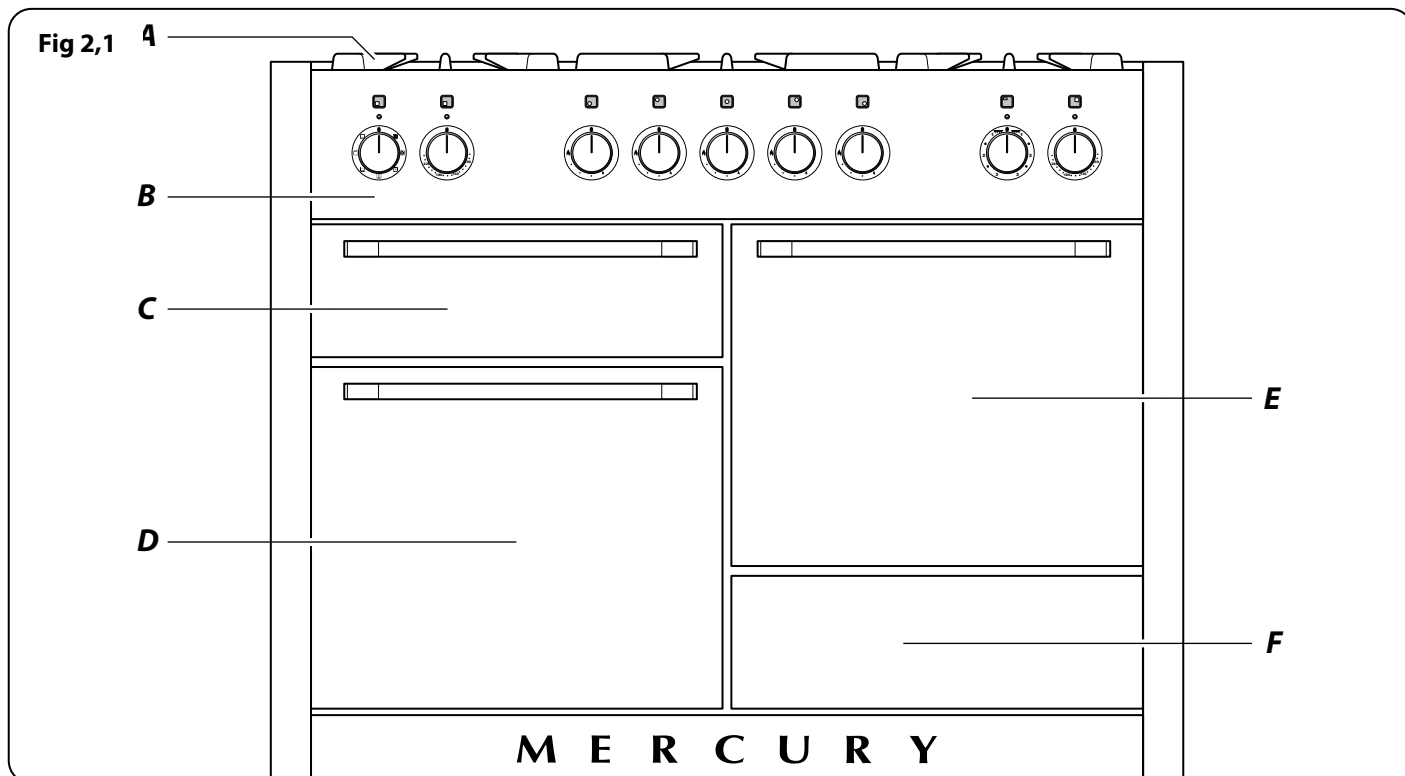
- Avant un nettoyage complet, mettez la cuisinière hors tension. Laissez-la refroidir.
- Pour des raisons d'hygiène et de sécurité, la cuisinière doit toujours être propre, afin de prévenir le risque d'incendie causé par l'accumulation de graisse et autres particules alimentaires.
- Nettoyez uniquement les composants indiqués dans les présentes instructions.
- Nettoyez avec précaution. Si vous utilisez une éponge ou un chiffon humide pour essuyer des taches sur une surface chaude, prenez garde au risque de brûlures par la vapeur. Certains produits nettoyants peuvent produire des vapeurs nocives au contact d'une surface chaude.
- N'utilisez jamais de solvants pour peinture, de cristaux de soude, de nettoyants caustiques, de poudres biologiques, d'eau de Javel, de nettoyants chlorés, ni de produits abrasifs à gros grain ou de sel.
- Ne mélangez pas plusieurs produits nettoyants, car ils risquent de réagir entre eux et d'avoir des effets nocifs.
- Toutes les parties de la cuisinière peuvent être lavées à l'eau savonneuse chaude, mais veillez à prévenir toute infiltration d'eau dans l'appareil.
- Veillez à prévenir toute infiltration d'eau dans l'appareil.
- Avant de retirer des composants du gril pour les nettoyer, assurez-vous qu'ils ont



refroidi ou protégez-vous avec des gants isolants.

- NE PAS utiliser de substances abrasives.
- NE LAVEZ PAS les glissières latérales au lave-vaisselle.
- Ne lavez pas les têtes de brûleur au lave vaisselle
- N'utilisez jamais de produits nettoyants caustiques ou abrasifs qui abimeront la surface.
- N'utilisez pas de paille de fer ou tout autre matériau susceptible de rayer la surface.
- Ne rangez jamais de produits inflammables dans le tiroir. Ces produits incluent les objets en papier, en plastique et en tissu, tels que les livres de cuisine, les ustensiles en plastique et les torchons, ainsi que les liquides inflammables. Ne rangez pas de produits explosifs, tels que des bombes aérosols, sur ou près de la cuisinière.
- Ne rangez pas d'explosifs comme les aérosols, sur ni près de l'appareil.
- N'utilisez pas de paille de fer ou tout autre matériau susceptible de rayer la surface.
- N'essayez jamais de démonter ou de nettoyer autour d'un brûleur lorsqu'un autre brûleur est allumé. Vous risqueriez de recevoir une décharge électrique.

## 2. Vue d'Ensemble de la Cuisinière



La cuisinière à gaz avec four électrique 1200 possède **Fig 2,1** les caractéristiques suivantes:

- A. Cinq brûleurs de table de cuisson, y compris un brûleur de Wok, chacun doté d'un Dispositif de Sécurité Spécial
- B. Un panneau de commande
- C. Un gril coulissant
- D. Principal fours multifonction
- E. Four ventile
- F. Un tiroir de rangement

### Brûleurs de Table de Cuisson

Le schéma à côté de chaque bouton indique le brûleur associé à ce bouton.

Chaque brûleur est doté d'un dispositif de sécurité spécial qui coupe l'alimentation en gaz en cas d'extinction de la flamme. Un dispositif d'allumage par étincelle est déclenché lorsqu'on appuie sur le bouton.

**Lorsque vous appuyez sur le bouton de commande, une étincelle se produit à chaque brûleur – ceci est normal. N'essayez jamais de démonter ou de nettoyer autour d'un brûleur lorsqu'un autre brûleur est allumé. Vous risqueriez de recevoir une décharge électrique.**

Pour allumer un brûleur, enfoncez et tournez le bouton de commande associé pour le mettre dans la position indiquée par le symbole de grande flamme (♠), (**Fig 2,2**).

Le dispositif d'allumage produit une étincelle et allume le gaz. Continuez d'appuyer sur le bouton pendant quelques secondes pour permettre l'arrivée du gaz dans le brûleur.

Si le brûleur s'éteint lorsque vous relâchez le bouton de commande, le dispositif de sécurité n'a pas été enclenché. Mettez le bouton de commande sur la position Arrêt [Off] et attendez une minute avant d'essayer de nouveau, en appuyant un peu plus longtemps sur le bouton.

Tournez le bouton pour régler la hauteur de flamme (Fig 2,3). Le symbole petite flamme indique le réglage minimum.

**Si la flamme d'un brûleur s'éteint, mettez le bouton de commande sur la position Arrêt [Off] et attendez une minute avant de rallumer.**

Veillez à ce que les flammes ne dépassent pas des récipients de cuisson. Utilisez un couvercle sur les récipients de cuisson pour porter à ébullition plus rapidement (Fig 2,4).

Veillez à ce que les récipients de cuisson de grande taille soient bien espacés entre eux. N'utilisez pas de casseroles ou marmites à fond concave ou à fond à rebord incurvé vers le bas (Fig 2,5).

L'utilisation de dispositifs de mijotage, de type plaques d'amiante ou plaques métalliques, est **DECONSEILLÉE** (Fig 2,6). Ces dispositifs diminueront les performances de la cuisinière et risquent d'endommager les grilles de la table de cuisson: N'utilisez pas des récipients de cuisson instables ou déformés susceptibles de se renverser, ni des récipients de cuisson à fond de très petit diamètre (casseroles à lait, pocheuses individuelles, etc.) (Fig 2,7).

Le diamètre minimum recommandé pour les récipients de cuisson est de 160 mm. Le diamètre maximum pour les récipients de cuisson est de 260 mm. **N'UTILISEZ PAS** de récipients de cuisson de diamètre supérieur à celui du foyer.

## Brûleur de Wok

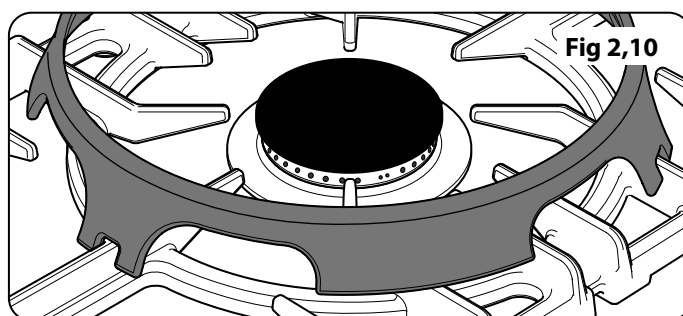
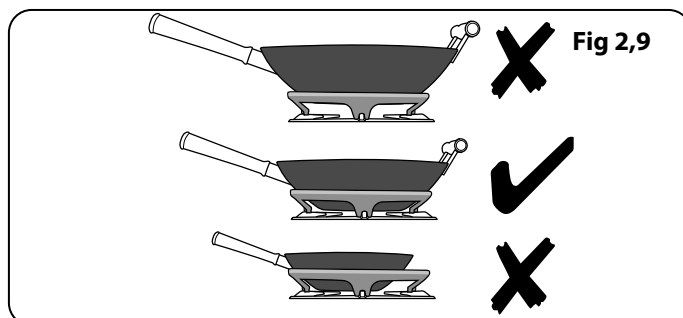
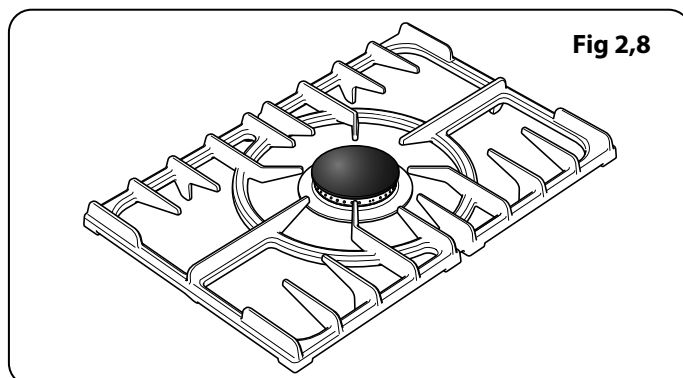
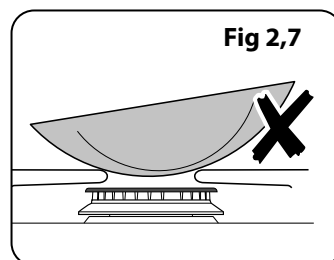
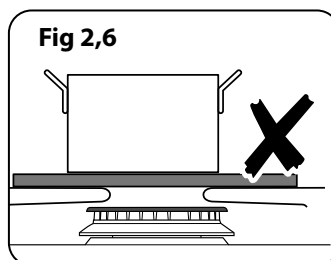
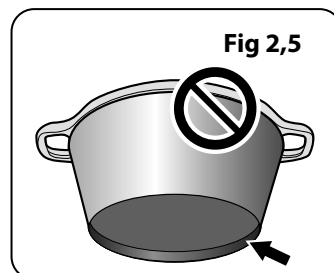
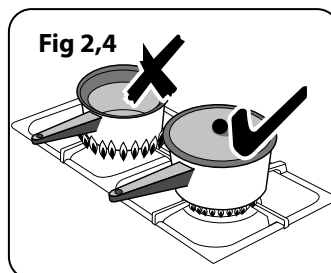
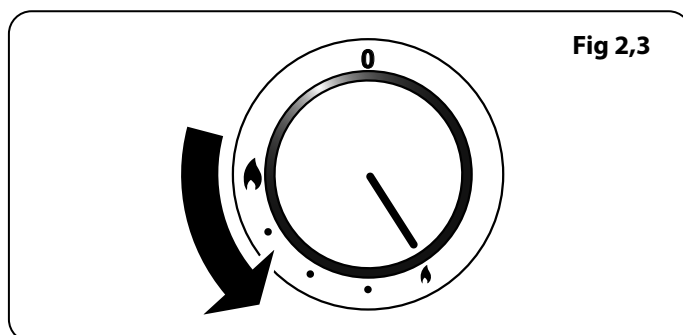
Le brûleur de wok (coup de feu) est conçu pour fournir une chaleur uniforme sur une grande surface. Il est parfait pour les grandes poêles et la friture rapide à feu vif (Fig 2,8).

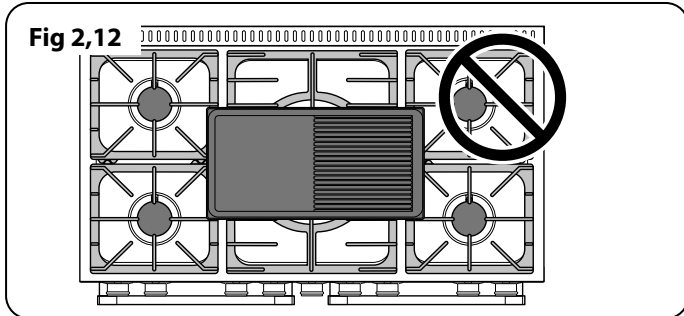
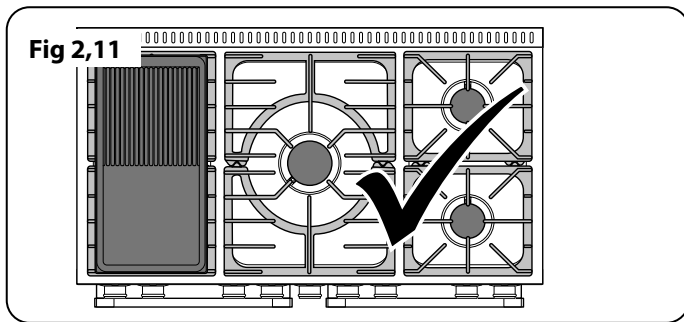
Les petits brûleurs sont plus adaptés aux récipients de cuisson plus petits. Les composants du brûleur sont démontables pour faciliter le nettoyage. Voir « Nettoyage de la Cuisinière ». En cas de débordement, essayez dès que possible la surface émaillée autour des brûleurs de la table de cuisson. Tâchez d'essuyer la substance renversée pendant que l'émail est encore chaud.

**Remarque:** Les récipients en aluminium peuvent laisser des traces métalliques au niveau des grilles de la table de cuisson. Ces traces sont sans incidence sur la durabilité de l'émail et peuvent être éliminées à l'aide d'un nettoyant pour métaux.

## Support Spécial de Wok (Option)

Le support spécial de wok est conçu pour permettre l'utilisation d'un wok de 35 cm. Si vous utilisez un autre modèle de wok, vérifiez qu'il repose correctement sur le support spécial. Les woks peuvent avoir des tailles et des formes très variées. Il est important que le wok repose correctement sur le support – mais si le wok est trop petit, il ne sera pas bien maintenu en place par le support spécial (Fig 2,9).





Le support spécial de wok doit être utilisé uniquement sur le brûleur de wok à triple élément. Lorsque vous placez le support spécial, vérifiez que le wok repose bien sur les barres avant et arrière et qu'il est bien soutenu par une grille de la table de cuisson (**Fig 2,10**).

Vérifiez que le support spécial est stable et que le Wok est placé à niveau sur le brûleur.

Le support spécial deviendra très chaud pendant l'utilisation – laissez-le refroidir suffisamment longtemps avant de le retirer.

## Plaque à Griller (Option)

La plaque à griller se pose sur une grille de la table de cuisson, d'avant en arrière.

La plaque à griller se pose sur la grille de la table de cuisson gauche, d'avant en arrière (**Fig 2,11**). Elle s'utilise pour la cuisson directe des aliments. N'utilisez pas de récipients de cuisson sur cette plaque. La plaque à griller a une surface antiadhésive susceptible d'être endommagée par des ustensiles de cuisine métalliques (spatules, par exemple). Utilisez des ustensiles en bois ou en plastique thermorésistant.

- ⚠ Ne la placez pas transversalement – elle sera mal placée et instable (Fig 2,12).**
- ⚠ NE PAS placer sur aucun autre brûleur – conception non adaptée pour tout autre support de casserole.**

Placez la plaque à griller sur les grilles des brûleurs de la table de cuisson. Vérifiez qu'elle est placée correctement.

Avant l'utilisation, vous pouvez enduire la plaque d'une légère couche d'huile à friture. Allumez les brûleurs de la table de cuisson et réglez la hauteur de flamme selon les besoins.

Préchauffez la plaque à griller pendant 5 minutes au maximum avant d'y déposer les aliments. Un préchauffage plus long risque de l'endommager. Pour réduire la chaleur, tournez les boutons de commande vers le réglage inférieur indiqué par le symbole petite flamme.

- ⚠ Veillez à ce qu'il y ait toujours suffisamment de place autour de la plaque à griller pour permettre l'échappement des gaz. N'utilisez jamais deux plaques à griller côte à côte.**
- ⚠ N'utilisez jamais deux plaques à griller côte à côte.**

Après la cuisson, laissez refroidir la plaque à griller avant de la nettoyer.

## Gril Coulissant Glide-out™ (Fig 2,13)

**⚠ AVERTISSEMENT :** Lorsque la grille est retirée de la lèchefrite, assurez-vous que la lèchefrite et le support sont complètement insérés dans l'enceinte du gril. La porte de la lèchefrite DOIT rester ouverte.

**⚠** Des composants accessibles risquent de devenir chauds pendant l'utilisation du gril. Eloignez les enfants de la cuisinière.

**⚠** Ne fermez jamais la porte du gril lorsque celui-ci est en marche.

1. Pour de meilleurs résultats, faire rentrer le chariot dans la chambre du grill et préchauffer la/les partie(s) appropriée(s) du grill pendant deux minutes. Vous pouvez retirer la grille de la lèchefrite et y déposer les aliments pendant le préchauffage.
2. **NE LAISSEZ PAS LE GRIL EN MARCHÉ** pendant plus de quelques instants si la lèchefrite n'est pas en place sous le gril, ceci pour prévenir le risque de surchauffe des boutons de commande.
3. Après préchauffage, retirez le support du gril de l'enceinte du gril. Remplacez la lèchefrite et réinsérez le support du gril dans l'enceinte du gril. Vérifiez qu'il est bien inséré.

La grille de lèche-frites peut être placée sur quatre hauteurs différentes, ce qui est possible en la retournant dans les sens avant-arrière et haut-bas. Les quatre positions de hauteur de la grille se rapportent à « **Utilisation de la grille coulissante™** ».

## Fours

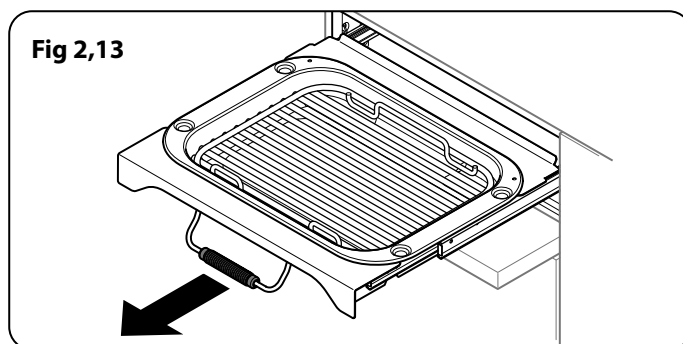
**Remarque** – Les références au four gauche et droit s'entendent vu de l'avant. Le four gauche est un four multifonctions. Le droit d'occasion four est un four ventilateur.

### Fours Multifonctions Gauche

Les fours multifonctions ont un ventilateur et un élément de four ventilé, ainsi que deux éléments chauffants supplémentaires. Un élément est dans la voûte du four et l'autre sous la sole du four. Veillez à ne pas toucher l'élément supérieur et le déflecteur de l'élément lors de l'insertion ou du retrait des plats dans le four.

Le four multifonctions a trois fonctions de cuisson principales : **cuisson ventilée**, **cuisson ventilée mixte** et **cuisson conventionnelle**. Utilisez ces fonctions pour effectuer l'essentiel de la cuisson. **L'élément gratineur** et la **chaleur inférieure** peuvent être utilisés en fin de cuisson pour finir certains plats. Utilisez les fonctions **gril ventilé** pour la cuisson au gril et **décongélation** pour décongeler de petites quantités d'aliments surgelés.

**Le Tableau 2.1** récapitule les modes multifonctions. Le four multifonctions permet de nombreuses utilisations variées. Nous vous conseillons de bien surveiller la cuisson jusqu'à ce que vous soyez familiarisé avec chaque fonction. N'oubliez pas : toutes les fonctions ne conviennent pas à tous les types d'aliments.



Fonction	Utilisation
<b>Décongélation</b>	Décongélation de petites quantités d'aliments dans le four sans chaleur
<b>Four ventilé</b>	Fonction de cuisson complète, chaleur uniforme; idéale pour la pâtisserie
<b>Gril ventilé</b>	Gril des viandes et poissons, avec porte du gril fermée
<b>Four ventilé mixte</b>	Fonction de cuisson complète; parfaite pour les rôtis et la pâtisserie
<b>Four conventionnel</b>	Fonction de cuisson complète pour les rôtis et la pâtisserie dans la partie inférieure du four
<b>Élément gratineur</b>	Pour gratiner les plats recouverts de fromage
<b>Chaleur inférieure</b>	Pour dorer les fonds de quiches, pizzas ou pâtisseries

Tableau 2.1

## Français

N'oubliez pas : toutes les cuisinières sont différentes - les températures de vos nouveaux fours peuvent être différentes de celles de votre ancienne cuisinière.

### Fonctions du Four Multifonctions

#### Décongélation



Avec cette fonction, le ventilateur du four brasse uniquement de l'air froid. Assurez-vous que la commande de température est réglée sur 0° et qu'aucune chaleur n'est appliquée. Cette fonction permet de décongeler des aliments, en petites quantités, par exemple des desserts, gâteaux à la crème, morceaux de viande, poisson et volaille.

Ce type de décongélation accélère le processus de décongélation et protège les aliments des mouches. Placez les morceaux de viande, poisson et volaille sur une grille, au-dessus d'une plaque prévue pour l'égouttement. N'oubliez pas de nettoyer la grille et la plaque après décongélation.

La porte du four doit être fermée pendant la décongélation. Des aliments plus volumineux, tels que des poulets entiers et des rôtis, ne doivent pas être décongelés de cette façon. Nous vous conseillons de les décongeler au réfrigérateur. Ne décongelez pas des aliments dans un four tiède ou à côté d'un four en marche ou encore chaud. Vérifiez que les aliments à base de produits laitiers, la viande et la volaille sont complètement décongelés avant de les cuire.

#### Four Ventilé



Cette fonction commande le ventilateur et l'élément chauffant autour de celui-ci. Une chaleur uniforme est produite partout dans le four, ce qui permet la cuisson rapide de grandes quantités d'aliments. La cuisson par four ventilé est particulièrement utile pour la cuisson simultanée d'aliments sur plusieurs grilles et est une excellente fonction « polyvalente ». Vous devrez peut-être diminuer la température de 10 °C environ pour des plats que vous aviez l'habitude de cuire dans un four conventionnel. Si vous souhaitez préchauffer le four, attendez que le voyant s'éteigne avant de mettre le plat au four.

#### Gril Ventilé



Cette fonction commande le ventilateur pendant que l'élément chauffant supérieur est en marche. On obtient ainsi une chaleur plus uniforme, moins intense que celle d'un gril conventionnel. Pour obtenir les meilleurs résultats possibles, placez les aliments à griller sur une grille sur un plat à rôtir qui doit être plus petit qu'une lèchefrite de gril conventionnel. Ceci assure une meilleure circulation de l'air. Ce type de cuisson est idéal pour les morceaux de viande ou de poisson épais, car la circulation de l'air diminue l'intensité de la chaleur du gril. La porte du four doit être fermée pendant la cuisson au gril pour éviter un gaspillage d'énergie. Vous constaterez que vous devrez moins surveiller et tourner les aliments cuits de cette façon. Ce type de cuisson nécessite un préchauffage du four.

Pour obtenir les meilleurs résultats, nous vous recommandons de ne pas placer le plateau du gril sur la grille

la plus élevée.

#### Four Ventilé Mixte



Cette fonction commande le ventilateur et brasse l'air chauffé par les éléments chauffants de la voûte et de la sole du four. Cette fonction, qui combine la cuisson ventilée et la cuisson conventionnelle (chaleur supérieure et inférieure), est un moyen de cuisson idéal pour les aliments volumineux (gros rôti, par exemple) pour lesquels une cuisson complète est très importante.

On peut également faire cuire des plats simultanément sur deux grilles, mais les plats devront être intervertis pendant la cuisson, car, avec cette fonction, la chaleur est plus intense dans la voûte du four qu'au niveau de la sole.

Ce mode de cuisson est intensif et rapide; surveillez les aliments cuits de la sorte jusqu'à ce que vous soyez familiarisé avec cette fonction.

#### Four Conventionnel (Chaleur de Voûte et de Sole)



Cette fonction combine la chaleur fournie par les éléments supérieurs et inférieurs. Elle est particulièrement utile pour la cuisson d'aliments rôtis et des pâtes à tartes, gâteaux et biscuits.

Les aliments cuits sur la grille supérieure gratineront et doront plus rapidement que ceux placés sur la grille inférieure car la chaleur est plus intense dans la voûte du four qu'au niveau de la sole, comme dans le cas de la fonction « Four Ventilé Mixte ». Des aliments semblables cuits de la sorte devront être intervertis pour cuire uniformément. Cette fonction permet donc de cuire des aliments nécessitant des températures de cuisson différentes, en utilisant la partie moins chaude dans la partie inférieure du four et la partie plus chaude dans la partie supérieure du four.

#### Élément Gratineur



Cette fonction utilise uniquement l'élément situé dans la voûte du four. C'est une fonction utile pour gratiner ou finir des gratins de pâtes, des légumes en sauce et des lasagnes, le plat à gratiner étant déjà chaud avant la mise en marche de l'élément supérieur.

#### Chaleur Inférieure



Cette fonction utilise uniquement l'élément inférieur. Elle permettra de dorer le fond de votre pizza ou de votre quiche ou de terminer la cuisson d'un fond de tarte sur une grille inférieure. C'est également une chaleur douce, parfaite pour le mijotage de plats placés au milieu du four ou pour réchauffer des assiettes.

Les fonctions Élément gratineur et Chaleur inférieure sont des adjonctions utiles à votre four et vous permettent de finir vos plats à la perfection. Vous constaterez rapidement que leur utilisation contribue à étendre vos compétences culinaires.

#### Four Droit à Ventilateur

Le four droit à ventilateur est un four ventilé qui fait circuler de l'air chaud en continu, ce qui permet une cuisson rapide et plus constante. En général, les températures de cuisson

recommandées pour un four ventilé sont plus basses que celles pour un four conventionnel.

**N'oubliez pas :** toutes les cuisinières sont différentes - les températures de vos nouveaux fours peuvent être différentes de celles de votre ancienne cuisinière.

## Fonctionnement du Four

### Fonctionnement du Four Multifonction à Gauche

Le four multifonctions est doté de deux commandes, un sélecteur de fonction et un bouton de réglage de température (**Fig 2,14**). Tournez le sélecteur de fonction pour le mettre sur une fonction de cuisson. La **Fig 2,15** montre le réglage pour la cuisson au four à convection. Mettez le bouton du four sur la température requise (**Fig 2,15**).

Le voyant du four restera allumé jusqu'à ce que le four atteigne la température requise. Il s'allumera et s'éteindra pendant la cuisson pendant que le thermostat du four maintient la température requise .

### Fonctionnement du Four Ventilé à Droite

Mettez le bouton du four sur la température requise (**Fig 2,16**). Le voyant du four restera allumé jusqu'à ce que le four atteigne la température requise. Il s'allumera et s'éteindra pendant la cuisson (**Fig 2,17**).

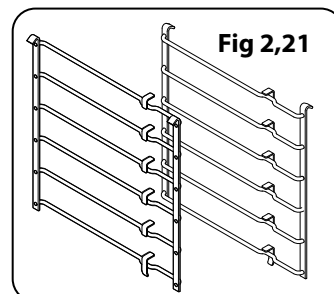
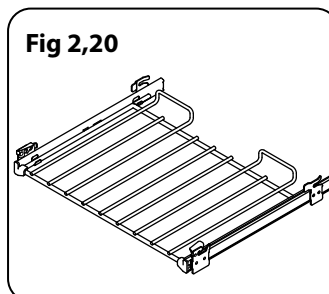
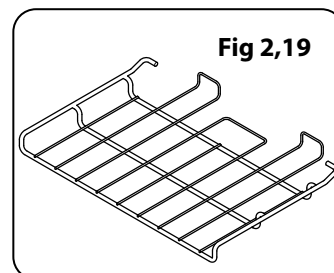
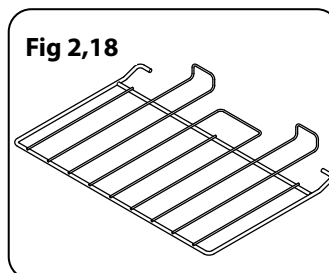
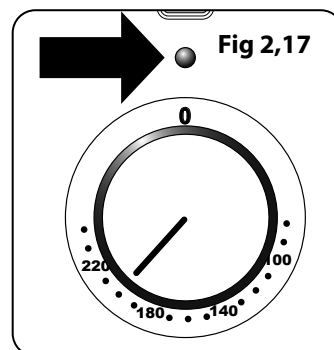
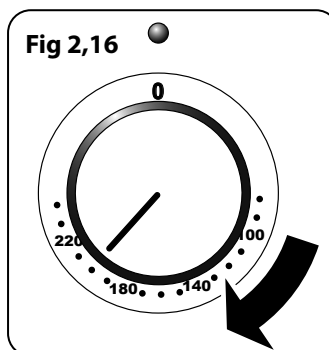
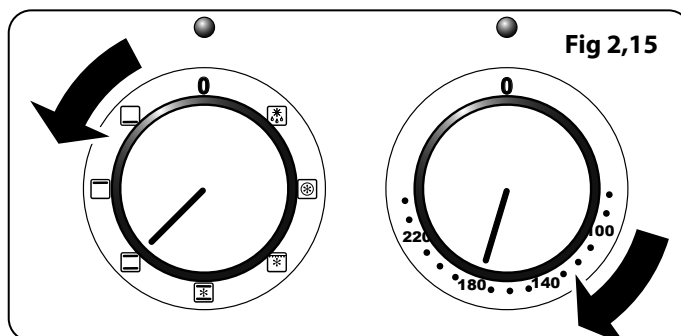
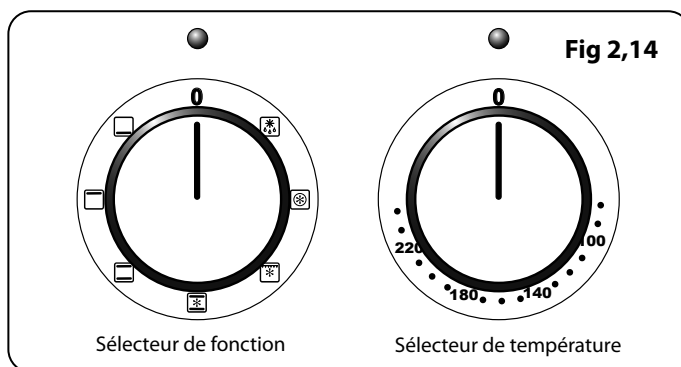
## Accessoires

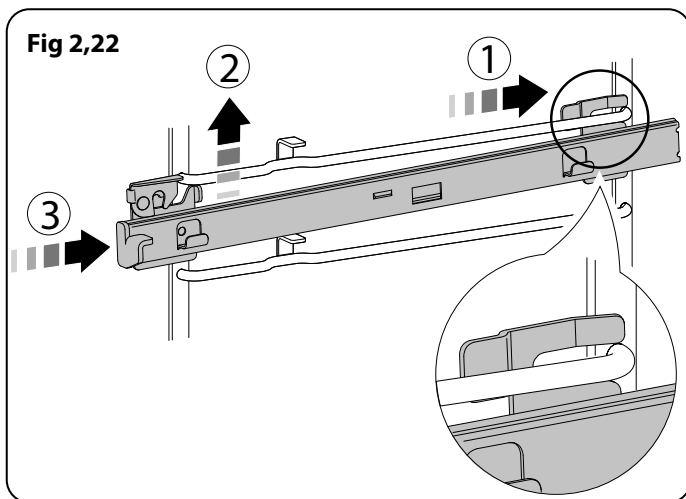
### Grilles de Four

La cuisinière comporte les éléments suivants :

- 3 grilles standard (**Fig 2,18**)
- 1 Étagère de baisse (**Fig 2,19**)
- 1 grille télescopique avec glissières (**Fig 2,20**)
- 2 jeux de supports latéraux (**Fig 2,21**)

Les grilles de four sont retenues lorsqu'elles sont tirées vers l'avant mais elles peuvent aisément être enlevées et remises.





## Installation des Glissières Téléscopiques pour Étagères

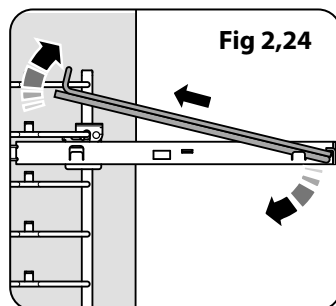
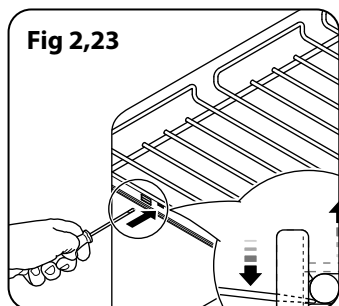
Le bras de glissière en position fermée, placez l'ouverture de la fente arrière supérieure sur le support latéral (**Fig 2,22**). N'allez pas plus loin que l'ouverture à ce stade.

Levez le devant du bras de glissière afin de placer la fente avant contre le support latéral (**Fig 2,22**).

Poussez le bras de glissière vers l'arrière du four. Le crochet à l'avant se lèvera et s'abaissera pour bien maintenir en place le bras de glissière (**Fig 2,22**).

## Installation d'une Étagère sur les Glissières Téléscopiques pour Étagères

Tirez entièrement sur les glissières télescopiques pour qu'elles soient complètement dépliées. Tout en tenant l'étagère au-dessus des glissières, inclinez l'avant vers le bas et placez sur l'avant des glissières. Posez l'étagère à plat. Appuyez sur l'arrière de l'étagère pour qu'elle se fixe en place.



## Retirer une Étagère des Glissières Téléscopiques pour Étagères

Faites glisser le support sur les glissières. Tout en maintenant une des glissières en toute sécurité, soulevez avec précaution l'arrière du support vers le haut: le support sera éjectée de l'onglet de retenue central. Répéter cette action sur le côté opposé.

**Remarque :** Pour aider le retrait du plateau vous pouvez insérer un outil plat adapté par l'ouverture du côté des glissières et levez la grille (**Fig 2,23**).

Inclinez l'avant de la grille vers le bas et la soulevez ensuite les glissières (**Fig 2,24**).

## Retirer les Glissières Téléscopiques pour Étagères

Tout d'abord, enlevez l'étagère conformément aux consignes fournies dans la section « Retirer une Étagère des Glissières Téléscopiques pour Étagères ».

Placez un doigt sous la glissière télescopique et faites-la se lever. Ouvrez le crochet de dessus la glissière et tirez sur la glissière vers l'avant puis vers le bas pour l'enlever.

## Retirer et Installer une Étagère sur les Supports Latéraux

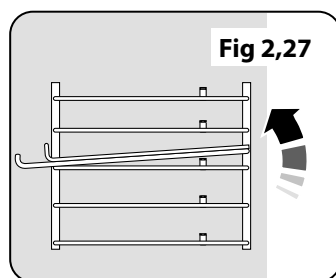
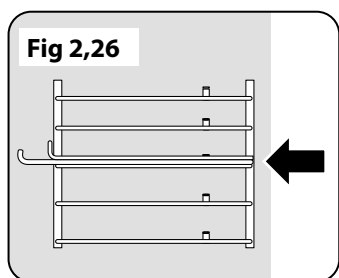
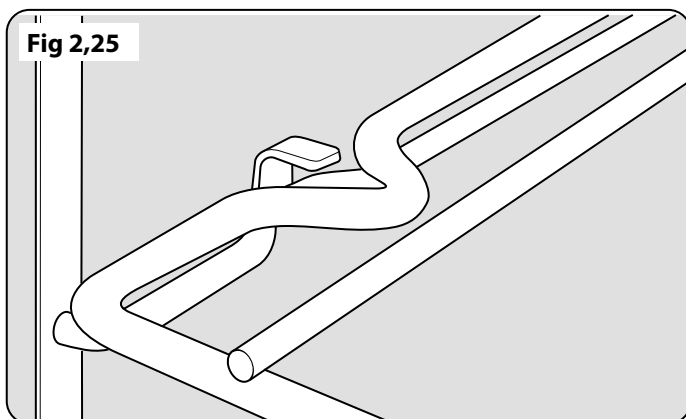
Le support possède une petite butée sur chaque côté (**Fig 2,25**). Pour retirer le support, alignez ces derniers avec les butées sur le support du support (**Fig 2,26**). Levez l'arrière de l'étagère pour qu'elle s'enlève des butées puis tirez vers vous (**Fig 2,27**).

Installez dans l'ordre inverse en veillant à bien l'enfoncer.

## Dépose et Installation des Supports à Niveau de la Grille

Soulevez les crochets de support hors des trous de positionnement du côté du four (ou diviseur) avant de soulever le support de la partie inférieure de l'échelle de retenue.

Réinstallez en insérant la partie inférieure dans le dispositif de retenue avant d'installer les crochets dans les trous de positionnement.





## Rangement

Le tiroir inférieur permet le rangement des plaques de cuisson et autres ustensiles de cuisine.

Pour ouvrir, poussez simplement le tiroir et relâchez. Le tiroir s'ouvrira.

Il peut devenir très chaud; n'y rangez pas des objets susceptibles de fondre ou de s'enflammer. Ne rangez jamais de produits inflammables dans le tiroir. Ces produits incluent les objets en papier, en plastique et en tissu, tels que les livres de cuisine, les ustensiles en plastique et les torchons, ainsi que les liquides inflammables. Ne rangez pas de produits explosifs, tels que des bombes aérosols, sur ou près de la cuisinière.

**⚠ Les produits inflammables risquent d'exploser et de causer des incendies et des dommages matériels.**

Le tiroir peut être retiré de la cuisinière à des fins de nettoyage, etc.

### Pour Retirer le Tiroir de Rangement

Pour ouvrir, poussez simplement le tiroir et relâchez. Le tiroir s'ouvrira.

Poussez les extrémités des attaches en plastique – vers le bas du côté gauche et vers le haut du côté droit – pour relâcher les taquets qui retiennent le tiroir sur les rails latéraux (**Fig 2,28**). En même temps, tirez le tiroir hors des rails latéraux.

Pour des raisons de sécurité, les rails latéraux à l'intérieur s'enfoncent dans la cavité.

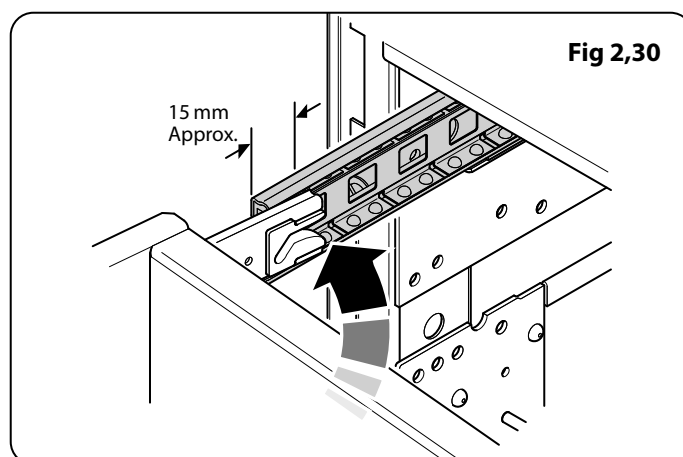
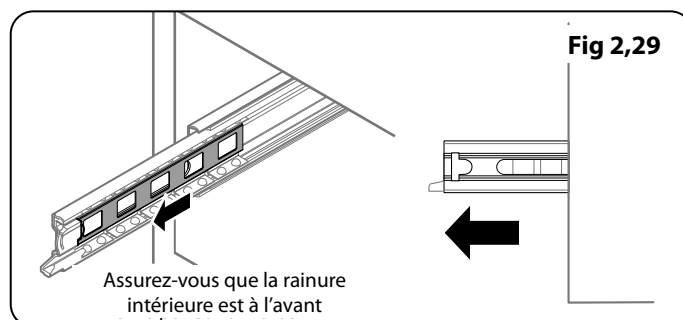
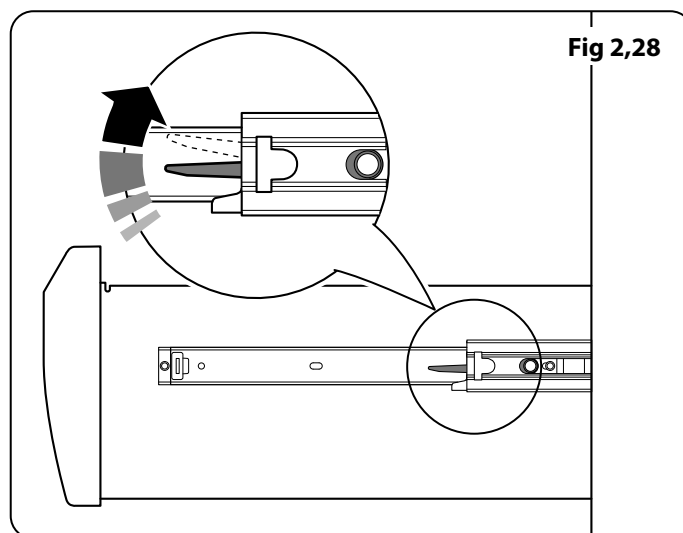
### Pour Installer le Tiroir de Rangement

Faites glisser les rails latéraux jusqu'à ce qu'ils soient complètement étendus (**Fig 2,29**).

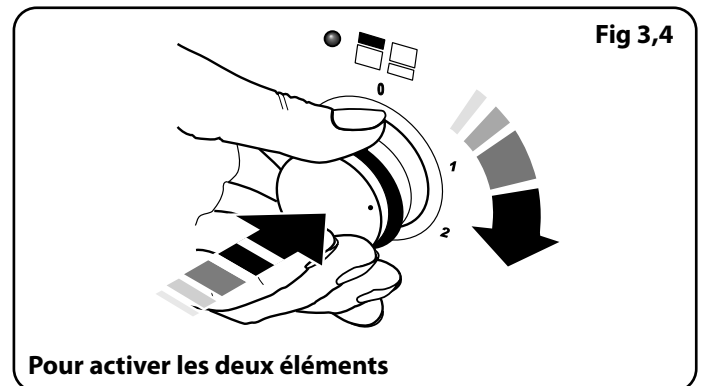
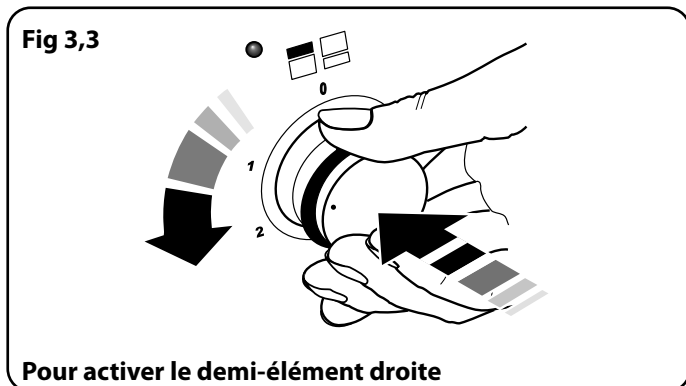
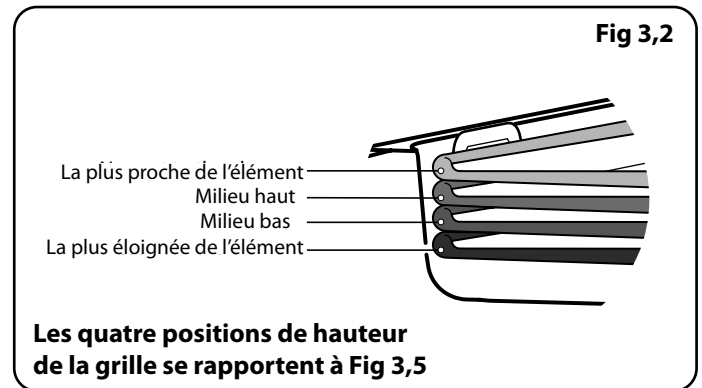
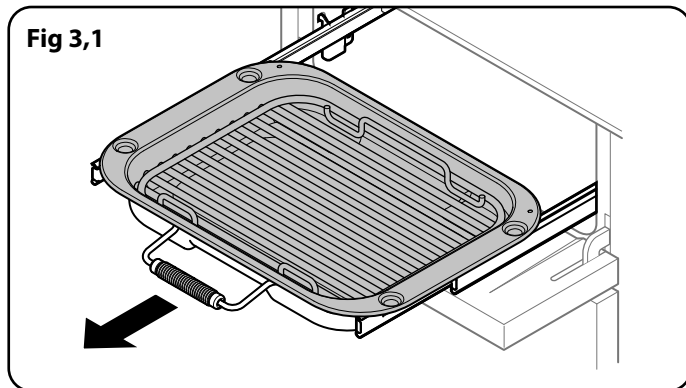
Levez le tiroir sur les côtés et placez l'un des rails du tiroir (environ 15 mm) sur l'un des rails latéraux à l'intérieur (**Fig 2,30**).

Tournez le tiroir pour placer le rail restant du tiroir sur le rail latéral opposé à l'intérieur.

Faites soigneusement glisser le tiroir dans la cavité. Vous ressentirez éventuellement une certaine résistance alors que le tiroir se place entièrement sur les rails latéraux à l'intérieur.



### 3. Utilisation de la grille coulissante™



**Quatre positions de hauteur de la grille**

La plus proche de l'élément      Milieu haut      La plus éloignée de l'élément      Milieu bas

180°      180°      180°      180°

1. La plus proche de l'élément - Toast, steak.
2. Milieu haut - Tartine de fromage fondu, tranches de courgette, tranches de bacon plus épaisses.
3. Milieu bas - Filets de poisson, brochettes de légumes.
4. La plus éloignée de l'élément - poisson entier, côtes de porc épaisses, blancs de poulet, brochettes de poulet ou de bœuf

**ATTENTION :** Il est nécessaire de surveiller le processus de cuisson. Les processus de cuisson courts doivent être surveillés de manière continue.

## 4 Conseils pour la Cuisson

---

### Conseils pour la Fours Multifonction

N'oubliez pas : toutes les fonctions ne conviennent pas à tous les types d'aliments. Les températures du four et les temps de cuisson sont fournis à titre indicatif uniquement.

### Conseils Généraux pour la Cuisson au Four

Veillez à ce que les grilles soient toujours insérées à fond dans le four.

Placez les plaques de cuisson, plats à rôtir, etc., à niveau, au centre des grilles du four. Eloignez les plaques et les plats de cuisson des bords du four, afin de ne pas trop dorer les aliments.

Pour un dorage homogène, la taille maximum recommandée de s plats est :

- profondeur : 340 mm (13 3/8") et largeur : 340 mm (13 3/8") dans le four principal

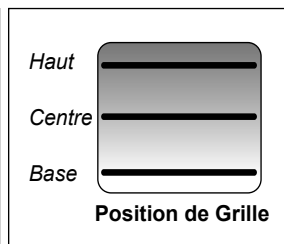
**Lorsque le four est en marche, NE LAISSEZ PAS la porte du four ouverte plus longtemps que nécessaire, afin de prévenir une surchauffe des boutons de commande.**

- Laissez toujours un « doigt de largeur » entre des plats placés sur une grille de four. Ceci afin de faciliter la circulation de chaleur autour des plats.
- Placez les plats susceptibles de bouillir et déborder pendant la cuisson sur une plaque de cuisson.
- Pour réduire les projections grasses lorsque vous ajoutez des légumes dans la graisse chaude autour d'un rôti, séchez soigneusement les légumes ou enduisez-les d'un peu d'huile à friture.
- Les panneaux internes autonettoyants (voir la section « Nettoyage de la Cuisinière ») sont plus efficaces lorsqu'on évite les projections grasses. Couvrez la viande pendant la cuisson.
- Le four produit assez de chaleur pendant la cuisson pour réchauffer des assiettes placées dans l'enceinte du gril.
- Si vous souhaitez dorer un fond de tarte, préchauffez une plaque de cuisson pendant 15 minutes avant de placer le plat au centre de la plaque.

## 5. Tableau de cuisson

Les températures du four et les temps de cuisson sont fournis à titre indicatif uniquement. En fonction des goûts de chacun, les températures devront peut-être être modifiées dans un sens ou dans l'autre, pour obtenir les résultats que vous recherchez.

Dans un four ventilé les plats sont cuits à une température plus basse que dans un four traditionnel. Lorsque vous suivez une recette, réduisez la température indiquée de 10°C et le temps de cuisson de 5-10 minutes. La température dans un four ventilé ne varie pas selon la position dans le four - vous pouvez donc utiliser n'importe quelle grille.



\* Avant la cuisson, décongelez complètement les viandes et volailles congelées.

	Température Four Conventionnel °C	Position de Grille	Température Four Ventilé °C	Temps de Cuisson Approximatif	
<b>Viande</b>					
Bœuf	160	C	150	30-35 minutes par 500g +30-35 minutes.	<i>Farci et roulé – Ajoutez approximativement 10 minutes/500g aux temps de cuisson ci-dessus ou faites cuire à 200°C pendant 20 minutes, puis à 160°C pendant le reste de la cuisson.</i>
	200	C	190	20-25 minutes par 500g +20-25 minutes.	
Agneau	160	C	150	30-35 minutes par 500g +30-35 minutes.	
	200	C	190	20-25 minutes par 500g +20-25 minutes.	
Porc	160	C	150	35-40 minutes par 500g +35-40 minutes.	
	200	C	190	25-30 minutes par 500g +25-30 minutes.	
<b>Volaille</b>					
Poulet	160	C	150	20-25 minutes par 500g +20-25 minutes.	<i>Volaille farcie – Cuisson à 200°C ou à 200°C pendant 20 minutes, puis à 160°C pendant le reste de la cuisson.</i> <i>Préemballée (fraîche ou congelée): Suivre les temps de cuisson indiqués sur l'emballage.</i> <i>Avant la cuisson, décongelez complètement les rotis et volailles congelés.</i>
	200	C	190	15-20 minutes par 500g +15-20 minutes.	
Dinde	160	C	150	25-30 minutes par 500g +25-30 minutes.	
	200	C	190	20 minutes par 500g +20 minutes.	
Canard	160	C	150	25-30 minutes par 500g.	
	200	C	190	20 minutes par 500g.	
<b>Plat braisé</b>	140-150	C	130-140	2-4 heures selon la recette.	
<b>Poisson</b>					
	190	C	180	Filet 15-20 minutes. Morceau entier 15-20 minutes par 500g.	<i>Utilisation du four conventionnel : lors de la cuisson sur deux niveaux, laisser au moins un espace entre les plaques.</i> <i>Placer la plaque de pâtisserie avec le bord avant le long de l'avant de la grille de four.</i> <i>Lors de la cuisson à deux étages, les plaques doivent être inversées après environ la moitié du temps de cuisson.</i>
	190	C	180	Morceau entier 10 minutes par 500g +10 minutes.	
	190	C	180	Steaks selon l'épaisseur.	
<b>Gâteau</b>					
Cake 100% fruits confits	140	C/B	130	45-50 minutes par 500g de pâte.	<i>Il est possible de cuisiner avec jusqu'à trois étages en même temps dans un four à chaleur tournante, mais assurez-vous de laisser un espace entre chaque grille utilisée pour la cuisson</i>
Fruits 180mm	150	C/B	140	2-2,5 heures.	
Fruits 230mm	150	C/B	140	3,5 heures.	
Gâteau quatre quarts 180mm	180	C	170	20-30 minutes.	
<b>Desserts</b>					
Tarte pâte brisée	200	C	190	30-40 minutes.	<i>Il est possible de cuisiner avec jusqu'à trois étages en même temps dans un four à chaleur tournante, mais assurez-vous de laisser un espace entre chaque grille utilisée pour la cuisson</i>
Tourtes aux fruits	180	C	170	30-40 minutes permutation après 25 minutes.	
Tartelettes	180	C	170	15-20 minutes.	
Pâte feuilletée	220	C	210	20-40 minutes selon la taille.	
Meringues	100	C	90	2-2,5 heures selon la taille.	
<b>Pain</b>	220	C	210	20-30 minutes.	

## 6. Nettoyage de la Cuisinière

### Informations Importantes

Avant un nettoyage complet, mettez la cuisinière hors tension. Laissez-la refroidir.

- ⚠ **N'utilisez jamais de solvants pour peinture, de cristaux de soude, de nettoyeurs caustiques, de poudres biologiques, d'eau de Javel, de nettoyeurs chlorés, ni de produits abrasifs à gros grain ou de sel.**
- ⚠ **Ne mélangez pas plusieurs produits nettoyeurs, car ils risquent de réagir entre eux et d'avoir des effets nocifs.**

Toutes les parties de la cuisinière peuvent être lavées à l'eau savonneuse chaude – **mais veillez à prévenir toute infiltration d'eau dans l'appareil.**

N'oubliez pas de mettre de l'électricité avant de réutiliser la cuisinière.

#### Entretien Quotidien

Nettoyer la cuisinière n'est pas une tâche agréable, mais elle doit être accomplie afin de préserver l'efficacité et l'aspect. Il est recommandé de nettoyer les taches lorsqu'elles sont fraîches ; ceci les empêchera de brûler et de devenir plus difficiles à nettoyer par la suite.

- ⚠ **Assurez-vous que les chemins de combustion et de l'air de ventilation ne sont pas obstrués, par une accumulation de gras ou de graisse par exemple.**

#### Nettoyage des Débordements

Si quelque chose déborde pendant la cuisson, éteindre le brûleur dès que possible et laisser refroidir. Ne pas nettoyer avant que la zone soit entièrement refroidie. Essuyer dès que possible.

Veillez à prévenir toute infiltration d'eau dans l'appareil.

#### Brûleurs de Table de Cuisson

Les têtes et chapeaux de brûleurs sont démontables pour faciliter le nettoyage. Vérifiez qu'ils sont complètement secs avant de les remettre en place (**Fig 6,1**).

Lorsque vous remettez une tête de brûleur, assurez-vous qu'il se place correctement sur la base (**Fig 6,2**). Si vous examinez la partie inférieure du chapeau du brûleur, vous pourrez voir deux petits « ergots » insérables dans les deux encoches sur le socle du brûleur (**Fig 6,3**).

Assurez-vous que les orifices de brûleur ne sont pas obstrués. En cas d'obstruction des orifices, retirez les particules tenaces à l'aide d'un bout de fusible.

#### Plaque Supérieure

Enlever les casseroles et les poêles de la plaque supérieure. Enlever les supports de poêle de la zone concernée par le débordement puis les placer dans de l'eau tiède savonneuse.

Essuyer les saletés de la plaque supérieure. Eviter d'utiliser des nettoyeurs abrasifs, y compris les nettoyeurs crème sur

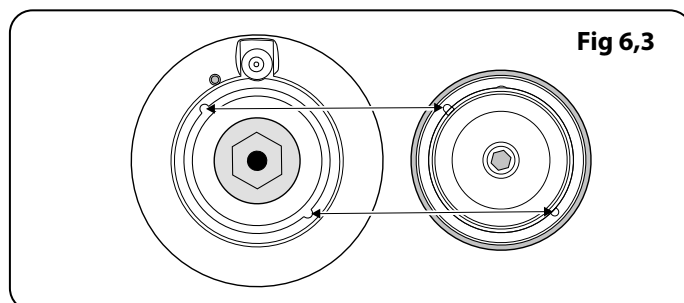
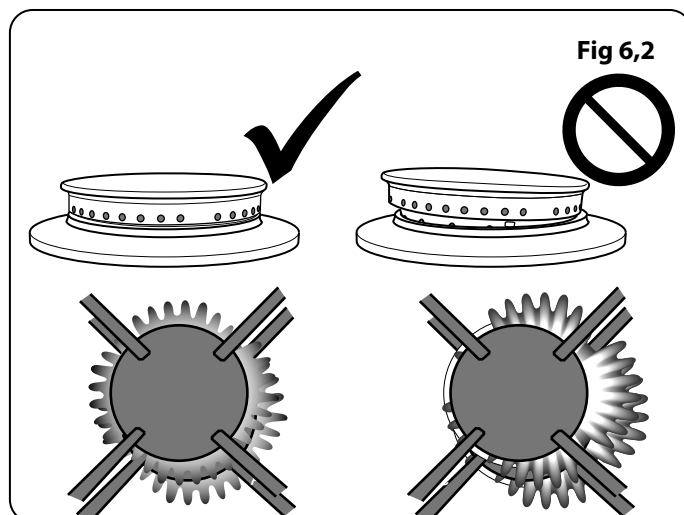
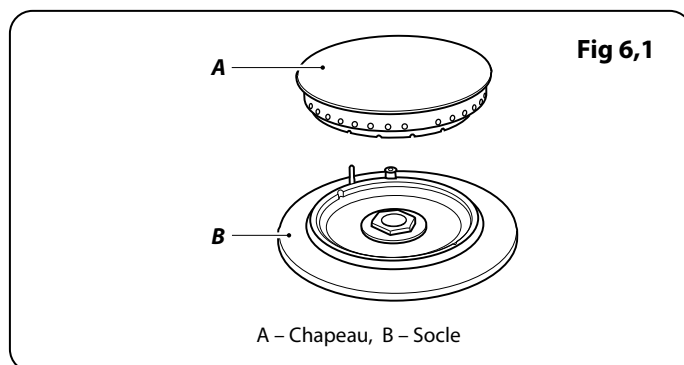


Fig 6,4

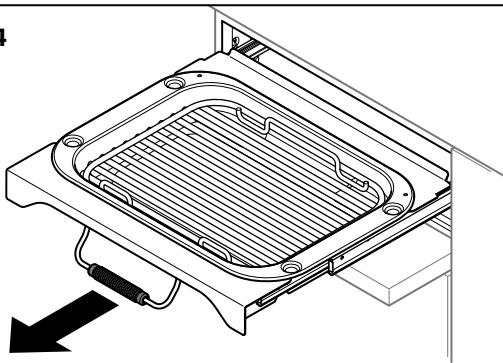


Fig 6,5

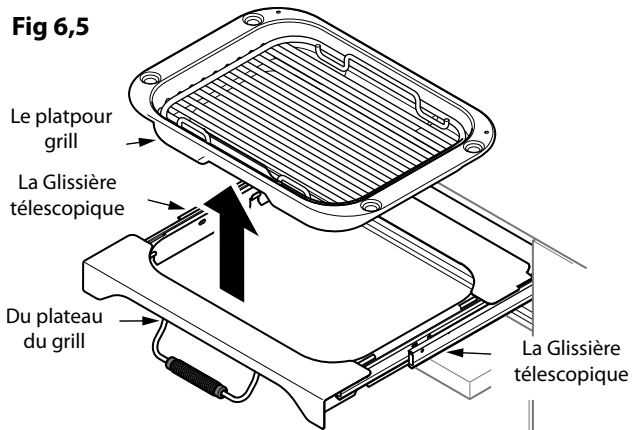


Fig 6,6

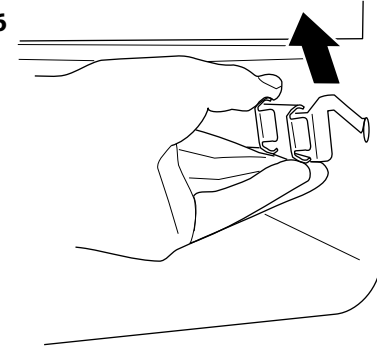
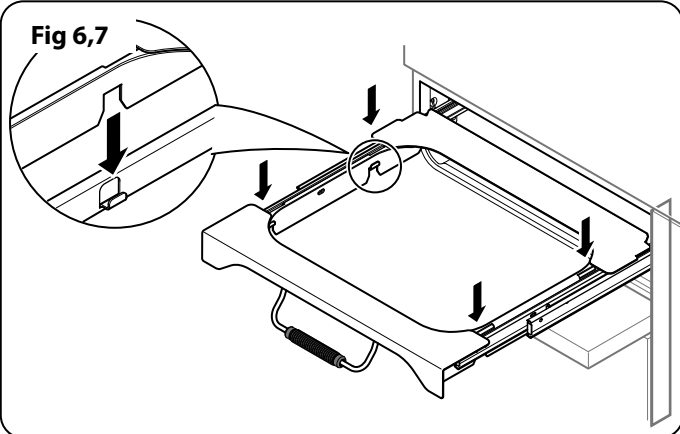


Fig 6,7



les surfaces en acier inoxydable brossé. Pour de meilleurs résultats, utiliser un nettoyant liquide. Rincer à l'eau froide et sécher soigneusement à l'aide d'un chiffon doux et propre. S'assurer que les différentes parties sont sèches avant de procéder au repositionnement.

## Plaque à Griller

Nettoyez toujours la plaque à griller après usage. Attendez qu'elle soit complètement refroidie avant de la retirer. Plongez la plaque dans de l'eau savonneuse chaude. Utilisez un chiffon doux ou, dans le cas de taches tenaces, une brosse à vaisselle en nylon.

**Remarque :** si la plaque chauffante est lavée dans un lave-vaisselle, il est possible que des résidus apparaissent à l'arrière. Ceci est normal et n'affectera pas les performances de votre plaque chauffante.

## Gril Coulissant

**⚠ Avant de retirer des composants du grill pour les nettoyer, assurez-vous qu'ils ont refroidi ou protégez-vous avec des gants isolants.**

La lèchefrite et le support sont amovibles pour faciliter le nettoyage.

Lavez la lèchefrite et la grille à l'eau savonneuse chaude.

Après les grillades de viandes ou d'aliments salissants, faites tremper dans l'évier, pendant quelques minutes, immédiatement après la cuisson. Les taches tenaces sur la grille peuvent être enlevées à l'aide d'une brosse en nylon.

La lèchefrite peut aussi être lavée au lave-vaisselle.

Pour retirer le plat pour grill, tirez l'ensemble du plateau vers l'avant (**Fig 6,4**) puis soulevez le plat pour grill de l'ensemble du plateau du grill (**Fig 6,5**).

Pour des raisons de sécurité, repoussez le plateau du grill dans la chambre de grillage.

Si vous devez retirer les glissières télescopiques pour le nettoyage de la chambre de grillage, retirez d'abord le plateau du grill, puis vous pouvez les décrocher des extrémités de la chambre de grillage (**Fig 6,6**).

Essayez les côtés avec un chiffon et un détergent doux.

**NE LAVEZ PAS** les glissières latérales au lave-vaisselle.

Une fois que vous avez terminé, accrochez les glissières latérales à nouveau sur les extrémités de la chambre. Sortez les glissières télescopiques et installez le plateau du grill sur ces derniers, en vous assurant de localiser les barres saillantes sur les patins de la glissière (**Fig 6,7**).

Remplacez le plat pour grill.

## Panneau de Commande et Portes

N'utilisez pas des produits nettoyants abrasifs, y compris des produits nettoyants semi-liquides, sur les surfaces en acier inoxydable brossé. Les meilleurs résultats s'obtiennent avec des détergents liquides.

Le panneau et les boutons de commande doivent uniquement être nettoyés avec un chiffon doux imbibé d'eau savonneuse chaude – mais prenez garde à ce qu'aucun excédent d'eau ne s'infilte dans l'appareil. Essuyez avec un chiffon propre puis astiquez avec un chiffon sec.

Les portes du four doivent être nettoyées avec un chiffon doux imbibé d'eau savonneuse chaude.

## Fours

### Panneaux Autonettoyants du Four

Le four principal est doté de panneaux amovibles à revêtement émaillé qui sont partiellement autonettoyants. Ceci n'empêche pas complètement la formation de taches sur le revêtement, mais réduit le nettoyage manuel nécessaire.

Le nettoyage automatique des panneaux est plus efficace à une température supérieure à 200°C. Si, en général, vous utilisez le four à des températures inférieures, retirez occasionnellement les panneaux et essuyez-les avec un chiffon non pelucheux imbibé d'eau savonneuse chaude. Séchez et remplacez les panneaux dans le four chauffé à 200°C pendant environ une heure. Ceci assurera un bon fonctionnement des panneaux autonettoyants.

**⚠ N'utilisez pas de paille de fer ou tout autre matériau susceptible de rayer la surface.**

**⚠ Ne pas utiliser de pads nettoyant pour fours.**

### Les Supports de Grille de Four

Les supports de grille sur les côtés du four peuvent être retirés pour le nettoyage.

#### Retirer les Supports de Grille de Four

Retirer les grilles de four. Tirer le haut du support de grille vers le haut et en direction opposé de la partie latérale du four puis sortir le support vers le haut, en direction opposée du tasseau de retenue situé sur le bas du côté latéral du four (Fig 6,8).

#### Remettre les Supports de Grille de Four

Pour remettre le support latéral. Placer l'ergot au fond du support dans l'encoche du tasseau de retenue sur le côté du four (Fig 6,9). Placer alors les hauts des bras latéraux dans les trous situés en haut et appuyer doucement vers le bas.

## Four Haut

Pour nettoyer les parois du four, retirez les grilles, décrochez et retirez les supports latéraux (Fig 6,10).

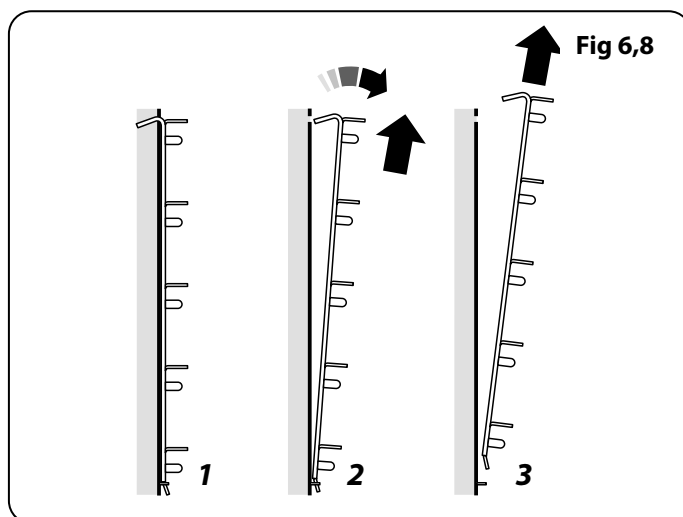


Fig 6,8

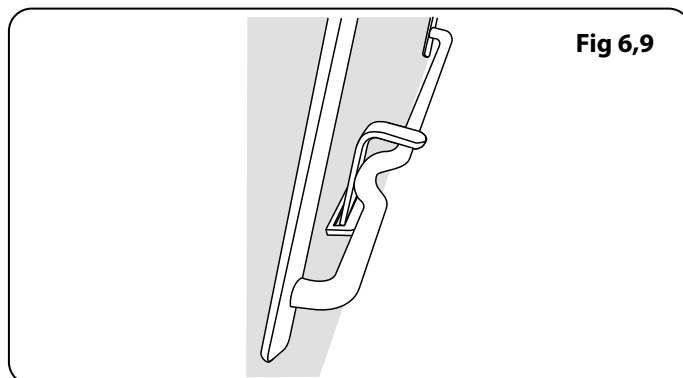


Fig 6,9

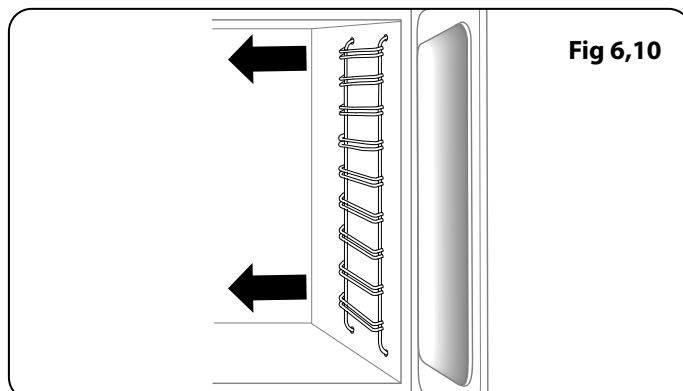


Fig 6,10

## Tableau Nettoyage

Les produits nettoyants indiqués sont en vente dans les supermarchés ou les magasins d'accessoires électriques (**Tableau 6.1**).

Pour les surfaces émaillées, utilisez un produit nettoyant recommandé pour l'émail vitrifié.

Un nettoyage régulier est recommandé. Pour faciliter le nettoyage, essuyez les taches immédiatement.

<b>Table de Cuisson</b>		
<b>Composant</b>	<b>Finition</b>	<b>Méthode de Nettoyage Recommandée</b>
Surface de la table de cuisson	Émail ou acier inoxydable	Eau savonneuse chaude, chiffon doux. Frottez doucement avec un tampon à récurer en nylon pour éliminer les taches tenaces.
Table de cuisson céramique/induction	Verre trempé	Eau savonneuse chaude, nettoyant crème/tampon à récurer si nécessaire.
Plaque à griller (selon les modèles)	Surface antiadhésive	Laissez refroidir. Lavez à l'eau savonneuse chaude. N'utilisez pas de produits nettoyants/tampons abrasifs. Lave-vaisselle.
Zone de réchauffage (selon les modèles)	Verre trempé	Eau savonneuse chaude, nettoyant crème/tampon à récurer si nécessaire.
<b>Extérieur de la Cuisinière</b>		
<b>Composant</b>	<b>Finition</b>	<b>Méthode de Nettoyage Recommandée</b>
Porte, pourtour de porte et extérieur du tiroir de rangement	Émail ou peinture	Eau savonneuse chaude, chiffon doux. Frottez doucement les tâches tenaces avec un détergent liquide.
	Acier inoxydable	Chiffon multi-usages en microfibre (supermarché).
Côtés et plinthe	Surface peinte	Eau savonneuse chaude, chiffon doux.
Dosseret / Grille arrière	Émail ou acier inoxydable	Eau savonneuse chaude, chiffon doux. Nettoyez soigneusement avec un produit nettoyant semi-liquide, si nécessaire.
Panneau de commande	Peinture, émail ou acier inoxydable	Eau savonneuse tiède. N'utilisez pas de produits nettoyants abrasifs sur les caractères.
Boutons de commande/poignées et garnitures	Plastique/chrome ou cuivre	Eau savonneuse tiède, chiffon doux.
	Laiton	Produit de polissage pour laiton (supermarché).
Vitre de porte de four / Couverture en verre	Verre trempé	Eau savonneuse chaude, nettoyant crème/tampon à récurer si nécessaire.
<b>Four et Gril</b>		
<b>Composant</b>	<b>Finition</b>	<b>Méthode de Nettoyage Recommandée</b>
Parois, sole et voûte du four – PAS les PANNEAUX AUTONETTOYANTS (voir ci-dessous)	Émail	Tout produit nettoyant pour four utilisable avec l'émail. ATTENTION : PRODUITS NETTOYANTS CORROSIFS/CAUSTIQUES POUR FOURS : SUIVEZ LES INSTRUCTIONS DU FABRICANT. Évitez tout contact avec les éléments du four.
Panneaux autonettoyants de four (selon les modèles)	Émail spécial partiellement autonettoyant	Cette surface est autonettoyante à 200 °C ou plus; vous pouvez également retirer les panneaux et les nettoyer à l'eau savonneuse chaude et avec une brosse en nylon.
Grilles de four, Handyrack, grille de lèche-frite, Handygrill	Chrome	Tout produit nettoyant pour four utilisable avec le chrome. Tampon à récurer savonneux. Lave-vaisselle.
Lèche-frite/Plat à viande (selon les modèles)	Émail	Eau savonneuse chaude. Tampon à récurer savonneux. Lave-vaisselle.

**Tableau 6.1**



## 7. Dépannage

### Défaillance de l'allumage ou des brûleurs de la table de cuisson

L'appareil est-il sous tension ? Si ce n'est pas le cas, l'alimentation électrique est peut-être défectueuse.

Les encoches du générateur d'étincelles (électrode d'allumage) ou du brûleur sont-elles obstruées par des débris ?

Les anneaux de garniture et les chapeaux des brûleurs sont-ils placés correctement : voir la section « Nettoyage de la cuisinière » ?

### Les brûleurs de la table de cuisson ne s'allument pas

Assurez-vous que les éléments du brûleur ont été replacés correctement après avoir été essuyés ou retirés pour nettoyage.

Vérifiez que l'alimentation en gaz n'est pas défectueuse. Pour ce faire, vérifiez le fonctionnement de vos autres appareils à gaz.

### Les brûleurs produisent-ils une étincelle lorsque vous appuyez sur le bouton de commande ?

Si non, vérifiez que le courant est allumé en s'assurant que l'horloge est illuminée.

### De la vapeur s'échappe du four

Pendant la cuisson d'aliments à haute teneur en eau (frites surgelées, par exemple) un peu de vapeur peut être visible à la grille à l'arrière du chauffe-plats.

Faites attention en ouvrant la porte du four, une bouffée de vapeur peut s'échapper momentanément à l'ouverture du four. Reculez-vous et attendez que la vapeur se soit dissipée.

### Quels sont les produits de nettoyage recommandés pour la cuisinière ?

Reportez-vous à la section « Nettoyage » pour en savoir plus sur le matériel recommandé pour le nettoyage.

### Le ventilateur du four est bruyant

Le bruit du ventilateur peut changer pendant le chauffage du four – ceci est tout à fait normal.

### En cas de problème concernant l'installation, si mon installateur d'origine ne peut pas venir résoudre le problème, à qui incombent les frais ?

C'est à vous qu'incombent ces frais. Les sociétés d'entretien factureront leurs interventions si elles réparent une installation effectuée par votre installateur d'origine. Il est de votre intérêt de contacter votre installateur d'origine.

### Panne de courant

En cas de panne de courant, n'oubliez pas de régler de nouveau l'horloge pour permettre le fonctionnement automatique du four.

### Les aliments cuisent trop lentement, trop rapidement, ou brûlent

Les temps de cuisson peuvent être différents de ceux de votre ancien four.

Vérifiez que vous utilisez les températures et positions de grilles de four recommandées. Les températures du four et les temps de cuisson sont fournis à titre indicatif uniquement.

En fonction des goûts de chacun, les températures devront peut-être être modifiées dans un sens ou dans l'autre, pour obtenir les résultats que vous recherchez.

### La cuisson au four n'est pas uniforme

**N'UTILISEZ PAS** de plat ou de plaque de cuisson de dimensions supérieures à celles indiquées dans la section « Conseils Généraux pour la Cuisson au Four ».

Dans le cas d'un grand plat, vous devrez peut-être le tourner pendant la cuisson.

Si vous utilisez deux grilles, vérifiez qu'il y a assez de place pour permettre à la chaleur de circuler. Lorsque vous insérez une plaque de cuisson dans le four, veillez à la placer au centre de la grille.

Vérifiez que le joint d'étanchéité de la porte n'est pas endommagé et que le loquet de porte est réglé de façon à ce que la porte soit bien appuyée contre le joint.

Un récipient d'eau placé sur la grille doit avoir une profondeur uniforme. (S'il est plus profond à l'arrière, par exemple, l'arrière de la cuisinière doit être levé ou l'avant de la cuisinière abaissé.) Si la cuisinière n'est pas à niveau, demandez à votre fournisseur de la mettre à niveau.

### Le four ne s'allume pas

L'appareil est-il sous tension ? Si ce n'est pas le cas, l'alimentation électrique est peut-être défectueuse.

Le sectionneur de l'alimentation électrique de la cuisinière est-il sur la position Marche ?

L'heure a-t-elle été réglée ?

### Le four ne s'allume pas avec la mise en marche automatique

Le bouton de commande du four a-t-il été laissé par erreur sur ARRÊT (OFF) ? Le four est-il verrouillé (voir ci-dessus) ?

### Avec le temps, la température du four de la cuisinière devient plus chaude

Si le fait de mettre le bouton de réglage sur une température inférieure n'a pas eu d'effet ou a eu un effet temporaire, vous devrez peut-être remplacer le thermostat. Cette intervention doit être effectuée par un spécialiste de l'entretien.

## Français

### La porte de gauche du four est alignée mal

La charnière inférieure de la porte de gauche peut être ajustée afin de modifier l'angle de la porte (**Fig 7,1**).

Desserrez les vis de fixation de la charnière inférieure, et utilisez le cran et un tournevis à lame plate pour changer la position de la charnière et la régler (**Fig 7,2**).

Resserrez les vis de la charnière.

### Les commandes deviennent chaudes lorsque j'utilise le four ou le grill

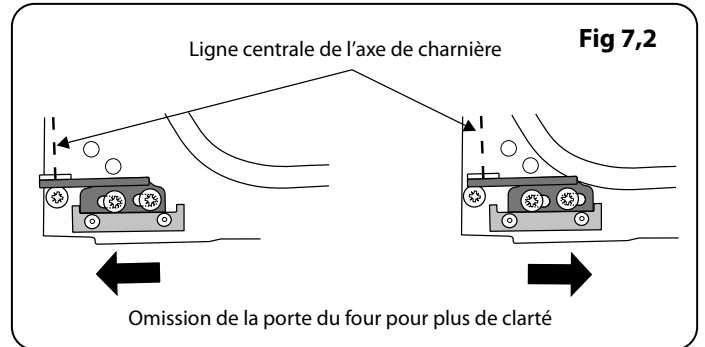
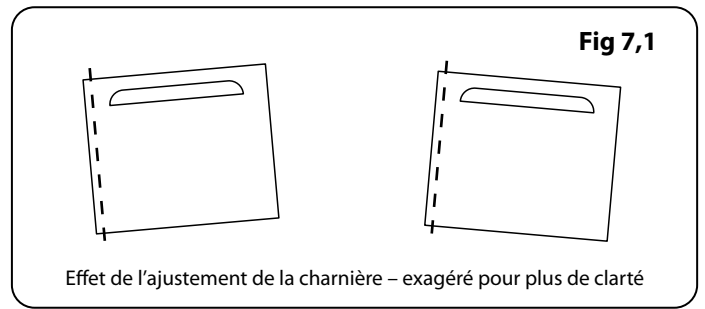
La cuisinière est refroidie par un ventilateur. Si les commandes deviennent excessivement chaudes lorsque la cuisinière est en fonctionnement, alors le ventilateur peut avoir une défaillance. Si tel est le cas, veuillez contacter votre installateur, un ingénieur de réparation qualifié ou le service client pour effectuer les réparations.

### Les boutons de commande deviennent chauds lorsque j'utilise le four. Comment faire pour empêcher cela ?

Ceci est dû à la chaleur provenant du four. Ne laissez pas la porte du four ouverte.

Lorsque vous utilisez le grill, assurez-vous que la lèche-frite du grill est bien insérée jusqu'à la butée arrière.

Laissez toujours la porte de l'enceinte du grill ouverte pendant l'utilisation du grill.



## INSTALLATION

Une fois le travail terminé, vérifiez que les alimentations d'électricité sont correctement rebranchées.

# 8. Installation

## A l'Intention de l'Installateur

Avant de commencer l'installation, veuillez remplir la fiche ci-dessous. Ceci permettra à votre client de vous contacter facilement en cas de problème relatif à l'installation.

<b>Nom de l'Installateur</b>
<b>Société de l'Installateur</b>
<b>Numéro de Téléphone de l'Installateur</b>
<b>Numéro de Série d'Appareils</b>

## Mesures et Règlements de Sécurité

- ⚠** Cette cuisinière doit être installée conformément aux instructions appropriées des présentes et à la réglementation nationale et locale en vigueur, ainsi qu'aux prescriptions des compagnies de gaz et d'électricité locales.
- ⚠** Avant l'installation, vérifiez que la cuisinière convient au type de gaz et à la tension d'alimentation électrique. Reportez-vous au badge technique.
- ⚠** Cet appareil doit être installé conformément à la réglementation en vigueur, et uniquement dans un endroit bien ventilé. Lisez les instructions avant d'installer ou d'utiliser cet appareil.
- ⚠** Dans votre intérêt et par souci de sécurité, légalement, tous les appareils à gaz doivent être installés par des personnes compétentes. Une installation incorrecte n'engage ni la responsabilité, ni la garantie du fabricant, et peut donner lieu à des poursuites.
- ⚠** Cet appareil peut être modifié afin d'être utilisé avec d'autres types de gaz.

## Ventilation

Cet appareil n'est pas raccordé à un dispositif d'évacuation des produits de combustion. Prêtez particulièrement attention à la réglementation en vigueur concernant la ventilation.

Toutes les pièces nécessitent une fenêtre ouvrable ou un dispositif équivalent, et certaines pièces nécessitent une mise à l'air libre permanente en plus de la fenêtre ouvrable.

## Emplacement de la Cuisinière

La cuisinière peut être installée dans une cuisine/un salon-cuisine, mais PAS dans une pièce contenant une baignoire ou une douche.

Cet appareil est conçu uniquement pour un usage domestique. Toute autre utilisation n'engage ni la responsabilité, ni la garantie du fabricant.

**REMARQUE :** Un appareil utilisable avec du gaz de pétrole liquéfié (GPL) ne doit pas être installé dans une pièce ou un espace intérieur souterrain, par exemple dans un sous-sol.

## Modification

La cuisinière est de catégorie :

G20 20 mbar

- Cat II<sub>2</sub>H3+
- Cat II<sub>2</sub>E+3+
- Cat II<sub>2</sub>L3B/P
- Cat II<sub>2</sub>E3B/P
- Cat II<sub>2</sub>H3B/P
- Cat II<sub>2</sub>ELL3B/P

A la livraison, cet appareil est réglé sur gaz naturel de type H (G20 à 20 millibars). Un kit de modification permettant l'utilisation d'autres gaz est fourni avec la cuisinière.

Si l'appareil doit faire l'objet d'une conversion vers un autre gaz, nous recommandons de le faire avant l'installation.

- ⚠** Nous recommandons l'utilisation d'un dispositif d'arrêt en cas de surpression ou d'une soupape de décharge sur toute installation GPL afin d'empêcher l'exposition de raccords/d'appareils en aval à une pression excessive (plus de 75 mbar) en cas de défaillance du régulateur.

Après conversion de l'appareil, veuillez apposer l'étiquette de conversion de gaz sur la partie appropriée de la plaque signalétique pour indiquer le type de gaz désormais utilisé.

## INSTALLATION

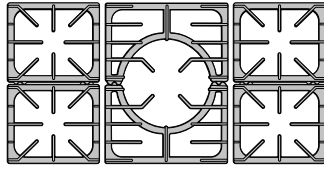
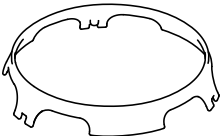
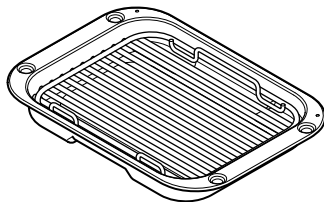
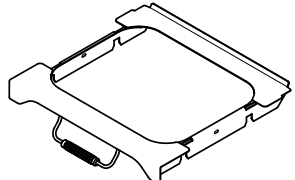
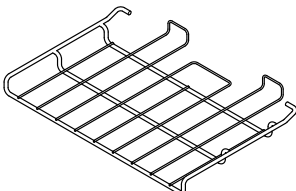
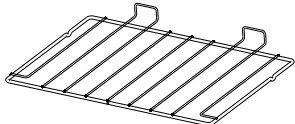
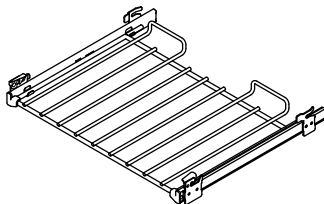
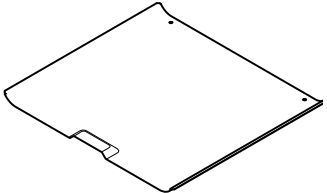
Une fois le travail terminé, vérifiez que les alimentations d'électricité sont correctement rebranchées.

### L'installation de la cuisinière nécessitera l'emploi du matériel indiqué ci-dessous :

- Dispositif stabilisateur : Un dispositif stabilisateur (équerre ou chaîne) doit être monté sur la cuisinière si celle-ci est alimentée en gaz par le biais d'un tuyau flexible. **Ce dispositif stabilisateur n'est pas fourni avec l'appareil mais est en vente dans la plupart des magasins de bricolage.**
- Manometre.
- Tuyau flexible de gaz : Doit être conforme aux normes appropriées.
- Multimetre : Pour les contrôles électriques.

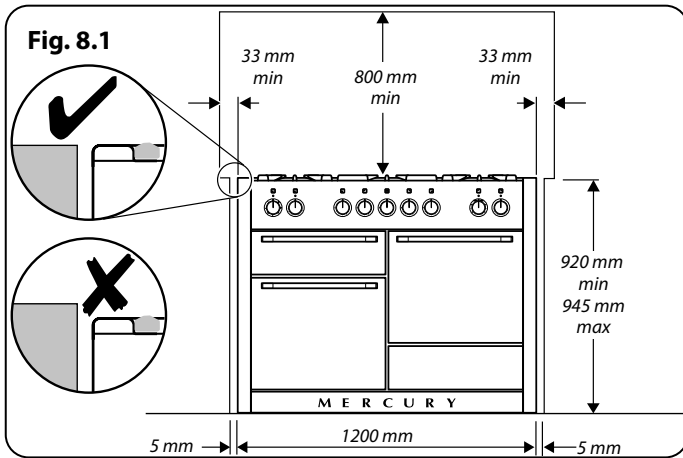
### Vous aurez aussi besoin des outils suivants :

1. Mètre en acier
2. Tournevis cruciforme
3. Tournevis à lame plate
4. Niveau à bulle
5. Une clé à douille ou à crochet de 13mm
6. Une clé à douille ou à crochet de 8mm

Vérification des Pièces :	
5 grilles de table de cuisson	Support spécial de Wok
	
Lèche-frite et grille	Support de lèche-frite
	
1 clayette à déhanchement vers le bas	3 clayettes plates
	
1 clayette télescopique	Plateau de base du four
	

## INSTALLATION

Une fois le travail terminé, vérifiez que les alimentations d'électricité sont correctement rebranchées.



## Positionnement de la Cuisinière

**Fig. 8.1** et **Fig. 8.2** Le schéma indique les cotes minimales recommandées entre la cuisinière et les surfaces adjacentes.

Ne placez pas la cuisinière sur un support.

Le pourtour de la table de cuisson doit être au niveau ou au-dessus de tout plan de travail adjacent.

Laissez un espace de 33 mm AU-DESSUS du niveau de la table de cuisson entre chaque côté de la cuisinière et toute surface verticale adjacente.

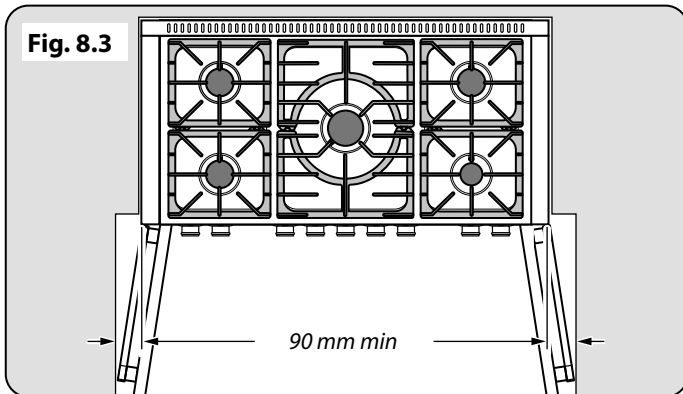
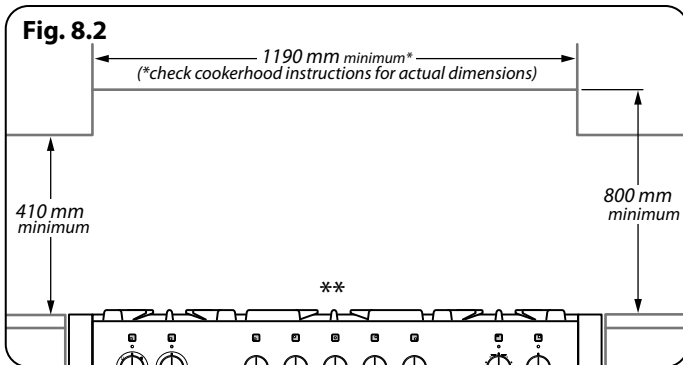
Pour les surfaces non combustibles (telles que le métal non peint ou les carrelages) cet espace n'est pas nécessaire.

Laissez un espace de 800 mm au minimum entre la partie supérieure de la table de cuisson et une surface horizontale combustible.

La **Fig. 8.2** indique les dégagements recommandés audessus de la cuisinière.

\* Toute hotte de cuisinière doit être installée conformément aux instructions du fabricant de hotte.

\*\* Tout revêtement doit être installé conformément aux instructions du fabricant. Une marge doit être appliquée pour le poids supplémentaire du conduit qui est installé sur la plaque chauffante de la cuisinière.

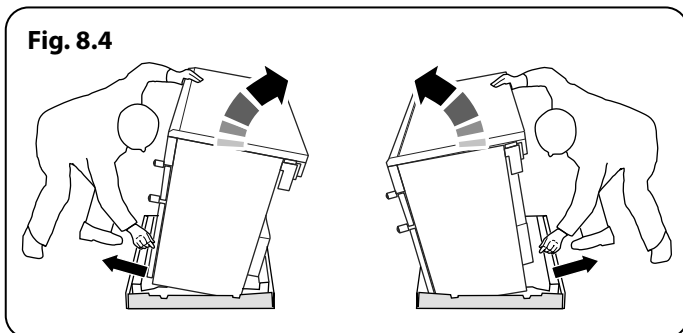


Les surfaces des meubles et des murs de chaque côté et à l'arrière de l'appareil doivent être résistantes à la chaleur, aux éclaboussures et à la vapeur. Certains types de meubles de cuisine en vinyle ou en stratifié sont particulièrement susceptibles aux risques de dommages thermiques et de décoloration.

Nous déclinons toute responsabilité pour des dommages résultant d'une utilisation normale de la cuisinière et subis par des matériaux qui se décollent ou se décolorent à des températures de moins de 65°C au-dessus de la température ambiante.

Nous recommandons de laisser un espace de 1200 mm entre les unités pour permettre le déplacement de la cuisinière. La cuisinière ne doit pas être encastrée – elle doit pouvoir être déplacée vers l'avant et vers l'arrière pour le nettoyage et l'entretien.

Si la cuisinière est près d'un coin de la cuisine, un dégagement de 90 mm est nécessaire pour permettre l'ouverture des portes de fours (**Fig. 8.3**). La cote d'ouverture des portes est légèrement inférieure à ce dégagement, mais ceci inclut une marge de sécurité pour la protection des mains lors de l'ouverture de la porte.



## INSTALLATION

Une fois le travail terminé, vérifiez que les alimentations d'électricité sont correctement rebranchées.

### Déplacement de la Cuisinière

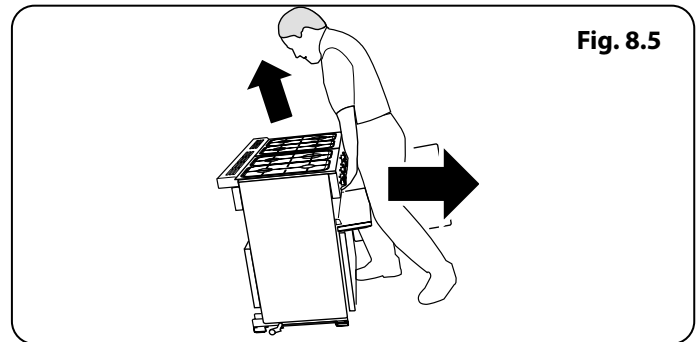
**⚠ N'essayez jamais de déplacer la cuisinière lorsque celle-ci est sous tension.**

**⚠ La cuisinière est très lourde, faites très attention.**

Nous recommandons de faire appel à deux personnes pour déplacer la cuisinière. Assurez-vous que le revêtement du sol est solidement fixé en place ou retirez-le afin de ne pas l'abîmer en déplaçant la cuisinière.

Deux galets arrière de mise à niveau et deux supports avant vissables facilitent le déplacement de la cuisinière.

Retirez le socle d'emballage en polystyrène. Depuis l'avant, inclinez la cuisinière vers l'avant et retirez la partie avant du socle d'emballage en polystyrène (**Fig. 8.5**). Répétez cette procédure à l'arrière et retirez la partie arrière du socle.

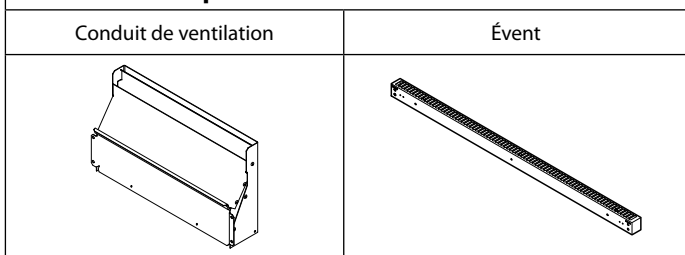


## INSTALLATION

Une fois le travail terminé, vérifiez que les alimentations d'électricité sont correctement rebranchées.

# 9. Installer l'évent, le conduit de ventilation et les panneaux latéraux

### Vérification des pièces :



## Installer le conduit de ventilation

1. Retirer les quatre vis de l'ouverture du conduit de ventilation du gril (**Fig 9,1**).
2. Présenter le conduit de ventilation amovible devant l'ouverture du conduit de ventilation du gril. Veiller à ce que la bride inférieure du conduit amovible s'adapte à l'intérieur du conduit fixe, fixer en place avec les quatre vis (**Fig 9,1** et **Fig 9,2**).
3. Une fois que le conduit est installé, à l'aide des deux vis fournies, fixer le bas du conduit (**Fig 9,2**).

## Installer l'évent

1. Desserrer les trois vis à l'arrière de la plaque de cuisson (**Fig 9,3**).
2. Monter le conduit de ventilation sur les vis et glisser vers le bas (**Fig 9,3**). Serrer les vis pour fixer.

**▲ Avant de monter des panneaux latéraux, il est recommandé de régler la hauteur requise de la cuisinière. Cela simplifiera la procédure d'ajustement des panneaux latéraux.**

## Régler la hauteur

Il est recommandé d'utiliser un niveau à bulle sur la plaque de cuisson pour vérifier que la cuisinière est à niveau.

Les pieds avant et arrière peuvent être réglés pour niveler la cuisinière (**Fig 9,4**).

1. Pour régler la hauteur de l'arrière de la cuisinière, placer une clé de 13 mm ou une clé à douille sur l'écrou de réglage hexagonal.
2. Tourner l'écrou dans le sens horaire pour augmenter la hauteur et dans le sens antihoraire pour abaisser la hauteur. Veiller à abaisser **LES DEUX PIEDS ARRIÈRES**.
3. Pour régler l'avant tourner les bases des pieds pour augmenter ou diminuer la hauteur.

Fig 9,1

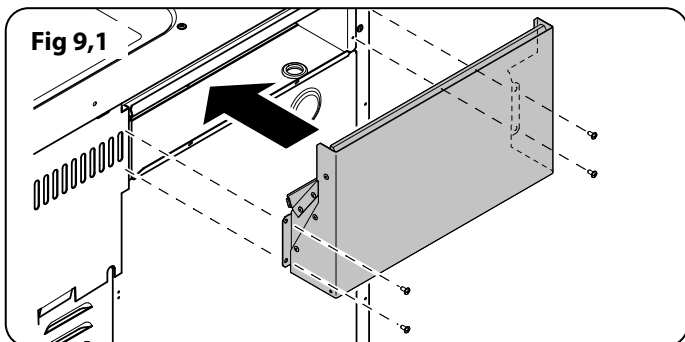


Fig 9,2

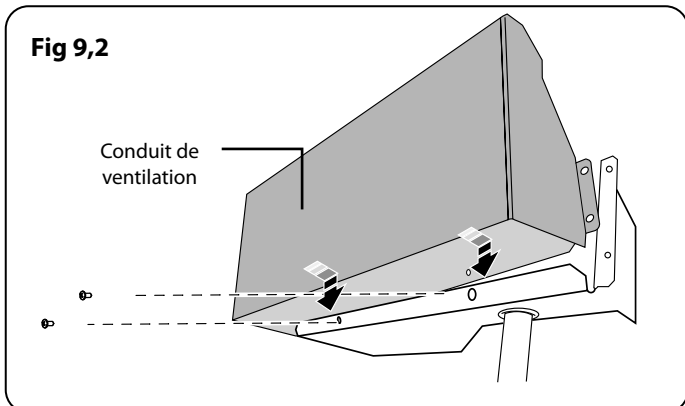


Fig 9,3

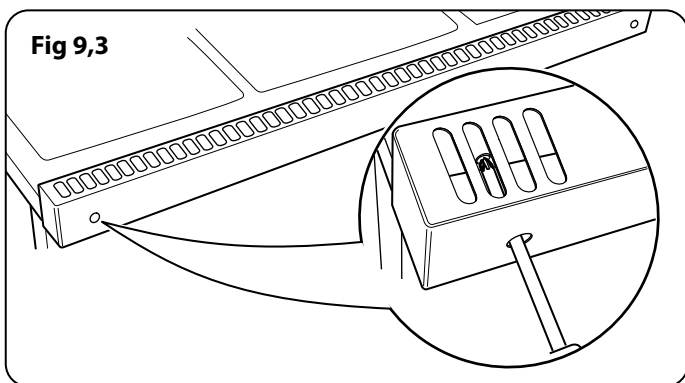
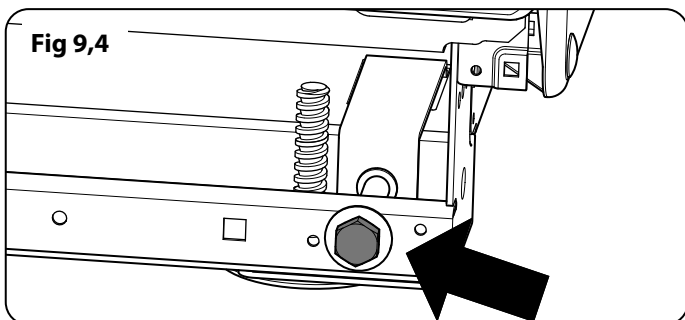


Fig 9,4

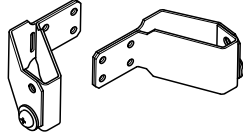
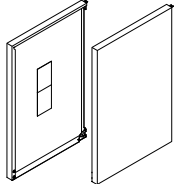
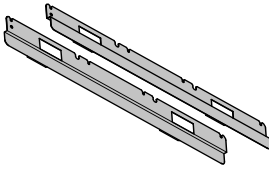
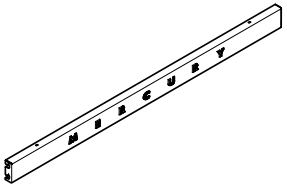
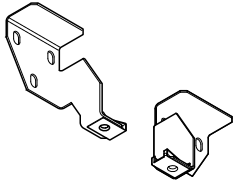
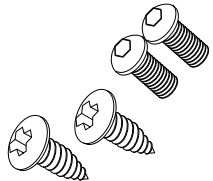


## INSTALLATION

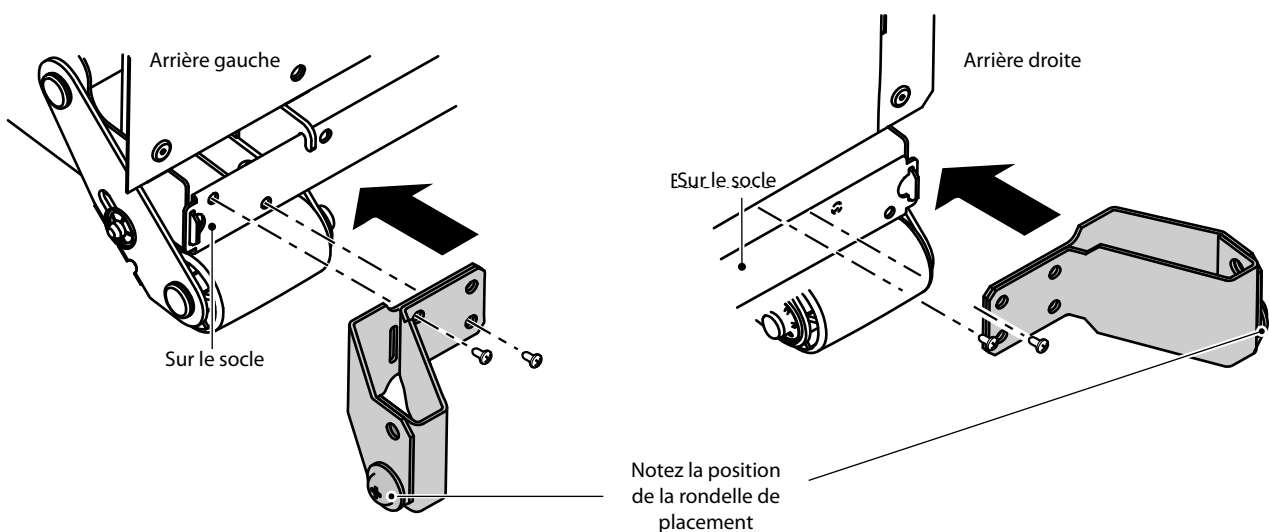
Une fois le travail terminé, vérifiez que les alimentations d'électricité sont correctement rebranchées.

### Monter les pattes de fixation arrière du panneau latéral

1. Situé à l'angle arrière gauche et en bas à droite de la cuisinière, retirer les deux vis (**Fig 9,5**).
2. Monter les pattes de fixation gauche et droite sur le socle puis replacer et serrer les vis (**Fig 9,5**).

Vérification des pièces :	
Pattes de fixation arrière du panneau latéral A052064 - Droite A052067 - Gauche	Panneaux latéraux A051761 - Droite A051759 - Gauche
	
Garniture d'obstruction panneau latéral x2 Q050718	Panneau inférieur (plinthe) Couleur adaptée à la cuisinière
	
Panneau inférieur (plinthe) Supports de montage avant Q050878 - Droite Q050877 - Gauche	Vis fournies 2x Vis à métaux 2x Vis autotaraudeuse
	

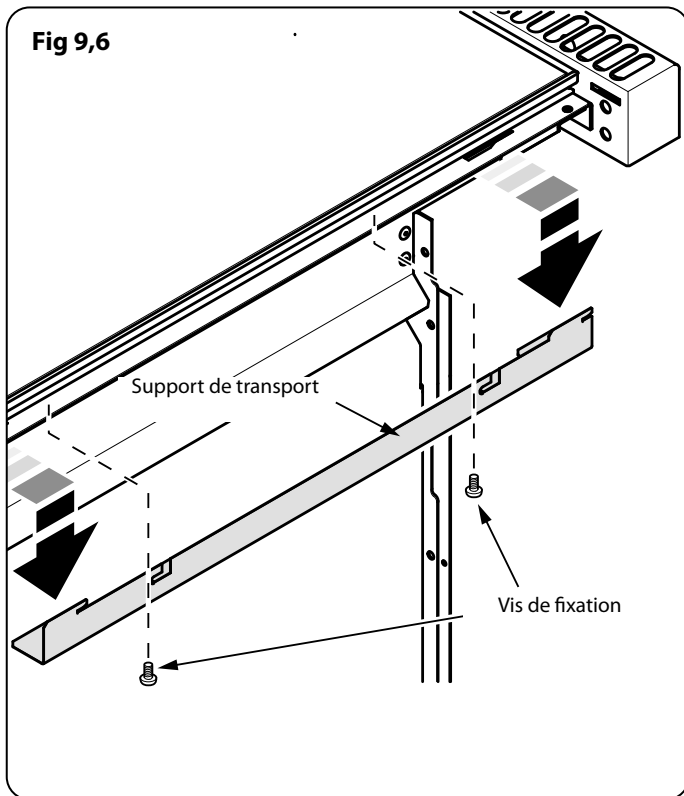
**Fig 9,5**





## INSTALLATION

Une fois le travail terminé, vérifiez que les alimentations d'électricité sont correctement rebranchées.

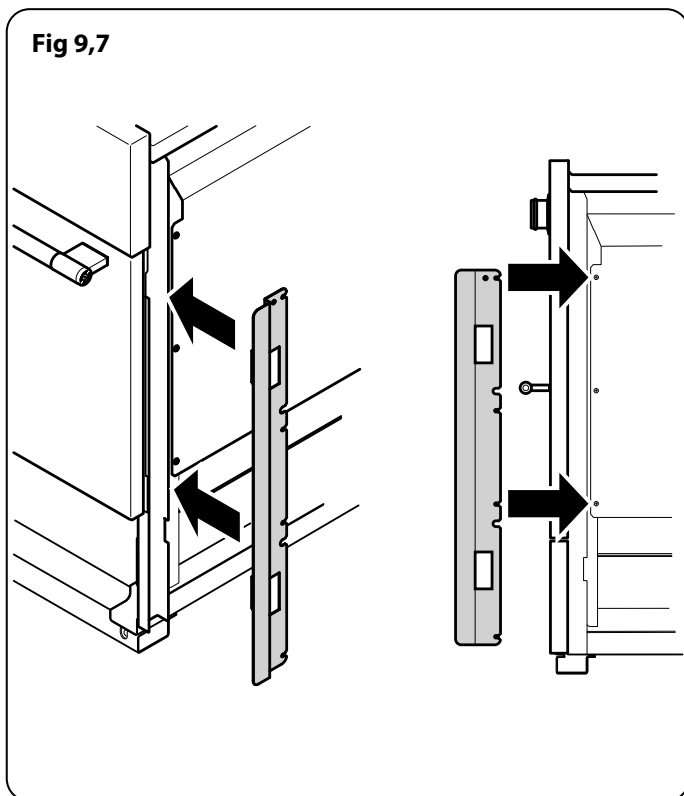


### Retirer les supports de transport

1. Desserrer les deux vis dans la partie inférieure du support de transport (**Fig 9,6**).
2. Faire glisser vers l'avant le support et le retirer. Jeter le support de transport.

### Monter les garnitures d'obstruction

1. Il y a trois vis près de l'avant de chaque côté de la cuisinière. Desserrer la vis supérieure et la vis inférieure (**Fig 9,7**).
2. Faire coulisser la garniture sur les vis et serrer pour la maintenir.



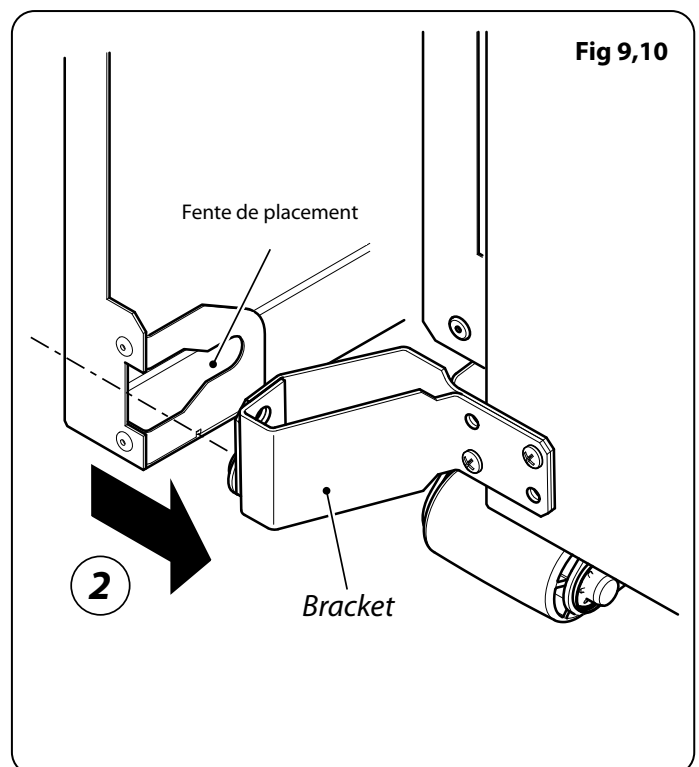
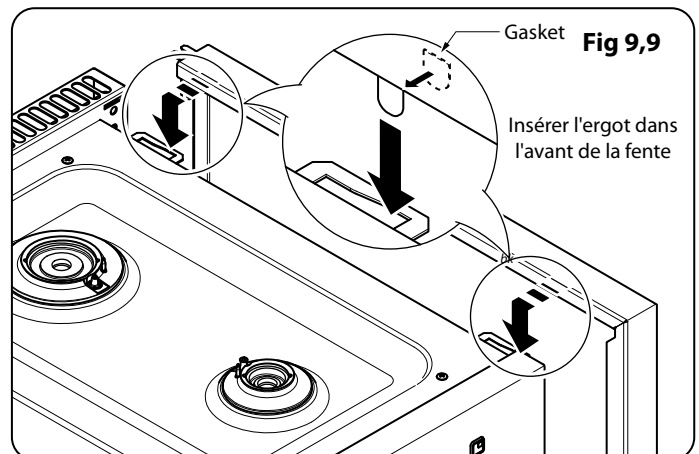
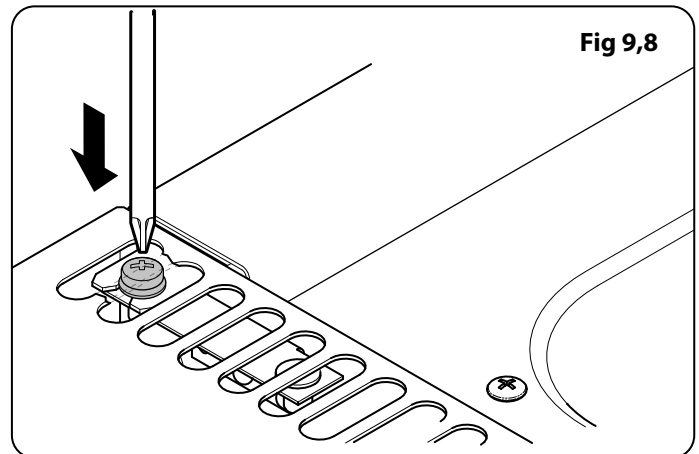
## INSTALLATION

Une fois le travail terminé, vérifiez que les alimentations d'électricité sont correctement rebranchées.

### Monter les panneaux latéraux

1. Desserrer la vis dans le conduit de ventilation (**Fig 9,8**).
2. Dans la partie supérieure du panneau latéral se trouvent deux ergots. Insérer ces ergots dans les découpes sur le bord supérieur de la cuisinière (**Fig 9,9**).
3. Faire glisser le panneau latéral de sorte que le support du panneau latéral dans la base se connecte à la rondelle de retenue arrière et l'ergot fendu à l'arrière en haut se connecte sur la vis dans l'évent (**Fig 9,10**).
4. Vérifier que tout est solidement relié et serrer la vis dans l'évent pour fixer le panneau latéral en position (**Fig 9,8**).

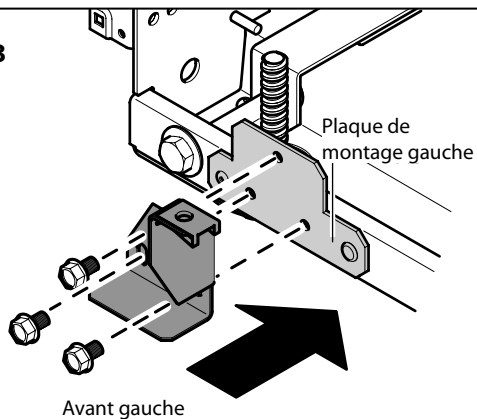
**Remarque :** La partie avant inférieure des panneaux latéraux sera lâche. Elles seront fixées une fois que le panneau inférieur (plinthe) sera monté.



## INSTALLATION

Une fois le travail terminé, vérifiez que les alimentations d'électricité sont correctement rebranchées.

Fig 9,13



### Montage des supports de fixation avant

1. Ouvrir la porte du four.
2. Il y a deux plaques de montage sur le devant de la base de la cuisinière. Retirer les trois vis de fixation de chaque plaque (**Fig 9,13** et **Fig 9,14**).
3. Monter les supports de montage avant gauche et droite comme indiqué (**Fig 9,13** et **Fig 9,14**). NE PAS serrer les vis de montage à ce stade.

Fig 9,14

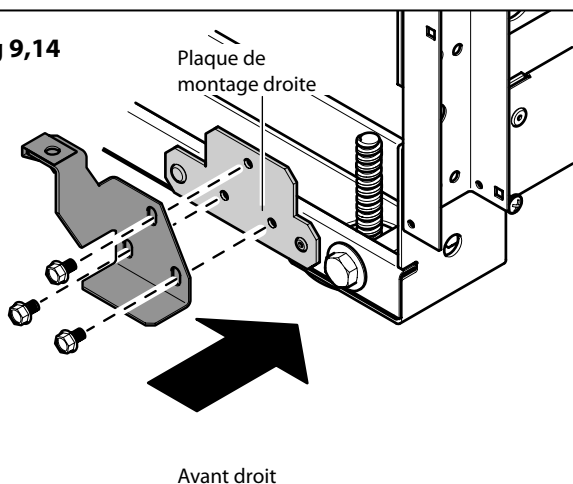


Fig 9,11

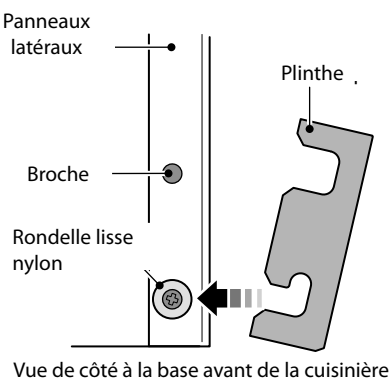
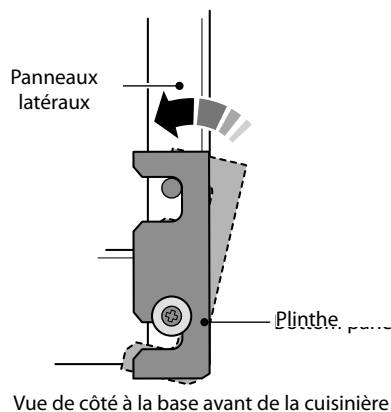


Fig 9,12



## INSTALLATION

Une fois le travail terminé, vérifiez que les alimentations d'électricité sont correctement rebranchées.

### Monter le panneau inférieur (plinthe)

1. Faire légèrement pivoter le fond du panneau pour placer les fentes inférieures sur les rondelles (**Fig 9,11**). Ensuite, faire pivoter le panneau pour qu'il se positionne sur les broches (**Fig 9,12**).
2. En utilisant les deux vis et la clé Allen fournie, adapter sans serrer le panneau inférieur sur les supports de montage (**Fig 9,16**). **NE PAS** les serrer à ce stade.
3. Ajuster le panneau inférieur pour régler de façon égale l'écart entre les panneaux latéraux et les porte (**Fig 9,15**). Lorsqu'il est positionné correctement, utiliser une clé plate ouverte adaptée pour serrer les vis de la fixation, puis serrer les vis du panneau inférieur (**Fig 9,16**) avec la clé Allen fournie.

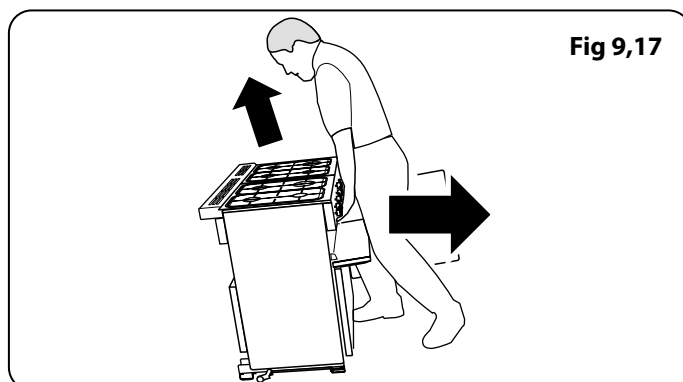
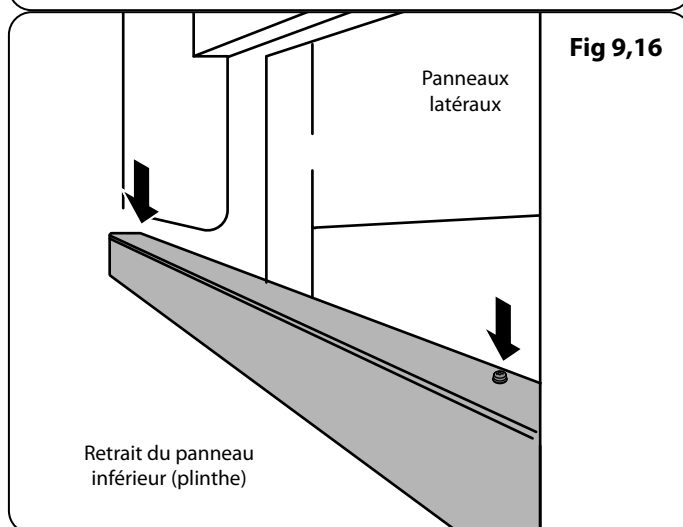
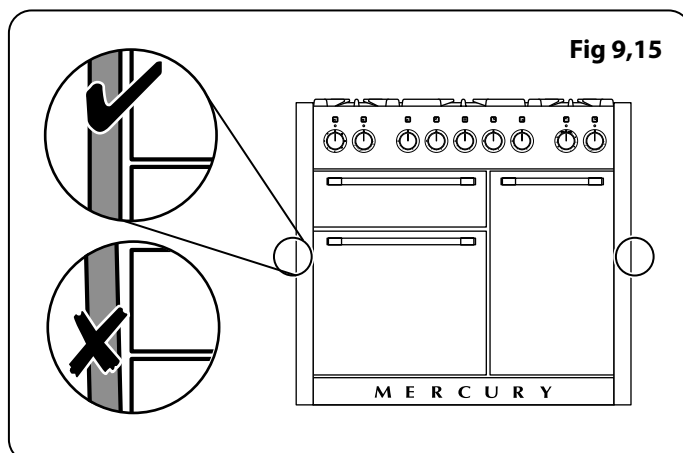
### Terminer l'installation

Ouvrir la porte du gril et la porte droite du four afin d'avoir une bonne prise sur le bas du panneau de façade lorsque vous déplacez le four (**Fig 9,17**).

Pousser soigneusement la cuisinière vers l'arrière pour la dégager de la base de l'emballage. Retirer le plateau de base de l'emballage.

Positionner la cuisinière à proximité de sa position finale, en laissant assez d'espace pour se placer derrière.

**⚠ Ne pas utiliser les poignées de porte ou les boutons de commande pour déplacer la cuisinière.**

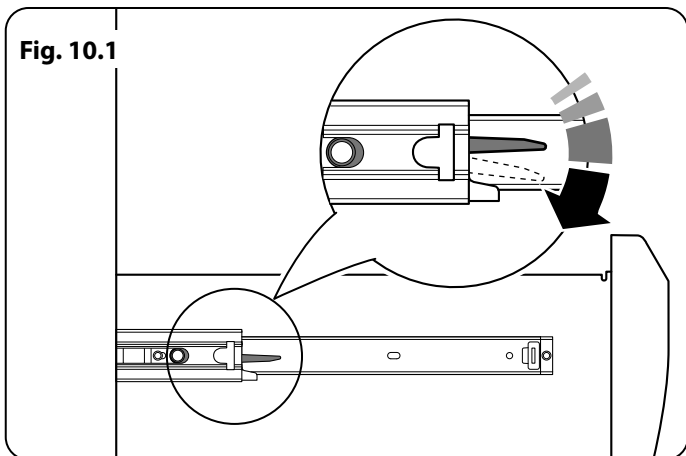


## INSTALLATION

Une fois le travail terminé, vérifiez que les alimentations d'électricité sont correctement rebranchées.

# 10. Retrait des panneaux latéraux

Fig. 10.1



**Vous aurez besoin de l'équipement suivant pour enlever les panneaux latéraux :**

1. Tournevis cruciforme
2. Tournevis à tête plate
3. Clés Allen (fournies dans le pack).

## Retirer le tiroir de rangement

1. Ouvrir le tiroir au maximum.
2. Pousser les extrémités des clips en plastique (**Fig. 10.1** et **Fig. 10.2**) pour libérer les prises qui maintiennent le tiroir sur les glissières latérales. Tirer en même temps le tiroir vers l'avant en l'écartant des glissières latérales.

**▲ Pour des raisons de sécurité, vérifier que les coulisses du tiroir sont rétractées.**

## Retrait du panneau inférieur (Plinthe)

1. Après avoir retiré le tiroir ouvrir la gauche porte du four.
2. Dévisser les deux vis à tête hexagonale (**Fig. 10.3**), soulever le panneau inférieur et tourner légèrement le panneau en l'écartant des broches (**Fig. 10.4**).

Fig. 10.2

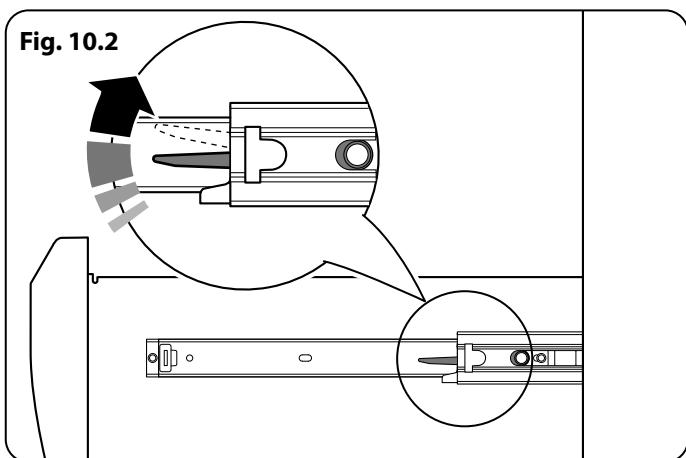


Fig. 10.3

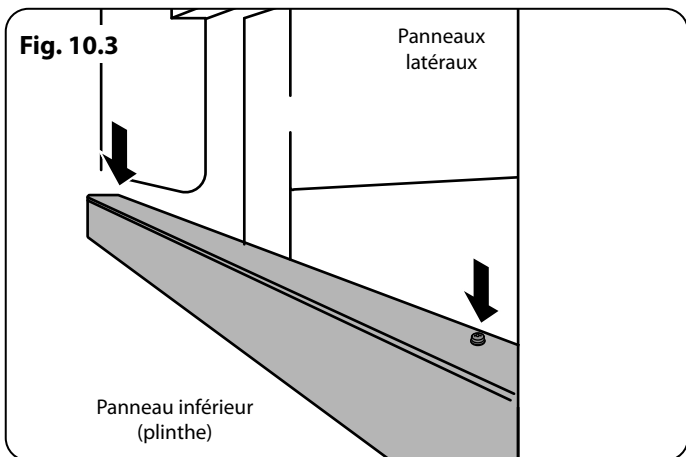
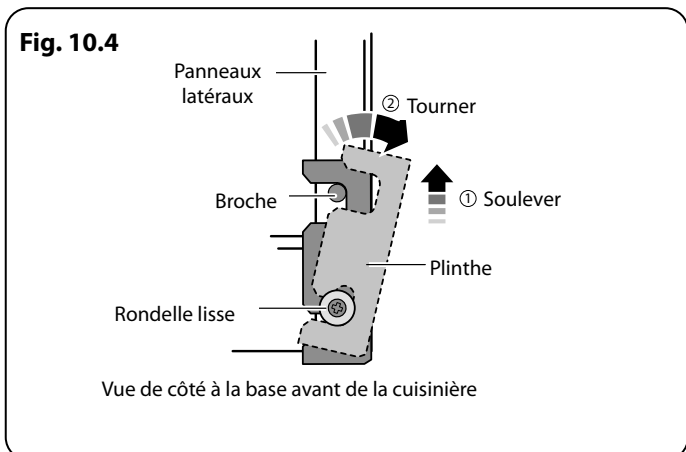


Fig. 10.4

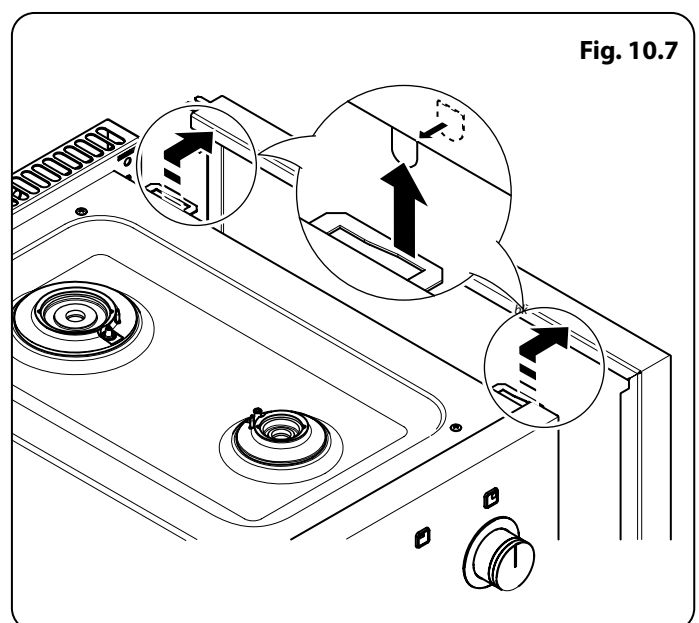
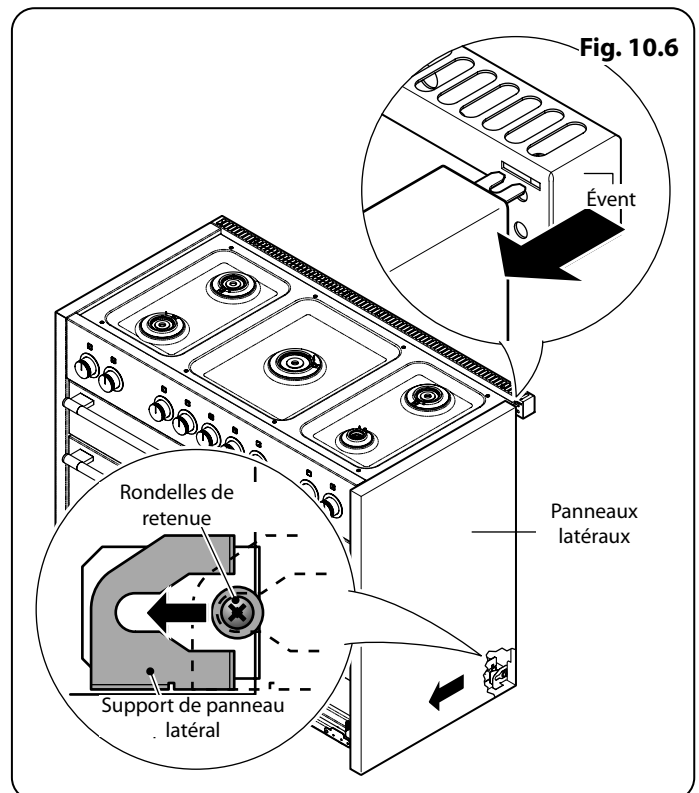
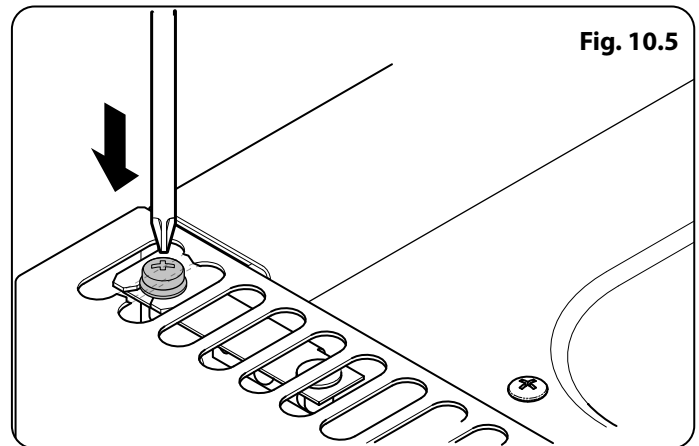


## INSTALLATION

Une fois le travail terminé, vérifiez que les alimentations d'électricité sont correctement rebranchées.

### Retrait des panneaux latéraux

1. Desserrer une vis dans le conduit (Fig. 10.5).
2. Pousser vers l'avant le panneau latéral afin qu'il s'éloigne de l'évent et de la rondelle de retenue (Fig. 10.6).
3. Dans la partie supérieure du panneau latéral se trouvent deux ergots. Soulever le panneau latéral en l'éloignant de la cuisinière (Fig. 10.7).



## INSTALLATION

Une fois le travail terminé, vérifiez que les alimentations d'électricité sont correctement rebranchées.

# 11. Raccordement de l'Alimentation en Gaz

Doit être conforme aux normes appropriées.

Le tuyau flexible (non fourni avec la cuisinière) doit être conforme aux normes en vigueur. Les tuyaux flexibles sont disponibles dans la plupart des magasins de matériaux et de bricolage.

Le raccord de l'appareil est situé juste au-dessous du niveau de la table de cuisson, à l'arrière de la cuisinière. En cas de doute, contactez votre fournisseur.

Les boîtiers arrière de la cuisinière limitent la position du point d'alimentation.

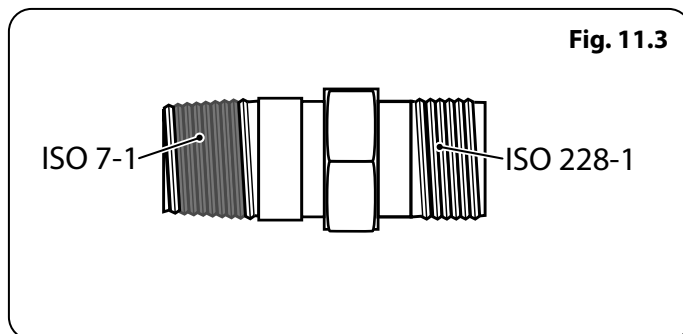
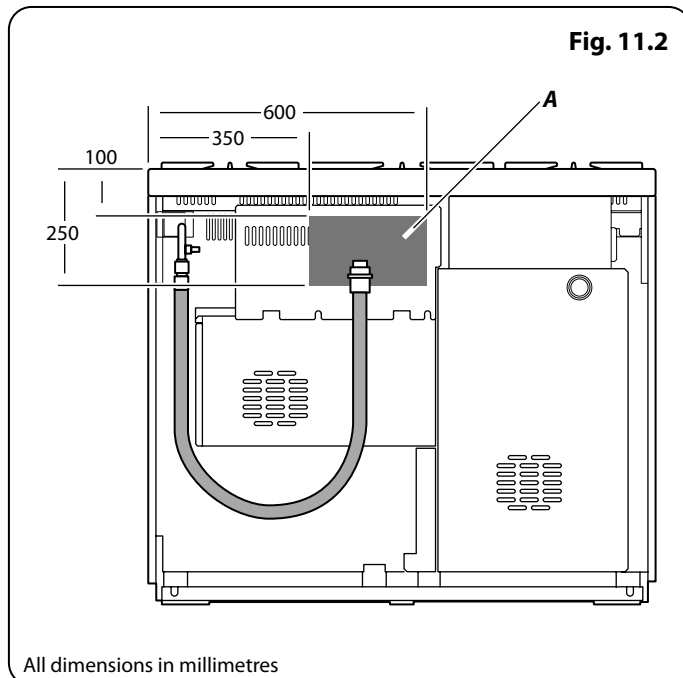
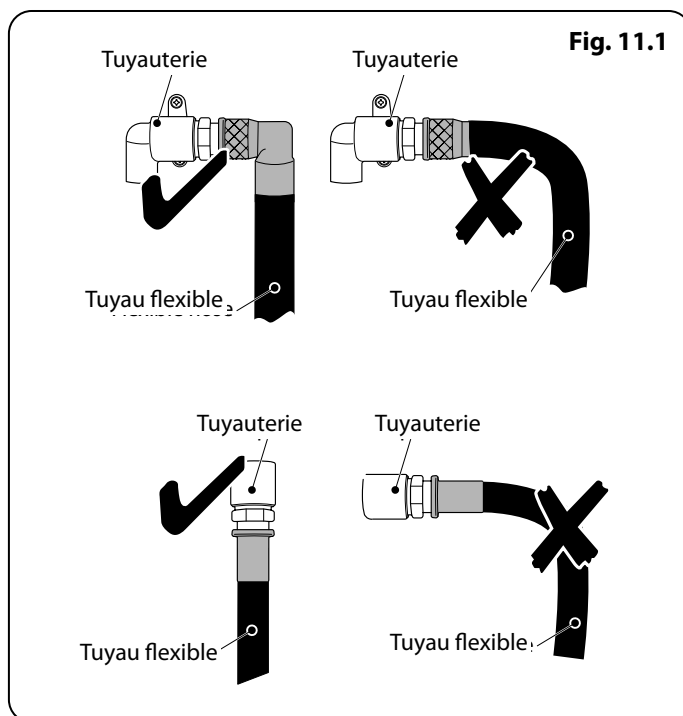
Il est difficile de donner des cotes précises, étant donné que la hauteur de la cuisinière est réglable et que chaque raccordement est différent. Vous pouvez utiliser un tuyau flexible de 900 mm, mais un tuyau de 1250 mm offre plus de flexibilité quant au positionnement du raccord baïonnette et facilite le déplacement de la cuisinière.

Montez le tuyau de façon à ce que les raccords d'admission et de sortie soient verticaux et que le tuyau pende en forme de «U». Idéalement, le raccord d'alimentation domestique doit être dans la partie ombrée 'A' indiquée (Fig. 11.2).

Vissez l'extrémité fileté du tuyau flexible dans l'admission de gaz. Lorsque le raccordement est terminé, effectuez un essai de pression pour contrôler l'étanchéité de la cuisinière.

Le raccord d'admission de la cuisinière est de type interne ISO 7-1. Si le raccordement doit être de type ISO 228-1, utilisez le raccord d'adaptation ISO 7-1- ISO 228-1 fourni dans le kit de modification. Appliquez un produit d'étanchéité pour filetage approprié à l'extrémité ISO 7-1 (Fig. 11.3).

Vissez le raccord dans l'admission de la cuisinière en serrant à la main. A l'aide de deux outils appropriés, l'un placé au niveau de l'admission située sur la cuisinière pour veiller à en assurer stabilité et l'autre sur le raccord, vissez le raccord dans l'admission. Couple minimum 15 Nm. Couple maximum 20 Nm. Raccordement du tuyau flexible au connecteur.



## **Essai de Pression**

La pression de gaz peut être mesurée au niveau de l'injecteur de l'un des brûleurs de la table de cuisson (non pas au niveau du brûleur de Wok).

Retirez la tête d'un des brûleurs. Montez le manomètre sur le gicleur.

Tournez et appuyez sur le bouton de commande du brûleur avec manomètre, pour permettre l'arrivée du gaz.

**Reportez-vous au badge technique pour les pressions d'essais.**

Eteignez les brûleurs. Remplacez le chapeau du brûleur, en veillant à le remonter correctement sur le corps du brûleur.



## INSTALLATION

Une fois le travail terminé, vérifiez que les alimentations d'électricité sont correctement rebranchées.

# 12. Raccordement Electrique

Cet appareil doit être installé par un électricien qualifié, conformément à la réglementation en vigueur et aux prescriptions de la compagnie d'électricité locale.

**⚠ MISE EN GARDE : Cet appareil doit être mis à la terre.**

**Remarque :** La cuisinière doit être raccordée à l'alimentation électrique correcte, indiquée sur l'étiquette de tension sur l'appareil, par le biais d'une unité de commande de cuisinière appropriée à interrupteur bipolaire (avec une séparation de contact de 3 mm au minimum entre les pôles).

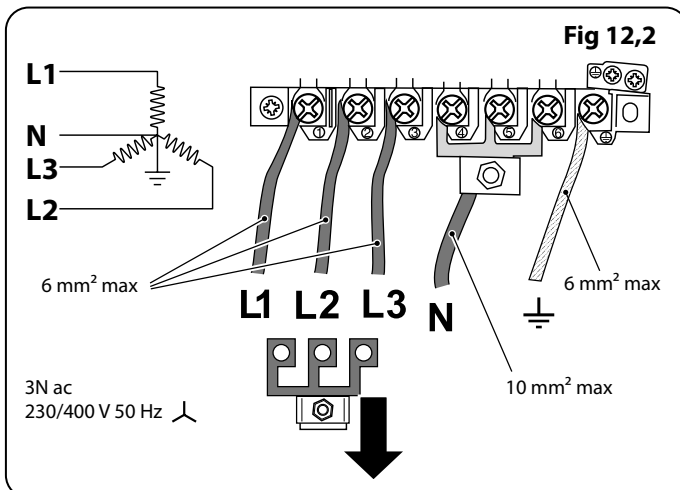
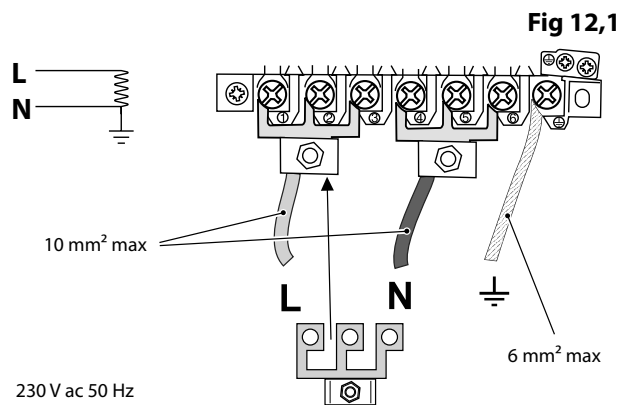
**⚠ Cette cuisinière ne doit pas être raccordée à une prise d'alimentation domestique ordinaire.**

Pour accéder au bornier d'alimentation secteur, retirez le boîtier électrique sur le panneau arrière. Raccordez le câble d'alimentation secteur aux bornes correctes pour votre type d'alimentation électrique (**Fig 12,1** et **Fig 12,2**). Vérifiez que les connecteurs sont montés correctement et que les vis des bornes sont bien serrées. Fixez le câble d'alimentation secteur à l'aide du serre-câble.

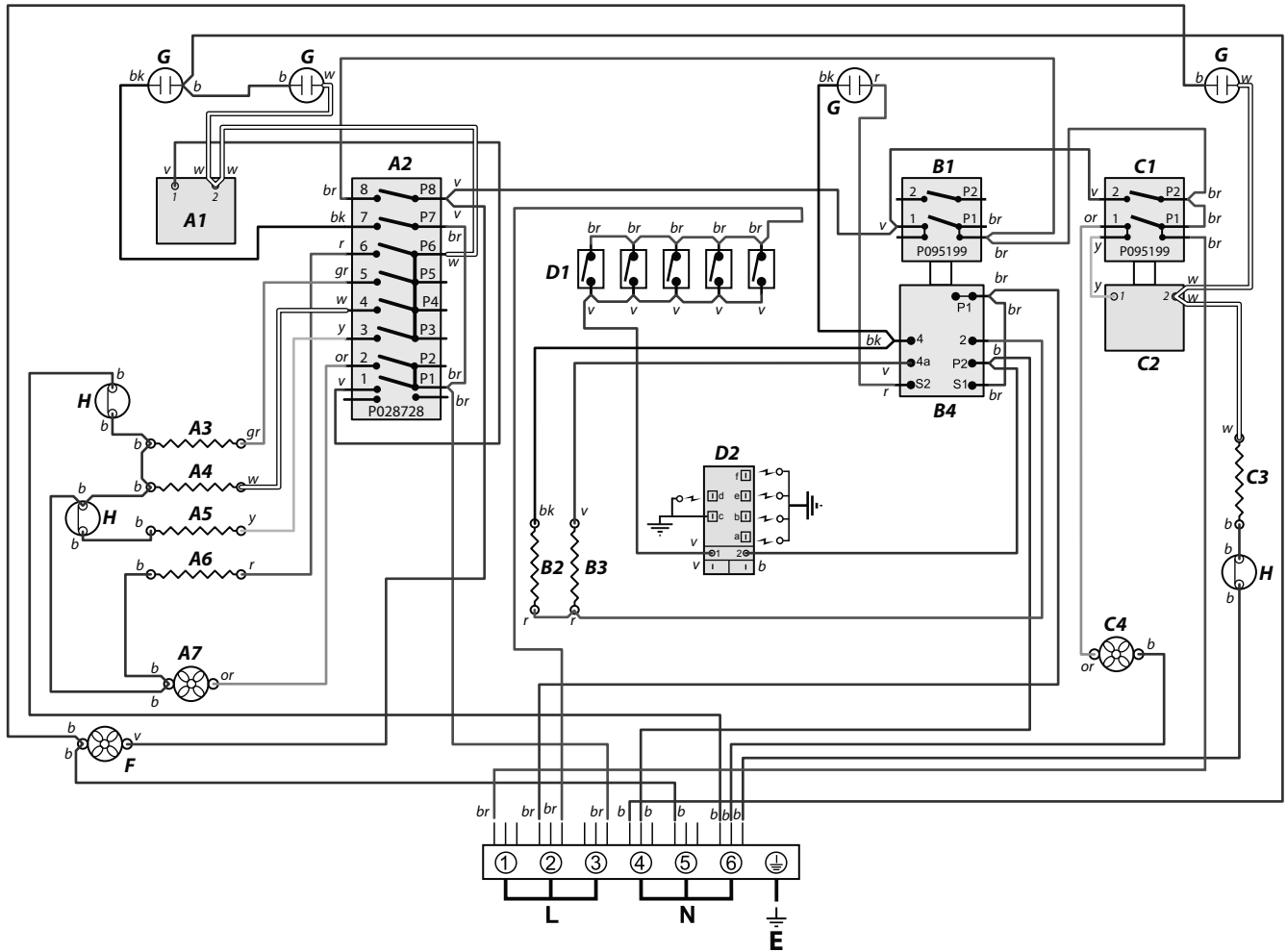
### Disjoncteurs Differentials

L'utilisation conjointe de votre cuisinière et d'autres appareils domestiques peut entraîner des disjonctions fortuites; par conséquent, nous recommandons de protéger la cuisinière par un disjoncteur différentiel.

**EN CAS DE DOUTE, CONSULTEZ UN ELECTRICIEN QUALIFIE.**



# 13. Schémas de Câblage



### Légende

Le raccord indiqué sur le schéma de câblage est pour une alimentation monophasée. Les capacités nominales sont pour 230V 50Hz.

Code	Description
<b>A1</b>	Interrupteurs de four multifonctions gauche
<b>A2</b>	Commande des fonctions du four multifonctions
<b>A3</b>	Élément supérieur de four gauche multifonctions (Paire extérieure)
<b>A4</b>	Élément supérieur de four gauche multifonctions (Paire intérieure)
<b>A5</b>	Élément de ventilateur de four multifonctions gauche
<b>A6</b>	Élément inférieur de four multifonctions gauche
<b>A7</b>	Ventilateur de four multifonctions gauche
<b>B1</b>	Commande de grill
<b>B2</b>	Élément du grill gauche
<b>B3</b>	Élément du grill droit

Code	Description
<b>C1</b>	Le bouton de commande du four ventilé droit
<b>C2</b>	Thermostat du four droit
<b>C3</b>	Élément de four droit
<b>C4</b>	Ventilateur du four droit
<b>D1</b>	Commutateurs d'allumage
<b>D2</b>	Générateur d'allumage
<b>F</b>	Ventilateur de refroidissement
<b>G</b>	Néon
<b>H</b>	Protecteur thermique

Code	Couleur
<b>b</b>	Bleu
<b>br</b>	Brun
<b>bk</b>	Noir
<b>or</b>	Orange
<b>r</b>	Rouge
<b>v</b>	Voilet
<b>w</b>	Blanc
<b>y</b>	Jaune
<b>g/y</b>	Vert /jaune
<b>gr</b>	Gris

## 14. Fiche Technique

**LA CUISINIÈRE EST DE CATEGORIE:** Cat II<sub>2H3+</sub>.

A la livraison, cet appareil est réglé sur gaz naturel de type H. Un kit de modification permettant l'utilisation d'autres gaz est fourni avec la cuisinière.

**A L'INTENTION DE L'INSTALLATEUR:** Veuillez remettre les présentes instructions à l'utilisateur.

**EMPLACEMENT DU BADGE TECHNIQUE:** Arrière de la cuisinière, badge auxiliaire de numéro de série sous l'ouverture de la porte du four.

**PAYS DE DESTINATION:** GB, IE, FR, NL, DE, SE, BE, AT, CH, LU.

### Raccordements

Gaz (Rp ½ au niveau du côté arrière droit)		Electricité
Gaz naturel	20 mbar	230/400V 50 Hz
Butane	29 mbar	
Propane	37 mbar	

Voir le badge technique de l'appareil pour les pressions d'essais.

### Dimensions

Identification du Modèle	Mercury 1200 Mixte	
Hauteur	minimale 920 mm	maximale 945 mm
Largeur hors tout	1190 mm	
Profondeur hors tout	638 mm sans poignées, 700 mm avec poignées	
La hauteur minimale au-dessus de la plaque de cuisson	800 mm	

Voir « Positionnement de la Cuisinière ».

### Puissances

Table de Cuisson	Vis de Dérivation*	Gaz Naturel 20 mb		Le Gaz Propane Liquide	
			Injector		Injector
Brûleur de wok	57	5.0 kW	165	5.0 kW (364g/h)	107
Grands brûleurs	40	3.0 kW	120	3.0 kW (218g/h)	82
Brûleur semi-rapide / moyen	32	1.70 kW	95	1.70 kW (124g/h)	64

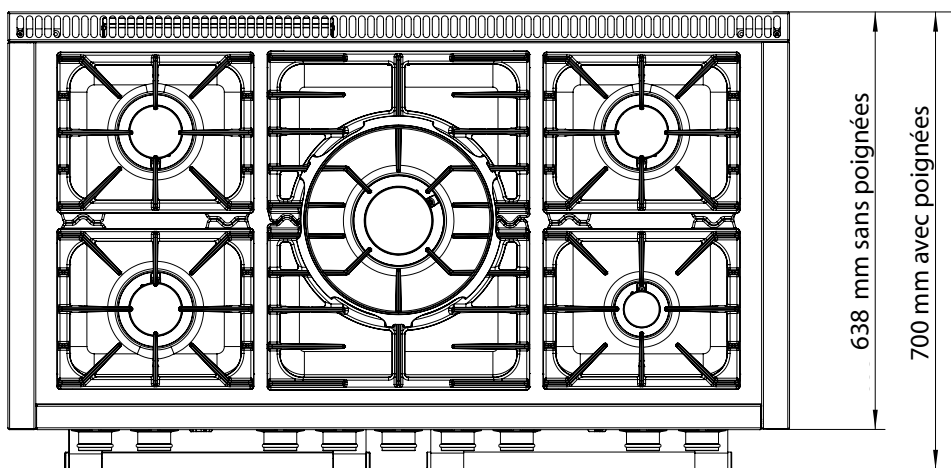
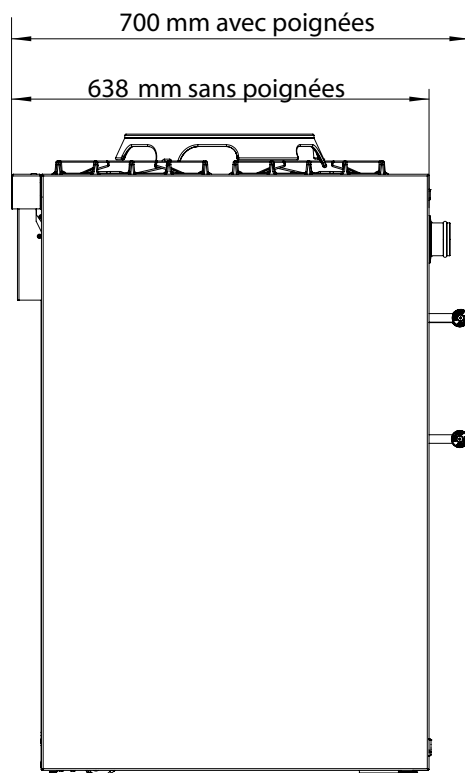
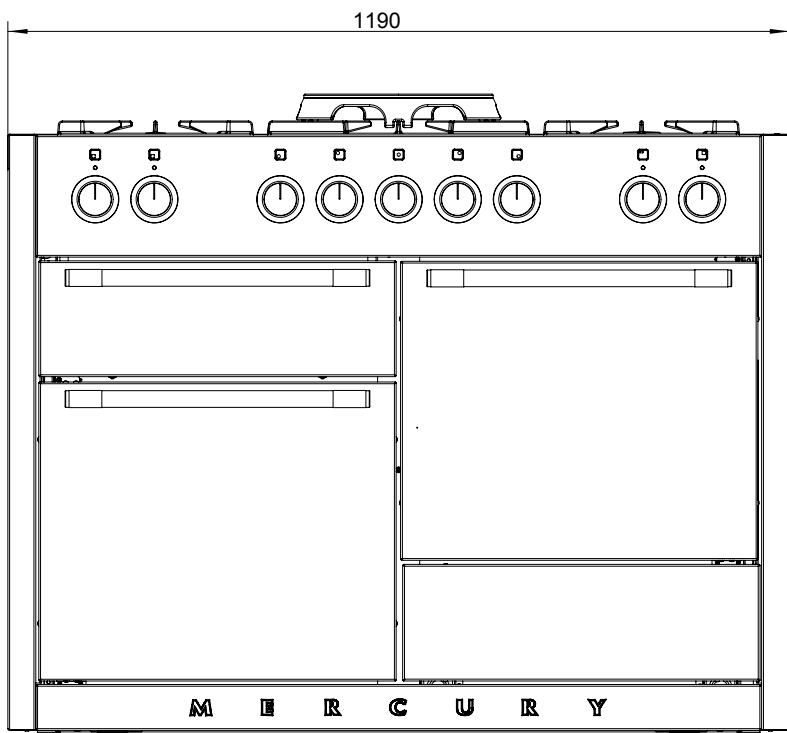
\*Les vannes de cette cuisinière comportent des vis de dérivation réglables. La cuisinière comporte des vis de dérivation réglées pour le gaz naturel. Pour la conversion GPL, les vis de dérivation doivent être vissées à fond.

#### Astuces d'économie d'énergie réchaud

- Utiliser une batterie de cuisine avec une base plate.
- Utiliser une batterie de cuisine à la bonne taille.
- Utiliser une batterie de cuisine avec un couvercle.
- Réduire la quantité de liquide ou de graisse au minimum.
- Dès que le liquide commence à bouillir, baisser le feu.
- La consommation repose sur G30.

#### Astuces d'économie d'énergie four

- Cuisiner si possible les aliments en même temps.
- Observer un temps de pré-cuisson court.
- Ne pas prolonger le temps de cuisson.
- Ne pas oublier d'éteindre l'appareil à la fin de la cuisson.
- Ne pas ouvrir la porte du four en cours de cuisson.



## Données d'efficacité du Réchaud

Marque	Mercury
Identification du Modèle	1200
Taille	1200
Type	Mixte

Type de Plaque	GAZ
Nombre de brûleurs à gaz	5
Brûleur auxiliaire / petit (brûleur à gaz EE)	-
Brûleur semi-rapide / moyen (brûleur à gaz EE)	60.8%
Brûleur semi-rapide / moyen (brûleur à gaz EE)	-
Brûleur rapide / grand (brûleur à gaz EE)	58.5%
Brûleur rapide / grand (brûleur à gaz EE)	58.5%
Brûleur rapide / grand (brûleur à gaz EE)	58.5%
Ultra Rapide / grand (brûleur à gaz EE)	55.4%
Wok (brûleur à gaz EE)	-
Wok (brûleur à gaz EE)	-
Plaque gaz EE réchaud (*)	58.3%

Information marked thus (\*) is not required with mixed fuel hobs

## Données du Four

Marque		Mercury
Identification du Modèle		1200 Mixte
Type de Four		Électriques
Masse	kg	173
Nombre de cavités		2
<b>Efficacité énergétique côté gauche</b>		
Type de combustible		Électrique
Type de cavité		Multifonction
Courant - Par convention		2.2
Courant - Convection forcée		2.5
Volume	Litres	79
Consommation d'énergie (électricité) - conventionnelle	kWh / cycle	0.96
Consommation d'énergie (électricité) - convection forcée	kWh / cycle	0.84
Indice d'efficacité énergétique - conventionnelle		109
Indice d'efficacité énergétique - convection forcée		94.9
Classe énergétique		A
<b>Efficacité énergétique côté droit</b>		
Type de combustible		Électrique
Type de cavité		Attié
Courant - Par convention		-
Courant - Convection forcée		2.5
Volume	Litres	79
Consommation d'énergie (électricité) - conventionnelle	kWh / cycle	-
Consommation d'énergie (électricité) - convection forcée	kWh / cycle	0.89
Indice d'efficacité énergétique - conventionnelle		-
Indice d'efficacité énergétique - convection forcée		90.6
Classe énergétique		A

<b>Informations supplémentaires</b>		
Ce four est conforme à la norme EN 60350-1		
Rendement maximum @ 230 V 50 Hz		
Par convention		2.2 kW
Multifonction		2.5 kW
Multifonction (Réponse Rapide)		-
Convection forcée		2.5 kW
Gril		2.3 kW
Cuisson lente		-
Tiroir pour calibrage du pain		-

<b>Charge électrique totale maximale à 230V</b> (total approx. comprenant éclairages de fours, ventilateur de four, etc.)	7.4 kW
---	--------

## SERVICE CLIENT / PANNE HORS GARANTIE

Si vous avez des questions sur les produits ou en cas de problème avec votre appareil une fois installé, veuillez contacter SFG au 04 88 78 11 03 ou par mail : agafalcon@sfg.fr

Horaires : Du lundi au vendredi de 8h30 à 19h et le samedi de 8h30 à 13h

## GARANTIE

Nos appareils sont garantis, selon nos conditions générales de vente, ainsi : (hors accessoires et pièces esthétiques), en France métropolitaine et Corse

MÉTROPOLITAINE	TYPE	GAMME	MODELE / FAMILLE	GARANTIE PIÈCES	GARANTIE MO
FALCON	Pianos de cuisson	Gammes: Traditionnelle/ Contemporaine	Classic / Classic Deluxe / Elan Deluxe / Elise / Encore Deluxe / Esprit / Infusion / Kitchener / Nexus / Professional	2 ans	2 ans
FALCON	Pianos de cuisson	Gamme Semi Pro	CONTINENTAL / DELUXE / 900S / MERCURY	3 ans	2 ans
AGA	Pianos de cuisson	Masterchef Deluxe	Masterchef Deluxe	5 ans	2 ans
AGA	Pianos de cuisson	Autres modèles AGA	Er7 / Er3 / Dual control / City 60	5 ans	1 an
FALCON/AGA	Hottes	Toutes	tous	2 ans	2 ans
FALCON/AGA	Réfrigérateurs	Toutes	tous	2 ans	2 ans
FALCON/AGA	Crédences	Toutes	tous	2 ans	2 ans

La garantie couvre les défauts de fabrication reconnus par le Fabricant.

Les accessoires et les pièces esthétiques sont des éléments qui ne gênent pas le fonctionnement de l'appareil. Ils sont considérés comme consommables et sont exclus de la garantie.

## PANNE SOUS GARANTIE

Après constatation de la panne, dans un délai maximum selon tableau ci-dessus, suivant l'achat, le consommateur ou son revendeur adressera une demande de réparation en indiquant la référence de l'appareil (le numéro de série se trouvant sur la plaque signalétique), la panne constatée (« ne fonctionne pas » n'est pas considéré comme une panne), accompagnée de sa facture d'achat (ticket de caisse). Cette demande doit être adressée à agafalcon@sfg.fr

A réception de la totalité des éléments et après validation de la panne soumise, une demande d'intervention sera transmise auprès de la station technique agréée la plus proche du domicile du consommateur qui conviendra avec le consommateur d'un rendez-vous (en France continentale, corse et hors adresse non accessible par véhicule terrestre).

Le déplacement pour un appareil ne présentant pas de panne ou présentant une clause d'exclusion pourra être facturé au consommateur.

## CASSE AU DEBALLAGE

Lors de la réception de l'appareil et après déballage, le client doit détailler, sur le bon du transporteur, en présence du transporteur et avant signature, tous les dommages liés au transport.

Il convient de nous adresser, sous 48h après réception, la copie du bon de transport émargé, l'explicatif détaillé (accompagné de photos) des dommages subis par l'appareil ainsi que la facture d'achat, par mail avec accusé de réception à exportsales@agarangemaster.co.uk copie fbelleme@agarangemaster.co.uk

## PIECE MANQUANTE AU DEBALLAGE

La demande est à effectuer auprès de FALCON France par mail adv@eurosav.fr sous 72h impérativement, à réception de l'appareil. Toute demande devra être accompagnée du numéro de série du produit, de la facture d'achat et de photos. Après examen du dossier, un devis vous sera adressé ou une prise en charge vous sera confirmée.

## PIECE CASSÉE OU ABIMÉE AU DEBALLAGE

Nous vous invitons à en faire la demande auprès de FALCON France par mail adv@eurosav.fr sous 72h impérativement, à réception de l'appareil. Toute demande devra être accompagnée du numéro de série du produit, de la facture d'achat et de photographies de la pièce concernée. En aucun cas, les avaries liées au transport/manutention n'entraîneront la responsabilité de FALCON France.

## PIECES DETACHEES

Les pièces détachées indispensables à l'utilisation des appareils (hors pièces esthétiques, qui elles, sont disponibles pendant 4 ans) seront disponibles pour une durée de 8 ans après la fabrication de ces produits. Elles sont disponibles auprès de la société EUROSAV.

Toute demande de pièce détachée doit être adressée par mail à adv@eurosav.fr en précisant

- Référence de l'appareil
- Facture d'achat
- Numéro de série
- Pièce demandée
- Photos

Dans le cadre d'une panne sous garantie, les pièces techniques (électriques, mécaniques ou électro- mécaniques) seront expédiées gratuitement port compris.

Les pièces non couvertes par la garantie (pièces non techniques, accessoires, pièces esthétiques, consommables) feront l'objet d'un devis.

Si le produit est hors garantie (voir tableau "GARANTIE"), un devis vous sera adressé.

## PIECES CONSOMMABLES, exemples :

- Paroi catalytique
- Ampoule d'éclairage (de four ou de hotte)
- Filtre de hotte (métallique ou charbon)

## EXCLUSIONS DE GARANTIE

L'usage professionnel est exclu.

Ne sont pas couverts, les dommages ou les pannes suivants :

- Causés par le fait que l'utilisateur ne se sera pas conformé aux règles de prescription imposées par les organismes de distribution d'eau, de gaz et d'électricité,
- Causés par le fait que l'utilisateur ne se sera pas conformé aux règles de prescription imposées par AGA RANGEMASTER FALCON,
- Consécutifs à un mauvais entretien, à une erreur d'utilisation, au non-respect des instructions d'installation, d'entretien et/ou de stockage,
- Liés à l'usage anormal ou à l'usure normale du bien,
- Nécessitant le remplacement de consommables tels que, par exemple : filtres, joints, ampoules, pièces exclues de la garantie,
- Nécessitant le remplacement de pièces esthétiques, exclues de la garantie,
- N'entravant pas le bon fonctionnement du Produit (ex. les dommages esthétiques tels que les rayures, tâches, égratignures),
- Relatifs aux accessoires,
- Consécutifs à une exposition à des conditions extérieures affectant l'appareil (exemple : corrosion, humidité excessive), à une variation anormale de la tension électrique,
- Liés à un choc, une casse, une chute, l'insertion de corps étrangers, ou à la transformation des Produits, et plus généralement imputables à des causes d'origine externe,
- Ayant donné lieu à une intervention sur le Produit, effectuée par un personnel non qualifié ou une entreprise non agréée par AGA RANGEMASTER FALCON,
- Ayant donné lieu à une intervention réalisée avec des pièces de rechange non d'origine ou non agréées par AGA RANGEMASTER FALCON.

Nom et Référence du Produit*				
Numéro de série du produit*				
Type de Combustible de la table de cuisson*	Gaz de ville	<input type="checkbox"/>	Gaz bouteille(Butane/Propane)	<input type="checkbox"/>
	Mixte	<input type="checkbox"/>	Electrique	<input type="checkbox"/>
Nom et adresse du revendeur :				
Date d'achat :				
Nom et adresse de l'installateur :				
Numéro de téléphone de l'installateur :				
Date d'installation :				

Ces informations sont situées sur la plaque signalétique du produit. Veuillez vous reporter au mode d'emploi pour en connaître l'emplacement (chapitre "Fiche Technique")