



MADE IN
BRITAIN

SAVOIR-FAIRE BRITANNIQUE DEPUIS 1830
tous nos pianos de cuisson sont fabriqués en Angleterre, à Royal Leamington Spa

PIANO de Cuisson 90 cm

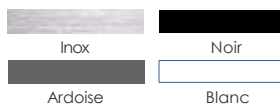
NEXUS Induction

2 ANS pièces
GARANTIE
2 ANS M.O.



CARACTÉRISTIQUES PRINCIPALES

- 2 grands fours électriques :
 - FG : Four multifonction programmable à chaleur tournante (7 modes) 79L
Handyrack (réf P075882+ 0901440728 plateau sur grille suspendue à la porte pour un accès aisé au plat)
 - FD : Four à chaleur tournante 67L
- Four gril séparé Deluxe (double-circuit) avec plateau coulissant et grille permettant quatre hauteurs différentes
- Table de cuisson Induction : cinq foyers, dont une large zone centrale et une zone modulable avec au choix : deux zones de cuisson ou une large zone sur laquelle peut être utilisée la plancha spéciale induction réf P067040 livrée avec ce modèle, et 3 réglages de températures basses (approximativement 40°C, 70°C, 90°C)



Code EAN	5028683106357	5028683106333	5028683106340	5028683106364
Référence Falcon	NEX90EISS/C-EU	NEX90EIBL/C-EU	NEX90EISL/C-EU	NEX90EIWH/C-EU
Couleur	Inox	Noir	Gris Ardoise	Blanc

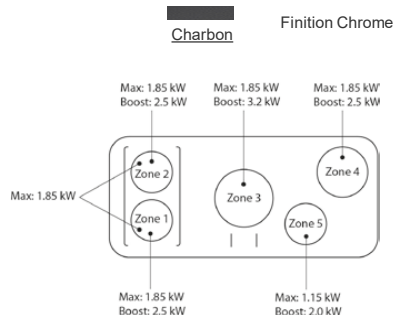
Finition: Chrome satiné

INFORMATIONS TECHNIQUES

Code douanier	85166010
Taille (cm)	90
TYPE Combustible table de cuisson	Induction G5MK2
Puissances du plan (kW) - zone 1	1.85 / 2.50
Puissances du plan (kW) - zone 2	1.85 / 2.50
Puissances du plan (kW) - zone 3	1.85 / 3.20
Puissances du plan (kW) - zone 4	1.85 / 2.50
Puissances du plan (kW) - zone 5	1.15 / 2.00
Multizone/ Zone modulable	2 zones reliées (Bridging zone)
Puissance totale du plan (kW)	7.36
Sécurité verrou table cuisson	oui
Branchement (en monophasé) (A)	64.35
Branchement (en triphasé) (A)	3 x 25
Puissance électrique max (kW @ 230V)	14.90
Puissance électrique - four gril (kW)	2.30
Dimensions - Four gril séparé (LxHxP)	370 x 145 x 380
Capacité - Four gril séparé (litres)	21
Fonctions four gril séparé, plateau coulissant	Décongélation - Réchauffage - Gril
Température max des fours °C	240°C
Dimensions - Four multifonction (LHxP) mm	467 x 438 x 385
Capacité - Four multifonction (litres)	79
Classement énergétique - Four multifonction	A
Dimensions - Four Droit (LxHxP) mm	297 x 577 x 389
Capacité - Four Droit (litres)	67
Classement énergétique - Four Droit	A
Grilles de four (+1 = chauffe-assiettes)	M : 2 - D : 4 (+ 1)
Plaque à griller pour table (gril ou plancha)	1 x PO67040 inclus
Type de minuteur	3 boutons 24h /affichage blanc
Horloge	oui
Eclairage des fours	G
Parois des fours (C) Catalyse - Email lisse (E) - Stainless steel(S/S) - Pyrolyse (P)	FM : C - D : E
Dimensions Nettes en mm (LxHxP)	900 x 905-930 x 608-648
Poids Net (kg)	122
Dimensions Brutes en mm (LxHxP)	1005 x 1145 x 730
Poids Brut (kg)	124

NOUVEAUTE :
Collection TERRE (mars 21)

5028683125686
NEX90EICB/C-EU
CHARBON /CHROME



Induction



Dans le cadre d'achat d'accessoires de four qui ne conviendraient pas, Falcon ne saurait être tenu responsable.

Les dimensions des fours sont données à titre indicatif seulement.

Tous les pianos sont livrés sans câble d'alimentation

Falcon est fidèle à sa politique d'amélioration continue des spécifications, de la conception et de la fabrication de ses produits. De ce fait, des modifications sont régulièrement apportées. Bien que nous nous efforcions de produire une documentation à jour, cette brochure ne doit pas être considérée comme un guide infallible des spécifications actuelles et ne constitue pas une offre de vente d'un équipement spécifique.

Par ailleurs il se peut que certains produits ne soient pas encore ou ne soient plus disponibles au moment de l'édition de cette brochure.

FALCON est une marque du Groupe AGA Rangemaster Ltd