

DURONIC

Creative Consumer Products



EB27 Egg Boiler

PLEASE READ ALL THE INSTRUCTIONS BEFORE USE



duronik.com



[duronik](https://www.youtube.com/channel/UCduronik)



[@duronikmedia](https://www.instagram.com/duronikmedia)



[Duronik](https://www.facebook.com/duronik)



[@duronikmedia](https://www.twitter.com/duronikmedia)

Contents

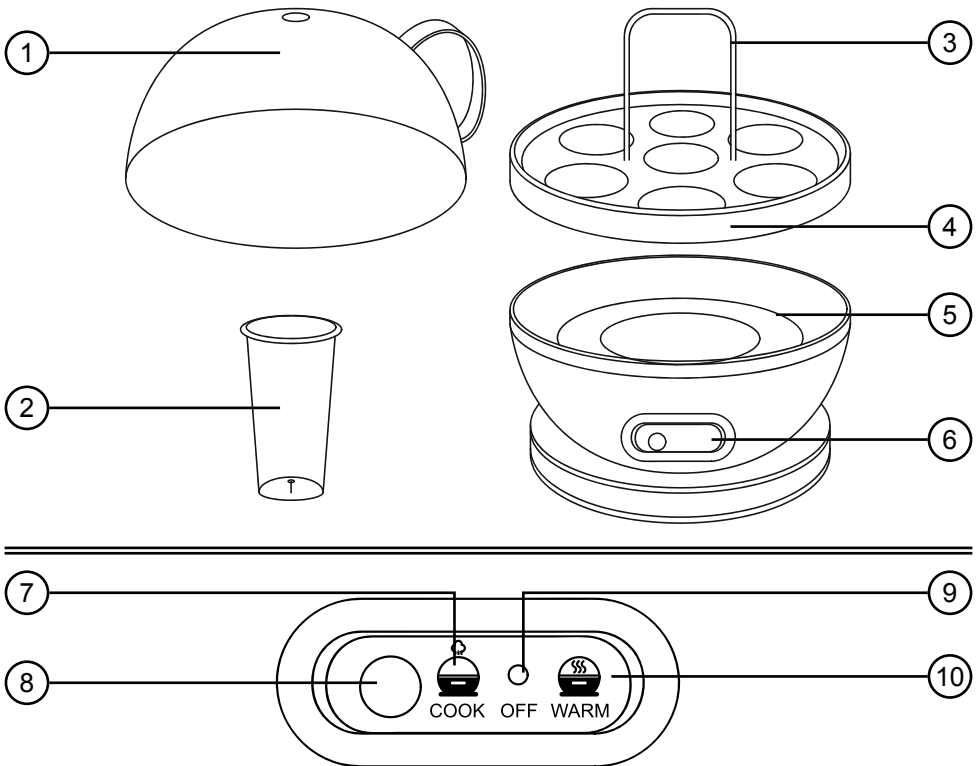
English Manual	3
Manuel d'utilisation en français	17
Gebrauchsanleitung auf Deutsch	31
Manual de Instrucciones en Español	45
Manuale D'istruzioni In Italiano	59
Instrukcja obsługi. Polski	73
Türkçe Kullanım Kılavuzu	87
Gebruikershandleiding Nederlands	101
Svensk manual	115

English Manual

Features and Specifications

Cable Length	Capacity	Power	Voltage
70cm 27.6in	Max. 7 eggs	400W	220-240V 50-60Hz

Components



- 1. Lid
- 2. Egg piercer/measuring cup
- 3. Egg rack handle
- 4. Egg rack
- 5. Water bowl
- 6. Power switch
- 7. Indicator light
- 8. Cook function
- 9. Off
- 10. Warm function

Safety Information

PLEASE READ THIS MANUAL CAREFULLY AND RETAIN FOR FUTURE REFERENCE

- Use the appliance solely for its intended purpose and adhere to all procedures outlined within this manual.
- Avoid contact with water during use and never immerse appliances, mains cable, or plug in water or any liquid to prevent electric shock.
- Don't touch the appliance with wet hands.
- Egg boiler intended for indoor use only.
- Ensure appliances are used on a flat and level surface.
- Always unplug the appliance before moving, filling, cleaning, or when not in use and never pull the mains cable; always pull directly on the plug itself.
- Avoid kinking or crushing the mains cable.
- Do not use the appliance if it, the mains cable, or the plug is damaged.
- Keep the egg boiler and its components away from open flames and hot surfaces.
- Never leave the appliance unattended during operation.
- Never open the casing; there are no user-serviceable parts inside.
- The appliance may be used by children aged 8 years or older and by individuals with reduced capabilities if supervised and instructed in safe use; Children under 8 years old should not use or be near the appliance without supervision.
- The appliance surfaces can become very hot during operation; use the handles provided.
- Ensure the appliance and accessories have cooled completely before cleaning or storing.

Safety Information (Continued)

- Never use the appliance without the cooking insert and water in the water bowl.
- Do not use abrasive or caustic cleaning agents on the appliance's outer surfaces.

How to Use

Initial Setup:

- Rinse the egg boiler before first use.
- Place the egg boiler on a dry and flat surface.

Cooking Eggs:

- Based on the desired hardness of the eggs, fill the measuring cup with the appropriate amount of water as indicated by the markings on the measuring cup.
- Pierce the large end of each egg using the included egg piercer located at the end of the measuring cup.
- Place the eggs in the egg rack and cover with the lid securely.
- Plug in the egg boiler and turn on the switch to the middle position; the indicator will light up.
- A beep will signal that cooking is complete. Turn the switch to the left position to turn it off.

Keeping Warm Function:

Once cooking is complete, turn the switch to the right position to activate the keep warm function.

Peeling the Eggs:

Submerge the cooked eggs into cold water and roll gently on the counter to make peeling easier.

Cleaning and Maintenance

Cleaning the Appliance:

- Clean the water bowl and the surface of the appliance base with a damp cloth.
- Ensure the appliance is fully dry before use.

In case of limescale build-up, follow these steps to remove it:

- Do not use rough materials to clean the heater plate.
- Fill the measuring cup with a mixture of lemon juice and water.
- Pour this solution into the water bowl.
- Allow the lemon juice to simmer briefly.
- Allow the appliance and solution to cool down.
- Wipe out the cooking bowl with a damp cloth.

Cleaning the Accessories:

- Rinse the lid, egg rack and measuring cup with warm water and mild detergent.
- Dry all parts thoroughly before reusing or storing.

Storage:

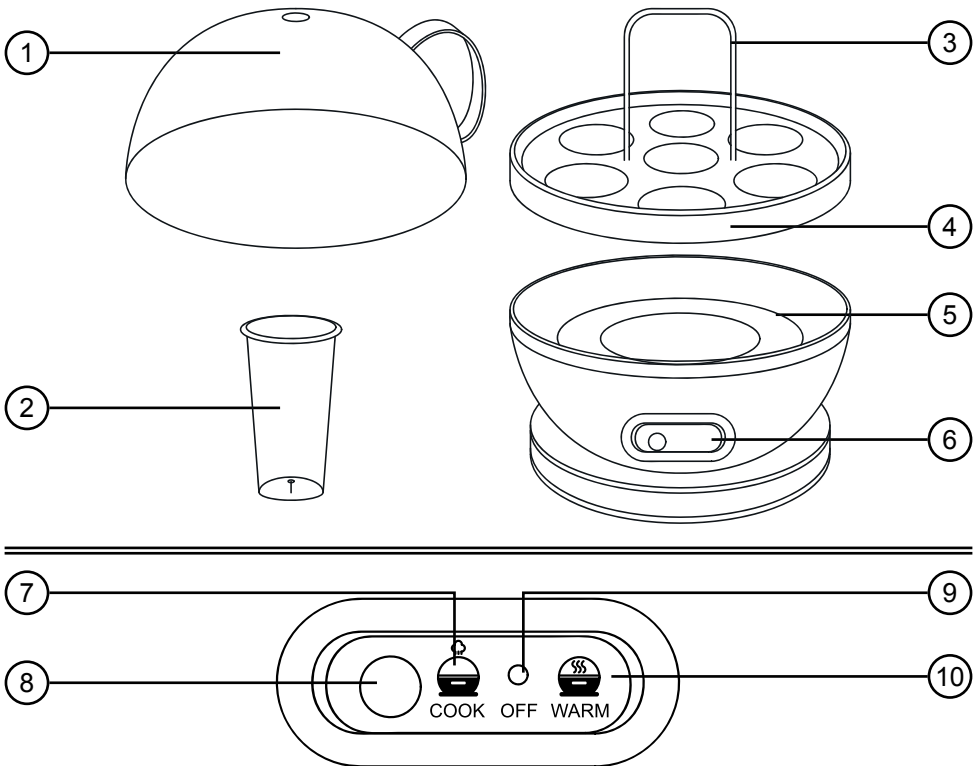
- Allow the appliance to cool down completely before storing.
- Wind the mains cable around the cable storage management found at the base of the unit.
- Store the appliance in a dry location.

Manuel d'utilisation en français

Caractéristiques et Spécifications

Longueur du Câble	Capacité	Puissance	Tension
70cm 27.6in	Max. 7 oeufs	400W	220-240V 50-60Hz

Composants



- | | |
|------------------------------|-----------------------------------|
| 1. Couvercle | 6. Interrupteur d'alimentation |
| 2. Pique-oeuf / Verre doseur | 7. Indicateur lumineux |
| 3. Poignée du porte-oeufs | 8. Fonction de cuisson |
| 4. Porte-oeufs | 9. Arrêt |
| 5. Récipient d'eau | 10. Fonction de maintien au chaud |

Instructions de sécurité

VEUILLEZ LIRE CE MANUEL ATTENTIVEMENT ET LE CONSERVER COMME REFERENCE FUTURE

- Utilisez l'appareil uniquement à des fins prévues et suivez toutes les procédures décrites dans ce manuel.
- Evitez tout contact avec l'eau pendant l'utilisation et n'immergez jamais les appareils, le câble d'alimentation ou la prise dans l'eau ou tout liquide pour éviter les chocs électriques.
- Ne manipulez pas l'appareil avec des mains mouillées.
- Cuiseur à oeufs destiné à un usage en intérieur uniquement.
- Assurez-vous que l'appareil soit utilisé sur une surface plane et stable.
- Débranchez toujours l'appareil avant de le déplacer, de le remplir, de le nettoyer ou lorsqu'il n'est pas utilisé, et ne tirez jamais sur le câble d'alimentation ; tirez toujours directement sur la prise elle-même.
- Evitez de plier ou d'écraser le câble d'alimentation.
- N'utilisez pas l'appareil si l'appareil lui-même, le câble d'alimentation ou la prise est défectueux ou endommagé de quelque manière que ce soit.
- Gardez le cuiseur à oeufs et ses composants à l'écart des flammes et des surfaces chaudes.
- Ne laissez jamais l'appareil sans surveillance pendant son fonctionnement.
- N'ouvrez jamais le boîtier ; il n'y a pas de pièces réparables par l'utilisateur à l'intérieur.
- L'appareil peut être utilisé par des enfants de 8 ans ou plus et par des personnes ayant des capacités réduites s'ils sont supervisés et qu'ils ont reçu les instructions nécessaires pour une utilisation sans risque ; les enfants de moins de 8 ans ne doivent pas utiliser l'appareil ni s'en approcher sans surveillance.
- Les surfaces de l'appareil peuvent devenir très chaudes pendant le fonctionnement ; utilisez les poignées prévues à cet effet.
- Assurez-vous que l'appareil et les accessoires ont complètement refroidi avant de les nettoyer ou de les ranger.

Instructions de sécurité

- N'utilisez jamais l'appareil sans l'insert de cuisson et sans eau dans le récipient à eau.
- N'utilisez pas d'agents de nettoyage abrasifs ou corrosifs sur les surfaces extérieures de l'appareil.

Mode d'emploi

Configuration initiale:

- Rincez le cuiseur à oeufs avant la première utilisation.
- Placez le cuiseur à oeufs sur une surface sèche et plane.

Cuisson des oeufs:

- En fonction de la consistance souhaitée des oeufs, remplissez le verre doseur avec la quantité appropriée d'eau indiquée par les marques sur le verre doseur.
- Percez l'extrémité large de chaque oeuf à l'aide du pique-oeuf inclus situé à l'extrémité du verre doseur.
- Placez les oeufs dans le support à oeufs et placez soigneusement le couvercle par dessus.
- Branchez le cuiseur à oeufs et tournez l'interrupteur en position médiane ; le témoin lumineux s'allumera.
- Un bip sonore signalera la fin de la cuisson. Tournez l'interrupteur vers la gauche pour l'éteindre.

Fonction de maintien au chaud:

Une fois la cuisson terminée, tournez l'interrupteur vers la droite pour activer la fonction de maintien au chaud.

Epluchage des oeufs:

Plongez les oeufs cuits dans l'eau froide et roulez-les doucement sur le comptoir pour faciliter l'épluchage

Nettoyage et entretien

Nettoyage de l'appareil:

- Nettoyez le récipient à eau et la surface de la base de l'appareil avec un chiffon humide.
- Assurez-vous que l'appareil est complètement sec avant de l'utiliser.

En cas de dépôt de calcaire, suivez ces étapes pour le retirer:

- N'utilisez pas de matériaux rugueux pour nettoyer la plaque chauffante.
- Remplissez le verre doseur avec un mélange de jus de citron et d'eau.
- Versez cette solution dans le récipient à eau.
- Laissez le jus de citron mijoter brièvement.
- Laissez l'appareil et la solution refroidir.
- Essuyez le bol de cuisson avec un chiffon humide.

Nettoyage des accessoires:

- Rincez le couvercle, le support à oeufs et le verre doseur avec de l'eau chaude et du détergent doux.
- Séchez soigneusement toutes les pièces avant de les réutiliser ou de les ranger.

Rangement:

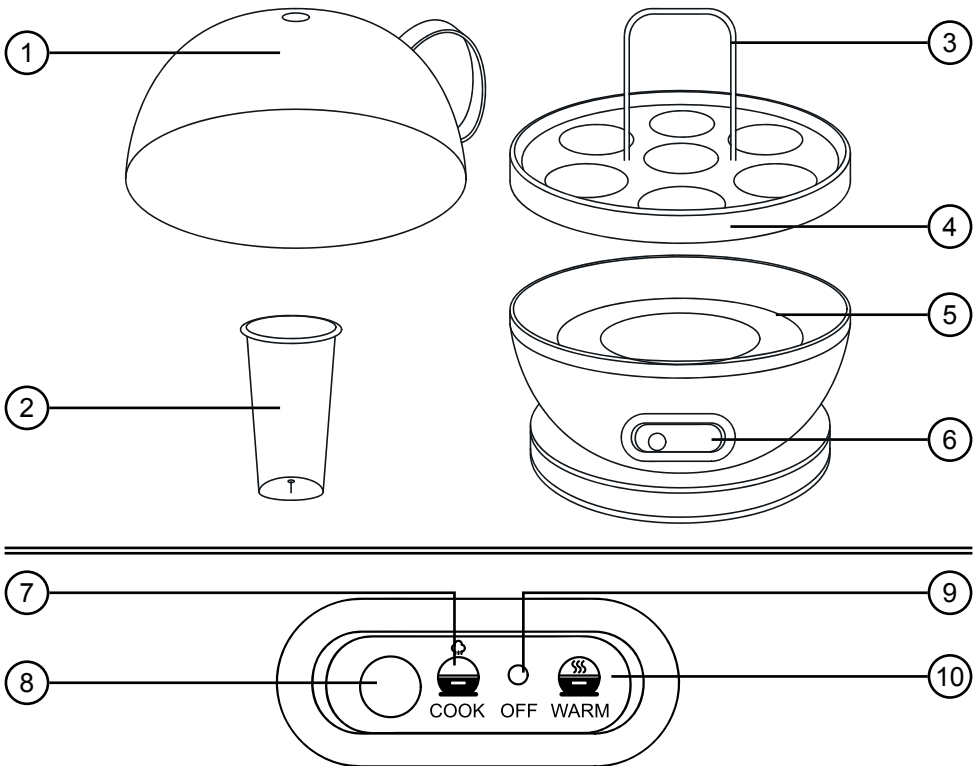
- Laissez l'appareil refroidir complètement avant de le ranger.
- Enroulez le câble d'alimentation autour du gestionnaire de câble situé à la base de l'unité.
- Rangez l'appareil dans un endroit sec.

Gebrauchsanleitung auf Deutsch

Eigenschaften und Spezifikationen

Kabellänge	Kapazität	Leistung	Spannung
70cm 27.6in	Max. 7 Eier	400W	220-240V 50-60Hz

Components



- 1. Deckel
- 2. Ei-Pieker/Messbecher
- 3. Eierhaltergriff
- 4. Eierhalter
- 5. Wasserschale
- 6. Netzschalter
- 7. Anzeigelicht
- 8. Kochfunktion
- 9. Aus
- 10. Warmhaltefunktion

Sicherheitshinweise

BITTE LESEN SIE DIESE BEDIENUNGSANLEITUNG SORGFÄLTIG DURCH UND BEWAHREN SIE SIE ZUR ZUKÜNFTIGEN VERWENDUNG AUF

- Verwenden Sie das Gerät ausschließlich für seinen vorgesehenen Zweck und befolgen Sie alle in diesem Handbuch beschriebenen Verfahren.
- Vermeiden Sie während des Gebrauchs den Kontakt mit Wasser und tauchen Sie niemals Geräte, Netzkabel oder Stecker in Wasser oder andere Flüssigkeiten, um einen elektrischen Schlag zu verhindern.
- Berühren Sie das Gerät nicht mit nassen Händen.
- Eierkocher nur für den Innenbereich vorgesehen.
- Stellen Sie sicher, dass Geräte auf einer flachen und ebenen Oberfläche verwendet werden.
- Ziehen Sie immer den Stecker, bevor Sie das Gerät bewegen, befüllen, reinigen oder wenn es nicht in Gebrauch ist. Ziehen Sie niemals am Netzkabel; ziehen Sie immer direkt am Stecker.
- Vermeiden Sie das Knicken oder Quetschen des Netzkabels.
- Verwenden Sie das Gerät nicht, wenn das Gerät, das Netzkabel oder der Stecker beschädigt ist.
- Halten Sie den Eierkocher und seine Komponenten von offenen Flammen und heißen Oberflächen fern.
- Lassen Sie das Gerät während des Betriebs niemals unbeaufsichtigt.
- Öffnen Sie niemals das Gehäuse; im Inneren gibt es keine vom Benutzer zu wartenden Teile.
- Das Gerät darf von Kindern ab 8 Jahren oder von Personen mit eingeschränkten Fähigkeiten unter Aufsicht und Anleitung zur sicheren Verwendung verwendet werden; Kinder unter 8 Jahren sollten das Gerät nicht ohne Aufsicht verwenden oder sich in seiner Nähe aufhalten.
- Die Oberflächen des Geräts können während des Betriebs sehr heiß werden; verwenden Sie die Griffe.
- Stellen Sie sicher, dass das Gerät und das Zubehör vollständig abgekühlt sind, bevor Sie es reinigen oder aufbewahren.

Sicherheitshinweise

- Verwenden Sie das Gerät niemals ohne den Kochbehälter und Wasser im Wasserkessel.
- Verwenden Sie keine abrasiven oder ätzenden Reinigungsmittel auf den äußeren Oberflächen des Geräts.

Anwendung

Erstmalige Einrichtung:

- Spülen Sie den Eierkocher vor der ersten Verwendung ab.
- Stellen Sie den Eierkocher auf eine trockene, ebene Oberfläche.

Eier kochen:

- Abhängig von der gewünschten Härte der Eier füllen Sie den Messbecher mit der entsprechenden Wassermenge, wie auf dem Messbecher angegeben.
- Stechen Sie das große Ende jedes Eis mit dem im Messbecher enthaltenen Einstecher ein, der sich am Ende des Messbechers befindet.
- Legen Sie die Eier in den Eierhalter und verschließen Sie diesen sicher mit dem Deckel.
- Stecken Sie den Eierkocher ein und schalten Sie den Schalter in die mittlere Position; die Anzeige leuchtet auf.
- Ein Signalton zeigt das Ende des Kochvorgangs an. Schalten Sie den Schalter in die linke Position, um ihn auszuschalten.

Warmhaltefunktion:

Nach Abschluss des Kochvorgangs schalten Sie den Schalter in die rechte Position, um die Warmhaltefunktion zu aktivieren.

Eierschalen entfernen:

Tauchen Sie die gekochten Eier in kaltes Wasser und rollen Sie sie vorsichtig auf der Arbeitsfläche, um das Schalen zu erleichtern.

Reinigung und Wartung

Reinigung des Geräts:

- Reinigen Sie die Wasserschale und die Oberfläche der Gerätebasis mit einem feuchten Tuch.
- Stellen Sie sicher, dass das Gerät vor der Verwendung vollständig trocken ist.

Im Falle von Kalkablagerungen befolgen Sie diese Schritte, um sie zu entfernen:

- Verwenden Sie keine groben Materialien zur Reinigung der Heizplatte.
- Füllen Sie den Messbecher mit einer Mischung aus Zitronensaft und Wasser.
- Gießen Sie diese Lösung in die Wasserschale.
- Lassen Sie den Zitronensaft kurz aufkochen.
- Lassen Sie das Gerät und die Lösung abkühlen.
- Wischen Sie den Kochbehälter mit einem feuchten Tuch aus.

Reinigung des Zubehörs:

- Spülen Sie den Deckel, den Eierhalter und den Messbecher mit warmem Wasser und mildem Reinigungsmittel ab.
- Trocknen Sie alle Teile gründlich, bevor Sie sie erneut verwenden oder aufbewahren.

Aufbewahrung:

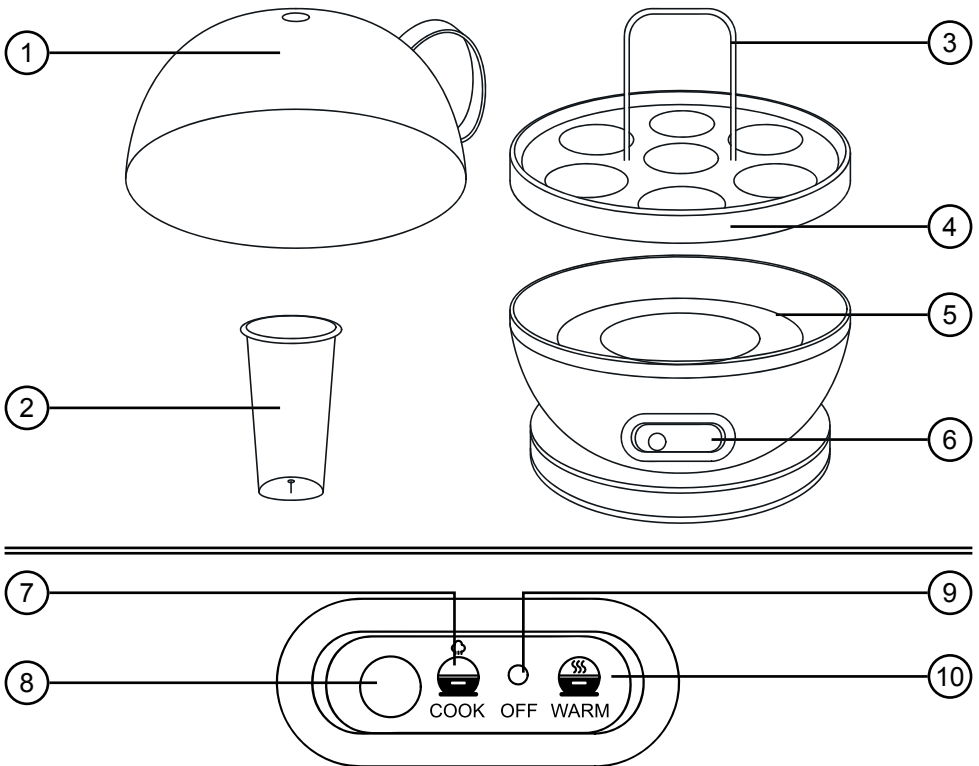
- Lassen Sie das Gerät vor der Aufbewahrung vollständig abkühlen.
- Wickeln Sie das Netzkabel um das Kabelmanagement am Boden des Geräts.
- Bewahren Sie das Gerät an einem trockenen Ort auf.

Manual De Instrucciones En Español

Características y especificaciones

Longitud del cable	Capacidad	Potencia	Voltaje
70cm 27.6in	Máx. 7 huevos	400W	220-240V 50-60Hz

Componentes



- 1. Tapa
- 2. Perforador de huevos/taza de medir
- 3. Asa de la huevera
- 4. Huevera
- 5. Recipiente para el agua
- 6. Interruptor de encendido
- 7. Indicador luminoso
- 8. Función de cocción
- 9. Apagado
- 10. Función calentar

Instrucciones de seguridad

LEA ATENTAMENTE ESTE MANUAL Y CONSÉRVELO PARA FUTURAS CONSULTAS

- Utilice el aparato únicamente para los fines previstos y siga todos los procedimientos descritos en este manual.
- Evite el contacto con el agua durante el uso y no sumerja nunca el aparato, el cable de alimentación ni el enchufe en agua o cualquier otro líquido para evitar descargas eléctricas.
- No toque el aparato con las manos mojadas.
- Este hervidor de huevos está destinado exclusivamente para uso en interiores.
- Asegúrese de que el aparato se utiliza sobre una superficie plana y nivelada.
- Desenchufe siempre el aparato antes de moverlo, llenarlo, limpiarlo o cuando no esté en uso y nunca tire del cable de alimentación; tire siempre directamente del enchufe.
- Evite doblar o aplastar el cable de alimentación.
- No utilice el aparato si el cable de alimentación o el enchufe están dañados.
- Mantenga el hervidor de huevos y sus componentes alejados de llamas y superficies calientes.
- No deje nunca el aparato sin vigilancia durante su funcionamiento.
- No abra nunca la carcasa; en su interior no hay piezas que puedan ser reparadas por el usuario.
- El aparato puede ser utilizado por niños a partir de 8 años y por personas con capacidades reducidas, siempre que estén supervisados y hayan recibido instrucciones para un uso seguro; los niños menores de 8 años no deben utilizar ni estar cerca del aparato sin supervisión.
- Las superficies del aparato pueden calentarse mucho durante el funcionamiento; utilice las asas suministradas.

Instrucciones de seguridad

- Asegúrese de que el aparato y los accesorios se hayan enfriado completamente antes de limpiarlos o guardarlos.
- No utilice nunca el aparato sin el accesorio de cocción y sin agua en el recipiente.
- No utilice productos de limpieza abrasivos o cáusticos en las superficies exteriores del aparato.

Modo de empleo

Puesta en marcha inicial:

- Enjuague el hervidor de huevos antes del primer uso.
- Coloque el hervidor de huevos sobre una superficie seca y plana.

Cocción de los huevos:

- En función de la dureza deseada de los huevos, llene el vaso medidor con la cantidad adecuada de agua, tal y como indican las marcas del vaso medidor.
- Perfore el extremo grande de cada huevo con el perforador incluido situado en el extremo del vaso medidor.
- Coloque los huevos en la huevera y cúbralos bien con la tapa.
- Enchufe el hervidor de huevos y gire el interruptor a la posición central; el indicador se encenderá.
- Un pitido indicará que la cocción ha finalizado. Gire el interruptor a la posición izquierda para apagarlo.

Función de mantenimiento del calor:

Una vez finalizada la cocción, gire el interruptor a la posición derecha para activar la función de mantener caliente.

Pelar los huevos:

Sumerja los huevos cocidos en agua fría y hágalos rodar suavemente sobre la encimera para facilitar el pelado.

Limpieza y mantenimiento

Limpieza del aparato:

- Limpie el recipiente de agua y la superficie de la base del aparato con un paño húmedo.
- Asegúrese de que el aparato esté completamente seco antes de utilizarlo.

En caso de acumulación de cal, siga estos pasos para eliminarla:

- No utilice materiales ásperos para limpiar la placa calefactora.
- Llene el vaso medidor con una mezcla de zumo de limón y agua.
- Vierta esta solución en el recipiente del agua.
- Deje que el zumo de limón hierva brevemente.
- Deje que el aparato y la solución se enfríen.
- Limpie el recipiente de cocción con un paño húmedo..

Limpieza de los accesorios:

- Enjuague la tapa, la rejilla para huevos y el vaso medidor con agua tibia y detergente suave.
- Seque bien todas las piezas antes de volver a utilizarlas o guardarlas.

Almacenamiento:

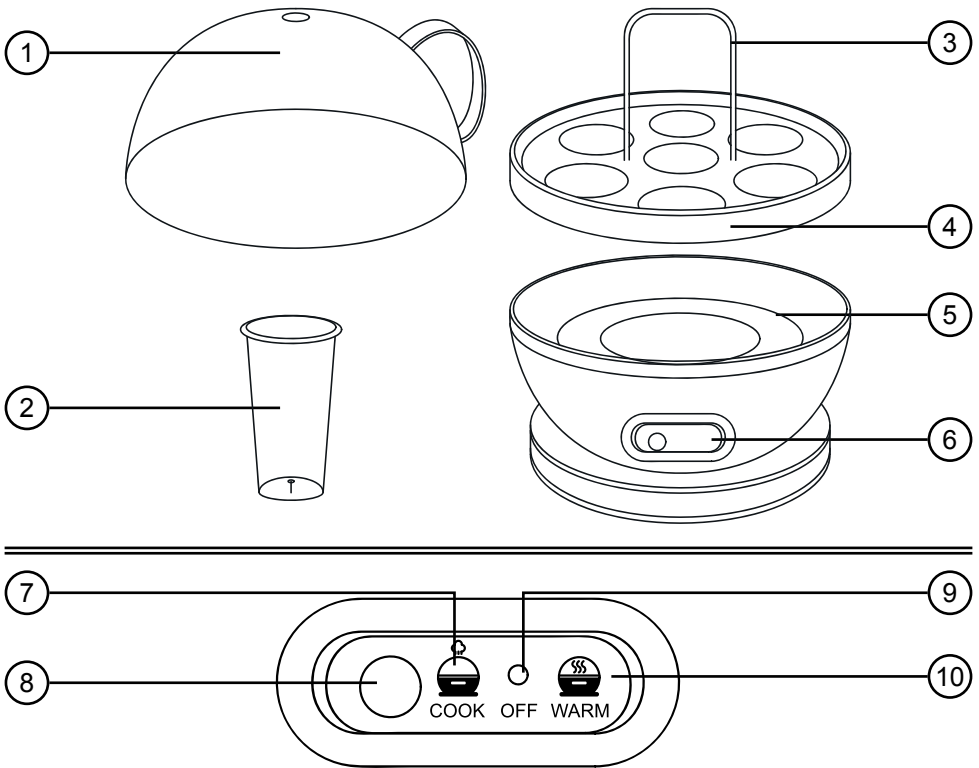
- Deje que el aparato se enfríe completamente antes de guardarlo.
- Enrolle el cable de alimentación alrededor del organizador de cables situado en la base del aparato.
- Guarde el aparato en un lugar seco.

Manuale D'istruzioni In Italiano

Caratteristiche e specifiche

Lunghezza cavo	Capacità	Potenza	Tensione
70cm 27.6in	Max. 7 uova	400W	220-240V 50-60Hz

Componenti



- 1. Tapa
- 2. Perforador de huevos/vaso medidor
- 3. Mango del soporte para huevos
- 4. Soporte para huevos
- 5. Bol de agua
- 6. Interruptor de encendido
- 7. Indicador luminoso
- 8. Función de cocción
- 9. Apagado
- 10. Función de mantener caliente

Istruzioni di sicurezza

SI PREGA DI LEGGERE ATTENTAMENTE IL PRESENTE MANUALE E DI CONSERVARLO PER FUTURE CONSULTAZIONI.

- Utilizzare l'apparecchio esclusivamente per lo scopo previsto e attenersi a tutte le procedure descritte nel presente manuale.
- Evitare il contatto con l'acqua durante l'uso e non immergere mai l'apparecchio, il cavo di alimentazione o la spina in acqua o in qualsiasi liquido per evitare scosse elettriche.
- Non toccare l'apparecchio con le mani bagnate.
- Il cuociuova è destinato esclusivamente all'uso interno.
- Assicurarsi che l'apparecchio sia utilizzato su una superficie piana e livellata.
- Staccare sempre la spina dell'apparecchio prima di spostarlo, riempirlo, pulirlo o quando non è in uso e non tirare mai il cavo di alimentazione; tirare sempre direttamente la spina.
- Evitare di attorcigliare o schiacciare il cavo di alimentazione.
- Non utilizzare l'apparecchio se questo, il cavo di alimentazione o la spina sono danneggiati.
- Tenere il cuociuova e i suoi componenti lontano da fiamme libere e superfici calde.
- Non lasciare mai l'apparecchio incustodito durante il funzionamento.
- Non aprire mai l'involucro; all'interno non ci sono parti riparabili dall'utente.
- L'apparecchio può essere utilizzato da bambini di età pari o superiore a 8 anni e da persone con capacità ridotte, se sorvegliati e istruiti sull'uso sicuro; i bambini di età inferiore a 8 anni non devono utilizzare o avvicinarsi all'apparecchio senza supervisione.
- Le superfici dell'apparecchio possono diventare molto calde durante il funzionamento; utilizzare le apposite maniglie.

Istruzioni di sicurezza

- Assicurarsi che l'apparecchio e gli accessori si siano raffreddati completamente prima di pulirli o conservarli.
- Non utilizzare mai l'apparecchio senza l'inserito di cottura e l'acqua nella vaschetta.
- Non utilizzare detergenti abrasivi o caustici sulle superfici esterne dell'apparecchio.

Come si usa

Impostazione iniziale:

- Sciacquare il cuociuova prima del primo utilizzo.
- Posizionare il cuociuova su una superficie asciutta e piana.

Cottura delle uova:

- In base alla durezza desiderata delle uova, riempire il misurino con la quantità d'acqua appropriata, come indicato dai segni sul misurino stesso.
- Forare l'estremità grande di ogni uovo utilizzando il piercing in dotazione, situato all'estremità del misurino.
- Posizionare le uova nel portauova e coprire saldamente con il coperchio.
- Collegare il cuociuova e accendere l'interruttore in posizione centrale; l'indicatore si accende.
- Un segnale acustico indica che la cottura è completata. Ruotare l'interruttore sulla posizione sinistra per spegnerlo.

Funzione di mantenimento in caldo:

Una volta completata la cottura, ruotare l'interruttore sulla posizione destra per attivare la funzione di mantenimento in caldo.

Sgusciare le uova:

Immergere le uova cotte in acqua fredda e farle rotolare delicatamente sul bancone per facilitarne la sgusciatura.

Pulizia e manutenzione

Pulizia dell'apparecchio:

- Pulire la vaschetta dell'acqua e la superficie della base dell'apparecchio con un panno umido.
- Assicurarci che l'apparecchio sia completamente asciutto prima dell'uso.

In caso di accumulo di calcare, seguire questi passaggi per rimuoverlo:

- Non utilizzare materiali ruvidi per pulire la piastra di riscaldamento.
- Riempire il misurino con una miscela di succo di limone e acqua.
- Versare questa soluzione nella vaschetta dell'acqua.
- Lasciare bollire brevemente il succo di limone.
- Lasciare raffreddare l'apparecchio e la soluzione.
- Pulire la vasca di cottura con un panno umido.

Pulizia degli accessori:

- Sciacquare il coperchio, il portauova e il misurino con acqua calda e un detergente delicato.
- Asciugare accuratamente tutte le parti prima di riutilizzarle o conservarle.

Conservazione:

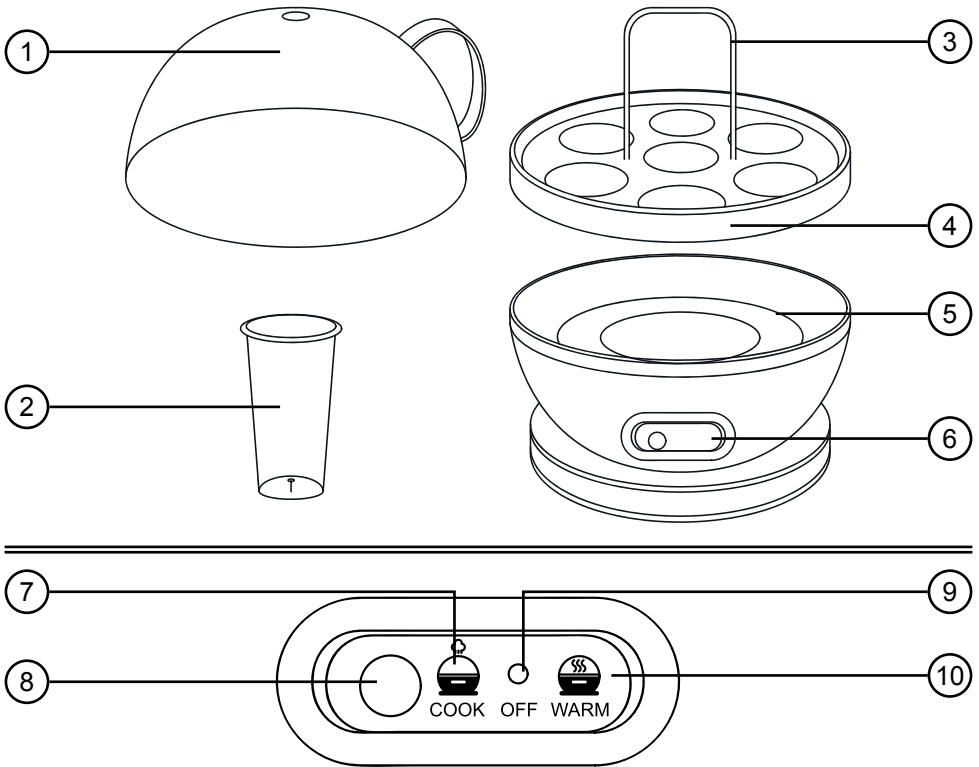
- Lasciare raffreddare completamente l'apparecchio prima di riporlo.
- Avvolgere il cavo di alimentazione intorno al vano portacavi situato alla base dell'apparecchio.
- Conservare l'apparecchio in un luogo asciutto.

Instrukcja obsługi. Polski

Specyfikacja i Ogólna Charakterystyka

Długość przewodu	Pojemność	Moc	Napięcie
70cm 27.6in	Maks. 7 jaj	400W	220-240V 50-60Hz

Elementy Urządzenia



- 1. Pokrywa
- 2. Nakłuwak do jajek / miarka
- 3. Uchwyt do stojaka na jajka
- 4. Stojak na jajka
- 5. Miska na wodę
- 6. Włącznik zasilania
- 7. Wskaźnik świetlny
- 8. Funkcja gotowania
- 9. Wyłącz
- 10. Funkcja podgrzewania

Bezpieczeństwo użytkowania

PROSZĘ UWAGNIE PRZECZYTAĆ TEN PODRĘCZNIK I ZACHOWAĆ GO DO PRZYSZŁOŚCI.

- Urządzenie używaj wyłącznie zgodnie z jego przeznaczeniem i zgodnie z procedurami opisanymi w niniejszym podręczniku.
- Unikaj kontaktu z wodą podczas użytkowania i nigdy nie zanurzaj urządzenia, przewodu zasilającego ani wtyczki w wodzie lub jakimkolwiek płynie, aby uniknąć porażenia prądem elektrycznym.
- Nie dotykaj urządzenia mokrymi rękoma.
- Urządzenie przeznaczone jest wyłącznie do użytku wewnątrz pomieszczeń.
- Upewnij się, że urządzenie jest używane na płaskiej i równej powierzchni.
- Zawsze odłącz urządzenie przed jego przemieszczeniem, napełnieniem, czyszczeniem lub gdy nie jest w użyciu, i nigdy nie pociągaj za przewód zasilający, zawsze chwyć go bezpośrednio za wtyczkę.
- Unikaj skręcania lub ściskania przewodu zasilającego.
- Nie używać urządzenia, jeśli jest ono uszkodzone, przewód zasilający lub wtyczka są uszkodzone.
- Trzymać urządzenie i jego elementy z dala od otwartego ognia i gorących powierzchni.
- Nigdy nie zostawiać pracującego urządzenia bez nadzoru.
- Nie otwierać obudowy; wewnątrz nie ma elementów, które można obsługiwać samodzielnie.
- Urządzenie może być używane przez dzieci w wieku od 8 lat i starsze oraz przez osoby o ograniczonych możliwościach, jeśli są nadzorowane i instruowane o bezpiecznym użytkowaniu. Dzieci poniżej 8 roku życia nie powinny używać urządzenia ani przebywać w jego pobliżu bez nadzoru.
- Powierzchnia urządzenia może się nagrzewać podczas pracy; używać dostarczonych uchwytów.
- Upewnić się, że urządzenie i akcesoria ostygły całkowicie przed ich czyszczeniem lub przechowywaniem.

Bezpieczeństwo użytkowania

- Nigdy nie używać urządzenia bez wkładu do gotowania i wody w misce na wodę.
- Nie używać żrących środków czyszczących ani ścierających na zewnętrznych powierzchniach urządzenia.

Jak używać

Pierwsze Uruchomienie:

- Przed pierwszym użyciem dokładnie umyj jajowar.
- Umieść jajowar na suchej i płaskiej powierzchni.

Gotowanie jajek:

- W zależności od pożądanej twardości jajek, napełnij kubek miarki odpowiednią ilością wody, zgodnie z oznaczeniami na miarce.
- Przebij szerszy koniec każdego jajka za pomocą dołączonego nakłuwaka, znajdującego się na końcu miarki.
- Umieść jajka na stojaku i przykryj je dokładnie wieczkiem.
- Podłącz jajowar i przesunij przełącznik w położenie środkowe; lampka kontrolna zostanie włączona.
- Sygnał dźwiękowy oznacza zakończenie gotowania. Przesunij przełącznik w lewo, aby wyłączyć urządzenie.

Funkcja podtrzymywania ciepła:

Po zakończeniu gotowania, przesunij przełącznik w prawo, aby aktywować funkcję podtrzymywania ciepła.

Obieranie Jajek:

Zamocz ugotowane jajka w zimnej wodzie i delikatnie obracaj je na białce, aby ułatwić obieranie.

Czyszczenie i Pielęgnacja

Czyszczenie urządzenia:

- Aby oczyścić miskę na wodę i powierzchnię bazy urządzenia, użyj wilgotnej szmatki.
- Upewnić się, że urządzenie jest całkowicie suche przed ponownym użyciem.

W celu usunięcia kamienia wykonać następujące czynności:

- Nie używać szorstkich materiałów do czyszczenia powierzchni grzejnej.
- Napełnić miarkę mieszanką soku z cytryny i wody.
- Wlać mieszankę do miski na wodę.
- Pozwolić, aby sok z cytryny krótko podgrzewał się.
- Odstawić, aby urządzenie i mieszanka wystygły.
- Wyrzeć miseczkę do gotowania wilgotną szmatką.

Czyszczenie Akcesoriów:

- Oplukać wieczko, stojak na jajka i miarkę ciepłą wodą z łagodnym detergentem.
- Dokładnie wyrzeć wszystkie części przed ponownym użyciem lub przechowywaniem.

Przechowywanie:

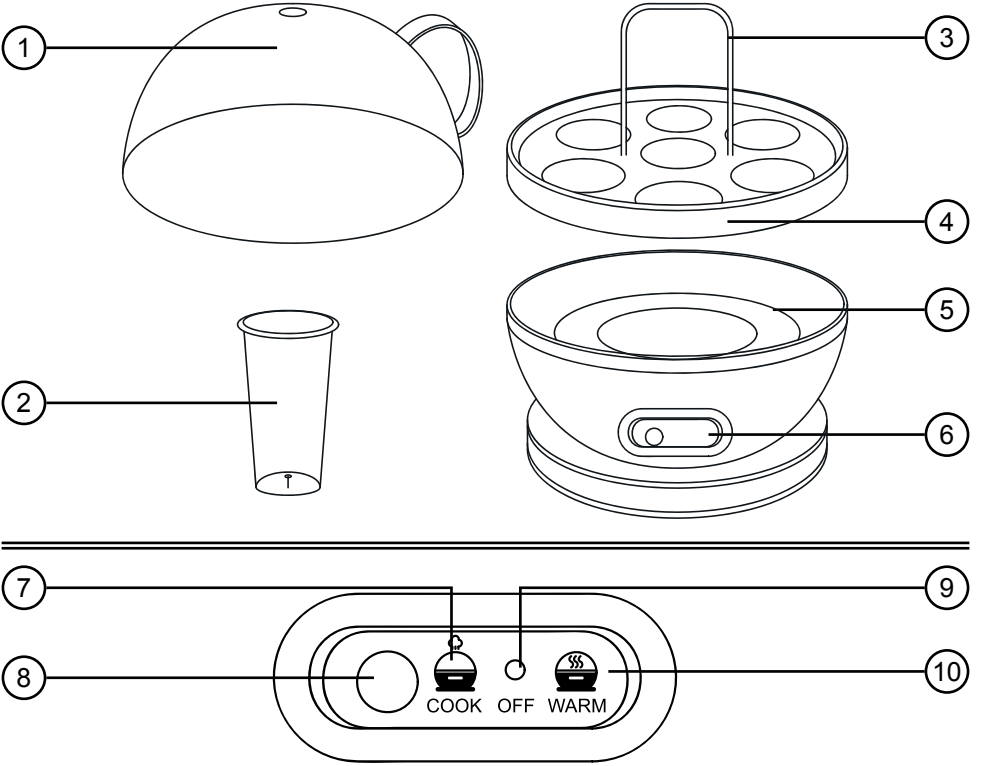
- Pozwól urządzeniu całkowicie wystygnąć przed przechowywaniem.
- Nawinąć przewód zasilający wokół haka do organizacji kabla, znajdującego się u podstawy urządzenia.
- Przechowywać urządzenie w suchym miejscu.

Türkçe Kullanım Kılavuzu

Özellikler ve Spesifikasyonlar

Kablo Uzunluğu	Kapasite	Güç	Voltaj
70cm 27.6in	Maks. 7 yumurta	400W	220-240V 50-60Hz

Parçalar



1. Kapak
2. Yumurta delici/ölçü kabı
3. Yumurta rafı kolu
4. Yumurta rafı
5. Su kabı
6. Güç anahtarı
7. Gösterge lambası
8. Pişirme işlevi
9. Kapalı
10. Isıtma işlevi

Güvenlik Talimatları

LÜTFEN BU KILAVUZU DİKKATLİCE OKUYUN VE İLERİDE BAŞVURMAK ÜZERE SAKLAYIN

- Cihazı yalnızca amacına uygun olarak kullanın ve bu kılavuzda belirtilen tüm prosedürlere uyun.
- Kullanım sırasında suyla temastan kaçının ve elektrik çarpmasını önlemek için cihazları, şebeke kablosunu veya fişi asla suya veya herhangi bir sıvıya daldırmayın.
- Cihaza ıslak ellerle dokunmayın.
- Yumurta pişirme makinesi sadece iç mekanlarda kullanım için tasarlanmıştır.
- Cihazın düz bir zeminde kullanıldığından emin olun.
- Taşımadan, doldurmadan, temizlemeden önce veya kullanılmadığında cihazın fişini daima çekin ve elektrik kablosunu asla çekmeyin; her zaman doğrudan fişin kendisinden çekin.
- Elektrik kablosunu bükmekten veya ezmekten kaçının.
- Cihaz, elektrik kablosu veya fiş hasarlıysa cihazı kullanmayın.
- Yumurta pişirme makinesini ve parçalarını ateşten ve sıcak yüzeylerden uzak tutun.
- Çalışma sırasında cihazı asla gözetimsiz bırakmayın.
- Gövdeyi asla açmayın; içinde kullanıcı tarafından bakımı yapılabilecek hiçbir parça yoktur.
- Cihaz, gözetim altında ve güvenli kullanım talimatı verildiği takdirde 8 yaş ve üzeri çocuklar ve sınırlı kapasiteye sahip bireyler tarafından kullanılabilir; 8 yaşından küçük çocuklar gözetim altında olmadan cihazı kullanmamalı veya cihazın yakınında bulunmamalıdır.
- Cihaz yüzeyleri çalışma sırasında çok sıcak olabilir; sağlanan tutma kollarını kullanın.

Güvenlik Talimatları

- Temizlemeden veya saklamadan önce cihazın ve aksesuarların tamamen soğuduğundan emin olun.
- Cihazı asla pişirme aparatı ve su haznesinde su olmadan kullanmayın.
- Cihazın dış yüzeylerinde aşındırıcı veya yakıcı temizlik maddeleri kullanmayın.

Nasıl Kullanılır

İlk Kurulum:

- İlk kullanımdan önce yumurta pişirme makinesini durulayın.
- Yumurta pişirme makinesini kuru ve düz bir yüzeye yerleştirin.

Yumurta pişirme:

- Yumurtaların istenen sertliğine bağlı olarak, ölçü kabını ölçü kabı üzerindeki işaretlerde belirtildiği gibi uygun miktarda suyla doldurun.
- Ölçü kabının ucunda bulunan yumurta deliciyi kullanarak her yumurtanın büyük ucunu delin.
- Yumurtaları yumurta rafına yerleştirin ve kapağı sıkıca kapatın.
- Yumurta haşlama makinesini prize takın ve düğmeyi orta konuma getirin; gösterge yanacaktır.
- Bir bip sesi pişirme işleminin tamamlandığını bildirecektir. Kapatmak için düğmeyi sol konuma çevirin.

Sıcak Tutma Fonksiyonu:

Pişirme tamamlandığında, sıcak tutma fonksiyonunu etkinleştirmek için düğmeyi doğru konuma çevirin.

Yumurtaları Soyma:

Pişmiş yumurtaları soğuk suya daldırın ve soymayı kolaylaştırmak için tezgahın üzerinde hafifçe yuvarlayın.

Temizlik ve Bakım

Cihazı Temizleme:

- Su haznesini ve cihaz tabanının yüzeyini nemli bir bezle temizleyin.
- Kullanmadan önce cihazın tamamen kuru olduğundan emin olun.

Kireç birikmesi durumunda, kireci temizlemek için aşağıdaki adımları izleyin:

- Isıtıcı plakasını temizlemek için sert malzemeler kullanmayın.
- Ölçü kabını limon suyu ve su karışımı ile doldurun.
- Bu çözeltiyi su kabına dökün.
- Limon suyunun kısa bir süre kaynamasını bekleyin.
- Cihazın ve solüsyonun soğumasını bekleyin.
- Pişirme kabını nemli bir bezle silin.

Aksesuarların Temizlenmesi:

- Kapağı, yumurta rafını ve ölçü kabını ılık su ve yumuşak deterjanla durulayın.
- Tekrar kullanmadan veya saklamadan önce tüm parçaları iyice kurulayın.

Depolama:

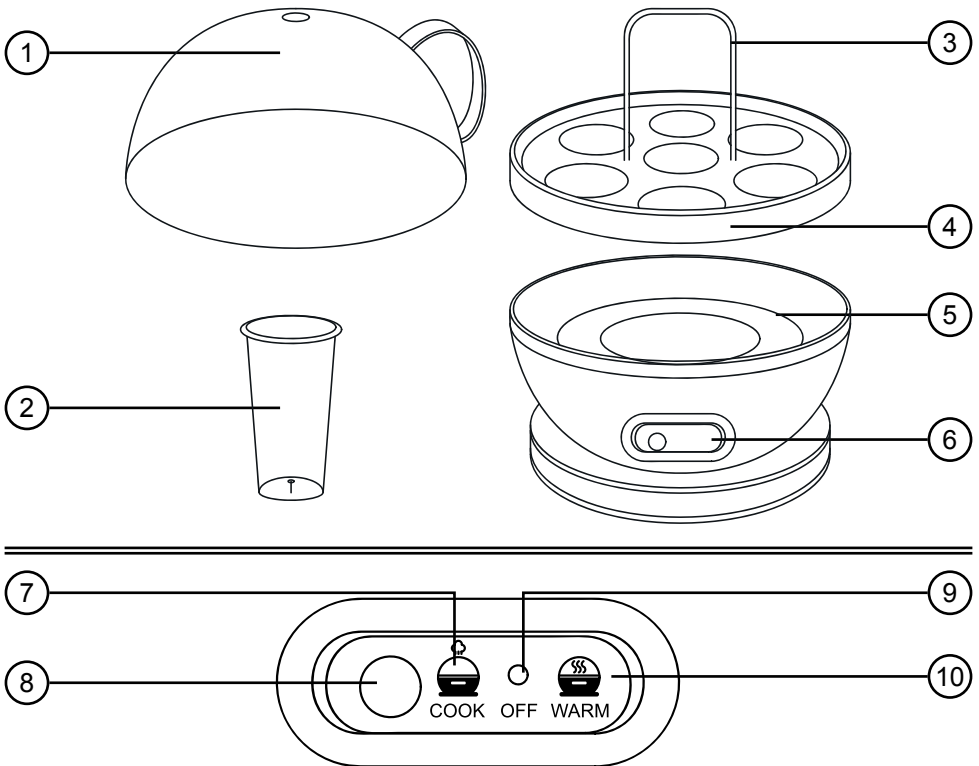
- Depolamadan önce cihazın tamamen soğumasını bekleyin.
- Elektrik kablosunu ünitenin tabanında bulunan kablo saklama yönetiminin etrafına sarın.
- Cihazı kuru bir yerde saklayın.

Gebruikershandleiding Nederlands

Kenmerken en specificaties

Kabellengte	Capaciteit	Wattage	Spanning
70cm 27.6in	Max. 7 eieren	400W	220-240V 50-60Hz

Componenten



- 1. Deksel
- 2. Eierprikker / Maatbeker
- 3. Handvat van het eierrek
- 4. Eierrek
- 5. Waterreservoir
- 6. Aan/Uit-schakelaar
- 7. Indicatorlicht
- 8. Kookfunctie
- 9. Stop
- 10. Warmhoudfunctie

Veiligheidsinstructies

GELIEVE DEZE HANDLEIDING ZORGVULDIG TE LEZEN EN TE BEWAREN VOOR TOEKOMSTIG GEBRUIK

- Gebruik het apparaat uitsluitend voor het doel waarvoor het is bestemd en volg alle procedures die in deze handleiding worden beschreven.
- Vermijd contact met water tijdens het gebruik en dompel het apparaat, het netsnoer of de stekker nooit onder in water of een andere vloeistof om elektrische schokken te voorkomen.
- Raak het apparaat niet aan met natte handen.
- De eierkoker is alleen bedoeld voor gebruik binnenshuis.
- Zorg ervoor dat het apparaat op een vlakke en horizontale ondergrond wordt gebruikt.
- Haal altijd de stekker uit het stopcontact voordat u het apparaat verplaatst, vult, schoonmaakt of wanneer u het apparaat niet gebruikt en trek nooit aan het netsnoer; trek altijd rechtstreeks aan de stekker zelf.
- Vermijd knikken of knellen in het netsnoer.
- Gebruik het apparaat niet als het, het netsnoer of de stekker beschadigd is.
- Houd de eierkoker en onderdelen uit de buurt van open vuur en hete oppervlakken.
- Laat het apparaat nooit onbeheerd achter tijdens het gebruik.
- Open nooit de behuizing; binnenin bevinden zich geen onderdelen die door de gebruiker gerepareerd kunnen worden.
- Het apparaat kan worden gebruikt door kinderen van 8 jaar of ouder en door personen met beperkte capaciteiten, mits zij onder toezicht staan en instructies hebben gekregen voor een veilig gebruik; kinderen jonger dan 8 jaar mogen het apparaat niet gebruiken of zich in de buurt van het apparaat bevinden zonder toezicht.
- De oppervlakken van het apparaat kunnen tijdens het gebruik zeer heet worden; gebruik de meegeleverde handgrepen.
- Zorg ervoor dat het apparaat en de accessoires volledig zijn afgekoeld voordat u het schoonmaakt of opbergt.

Veiligheidsinstructies

- Gebruik het apparaat nooit zonder de kookplaat en water in de waterbak.
- Gebruik geen schurende of bijtende reinigingsmiddelen op de buitenkant van het apparaat.

Hoe te gebruiken

Eerste gebruik:

- Spoel de eierkoker voor het eerste gebruik.
- Plaats de eierkoker op een droge en vlakke ondergrond.

Eieren koken:

- Vul, op basis van de gewenste hardheid van de eieren, de maatbeker met de juiste hoeveelheid water zoals aangegeven door de markeringen op de maatbeker.
- Prik in het grote uiteinde van elk ei met de bijgeleverde eierprikker aan het uiteinde van de maatbeker.
- Plaats de eieren in het eierrekje en dek goed af met het deksel.
- Steek de stekker van de eierkoker in het stopcontact en zet de schakelaar in de middelste stand; de indicator licht op.
- Een pieptoon geeft aan dat het koken klaar is. Zet de schakelaar in de linkerstand om uit te schakelen.

Warmhoudfunctie:

Zodra het koken is voltooid, draait u de schakelaar naar de rechterstand om de warmhoudfunctie te activeren.

Eieren pellen:

Dompel de gekookte eieren onder in koud water en rol ze voorzichtig op het aanrecht om het pellen te vergemakkelijken.

Schoonmaken en onderhoud

Het apparaat schoonmaken:

- Reinig de waterbak en de onderkant van het apparaat met een vochtige doek.
- Zorg ervoor dat het apparaat volledig droog is voor gebruik.

Volg deze stappen om kalkaanslag te verwijderen:

- Gebruik geen ruwe materialen om de verwarmingsplaat schoon te maken.
- Vul de maatbeker met een mengsel van citroensap en water.
- Giet deze oplossing in de waterbak.
- Laat het citroensap kort pruttelen.
- Laat het apparaat en de oplossing afkoelen.
- Neem de kookplaat af met een vochtige doek.

De accessoires reinigen:

- Spoel het deksel, het eierrekje en de maatbeker af met warm water en een mild afwasmiddel.
- Droog alle onderdelen goed af voordat je ze opnieuw gebruikt of opbergt.

Opbergen:

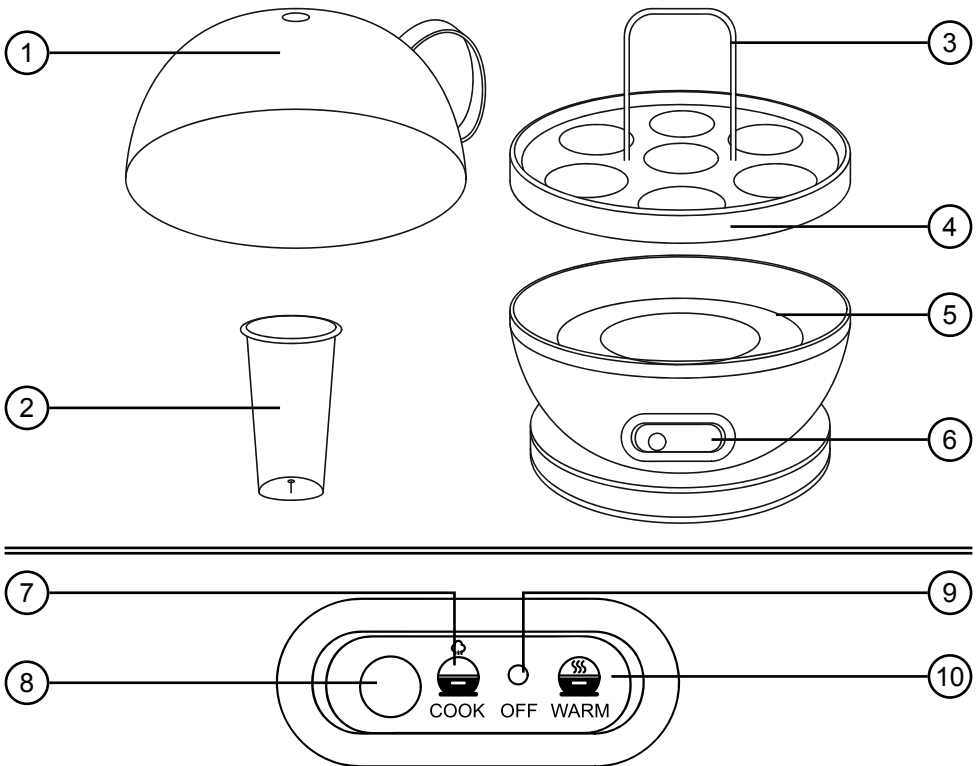
- Laat het apparaat volledig afkoelen voordat je het opbergt.
- Wikkel het netsnoer rond het kabelopbergsysteem aan de onderkant van het apparaat.
- Bewaar het apparaat op een droge plaats.

Svensk manual

Funktioner och specifikationer

Kabellängd	Kapacitet	Effekt	Spänning
70cm 27.6in	Max. 7 ägg	400W	220-240V 50-60Hz

Komponenter



- 1. Lock
- 2. Äggsticker/måttskål
- 3. Äggställhandtag
- 4. Äggställ
- 5. Vattenskål
- 6. Strömbrytare
- 7. Indikatorlampa
- 8. Kokfunktion
- 9. Av
- 10. Värmefunktion

Säkerhetsinstruktioner

LÄS DENNA BRUKSANVISNING NOGGRANT OCH SPARA DEN FÖR FRAMTIDA BRUK

- Använd endast apparaten för det avsedda ändamålet och följ alla förfaranden som beskrivs i denna manual.
- Undvik kontakt med vatten under användning och sänk aldrig ner apparater, huvudkabel eller stickkontakt i vatten eller någon vätska för att förhindra elektrisk stöt.
- Rör inte apparaten med blöta händer.
- Äggkokare är avsedd för endast inomhusbruk.
- Se till att apparaterna används på en platt och jämn yta.
- Koppla alltid ur apparaten innan du flyttar, fyller på, rengör eller när den inte används och dra aldrig i huvudkabeln; dra alltid direkt i själva stickkontakten.
- Undvik att böja eller klämma huvudkabeln.
- Använd inte apparaten om den, huvudkabeln eller stickkontakten är skadad.
- Håll äggkokaren och dess komponenter borta från öppen låga och heta ytor.
- Lämna aldrig apparaten oövervakad under drift.
- Öppna aldrig höljet; det finns inga användarunderhållbara delar inuti.
- Apparaten får användas av barn som är 8 år eller äldre och av personer med nedsatta funktioner om de övervakas och instrueras i säker användning; barn under 8 år bör inte använda eller vara nära apparaten utan tillsyn.
- Apparatus ytor kan bli mycket heta under drift; använd de handtag som tillhandahålls.
- Se till att apparaten och tillbehören har svalnat helt innan rengöring eller förvaring.

Säkerhetsinstruktioner

- Använd aldrig apparaten utan insatsen för matlagning och vatten i vattenskålen.
- Använd inte slipande eller frätande rengöringsmedel på apparatens yttre ytor.

Hur man använder

Första uppstart:

- Skölj äggkokaren före första användningen.
- Placera äggkokaren på en torr och platt yta.

Koka ägg:

- Baserat på önskad hårdhet på äggen, fyll mätkoppen med lämplig mängd vatten som anges av markeringarna på mätkoppen.
- Stick ett hål i den stora änden av varje ägg med hjälp av den medföljande äggstickaren som finns i änden av mätkoppen.
- Placera äggen i äggstället och täck med locket ordentligt.
- Sätt i stickkontakten för äggkokaren och vrid omkopplaren till mittenposition; indikatorn kommer att lysa.
- Ett pip ljud signalerar att matlagningen är klar. Vrid omkopplaren till vänster position för att stänga av den.

Hålla varm funktion:

När matlagningen är klar, vrid omkopplaren till höger position för att aktivera funktionen för att hålla varmt.

Skala äggen:

Doppa de kokta äggen i kallt vatten och rulla försiktigt på bänken för att göra skalningen enklare.

Rengöring och underhåll

Rengör apparaten:

- Rengör vattenskålen och apparatens bas med en fuktig trasa.
- Se till att apparaten är helt torr innan användning.

Vid kalkavlagringar, följ dessa steg för att ta bort det:

- Använd inte grova material för att rengöra värmeelementet.
- Fyll mätkoppen med en blandning av citronjuice och vatten.
- Håll denna lösning i vattenskålen.
- Låt citronjuicen sjuda kort.
- Låt apparaten och lösningen svalna.
- Torka av kokningsbunken med en fuktig trasa.

Rengöring av tillbehör:

- Skölj locket, äggstället och mätkoppen med varmt vatten och mildt diskmedel.
- Torka alla delar noggrant innan de återanvänds eller lagras.

Förvaring:

- Låt apparaten svalna helt innan förvaring.
- Vira huvudkabeln runt kabelhanteringen som finns på enhetens botten.
- Förvara apparaten på en torr plats.

UK Information for consumers on the disposal of Waste Electrical & Electronic Equipment (WEEE).

This mark on a product and/or accompanying documents indicates that when it is to be disposed of, it must be treated as Waste Electrical & Electronic Equipment, (WEEE).

Any WEEE marked products must not be mixed with general household waste, but kept separate for the treatment, recovery and recycling of the materials used. For proper treatment, recovery and recycling; please take all WEEE marked waste to your Local Authority Civic waste site, where it will be accepted free of charge.

If customers dispose of Waste Electrical & Electronic Equipment correctly, they will be helping to save valuable resources and preventing any potential negative effects upon human health and the environment, of any hazardous materials that the waste may contain.

FR Information sur l'élimination des déchets d'équipements électriques et électroniques (WEEE).

Ce symbole apparaît sur le produit et/ou les documents accompagnant ce produit pour indiquer que pour procéder à la destruction de ce produit, celui-ci doit être traité comme un déchet électrique et électronique (WEEE).

Les produits marqués WEEE ne doivent être mélangés avec les déchets ménagers et doivent être séparés pour traitement et recyclage des composants. Afin de traiter et recycler ce produit, veuillez déposer tous les composants marqués WEEE au site de recyclage le plus proche où ce produit sera repris gratuitement.

Si les clients jettent les déchets électriques et électroniques WEEE correctement, ce geste aidera la préservation de ressources précieuses et prévient les potentiels effets négatifs que ces composants ou tout autre composant dangereux ont sur la santé humaine et l'environnement.

DE Information über Abfalllagerung für Verbraucher von elektrischen und elektronischen Geräten.

Dieses Zeichen auf dem Produkt und/oder auf mitgelieferte Dokumenten zeigt, dass, wenn eine Entsorgung erfolgt, das Gerät an einer Elektro- und Elektronikgeräte-Abfall-Sammelstelle (WEEE) abgegeben werden müssen.

Um eine weitere Behandlung und Weiterverarbeitung der Materialien zu gewährleisten dürfen diese WEEE-markierten Produkte nicht mit dem Hausmüll vermisch werden. Für die korrekte Behandlung, Aufbereitung und Wiederverwendung geben Sie alle WEEE-markierten Produkte zur kommunalen Abfallbeseitigungsanlage. Dort können Sie diese kostenlos abgeben.

Wenn die Beseitigung von Elektro- und Elektronik-Altgeräten korrekt durchgeführt wird, tragen Sie zur Gewinnung von wertvollen Ressourcen bei, sowie einer möglichen Vermeidung von negativen Auswirkungen auf Gesundheit und Umwelt.

ES Información sobre la eliminación de residuos para los consumidores de equipos eléctricos y electrónicos:

Esta marca en un producto y/o documentos adjuntos indica que cuando se va a desechar, se debe tratar como equipos residuos eléctricos y electrónicos (RAEE).

Cualquier producto marcado (RAEE) no debe ser mezclado con la basura doméstica, sino separado para el tratamiento, recuperación y reciclaje de los materiales utilizados. Para el tratamiento adecuado, recuperación y reciclaje; por favor, tome todos los productos (RAEE) y llévelo al sitio de residuos de su Autoridad Local, donde será aceptado de forma gratuita.

Si los clientes desechan los residuos eléctricos y electrónicos correctamente, ayudan a ahorrar valiosos recursos y prevenir los efectos negativos sobre la salud humana y el medio ambiente, de materiales peligrosos que pueden contener los residuos.

IT Information for consumers on the disposal of Waste Electrical & Electronic Equipment (WEEE).

Questo segno su un prodotto o su documenti indica che quando deve essere smaltito, deve essere trattato come i rifiuti elettrici ed elettronici (WEEE).

Tutti i prodotti marchiati WEEE non devono essere buttati nei rifiuti domestici generici, ma separati per il trattamento, il recupero e il riciclaggio dei materiali utilizzati. Per un corretto trattamento, recupero e riciclaggio; si prega di portare tutti i prodotti marchiati WEEE al Vostro centro smaltimenti rifiuti autorizzato, dove saranno accettati gratuitamente.

Se i consumatori sono propensi allo smaltimento corretto di rifiuti elettrici ed elettronici, aiuteranno a salvare risorse importanti e a prevenire i potenziali effetti negativi sulla salute umana e sull'ambiente di tutti i materiali pericolosi che i rifiuti possono contenere.

PL Informacja o odpadach i użyciu dla użytkowników sprzętu elektrycznego i elektronicznego.

Ustawienie wyeksplloatowanych urządzeń elektrycznych i elektronicznych (dotyczy krajów Unii Europejskiej i innych krajów europejskich z wydzielonymi systemami zbierania odpadów).

Ten symbol na produkcie lub jego opakowaniu oznacza, że produkt nie powinien być zaliczany do odpadów domowych. Należy go przekażać do odpowiedniego punktu, który zajmuje się zbieraniem i recyklingiem urządzeń elektrycznych i elektronicznych.

Prawidłowe usunięcie produktu zapobiegnie potencjalnym negatywnym konsekwencjom dla środowiska naturalnego i zdrowia ludzkiego, których przyczyną mogłoby być niewłaściwe usunięcie produktu. Recykling materiałów pomaga w zachowaniu surowców naturalnych.

TR Elektrikli ve Elektronik Ekipman Tüketicileri için Atık Bertarafına İlişkin Bilgiler.

Bir ürün ve/veya beraberindeki belgeler üzerindeki bu işaret, ürünün bertaraf edileceksi, Atık Elektrikli ve Elektronik Ekipman (WEEE) olarak değerlendirilmelidir.

WEEE işaretli ürünler genel evsel atıklarla karıştırılmamalı, kullanılan malzemelerin işlenmesi, geri kazanımı ve geri dönüşümü için ayrı tutulmalıdır. Uygun işlem, geri kazanım ve geri dönüşüm için; lütfen tüm WEEE işaretli atıkları, ücretsiz olarak kabul edilecekleri Yerel Yetkili Sivil atık sahanıza götürün.

Müşteriler Atık Elektrikli ve Elektronik Ekipmanı doğru bir şekilde bertaraf ederlerse, değerli kaynakların korunmasına yardımcı olacak ve atığın içerebileceği tehlikeli maddelerin insan sağlığı ve çevre üzerindeki olası olumsuz etkilerini önleyeceklerdir.

NL Informatie over afvalverwerking voor Afgedankte Elektrische en Elektronische Apparatuur (AEEA).

Dit teken geeft aan dat een product en/of bijbehorende documentatie bij verwijdering, dient te worden behandeld als Afgedankte Elektrische en Elektronische Apparatuur (AEEA).

Alle AEEA gemarkeerde producten dienen niet te worden gemengd met algemeen huishoudelijk afval, maar moeten apart worden gehouden voor de behandeling, herwinning en hergebruik van de gebruikte materialen. Voor de juiste verwerking, terugwinning en recycling; breng al het AEEA-afval naar de gemeentewerf, waar het gratis wordt geaccepteerd.

Als klanten afgedankte elektrische en elektronische apparatuur op de juiste manier weggevoelen, helpen ze waardevolle hulpbronnen te besparen en voorkomen ze potentiële negatieve gevolgen voor de volksgezondheid en het milieu van gevaarlijke materialen die het afval kan bevatten.

SE Information om avfallshandling för konsumenter av elektrisk och elektronisk utrustning.

Detta märke på en produkt och/eller medföljande dokument anger att när den ska kasseras, måste den behandlas som avfall Elektrisk och elektronisk utrustning (WEEE).

WEEE-märkta produkter får inte blandas med vanligt hushållsavfall, utan ska hållas åtskilda för behandling, återvinning och återanvändning av de material som använts. För korrekt behandling, återvinning och återanvändning, vänligen ta all WEEE-märkt avfall till din lokala myndighets kommunala avfallsstation, där det tas emot kostnadsfritt.

Om kunderna kasserar avfall från elektrisk och elektronisk utrustning på rätt sätt hjälpa till att spara värdefulla resurser och förhindra eventuella negativa effekter på människors hälsa och miljön, av eventuella farliga material som avfallet kan innehålla.

DURONIC