

VICTROLA™

Platine Bluetooth®

Modèle: VSC-550BT



Manuel d'instructions

VEUILLEZ LIRE ATTENTIVEMENT CE MANUEL D'INSTRUCTIONS
AVANT UTILISATION ET LE CONSERVER POUR CONSULTATION ULTÉRIEURE.

TABLE DES MATIÈRES


INSTRUCTIONS DE SÉCURITÉ	2
DÉCLARATIONS DEEE ET CE.....	3
SPÉCIFICATIONS	4
INSTALLATION / RETRAIT DE LA FICHE DE L'ADAPTATEUR ÉLECTRIQUE	4
DISPOSITION DE LA PLATINE.....	5
FONCTIONNEMENT DE LA PLATINE	6
ALIMENTATION ÉLECTRIQUE	6
FONCTIONNEMENT DE BASE.....	6
REPLACEMENT DE L'AIGUILLE DE LA PLATINE	6
FONCTIONNEMENT DU BLUETOOTH.....	7
FONCTIONNEMENT DE L'ENTRÉE AUX.....	7
FONCTIONNEMENT DES ÉCOUTEURS.....	8

INSTRUCTIONS DE SÉCURITÉ

1. Lisez ces instructions – Toutes les instructions de sécurité et de fonctionnement doivent être lues avant d'utiliser ce produit.
2. Conservez ces instructions – Les instructions de sécurité et de fonctionnement doivent être conservées pour consultation ultérieure.
3. Tenez compte de tous les avertissements – Tous les avertissements présents sur l'appareil et dans les instructions de fonctionnement doivent être respectés.
4. Suivez toutes les instructions – Toutes les instructions de fonctionnement et d'utilisation doivent être suivies.
5. N'utilisez pas cet appareil près de l'eau – L'appareil ne doit pas être utilisé près de l'eau ou de l'humidité – par exemple, dans un sous-sol humide, à proximité d'une piscine ou à proximité d'autres zones humides.
6. Nettoyez uniquement avec un chiffon sec.
7. Ne bloquez pas les ouvertures de ventilation. Maintenez au moins 5 cm autour de l'appareil pour une ventilation suffisante. Installez conformément aux instructions du fabricant.
8. Ne l'installez pas à proximité de sources de chaleur telles que des radiateurs, des registres de chaleur, des cuisinières ou d'autres appareils (y compris des amplificateurs) qui produisent de la chaleur.
9. Ne désactivez pas la fonction de sécurité de la fiche polarisée ou de terre. Une fiche polarisée comporte deux broches dont une plus large que l'autre. Une fiche de terre contient deux lames et une troisième broche de terre. La lame large ou la troisième broche sont fournies pour votre sécurité. Lorsque la fiche fournie ne correspond pas à votre prise de courant, contactez un électricien pour qu'il remplace votre prise de courant.
10. Protégez le cordon d'alimentation pour qu'il ne soit pas piétiné ou pincé, en particulier au niveau des fiches, des prises électriques et à l'endroit où il sort de l'appareil.
11. Utilisez uniquement des fixations/accessoires spécifiés par le fabricant.
12. Utilisez uniquement le chariot, le socle, le trépied, le support ou la table spécifiés par le fabricant ou vendus avec l'appareil. En cas d'utilisation d'un chariot ou d'un rack, soyez prudent en déplaçant l'ensemble chariot/appareil pour éviter une blessure due à un basculement.
13. Débranchez l'appareil pendant les orages ou s'il n'est pas utilisé pendant une durée prolongée.
14. Confiez tout l'entretien à du personnel qualifié. Un entretien est requis lorsque l'appareil a été endommagé de quelque façon que ce soit, notamment si le cordon ou la fiche d'alimentation électrique sont endommagés, du liquide a été renversé ou des objets sont tombés dans l'appareil, l'appareil a été exposé à la pluie ou à l'humidité, ne fonctionne pas normalement ou est tombé.
15. Veuillez conserver l'appareil dans un environnement bien ventilé.
16. Utilisez uniquement des fixations/accessoires spécifiés ou fournis par le fabricant
17. Pour réduire le risque d'incendie ou de décharge électrique, n'exposez pas cet



appareil à la pluie ou à l'humidité. L'appareil ne doit pas être exposé aux égouttements ou aux éclaboussures et aucun objet rempli de liquide, tel qu'un vase, ne doit être placé sur l'appareil.

18. La fiche principale sert de dispositif de débranchement, le dispositif débranché doit rester facilement accessible.
19. Ce produit n'est pas destiné à une utilisation commerciale. Usage ménager uniquement.
20.  Cet équipement est un appareil électrique de Classe II ou à double isolation. Il a été conçu de sorte à ne pas nécessiter de raccordement de sécurité à une terre électrique.

21.

 <p>L'éclair avec une flèche dans un triangle équilatéral est destiné à alerter l'utilisateur de la présence d'une "tension dangereuse" non isolée à l'intérieur du boîtier du produit, pouvant être d'une intensité suffisante pour constituer un risque de décharge électrique.</p>	<p>ATTENTION</p> <p>RISQUE DE DÉCHARGE ÉLECTRIQUE NE PAS OUVRIR</p> <p>ATTENTION : POUR ÉVITER TOUT RISQUE DE DÉCHARGE ÉLECTRIQUE,</p> <p>NE RETIREZ PAS LE COUVERCLE (OU L'ARRIÈRE). AUCUNE PIÈCE RÉPARABLE À L'INTÉRIEUR. CONFIEZ L'ENTRETIEN À UN PROFESSIONNEL DE SERVICE QUALIFIÉ.</p>	 <p>Le point d'exclamation dans un triangle équilatéral est destiné à alerter l'utilisateur de la présence d'instructions de fonctionnement et de maintenance (entretien) importantes dans les documents accompagnant l'appareil.</p>
--	---	--

Avertissement: Pour réduire le risque d'incendie ou de décharge électrique, n'exposez pas l'appareil à la pluie ou à l'humidité. Aucune source de flamme nue telle qu'une bougie ne doit être placée sur l'appareil.

Attention: Les modifications ou changements non expressément approuvés par le fabricant peuvent annuler le droit de l'utilisateur à utiliser cet appareil. L'utilisation de commandes ou de réglages ou la mise en œuvre de procédures autres que celles spécifiées dans le présent document peut entraîner une exposition à des dangers.

DÉCLARATIONS DEEE ET CE

Marquage DEEE

Mise au rebut de votre produit usagé



Votre produit est conçu et fabriqué avec des matériaux et des composants de haute qualité, qui peuvent être recyclés et réutilisés. Lorsque ce symbole d'une poubelle avec une croix est apposé sur un produit, cela signifie que cet appareil est couvert par la Directive européenne 2002/96/CE. Veuillez vous informer sur le système de collecte local pour les produits électriques et électroniques. Veuillez agir conformément à vos règles locales et ne mettez pas au rebut vos produits usagés avec vos déchets ménagers normaux. La mise au rebut correcte de votre produit usagé permet d'empêcher des conséquences négatives potentielles pour l'environnement et la santé humaine.



Cet appareil respecte les directives CEE suivantes: directive basse tension 2014/35/UE / directive CEM 2014/30/UE

Vous pouvez télécharger la déclaration de conformité UE complète à l'adresse www.victrola.com/eudoc

Importé par:

Exertis Supply Chain Services Ltd.

M50 Business Park, Ballymount Rd. Upper, Dublin 12, D12 T4C2, Ireland

SPÉCIFICATIONS

Alimentation électrique:.....	Adaptateur CA: 100-240, 50-60 Hz
.....	CC-5 V/1 A
Impédance du haut-parleur:.....	4 Ohms, 3 W
Consommation électrique maximale:.....	6 W
Inclus:	Platine, Manuel d'instructions, Fiche de fonctionnement de la platine, Alimentation électrique à commutation 5 V/1 A avec 2 fiches et adaptateur 45 tours

Fabriqué en Chine.

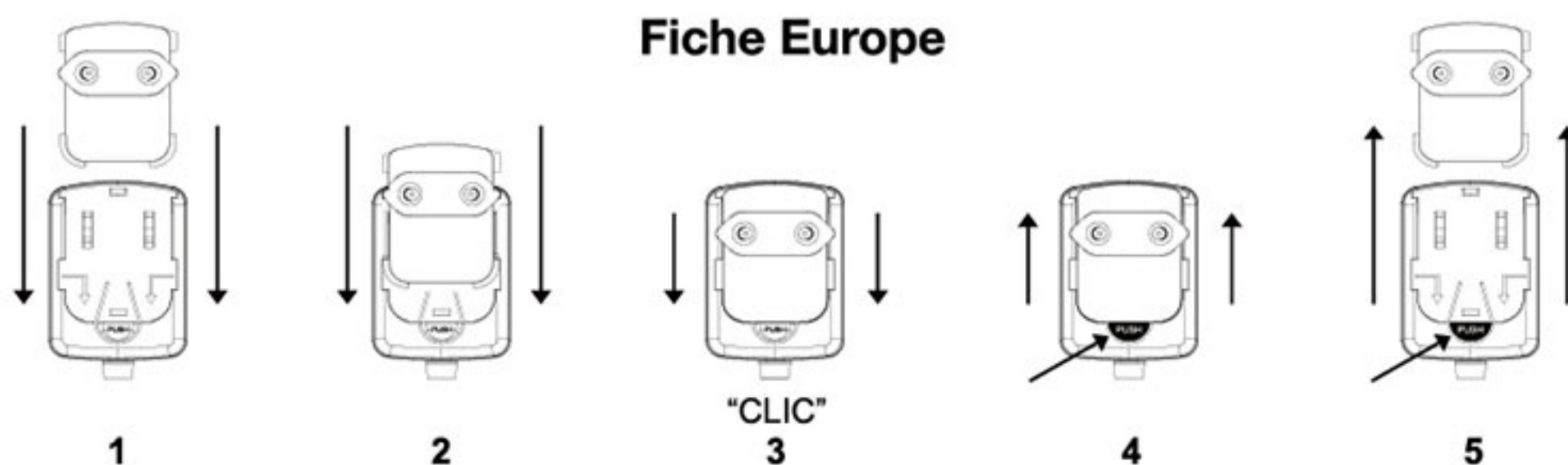
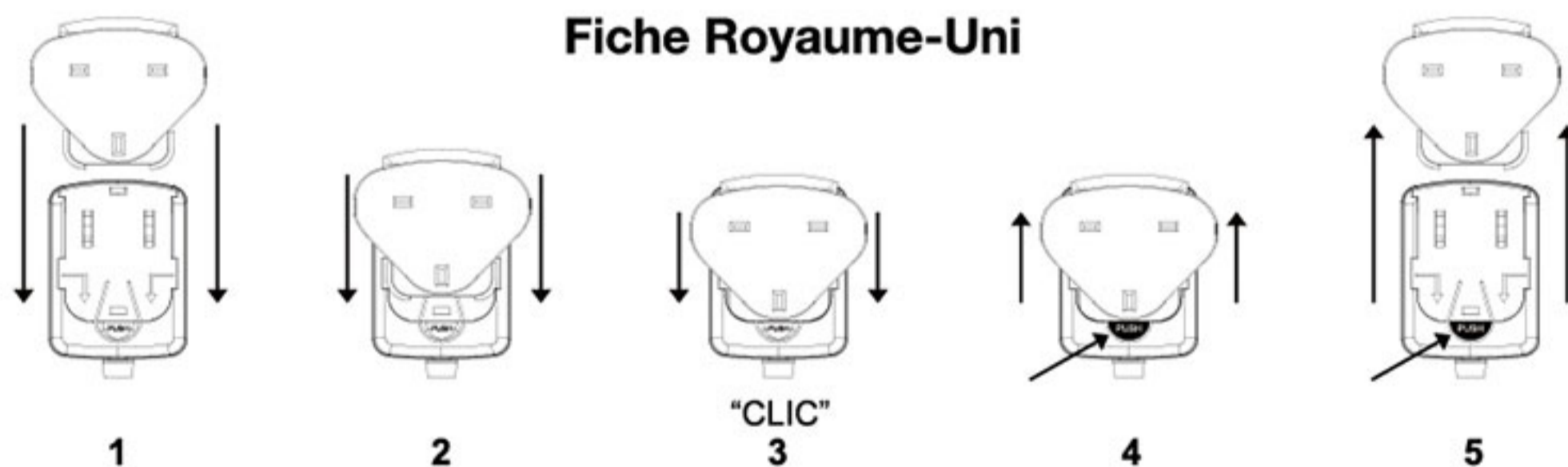
La conception et les spécifications peuvent être modifiées sans préavis.

Bluetooth est une marque déposée de Bluetooth SIG, Inc.

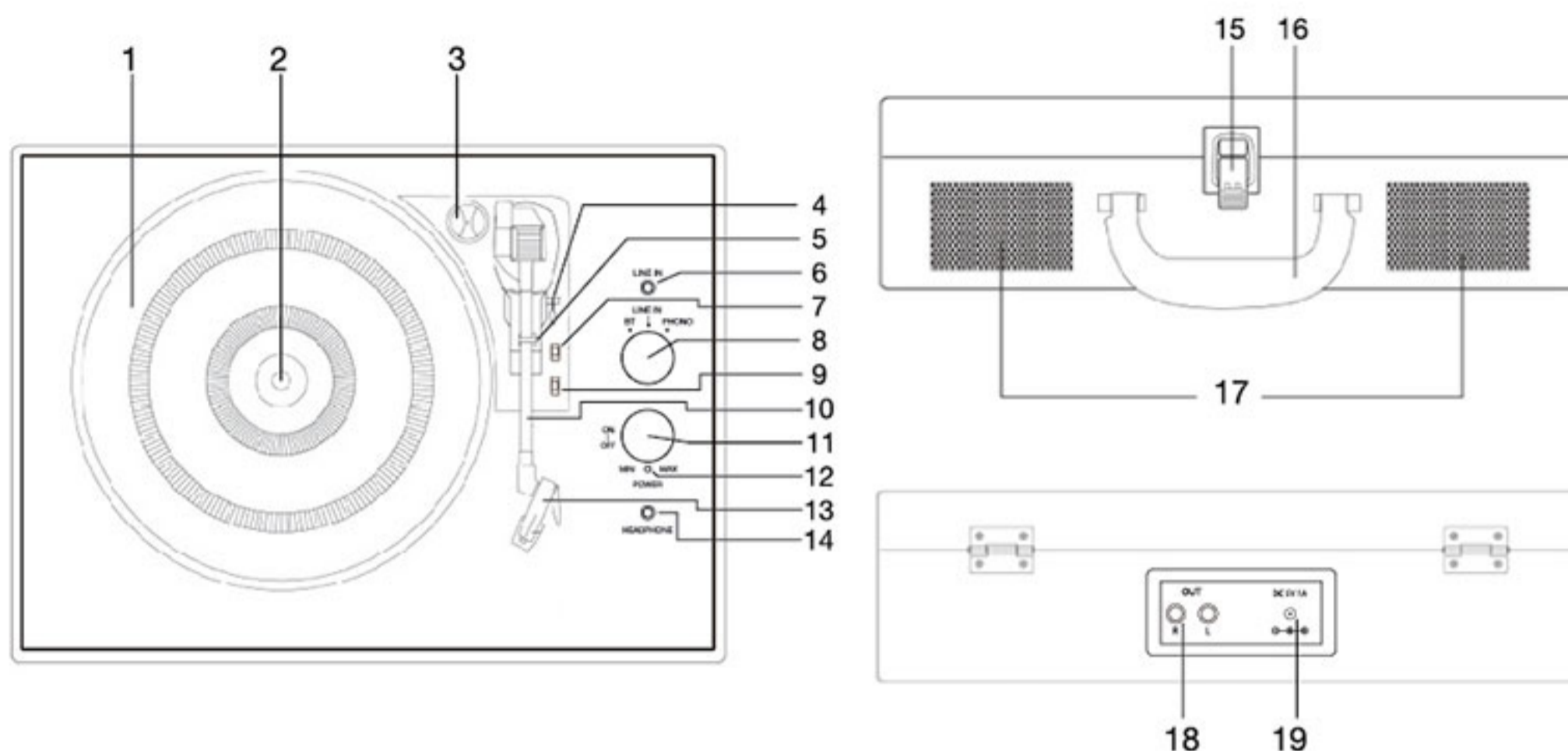
Les autres marques commerciales et noms commerciaux appartiennent à leurs propriétaires respectifs

Ce produit est fabriqué et vendu par Innovative Technology Electronics LLC. Victrola et le logo Victrola sont des marques commerciales de Technicolor ou de ses filiales et sont utilisées sous licence par Innovative Technology Electronics LLC. Tout autre produit, service, entreprise, marque ou nom et logo de produit non référencé dans le présent document n'est ni approuvé ni parrainé par Technicolor ou ses filiales.

INSTALLATION / RETRAIT DE LA FICHE DE L'ADAPTATEUR ÉLECTRIQUE



DISPOSITION DE LA PLATINE



1. **PLATEAU DE LA PLATINE**
2. **AXE DE LA PLATINE**
3. **ADAPTATEUR 45 TOURS**
4. **LEVIER DE LEVAGE**
5. **FIXATION DU BRAS DE LECTURE**
6. **PRISE D'ENTRÉE LIGNE**
7. **COMMUTATEUR DE SÉLECTION DE VITESSE**
8. **BOUTON DE FONCTION (BT (BLUETOOTH), ENTRÉE LIGNE, PHONO)**
9. **COMMUTATEUR DE SÉLECTION D'ARRÊT AUTOMATIQUE ET MANUEL**
10. **BRAS DE LECTURE**
11. **BOUTON DE MISE SOUS TENSION/HORS TENSION ET DE COMMANDE DU VOLUME**
12. **INDICATEUR LUMINEUX D'ALIMENTATION/BLUETOOTH**
13. **CARTOUCHE DE LA POINTE DE LECTURE**
14. **PRISE CASQUE**
15. **BOUCLE**
16. **POIGNÉE**
17. **HAUT-PARLEURS**
18. **PRISE DE SORTIE RCA**
19. **FICHE DE L'ADAPTATEUR ÉLECTRIQUE**

FONCTIONNEMENT DE LA PLATINE

ALIMENTATION ÉLECTRIQUE

Insérez la fiche de l'adaptateur dans la prise ENTRÉE CC à l'arrière de l'appareil, puis branchez l'adaptateur CA/CC (5 V/1 A CA 100-240 V, 50-60 Hz) sur une prise murale CA/CC.

FONCTIONNEMENT DE BASE

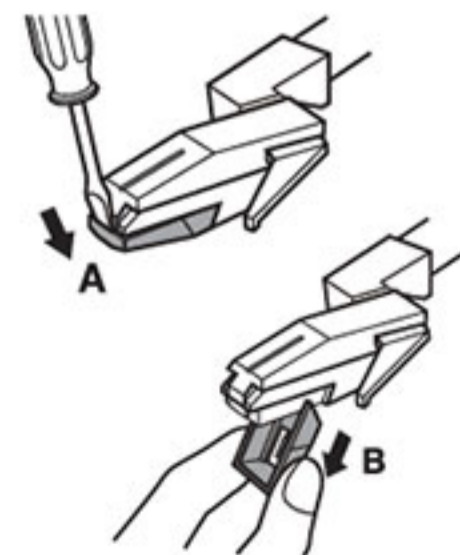
1. Soulevez la BOUCLE à l'avant de la platine et ouvrez le couvercle.
2. Tournez le BOUTON DE FONCTION sur la position PHONO. Mettez l'appareil sous tension en tournant le BOUTON DE COMMANDE DU VOLUME dans le sens des aiguilles d'une montre. La DEL rouge s'allume pour indiquer que la platine est allumée.
3. Placez un disque sur le PLATEAU DE LA PLATINE et sélectionnez la vitesse souhaitée (33 1/3 / 45 / 78) en faisant coulisser le COMMUTATEUR DE SÉLECTION DE VITESSE en fonction du disque.
REMARQUE: Lors de la lecture d'un disque 45 tours, utilisez l'ADAPTATEUR 45 TOURS inclus situé dans le support à proximité du bras de lecture.
4. Ouvrez la FIXATION DU BRAS DE LECTURE pour libérer le BRAS DE LECTURE. Poussez le LEVIER DE LEVAGE vers l'arrière pour lever le bras. Déplacez délicatement le bras de lecture à la position souhaitée sur le disque. La platine commence à tourner lorsque le bras est déplacé vers le disque. Poussez le levier de levage vers l'avant et abaissez lentement le bras sur la position souhaitée du disque pour commencer la lecture.
Veillez noter les points suivants: Le disque ne commence à tourner que lorsque le bras de lecture est déplacé sur le disque si l'Arrêt automatique est activé.
5. Si le COMMUTATEUR DE SÉLECTION D'ARRÊT AUTOMATIQUE ET MANUEL est positionné sur Activé, le disque s'arrête automatiquement une fois terminé. Si ce commutateur est positionné sur Désactivé, le disque ne s'arrête PAS automatiquement une fois terminé.
6. Pour sélectionner le niveau du volume, tournez le BOUTON DE COMMANDE DU VOLUME afin de régler le volume.

COMMENT REMPLACER L'AIGUILLE DE LA PLATINE

(Aiguille de rechange # ITNP-Y1)

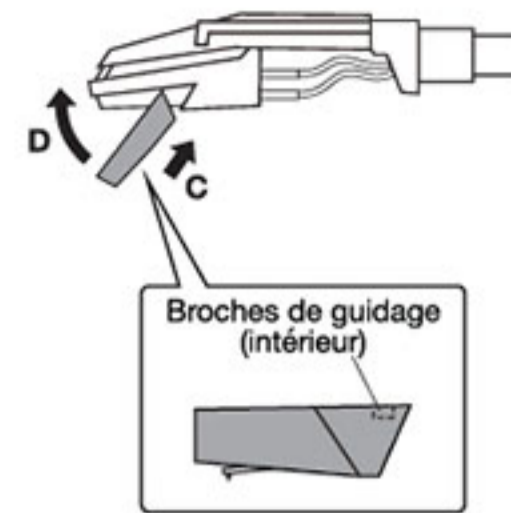
Retrait de la pointe de lecture de la cartouche

1. Mettez un tournevis à l'extrémité de la pointe de lecture et poussez vers le bas dans la direction "A".
AVERTISSEMENT: Appliquer trop de force sur la pointe de lecture peut endommager ou casser la pointe de lecture.
2. Retirez la pointe de lecture dans la direction "B".



Installation de la pointe de lecture

1. Tenez l'extrémité de la pointe de lecture et insérez l'autre bord en appuyant dans la direction "C".
2. Poussez la pointe de lecture vers le haut dans la direction "D" jusqu'à ce qu'elle se verrouille à l'extrémité.



Attention:

- N'enlevez pas ou ne pliez pas l'aiguille de la pointe de lecture.
- Ne touchez pas l'aiguille pour éviter une blessure aux mains.
- Mettez l'appareil hors tension avant de remplacer la pointe de lecture.
- Maintenez hors de portée des enfants.

Veillez noter les points suivants:

La pointe de lecture doit durer environ 50 heures dans le cadre d'une utilisation normale. Il est conseillé de remplacer la pointe de lecture dès que vous remarquez un changement de qualité sonore.

FONCTIONNEMENT DU BLUETOOTH

Un périphérique externe doté de la connectivité Bluetooth peut être connecté sans fil à cette platine à l'aide de la fonction Bluetooth.

1. Mettez l'appareil sous tension en tournant le BOUTON DE COMMANDE DU VOLUME dans le sens des aiguilles d'une montre.
2. Tournez le BOUTON DE FONCTION sur la position BT (Bluetooth®), l'indicateur DEL bleu commence à clignoter.
3. Activez le paramètre Bluetooth de votre périphérique externe. Attendez quelques instants, puis recherchez le nom d'appairage Bluetooth "**Vintage Turntable**".
4. Sélectionnez le nom d'appairage Bluetooth pour connecter l'appareil. Une fois connecté, l'indicateur DEL bleu arrête de clignoter.
5. Vous êtes à présent connecté à votre périphérique externe via Bluetooth!
6. Tournez le BOUTON DE COMMANDE DU VOLUME pour régler le niveau sonore.

FONCTIONNEMENT DE L'ENTRÉE AUX

Une source audio externe (auxiliaire) (telle qu'un lecteur CD/MP3 individuel, un téléphone portable ou un ordinateur) peut être connectée à cet appareil via la prise ENTRÉE LIGNE.

1. Branchez un câble Aux détachable (non fourni) dans la prise ENTRÉE LIGNE du panneau de fonction de l'appareil.
2. Tournez le BOUTON DE FONCTION sur la position ENTRÉE LIGNE, la DEL devient violette.
3. Branchez l'autre extrémité du câble Aux dans la prise de sortie ligne ou casque de votre source externe.

4. Mettez l'appareil sous tension en tournant le BOUTON DE COMMANDE DU VOLUME dans le sens des aiguilles d'une montre.
5. Tournez le BOUTON DE COMMANDE DU VOLUME pour régler le niveau sonore.

FONCTIONNEMENT DES ÉCOUTEURS

Branchez la prise écouteurs dans le port écouteurs du panneau de fonction pour écouter le disque. Le haut-parleur intégré arrête la lecture une fois les écouteurs branchés.

REMARQUE: Pour les meilleures performances possibles et la maintenance du produit, débranchez la platine lorsqu'elle n'est pas utilisée.