

# VICTROLA™



## THE EASTWOOD

**MODÈLE : VTA-72**  
**MANUEL D'INSTRUCTIONS**

VEUILLEZ LIRE ATTENTIVEMENT CE MANUEL  
D'INSTRUCTIONS AVANT UTILISATION ET LE CONSERVER  
POUR CONSULTATION ULTÉRIEURE.

# TABLE DES MATIÈRES

Avertissements.....	1
Instructions relatives à la sécurité.....	2
Vue d'ensemble du produit.....	3
Configuration / Fonctionnement de base.....	5
Utilisation d'un disque vinyle.....	6
Fonctionnement Bluetooth.....	7
Fonctionnement de la sortie Bluetooth.....	7
Maintenance/Manipulation incorrecte.....	8
Spécifications.....	9
Guide de dépannage.....	10
Déclarations WEEE & CE.....	11

## AVERTISSEMENTS

- Respectez toujours les précautions de sécurité élémentaires lorsque vous utilisez cet appareil, en particulier en présence d'enfants.
- Les enfants doivent être supervisés pour s'assurer qu'ils ne jouent pas avec l'appareil.
- N'endommagez pas le cordon d'alimentation, n'y placez pas d'objet lourd dessus, et ne le soumettez ni à une tension ni à une torsion excessives. Ne le branchez pas sur une rallonge électrique. Les dégâts du cordon d'alimentation peuvent provoquer incendies ou électrocutions.
- Si le cordon d'alimentation est endommagé, il doit être remplacé par un fabricant, un réparateur ou une personne possédant les qualifications adéquates, ceci afin d'éviter tout danger.
- Assurez-vous que l'appareil est branché dans une prise de courant de 100 à 240V CA 50/60Hz L'usage d'une tension supérieure peut provoquer le dysfonctionnement de l'appareil voire un incendie.
- Si la prise de courant mâle ne s'adapte pas dans votre prise de courant femelle, ne forcez pas dessus.
- Éteignez l'appareil avant de le débrancher de la prise de courant.
- Ne débranchez ni ne branchez jamais le cordon d'alimentation avec les mains mouillées. Cela peut provoquer une électrocution.
- Assurez-vous que la prise d'alimentation reste toujours accessible.
- Ce produit ne contient aucune pièce réparable par l'utilisateur. En cas de défaillance, contactez le fabricant ou un réparateur agréé. L'exposition des pièces internes de l'appareil peut mettre vos jours en danger. La garantie du fabricant ne s'applique pas aux pannes causées par des réparations effectuées par un tiers non autorisé.
- N'utilisez pas ce produit immédiatement après le déballage. Attendez qu'il chauffe jusqu'à température ambiante avant de l'utiliser.
- Assurez-vous d'utiliser ce produit sous un climat tempéré (et non sous des climats tropicaux/subtropicaux).
- Placez le produit sur une surface plate, stable, et qui n'est pas sujette aux vibrations.
- Assurez-vous que le produit et ses pièces ne dépassent pas d'un meuble de support.
- Afin de réduire les risques d'incendie, d'électrocution ou de dégâts du produit, ne l'exposez pas à la lumière directe du jour, à la poussière ou à l'humidité. N'éclaboussez jamais le produit et ne placez pas des objets remplis de liquide sur ou près du produit.
- Ne placez pas d'objets remplis de liquide, comme des vases, sur l'appareil.
- N'installez pas cet appareil à proximité de sources de chaleur telles que des radiateurs, des fours, des cuisinières ou d'autres appareils (y compris des amplificateurs) produisant de la chaleur.
- Ne placez pas le produit dans un lieu humide et peu ventilé.
- Ne montez pas ce produit sur un mur ou à un plafond.
- Ne placez pas l'appareil près d'un poste de télévision, de haut-parleurs et d'autres objets qui génèrent de puissants champs magnétiques.
- Ne laissez pas cet appareil sans surveillance lorsqu'il fonctionne.
- Laissez au moins un intervalle de 30 cm derrière et au-dessus de l'appareil et de 5 cm sur les bords.
- Assurez-vous toujours que les ouvertures de ventilation ne sont pas bouchées par des objets tels que des journaux, des nappes, des rideaux, etc.
- Ne laissez JAMAIS personne, en particulier des enfants, introduire des objets dans les fentes, trous et autres ouvertures du boîtier de l'appareil, car cela pourrait entraîner une électrocution mortelle.
- Les orages sont dangereux pour tous les appareils électriques. Si la source d'alimentation ou un câble aérien est frappé par la foudre, l'appareil peut être endommagé, même s'il est éteint. Il faut débrancher tous les câbles et connecteurs de l'appareil avant un orage.
- La pression acoustique excessive du casque d'écoute peut entraîner des pertes auditives.
- Ne pas couvrir les orifices de ventilation. Non destiné à être utilisé sur un support mou. ENTRETIEN
- Débranchez le câble d'alimentation de la source de courant avant de nettoyer l'appareil.
- Nettoyez l'extérieur de l'appareil avec un chiffon doux et propre. Ne le nettoyez jamais à l'aide de détergents ou de produits chimiques.

# INSTRUCTIONS DE SÉCURITÉ

## ADAPTATEUR ELECTRIQUE

- Pour débrancher l'appareil de la source d'alimentation, débranchez le fil de sortie de la prise de courant.
- Utilisez uniquement l'adaptateur de courant fourni. Le manquement à cette instruction peut entraîner des risques pour la sécurité et/ou endommager l'appareil.
- La prise secteur de l'adaptateur d'alimentation sert de dispositif de déconnexion. La prise de courant doit être placée à proximité de l'équipement et doit être facilement accessible.

POUR ÉVITER TOUT RISQUE D'INCENDIE OU DE CHOC, N'UTILISEZ PAS CETTE FICHE AVEC UNE RALLONGE ÉLECTRIQUE, UNE PRISE MULTIPLE OU TOUTE AUTRE PRISE DE COURANT SI LES LAMES NE PEUVENT PAS ÊTRE COMPLÈTEMENT INSÉRÉES AFIN D'ÉVITER UNE EXPOSITION DES LAMES. POUR ÉVITER TOUT RISQUE D'INCENDIE OU DE CHOC, N'EXPOSEZ PAS CET APPAREIL À LA PLUIE OU À L'HUMIDITÉ.

 <p>L'éclair avec une flèche dans un triangle équilatéral est destiné à alerter l'utilisateur de la présence d'une « tension dangereuse » non isolée à l'intérieur du boîtier du produit, pouvant être d'une intensité suffisante pour constituer un risque de choc électrique.</p>	<p><b>ATTENTION</b></p> <p>RISQUES DE CHOC ÉLECTRIQUE, NE PAS OUVRIR.</p> <p><b>ATTENTION : POUR EMPÊCHER TOUT RISQUE DE DÉCHARGE ÉLECTRIQUE,</b> NE PAS ENLEVER LE COUVERCLE (OU LE CAPOT ARRIÈRE). AUCUNE PIÈCE RÉPARABLE À L'INTÉRIEUR. CONFIEZ L'ENTRETIEN À UN PROFESSIONNEL DE SERVICE QUALIFIÉ.</p>	 <p>Le point d'exclamation dans un triangle équilatéral est destiné à alerter l'utilisateur de la présence d'instructions de fonctionnement et de maintenance (entretien) importantes dans les documents accompagnant l'appareil.</p>
--	--	--

Veuillez lire ces instructions de sécurité et respecter les mises en garde suivantes avant d'utiliser

- ~ Courant CA
- ≡ Courant CC
- Equipement de classe II
- 🏠 Pour une utilisation en intérieur uniquement
- Ⓜ Marque de l'efficacité énergétique de niveau VI
- ⚡ Polarité du connecteur d'alimentation c.c.
- Les symboles ci-dessus figurent sur les équipements électriques et électroniques (ou sur leur emballage) à titre de rappel aux utilisateurs.
- Les utilisateurs doivent employer les installations de traitement des déchets existantes pour tous les équipements et batteries usagés.

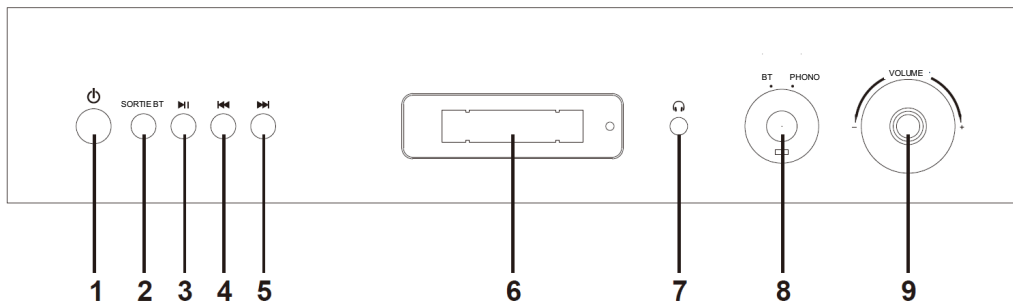


## ACCESSOIRES INCLUS

- MANUEL D'INSTRUCTIONS
- GARANTIE
- ADAPTATEUR D'ALIMENTATION

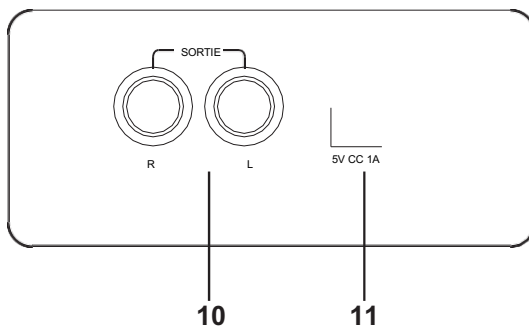
# PRÉSENTATION DU PRODUIT

## Vue avant



- 1. ALIMENTATION** : Appuyez dessus pour allumer ou éteindre l'appareil.
- 2. SORTIE BT** : Appuyez pour activer la fonction de sortie Bluetooth.
- 3. LECTURE/PAUSE** ( ▶|| )  
Appuyez pour démarrer la lecture, appuyez à nouveau pour l'interrompre.  
Appuyez pendant 3 secondes sur le bouton pour arrêter la connexion Bluetooth.  
(REMARQUE : Ce bouton ne fonctionne qu'en mode Bluetooth.)
- 4. PRÉCÉDENT** ( ◀◀ )  
Pour revenir à la piste ou la station précédente.
- 5. SUIVANT** ( ▶▶ )  
Pour avancer à la piste ou la station suivante.
- 6. Écran d'affichage**
- 7. PRISE CASQUE 3,5 mm** : Accepte les fiches casque/écouteurs.
- 8. BOUTON BT/PHONO/FM** : Tournez-le pour sélectionner le mode BT/PHONO.
- 9. BOUTON VOLUME** : Tournez pour régler le volume.

## Vue arrière



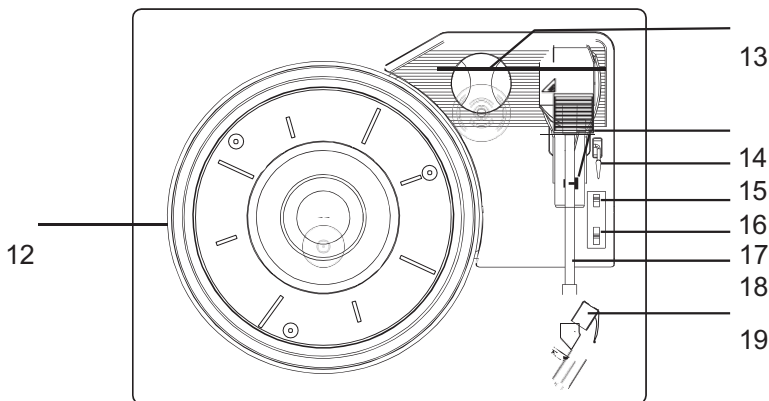
## 10. Prises SORTIE LIGNE

Sur un amplificateur avec des prises d'entrée auxiliaire RCA, insérez les fiches blanche et rouge du câble RCA dans l'appareil. Insérez l'extrémité opposée dans l'amplificateur. Assurez-vous de brancher la fiche blanche sur la prise blanche et la fiche rouge sur la prise rouge.

## 11. Prise d'entrée CC

Branchez l'adaptateur de courant dans la prise pour mettre l'appareil sous tension

## Parties du tourne-disque



## 12. Tourne-disque

## 13. Adaptateur 45 RPM

## 14. Support du bras de lecture

15. **Bras-levier** : Avant usage, veuillez pousser doucement le porte bras de lecture vers la droite pour libérer le BRAS DE LECTURE.

16. **INTERRUPTEUR AUTO STOP ON/OFF** : Mettez sur "ON", et le tourne-disque s'arrêtera automatiquement une fois la lecture terminée. Mettez sur "OFF", et la platine continuera de tourner une fois la lecture terminée.

## 17. Sélecteur de vitesse

## 18. Bras de lecture

## 19. POINTE DE LECTURE

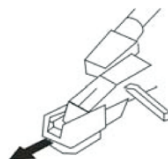
## CONFIGURATION/OPERATIONS DE BASE

### Configuration

1. Enlevez le couvercle de protection blanc de l'aiguille en tirant délicatement vers l'avant de l'appareil.
2. Enlevez les éléments d'emballage de l'appareil.
3. Branchez l'adaptateur de courant dans la prise d'entrée CC pour démarrer l'appareil.

### Remarque :

- Il est vivement conseillé que ce produit fonctionne uniquement à partir du type de source d'alimentation indiqué sur l'étiquette de marquage.



### Fonctionnement de base

1. Appuyez sur le bouton POWER pour allumer l'appareil.
2. Sélectionnez le mode en tournant le BOUTON BT/PHONO.
3. Faites tourner la MOLETTE DE VOLUME pour régler le son au niveau souhaité.

### Écoute via la SORTIE LIGNE RCA

Pour une écoute via un amplificateur, réduisez d'abord le niveau du volume au minimum. Insérez les fiches blanche et rouge du câble RCA dans l'appareil, puis insérez l'extrémité opposée dans l'amplificateur. Assurez-vous de brancher la fiche blanche sur la prise blanche et la fiche rouge sur la prise rouge.

### Écouter avec des écouteurs/un casque d'écoute (non compris)

Pour une écoute individuelle, réduisez d'abord le niveau du volume au minimum. Insérez la prise de votre casque d'écoute dans la prise d'entrée 3,5 mm, ajustez le volume en tournant la MOLETTE DE VOLUME.

### Mode Veille auto

Après 15 minutes sans entrée audio, l'appareil passera automatiquement en mode veille. Appuyez sur n'importe quel bouton pour sortir du mode veille.

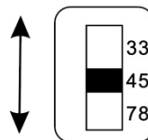
**Remarque :** Les haut-parleurs seront désactivés automatiquement lorsque que le casque d'écoute sera branché.

### AVERTISSEMENT RELATIF À LA CONDENSATION :

Lorsque l'appareil est déplacé depuis un lieu froid ou chaud ou est utilisé suite à un changement soudain de température, il existe un risque que la vapeur d'eau dans l'air puisse se condenser sur l'appareil, empêchant un fonctionnement correct. Dans de tels cas, laissez l'appareil pendant 1 à 2 heures après l'avoir branché à une prise CA pour lui permettre de se stabiliser à la température de son environnement.

## UTILISATION D'UN TOURNE-DISQUE VINYLE

1. Allumez l'appareil en appuyant sur le bouton POWER.
2. Tournez le BOUTON BT/PHONO pour passer en mode PHONO.
3. Ouvrez doucement le couvercle anti-poussière.
4. Placez le disque sur le tourne-disque. Sélectionnez la vitesse de rotation. Pour jouer un 45 tours, utilisez l'adaptateur 45 tours inclus.
5. Poussez doucement le porte-bras de lecture pour libérer le BRAS DE LECTURE.
6. Relevez le lève-bras pour soulever le BRAS DE LECTURE hors du support de bras de lecture.
7. Déplacez le BRAS DE LECTURE doucement vers le bord du disque (ou sur le point de départ de la piste). La platine commence à tourner.
8. Rabaissez doucement le BRAS DE LECTURE en libérant doucement le LEVE-BRAS.  
*Vous pouvez rabaisser le BRAS DE LECTURE manuellement si le LEVE-BRAS n'a pas été monté.*
9. Tournez la MOLETTE DE VOLUME pour régler le volume.
10. Une fois la lecture terminée, soulevez doucement le bras de lecture à l'aide du LEVE-BRAS puis remettez sur le porte BRAS DE LECTURE.





## FONCTIONNEMENT DU BLUETOOTH

Un périphérique externe doté de la connectivité Bluetooth peut être connecté sans fil à cette platine à l'aide de la fonction Bluetooth.

### CONNEXION VIA BLUETOOTH



1. Tournez le BOUTON BT/PHONO pour passer en mode BT. Le symbole "bt" clignotera sur l'écran d'affichage.
2. Activez la fonction Bluetooth sur votre périphérique externe. Patientez un instant, puis cherchez le nom d'appareil **"Victrola Eastwood"**

**REMARQUE :** La distance effective entre votre appareil externe et cet appareil est de 10 mètres (33 pieds).

3. Sélectionnez le nom d'appairage Bluetooth pour connecter l'appareil. Une fois connecté, le "bt" de l'écran arrêtera de clignoter.
4. Sélectionnez les fichiers multimédia de musique sur votre appareil externe puis appuyez sur le bouton LECTURE/PAUSE (▶||) pour commencer la lecture.
5. Pour interrompre temporairement la lecture, appuyez sur le bouton LECTURE/PAUSE (▶||). Appuyez à nouveau pour reprendre.
6. Pour passer aux pistes précédentes ou suivantes, appuyez sur le bouton SUIVANT/PRÉCÉDENT (◀◀ou▶▶) pour écouter.

## FONCTIONNEMENT DE LA SORTIE BLUETOOTH

Ce produit prend en charge la connexion sans fil Bluetooth (SORTIE BT). Il peut être connecté à des écouteurs externes compatibles Bluetooth (non inclus) et à des enceintes Bluetooth (non incluses).

1. Lorsque vous écoutez votre disque vinyle, appuyez sur le bouton SORTIE BT.
  2. L'icône «  » clignotera sur l'écran.
  3. Allumez votre appareil récepteur Bluetooth externe (comme un casque Bluetooth ou des haut-parleurs Bluetooth) et passez en mode d'appairage.
  4. Attendez 5 à 20 secondes, ils se connecteront automatiquement l'un à l'autre.
  5. L'icône «  » arrêtera de clignoter une fois l'appairage réussi.
  6. Contrôlez la lecture avec votre haut-parleur BT.  
(Vous ne pouvez régler le volume qu'à partir de votre appareil Bluetooth externe).
- Placez l'appareil Bluetooth à moins de 1 m (3,3') du produit pour effectuer correctement l'appairage.
  - Le produit restera en mode d'appairage pendant environ 30 secondes. Si l'appairage ne s'effectue pas correctement, suivez les étapes ci-dessus depuis le début après avoir éteint tous les appareils.
  - « SORTIE BT » est uniquement compatible avec la lecture de disques vinyles.

## Manipulation des disques vinyle

- Ne touchez pas les sillons des disques. Manipulez uniquement les disques par les bords ou l'étiquette avec les mains propres. Toucher la surface d'un disque peut causer la détérioration de la qualité de votre disque.
- Pour nettoyer un disque, utilisez un chiffon antistatique doux pour essuyer délicatement la surface du disque.
- Conservez les disques dans leur pochette de protection lorsque vous ne les utilisez pas.
- Rangez toujours les disques à la verticale sur leur tranche.
- Évitez de placer les disques à la lumière directe du soleil, à proximité d'une source de chaleur (radiateurs, cuisinières, etc.) ou dans un lieu soumis à des vibrations, à une poussière excessive, à la chaleur, au froid ou à l'humidité.

## Comment remplacer la pointe de lecture de la platine (Pointe de recharge # ATN3600L)

### Retrait de la pointe de lecture de la cartouche

1. Mettez un tournevis à l'extrémité de la pointe de lecture et poussez vers le bas dans la direction "A".

**AVERTISSEMENT :** Le fait d'appliquer trop de force sur la pointe de lecture peut endommager ou casser la cartouche.

2. Retirez la pointe de lecture dans la direction "B".

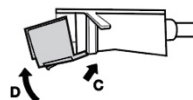
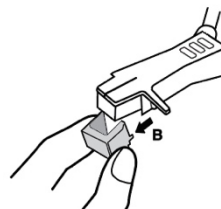
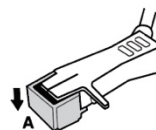
### Installation de la pointe de lecture

1. Tenez l'extrémité de la pointe de lecture et insérez l'autre bord en appuyant dans la direction "C".
2. Poussez la pointe de lecture vers le haut dans la direction "D" jusqu'à ce qu'elle se verrouille à l'extrémité.

### Attention :

- N'enlevez pas ou ne pliez pas l'aiguille de la pointe de lecture.
- Ne touchez pas l'aiguille pour éviter une blessure aux mains.
- Mettez l'appareil hors tension avant de remplacer la pointe de lecture.
- Maintenir hors de portée des enfants.

*Veillez noter les points suivants : La pointe de lecture doit durer environ 300 heures dans le cadre d'une utilisation normale. Il est conseillé de remplacer la pointe de lecture dès que vous remarquez un changement de qualité sonore. Les disques 78 tours peuvent accélérer l'usure de la pointe de lecture, qui nécessitera peut-être un remplacement anticipé.*



## SPÉCIFICATIONS

### GÉNÉRAL

Adaptateur secteur	5V / 1A CC
Consommation électrique	5W
Puissance de sortie	2 x 2W
Taille	12,7" (322mm) L x 12,3" (312mm) D x 5,2" (131mm) H
Poids	4,5 lbs (2kg)
Température de fonctionnement	5°C - + 35°C

### LECTEUR DE DISQUES

Vitesses	33-1/3 RPM, 45 RPM et 78 RPM
----------	------------------------------

### BLUETOOTH

Version Bluetooth	4.0
Profils Bluetooth	A2DP, AVRCP
Plage de fréquence Bluetooth	2,402GHz-2,480GHz
Distance de fonctionnement	10 mètres (33 pieds)

### ADAPTATEUR

Fabricant	Brightpower Optoelectronic Technology Co., Ltd.
Modèle	AC-DC Adaptor SW0501000-FM
Puissance	Entrée: 100-240~, 50/60Hz, Max. 200mA, Class II Sortie: 5V 1A, 5W max

### UTILISATION PRÉVUE

Cet appareil audio est uniquement destiné à la lecture des cartes de circuit. Toute autre utilisation est considérée comme inappropriée. Il ne convient qu'à une utilisation dans un environnement sec à l'intérieur. L'appareil n'est pas destiné à une utilisation commerciale, mais exclusivement à une utilisation domestique privée. Toute autre utilisation ou modification de l'appareil n'est pas prévue et est strictement interdite. Aucune responsabilité ne sera assumée en cas de dommages causés par une utilisation inappropriée ou un fonctionnement incorrect.

Cet appareil peut être utilisé par les enfants à partir de 8 ans et par les personnes aux capacités physiques, sensorielles ou mentales réduites ou manquant d'expérience et de connaissances s'ils sont surveillés ou ont reçu des instructions concernant l'utilisation de l'appareil en toute sécurité et comprennent les dangers qui en résultent. Les enfants ne sont pas autorisés à jouer avec l'appareil. Le nettoyage et l'entretien courant ne doivent pas être effectués par des enfants sauf s'ils ont plus de 8 ans et sont surveillés. De plus, le film d'emballage doit être maintenu à l'écart des enfants. Il présente un risque d'étouffement.

Les enfants de moins de 8 ans doivent être tenus à l'écart de l'appareil et du câble de raccordement.

## GUIDE DE DÉPANNAGE

	Problème	Cause possible	Solution
<b>GÉNÉRAL</b>	<ul style="list-style-type: none"> <li>L'appareil ne s'allume pas</li> </ul>	<ul style="list-style-type: none"> <li>L'appareil est débranché.</li> </ul>	<ul style="list-style-type: none"> <li>Branchez l'adaptateur de courant CC dans la prise de courant.</li> </ul>
	<ul style="list-style-type: none"> <li>Aucun son ne sort des haut-parleurs.</li> </ul>	<ul style="list-style-type: none"> <li>Le niveau du volume est réglé trop bas.</li> <li>Le sélecteur d'entrée ne correspond pas à la source de lecture.</li> </ul>	<ul style="list-style-type: none"> <li>Réglez le volume.</li> <li>Sélectionnez la source d'entrée correcte.</li> </ul>
	<ul style="list-style-type: none"> <li>Bruit/distorsion au niveau de la sortie de son.</li> </ul>	<ul style="list-style-type: none"> <li>L'appareil est trop près d'une télévision ou d'un autre périphérique causant des interférences.</li> </ul>	<ul style="list-style-type: none"> <li>Éteignez la télévision ou tout autre équipement et déplacez l'appareil.</li> </ul>
	<ul style="list-style-type: none"> <li>L'appareil ne répond pas.</li> </ul>	<ul style="list-style-type: none"> <li>Cela peut résulter de facteurs externes tels qu'une décharge électrostatique (DES).</li> </ul>	<ul style="list-style-type: none"> <li>Débranchez le cordon d'alimentation et le périphérique audio externe. Rebranchez le cordon d'alimentation après une minute.</li> </ul>
<b>PHONO</b>	<ul style="list-style-type: none"> <li>Diminution des performances audio de la platine</li> </ul>	<ul style="list-style-type: none"> <li>La pointe de lecture de la platine est usée.</li> </ul>	<ul style="list-style-type: none"> <li>Remplacez la pointe de lecture.</li> </ul>
<b>BLUETOOTH</b>	<ul style="list-style-type: none"> <li>Aucun son</li> </ul>	<ul style="list-style-type: none"> <li>L'appareil n'est pas commuté en mode Bluetooth.</li> <li>Le volume de votre platine/appareil auxiliaire n'est pas réglé sur une position suffisamment élevée.</li> <li>Votre appareil auxiliaire est trop éloigné de votre platine ou il y a un obstacle entre l'appareil et la platine.</li> </ul>	<ul style="list-style-type: none"> <li>Assurez-vous que l'appareil est commuté en mode BT.</li> <li>Rapprochez votre périphérique Bluetooth de l'appareil.</li> <li>Augmentez le volume de votre périphérique portable et/ou de l'appareil.</li> <li>Eteignez votre platine et votre appareil auxiliaire. Puis remettez-les sous tension.</li> </ul>
	<ul style="list-style-type: none"> <li>Le son a beaucoup de statique</li> </ul>	<ul style="list-style-type: none"> <li>Votre périphérique est trop éloigné.</li> </ul>	<ul style="list-style-type: none"> <li>Rapprochez votre périphérique de la platine.</li> </ul>
	<ul style="list-style-type: none"> <li>Impossible d'effectuer l'appairage avec un périphérique Bluetooth</li> </ul>	<ul style="list-style-type: none"> <li>Votre périphérique ne dispose pas de la connectivité Bluetooth.</li> <li>L'appairage Bluetooth n'a pas été réalisé</li> </ul>	<ul style="list-style-type: none"> <li>Vérifiez que votre périphérique est compatible Bluetooth.</li> <li>Appairez à nouveau l'appareil et le périphérique.</li> </ul>
<b>SORTIE BT</b>	<ul style="list-style-type: none"> <li>La connexion prend trop de temps</li> </ul>	<ul style="list-style-type: none"> <li>Le temps de connexion dépend de l'appareil de connexion.</li> </ul>	<ul style="list-style-type: none"> <li>Attendez un moment</li> <li>Eteignez votre platine et votre appareil auxiliaire. Puis remettez-les sous tension.</li> </ul>

# DÉCLARATIONS WEEE & CE

## Déclaration de conformité



Cet appareil est conforme aux exigences essentielles et aux autres dispositions applicables ci-dessous.

1. Directive RED : 2014/53/EU
2. Directive sur la basse tension : 2014/35/EU
3. Directive ROHS : 2011/65/EU

Vous pouvez télécharger la déclaration de conformité UE complète à l'adresse [www.victrola.com/eudoc](http://www.victrola.com/eudoc)

La nouvelle directive DEEE refondue (DIRECTIVE 2012/19/UE DU PARLEMENT EUROPÉEN ET DU CONSEIL DU 4 JUILLET 2012 sur les déchets d'équipements électriques et électroniques (DEEE).



1. Tous les produits électriques et électroniques doivent être jetés séparément du flux de déchets ménagers via des infrastructures de collecte désignées prévues par le gouvernement ou les autorités locales.
2. La mise au rebut correcte de votre appareil usagé permet d'empêcher des conséquences négatives potentielles pour l'environnement et la santé humaine.
3. Pour des informations plus détaillées sur la mise au rebut de votre appareil usagé, veuillez contacter le service de traitement des déchets de votre ville.

Veuillez noter les points suivants : Dans le cadre de l'amélioration continue, la conception et les spécifications de ce produit peuvent être modifiées sans préavis.

Fabriqué en Chine.

Bluetooth est une marque déposée de Bluetooth SIG, Inc.

Les autres marques commerciales et noms commerciaux appartiennent à leurs propriétaires respectifs.

Importé par :  
Ascendeo France  
Groupe Innov8  
61 Rue Emile Zola  
69150 Décines-charpieu  
[www.ascendeo.fr](http://www.ascendeo.fr)

Ce produit est fabriqué et vendu par Innovative Technology Electronics LLC. Victrola et le logo Victrola sont des marques commerciales de Technicolor ou de ses filiales et sont utilisées sous licence par Innovative Technology Electronics LLC. Tout autre produit, service, entreprise, marque ou nom et logo de produit non référencé dans le présent document n'est ni approuvé ni parrainé par Technicolor ou ses filiales.