



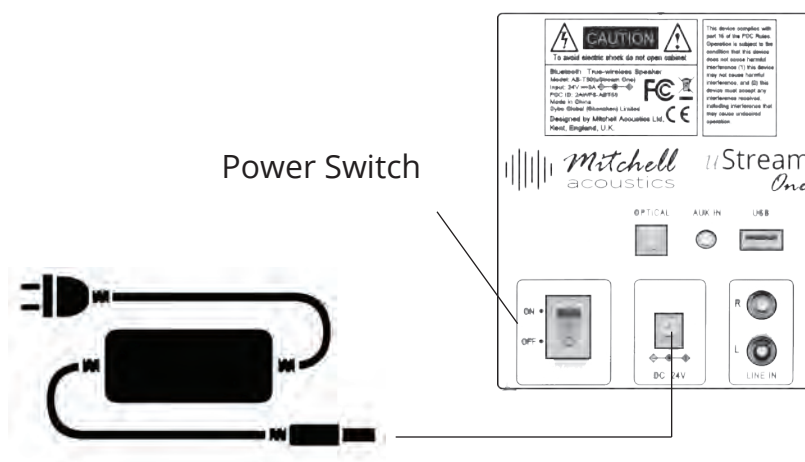
*u*Stream *One*

Ensemble hi-fi stéréo sans fil- Bluetooth

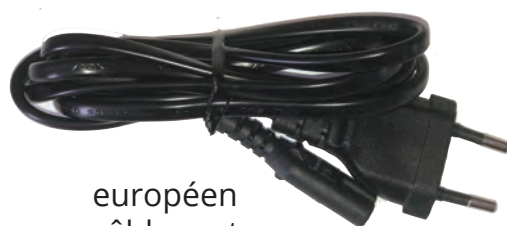


Guide de l'utilisateur

1. Trouver une place correcte pour vos haut-parleurs « U stream one » assurez-vous que la surface est bien stable avec suffisamment de place pour pouvoir brancher l'alimentation électrique.
2. Branchez l'alimentation électrique à l'arrière de chaque enceinte et dans la prise de courants.



3. Branchez une extrémité du câble d'alimentation dans la prise de l'adaptateur secteur et l'autre se terminer dans une prise de courant. (Veuillez noter qu'il y a deux câbles d'alimentation inclus, un pour l'Europe et un pour l'Amérique du Nord. Veuillez jeter le câble que vous ne exigez). Mettez l'interrupteur d'alimentation à l'arrière de l'appareil sur ON.



européen
câble secteur

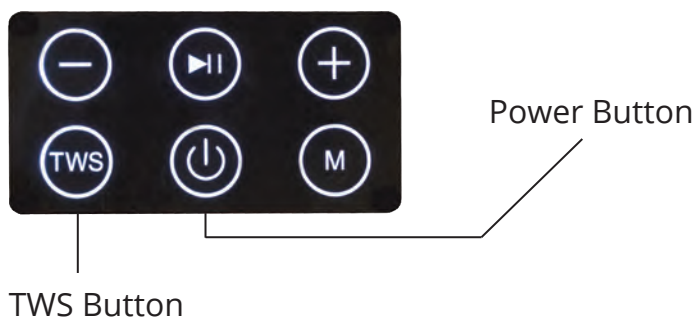


Nord Américain
câble secteur



Un adaptateur britannique peut être trouvé au fond de la boîte pour convertir l'européen brancher pour fonctionner dans une alimentation britannique prise.

- Positionnez les enceintes, puis allumez chaque enceinte en appuyant sur le bouton d'alimentation 2 secondes. **VEUILLEZ NOTER CHANGER D'ABORD LE HAUT-PARLEUR GAUCHE.** Cela deviendra Haut-parleur 1. Vous entendrez une commande vocale «Mise sous tension» pour confirmer, suivie du mode par défaut, «Bluetooth»



- Une fois que chaque enceinte est allumée, appuyez sur le bouton TWS sur l'enceinte GAUCHE (pas les deux). La commande vocale «Connexion au haut-parleur 2» sera entendue, suivie quelques secondes plus tard par la commande vocale «Haut-parleur 2 connecté»
 - Quand ceci sera réalisé , vous pouvez aller sur le menu Bluetooth de votre smartphone ou tablette et chercher « Ustream one » sur la liste des appareils que vous pouvez connecter en Bluetooth puis vous le sélectionnez.
- Vous devriez alors entendre la voix disant : « Connecting to BluetoothBluetooth connected »
- Chaque musique qui sera désormais diffusée sur les enceintes Hi Fi « U stream one » sera en stéréo.
 - Utilisez la télécommande fournie (pointez-la vers le haut-parleur GAUCHE) pour augmenter le volume au maximum. Lorsque le volume maximum est atteint, vous entendrez un «bip».

Vous pouvez maintenant utiliser le contrôle du volume de votre appareil pour régler le volume global.

**N'oubliez pas de d'inscrire le produit sur le site
www.MitchellAcoustics.co.uk de manière
à bénéficier des 5 ans de garantie**

Cher client

Merci de votre achat de ce produit *Mitchell Acoustics*

Ce manuel d'utilisation va vous aider à faire fonctionner ces enceintes et vous propose des informations sur le nettoyage et la sécurité du produit.

Lisez-le attentivement et suivez les instructions de ce manuel

Conservez ce manuel précieusement et transmettez-le si vous devez donner ou vendre ces enceintes.

Nous n'assurons aucune responsabilité pour tous les dommages éventuels qui résulteraient d'une mauvaise utilisation et d'une absence de suivi des instructions de ce manuel. Malheureusement, nous ne pourrions pas assurer la garantie dans ces cas précis. Ce produit est certifié avec toutes les normes européennes et satisfait bien sûr aux normes CE.

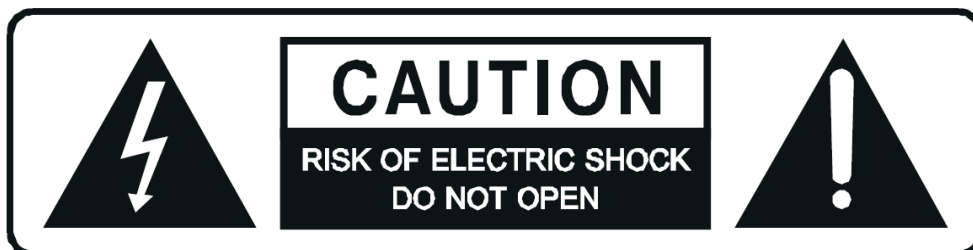


Tableau des matières

1. UTILISATION	8
2. INFORMATION DE SECURITE	9
3. DANS LA BOITE	10
4. DESCRIPTION DES COMPOSANTS	11
FACE AVANT	11
SUR LE DESSUS	11
FACE ARRIERE	12
TELECOMMANDE	13
5. DEMARRAGE :PREMIERE UTILISATION	16
CONNEXION ELECTRIQUE	16
POSITIONNEMENT INITIAL ET MISE SOUS TENSION	16
CONNEXION TWS (TRUE WIRELESS STEREO)	16
CONNEXION BLUETOOTH	16
CONNEXION À UN APPAREIL INTELLIGENT À UTILISER COMME SOURCE SONORE PRÉFÉRÉE	16
REGLAGE DU VOLUME AVEC LA TELECOMMANDE	17
CONNEXION D'AUTRES APPAREILS.	17
CONNEXION DE CABLES AUDIO ANALOGIQUE RCA	17
CONNEXION CORRECTE DES CABLES OPTIQUES TOSLINK	17
6. DYSFONCTIONNEMENTS	18
7. CARACTERISTIQUES TECHNIQUES	19
8. DECLARATION DE CONFORMITE	21

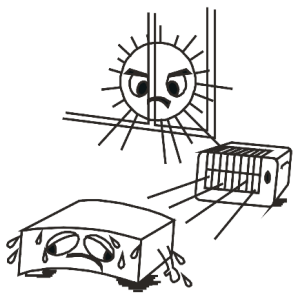

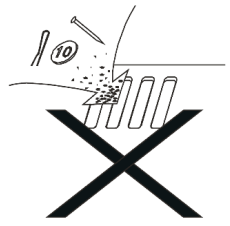
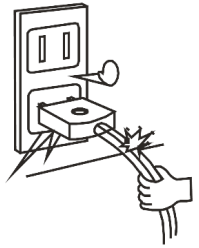
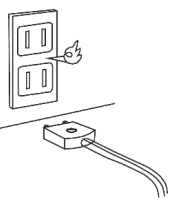
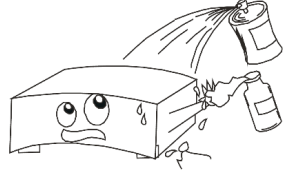
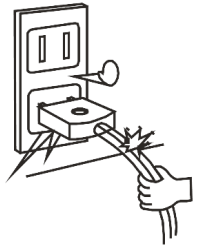
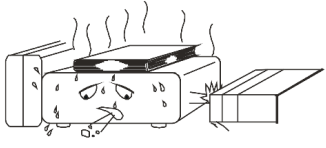
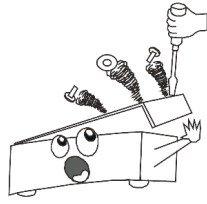
Avant de démarrer

Lisez attentivement ce manuel pour pouvoir vous servir de vos enceintes de la meilleure façon et garder ce manuel pour la suite en suivant toutes ces instructions. Vous pourrez brancher et connecter vos enceintes de la façon la plus sécurisante possible : ce manuel contient toutes les instructions pour pouvoir vous en servir. Si vous avez un problème, n'hésitez pas à contacter votre revendeur.

1. Utilisation

Cet appareil regroupe deux enceintes connectée et actives. Elles ont différents composants Hi Fi et Bluetooth à l'intérieur.

Veillez respecter toutes les informations et instructions de sécurité contenues dans ce manuel d'instructions.

 <ul style="list-style-type: none">● Évitez de mettre l'appareil en plein soleil derrière une vitre ou de l'exposer à de trop fortes températures.	 <ul style="list-style-type: none">● Gardez les enceintes loin d'une atmosphère humide et poussiéreuse.	 <ul style="list-style-type: none">● N'introduisez pas d'objets à l'intérieur de vos enceintes.
 <ul style="list-style-type: none">● Branchez le cordon électrique doucement et débranchez le de la même façon.	 <ul style="list-style-type: none">● Débranchez les, si vous ne l'utilisez pas pendant un certain temps.	 <ul style="list-style-type: none">● Ne mettez pas de produits comme des insecticides, des alcools ou autres produits sur les enceintes uStream One.
 <ul style="list-style-type: none">● Branchez le cordon électrique doucement et débranchez le de la même façon.	 <p>(Pour les ensembles avec des trous de ventilation)</p> <ul style="list-style-type: none">● N'obstruez pas les trous, c'est pour la ventilation de l'enceinte.	 <ul style="list-style-type: none">● Ne jamais dévisser ou tenter d'ouvrir les enceintes.

Explication des symboles



Un point d'exclamation est destiné à informer l'utilisateur des informations importantes, des instructions d'exploitation ou d'entretien, ou qu'une attention particulière est nécessaire.



Ce symbole est destiné à vous alerter de la présence de pièces vivantes ou de composants non protégés trouvés dans l'enceinte du produit, ou de connexions dangereuses qui, au contact, peuvent être d'une ampleur suffisante pour constituer un risque de choc électrique. Les câbles destinés à de telles connexions ne doivent être connectés que par du personnel qualifié ou vous ne devez utiliser que des câbles prêts à être connectés. Il n'y a pas de pièces utilisables par l'utilisateur trouvées à l'intérieur de l'appareil, donc l'appareil n'a jamais besoin d'être ouvert.

2. Information de sécurité

Les avertissements de sécurité et de danger suivants ne sont pas seulement pour la protection de votre appareil, mais servent également de protection contre les dangers potentiels pour la santé. Veuillez prendre le temps de lire attentivement les instructions suivantes.



Ces instructions sont pour la protection de l'appareil, mais aussi des personnes qui vont l'utiliser. Nous déclinons toute responsabilité, en cas d'usage impropre et contraire à ces instructions. Dans le cas contraire, la garantie sera refusée.

- Pour des raisons de sécurité et de licence (CE), toute modification et / ou tout changement non autorisé de l'appareil est interdit et annulera la garantie et toutes les réclamations de garantie.
- Toutes les personnes qui utilisent, installent, installent ou entretiennent cet appareil doivent être formées et qualifiées en conséquence et respecter ces instructions d'utilisation.
- Assurez-vous que l'appareil a été configuré correctement en suivant toutes les instructions contenues dans le manuel d'instructions.
- Il s'agit d'un appareil de classe de protection II. Assurez-vous que la tension d'alimentation de la prise de courant utilisée répond aux spécifications de tension requises 230V / ~ 50 Hz.



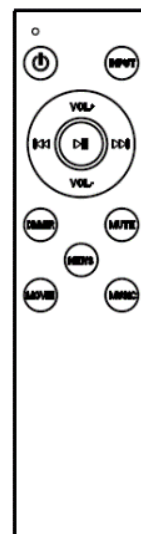
- Les câbles d'alimentation doivent être acheminés de manière à éviter qu'ils ne soient piétinés, écrasés ou pincés par des objets placés sur ou contre eux. Portez une attention particulière aux cordons au niveau des fiches, des prises de courant et à l'endroit où ils sortent de l'appareil. Évitez d'exposer le câble à une chaleur ou un froid extrême. Le non-respect des instructions mentionnées ci-dessus peut endommager le câble et présenter un risque d'électrocution.
- En cas de dommages évidents sur l'appareil ou sur les câbles de connexion, ne les mettez en aucun cas en contact. Commutez d'abord le disjoncteur correspondant dans le panneau de distribution électrique, avant de débrancher soigneusement la fiche d'alimentation de la prise murale. N'utilisez plus l'appareil ! Veuillez le contacter ou l'apporter à un technicien de service qualifié ou à un atelier spécialisé.
- Afin de couper complètement l'alimentation électrique de l'appareil, débranchez la fiche d'alimentation de la prise murale. Il ne suffit pas d'éteindre l'appareil avec le bouton ON / OFF. Assurez-vous également que les prises de courant sont facilement accessibles.
- Tirez toujours sur les prises de la fiche et jamais sur le câble pour la retirer d'une prise murale. Débranchez l'appareil de la prise de courant s'il n'est pas utilisé pendant une période prolongée.
- Pour des raisons de sécurité, débranchez toujours l'appareil de la prise de courant pendant les orages.
- Éliminez les risques potentiels de chute, en organisant les câbles de manière à ce que personne ne puisse trébucher ou chuter à cause de ceux-ci.
- N'utilisez jamais l'appareil si le câble d'alimentation ou l'appareil est endommagé.
- Conservez à tout moment l'emballage et le film protecteur hors de portée des enfants pour éviter tout risque d'étouffement.
- L'appareil ne doit jamais entrer en contact avec de l'eau ou de l'humidité.
- Pour éviter tout risque d'incendie ou de choc électrique, assurez-vous que des liquides, tels que des gouttes d'eau ou des éclaboussures, de la pluie ou de l'humidité, n'entrent pas en contact avec l'appareil et la prise d'alimentation.
- Faites fonctionner cet appareil dans un climat tempéré et ne l'exposez jamais à des températures extrêmes, ou une humidité élevée.
- De la condensation peut se former soudainement si l'appareil est transporté d'une zone plus froide vers une zone plus chaude (par exemple lors du transport). Si cela se produit, laissez l'appareil se réchauffer à température ambiante avant de l'utiliser.
- Des précautions doivent être prises pour que les liquides n'entrent pas en contact avec l'intérieur, c'est pourquoi les récipients contenant des liquides, par ex. les seaux, vases ou plantes ne doivent jamais être placés à proximité de ce produit, y compris de la prise d'alimentation. Cela pourrait non seulement endommager l'appareil, mais également présenter un risque d'incendie.
- Il est impératif d'éviter tout contact avec l'humidité, par ex. ne jamais l'installer dans la salle de bain.
- Assurez-vous que l'appareil est correctement ventilé pendant son fonctionnement et ne l'utilisez jamais dans des espaces restreints, comme par exemple dans une bibliothèque ou une étagère. Ne bloquez jamais les ouvertures de ventilation avec des magazines, des nappes, des rideaux ou similaires.
- Assurez-vous que l'appareil est placé sur une surface ferme et stable.
- Ne placez jamais de sources enflammées au-dessus ou à proximité de l'appareil et de la prise d'alimentation (par exemple, une bougie allumée).
- Veuillez noter qu'un volume sonore excessif créé lors de l'écoute de niveaux de volume élevés avec des écouteurs ou des écouteurs peut entraîner des dommages auditifs permanents.
- Veuillez respecter les informations de sécurité supplémentaires figurant dans les différents chapitres de ce manuel d'instruction.
- Lors du raccordement d'autres appareils, veuillez-vous référer aux instructions de sécurité et d'utilisation figurant dans la documentation accompagnant l'appareil.
- Veuillez contacter notre hotline technique ou un technicien pour plus d'informations, si vous avez des doutes sur le fonctionnement de l'appareil, la sécurité ou lors de la connexion, ou si des questions ne sont pas expliquées dans ce manuel.
- Contribuez à un meilleur environnement en utilisant un site de recyclage désigné pour l'élimination des matériaux d'emballage.



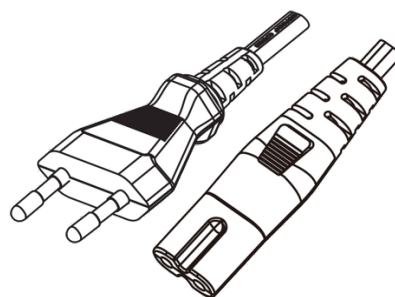
3. Dans la Boîte

Les accessoires suivants sont fournis avec le produit. Veuillez vérifier que toutes ces pièces sont présentes avant de continuer. Veuillez informer votre revendeur si une pièce est manquante ou endommagée :

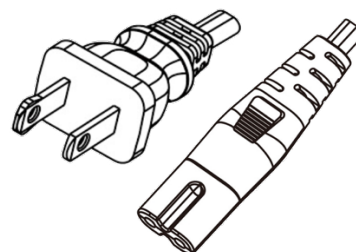
1 x Télécommande



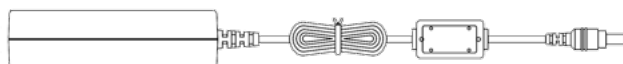
2 x câbles d'alimentation
(1 x Amérique du Nord, 1 x Europe)



2 x adaptateur pour UK



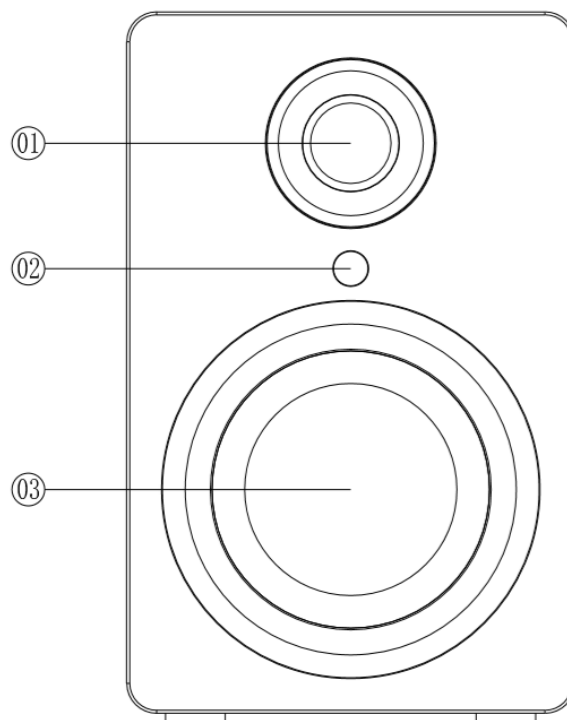
2 x Adaptateur de puissance AC



4. Description des Composants

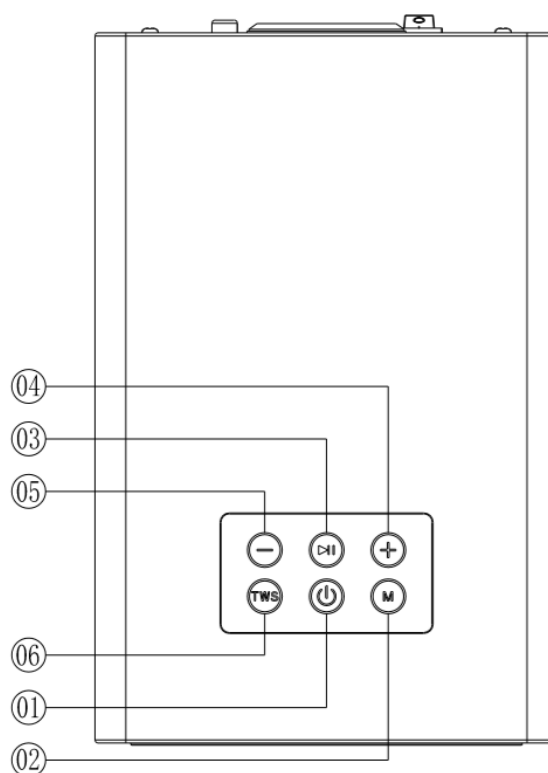
Face Avant

1. HP aigus
2. Récepteur de la télécommande
3. HP basses



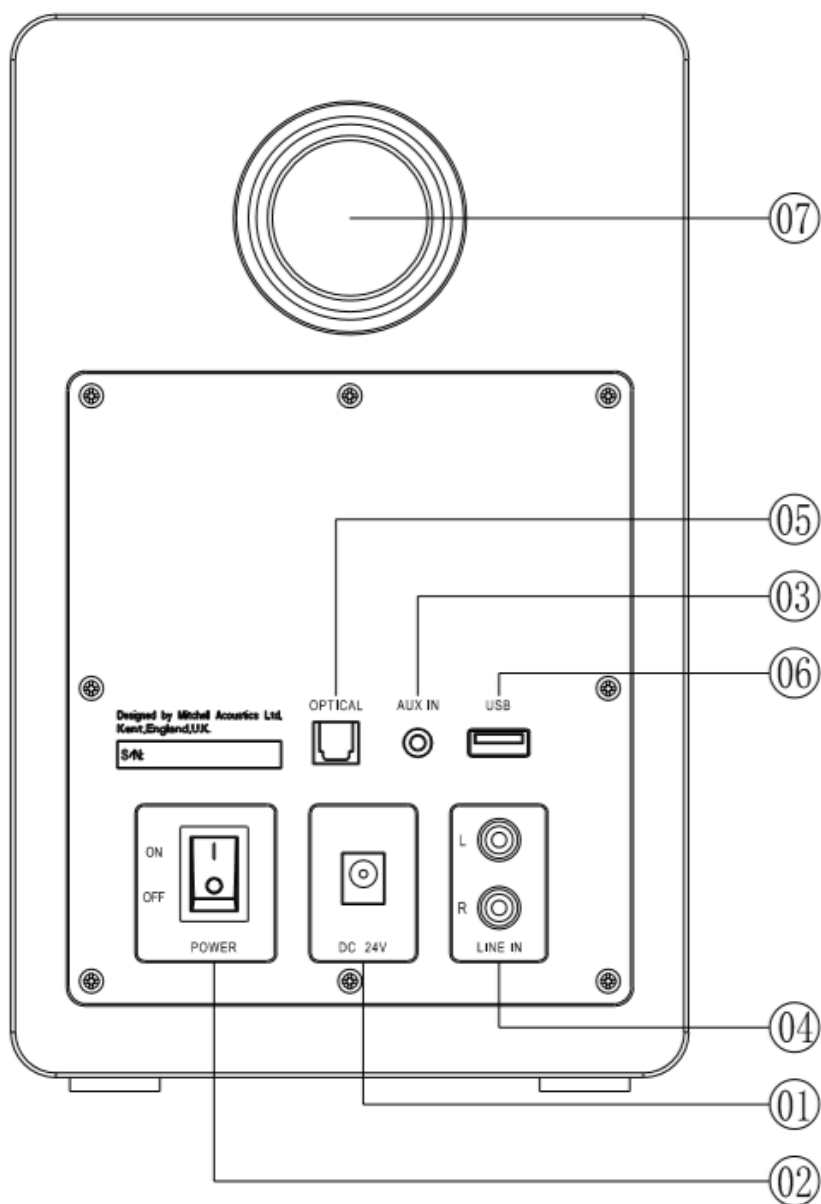
Sur le dessus

1. **Bouton d'alimentation:** appuyez et maintenez pendant 2 secondes pour allumer, appuyez et maintenez pendant 5 secondes pour éteindre.
2. **Bouton Mode:** Appuyez et maintenez enfoncé pendant 2 secondes pour la liste d'options, dans une séquence de fonction est: BLUETOOTH / AUX-IN / LINE-IN / OPTICAL. Chaque appui est accompagné d'une commande vocale confirmant le mode.
3. **Bouton Lecture / Pause:** Appuyez et maintenez pour lire la piste, puis appuyez et maintenez pour mettre la piste en pause.
4. **Bouton Volume + / Suivant:** Appuyez longuement pour accéder à la piste suivante de la liste de lecture. Appuyez brièvement pour augmenter le volume.
5. **Bouton Volume- / Précédent:** Appuyez longuement pour accéder à la dernière piste de la liste de lecture. Appuyez brièvement pour baisser le volume.
6. **Bouton TWS:** appuyez brièvement sur l'un ou l'autre pour connecter les haut-parleurs, l'appareil sera automatiquement en mode TWS. (Les unités essaieront automatiquement de se connecter via TWS lors de la mise sous tension une fois la configuration initiale effectuée, l'utilisation de ce bouton n'est donc nécessaire que si l'appairage échoue en raison du repositionnement des enceintes)



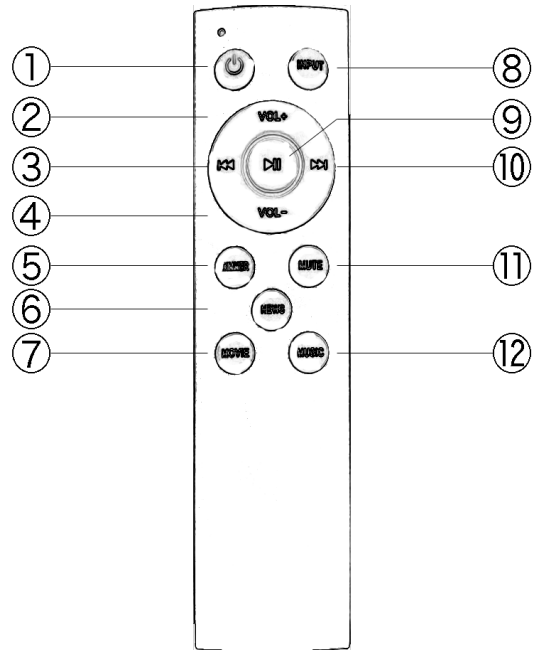
Face Arrière

1. Alimentation du transformateur en 24V-3A. Insérez le connecteur rond à l'extrémité du câble de l'adaptateur secteur.
2. Interrupteur marche / arrêt
3. Prise jack stéréo AUX IN 3,5 mm
4. Entrée ligne stéréo gauche et droite RCA
5. Entrée Optique pour l'entrée optique TOSLINK
6. Entrée USB pour la mise à niveau du micrologiciel USB
7. Port de basse



Télécommande

1. Mise sous tension à partir du mode veille
2. Augmenter le volume
3. Piste précédente
4. Baisser le volume
5. Contrôle de l'intensité lumineuse
6. EQ - Actualités
7. EQ - Film
8. INPUT - BT / AUX / LINE / OPTICAL
9. JOUER / PAUSE
10. Piste suivante
11. MUET
12. EQ - Musique



Insertion / remplacement des piles

Retirez soigneusement le couvercle du compartiment à piles. Retirez la batterie usagée.

Insérez une nouvelle pile AAA en respectant la polarité indiquée à l'intérieur de la télécommande.

Poussez le couvercle jusqu'à ce qu'il s'enclenche.

Informations sur la manipulation des batteries et des batteries rechargeables

Veuillez respecter les informations suivantes lors de la manipulation des batteries et des batteries rechargeables.




- Gardez les piles hors de portée des enfants.
- Les piles sont dangereuses et ne font pas partie des déchets ménagers.
- Assurez-vous que la polarité est correcte lors de l'insertion des piles.
- Retirez toujours les piles lorsque la télécommande n'est pas utilisée pendant de longues périodes.
- Ne laissez jamais les batteries traîner sans surveillance. S'ils sont avalés, ils peuvent présenter un risque d'étouffement pour les enfants et les animaux domestiques. Cherchez immédiatement des soins médicaux d'urgence, si cela se produit.
- N'exposez jamais les batteries à des températures extrêmes, telles que la lumière du soleil, le feu, les fours, etc. il y a un risque d'explosion !
- Assurez-vous que les batteries ne sont pas démontées, court-circuitées ou jetées au feu. Ne rechargez jamais des piles non rechargeables. Il y a un risque d'explosion !
- Suivez toujours les instructions du fabricant lors de la recharge des batteries rechargeables.
- Toucher des piles qui fuient ou sont endommagées peut provoquer des brûlures cutanées. Utilisez des gants de protection adaptés à la manipulation de ces batteries.
- Assurez-vous toujours que l'appareil a été éteint après utilisation.
- Changez / remplacez toujours toutes les piles en même temps.
- Si nécessaire, nettoyez la batterie et les contacts de l'appareil avant de l'insérer.

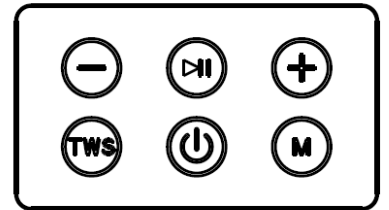
5. Démarrage : première utilisation

Connexion électrique

1. Il y a 2 câbles d'alimentation dans chaque boîtier d'alimentation. L'un est pour l'Amérique du Nord et l'autre pour l'Europe. Pour une utilisation au Royaume-Uni, il existe un adaptateur dans lequel le câble européen à deux broches doit être inséré comme indiqué dans le Guide de démarrage rapide. Connectez le câble d'alimentation secteur approprié à l'adaptateur secteur fourni.
2. Connectez le câble de l'adaptateur secteur à l'arrière de chaque appareil.
3. Connectez le câble d'alimentation CA à l'alimentation secteur.
4. Mettez l'appareil sous tension via l'interrupteur marche / arrêt situé à l'arrière de chaque enceinte.

Positionnement initial et mise sous tension

1. Le haut-parleur GAUCHE doit être allumé EN PREMIER et sera toujours le haut-parleur 1.
2. Allumez les haut-parleurs en appuyant  sur le panneau supérieur pendant 2 secondes.
3. La voix de confirmation sera audible. «Mise sous tension» avec confirmation du mode.



Connexion TWS (True Wireless Stereo)

1. Assurez-vous que les haut-parleurs n'ont pas de connexion Bluetooth active avec un appareil. Désactivez Bluetooth sur l'appareil que vous prévoyez de connecter aux enceintes avant de coupler les enceintes entre elles.
2. Appuyez sur le bouton «TWS» du haut-parleur 1 (haut-parleur gauche) pour lancer le mode d'appairage automatique entre les deux unités. Il y a une confirmation vocale «Connecting to Speaker 2» suivie de «Speaker 2 connected».

NB: En mode True Wireless Stereo, seul «Speaker 1, GAUCHE» prend en charge les connexions AUX / LINE IN / OPTICAL.

Il n'est pas nécessaire de suivre les étapes TWS ci-dessus pour chaque utilisation. Une fois la configuration initiale terminée, les enceintes se connecteront automatiquement les unes aux autres.

Connexion Bluetooth

1. Activez le Bluetooth sur l'appareil que vous souhaitez connecter. Dans le menu Bluetooth de votre appareil, recherchez «uStream One» et sélectionnez-le pour vous connecter. Vous entendrez une commande vocale «Connexion à Bluetooth»
2. Vous entendrez une confirmation vocale du haut-parleur pour confirmer la connexion: «Bluetooth connecté»
3. Vous pouvez maintenant profiter de la musique de votre appareil via l'une de vos applications musicales et le son doit être en stéréo à partir des deux haut-parleurs.

Connexion à un appareil intelligent à utiliser comme source sonore préférée

Connexion à un appareil intelligent à utiliser comme source sonore préférée

Vous pouvez utiliser les U Stream One comme haut-parleur Bluetooth préféré avec n'importe quel appareil domestique intelligent tel qu'un TM Echo ou Google TM Home.

Cela signifie que vous pouvez utiliser la commande vocale pour sélectionner la musique à lire et écouter en stéréo complète via vos haut-parleurs "uStream One."

Suivez les instructions via votre application pour appareils connectés sur votre appareil mobile ou visitez www.mitchellacoustics.co.uk pour une explication plus détaillée.

Réglage du volume avec la télécommande

Pointez la télécommande vers le haut-parleur 1 (gauche) et appuyez sur le bouton Volume + de la télécommande. Un bip sonore retentit lorsque le volume maximum est atteint. Vous pouvez désormais utiliser votre appareil pour augmenter ou diminuer le volume.

Connexion d'autres appareils.

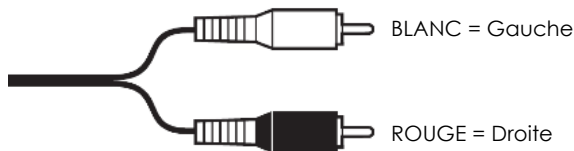
Vous souhaitez peut-être connecter d'autres appareils à l'uStream One, comme un lecteur de musique externe ou une platine vinyle. Il y a 3 connexions auxiliaires externes qui peuvent être utilisées, mais rappelez-vous qu'elles doivent être connectées au «Speaker 1» afin d'entendre le son stéréo des deux haut-parleurs simultanément.

Les connexions possibles sont:

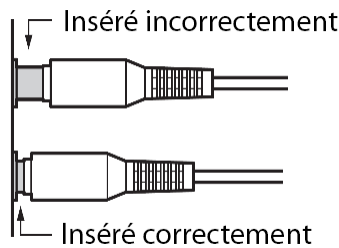
1. RCA gauche et droite
2. Entrée ligne stéréo 3,5 mm
3. TOSLINK optique

Connexion de câbles audio ANALOGIQUE RCA

Faites attention aux couleurs du bouchon et aux canaux gauche et droit lors de la connexion des câbles audio RCA.



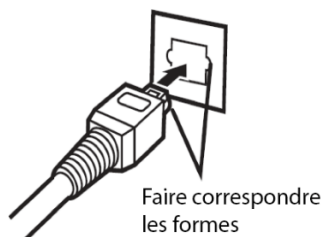
Assurez-vous d'une bonne connexion en vous assurant d'insérer complètement les bouchons. Le défaut d'insertion complète peut causer du bruit ou des dysfonctionnements.



Pour éviter les interférences indésirables, gardez les câbles audios aussi éloignés que possible des câbles électriques.

Connexion correcte des câbles optiques TOSLINK

Veillez à faire correspondre correctement les formes sur les câbles optiques.



6. Dysfonctionnements

Problème	POSSIBLE SOLUTION
Pas de puissance	<ul style="list-style-type: none"> - Prise murale non allumée ou défectueuse - La fiche n'est pas complètement insérée dans la prise murale - Le fusible de la fiche est peut-être grillé - Le fusible secteur interne a grillé à l'intérieur de l'adaptateur secteur, il devra être remplacé par un technicien de service qualifié
Pas de son	<ul style="list-style-type: none"> - L'alimentation n'est pas allumée - Réglage du volume trop bas - Aucun équipement audio d'entrée n'est connecté ou est défectueux - La source d'entrée audio correcte n'est pas sélectionnée sur le panneau supérieur
Pas de son sur un canal	<p>Les câbles d'entrée de la source audio sont mal connectés ou endommagés</p> <ul style="list-style-type: none"> - Fonction TWS non activée
Bourdonnement ou bourdonnement fort	<ul style="list-style-type: none"> - Câbles d'entrée audio endommagés ou mal connectés - Connexion incorrecte à la source sonore externe
La télécommande ne fonctionne pas	<ul style="list-style-type: none"> - Vérifiez si les piles ont été insérées correctement. - Si les piles sont vides, remplacez-les par des neuves. - Retirez tout objet trouvé entre la télécommande et le capteur de télécommande. - Assurez-vous que la distance entre la télécommande et l'appareil ne dépasse pas 8 m
Les boutons ne fonctionnent pas (sur l'appareil et / ou sur la télécommande)	<ul style="list-style-type: none"> - Éteignez puis rallumez l'appareil. - Vous pouvez également éteindre l'appareil, le débrancher de la prise de courant et le rebrancher.



Toutes les réparations autres que celles mentionnées ci-dessus doivent être effectuées uniquement par un technicien agréé.

7. Caractéristiques Techniques

Puissance de sortie	35W woofer x 2, 15W tweeter x 2 W, 1 kHz, 0.5 % THD (IEC) par unité
Puissance dynamique	100W
Distorsion harmonique totale	THD < 0.5% à 1W 1KHz
Impédance	8 ohms
Réponse en fréquences	20Hz – 20KHz 20 Hz-20KHz
Signal- bruit	> 70dB
Entrée digitale	OPTIQUE 1 (arrière)
Entrées Analogiques	RCA x 2, 3.5mm jack, USB
Alimentation électrique	230V, 50/60 Hz
Amplification	Class D Texas Instruments
Dimensions	(L x H x P) 150mm x 237mm x 230 mm
Poids	3.3 kg chacune
Taille des HP	106mm Basses, 38mm Aigus
Diaphragme	Alu magnesium
Hp vpx	20oz (566g) HP neodymium magnétique
Processeur Bluetooth	Action Technology Version 5.0 avec lien sans fil
Origine	Chine
Accessoires	2 câbles alimentation Télécommande
SKU number	6020201 (Noir), 6020202 (Blanc)
EAN	5060832950008 (Noir), 5060832950015 (Blanc)

REMARQUE: les spécifications et la conception sont sujettes à d'éventuelles modifications sans préavis

AVIS IMPORTANT

Veillez noter que les appareils électriques et électroniques ne doivent jamais être éliminés dans les déchets ménagers réguliers!

Les consommateurs sont légalement tenus et responsables de l'élimination appropriée des appareils électroniques en les renvoyant aux sites de collecte désignés pour le recyclage des déchets d'équipement électrique et électronique après la fin de la durée de vie utile de l'appareil. Pour plus d'informations sur les sites de collecte et l'élimination correcte, veuillez contacter votre autorité locale ou votre société de gestion des déchets. La présence du symbole ci-dessus sur un appareil, ou son emballage ou dans le manuel d'instructions indique que l'article ne doit pas être éliminé dans les déchets municipaux normaux non triés. Ces règlements d'élimination s'appliquent à toutes les batteries, batteries rechargeables et unités externes d'alimentation électrique. La plupart des piles contiennent des matières dangereuses qui peuvent contaminer l'environnement et nuire à la santé humaine si elles sont éliminées dans les déchets ménagers ordinaires.



8. Déclaration de conformité

Mitchell Acoustics en tant que fabricant certifie que le produit désigné suivant
Mitchell Acoustics uStream One Bluetooth Stereo Speakers
sont en pleine conformité avec

ErP Directive 2009/125/EC

Règlement de la Commission: (EC) No. 1275/2008 (EU) No. 801/2013

Norme d'essai EN 50564:2011

RoHS directive 2011/65/EU et la directive d'amendement (EU) 2015/863

EMC

ETSI EN 301 489-1 V2.2.3 (2019-11), (Draft) ETSI EN 301 489-17 V3.2.2 (2019-12),

EN 55032:2015, EN 55035:2017, EN 61000-3-2:2014, EN 61000-3-3:2013

Les produits désignés ont été soumis à des tests d'échantillons pour lesquels

RED (Radio Equipment Directive) 2014/53/EU

EN 62479:2010, EN 62368-1:2014+A11:2017, EN 301 489-1 V2.2.3, (draft) EN 301 489-17 V3.2.2,
EN 300 328 V2.2.2

LVD (Low Voltage Directive) 2014/35/EU

Shenzhen NTEK Testing Technology Co., Ltd

1/F, Building E, Fenda Science Park, Sanwei Community, Xixiang Street,
Bao'an District, Shenzhen 518126 P.R.China.

Rapports d'essais émis numérotés:

S2005130190100, S20051301902001, S20051301907001, S20051301908001

S20051301909001, S200513019010001, S20051301910001

Et donc les produits sont conformes à l'essentiel
exigences et les dispositions des directives de l'UE.

RoHs

Mitchell Acoustics a pour politique de nommer des spécialistes tiers indépendants pour conseiller sur la fabrication afin de
s'assurer que les partenaires de fabrication se conforment aux tests de contenu des matériaux du produit; obtenir la
confirmation des fournisseurs que les matériaux sont conformes aux normes RoHs et que des programmes de correction et
de remplacement sont en place, et que les fabricants ont des procédures en place pour identifier, séparer et remplacer les
matériaux conformes des non-conformes

La déclaration relève de la seule responsabilité du fabricant / importateur.

Les rapports sont conservés au dossier à: -

Mitchell Acoustics Limited

22 Victoria Road, Hythe, Kent CT21 6DR UNITED KINGDOM

Date: 15th July 2020

Signed:



Paul Mitchell - Director



www.mitchellacoustics.co.uk