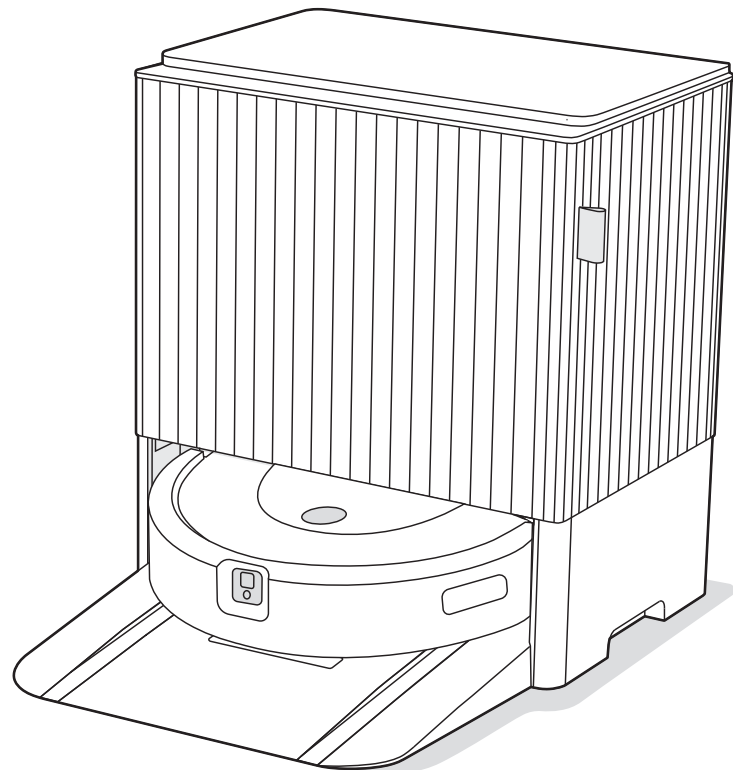


# Roomba Combo®

**10 Max** robot

+ base AutoWash™

Manuel d'utilisation



**iRobot**


# Informations de sécurité


## Informations de sécurité importantes

**Robot**


FR

Ce manuel d'utilisation comprend des renseignements sur les modèles réglementaires : Robot : RCA-Y2 | Base : ADL-N1 | Batterie : ABL-H |  
Module radio du robot : 6233E-UUB


 **CONSERVEZ CES INSTRUCTIONS**  
**AVERTISSEMENT** : lorsque vous utilisez un appareil électrique, vous devez respecter certaines précautions de base, notamment :

 **LISEZ TOUTES LES INSTRUCTIONS**  
**AVERTISSEMENT** : pour éviter tout risque de blessure ou de dommage, lisez et respectez les consignes de sécurité suivantes lors de la configuration, de l'utilisation et de l'entretien de votre robot.


Cet appareil peut être utilisé par des enfants âgés de 8 ans et plus, ainsi que par des personnes ayant des capacités physiques, sensorielles ou mentales réduites, ou un manque d'expérience et de connaissances, s'ils bénéficient de conseils ou d'instructions concernant l'utilisation en toute sécurité de l'appareil et comprennent les dangers impliqués. Les enfants ne doivent pas jouer avec l'appareil. Les enfants ne doivent pas effectuer le nettoyage et l'entretien sans surveillance.

 Ceci est le symbole d'alerte de sécurité. Il vous informe d'éventuels risques de blessure.  
Respectez tous les messages de sécurité qui suivent ce symbole pour éviter tout risque de blessures ou de décès.

 Risque d'électrocution

 Destiné à une utilisation à l'intérieur uniquement

 Puissance de sortie nominale, CC

 Lisez le manuel de l'opérateur

 Symbole de recyclage

 Risque d'incendie

 Équipement de classe II

 Puissance d'entrée nominale, CC

 Tenir hors de portée des enfants

 Unité d'alimentation séparée

 Attention

 Équipement de classe III

 Puissance d'entrée nominale, CA

**AVERTISSEMENT** : indique une situation dangereuse qui, si elle n'est pas évitée, peut entraîner la mort ou de graves blessures.

**ATTENTION** : indique une situation dangereuse qui, si elle n'est pas évitée, peut entraîner des blessures mineures ou modérées.

**REMARQUE** : indique une situation dangereuse qui, si elle n'est pas évitée, peut entraîner des dommages matériels.

## GÉNÉRALITÉS

### **AVERTISSEMENT**

- Ce produit est fourni avec un cordon d'alimentation adapté à votre zone géographique et peut être branché sur une prise de courant CA domestique standard uniquement. N'utilisez pas d'autre cordon d'alimentation. Si vous avez besoin de remplacer le cordon, contactez le service client afin de choisir un cordon conforme aux normes d'alimentation électrique de votre pays.
- Ne démontez pas et n'ouvrez pas ce produit autrement que comme indiqué dans le manuel d'utilisation. Aucune pièce interne ne peut être réparée par l'utilisateur. Confiez les réparations à un technicien qualifié.
- Risque de décharge électrique : utilisez le produit uniquement à l'intérieur et dans un environnement sec.
- Ne manipulez pas ce produit avec les mains humides.
- Ne placez aucun objet dangereux ou inflammable sur le robot ou la base.
- Ce produit n'est pas un jouet. Il est nécessaire de surveiller les jeunes enfants et les animaux lorsque le robot est en marche. Ne vous asseyez pas et ne montez pas sur votre robot ou sur sa base.
- Ne vous asseyez pas et ne vous tenez pas debout sur le produit.
- Rangez et utilisez ce produit à température ambiante uniquement.
- N'utilisez pas de chargeur non autorisé. Si vous utilisez un chargeur non autorisé, la batterie pourrait dégager de la chaleur, produire de la fumée, prendre feu ou exploser.
- Si la pièce à nettoyer comprend un balcon, une barrière physique doit être utilisée pour empêcher l'accès au balcon et garantir un fonctionnement sûr.
- Si la pièce à nettoyer contient des équipements tels qu'un réchaud, un ventilateur, un chauffage ou un humidificateur portatifs, retirez-les avant utilisation. Le robot risque de provoquer des blessures, des dommages ou des dysfonctionnements s'il vient heurter et pousser des équipements de ce type.
- Veillez à ce que votre robot et votre base de chargement ne soient jamais mouillés.

- Nettoyez les capteurs de vide pour éviter l'accumulation de saleté.
- N'utilisez pas la plaque de la lingette de lavage comme poignée pour soulever ou déplacer le robot.
- N'oubliez pas que les sols peuvent être glissants après un nettoyage par votre robot.

### **ATTENTION**

- Ne faites pas fonctionner le robot dans des zones comportant des prises électriques ou des vannes d'arrêt de gaz au sol.
- N'utilisez pas cet appareil pour ramasser des objets tranchants, du verre ou toute matière en combustion ou qui dégage de la fumée.
- N'oubliez pas que le robot se déplace tout seul. Faites attention lorsque vous marchez dans la zone dans laquelle le robot fonctionne afin de ne pas trébucher.
- Si l'appareil passe au-dessus d'un cordon d'alimentation et l'entraîne, il risque de faire tomber au passage des objets placés sur une table ou une étagère à proximité. Avant d'utiliser cet appareil, ramassez les objets tels que les vêtements, les feuilles volantes, les cordons des stores ou des rideaux, les cordons d'alimentation et tout objet fragile. Éteignez les bougies. Mettez hors tension les chauffages d'appoint.
- Assurez l'entretien conformément au Manuel d'utilisation afin de garantir un fonctionnement sûr du robot et de la base.
- Si le robot fonctionne à proximité d'un escalier, veuillez retirer tout objet encombrant de la marche supérieure.

### **REMARQUE**

- Veillez à ce que votre robot et votre base de chargement ne soient jamais mouillés.
- Négliger la propreté des contacts de la batterie peut entraîner une perte de capacité du robot à charger la batterie, et les contacts peuvent devenir chauds au toucher.
- Avant de faire fonctionner votre robot sur sol dur, testez-le sur une petite partie pour vous assurer de sa compatibilité. L'utilisation de votre robot sur un sol dur non compatible pourrait endommager ce dernier. Contactez le fabricant de votre sol dur si vous avez des questions au sujet de sa compatibilité.
- Avant d'utiliser votre robot sur des tapis ou de la moquette, assurez-vous que ces derniers sont compatibles avec les 2 brosses en caoutchouc multisurfaces de votre robot, également appelées brosses doubles.

L'utilisation de votre robot sur des tapis ou moquettes non compatibles pourrait les endommager. Contactez le fabricant de vos tapis et moquettes si vous avez des questions au sujet de leur compatibilité.

## BASE AUTOWASH

### **AVERTISSEMENT**

- Ne pas utiliser si le câble ou la fiche sont endommagés. Si l'appareil ne fonctionne pas comme il le devrait, s'il est tombé, endommagé, s'il est resté dehors ou est tombé dans l'eau, retournez-le à un centre de réparation.
- Déconnectez toujours votre robot de la base AutoWash avant de le nettoyer ou de l'entretenir.
- Ne vous servez pas de la base AutoWash comme d'une marche.
- N'insérez aucun objet dans les ouvertures. N'utilisez pas le produit si une ouverture est obstruée. Maintenez-le exempt de poussières, de peluches, de cheveux ou de poils, ainsi que de tout ce qui pourrait réduire le débit d'air.
- Pour entretenir correctement la base AutoWash, ne placez pas d'objets dans l'ouverture d'évacuation des débris et assurez-vous qu'elle est exempte de débris.
- Afin d'éviter tout danger dû à un réenclenchement intempestif de la protection thermique, cet appareil ne doit pas être alimenté par un dispositif de commutation externe, tel qu'une minuterie, ou connecté à un circuit qui est régulièrement mis en marche et arrêté par le fournisseur d'électricité.
- Ne laissez pas de produits liquides entrer en contact avec la base AutoWash.
- Ne versez aucun liquide dans l'appareil et ne l'immergez pas dans l'eau.
- Ne l'utilisez pas à l'extérieur ou sur des surfaces humides.
- Ne laissez pas les enfants jouer avec. Il est nécessaire de faire bien attention lorsque l'appareil est utilisé par des enfants ou à proximité.
- Respectez impérativement la description d'utilisation figurant dans ce guide.
- Pour réduire le risque d'électrocution, débranchez la base AutoWash avant de la nettoyer.
- Gardez la base AutoWash et le câble d'alimentation à l'écart de toute surface chaude.
- Pour éviter tout contact accidentel ou toute ingestion de la solution de nettoyage, ne laissez pas les enfants retirer le réservoir de la base AutoWash.
- Lorsqu'il est plein, le réservoir est lourd. Pour éviter tout risque de blessure, faites toujours preuve de prudence lorsque vous insérez ou retirez un réservoir. Ne laissez pas les enfants insérer ou retirer le réservoir.

- Pour éviter que votre robot ne tombe dans les escaliers, assurez-vous que la base AutoWash est placée à au moins 1,2 m des escaliers.

## REMARQUE

- Le produit ne peut pas être utilisé avec n'importe quel type de convertisseur de puissance. L'utilisation d'un tel appareil annule immédiatement la garantie.
- Si vous vivez dans une région sujette à de violents orages, nous vous recommandons d'utiliser des systèmes spéciaux de protection contre les surtensions. En cas d'orage violent, vous pouvez protéger votre base AutoWash à l'aide d'un parasurtenseur.
- Ne l'utilisez pas sans sac à poussière et/ou filtre installé.

## SOLUTION DE NETTOYAGE

### **AVERTISSEMENT**

- Les produits de nettoyage domestiques sont sans danger lorsqu'ils sont utilisés et stockés conformément aux instructions figurant sur l'étiquette. Assurez-vous de toujours lire et suivre attentivement les instructions.
- Utilisez uniquement les solutions de nettoyage autorisées disponibles sur le site [answers.irobot.com/s/roomba-combo-cleanser](https://answers.irobot.com/s/roomba-combo-cleanser)
- En ce qui concerne les avertissements pour la solution de nettoyage, veuillez vous reporter à la boîte extérieure et au flacon.



À garder hors de portée des enfants.



Éviter tout contact avec les yeux. Si le produit entre en contact avec les yeux, rincer abondamment à l'eau.



Se laver les mains après utilisation.

## BATTERIE

# AVERTISSEMENT

- Veillez à ne pas ouvrir, écraser, chauffer à plus de 80 °C (176 °F) ou incinérer la batterie. Suivez les instructions du manuel d'utilisation afin d'utiliser, d'entretenir, de manipuler et de jeter la batterie de manière appropriée.
- Ne court-circuitez pas la batterie en mettant des objets métalliques en contact avec les bornes de la batterie ou en l'immergeant dans un liquide. Ne soumettez pas les batteries à des chocs mécaniques.
- Les batteries au lithium-ion et les produits contenant ce type de batterie sont soumis à des règles de transport très strictes. Si vous avez besoin d'expédier votre produit (avec sa batterie) à des fins de réparation, de voyage ou pour toute autre raison, vous devez vous référer à la section Dépannage du manuel d'utilisation ou prendre contact avec le service client pour obtenir des instructions d'expédition.
- Vérifiez régulièrement la batterie pour détecter tout signe de dommage ou de fuite. Ne chargez pas une batterie endommagée ou présentant une fuite. Évitez tout contact du liquide avec la peau ou les yeux. En cas de contact avec le liquide, lavez abondamment à l'eau la zone touchée et consultez un médecin. Placez la batterie dans un sac en plastique scellé et recyclez-la ou mettez-la au rebut de façon sécurisée en respectant les réglementations environnementales en vigueur dans votre pays. Vous pouvez également la renvoyer à votre centre d'entretien iRobot® agréé le plus proche pour qu'elle soit mise au rebut.
- La batterie doit rester propre et sèche. Si elles sont encrassées, nettoyez les bornes de la pile ou de la batterie à l'aide d'un chiffon propre et sec.

# ATTENTION

- Il est nécessaire de surveiller les enfants lorsqu'ils utilisent la batterie. Veuillez demander immédiatement l'avis de votre médecin si une pile ou une batterie a été ingérée.

## REMARQUE

- La batterie doit être retirée du robot avant d'être recyclée ou jetée.
- Pour des résultats optimaux, utilisez uniquement la batterie au lithium-ion fournie avec votre robot.

- N'utilisez pas de batteries non rechargeables. Utilisez uniquement la batterie rechargeable fournie avec le produit. Si vous devez la remplacer, achetez une batterie identique ou contactez le service client d'iRobot® pour connaître les solutions alternatives.
- Avant de ranger votre robot pour une longue durée, veillez toujours à charger et retirer sa batterie, et à retirer les accessoires.



Ce symbole sur la batterie indique que la batterie ne doit pas être jetée avec les déchets ménagers ordinaires non triés. En tant qu'utilisateur final, il vous incombe de jeter la batterie en fin de vie de votre appareil d'une manière respectueuse de l'environnement, comme suit :

- (1) en la retournant au distributeur/revendeur auprès duquel vous avez acheté le produit ; ou
- (2) en la déposant dans un point de collecte désigné.

Le tri sélectif et le recyclage de la batterie en fin de vie au moment de sa mise au rebut contribuent à la préservation des ressources naturelles et permettent de la recycler d'une manière respectueuse de la santé humaine et de l'environnement. Pour plus d'informations, contactez votre point de recyclage local ou le revendeur auprès duquel vous avez acheté le produit à l'origine. Jeter les batteries en fin de vie peut avoir des effets négatifs potentiels sur l'environnement et la santé humaine en raison des substances présentes dans les batteries et les accumulateurs.

Des informations concernant les effets des substances problématiques dans le flux de déchet des batteries sont disponibles à l'adresse suivante : <http://ec.europa.eu/environment/waste/batteries/>

# Commencer

## 1 Téléchargez l'application iRobot Home

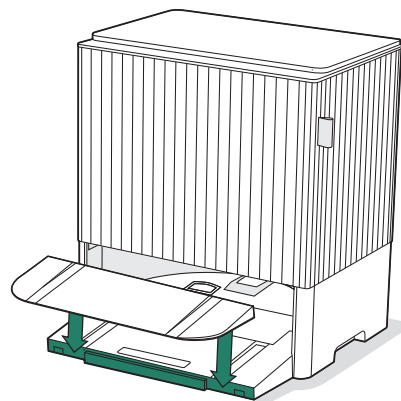
Scannez le QR code à l'aide de la caméra de votre appareil mobile ou téléchargez l'application iRobot Home dans votre app store.

- Suivez les instructions étape par étape pour configurer votre robot.
- Terminez la configuration dans l'application afin de permettre à votre robot d'identifier et d'éviter les obstacles en temps réel.
- Définissez un programme de nettoyage automatique et personnalisez les préférences de nettoyage.
- Créez des cartes intelligentes pour indiquer à votre robot où, quand et comment nettoyer.
- Consultez les conseils, les astuces et les réponses aux questions fréquentes. Suivez les instructions étape par étape pour configurer votre robot.



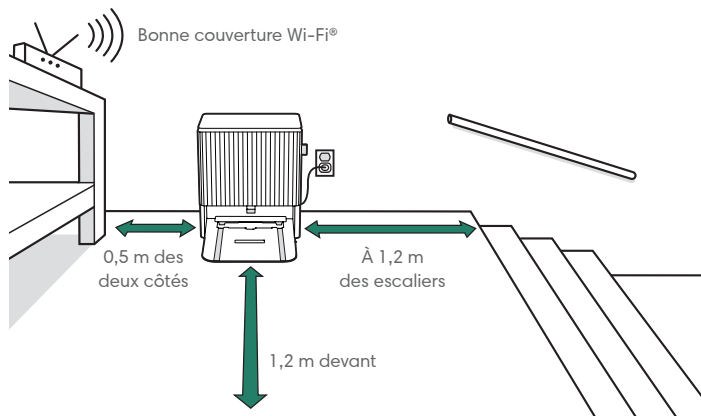
**IMPORTANT :** avant d'utiliser votre robot, consultez le guide d'information sur la sécurité ci-joint.

## 2 Installez la rampe de la base



Installez la rampe amovible en l'alignant avec la base Base AutoWash. Appuyez dessus pour la bloquer en position.

### 3 Positionnez la base

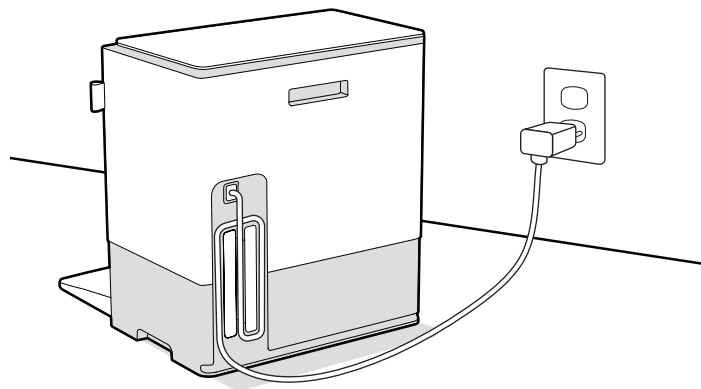


**REMARQUE :** placez la base sur une surface dure, près d'une prise et dans une zone où la couverture Wi-Fi est bonne. Ne la placez pas à la lumière directe du soleil. Pour optimiser le retour à la base ou base de chargement, assurez-vous qu'aucun objet encombrant ne se trouve autour.



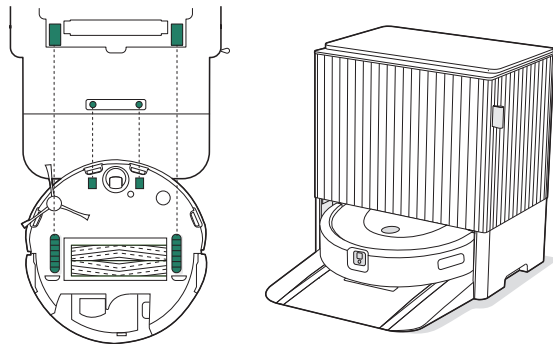
**AVERTISSEMENT :** pour éviter que votre robot tombe dans les escaliers, assurez-vous que la base est placée au minimum à 1,2 m des escaliers.

### 4 Branchez la base



Connectez le câble d'alimentation à la base, puis branchez-le dans la prise murale. Rembobinez le câble de manière à ce qu'il ne se trouve pas sur le trajet du robot.

## 5 Activez le robot



Placez le robot sur la base, caméra orientée vers l'extérieur. Vérifiez que les contacts de chargement métalliques sont alignés et que les roues sont placées sur les commutateurs des roues. Le voyant lumineux de charge de la base s'allume brièvement une fois le robot correctement placé sur la base.

Après deux minutes complètes, le robot émet un signal sonore lorsqu'il est prêt et affiche un anneau blanc fixe ou qui s'éclaire lentement autour de son bouton.



**REMARQUE :** votre robot est livré avec une charge partielle, mais nous vous recommandons de le charger pendant 3 heures avant de démarrer la première tâche de nettoyage.

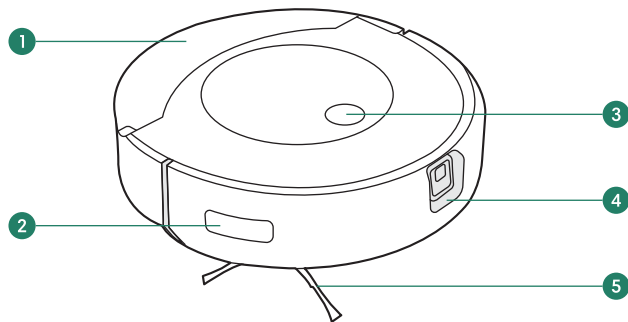
Si l'anneau lumineux tourbillonne en blanc, le robot n'est pas prêt, il est toujours en cours de démarrage.



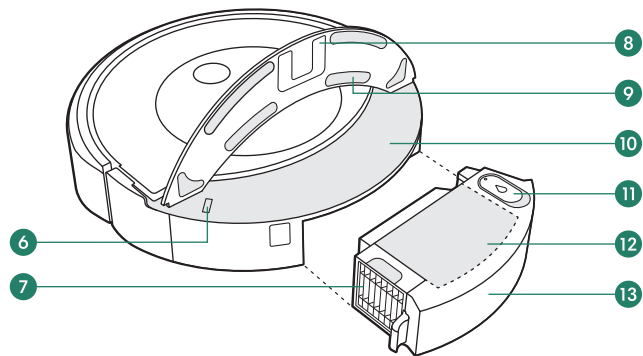
# À propos de votre robot

## Vue de dessus

FR

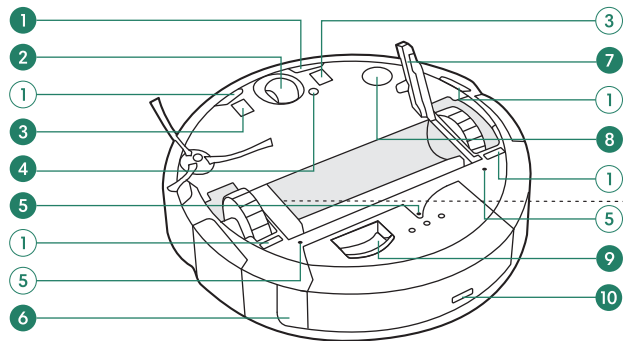


- 1 Plaque de la lingette de lavage
- 2 Capteur de nettoyage le long des murs
- 3 Bouton nettoyage
- 4 Caméra
- 5 Brosse latérale

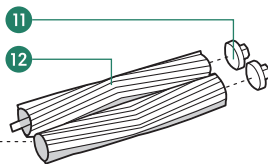


- 6 Capteur infrarouge de la lingette
- 7 Filtre
- 8 Rail d'insertion de lingette
- 9 Fixations de la lingette
- 10 Range lingette
- 11 Bouchon du réservoir
- 12 Bac à poussière
- 13 Réservoir d'eau

## Vue de dessous



- 1 Capteurs de vide
- 2 Roue avant
- 3 Contacts de chargement
- 4 Capteur de type de sol
- 5 Buse
- 6 Bouton de dégagement du bac
- 7 Languette de dégagement du cadre des brosses
- 8 Capteur de suivi de sol
- 9 Ouverture d'évacuation des débris
- 10 Port de remplissage

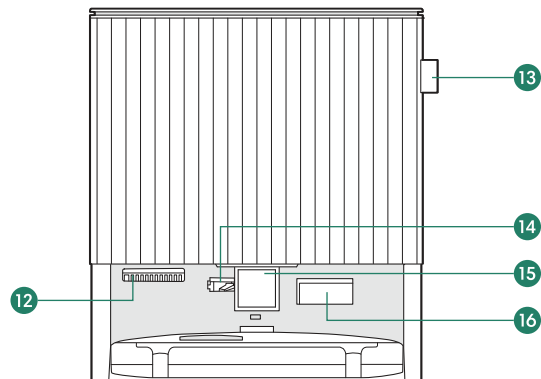
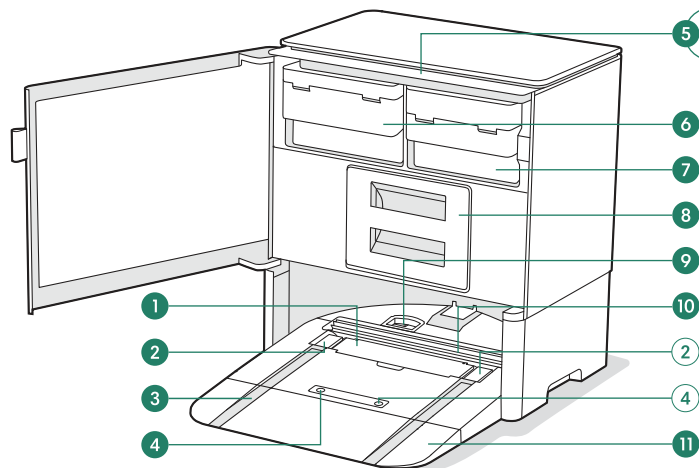


- 11 Capuchons de brosse
- 12 Brosses multisurfaces

# À propos de votre base

Vue avant

FR



1 Couverture du bac de trop-plein

2 Commutateur de roue

3 Voie de roue

4 Contacts de chargement

5 Voyants lumineux

6 Réservoir d'eau propre

7 Réservoir à saletés

8 Tiroir pour sacs de déchets

9 Ouverture d'évacuation des déchets

10 Rouleau de lavage de la lingette

11 Rampe amovible

12 Sortie d'air pulsé

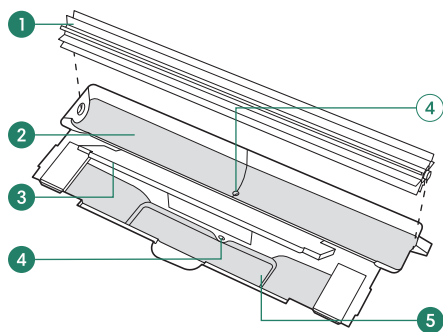
13 Languette

14 Buse de remplissage

15 Cible visuelle de retour à la base

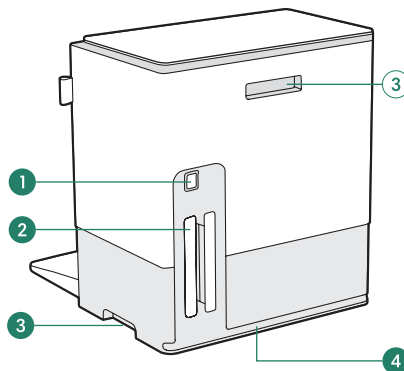
16 Fenêtre IR

## Vue du lavage de la lingette



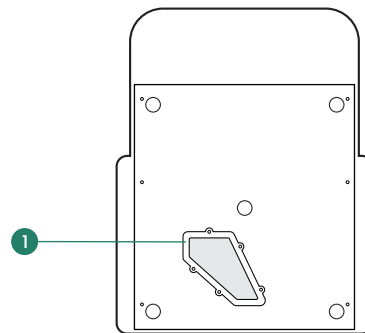
- 1 Rouleau de lavage de la lingette
- 2 Bac de lavage de la lingette
- 3 Couvercle du bac de trop-plein
- 4 Orifice d'évacuation
- 5 Bac de trop-plein de liquide

## Vue arrière



- 1 Fixation du câble
- 2 Rembobineur de câble
- 3 Poignée
- 4 Canal de passage du câble

## Vue de dessous



- 1 Panneau d'accès au tube d'évacuation des débris

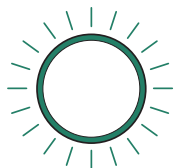
# Charge

## Anneau lumineux : charge en cours



Balayage blanc : en charge

- Le pourcentage de charge est indiqué par l'étendue du blanc fixe
- Par exemple, si la moitié de l'anneau lumineux est fixe, l'appareil est chargé à 50 %



Rouge clignotant : en charge, batterie faible

## Anneau lumineux : charge terminée



Blanc fixe : charge terminée

Blanc clignotant à l'arrière : charge terminée et en veille

## Voyant lumineux de charge de la base



Allumé : le robot est en charge sur la base

Éteint : le robot n'est pas sur la base, le robot ne se charge pas ou la base est en veille



**REMARQUE :** après 60 secondes, la base se met en veille et le voyant lumineux de charge s'éteint. Pour vérifier l'état, appuyez sur le bouton nettoyage de votre robot ou consultez l'application iRobot Home.

## Charge pendant une tâche de nettoyage

Votre robot retournera à la base Base AutoWash chaque fois qu'il devra se recharger. Une fois suffisamment chargé, le robot reprendra la tâche de nettoyage là où il s'est arrêté.

## Mode veille

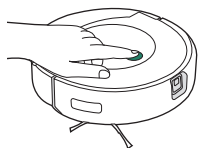
Le robot consomme une petite quantité d'énergie lorsqu'il se trouve sur la base. Il est toutefois possible de mettre le robot en mode faible consommation lorsqu'il n'est pas utilisé. Pour accéder aux instructions du mode veille avec faible consommation et à plus d'informations, consultez la page FAQ de notre site Web.

## Ranger votre robot

Dans le cas d'un rangement pour une longue durée, éteignez le robot en le retirant de la base et en maintenant le bouton nettoyage enfoncé pendant 3 secondes tout en s'assurant qu'une roue est relevée. Rangez le robot dans un endroit frais et sec.

# Nettoyage

## Commandes du bouton nettoyage



Appuyez pour démarrer/mettre en pause/  
reprendre une tâche

Maintenez le bouton enfoncé pendant 2 à  
5 secondes pour mettre fin à une tâche et renvoyer le  
robot à la base

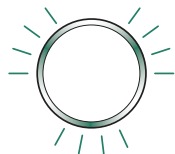
## Anneau lumineux : nettoyage



**Balayage rouge vers l'arrière** : le bac du robot  
doit être vidé



**Éclairage bleu vers l'avant** : le robot cherche la base



**Bleu clignotant** : mode Dirt Detect™ activé

## Voyants lumineux de la base pendant le nettoyage



**Rouge fixe** : sac plein, manquant ou mal installé



**Rouge fixe** : réservoir à saletés plein, manquant ou mal installé



**Rouge fixe** : réservoir d'eau propre vide, manquant ou mal installé

## Schéma de nettoyage

Lorsque le robot a créé une carte de votre domicile, il explore et nettoie automatiquement en lignes droites parallèles, évitant les obstacles grâce à sa caméra frontale.



**IMPORTANT** : le robot est incapable de se déplacer dans l'obscurité totale. Allumez les lumières ou ouvrez les stores pour que le robot puisse se déplacer.

Le robot retourne à la base AutoWash à la fin de la tâche de nettoyage et chaque fois qu'il doit vider le bac, remplir le réservoir d'eau, laver la lingette ou se recharger. Une fois l'action en cours terminée, il reprend la tâche de nettoyage là où il s'est arrêté.



Votre robot est capable de reconnaître les objets et de les éviter. Toutefois, il est toujours recommandé d'enlever les obstacles avant de procéder à un nettoyage.

Au bout de 90 minutes d'inactivité hors de la base, le robot termine automatiquement sa tâche de nettoyage. Si vous ne savez pas si le robot a terminé ou est en pause, consultez l'application iRobot Home pour vérifier son statut.

## Dirt Detect™

Lorsque votre robot détecte une zone particulièrement sale, il active le mode Dirt Detect™ et se déplace d'avant en arrière à plusieurs reprises pour nettoyer la zone plus en profondeur. L'anneau lumineux clignote en bleu lorsque le mode Dirt Detect™ est activé.

## Aspiration

### Commencer une tâche d'aspiration uniquement à partir de votre robot

- 1 Retirez la lingette de lavage avant de commencer une tâche d'aspiration.
- 2 Remplacez le robot sur la base et appuyez sur le bouton nettoyage du robot.



**REMARQUE :** lorsque vous démarrez une tâche de nettoyage à l'aspirateur uniquement depuis l'application iRobot Home, vous n'avez pas besoin de vider le réservoir ou de retirer la lingette de lavage.

Même si vous lancez une tâche de nettoyage hors de la base, le robot termine sa tâche sur la base. S'il ne trouve pas sa base, il termine là où il a commencé dans votre domicile.

## Aspiration et lavage des sols

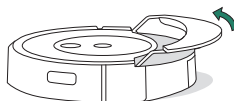
Votre robot peut aspirer et laver simultanément.

Si votre robot détecte un tapis lors de sa tâche de nettoyage, il lève et rentre la lingette de lavage.

La base remplit le réservoir du robot selon les besoins et lave sa lingette de lavage lorsque la tâche est terminée.



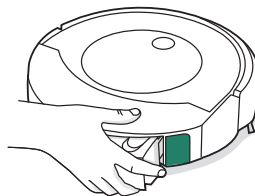
**AVERTISSEMENT :** pour ne pas endommager votre robot, ne rangez pas manuellement la plaque de la lingette de lavage dans le range lingette.



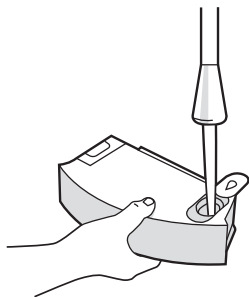
**IMPORTANT :** à la fin de la tâche d'aspiration et de nettoyage, assurez-vous de vider le bac à saletés et le réservoir d'eau du robot et de remplacer la lingette de lavage.

### Commencer une tâche d'aspiration et de nettoyage à partir de votre robot

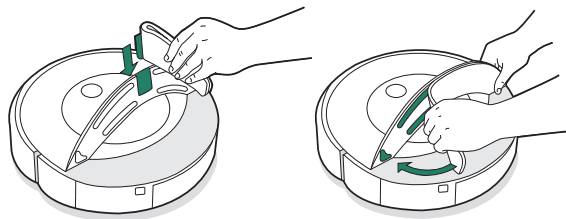
- 1 Appuyez sur le bouton de dégagement du bac pour retirer ce dernier.



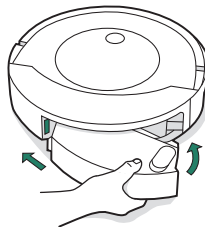
- 2 Remplissez le réservoir d'eau ou de solution de nettoyage compatible.



- 3 Fixez une lingette de lavage.



- 4 Remplacez le bac dans le robot.



- 5 Placez le robot sur le sol ou remplacez-le sur la base et appuyez sur le bouton nettoyage du robot.



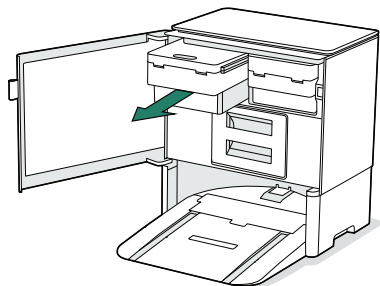
**REMARQUE :** Même si vous lancez une tâche de nettoyage hors de la base, le robot termine sa tâche sur la base. S'il ne trouve pas sa base, il termine là où il a commencé dans votre domicile.



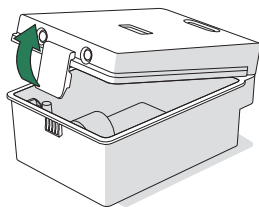
## Commencer une tâche d'aspiration et de nettoyage à partir de votre base

Si les voyants lumineux du réservoir d'eau propre ou du réservoir à saletés sont allumés :

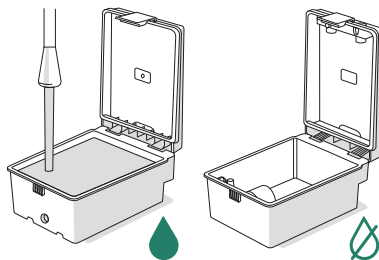
- 1 Utilisez la languette pour ouvrir la porte. Retirez le réservoir nécessitant un entretien.



- 2 Soulevez le loquet du réservoir pour l'ouvrir.

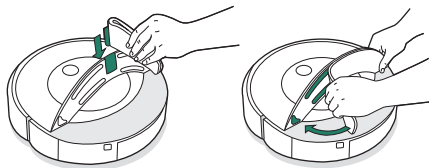


- 3 Remplissez le réservoir d'eau propre avec de l'eau. Videz le réservoir à saletés.



**IMPORTANT :** assurez-vous que le loquet est correctement fermé sur le réservoir avant de le réinstaller.


- 4 Remplacez les réservoirs dans la base et fermez la porte en vous assurant qu'elle est complètement fermée.
- 5 Fixez la lingette de lavage au robot.



- 6 Remplacez le robot sur votre Base AutoWash et appuyez sur le bouton nettoyage du robot.


Si les réservoirs sont prêts pour le nettoyage et si les voyants lumineux ne sont pas allumés :

- 1 Fixez la lingette au robot.
- 2 Remplacez le robot sur la base et appuyez sur le bouton nettoyage du robot.


 **IMPORTANT** : seules certaines solutions de nettoyage peuvent être utilisées en toute sécurité avec votre robot. Une liste complète des solutions de nettoyage compatibles est disponible sur le site <http://answers.irobot.com/s/roomba-combo-cleanser> ou sur l'application. Veuillez ne pas utiliser d'autres solutions de nettoyage ou de produits à base d'eau de Javel.

## Lavage de la lingette

À la fin d'une tâche de nettoyage, la base lave et sèche la lingette de lavage. Le robot abaisse la lingette de lavage, puis effectue un mouvement de l'avant vers l'arrière sur le rouleau de lavage de la lingette. Ce processus dure plusieurs minutes.

 **IMPORTANT** : n'interrompez pas le robot lorsque le lavage de la lingette est en cours. Il est normal d'entendre des bruits tout au long de ce processus, car la base fait tourner le rouleau de lavage de la lingette et remplit/vide le bac de lavage de la lingette.

Une fois l'opération terminée, la base lance le séchage de la lingette de lavage en soufflant de l'air.

 **REMARQUE** : le processus de séchage dure quelques heures. Il se peut que vous entendiez un faible bourdonnement émis par la base lorsque le système de séchage est actif.

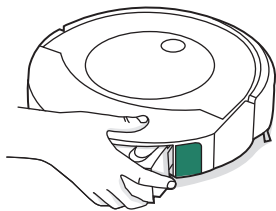
Consultez l'application iRobot Home pour démarrer ou arrêter manuellement le lavage et le séchage de la lingette ou pour personnaliser les paramètres de lavage de lingette.

## Vidage du bac

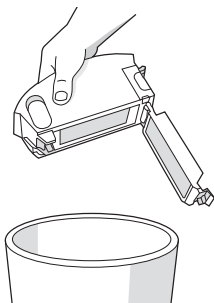
### Vider le bac de votre robot

Lorsque votre robot détecte que le bac a besoin d'être vidé, l'anneau lumineux s'allume en rouge à l'arrière selon un mouvement circulaire.

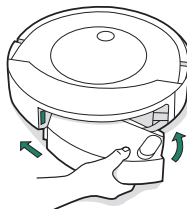
- 1 Appuyez sur le bouton de dégagement du bac pour retirer ce dernier.



- 2 Ouvrez la porte du bac et videz ce dernier.



- 3 Remplacez le bac dans le robot.



### Vider le bac de votre base

Lors du nettoyage, le robot retourne automatiquement à la base pour vider son bac. Une fois l'action en cours terminée, il reprend la tâche de nettoyage là où il s'est arrêté.



**REMARQUE :** si vous placez manuellement le robot sur la base, il ne se vide pas automatiquement. Dans ce cas, utilisez l'application iRobot Home ou maintenez le bouton nettoyage enfoncé pendant 2 à 5 secondes.

# Entretien et maintenance de votre robot

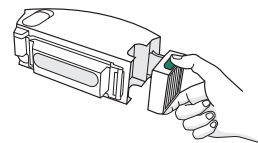
Pour garantir les performances optimales de votre robot, veillez à effectuer régulièrement les opérations d'entretien et de maintenance suivantes. Vous trouverez des vidéos de démonstration supplémentaires dans l'application iRobot Home. Si vous remarquez que le robot ramasse moins de débris sur le sol, videz le bac, nettoyez le filtre et nettoyez les brosses.

Pièce	Fréquence d'entretien	Fréquence de remplacement*
Bac	Nettoyer le bac au besoin	-
Contacts de chargement	Nettoyer toutes les deux semaines	
Filtre	Nettoyer une fois par semaine (deux fois si vous possédez un animal domestique). Ne pas laver	Tous les 2 mois
Brosse latérale et brosses multisurfaces	Nettoyer une fois par mois	Tous les 12 mois
Roue avant	Nettoyer toutes les deux semaines	Tous les 12 mois
Capteur de bac plein	Nettoyer toutes les deux semaines	-
Capteur, fenêtre de caméra et range lingette	Nettoyer une fois par mois	-
Lingette de lavage	Laver manuellement au besoin	Au besoin Jetez-la avec les ordures ménagères lorsqu'elle n'est plus utilisable.

\* La fréquence de remplacement peut varier. Les pièces doivent être changées en cas d'usure visible. Si vous pensez avoir besoin de pièces de rechange, veuillez contacter le service client iRobot®.

## Nettoyage du filtre

- 1 Retirez le bac. Retirez le filtre en tirant sur les deux extrémités.



- 2 Retirez les débris se trouvant sur le filtre en tapant celui-ci contre la poubelle.



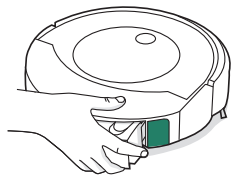
- 3 Réinsérez le filtre, les stries vers l'extérieur. Remplacez le bac dans le robot.



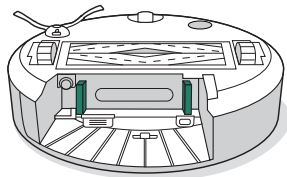
**IMPORTANT :** le robot ne fonctionnera pas si le filtre n'est pas installé correctement. Remplacez le filtre tous les deux mois.

## Nettoyage des capteurs de bac plein

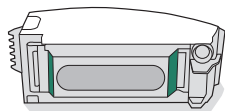
- 1 Retirez et videz le bac.



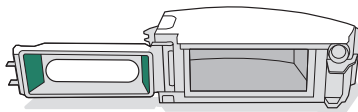
- 2 Essuyez les capteurs internes avec un chiffon propre et sec.



- 3 Essuyez la porte du bac avec un chiffon propre et sec.

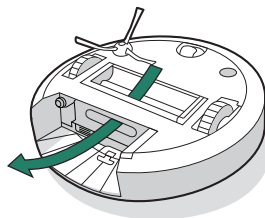


Porte fermée



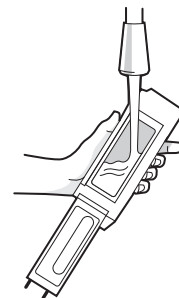
Porte ouverte

- 4 Enlevez les débris qui se trouveraient dans le chemin d'aspiration.



## Nettoyage du bac

- 1 Retirez le bac, ainsi que le filtre et ouvrez la porte du bac.
- 2 Rincez le bac à poussière et le réservoir d'eau à l'eau chaude.



- 3 Assurez-vous que le bac est complètement sec. Réinsérez le filtre, puis replacez le bac dans le robot.

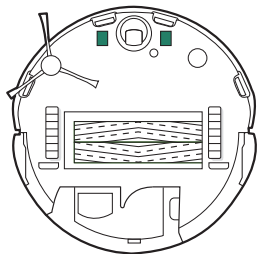


**IMPORTANT :** le bac ne doit pas être mis au lave-vaisselle. Ne nettoyez pas le filtre. Retirez le filtre avant de nettoyer le bac.

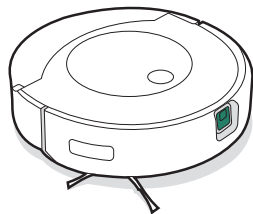
## Nettoyage des contacts de chargement, des capteurs, de la fenêtre de la caméra et du range lingette

Nettoyez les composants à l'aide d'un chiffon propre et sec.

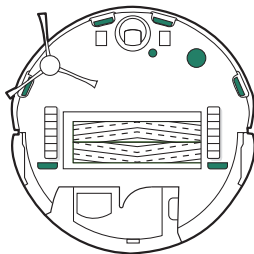
### CONTACTS DE CHARGEMENT



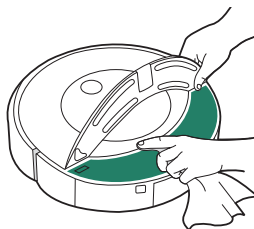
### FENÊTRE DE LA CAMÉRA



### CAPTEURS



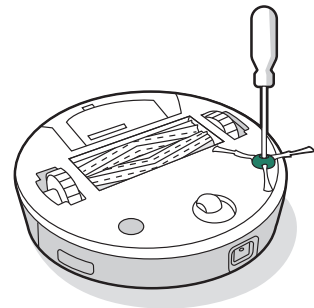
### RANGE LINGETTE ET CAPTEUR INFRAROUGE DE LA LINGETTE



**IMPORTANT :** ne pulvérisez pas de solution de nettoyage ni d'eau directement sur les capteurs ou leurs ouvertures.

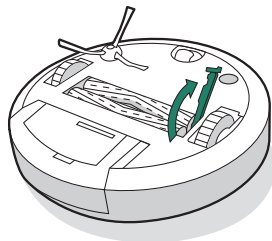
## Nettoyage de la brosse latérale

- 1 Utilisez un petit tournevis pour retirer la vis de fixation de la brosse latérale.
- 2 Tirez sur la brosse latérale pour la retirer. Enlevez les cheveux, poils ou débris, puis réinstallez la brosse.

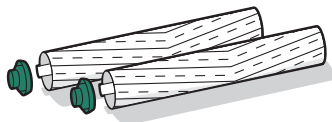


## Nettoyage des 2 brosses traditionnelles multisurfaces

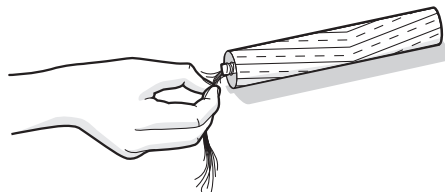
- 1 Pincez la languette de dégagement du cadre des brosses, soulevez-la, puis retirez toute obstruction.



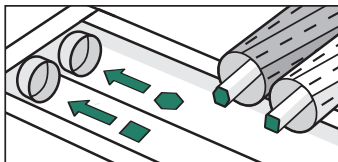
- 2 Retirez les brosses du robot. Retirez les capuchons de brosses aux extrémités de celles-ci. Retirez les cheveux, poils ou débris qui se trouvent sous les capuchons. Réinstallez les capuchons de brosses.



- 3 Retirez les cheveux, poils ou débris coincés autour des tiges, respectivement carrée et hexagonale, à l'autre extrémité des brosses. Remplacez les capuchons de brosses.

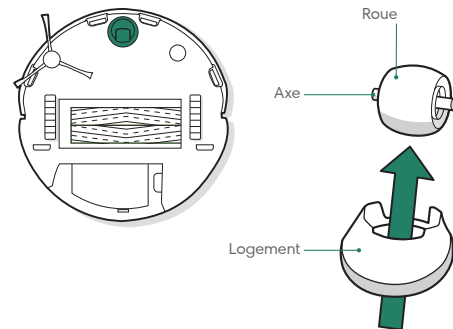


- 4 Réinstallez les brosses dans le robot. Référez-vous aux icônes du module de la tête de nettoyage pour replacer correctement les tiges des brosses selon leur forme.



## Nettoyage de la roue avant

- 1 Tirez fermement sur le module de roue avant pour le retirer du robot.
- 2 Tirez fermement sur la roue pour la retirer du logement.
- 3 Enlevez les débris à l'intérieur de la cavité de la roue.
- 4 Quand vous avez terminé, remettez les pièces en place. Assurez-vous de bien fixer la roue dans son emplacement (vous devez entendre un clic).



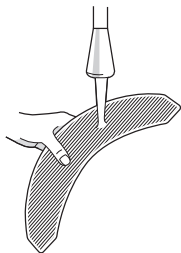
**IMPORTANT :** si la roue avant est bloquée par des cheveux, poils ou débris, vous risquez d'endommager le sol. Si la roue ne tourne pas librement une fois que vous l'avez nettoyée, contactez le service client.

## Nettoyage de la lingette de lavage

Les lingettes de lavage peuvent être nettoyées de deux manières, à la main ou à la machine à laver.

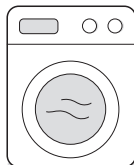
### NETTOYAGE À LA MAIN

Lavez soigneusement la lingette à l'eau chaude.



### NETTOYAGE EN MACHINE À LAVER

Utilisez un cycle chaud, puis séchez-la à l'air. Ne la mettez pas au sèche-linge. Ne la lavez pas avec du linge délicat.





# Entretien et maintenance de votre base

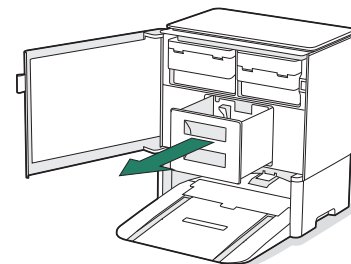
Pour préserver les performances optimales de votre Base AutoWash, respectez les procédures décrites aux pages suivantes.

Pièce	Fréquence d'entretien	Fréquence de remplacement*
Sacs	-	Les sacs doivent être remplacés lorsque le voyant lumineux ou l'application iRobot Home donne l'alerte
Contacts de chargement	Nettoyez toutes les deux semaines	-
Capteurs, fenêtre IR, cible visuelle de retour à la base	Nettoyez une fois par mois	-
Réservoir d'eau propre	Rincez et rafraîchissez l'eau au besoin	-
Réservoir à saletés	Rincez et videz au besoin	-
Bac de lavage de la lingette, bac de trop-plein de liquide	Nettoyez si de la saleté est visible, une fois par mois, ou comme indiqué par l'application iRobot Home	-
Rouleau de lavage de la lingette	Nettoyez si de la saleté est visible, une fois par mois, ou comme indiqué par l'application iRobot Home	12 mois ou lorsque l'application iRobot Home vous y invite
Rampe	Nettoyez si de la saleté est visible	-

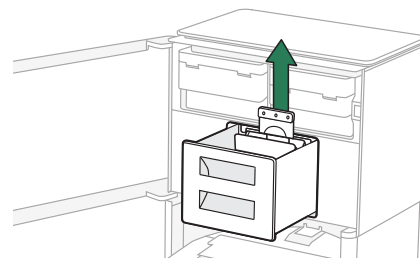
\* La fréquence de remplacement peut varier. Les pièces doivent être changées en cas d'usure visible. Si vous pensez avoir besoin de pièces de rechange, veuillez contacter le service client iRobot®.

## Remplacement du sac

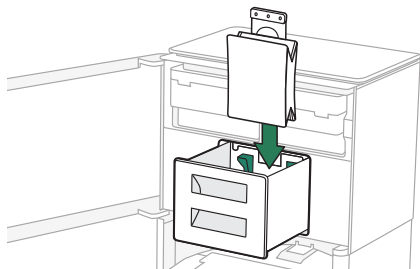
- 1 Utilisez la languette pour ouvrir la porte et retirer le tiroir pour sacs de déchets.



- 2 Tirez fermement sur la carte pour retirer le sac du réservoir. Jetez le sac usagé.



- 3** Installez un nouveau sac en faisant glisser la carte en plastique sur les guide-rails. Cela rendra le sac hermétique, ainsi la poussière et les débris ne pourront s'en échapper.



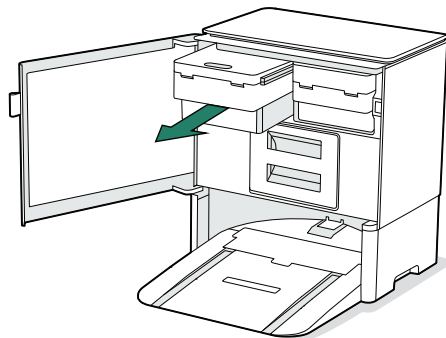
- 4** Réinstallez le tiroir pour sacs de débris et fermez complètement la porte.



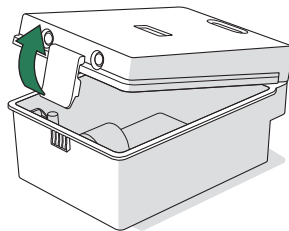
**IMPORTANT :** pour que le robot et la base atteignent un rendement optimal, nettoyez et/ou remplacez les filtres du robot au besoin.

## Lavage des réservoirs

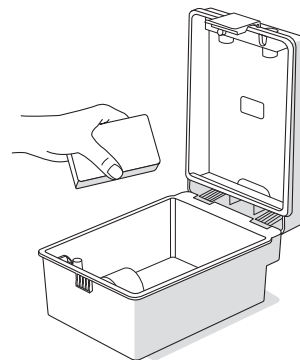
- 1** Utilisez la languette pour ouvrir la porte. Déposez le réservoir d'eau propre et le réservoir à saletés.



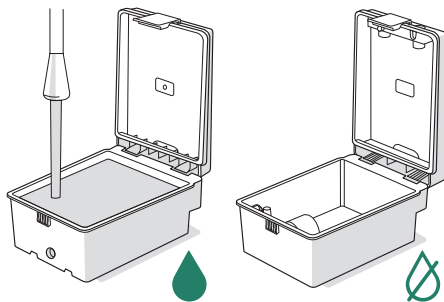
- 2** Soulevez le loquet des réservoirs pour ouvrir.



- 3** Rincez les réservoirs à l'eau chaude. Vous pouvez utiliser du savon doux et une éponge pour les débris tenaces.



- 4 Remplissez le réservoir d'eau propre avec de l'eau. Laissez le réservoir à saletés vide. Remplacez les deux réservoirs dans la base.

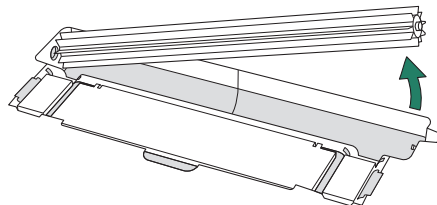


**IMPORTANT :** assurez-vous que le loquet est correctement fermé sur le réservoir avant de le réinstaller.

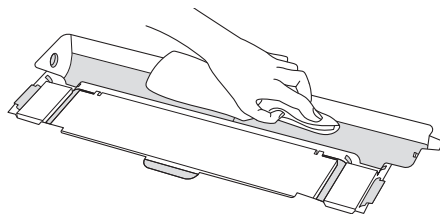
Les réservoirs ne doivent pas être mis au lave-vaisselle.

## Nettoyage du rouleau et du bac de lavage de la lingette

- 1 Retirez le rouleau de lavage de la lingette.

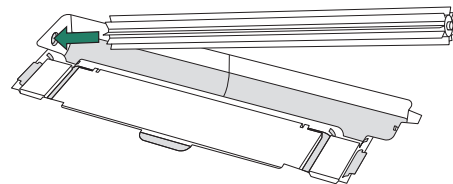


- 2 Essuyez le bac de lavage de la lingette avec un chiffon propre et sec. Vérifiez que rien ne bloque l'orifice d'évacuation. Vous pouvez utiliser du savon doux et une éponge pour les débris tenaces.



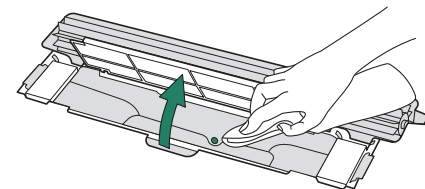
- 3 Lavez le rouleau à l'eau chaude. Vous pouvez utiliser du savon doux et une éponge pour les débris tenaces.

- 4 Réinstallez le rouleau en alignant la tige du rouleau de lavage de la lingette en position.



## Nettoyage du bac de trop-plein de liquide

- 1 Soulevez le couvercle du bac de trop-plein.
- 2 Essuyez le bac de trop-plein de liquide avec un chiffon propre et sec. Vérifiez que rien ne bloque l'orifice d'évacuation. Vous pouvez utiliser du savon doux et une éponge pour les débris tenaces.

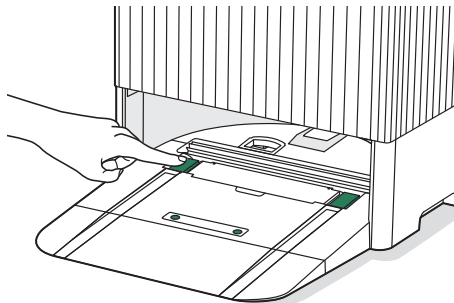


- 3 Réinstallez le couvercle du bac de trop-plein.

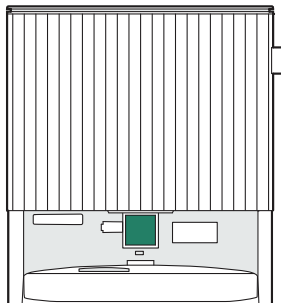
## Nettoyage des contacts de chargement, de la fenêtre IR et de la cible visuelle de retour à la base

Inspectez les composants pour vous assurer qu'ils sont exempts de débris. Nettoyez à l'aide d'un chiffon propre et sec.

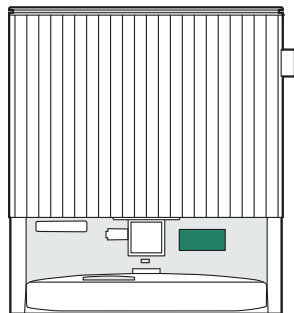
### CONTACTS DE CHARGEMENT



### CIBLE VISUELLE DE RETOUR À LA BASE



### FENÊTRE IR



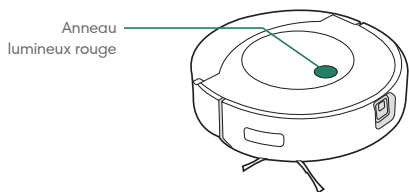
**REMARQUE :** pour exposer les contacts de chargement, appuyez sur les commutateurs de roue et maintenez-les enfoncés.



**IMPORTANT :** ne pulvérisez pas de solution de nettoyage ni d'eau directement sur les capteurs ou leurs ouvertures.

# Dépannage du robot

En cas de dysfonctionnement, votre robot émet un signal sonore et le voyant lumineux s'allume en rouge. Appuyez sur le bouton nettoyage pour plus de détails. Consultez l'application iRobot Home pour obtenir davantage d'informations d'assistance.



Batterie faible. Chargez le robot.

## INFORMATIONS RELATIVES À LA SÉCURITÉ ET L'EXPÉDITION DE BATTERIES

Pour des résultats optimaux, utilisez uniquement la batterie lithium-ion fournie avec votre robot iRobot®.



**AVERTISSEMENT :** les batteries au lithium-ion et les produits contenant ce type de batterie sont soumis à des règles de transport très strictes. Si vous avez besoin d'expédier votre produit à des fins de réparation, de voyage ou pour toute autre raison, vous DEVEZ vous conformer aux instructions d'expédition suivantes.

- La batterie DOIT être mise hors tension avant l'expédition.
- Éteignez la batterie en retirant le robot de la base de chargement et en maintenant le bouton nettoyage enfoncé pendant 3 secondes tout en s'assurant qu'une roue est relevée. Tous les voyants s'éteignent.
- Emballez le robot avec précaution en vue de l'expédition.

Pour obtenir de l'aide, contactez notre équipe du service client ou rendez-vous sur <http://global.irobot.com>.

# Dépannage de votre base

Votre Base AutoWash vous indiquera toute anomalie grâce aux voyants lumineux situés sur le dessus de la base. Si la base ne fonctionne pas comme prévu, reportez-vous aux erreurs dans l'application iRobot Home.



## Voyant lumineux du réservoir à saletés

**Rouge fixe** : réservoir à saletés plein, manquant ou mal installé

- 1 Videz le réservoir s'il est plein.
- 2 Vérifiez que le réservoir est installé correctement.



## Voyant lumineux du réservoir d'eau propre

**Rouge fixe** : réservoir d'eau propre vide, manquant ou mal installé

- 1 S'il est vide, remplissez le réservoir d'eau ou de solution de nettoyage compatible.
- 2 Vérifiez que le réservoir est installé correctement.



## Voyant lumineux d'élimination de la saleté

**Rouge fixe** : sac plein, manquant ou mal installé ; tiroir à débris mal installé

- 1 Remplacez le sac s'il est plein ou manquant.
- 2 Vérifiez que le sac est correctement inséré et que le tiroir à débris est correctement installé.

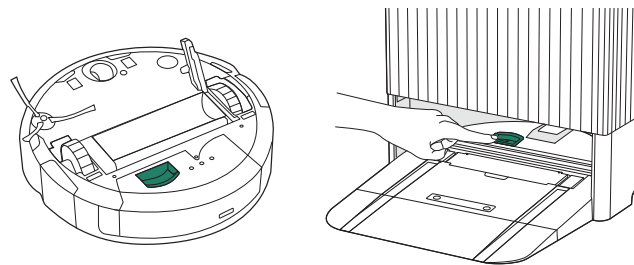
**Rouge clignotant** : obstruction sur le circuit d'évacuation de la base

- 1 Avec le robot sur la base, maintenez le bouton nettoyage enfoncé 2 à 5 secondes ou utilisez l'application iRobot Home pour vider manuellement le bac. Passez à l'étape 2 si l'erreur persiste.

- 2 Retirez le bac du robot. Retirez tous les débris du bac et de l'ouverture d'évacuation des débris. Réinstallez le bac.

Pressez l'ouverture d'évacuation des débris sur la base et vérifiez que rien ne bloque le circuit. Retirez tous les débris visibles.

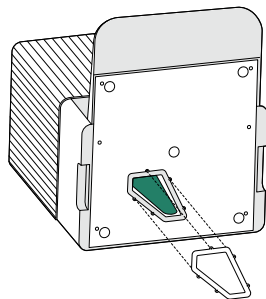
Répétez l'étape 1. Passez à l'étape 3 si l'erreur persiste.



**3** Débranchez la base du mur. Déposez les deux réservoirs.

Placez la base sur le côté, retirez le panneau d'accès au tube d'évacuation des débris et inspectez le tube pour détecter d'éventuels débris. Si nécessaire, retirez les débris du tube.

Remettez le panneau d'accès en place et répétez l'étape 1. Contactez le service client si l'erreur persiste.



Ce produit est équipé d'une protection thermique afin d'empêcher les dommages liés à la surchauffe. Le moteur s'arrête de fonctionner lorsque le système de protection s'active. Si cela se produit, débranchez l'appareil, laissez-le refroidir pendant 30 minutes, retirez les éventuels objets pouvant obstruer l'ouverture et le tube d'évacuation, puis rebranchez-le.

## Informations réglementaires

**CE** Par les présentes, iRobot Corporation déclare que ce robot aspirateur et laveur modèle RCA-Y2 est conforme à la directive européenne 2014/53/UE relative aux équipements radioélectriques. Le texte intégral de la déclaration UE de conformité est disponible à l'adresse suivante : [www.irobot.com/compliance](http://www.irobot.com/compliance)

**UK CA** Par les présentes, iRobot Corporation déclare que ce robot aspirateur et laveur modèle RCA-Y2 est conforme aux Radio Equipment Regulations 2017 (Royaume-Uni). Le texte intégral de la déclaration de conformité UKCA est disponible à l'adresse suivante : [www.irobot.com/compliance](http://www.irobot.com/compliance)

Un rapport d'information sur les substances chimiques répertoriant les substances extrêmement préoccupantes conformément au règlement UE 1907/2006 se trouve ici : [www.irobot.com/compliance](http://www.irobot.com/compliance)



Ce symbole sur le produit indique que l'appareil ne doit pas être jeté avec les déchets ménagers ordinaires non triés. En tant qu'utilisateur final, il vous incombe de mettre au rebut l'appareil en fin de vie d'une manière respectueuse de l'environnement, comme suit :

- (1) en la retournant au distributeur/revendeur auprès duquel vous avez acheté le produit ; ou
- (2) en la déposant dans un point de collecte désigné.

Une mise au rebut conforme du produit contribuera à préserver de précieuses ressources et à prévenir tout effet négatif potentiel sur la santé humaine et l'environnement susceptible de résulter d'un traitement inapproprié des déchets. Pour connaître le point de collecte désigné le plus proche, prenez contact avec les autorités locales. Des sanctions peuvent s'appliquer en cas d'élimination inappropriée de ces déchets, conformément à votre législation nationale. De plus amples informations sont disponibles à l'adresse suivante : [https://ec.europa.eu/environment/topics/waste-and-recycling/waste-electrical-and-electronic-equipment-weee\\_en](https://ec.europa.eu/environment/topics/waste-and-recycling/waste-electrical-and-electronic-equipment-weee_en)

Le modèle réglementaire RCA-Y2 intègre le module radio FN Link modèle 6233E-UUB. Le module radio 6233E-UUB est une radio bi-bande qui exploite les bandes WLAN 2,4 GHz et WLAN 5 GHz. Le module radio 6233E-UUB dispose également des technologies Bluetooth et BLE qui fonctionnent sur la bande 2 400 MHz à 2 483,5 MHz.

- La bande de fréquences 2,4 GHz est limitée aux fréquences comprises entre 2400 MHz et 2483,5 MHz avec une puissance de sortie EIRP maximale de 19,75 dBm (84,41 mW) à 2462 MHz.
- La bande de fréquences 5 GHz est limitée aux fréquences comprises entre 5150 MHz et 5850 MHz avec une puissance de sortie EIRP maximale de 20,07 dBm (101,62 mW) à 5180 MHz.
- En Israël, la bande 5 GHz est limitée aux fréquences comprises entre 5150 MHz et 5350 MHz.



FR

Recyclez votre produit iRobot® en fin de vie de manière responsable conformément aux réglementations locales. Voici une liste des organisations de recyclage des déchets d'équipements électriques et électroniques sous contrat avec iRobot® au moment de la vente du produit.

Pays	Organisation	URL
Autriche	UFH	<a href="http://www.elektro-ade.at/elektrogeraete-sammeln/liste-der-sammelstoesterreich/">http://www.elektro-ade.at/elektrogeraete-sammeln/liste-der-sammelstoesterreich/</a>
Belgique	Recupel	<a href="https://www.recupel.be/en/where-to-go/?searchcollectionPoints=&amp;categories=1%2C2%2C3%2C4#">https://www.recupel.be/en/where-to-go/?searchcollectionPoints=&amp;categories=1%2C2%2C3%2C4#</a>
Allemagne	Zentek	<a href="https://www.ear-system.de/ear-verzeichnis/sammel-und-ruecknahmestback">https://www.ear-system.de/ear-verzeichnis/sammel-und-ruecknahmestback</a>
Espagne	Ecotic	<a href="https://punto-limpio.info/">https://punto-limpio.info/</a>
France	Eco-systèmes	<a href="https://www.eco-systemes.fr/france">https://www.eco-systemes.fr/france</a>
Irlande	WEEE Ireland	<a href="http://www.weeeireland.ie/household-recycling/where-can-i-recycle/">http://www.weeeireland.ie/household-recycling/where-can-i-recycle/</a>
Pays-Bas	Wecycle	<a href="https://www.watismijnapparaatwaard.nl/">https://www.watismijnapparaatwaard.nl/</a>
Portugal	Electrao	<a href="http://www.ondereciclar.pt/">http://www.ondereciclar.pt/</a>
Royaume-Uni	REPIC	<a href="http://www.responsible-recycling.co.uk/contact-us/find-your-local-recycling-centre/">http://www.responsible-recycling.co.uk/contact-us/find-your-local-recycling-centre/</a>

Adresse du fabricant : iRobot Corporation, 8 Crosby Drive, Bedford, MA 01730, États-Unis



©2024 iRobot Corporation, 8 Crosby Drive, Bedford, MA 01730 États-Unis. Tous droits réservés. iRobot et Roomba Combo sont des marques déposées d'iRobot Corporation. Dirt Detect est une marque de commerce de la société iRobot Corporation. Wi-Fi et le logo Wi-Fi sont des marques déposées de Wi-Fi Alliance. Apple et App Store sont des marques de commerce d'Apple Inc., déposées aux États-Unis et dans d'autres pays. Google Play est une marque de commerce de Google LLC.



## **Ne retournez pas l'appareil au magasin. Nous pouvons vous aider.**

Téléchargez l'application iRobot Home ou rendez-vous sur [global.irobot.com](https://global.irobot.com) pour obtenir de l'aide concernant votre produit ou pour contacter votre centre d'assistance local.