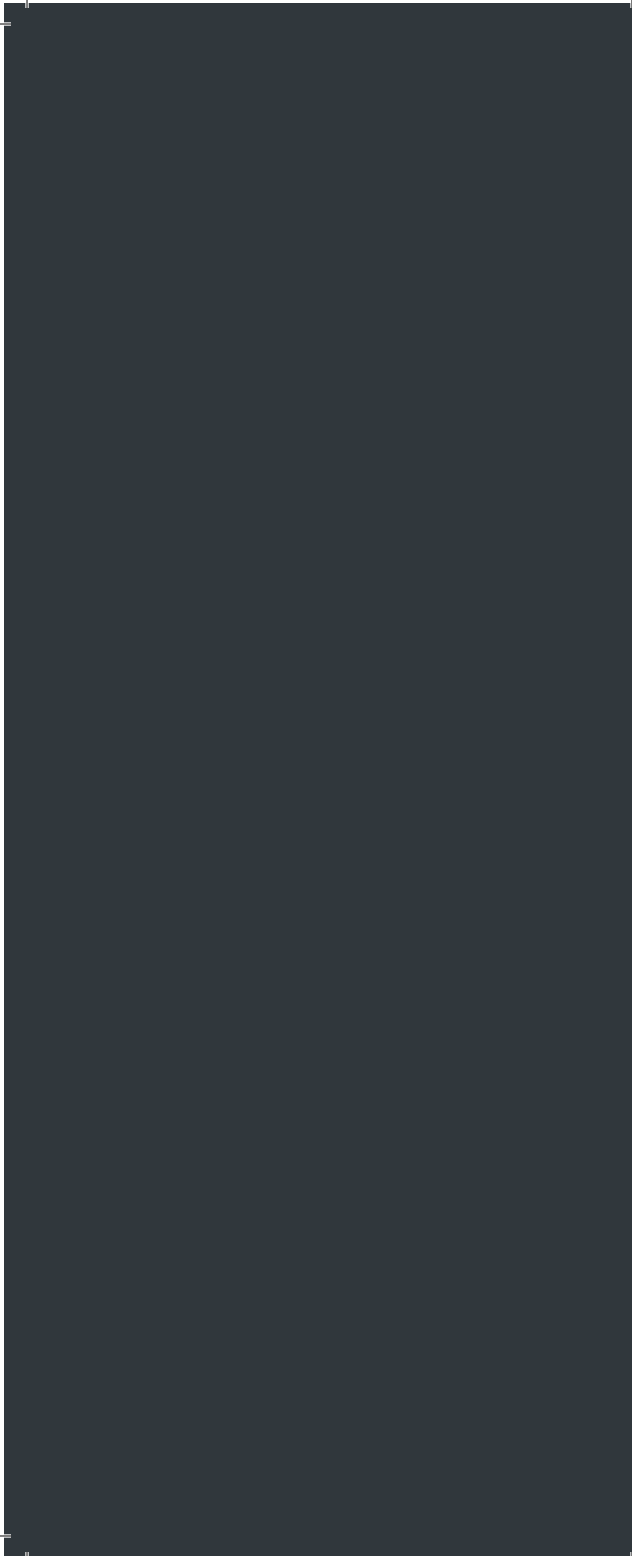




Digital Infrared Thermometer

Manual & Safety Instructions





Warnings



This is a Class 2 laser product in accordance with IEC/EN 60825-1:2014.

The radiation pattern emitted from this product:

Wavelength: 635-665 nm

Beam divergence:

X=5.725°

Y=5.725°

Pulse duration: Continuous

Maximum power or energy output: <1mW

A visible laser beam emerges from the front of the product.

Do not stare directly into the laser beam or direct it towards other people or animals.

Do not submerge in water or use water to clean.

Store out of reach of children.

Do not place fingers inside the product.

Handle with care.

Use environment:

Operating temperature: 0 to +40°C

Operating humidity: <80%

Do not repair this product. Repair must be performed by Ooni or a suitably qualified person.



This product should not be disposed with other household wastes throughout the EU and UK. To prevent possible harm to the environment or human health from uncontrolled waste disposal, recycle it responsibly and promote the sustainable reuse of material sources. To return your used device, please use the return and collection systems or contact the retailer where this product was purchased. They can take this product for environmentally safe recycling.

Batteries must not be disposed of in the domestic waste as they contain substances which can be damaging to the environment and health.

Please dispose of batteries in designated collection points.

What's in the box

1 x Ooni Digital Infrared Thermometer

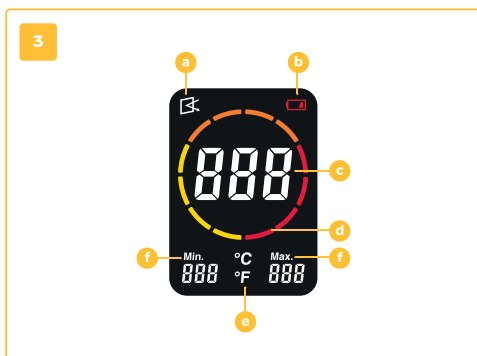
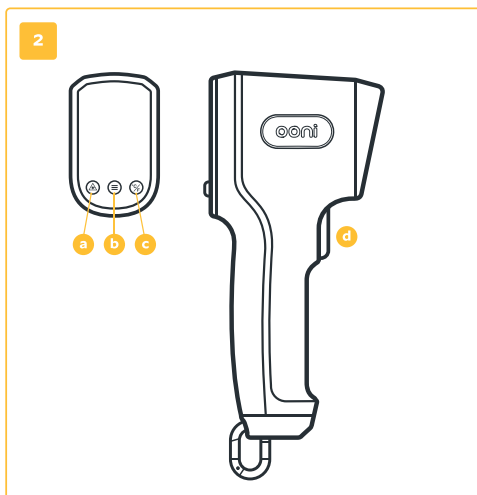
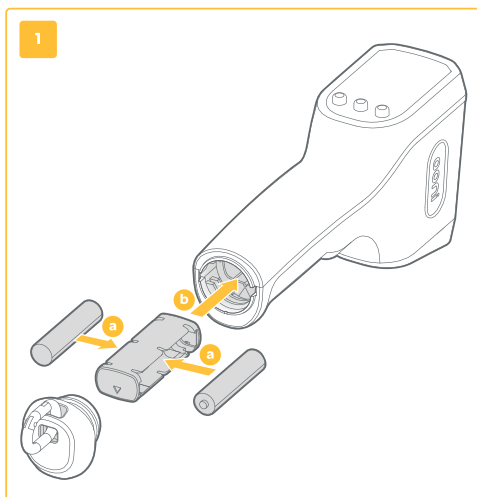
1 x User Manual & Safety Instructions

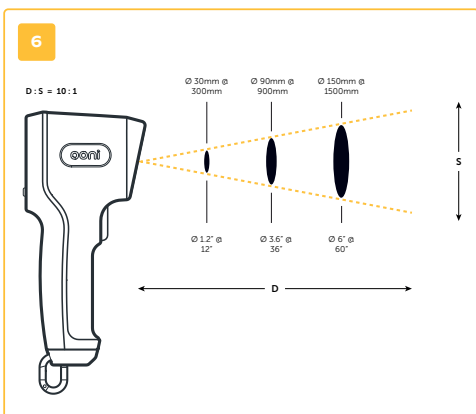
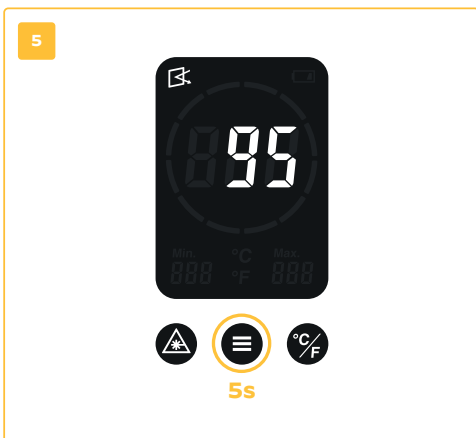
2 x AAA Batteries



Contents

English.....	2
العربية.....	4
Български	5
Čeština.....	6
Dansk.....	7
Deutsch	8
Ελληνικά.....	9
Español.....	10
Eesti	11
Suomi	12
Français	13
Français Canadien.....	14
עברית.....	15
Hrvatski	16
Magyar	17
Íslenska	18
Italiano	19
日本語.....	20
한국어.....	21
Lietuvių.....	22
Latviešu Valoda	23
Nederlands	24
Norsk	25
Polski	26
Português	27
Română	28
Slovensky	29
Slovenščina	30
Svenska	31
Türkçe.....	32
中文	33








Instructions

The Ooni Digital Infrared Thermometer is used for measuring the temperature of cooking surfaces within your pizza oven. Direct the laser at your cooking surface to check the temperature readings from $-30^{\circ}\text{C} > 550^{\circ}\text{C}$ and $-22^{\circ}\text{F} > 999^{\circ}\text{F}$.

To cook Neapolitan-style pizzas, aim for 842°F (450°C) in the centre of the baking stone.

Display

2 Buttons

- a.  Laser on/off button
- b.  Mode button
- c.  Unit button
- d. Trigger button

3 Screen

- a. Emissivity mode symbol
- b. Battery symbol
- c. Main reading
- d. Temperature ring
- e. Celsius/Fahrenheit unit
- f. Max/min temperature

4 View Options

Press the Mode button to toggle between Standard View and Essentials View.

- a. Standard View
- b. Essentials View

5 Emissivity Mode

Emissivity measures the amount of energy radiated from a material's surface. In the case of this Digital Infrared Thermometer, it measures thermal energy. Emissivity mode will help bakers adjust their thermometer's settings to get accurate temperature readings off different kinds of materials like a rough baking stone versus a smooth pizza steel.

The Digital Infrared Thermometer is pre-set at an emissivity of 0.95 which is standard for most organic materials and is optimised with all Ooni Baking Stones.

To change the emissivity, press and hold the Mode button for five seconds. Once in Emissivity Mode, use the Unit button to cycle through the numerical values. To select a new value and exit Emissivity Mode, press and hold the Mode button for five seconds. The new value will not be saved if the trigger is pressed or your thermometer automatically powers off while in Emissivity Mode.

6 How to measure temperature

For most accurate temperature readings, Ooni recommends a measuring distance 'D' of 30cm-50cm from the measurement surface.

WARNING! The front of all Ooni ovens can become extremely hot. Always measure from outside of the oven entrance. Never insert the product into the oven.

Point the laser at the middle of the measurement surface for an accurate reading. Press the trigger to measure. The reading will stay on the screen until the trigger is pushed again or your thermometer automatically powers off. To scan a surface such as your pizza stone and determine if there are hot or cold areas before you launch your pizza, simply pull and hold the trigger and move the laser across the surface. As you move, the thermometer will display the minimum and maximum temperatures on the surface.

Maintenance & cleaning

To keep your readings accurate, the lens must be clear of dirt, dust, moisture, fog, smoke and debris. To clean the lens, blow off loose particles using clean compressed air. Gently brush any remaining debris away with a moist cotton cloth. Clean the body of the product with a damp sponge or cloth and mild soap. Store your thermometer inside and for extended periods without use, remove the battery to prolong battery life.

Switching off

The Digital Infrared Thermometer will switch off automatically after an extended period of inactivity.

Low Power ()

When the battery symbol appears, the remaining power is less than 20%.

When the battery symbol flashes, the remaining power is less than 10%.

When the remaining power is less than 5%, only the battery symbol will show. At this point, replace the product with new batteries.

تحذيرات

هذا منتج ليزر من الفئة 2 متوافق مع IEC/EN
60825-1: 2014.



نمط الإشعاع المنبعث من هذا المنتج:

الطول الموجي: 635-665 نانومتر

انحراف الشعاع:

$X=5.725^\circ$

$Y=5.725^\circ$

نبض الإشعاع: مستمر

الطاقة القصوى أو إنتاج الطاقة: > 1 ميغاواط

يظهر شعاع ليزر مرئي من مقدمة المنتج.

لا تحدد مباشرة في شعاع الليزر أو توجهه نحو الأشخاص
الآخرين أو الحيوانات.

لا تعمره في الماء أو تستخدم الماء للتنظيف.

يُحفظ بعيداً عن متناول الأطفال.

لا تضع أصابعك داخل المنتج.


تعامل مع المنتج بعناية.

بيئة الاستخدام:

درجة حرارة التشغيل: 0 إلى +40 درجة مئوية

رطوبة التشغيل: >80%

لا تقم بإصلاح هذا المنتج. يجب أن يتم الإصلاح بواسطة
Ooni أو شخص مؤهل بشكل مناسب.

 لا ينبغي التخلص من هذا المنتج مع النفايات المنزلية
الأخرى في جميع أنحاء الاتحاد الأوروبي والمملكة
المتحدة. لمنع الضرر المحتمل على البيئة أو صحة
الإنسان من التخلص غير المنضبط من النفايات، قم بإعادة
تدويرها بمسؤولية وتعزيز إعادة الاستخدام المستدام لمصادر
المواد. لإعادة جهازك المستخدم، يرجى استخدام أنظمة
الإرجاع والتجميع أو الاتصال ببائع التجزئة الذي تم شراء هذا
المنتج منه. يمكنهم أخذ هذا المنتج لإعادة التدوير
الآمن بيئياً.

يجب عدم التخلص من البطاريات في النفايات المنزلية
لأنها تحتوي على مواد يمكن أن تضر بالبيئة والصحة. يرجى
التخلص من البطاريات في نقاط التجميع المخصصة.

ماذا في الصندوق

1 × ميزان حرارة رقمي بالأشعة تحت الحمراء من Ooni

1 × دليل المستخدم وتعليمات السلامة

2 × بطاريات AAA

Предупреждения



Това е лазерен продукт от клас 2, съответстващ на IEC/EN 60825-1:2014.

Спецификации на лъчението, излъчвано от този продукт:

Дължина на вълната: 635-665 nm

Отклонение на лъча:

X=5,725°

Y=5,725°

Продължителност на импулса: постоянен

Максимална мощност на изходната енергия: <1 mW

Предната част на продукта излъчва видим лазерен лъч.

Не гледайте директно в лазерния лъч и не го насочвайте към други хора или животни.

Не потапяйте във вода и не използвайте вода за почистване.

Да се съхранява на място, недостъпно за деца.

Не поставяйте пръстите си в продукта.

Работете внимателно.

Условия за употреба:

Работна температура: 0 до +40°C

Работна влажност: <80%

Не поправяйте продукта. Поправките трябва да се извършват от Ooni или от друго квалифицирано лице.



Този продукт не трябва да се изхвърля заедно с други битови отпадъци в рамките на ЕС и Обединеното кралство. За да предотвратите възможни вреди за околната среда или човешкото здраве от неконтролирано изхвърляне на отпадъци, рециклирайте ги отговорно и насърчавайте устойчивата повторна употреба на вложените материали. За да върнете използваното си устройство, използвайте системите за връщане и събиране или се свържете с търговеца на дребно, където е закупен този продукт. Те могат да предадат този продукт за рециклиране по безопасен за околната среда начин.

Батериите не трябва да се изхвърлят в битовите отпадъци, тъй като съдържат вещества, които могат да навредят на околната среда и здравето. Моля, изхвърляйте батериите в определените за целта пунктове за събиране.

Съдържание на пакета

1 x цифров инфрачервен термометър Ooni

1 x ръководство на потребителя и инструкции за безопасност

2 x батерии от тип AAA

Varování



Jedná se o laserový výrobek třídy 2 v souladu se směrnicí IEC/EN 60825-1:2014.

Spektrum záření výrobku:

Vlnová délka: 635–665 nm

Divergence paprsku:

$X = 5,725^\circ$

$Y = 5,725^\circ$

Doba trvání impulzu: nepřetržitě

Maximální energetický výkon: <1 mW

Z čelní strany výrobku vychází viditelný laserový paprsek.

Nedívejte se přímo do laserového paprsku a nemiřte jím přímo na lidi nebo zvířata.

Neponořujte do vody a k čištění nepoužívejte vodu.

Uchovávejte mimo dosah dětí.

Nevkládejte do výrobku prsty.

Zacházejte s výrobkem opatrně.

Provozní prostředí:

Provozní teplota: 0 až +40 °C

Provozní vlhkost: <80 %

Výrobek sami neopravujte. Opravy musí provádět společnost Ooni nebo vhodně kvalifikovaná osoba.



Na území EU a Spojeného království se výrobek nesmí likvidovat společně s domovním odpadem. V rámci prevence poškození životního prostředí nebo lidského zdraví v důsledku neřízeného nakládání s odpadem recyklujte zodpovědně a prosazujte udržitelné opětovné používání materiálů. Pokud si přejete použité zařízení vrátit, využijte prosím systém vrácení a sběru nebo kontaktujte obchodníka, u kterého jste výrobek zakoupili. Ten může výrobek dát do ekologicky bezpečného recyklačního centra.

Baterie není možné vyhazovat do domovního odpadu, jelikož obsahují látky, které mohou poškodit zdraví a životní prostředí. Baterie zlikvidujte prostřednictvím vyhrazených sběrných míst.

Obsah balení

1 x digitální infračervený teploměr Ooni

1 x uživatelská příručka a bezpečnostní pokyny

2 x baterie AAA

Advarsler



Dette er et klasse 2 laserprodukt i overensstemmelse med IEC/EN 60825-1:2014.

Strålingsmønsteret, der udsendes fra dette produkt:

Bølgelængde: 635-665 nm

Divergens mellem strålerne:

X=5,725°

Y=5,725°

Impulsvarighed: Kontinuerlig

Maksimal strøm eller effekt: <1 MW

Der kommer en synlig laserstråle fra forsiden af produktet.

Du må ikke stirre direkte ind i laserstrålen eller rette den mod andre mennesker eller dyr.

Nedsænk ikke i vand eller brug vand til at rengøre.

Opbevares utilgængeligt for børn.

Anbring ikke fingrene inde i produktet.

Håndter med forsigtighed.

Brugsmiljø:

Driftstemperatur: 0 til +40 °C

Driftsfugtighed: <80 %

Reparer ikke dette produkt. Reparation skal udføres af Ooni eller en passende kvalificeret person.



Dette produkt må ikke bortskaffes med andet husholdningsaffald i hele EU og

Storbritannien. For at forhindre mulig skade på miljøet eller menneskers sundhed pga. ukontrolleret bortskaffelse af affald skal du genbruge den ansvarligt for at fremme bæredygtig genbrug af materialekilder. For at returnere din brugte enhed skal du bruge returnerings- og indsamlingssystemerne eller kontakte forhandleren, hvor produktet blev købt. De kan tage produktet til miljø sikker genbrug.

Batterier må ikke bortskaffes i husholdningsaffaldet, da de indeholder stoffer, der kan være skadelige for miljøet og sundheden. Bortskaf venligst batterier i de angivne opsamlingspunkter.

Hvad er der i kassen

1 x Ooni digitalt infrarødt termometer

1 x brugervejledning og sikkerhedsvejledning

2 x AAA-batterier

Warnhinweise



Dies ist ein Laserprodukt der Klasse 2 gemäß IEC/EN 60825-1:2014.

Das von diesem Produkt emittierte Strahlungsmuster:

Wellenlänge: 635-665 nm

Strahldivergenz:

X=5,725 °

Y=5,725 °

Pulsdauer: kontinuierlich

Maximale Leistung oder Energieleistung:
<1 mW

An der Vorderseite des Geräts tritt ein sichtbarer Laserstrahl aus.

Nicht direkt in den Laserstrahl blicken und diesen nicht auf andere Menschen oder Tiere richten.

Nicht in Wasser eintauchen oder mit Wasser reinigen.

Außerhalb der Reichweite von Kindern aufbewahren.

Die Finger nicht in das Innere des Geräts stecken. Mit Vorsicht handhaben.

Einsatzumgebung:

Betriebstemperatur: 0 bis +40 °C

Betriebsluftfeuchtigkeit: <80 %

Dieses Produkt darf nicht selbst repariert werden. Reparaturen sind von Ooni oder entsprechenden Fachkräften durchzuführen.



Dieses Produkt darf in der EU und im Vereinigten Königreich nicht mit anderen Haushaltsabfällen entsorgt werden. Um mögliche Schäden für die Umwelt oder die menschliche Gesundheit durch unkontrollierte Abfallentsorgung zu vermeiden, sollte es verantwortungsvoll recycelt werden. Dies fördert zudem die nachhaltige Wiederverwendung von Materialquellen. Wenn du dein gebrauchtes Gerät zurückgeben möchtest, nutze bitte das Rückgabe- und Abholverfahren oder wende dich an den Händler, bei dem du das Produkt gekauft hast. Er kann dieses Produkt einem umweltverträglichen Recycling zuführen.

Batterien dürfen nicht über den Hausmüll entsorgt werden, da sie Stoffe enthalten, die umwelt- und gesundheitsschädlich sein können. Bitte entsorge die Batterien in den dafür vorgesehenen Sammelstellen.

Packungsinhalt

1 digitales Ooni-Infrarotthermometer

1 Bedienungsanleitung und Sicherheitshinweise

2 AAA-Batterien

Προειδοποιήσεις



Αυτό είναι ένα προϊόν λέιζερ Κατηγορίας 2 σύμφωνα με το πρότυπο IEC/EN 60825-1:2014.

Η ακτινοβολία που εκπέμπεται από αυτό το προϊόν:

Μήκος κύματος: 635-665 nm

Απόκλιση δέσμης:

$\chi=5,725^\circ$

$\gamma=5,725^\circ$

Διάρκεια παλμού: Συνεχής

Μέγιστη ισχύς ή ενέργεια εξόδου: <1mW

Μια ορατή δέσμη λέιζερ βγαίνει από το μπροστινό μέρος του προϊόντος.

Μην κοιτάτε απευθείας στην ακτίνα λέιζερ και μην την κατευθύνετε προς άλλους ανθρώπους ή ζώα.

Μην βυθίζετε στο νερό και μην χρησιμοποιείτε νερό για καθαρισμό.

Να φυλάσσεται μακριά από παιδιά.

Μην βάζετε τα δάχτυλά σας μέσα στο προϊόν.

Χειριστείτε με προσοχή.

Περιβάλλον χρήσης:

Θερμοκρασία λειτουργίας: 0 °C έως +40 °C

Υγρασία λειτουργίας: <80%

Μην επισκευάζετε το προϊόν. Οι επισκευές πρέπει να εκτελούνται από την Οοπί ή από κατάλληλα καταρτισμένο άτομο.



Αυτό το προϊόν αυτό δεν πρέπει να απορρίπτεται μαζί με άλλα οικιακά απορρίμματα σε ολόκληρη την Ε.Ε. και το Η.Β. Για να αποτρέψετε πιθανή βλάβη στο περιβάλλον ή την ανθρώπινη υγεία λόγω ανεξέλεγκτης διάθεσης απορριμμάτων, ανακυκλώστε τα υπεύθυνα και προωθήστε τη βιώσιμη επαναχρησιμοποίηση πρώτων υλών. Για να επιστρέψετε τη χρησιμοποιημένη συσκευή σας, χρησιμοποιήστε τα συστήματα επιστροφής και συλλογής ή επικοινωνήστε με το κατάστημα λιανικής από όπου αγοράσατε το προϊόν αυτό. Μπορεί να παραλάβει το προϊόν για ασφαλή προς το περιβάλλον ανακύκλωση.

Οι μπαταρίες δεν πρέπει να απορρίπτονται με τα οικιακά απορρίμματα καθώς περιέχουν ουσίες που μπορεί να είναι επιβλαβείς για το περιβάλλον και την υγεία. Απορρίψτε τις μπαταρίες σε καθορισμένα σημεία συλλογής.

Τι περιλαμβάνει η συσκευασία

1 x ψηφιακό θερμόμετρο υπερύθρων Οοπί

1 x εγχειρίδιο χρήσης και πληροφορίες ασφαλείας

2 x μπαταρίες AAA

Advertencias



Se trata de un producto láser clase 2 conforme a la norma IEC/EN 60825-1:2014.

Patrón de radiación emitido por este producto:

Longitud de onda: 635-665 nm

Divergencia del haz:

X=5,725°

Y=5,725°

Duración del pulso: continuo

Salida de energía o potencia máxima: <1 MW

Un haz láser visible sale de la parte delantera del producto.

No mires directamente el haz láser ni lo dirijas a otras personas o animales.

No lo sumerjas en agua ni utilices agua para limpiarlo.

Guárdalo fuera del alcance de los niños.

No introduzcas los dedos dentro del producto.

Utilízalo con cuidado.

Condiciones de uso:

Temperatura de funcionamiento: de 0 a +40 °C

Humedad operativa: <80 %

No repares este producto. La reparación debe realizarla Ooni o una persona debidamente cualificada.



Este producto no se debe desechar con otros residuos domésticos en toda la UE ni el Reino Unido. Para evitar posibles daños en el medioambiente o en la salud humana por la eliminación de residuos no controlada, recicla el producto de forma responsable y promueve la reutilización sostenible de recursos materiales. Para devolver el dispositivo usado, utiliza los sistemas de devolución y recogida o ponte en contacto con el minorista donde se compró este producto, que puede encargarse del reciclaje seguro para el medioambiente.

Las pilas no se deben desechar en los residuos domésticos, ya que contienen sustancias que pueden dañar el medioambiente y la salud. Desecha las pilas en los puntos de recogida designados.

Contenido de la caja

1 termómetro digital de infrarrojos Ooni

1 manual del usuario e instrucciones de seguridad

2 pilas AAA

Hoiatused



See on 2. klassi lasertoode, mis vastab standardile IEC/EN 60825-1:2014.

Sellest tootest eralduv kiirgusdiagramm:

Lainepikkus: 635–665 nm

Kiirte lahknemine:

$$X = 5,725^\circ$$

$$Y = 5,725^\circ$$

Impulsi kestus: pidev

Maksimaalne võimsus või energiväljund:
<1 mW

Toote esiosast väljub nähtav laserkiir.

Ärge vaadake otse laserkiire sisse ega suunake seda teiste inimeste või loomade poole.

Ärge kastke vette ega kasutage puhastamiseks vett.

Hoidke lastele kättesaamatus kohas.

Ärge pange sõrmi toote sisse.

Käsitsege ettevaatlikult!

Kasutamiskeskond:

Töötemperatuur: 0 kuni +40 °C

Tööniiskus: <80%

Ärge remontige seda toodet. Remondi peab tegema Ooni või vastava kvalifikatsiooniga isik.



Seda toodet ei tohi kogu ELis ja UKs ära visata koos muude olmejäätmetega. Et vältida kontrollimatust jäätmekäitlusest tulenevat võimalikku kahju keskkonnale ja inimeste tervisele, taaskasutage see toode materjaliallikate säästva taaskasutamise edendamiseks vastutustundlikult. Kasutatud seadme tagastamiseks kasutage tagastus- ja kogumissüsteeme või võtke ühendust edasimüüjaga, kellelt toode osteti. Nad hoolitsevad selle toote keskkonnaohutu ringlussevõtu eest.

Patareisid ei tohi visata olmeprügi hulka, kuna need sisaldavad aineid, mis võivad kahjustada keskkonda ja tervist. Viige patareid selleks ettenähtud kogumispunktidesse.

Komplektis on

1 Ooni digitaalne infrapunatermomeeter

1 kasutusjuhend ja ohutusjuhised

2 AAA patareid

Varoitukset



Tämä on IEC/EN 60825-1:2014 -standardin mukainen luokan 2 lasertuote.

Tämän tuotteen säteilykuvio:

Aallon pituus: 635–665 nm

Säteen hajonta:

$X=5.725^\circ$

$Y=5.725^\circ$

Impulssin kesto: jatkuva

Maksimiteho tai -energiälähtö: < 1 mW

Tuotteen etuosasta tulee näkyvä lasersäde.

Älä tuijota suoraan lasersäteeseen tai kohdistä sitä muihin ihmisiin tai eläimiin päin.

Älä upota veteen tai käytä vettä puhdistamiseen.

Säilytä kaukana lasten ulottuvilta.

Älä laita sormia tuotteen sisään.

Käsittele varoen.

Käyttöympäristö:

Käyttölämpötila: 0 – +40 °C

Käyttökosteus: < 80 %

Älä korjaa tätä tuotetta. Vain Ooni tai asianmukaisesti pätevä henkilö saa suorittaa korjauksen.

SUOMI



Tätä tuotetta ei saa hävittää muiden kotitalousjätteiden mukana EU:ssa ja Iso-Britanniassa. Jotta kontrolloimattomasta jätteestä ei aiheutuisi haittaa ympäristölle tai ihmisten terveydelle, kierrätä tuote vastuullisesti raaka-aineiden kestävän uudelleenkäytön edistämiseksi. Palauta käytetty laite palautus- ja keräysjärjestelmiin tai ottamalla yhteyttä jälleenmyyjään, jolta tämä tuote on ostettu. He voivat viedä tämän tuotteen ympäristöystävälliseen kierrätykseen. Paristoja ei saa hävittää kotitalousjätteen mukana, koska ne sisältävät aineita, jotka voivat vahingoittaa ympäristöä ja terveyttä. Vie paristot niille tarkoitettuihin keräyspisteisiin.

Pakkauksen sisältö

1 digitaalinen Ooni-infrapunalämpömittari

1 käyttöopas turvallisuusohjeineen

2 AAA-paristoa

Avertissements



Il s'agit d'un appareil à laser de classe 2 selon la norme CEI/EN 60825-1:2014.

Le diagramme de rayonnement émis par cet appareil :

Longueur d'onde : 635-665 nm

Divergence du faisceau :

X=5,725°

Y=5,725°

Durée d'impulsion : continue

Puissance ou énergie maximale : < 1 mW

Un faisceau laser visible est émis depuis la partie avant du produit.

Ne regardez pas directement dans l'axe du faisceau laser et ne l'orientez pas vers d'autres personnes ou vers des animaux.

N'immergez pas le produit dans l'eau et n'utilisez pas d'eau pour le nettoyer.

Rangez-le hors de portée des enfants.

Ne mettez pas vos doigts à l'intérieur du produit.

Manipulez avec précaution.

Environnement d'utilisation :

Température de fonctionnement : 0 à +40 °C

Humidité tolérée en fonctionnement : < 80 %

Ne réparez pas ce produit. La réparation doit être effectuée par Ooni ou une personne qualifiée.



Ce produit ne doit pas être jeté avec les autres déchets ménagers dans l'UE ou au Royaume-Uni. Pour empêcher que les rejets non contrôlés de déchets ne nuisent à l'environnement ou à la santé humaine, recyclez-les de manière responsable et encouragez la réutilisation durable des sources de matériaux. Pour retourner votre appareil usé, veuillez utiliser les systèmes de reprise et de collecte ou contacter le détaillant auprès duquel ce produit a été acheté. Il pourra reprendre ce produit pour un recyclage respectueux de l'environnement.

Les piles ne doivent pas être jetées avec les déchets ménagers car elles contiennent des substances potentiellement nuisibles pour l'environnement et la santé. Veuillez déposer les piles dans un point de collecte désigné.

Contenu de la boîte

1 Thermomètre infrarouge numérique Ooni

1 manuel d'utilisation et les instructions de sécurité

2 piles AAA

Avertissements



Il s'agit d'un produit laser de classe 2 conforme à la norme IEC/EN 60825-1:2014.

Le diagramme de rayonnement émis par ce produit :

Longueur d'onde : 635 à 665 nm

Divergence de faisceau :

X=5,725°

Y=5,725°

Durée d'impulsion : continue

Puissance ou rendement énergétique maximal : <1 mW

Un faisceau laser visible est émis de l'avant du produit.

Ne pas regarder directement dans le faisceau laser ni le diriger vers d'autres personnes ou des animaux.

Ne pas immerger dans l'eau ou nettoyer avec de l'eau.

Conserver hors de portée des enfants.

Ne pas mettre les doigts à l'intérieur du produit.

Manipuler avec précaution.

Environnement d'utilisation :

Température de fonctionnement : de 0 °C à +40 °C

Humidité de fonctionnement : <80 %

Ne pas réparer ce produit. La réparation doit être effectuée par Ooni ou par une personne qualifiée.



Ce produit ne doit pas être éliminé avec les autres déchets ménagers dans l'UE et au Royaume-Uni. Afin d'éviter que l'élimination anarchique des déchets ne porte atteinte à l'environnement ou à la santé humaine, il convient de recycler ce produit de manière responsable et de favoriser la réutilisation durable des ressources matérielles. Pour retourner l'appareil utilisé, veuillez recourir aux systèmes de récupération et de collecte ou contacter le détaillant où vous avez acheté ce produit et qui pourra reprendre ce produit pour un recyclage environnemental sécuritaire.

Il ne faut pas jeter les piles dans les ordures ménagères, car elles contiennent des substances qui peuvent être nocives pour l'environnement et la santé. Veuillez vous défaire des piles dans les points de collecte désignés.

Contenu de la boîte

1 thermomètre à infrarouge numérique Ooni

1 manuel d'utilisation et instructions de sécurité

2 piles AAA

אזהרות

זהו מוצר לייזר Class 2 העומד בתקן IEC/EN 60825-1:2014 

דפוס הקרינה הנפלט ממוצר זה:

אורך גל: 635-665 nm

סטיית קרן:

$X=5.725^\circ$

$Y=5.725^\circ$

משך הדופק: מתמשך

הספק או אנרגיה מקסימליים: $>1\text{mW}$

קרן לייזר נראית לעין יוצאת מחזית המוצר.

אין להביט ישירות לתוך קרן הלייזר או לכוון אותה לעבר אנשים או בעלי חיים אחרים.

אין לטבול במים או לנקות עם מים.

יש לאחסן הרחק מהישג ידם של ילדים.

אין להכניס אצבעות לתוך המוצר.

נא לנקוט זהירות בעת השימוש.

עברית

סביבת השימוש:

טמפרטורת הפעלה: 0 עד $+40^\circ\text{C}$

לחות הפעלה: $>80\%$

אין לתקן את המוצר הזה. כל תיקון יבוצע על ידי Ooni או על ידי אדם בעל הכשרה מתאימה לכך. אין להשליך

מוצר זה עם פסולת ביתית אחרת בכל  מדינות

האיחוד האירופי ובבריטניה. למניעת  פגיעה

אפשרית בסביבה או בבריאות האדם כתוצאה מסילוק

פסולת בלתי מבוקר, יש למחזר את המוצר באופן אחראי

ולהקפיד על שימוש חוזר בר-קיימא בחומרים המרכיבים

את המוצר. כדי להחזיר את המכשיר המשומש שלך, יש

להשתמש במערכות ההחזרה והאיסוף או ליצור קשר עם

הקמעונאי שדרכו המוצר נרכש. הקמעונאי יוכל לקחת את

המוצר למיחזור בטוח לסביבה.

אין להשליך סוללות לפסולת הביתית מפני שהן מכילות

חומרים שעלולים להזיק לסביבה ולבריאות. נא להשליך

את הסוללות בנקודות האיסוף הייעודיות.

מה מגיע באריזה

1 x Ooni מדחום אינפרה-אדום דיגיטלי

1 x מדריך למשתמש והוראות בטיחות

2 x סוללות AAA

Upozorenja



Ovo je laserski proizvod klase 2, u skladu s normom IEC/EN 60825-1:2014.

Radijacijski uzorak koji proizvod emitira:

Valna duljina: 635 nm – 665 nm

Divergencija zrake:

$X = 5,725^\circ$

$Y = 5,725^\circ$

Trajanje pulsa: neprekidno

Najveća snaga izlazne energije: < 1mW

Iz prednjeg dijela proizvoda emitira se vidljiva laserska zraka.

Nemojte gledati izravno u lasersku zraku niti je usmjeravati prema drugim ljudima ili životinjama.

Nemojte uranjati uređaj u vodu niti vodom čistiti uređaj.

Pohranite izvan dosega djece.

Nemojte gurati prste u unutrašnjost proizvoda.

Budite oprezni pri rukovanju.

Okruženje za upotrebu:

Radna temperatura: 0 do +40°C

Radna vlažnost zraka: < 80 %

Nemojte popravljati ovaj proizvod. Popravak mora obaviti tvrtka Ooni ili odgovarajuće kvalificirana osoba.



Ovaj se proizvod ne smije odlagati s ostalim kućanskim otpadom diljem EU-a i UK-a.

— Kako biste spriječili moguću štetu za okoliš ili zdravlje ljudi izazvanu nekontroliranim odlaganjem otpada, reciklirajte ga odgovorno kako biste promicali održivu ponovnu uporabu sirovina. Kako biste vratili svoj rabljeni uređaj, poslužite se sustavima za povrat i prikupljanje ili se obratite trgovcu u maloprodaji kod kojeg ste kupili ovaj proizvod. On može preuzeti proizvod i odnijeti ga na recikliranje neškodljivo za okoliš.

Baterije se ne smiju odlagati u kućanski otpad jer sadrže tvari koje mogu biti štetne za okoliš i zdravlje. Baterije odložite na predviđenim mjestima za prikupljanje.

Sadržaj pakiranja

1 x Ooni digitalni infracrveni termometar

1 x Korisnički priručnik i upute o sigurnosti

2 x AAA baterije

Figyelmeztetések



Ez egy 2. osztályú lézertermék, amely megfelel az IEC/EN 60825-1:2014 szabványnak.

A termék által kibocsátott sugárzási minta:

Hullámhossz: 635-665 nm

Sugáreltérés:

X=5,725°

Y=5,725°

Impulzus időtartam: Folyamatos

Maximális teljesítmény vagy kimenő energia: <1mW

A termék eleje egy látható lézersugárat bocsát ki.

Ne nézzen közvetlenül a lézersugárba és ne irányítsa más emberek vagy állatok felé.

Ne merítse vízbe, és ne használjon vizet a tisztításához.

Tárolja gyermekektől távol.

Ne helyezze az ujját a termék belsejébe.

Vigyázzon, törékeny!

Használati környezet:

Üzemi hőmérséklet: 0-tól +40°C-ig

Üzemi páratartalom: <80%

Ne végezzen a terméken javításokat. A termék javítását csak az Ooni vállalat vagy megfelelően képzett személy végezheti.



A terméket az EU és az Egyesült Királyság területén tilos más háztartási hulladékokkal

együtt a hulladéktárolóba helyezni. A szabályozatlan hulladékelhelyezés által okozott környezetszennyezés vagy az egészség károsításának elkerülése és az erőforrások fenntartható használata érdekében a szabályoknak megfelelően hasznosítsa újra. A használt készülék visszaküldéséhez, kérjük, használja a visszaküldési és begyűjtési rendszereket vagy lépjen kapcsolatba a kereskedővel, ahol ezt a terméket vásárolta. Ők gondoskodnak a termék környezetkímélő újrahasznosításáról.

Az elemeket tilos a háztartási hulladékba helyezni, mivel olyan anyagokat tartalmaznak, amelyek károsak lehetnek a környezetre és az egészségre.

Kérjük, helyezze el az elemeket a kijelölt gyűjtési pontokon.

A doboz tartalma

1 darab Ooni digitális infravörös hőmérő

1 darab Használati útmutató és biztonsági utasítások

2 darab AAA elem

Viðvaranir



Þessi leysibúnaður er í 2. flokki í samræmi við Evróputilskipun alþjóðaraftækninefndarinnar; 60825-1:2014.

Geislunarmynstur búnaðarins er sem eftir segir:

Bylgjulengd: 635-665 nm

Sundurleitni geisla:

$X=5.725^\circ$

$Y=5.725^\circ$

Púslengd: Óslitin

Hámarksorka eða afgefin orka: <1mW

Sýnilegur leysigeisli berst framan úr búnaðinum.

Horfið ekki beint í leysigeislann né beinið honum að öðru fólki eða dýrum.

Dýfið ekki í vatn né notið vatn við hreinsun.

Geymist þar sem börn ná ekki til.

Stingið ekki fingrum inn í búnaðinn.

Meðhöndlið með gát.

Notkunaraðstæður:

Vinnsluhiti: 0 til +40°C

Vinnsluraki: <80%

Notandi skal ekki framkvæma viðgerðir á búnaðinum. Viðgerðir verða að fara fram af Ooni eða viðurkenndum fagaðila.



Samkvæmt evrópskum og breskum reglugerðum skal búnaðinum ekki fargað með öðrum heimilisúrgangi. Búnaðinum skal fargað í samræmi við reglur um endurvinnslu og förgun til að koma í veg fyrir umhverfis- eða lýðheilsuhættu. Til að skila notuðum búnaði skal nota skilapjónustuna eða hafa samband við söluaðilann þar sem búnaðurinn var keyptur. Söluaðili eða skilapjónusta geta séð um viðeigandi förgun búnaðarins í samræmi við umhverfisreglur. Rafhlöðum skal ekki farga með öðrum heimilisúrgangi þar sem þær innihalda efni sem geta verið skaðleg umhverfi og heilsu. Fargið rafhlöðum á viðeigandi sorpstöðvum.

Innihald kassans

1 stk. stafrænn innrauður Ooni hitamælir

1 stk. notendahandbók og öryggisleiðbeiningar

2 stk. AAA rafhlöður

Avvertenze



Prodotto laser di Classe 2 conformemente alla norma IEC/EN 60825-1:2014.

Diagramma della radiazione emessa dal prodotto:
Lunghezza d'onda: 635-665 nm

Divergenza del raggio:

X=5,725°

Y=5,725°

Durata dell'impulso: continua

Energia o potenza massima in uscita: <1 mW

Dalla parte anteriore del prodotto emerge un raggio laser visibile.

Non fissare direttamente il raggio laser né indirizzarlo verso altre persone o animali.

Non immergere in acqua né utilizzare acqua per la pulizia.

Conservare fuori dalla portata dei bambini.

Non inserire le dita all'interno del prodotto.

Maneggiare con cura.

Ambiente di utilizzo:

Temperatura di esercizio: da 0 a +40 °C

Umidità di esercizio: <80%

Non riparare questo prodotto. La riparazione deve essere eseguita da Ooni o da personale adeguatamente qualificato.



Questo prodotto non deve essere smaltito con altri rifiuti domestici in alcun Paese UE, né nel Regno Unito. Per prevenire possibili danni all'ambiente o alla salute umana derivanti da uno smaltimento incontrollato dei rifiuti, riciclare il prodotto in modo responsabile e promuovere il riutilizzo sostenibile delle fonti materiali. Per restituire il dispositivo usato, utilizzare i sistemi di restituzione e raccolta o contattare il rivenditore da cui è stato acquistato il prodotto, che potrà provvedere a un riciclaggio rispettoso dell'ambiente.

Le batterie non devono essere smaltite con i rifiuti domestici, poiché contengono sostanze che possono essere nocive per l'ambiente e la salute. Conferire le batterie negli appositi punti di raccolta.

Contenuto della confezione

1 termometro digitale a infrarossi Ooni

1 manuale utente con istruzioni di sicurezza

2 batterie AAA

警告



本製品はIEC/EN 60825-1:2014に準拠したクラス2のレーザー製品です。

本製品から放出される放射パターン:

波長: 635~665nm

ビーム発散:

X=5.725°

Y=5.725°

パルス持続時間: 継続

最大電力またはエネルギー出力: <1mW

可視光のレーザー光線が製品正面から照射されます。

レーザー光線を直接見ない、あるいは他の人または動物に向けないでください。

水中に沈めない、または水を使って洗浄しないでください。

お子様の手の届かないところに保管してください。

製品の内部に手を入れないでください。

取り扱いにご注意ください。

使用環境:

動作温度: 0~+40°C

動作湿度: <80%

ご自身で本製品の修理を行わないでください。修理は、必ずOoniまたは適切な資格を有する担当者が行ってください。



本製品は、EUおよび英国全土で他の家庭用ごみと一緒に廃棄してはなりません。制御されない廃棄物の廃棄による環境あるいは人体の健康への危害を避けるために、責任をもってリサイクルして、資源の持続可能な再利用を推進しましょう。使用済みの機器を返却するには、返却回収システムを使用するか、製品を購入した小売店までお問い合わせください。環境に対して安全なリサイクルを行うために、店舗側で本製品の引き取りを行っています。絶対に電池を家庭ごみとして廃棄しないでください。環境と健康に悪影響を与える成分が含まれています。指定された回収場所に電池を廃棄してください。

箱の内容物

1 x Ooniデジタル赤外線温度計

1 x ユーザーマニュアル&安全のしおり

2 x 単4電池

경고



이 제품은 IEC/EN 60825-1:2014를 준수하는 2 등급 레이저 제품입니다.

이 제품에서 방출되는 방사 패턴:

파장: 635~665nm

빔 확산:

X=5.725°

Y=5.725°

펄스 지속 시간: 지속적

최대 전력 또는 에너지 출력: 1mW 미만

가시적인 레이저 빔은 제품 앞에서 방출됩니다.

레이저 빔을 직접 응시하거나 다른 사람 또는 동물에게 향하지 않도록 하십시오.

물 속에 담그거나 물로 행구지 마십시오.

아이들의 손이 닿지 않는 곳에 보관하십시오.

제품 안에 손가락을 집어 넣지 마십시오.

주의해서 취급하십시오.

사용 환경:

작동 온도: 0~+40°C

작동 습도: 80% 미만

본 제품을 수리하지 마십시오. 수리는 Ooni 또는 적절한 자격을 갖춘 사람이 수행해야 합니다. 본 제품은 유럽과 영국 전역에서 다른 가정용 폐기물과 함께 폐기되어서는 안 됩니다.

통제되지 않는 폐기물 처리로 인해 환경이나 사람들의 건강에 미칠 수 있는 잠재적인 위험을 방지할 수 있도록 책임감 있게 재활용하고 제품 구성 요소를 지속 가능한 방식으로 재활용하십시오. 사용한 기기를 반납하려면 반납 및 수거 시스템을 사용하거나 본 제품을 구매한 소매업체에 문의하세요. 소매업체에서 본 제품을 환경적으로 안전한 방식으로 재활용할 수 있습니다.

배터리에는 환경과 건강에 해를 끼칠 수 있는 물질이 포함되어 있기 때문에 가정용 폐기물로 폐기되어서는 안 됩니다. 배터리는 지정된 수거 장소에서 폐기하십시오.

제품 구성

Ooni 디지털 적외선 온도계 1개

사용 설명서 및 안전 지침 1개

AAA 배터리 2개

Įspėjimai



2 klasės lazerio gaminys pagal standartą IEC/EN 60825-1:2014.

Šio gaminio skleidžiamos spinduliuotės modelis:

Bangų ilgis: 635-665 nm

Pluošto skėstis:

$X=5.725^\circ$

$Y=5.725^\circ$

Impulso trukmė: nepertraukiamas

Maksimali galia arba energijos

atidavimas: $<1\text{mW}$

Matomas lazerio spindulys sklinda iš gaminio priekio.

Nežiūrėkite tiesiai į lazerio spindulį, nenukreipkite jo į kitus žmones ar gyvūnus.

Nemerkite į vandenį, nenaudokite vandens valydami.

Laikykite vaikams nepasiekiamoje vietoje.

Nekiškite pirštų į gaminio vidų.

Būkite atsargūs.

Naudojimo aplinka:

Darbinė temperatūra: nuo 0 iki $+40^\circ\text{C}$

Darbinė drėgmė: $<80\%$

Neremontuokite šio gaminio. Remonto darbus gali atlikti tik „Ooni“ arba tinkamos kvalifikacijos specialistai.



ES ir JK šio gaminio negalima išmesti kartu su kitomis buitinėmis atliekomis. Norėdami išvengti galimos žalos aplinkai ar žmonių sveikatai dėl nekontroliuojamo atliekų išmetimo, atsakingai jas rūšiuokite ir skatinkite tvarų pakartotinį žaliavų panaudojimą. Norėdami grąžinti seną prietaisą, naudokitės grąžinimo ir surinkimo sistemomis arba kreipkitės į pardavėją, iš kurio įsigijote šį gaminį. Jis pasirūpins, kad šis gaminys būtų saugiai perdirbtas.

Maitinimo elementų negalima išmesti su buitinėmis atliekomis, nes juose yra aplinkai ir sveikatai kenksmingų medžiagų. Maitinimo elementus atiduokite į specialias surinkimo vietas.

Pakuotės turinys

Vienas „Ooni“ skaitmeninis infraraudonųjų spindulių termometras

Vienas naudotojo vadovas ir saugos instrukcijos

Du AAA maitinimo elementai

Brīdinājumi



Šis ir 2. klases lāzera produkts saskaņā ar IEC/EN 60825-1:2014.

Šī produkta radītā starojuma raksturlielumi:

Viļņa garums: 635-665 nm

Stara novirze:

$X = 5,725^\circ$

$Y = 5,725^\circ$

Impulsa ilgums: nepārtraukts

Maksimālā jauda vai enerģijas izvide: < 1 mW

No produkta priekšpusēs tiek izstarots redzams lāzera stars.

Neskatieties tieši lāzera starā un nevērsiet to pret citiem cilvēkiem vai dzīvniekiem.

Neiegremdējiet ūdenī un neizmantojiet tīrīšanai ūdeni.

Glabājiet bērniem nepieejamā vietā.

Neievietojiet produktā pirkstus.

Rīkojieties uzmanīgi.

Lietošanas vide:

Lietošanas temperatūra: no 0 līdz + 40 °C

Lietošanas mitrums: < 80 %

Nelabojojiet šo produktu. Remonts jāveic Ooni vai personai ar piemērotu kvalifikāciju.



Šo produktu nedrīkst izmest kopā ar mājsaimniecības atkritumiem visā ES un AK teritorijā. Lai izvairītos no potenciālā kaitējuma videi vai cilvēku veselībai nekontrolētas atkritumu izmešanas dēļ, atbildīgi parūpējieties par šī produkta otrreizējo pārstrādi, veicinot ilgtspējīgu materiālu avotu atkārtotu izmantošanu. Lai nosūtītu atpakaļ veco ierīci, izmantojiet atpakaļnosūtīšanas un savākšanas sistēmas vai sazinieties ar mazumtirgotāju, no kura šo ierīci nopirkāt. Pārdevējs var pieņemt šo ierīci videi drošai otrreizējai pārstrādei.

Baterijas nedrīkst izmest mājsaimniecības atkritumos, jo tās satur vielas, kas var būt kaitīgas apkārtējai videi un veselībai. Lūdzu, izmetiet baterijas tām paredzētos savākšanas punktus.

Kas iekļauts komplektācijā

1 x Ooni digitālais infrasarkanais termometrs

1 x Lietotāja rokasgrāmata un drošības norādes

2 x AAA baterijas

Waarschuwingen



Dit is een klasse 2 laserproduct in overeenstemming met IEC/EN 60825-1:2014.

Het stralingspatroon van dit product:

Golflengte: 635-665 nm

Straaldivergentie:

X=5,725°

Y=5,725°

Pulsduur: continu

Maximaal vermogen of energie-output:
<1 MW

Uit de voorkant van het apparaat komt een zichtbare laserstraal.

Niet direct in de laserstraal staren of deze op andere mensen richten.

Dompel het apparaat niet onder in water en gebruik geen water om te reinigen.

Buiten bereik van kinderen bewaren.

Plaats uw vingers niet in het product.

Voorzichtig hanteren.

Gebruiksomgeving:

Bedrijfstemperatuur: 0°C - 40°C

Bedrijfsvochtigheid: <80%

Dit product niet repareren. De reparatie moet worden uitgevoerd door Ooni of een gekwalificeerd persoon.



Dit product mag in de EU en het VK niet met ander huishoudelijk afval worden afgevoerd. Om mogelijke schade aan het milieu of de volksgezondheid door ongecontroleerde afvalverwijdering te voorkomen, moet het op verantwoorde wijze worden gerecycled en het duurzaam hergebruik van materiaalbronnen worden bevorderd. Om uw gebruikte apparaat te retourneren, gebruikt u de retour- en ophaalsystemen of neemt u contact op met de verkoper waar dit product is gekocht. Zij kunnen ervoor zorgen dat dit product op een milieuvriendelijke manier wordt gerecycled.

Batterijen mogen niet met het gewone huishoudafval worden afgevoerd, omdat ze stoffen bevatten die schadelijk kunnen zijn voor het milieu en de gezondheid. Gooi de batterijen weg in de daarvoor bestemde inzamelpunten.

Inhoud van de doos

1 x Ooni digitale infraroodthermometer

1 x Gebruikershandleiding
en veiligheidsinstructies

2 x AAA-batterijen

Advarsler



Dette er et laserprodukt i klasse 2 i samsvar med IEC/EN 60825-1:2014.

Strålingsmønsteret som slippes ut fra dette produktet:

Bølgelengde: 635–665 nm

Stråleavledning:

X=5,725°

Y=5,725°

Pulsvarighet: kontinuerlig

Maksimal effekt for strøm eller energi: <1 mW

Det kommer en synlig laserstråle ut fra forsiden av produktet.

Ikke stirr direkte mot laserstrålen, og rett den heller ikke mot andre personer eller dyr.

Ikke senk ned i vann eller bruk vann til å rengjøre.

Oppbevares utilgjengelig for barn.

Ikke plasser fingrene inne i produktet.

Vær forsiktig.

Bruksomgivelser:

Brukstemperatur: 0–40 °C

Driftsfuktighet: <80 %

Ikke reparer dette produktet. Reparasjon må utføres av Ooni eller en annen kvalifisert person.



Produktet ikke skal kastes i restavfallet i EU eller Storbritannia. Produktet må resirkuleres på godkjent måte for å fremme bærekraftig gjenbruk av materialer og forhindre skade på miljøet og menneskers helse grunnet forsøpling og spredning av avfall. Lever inn enheten på et godkjent mottakssted eller kontakt forhandleren som solgte enheten. De kan ta imot produktet for miljøvennlig resirkulering.

Batterier må ikke kastes i husholdningsavfallet, da de inneholder stoffer som kan skade miljøet og helsen. Kast batteriene på angitte innsamlingspunkter.

Innholdet i esken

1 x Ooni digitalt infrarødt termometer

1 x bruksanvisning og sikkerhetsinstruksjoner

2 x AAA-batterier

Ostrzeżenia



Jest to urządzenie laserowe klasy 2. zgodne z normą IEC/EN 60825-1:2014.

Wzór promieniowania emitowanego przez to urządzenie:

Długość fali: 635–665 nm

Rozbieżność wiązki:

$X=5,725^\circ$

$Y=5,725^\circ$

Czas trwania impulsu: Ciągły

Maksymalna moc lub wydajność energetyczna: <1 mW

Widoczna wiązka lasera emitowana jest z przodu urządzenia.

Nie należy patrzeć bezpośrednio na wiązkę lasera ani kierować jej w stronę innych osób lub zwierząt.

Nie należy zanurzać urządzenia w wodzie ani nie używać wody do jego czyszczenia.

Należy je przechowywać w miejscu niedostępnym dla dzieci.

Nie należy wkładać palców do urządzenia.

Zalecamy zachowanie ostrożności.

Środowisko użytkowania:

Temperatura użytkowania: od 0 do +40°C

Wilgotność użytkowania: <80%

Nie należy samodzielnie naprawiać tego urządzenia. Naprawa musi zostać przeprowadzona przez firmę Ooni lub odpowiednio wykwalifikowaną osobę.



Na terenie UE tego produktu nie należy wyrzucać wraz z innymi odpadami domowymi. Aby zapobiec ewentualnym szkodom dla środowiska lub zdrowia ludzkiego wynikającym z niekontrolowanej utylizacji odpadów, poddaj ten produkt recyklingowi w sposób odpowiedzialny, aby promować zrównoważone ponowne wykorzystanie surowców. Aby zwrócić zużyte urządzenie, skorzystaj z systemów zwrotu i odbioru odpadów lub skontaktuj się ze sprzedawcą, u którego zakupiono ten produkt. Może on przekazać ten produkt do bezpiecznego dla środowiska recyklingu.

Nie należy wyrzucać baterii wraz z odpadami domowymi ze względu na zawarte w nich substancje, które mogą być szkodliwe dla środowiska i zdrowia. Baterie należy oddawać do wyznaczonych punktów zbiórki odpadów.

Zawartość opakowania

1 termometr cyfrowy na podczerwień Ooni

1 instrukcja obsługi i instrukcja bezpieczeństwa

2 baterie AAA

Advertências



Este é um produto laser de classe 2 de acordo com a IEC/EN 60825-1:2014.

O padrão de radiação emitido a partir deste produto:

Comprimento de onda: 635-665 nm

Divergência do feixe:

X=5,725°

Y=5,725°

Duração do pulso: contínua

Potência máxima ou potência de saída: <1 mW

Um feixe de laser visível surge na parte da frente do produto.

Não olhe diretamente para o feixe do laser nem o dirija para outras pessoas ou animais.

Não mergulhe em água ou utilize água para limpar.

Armazene fora do alcance das crianças.

Não coloque os dedos no interior do produto.

Manuseie com cuidado.

PORTUGUÊS

Ambiente de utilização:

Temperatura de operação: 0 a +40 °C

Humidade de operação: <80%

Não repare este produto. A reparação deve ser realizada pela Ooni ou por uma pessoa devidamente qualificada.



Este produto não deverá ser eliminado com outros resíduos domésticos em toda a UE e Reino Unido. Para evitar possíveis danos ao ambiente ou à saúde humana resultantes da eliminação não controlada de resíduos, recicle-o de forma responsável e promova a reutilização sustentável de fontes de materiais. Para devolver o seu dispositivo usado, utilize os sistemas de devolução e recolha ou contacte o vendedor onde este produto foi adquirido. Este poderá levar este produto para uma reciclagem segura do ponto de vista ambiental.

As pilhas não devem ser eliminadas nos resíduos domésticos, uma vez que contêm substâncias que podem ser prejudiciais ao ambiente e à saúde. Elimine as pilhas nos pontos de recolha designados.

O que está dentro da caixa

1 x Termómetro digital de infravermelhos Ooni

1 x Manual do utilizador e Instruções de segurança

2 pilhas AAA

Avertismente



Acesta este un produs laser Clasa 2, în conformitate cu IEC/EN 60825-1:2014.

Modelul de radiație emis de acest produs:

Lungime de undă: 635-665 nm

Divergență fascicul:

X=5,725°

Y=5,725°

Durată impuls: continuă

Putere maximă sau ieșire de energie: <1mW

Din partea din față a produsului este emis un fascicul laser vizibil.

Nu priviți direct în fasciculul laser și nici nu îl îndreptați către alte persoane sau animale.

Nu scufundați în apă și nu folosiți apă pentru a-l curăța.

A nu se păstra la îndemâna copiilor.

Nu introduceți degetele în interiorul produsului.

Manevrați cu atenție!

Mediul de utilizare:

Temperatură de funcționare: de la 0 °C până la +40 °C

Umiditate de funcționare: <80%

Nu reparați acest produs. Reparația trebuie efectuată de Ooni sau de o persoană calificată corespunzător.



În UE și Regatul Unit acest produs nu trebuie aruncat împreună cu alte deșeuri menajere. Pentru a preveni posibilele daune aduse mediului sau sănătății umane prin eliminarea necontrolată a deșeurilor, reciclați-l în mod responsabil și promovați reutilizarea durabilă a surselor materiale. Pentru a returna dispozitivul folosit, vă rugăm să utilizați sistemele de returnare și colectare sau să contactați comerciantul de unde a fost achiziționat acest produs. Acesta poate lua acest produs pentru o reciclare sigură pentru mediu.

Bateriile nu trebuie aruncate la gunoiul menajer, deoarece conțin substanțe care pot dăuna mediului și sănătății. Vă rugăm să aruncați bateriile în punctele de colectare desemnate.

Ce conține cutia:

1 x Termometru digital Ooni cu infraroșu

1 x Manual de utilizare și Instrucțiuni de siguranță

2 x baterii AAA

Varovania



Toto je laserový výrobok triedy 2 v súlade s normou IEC/EN 60825-1:2014.

Štruktúra žiarenia vyžarovaného týmto výrobkom:

Vlnová dĺžka: 635 až 665 nm

Divergencia lúča:

$X = 5,725^\circ$

$Y = 5,725^\circ$

Trvanie impulzu: nepretržité

Maximálny výkon alebo energetický výstup: < 1 mW

Z prednej strany výrobku vychádza viditeľný laserový lúč.

Nepozeraajte sa priamo do laserového lúča ani ho nesmerujte na iných ľudí alebo zvieratá.

Neponárajte do vody ani nepoužívajte na čistenie vodu.

Uchovávajte mimo dosahu detí.

Nevkladajte prsty dovnútra výrobku.

Manipulujte s ním opatrne.

Prostredie používania:

Prevádzková teplota: 0 až +40 °C

Prevádzková vlhkosť: < 80 %

Tento výrobok neopravujte. Opravu musí vykonať spoločnosť Ooni alebo príslušne kvalifikovaná osoba.



Tento výrobok sa v celej EÚ a Spojenom kráľovstve nemá likvidovať spolu s ostatným domovým odpadom. Aby ste predišli možnému poškodeniu životného prostredia alebo ľudského zdravia v dôsledku nekontrolovanej likvidácie odpadu, recyklujte ho zodpovedne a podporte trvalo udržateľné opätovné použitie materiálových zdrojov. Ak chcete staré zariadenie vrátiť, použite systém vrátenia a zberu alebo kontaktujte predajcu, u ktorého ste tento výrobok zakúpili. Výrobok môžu prevziať na ekologicky bezpečnú recykláciu.

Batérie sa nesmú vyhadzovať do domového odpadu, pretože obsahujú látky, ktoré môžu poškodzovať životné prostredie a zdravie. Batérie zlikvidujte na určených zberných miestach.

Čo je v balení

1 x digitálny infračervený teplomer Ooni

1 x používateľská príručka a bezpečnostné pokyny

2 x batérie AAA

Opozorila



To je laserski izdelek razreda 2 v skladu z IEC/EN 60825-1:2014.

Vzorec sevanja, ki ga oddaja ta izdelek:

Valovna dolžina: 635-665 nm

Razhajanje žarkov:

$$X = 5,725^\circ$$

$$Y = 5,725^\circ$$

Trajanje impulza: neprekinjeno

Največja moč oddane energije: < 1 mW

Iz sprednjega dela izdelka se širi vidni laserski žarek.

Ne glejte neposredno v laserski žarek in ga ne usmerjajte neposredno v druge osebe ali živali.

Izdelka ne potapljajte v vodo in ne čistite z vodo.

Shranjujte izven dosega otrok.

Ne vstavljajte prstov v izdelek.

Z izdelkom ravnajte previdno.

Okolje uporabe:

Delovna temperatura: od 0 do +40 °C

Delovna vlažnost: <80 %

Izdelka ne popravljajte. Popravila mora izvesti družba Ooni ali ustrezno usposobljena oseba.



Tega izdelka v celotni EU in ZK ni dovoljeno odlagati z drugimi gospodinjstvi odpadki.

■ Za preprečitev morebitne škode za okolje ali zdravje ljudi zaradi nenadzorovanega odlaganja odpadkov ga odgovorno reciklirajte in omogočite trajnostno vnovično rabo materialnih virov. Če želite rabljen izdelek vrniti, uporabite sisteme vračil in zbiranja ali pa se obrnite na prodajalca, pri katerem ste izdelek kupili. Ta lahko izdelek prevzame v okoljsko varno recikliranje.

Baterij ni dovoljeno odlagati med gospodinjstve odpadke, ker vsebujejo snovi, ki lahko škodujejo okolju in zdravju. Baterije odložite na ustreznih zbirališčih.

Vsebina škatle

1 x digitalni infrardeči termometer Ooni

1 x uporabniški priročnik in varnostna navodila

2 x baterija AAA

Varningar



Detta är en laserprodukt av klass 2 i enlighet med IEC/EN 60825-1:2014.

Strålningsmönstret som avges från denna produkt:

Våglängd: 635–665 nm

Stråldivergens:

$X = 5,725^\circ$

$Y = 5,725^\circ$

Pulsvaraktighet: kontinuerlig

Maximal effekt eller energiutgång: <1 MW

En synlig laserstråle framträder från produktens framsida.

Titta inte direkt in i laserstrålen och rikta den inte mot andra människor eller djur.

Sänk inte ner i vatten och använd inte vatten för att rengöra.

Förvara utom räckhåll för barn.

Placera inte fingrarna inuti produkten.

Hantera försiktigt.

Användningsmiljö:

Drifttemperatur: 0 till +40 °C

Driftfuktighet: <80 %

Reparera inte produkten. Reparation måste utföras av Ooni eller en person med lämpliga kvalifikationer.



Produkten ska inte kastas med annat hushållsavfall i hela EU och Storbritannien.

■ För att förhindra att okontrollerad avfallshantering skadar miljön eller människors hälsa, återvinn på ett ansvarsfullt sätt för att främja hållbar återanvändning av materialkällor. För att returnera din använda enhet, använd retur- och upphämtningssystemen eller kontakta återförsäljaren där produkten köptes. De kan ta produkten för miljösäker återvinning.

Batterier får inte kastas i hushållsavfall eftersom de innehåller ämnen som kan skada miljö och hälsa. Kassera batterierna på angivna insamlingsplatser.

SVENSKA

I förpackningen

1 st. Ooni digital infraröd termometer

1 st. bruksanvisning och säkerhetsanvisningar

2 st. AAA-batterier

Uyarılar



Bu, IEC/EN 60825-1:2014'e uygun bir Sınıf 2 lazer ürünüdür.

Bu üründen yayılan radyasyon modeli:

Dalga boyu: 635-665 nm

Işın sapması:

X=5,725°

Y=5,725°

Darbe süresi: Sürekli

Maksimum güç veya enerji çıkışı: <1mW

Ürünün ön tarafından görünür bir lazer ışını çıkar.

Doğrudan lazer ışınına bakmayın ya da lazer ışınıni diğer insanlara veya hayvanlara doğrultmayın.

Suya batırmayın veya temizlemek için su kullanmayın.

Çocukların erişemeyeceği bir yerde saklayın.

Parmaklarınızı ürünün içine sokmayın.

Dikkatli taşıyın.

Kullanım ortamı:

Çalışma sıcaklığı: 0°C ila +40°C

Çalışma nemi: <%80

Bu ürünü onarmayın. Onarım, Ooni veya uygun niteliklere sahip bir kişi tarafından yapılmalıdır.



Bu ürün, AB ve Birleşik Krallık genelinde ev atıklarıyla birlikte atılmamalıdır. Kontrolsüz atık bertarafının çevreye veya insan sağlığına verebileceği olası zararı önlemek için sorumlu bir şekilde geri dönüştürerek materyal kaynaklarının sürdürülebilir yeniden kullanımını teşvik edin. Kullanılan cihazı geri göndermek için lütfen geri gönderme ve toplama sistemlerini kullanın veya bu ürünün satın alındığı satıcıyla iletişime geçin. Bu ürünü çevreye güvenli bir şekilde geri dönüştürmek için alabilirler.

Piller çevreye ve sağlığa zararlı olabilecek maddeler içerdiklerinden evsel atıklarla birlikte atılmamalıdır. Lütfen pilleri belirlenmiş toplama noktalarına atın.

Kutu içeriği

1 x Ooni Dijital Kızılötesi Termometre

1 x Kullanıcı Kılavuzu ve Güvenlik Talimatları

2 x AAA Pil

警告



这是符合IEC/EN 60825-1:2014标准的一款2级激光产品。

本产品的辐射形式：

波长：635-665纳米

光束发散角：

X=5.725°

Y=5.725°

脉冲持续时间：连续

最大功率或能量输出：<1mW

一束可见的激光束从产品正面射出。

不要直视激光束，也不要将激光束对准其他人或动物。

请勿浸入水中或用水清洗。

存放在儿童无法触及的位置。

请勿将手指放入产品内。

请小心操作。

使用环境：

工作温度范围：0°C ~ +40°C

工作湿度：<80%

请勿擅自维修本产品。维修必须由Ooni或具备恰当资质的人员进行。



在整个欧盟和英国，本产品不得与其他家庭垃圾一起处理。为防止不加控制的废物处置可能对环境或人类健康造成损害，请负责任地回收废物，促进物质来源的可持续再利用。要退回您使用过的设备，请使用退回和收集系统，或联系您购买该产品所使用的零售商。他们可以对该产品进行环保回收。

电池不得与生活垃圾一起处理，因为电池中含有对环境和健康有害的物质。请在指定的收集地点弃置电池。

包装内物品清单

1 x Ooni数字式红外测温仪

1 x 用户手册和安全说明

2 x AAA电池

ooni.com

© 2023 Ooni

Ooni is a registered trademark of Ooni Ltd.

All rights reserved.

PA-A00490