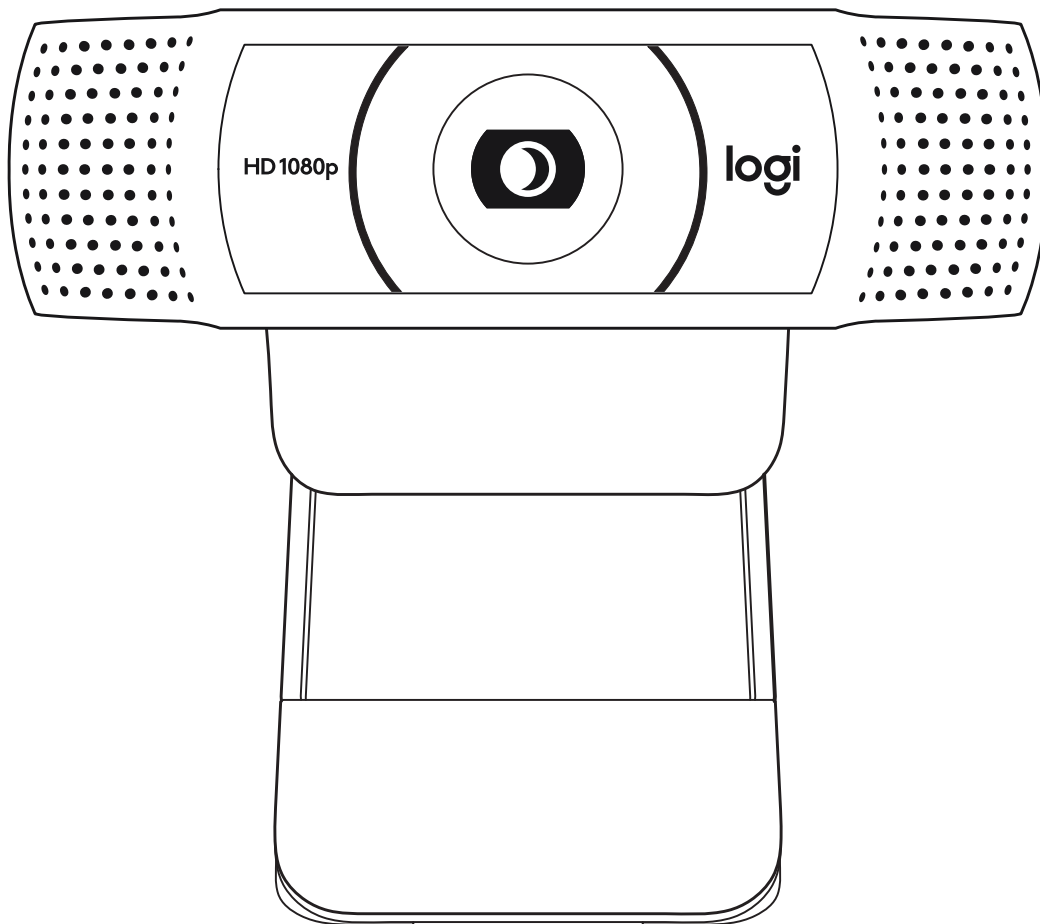


C920s PRO HD WEBCAM

Complete Setup Guide

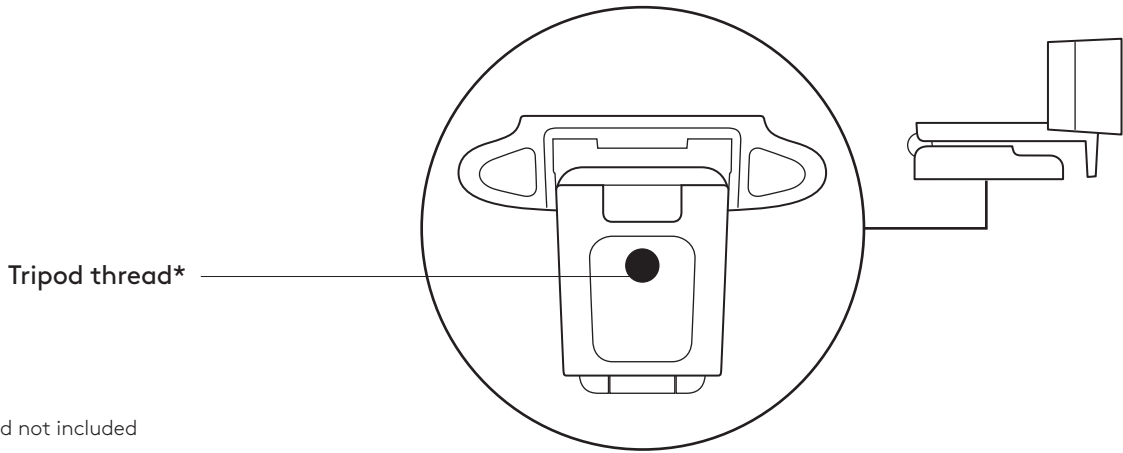
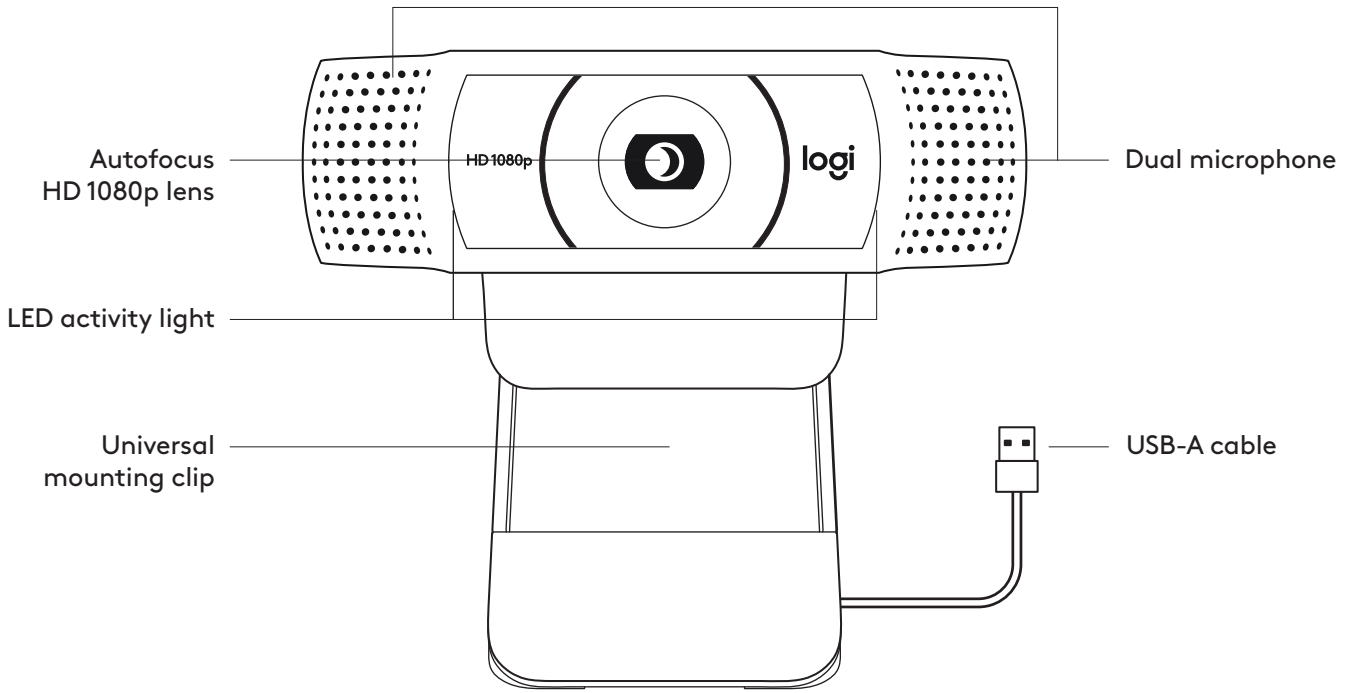


logitech®

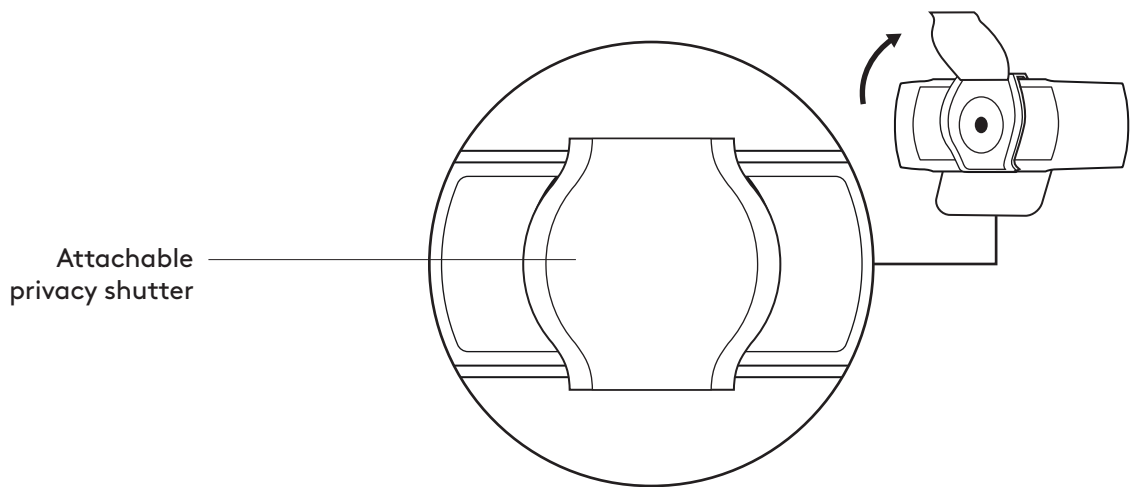
CONTENTS

English	3	Česká verze.	78
Deutsch	8	Slovenčina	83
Français	13	Українська.	88
Italiano	18	Eesti	93
Español.	23	Latviski	98
Português	28	Lietuvių	103
Nederlands.	33	Български.	108
Svenska.	38	Hrvatski	113
Dansk.	43	Srpski	118
Norsk	48	Slovenščina.	123
Suomi.	53	Română	128
Ελληνικά.	58	Türkçe	133
По-русски	63	138 العربية	
Po polsku	68	143 עברית	
Magyar	73		

KNOW YOUR PRODUCT

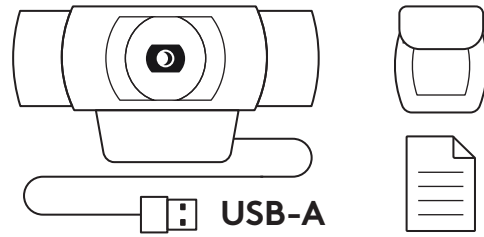


*Tripod not included



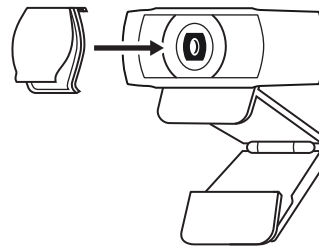
WHAT'S IN THE BOX

- 1 Webcam with 5 ft (1.5 m) attached USB-A cable
- 2 Privacy shutter
- 3 User documentation

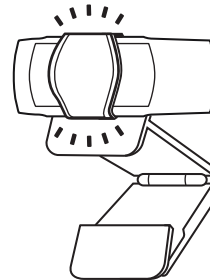


ATTACH THE PRIVACY SHUTTER

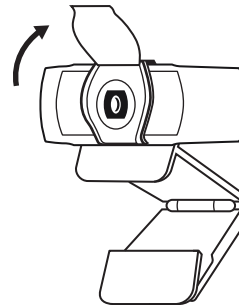
- 1 Attach external privacy shutter by locating the lens on the webcam.



- 2 Snap it onto the front of the webcam, directly over the center.



- 3 Manually adjust the privacy shutter to open or close as desired.



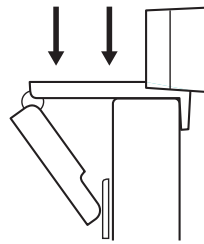
SETTING UP THE WEBCAM

For placement on a monitor

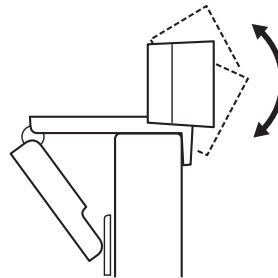
- 1 Place your webcam on a computer, laptop or monitor at a position or angle you desire.



- 2 Adjust the webcam to make sure the foot on the universal mounting clip is flush with the back of your device.

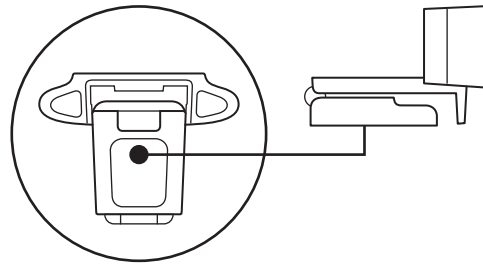


- 3 Manually adjust the webcam up/down to the best position to frame yourself.

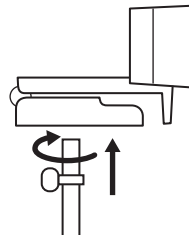


For placement on a tripod*

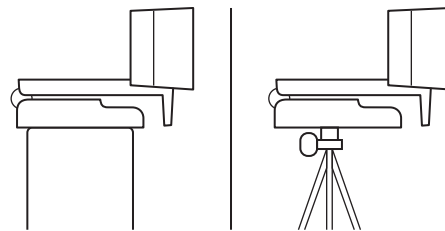
- 1 Locate the $\frac{1}{4}$ inch tripod thread on the bottom of the universal mounting clip.



- 2 Secure the webcam on your tripod by twisting it into the $\frac{1}{4}$ inch thread.



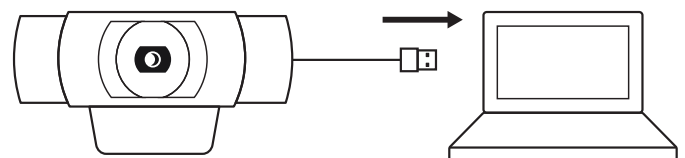
- 3 Place your webcam with the tripod anywhere you desire to the best position to frame yourself.



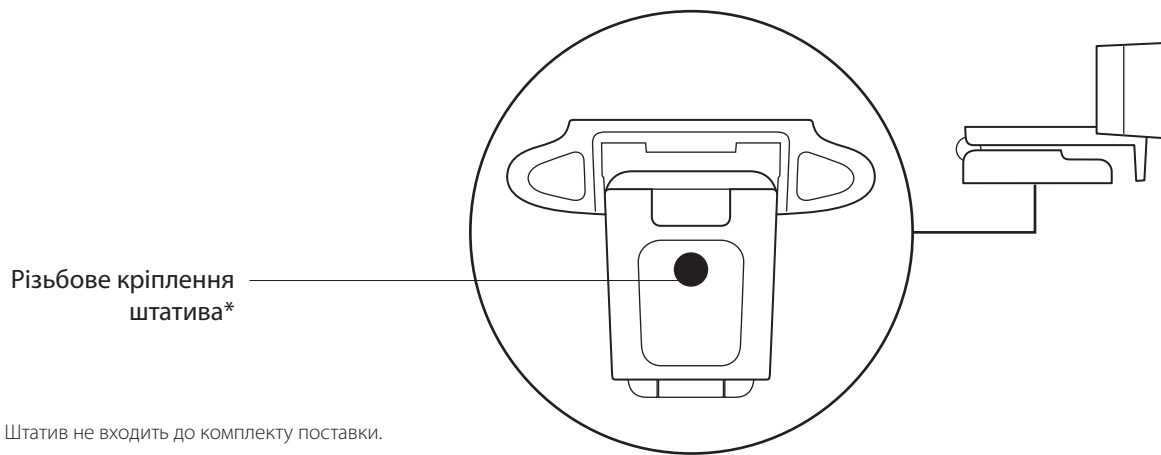
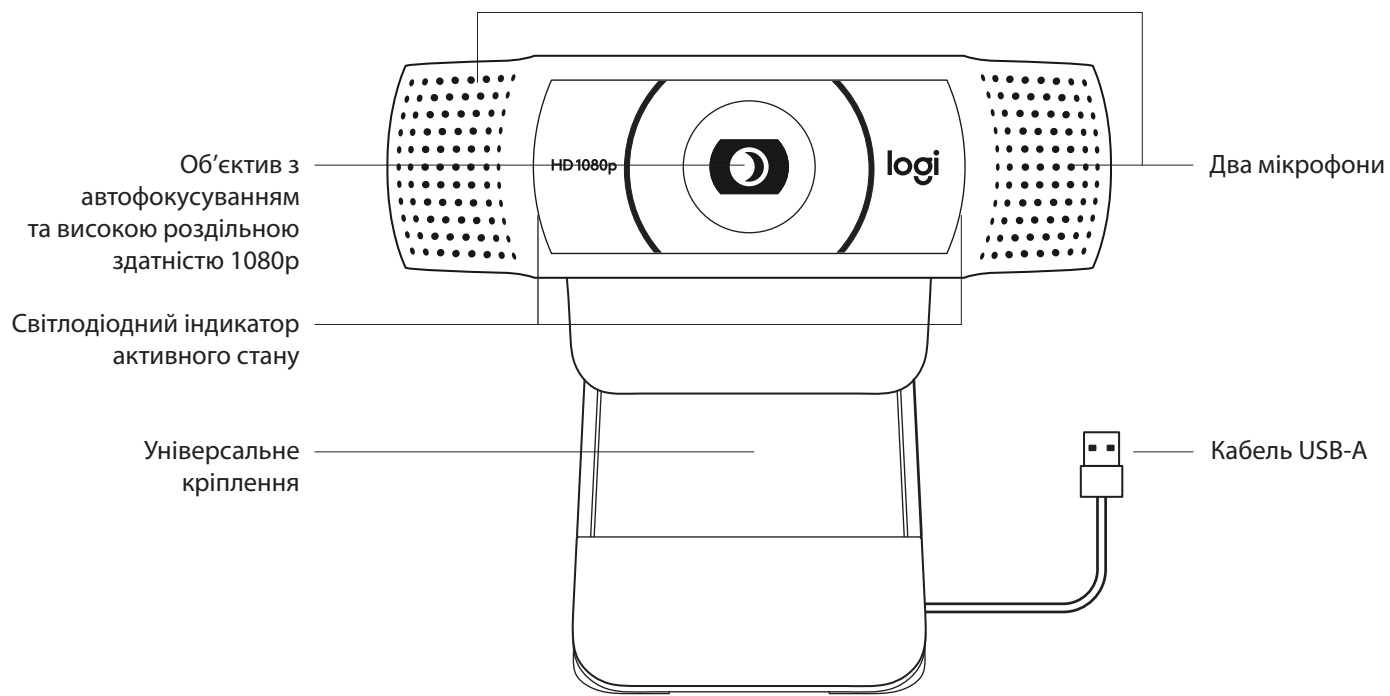
* Tripod not included

CONNECTING THE WEBCAM VIA USB-A

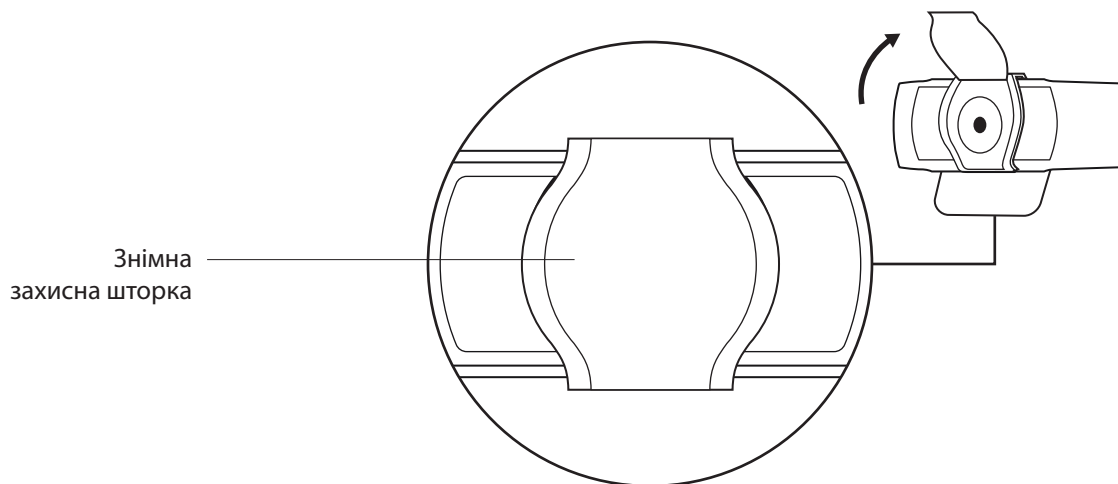
Plug the USB-A connector into the USB-A port on your computer.



ОЗНАЙОМЛЕННЯ З ПРИСТРОЄМ

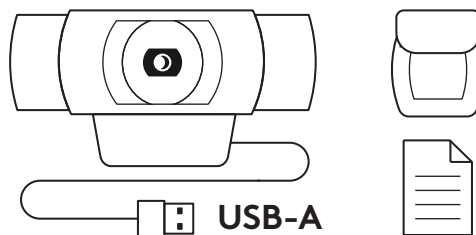


* Штатив не входить до комплекту поставки.



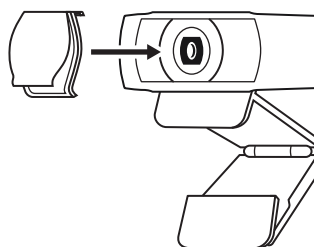
У КОМПЛЕКТІ

- 1 Вебкамера з прикріпленим кабелем USB-A (1,5 м)
- 2 Захисна шторка
- 3 Документація користувача

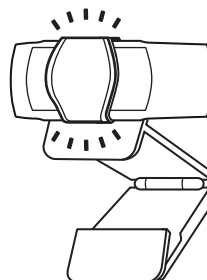


ВСТАНОВЛЕННЯ ЗАХИСНОЇ ШТОРКИ

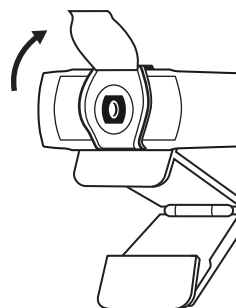
- 1 Розташуйте зовнішню захисну шторку на об'єктиві вебкамери.



- 2 Закріпіть її на передній частині вебкамери по центру.



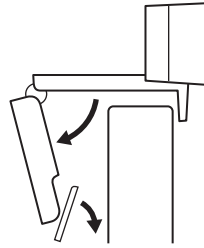
- 3 Вручну відкрийте або закрийте захисну шторку, коли буде потрібно.



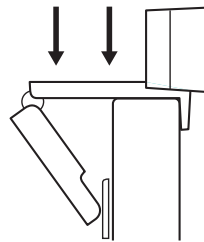
ПІДГОТОВКА ВЕБКАМЕРИ ДО РОБОТИ

Для розташування на моніторі

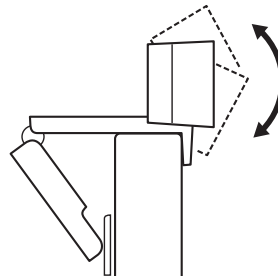
- 1 Установіть вебкамеру на комп'ютер, ноутбук або монітор у потрібному положенні та під потрібним кутом.



- 2 Відрегулюйте положення вебкамери так, щоб підставка універсального кріплення повністю прилягала до задньої панелі пристрою.

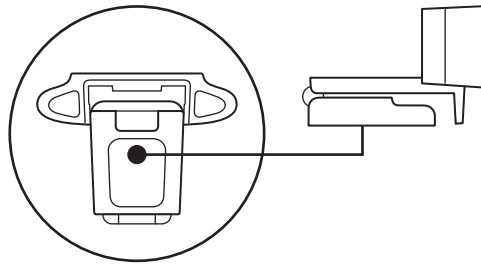


- 3 Відрегулюйте вручну кут нахилу вебкамери, щоб забезпечити оптимальне кадрування.

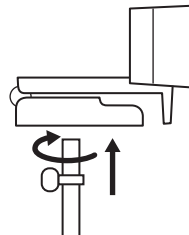


Розташування на штативі*

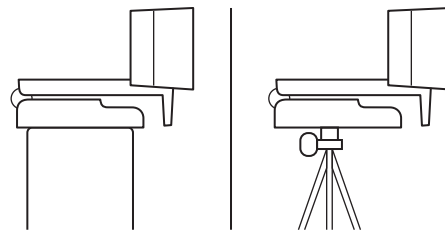
- 1 Встановіть різьбове кріплення штатива $\frac{1}{4}$ дюйма у нижній частині універсального кріплення.



- 2 Закріпіть вебкамеру на штативі за допомогою різьблення $\frac{1}{4}$ дюйма.



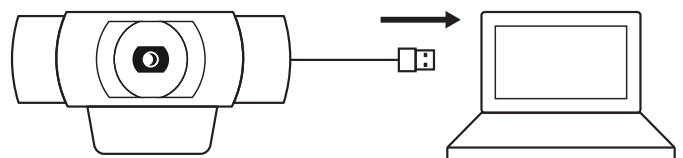
- 3 Розташуйте вебкамеру на штативі в будь-якому місці, де вам буде зручно.



* Штатив не входить до комплекту поставки.

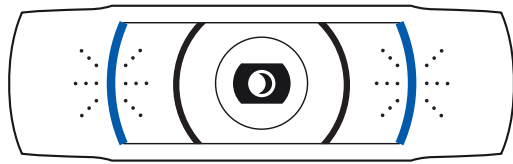
ПІДКЛЮЧЕННЯ ВЕБКАМЕРИ ЗА ДОПОМОГОЮ РОЗ'ЄМУ USB-A

Вставте роз'єм USB-A у відповідний порт комп'ютера.



УСПІШНЕ ПІДКЛЮЧЕННЯ

Світлодіодний індикатор активного стану загориться, коли програма використовуватиме вебкамеру.



РОЗМІРИ

ЗІ СТАЦІОНАРНИМ КРІПЛЕННЯМ

Висота x ширина x довжина:
43,3 мм x 94 мм x 71 мм

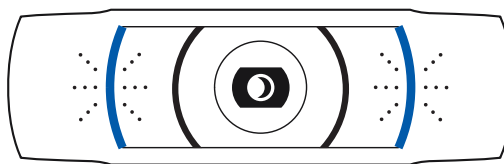
Довжина кабелю: 1,5 м

Вага: 162 г

www.logitech.com/support/C920s

SUCCESSFUL CONNECTION

LED activity light will light up when the webcam is in use by an application.



DIMENSIONS

INCLUDING FIXED MOUNTING CLIP:

Height x Width x Depth:

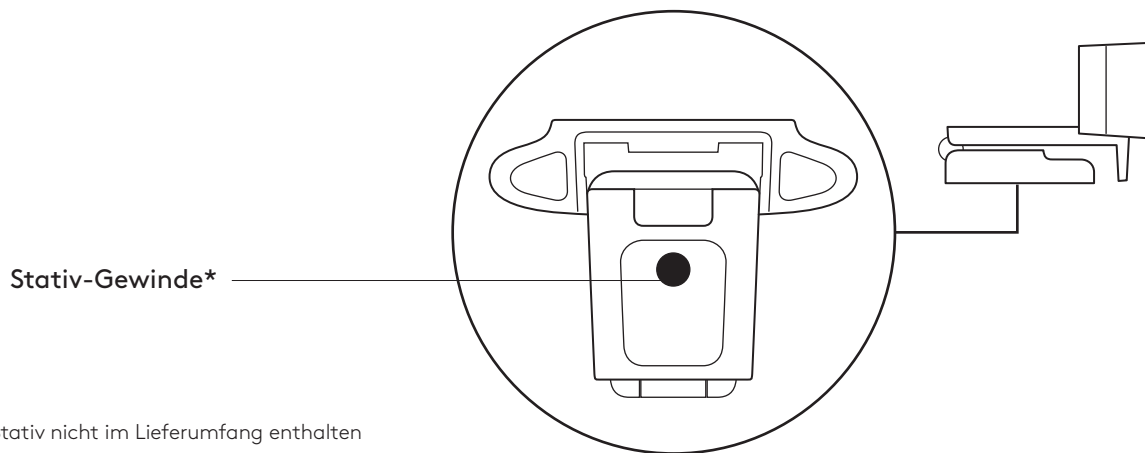
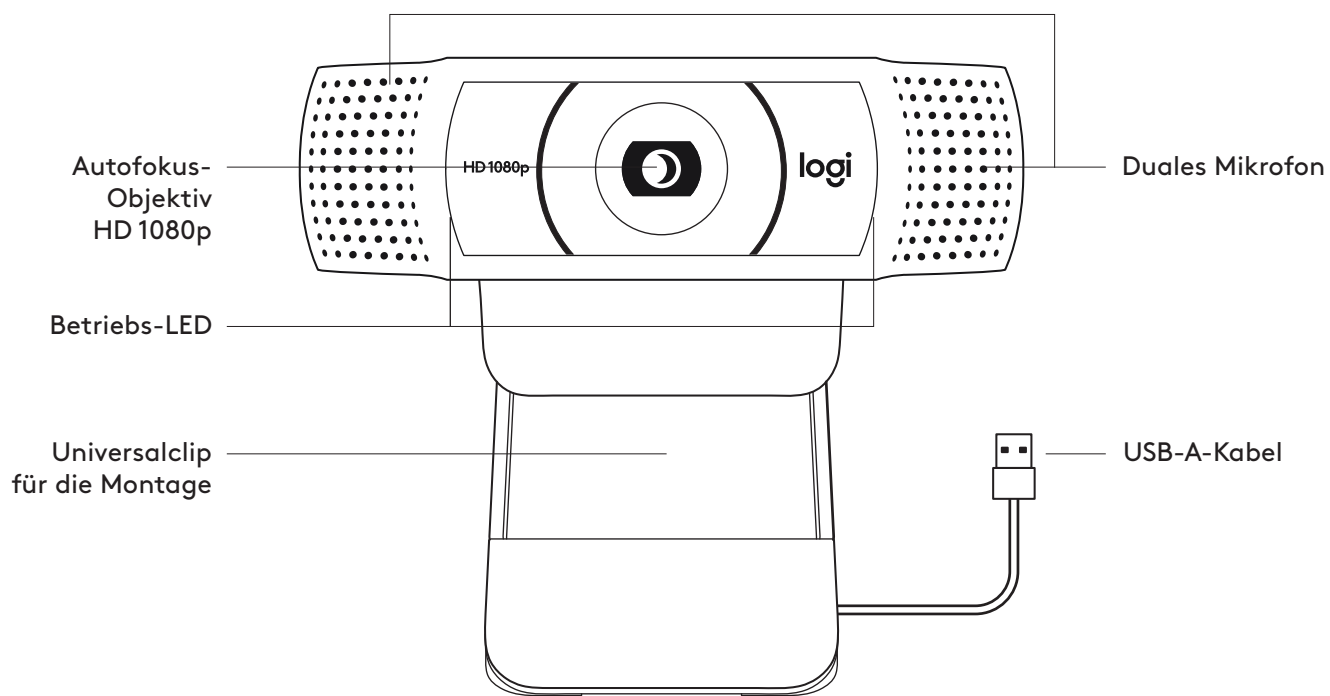
1.70 in (43.3 mm) x 3.70 in (94 mm) x 2.80 in (71 mm)

Cable Length: 5 ft (1.5 m)

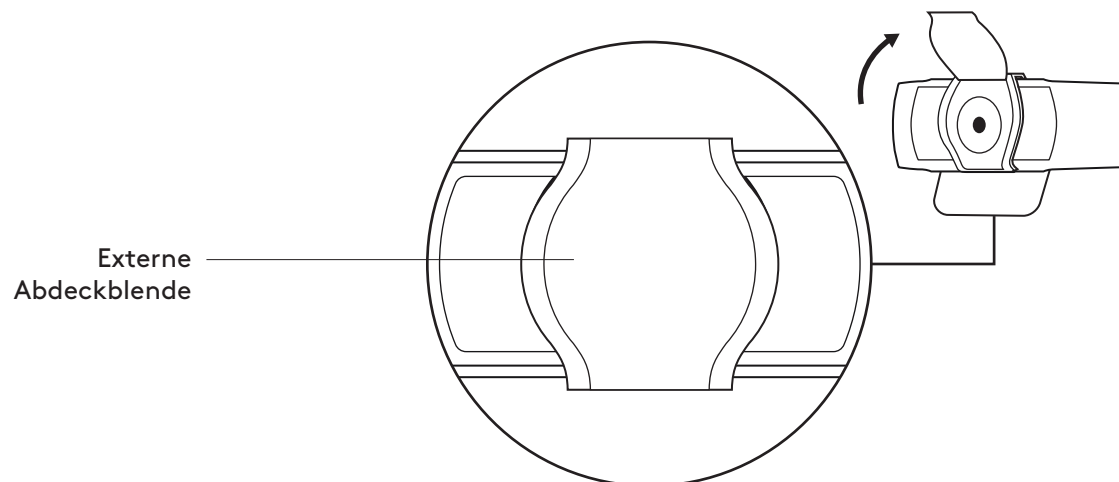
Weight: 5.71 oz (162 g)

www.logitech.com/support/C920s

PRODUKT AUF EINEN BLICK

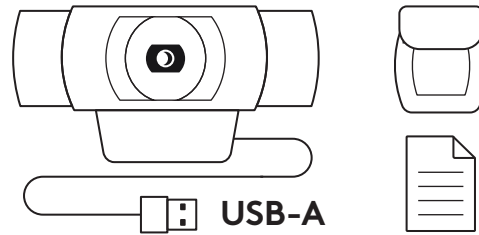


* Stativ nicht im Lieferumfang enthalten



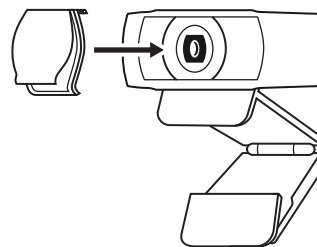
INHALT

- 1 Webcam mit fest angebrachtem USB-A-Kabel 1,5 m
- 2 Abdeckblende
- 3 Bedienungsanleitung

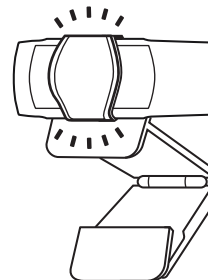


ANBRINGEN DER EXTERNEN ABDECKBLENDE

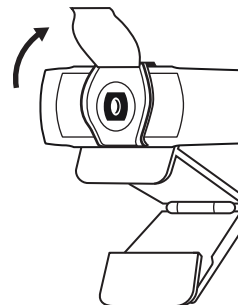
- 1 Bringen Sie eine externe Abdeckblende an, indem Sie das Objektiv an der Webcam suchen.



- 2 Lassen Sie die Abdeckblende an der Vorderseite der Webcam einrasten, direkt über der Mitte.



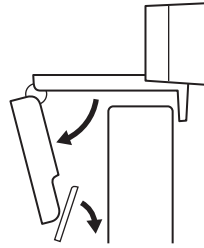
- 3 Stellen Sie die Abdeckblende manuell so ein, dass sie je nach Bedarf geöffnet oder geschlossen ist.



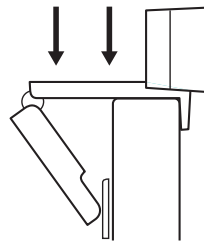
EINRICHTEN DER WEBCAM

Befestigung am Bildschirm

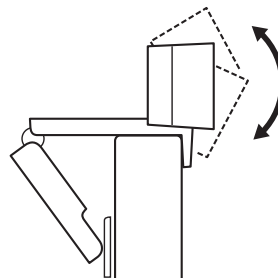
- 1 Die Webcam lässt sich in jeder gewünschten Position und in beliebigem Winkel am Computer, Notebook oder Monitor anbringen.



- 2 Passen Sie sie so an, dass der Fuß der Universalklemme bündig mit der Rückseite Ihres Geräts abschließt.

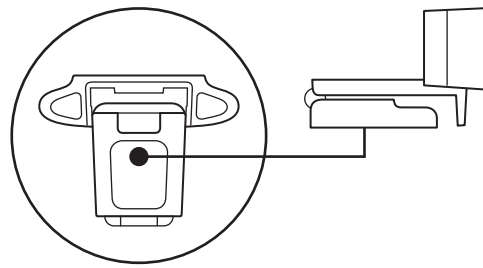


- 3 Richten Sie die Webcam manuell höher oder tiefer aus, bis Sie optimal im Bild sind.

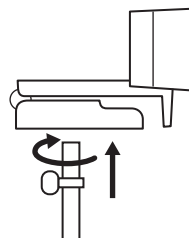


Befestigung auf einem Stativ*

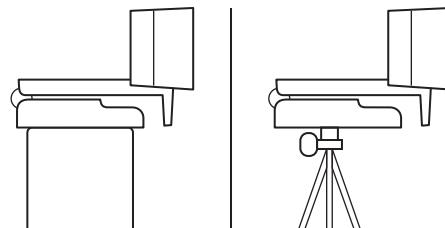
- 1 Suchen Sie das ¼-Zoll-Stativgewinde auf der Unterseite der Universalklemme.



- 2 Schrauben Sie die Webcam auf das Gewinde, um sie zu befestigen.



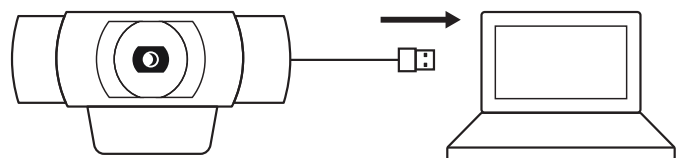
- 3 Platzieren Sie die Webcam mit dem Stativ an der für Sie optimalen Position.



* Stativ nicht im Lieferumfang enthalten

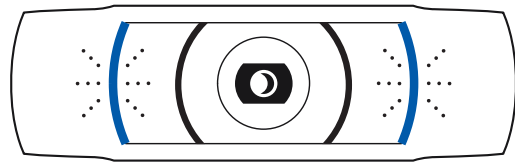
ANSCHLIESSEN DER WEBCAM ÜBER USB-A

Schließen Sie den USB-A-Stecker an einen USB-A-Anschluss Ihres Computers an.



VERBINDUNG ERFOLGREICH

Wenn die Webcam von einer Anwendung genutzt wird, leuchtet die Aktivitäts-LED auf.



ABMESSUNGEN

EINSCHLIESSLICH FESTER MONTAGECLIP:

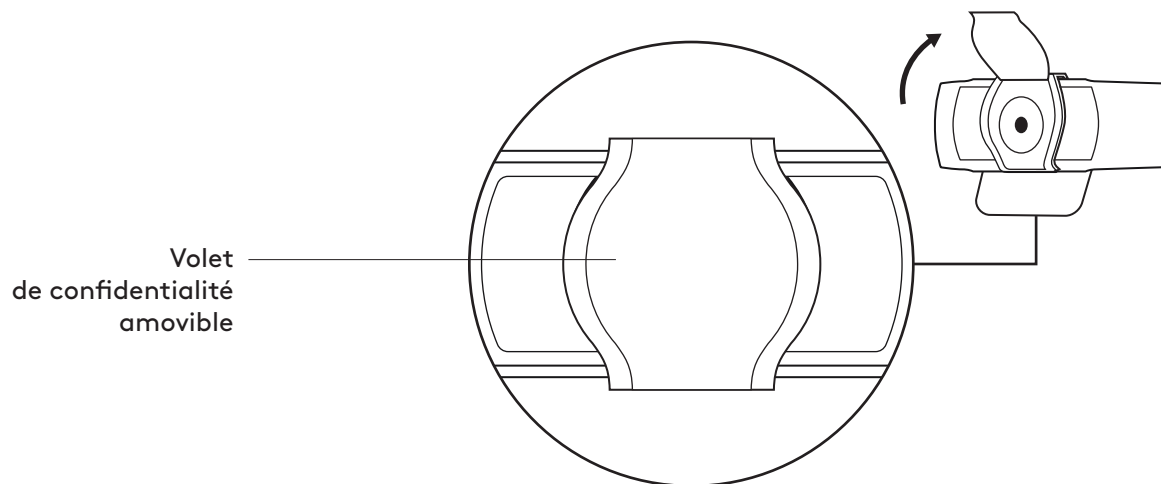
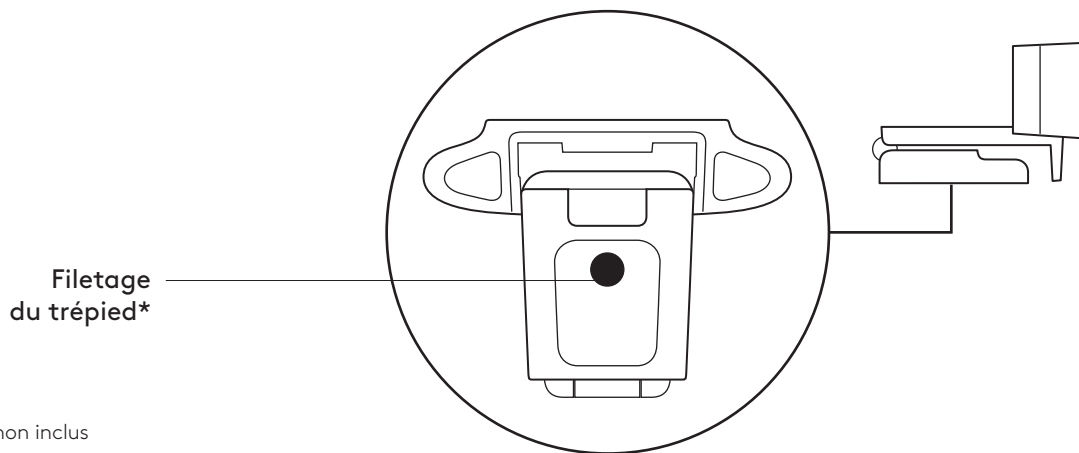
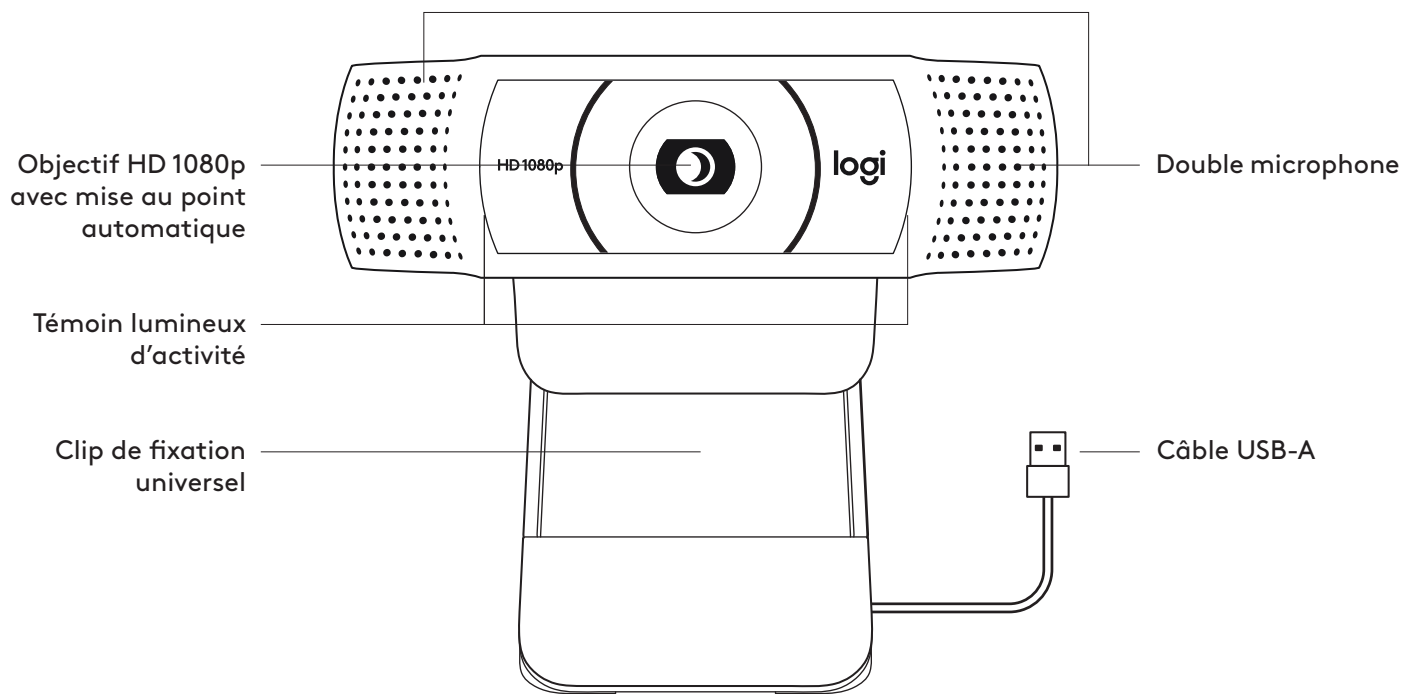
Höhe x Breite x Tiefe:
43.3 mm x 94 mm x 71 mm

Kabellänge: 1,5 m

Gewicht: 162 g

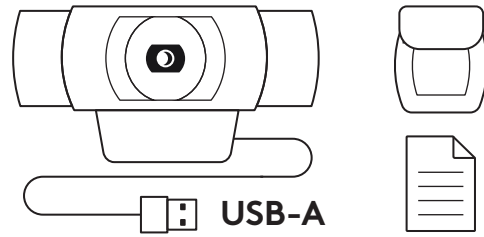
www.logitech.com/support/C920s

PRÉSENTATION DU PRODUIT



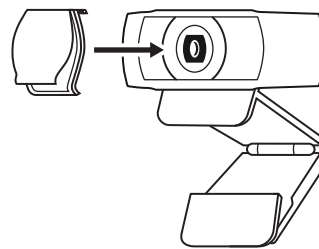
CONTENU

- 1 Webcam avec câble USB-A de 1,5 m (5 pieds) joint
- 2 Volet de confidentialité
- 3 Documentation utilisateur

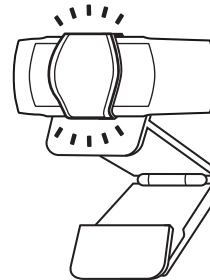


FIXATION DU VOLET DE CONFIDENTIALITÉ

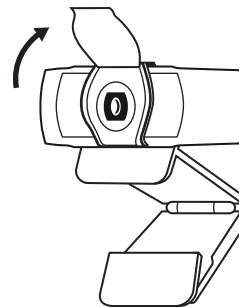
- 1 Fixez le volet de confidentialité externe en localisant l'objectif sur la webcam.



- 2 Fixez-le à l'avant de la webcam, directement sur le centre.



- 3 Ajustez manuellement le volet de confidentialité pour l'ouvrir et le fermer à votre convenance.



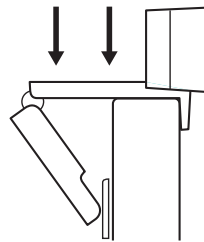
INSTALLATION DE LA WEBCAM

Fixation sur un écran

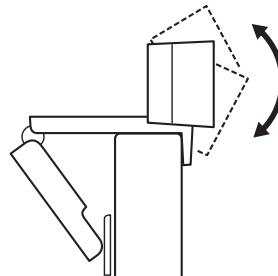
- 1 Placez votre webcam sur un ordinateur, un ordinateur portable ou un écran à l'angle ou dans la position de votre choix.



- 2 Ajustez la webcam pour vous assurer que le pied du clip de fixation universel est aligné avec l'arrière de votre dispositif.

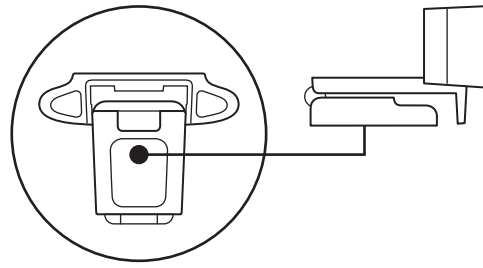


- 3 Ajustez manuellement la webcam vers le haut/bas pour vous cadrer au mieux.

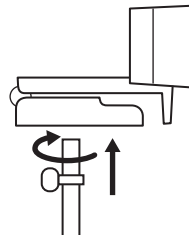


Fixation sur un trépied*

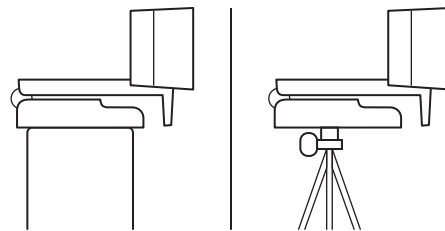
- 1 Recherchez le filetage du trépied de ¼ pouce sous le clip de montage universel.



- 2 Sécurisez la webcam sur le trépied en la vissant sur le filetage ¼ pouce.



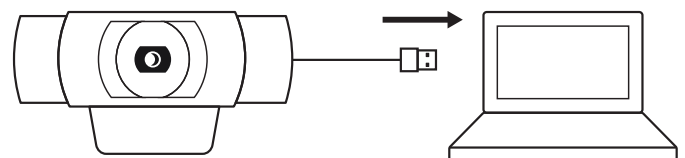
- 3 Placez votre webcam sur le trépied selon votre convenance dans la meilleure position pour vous cadrer.



* Trépied non inclus

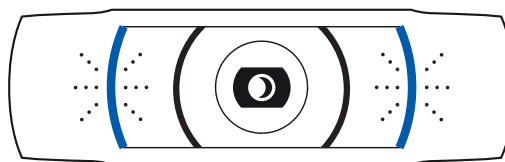
CONNEXION DE LA WEBCAM VIA USB-A

Branchez le connecteur USB-A sur le port USB-A de votre ordinateur.



CONNEXION RÉUSSIE

Le témoin lumineux d'activité s'allumera lorsque la webcam est utilisée par une application.



DIMENSIONS

AVEC LE CLIP DE FIXATION UNIVERSEL:

Hauteur x largeur x profondeur:

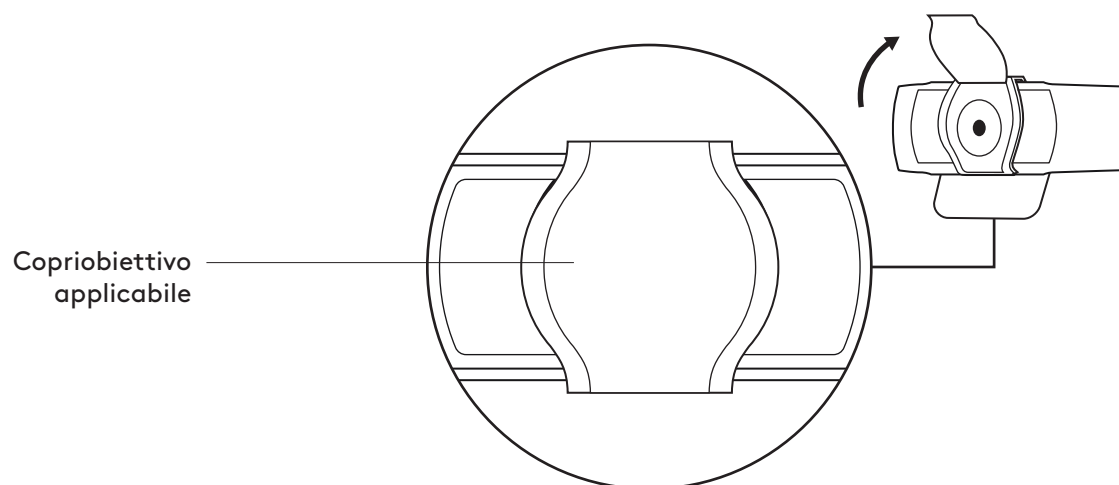
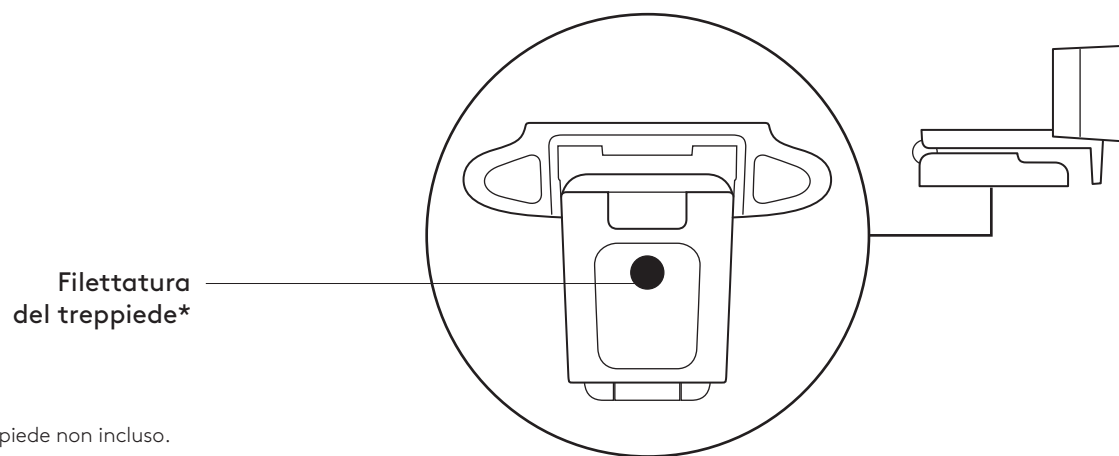
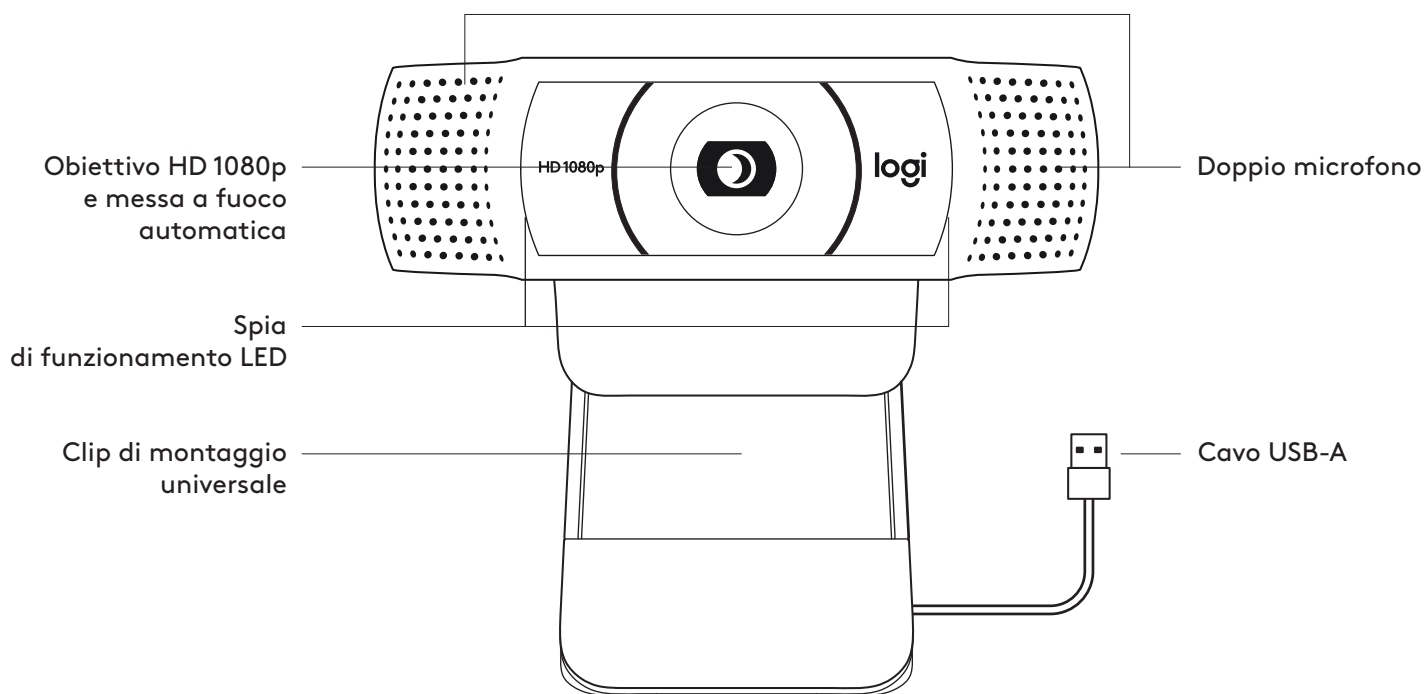
43,3 mm (1,70 pouce) x 94 mm (3,70 pouces) x 71 mm (2,80 pouces)

Longueur du câble: 1,5 m (5 pieds)

Poids: 162 g (5,71 onces)

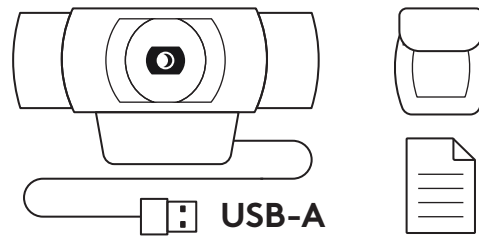
www.logitech.com/support/C920s

PANORAMICA DEL PRODOTTO



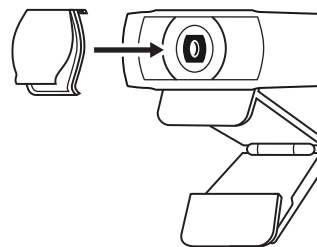
CONTENUTO DELLA CONFEZIONE

- 1 Webcam con cavo USB-A da 1,5 m (5 piedi) collegato
- 2 Copriobiettivo
- 3 Documentazione per l'utente

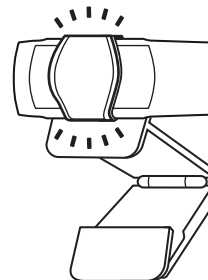


APPLICAZIONE DEL COPRIOBIETTIVO

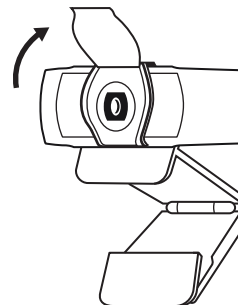
- 1 Applica il copriobiettivo esterno sulla lente della webcam.



- 2 Fissalo sulla parte anteriore centrale della webcam.



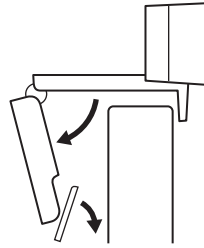
- 3 Regola manualmente la posizione del copriobiettivo aprendolo e chiudendolo come desideri.



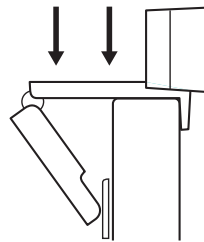
CONFIGURAZIONE DELLA WEBCAM

Posizionamento sul monitor

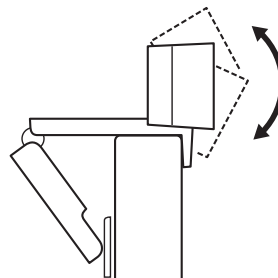
- 1 Posiziona la tua webcam su un computer, laptop o monitor nella posizione o angolazione desiderata.



- 2 Regola la webcam per assicurarti che il piede sulla clip di montaggio universale sia allineata con il retro del dispositivo.

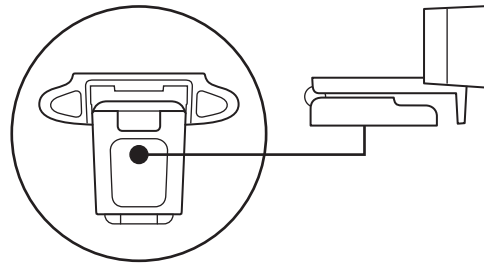


- 3 Regola manualmente la webcam verso l'alto e il basso in modo da inquadrarti al meglio.

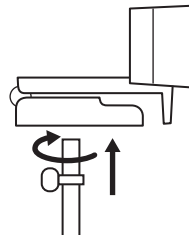


Posizionamento su un treppiede*

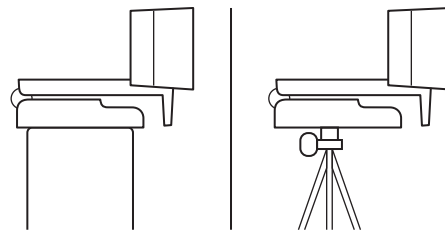
- 1 Individua la parte con filettatura da $\frac{1}{4}$ di pollice nella parte inferiore della clip di montaggio universale.



- 2 Fissa la webcam sul treppiede avvitando la parte con filettatura da $\frac{1}{4}$ di pollice.



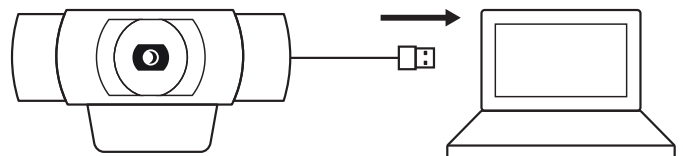
- 3 Posiziona la webcam e il treppiede dove preferisci, in modo da garantire l'inquadratura ideale.



* Treppiede non incluso.

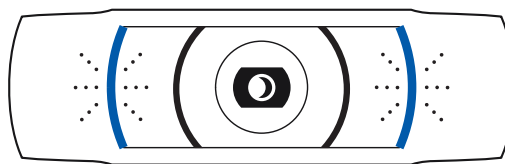
CONNESSIONE DELLA WEBCAM TRAMITE USB-A

Collega il connettore USB-A a una porta USB-A del computer.



CONNESSIONE RIUSCITA

La spia di funzionamento LED si accende quando la webcam è usata da un'applicazione.



DIMENSIONI

INCLUSA CLIP DI MONTAGGIO FISSA:

Altezza x larghezza x profondità:

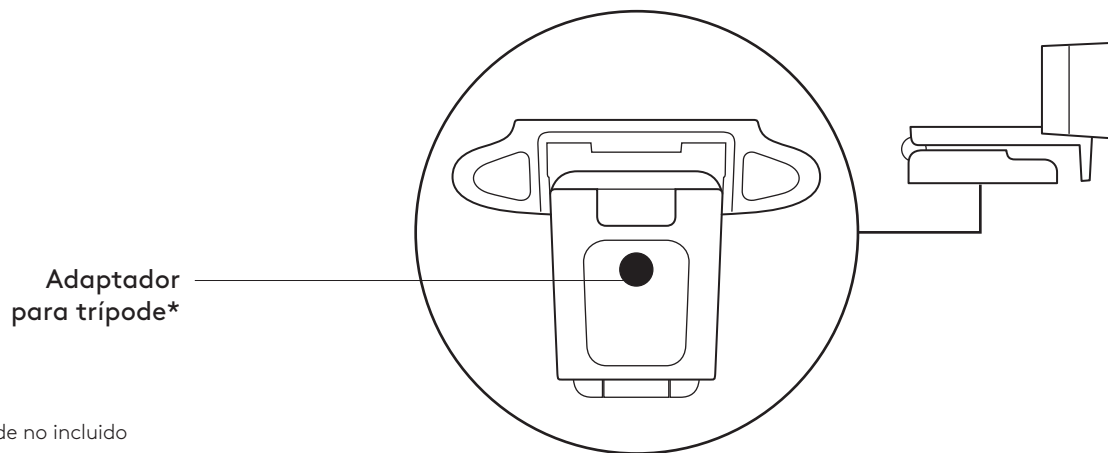
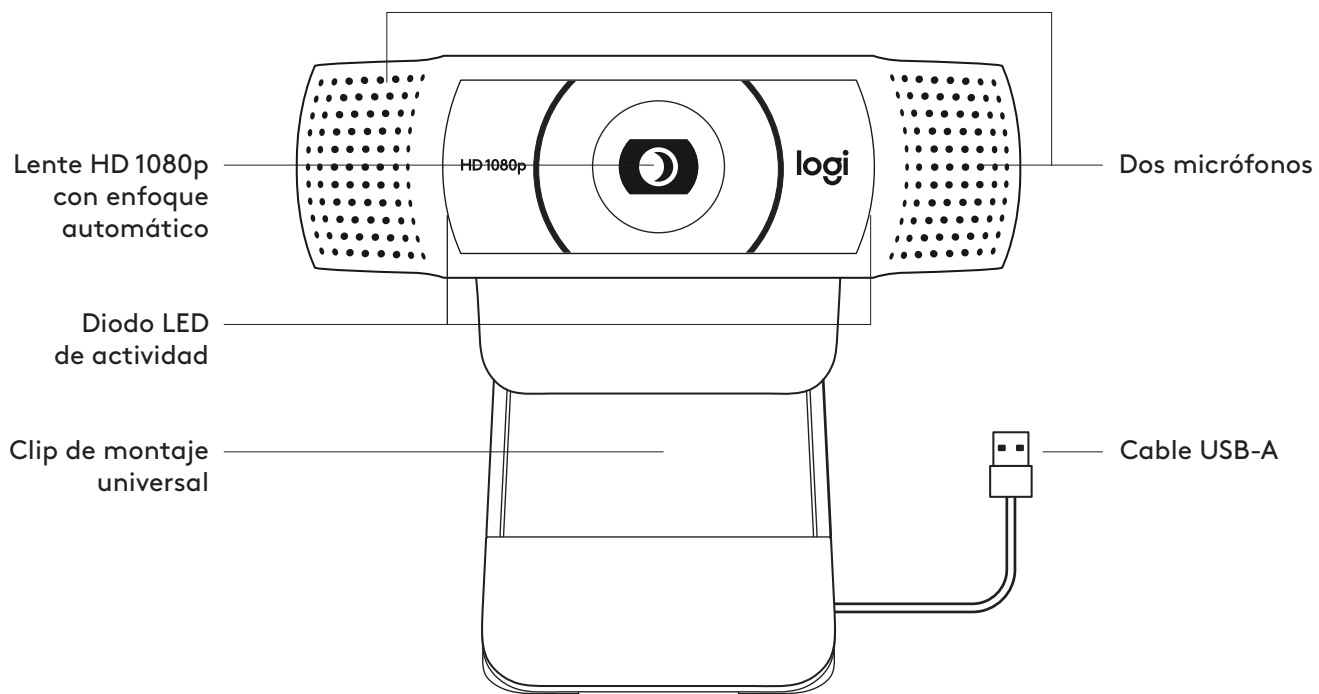
43,3 mm (1,70 pollici) x 94 mm (3,70 pollici) x 71 mm (2,80 pollici)

Lunghezza cavo: 1,5 m (5 piedi)

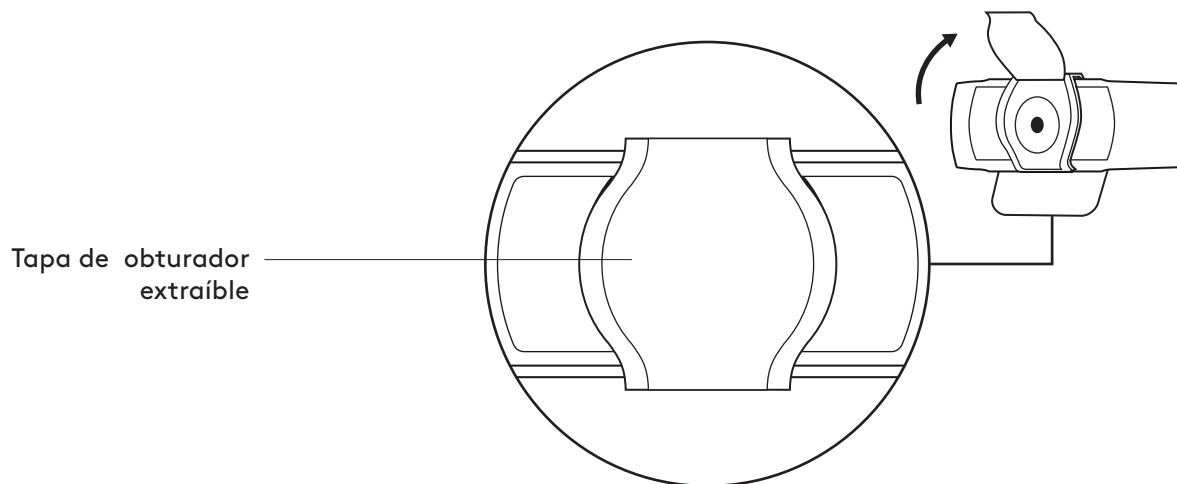
Peso: 162 g (5,71 once)

www.logitech.com/support/C920s

COMPONENTES DEL PRODUCTO

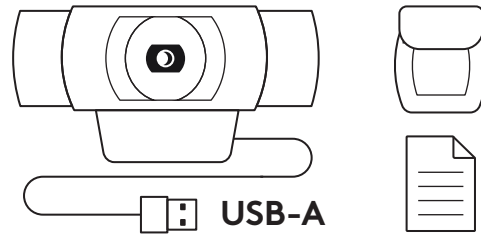


*Trípode no incluido



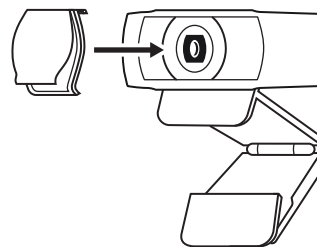
CONTENIDO DE LA CAJA

- 1 Cámara Web con cable USB-A fijo de 1,5 m (5 ft)
- 2 Tapa de obturador
- 3 Documentación del usuario

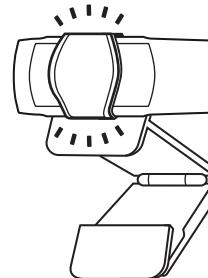


COLOCA LA TAPA DE OBTURADOR

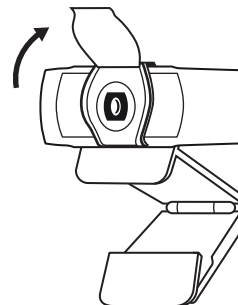
- 1 Localiza la lente en la cámara Web y acopla la tapa de obturador.



- 2 Encájala en la parte frontal de la cámara Web, directamente sobre el centro.



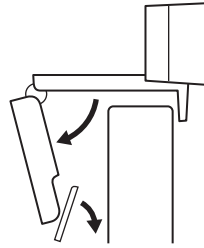
- 3 Ajusta manualmente la tapa de obturador para abrir o cerrar según prefieras.



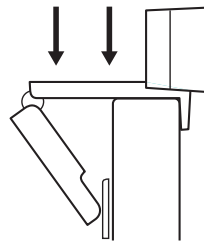
INSTALACIÓN DE LA CÁMARA WEB

Para la colocación en un monitor

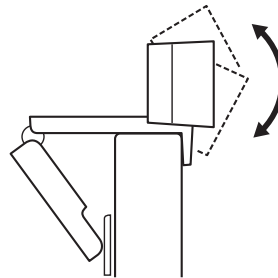
- 1 Coloca la cámara Web sobre un ordenador de sobremesa, un portátil o un monitor, en la posición o el ángulo que quieras.



- 2 Ajusta la cámara de modo que el clip de montaje universal quede al ras de la parte posterior del dispositivo.

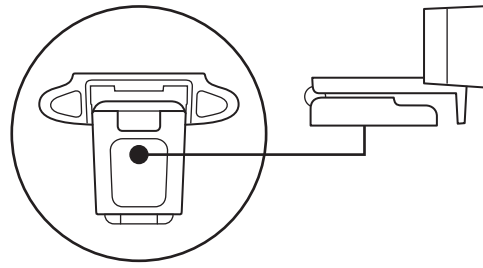


- 3 Inclina manualmente la cámara hacia arriba o hacia abajo, del modo más adecuado para encuadrarte en la imagen.

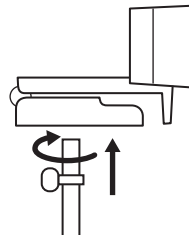


Para la colocación en un trípode*

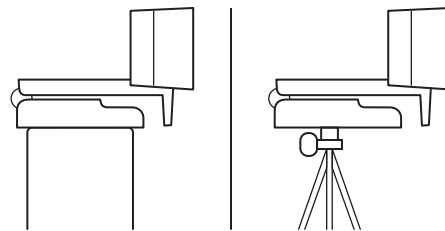
- 1 Localiza el adaptador para trípode de $\frac{1}{4}$ ", situado en la base del clip de montaje universal.



- 2 Fija la cámara Web al trípode, girándolo en el adaptador de $\frac{1}{4}$ de pulgada.



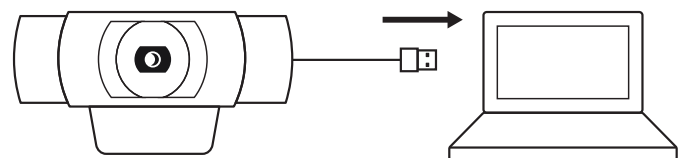
- 3 Coloca la cámara Web con el trípode en el sitio que quieras para lograr la mejor posición para encuadrarte perfectamente.



* Trípode no incluido

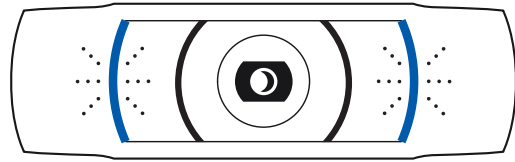
CONEXIÓN DE LA CÁMARA WEB VÍA USB-A

Conecta el cable USB-A al puerto USB-A del ordenador.



CONEXIÓN REALIZADA CORRECTAMENTE

El LED de actividad se iluminará cuando la cámara se esté usando en una aplicación.



DIMENSIONES

CON CLIP DE MONTAJE ACOPLADO:

Altura x Anchura x Profundidad:

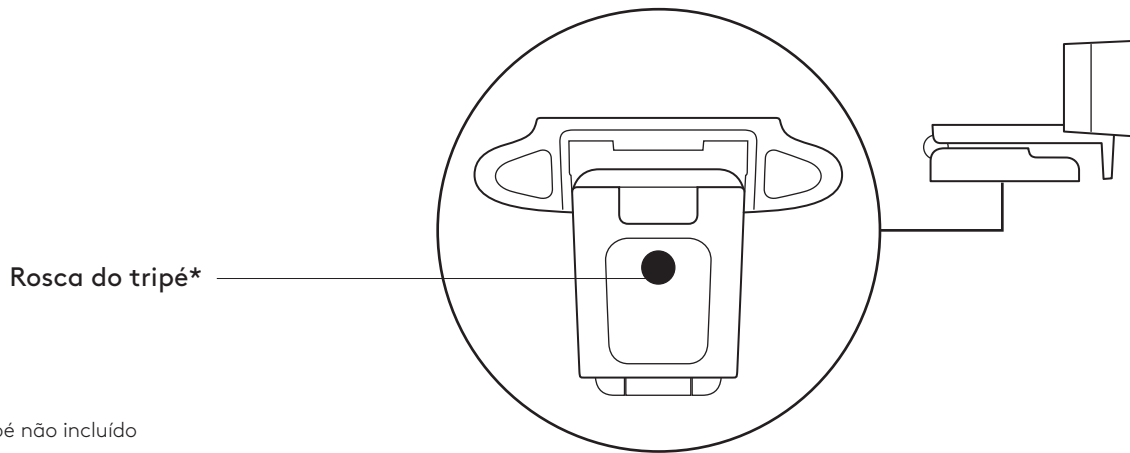
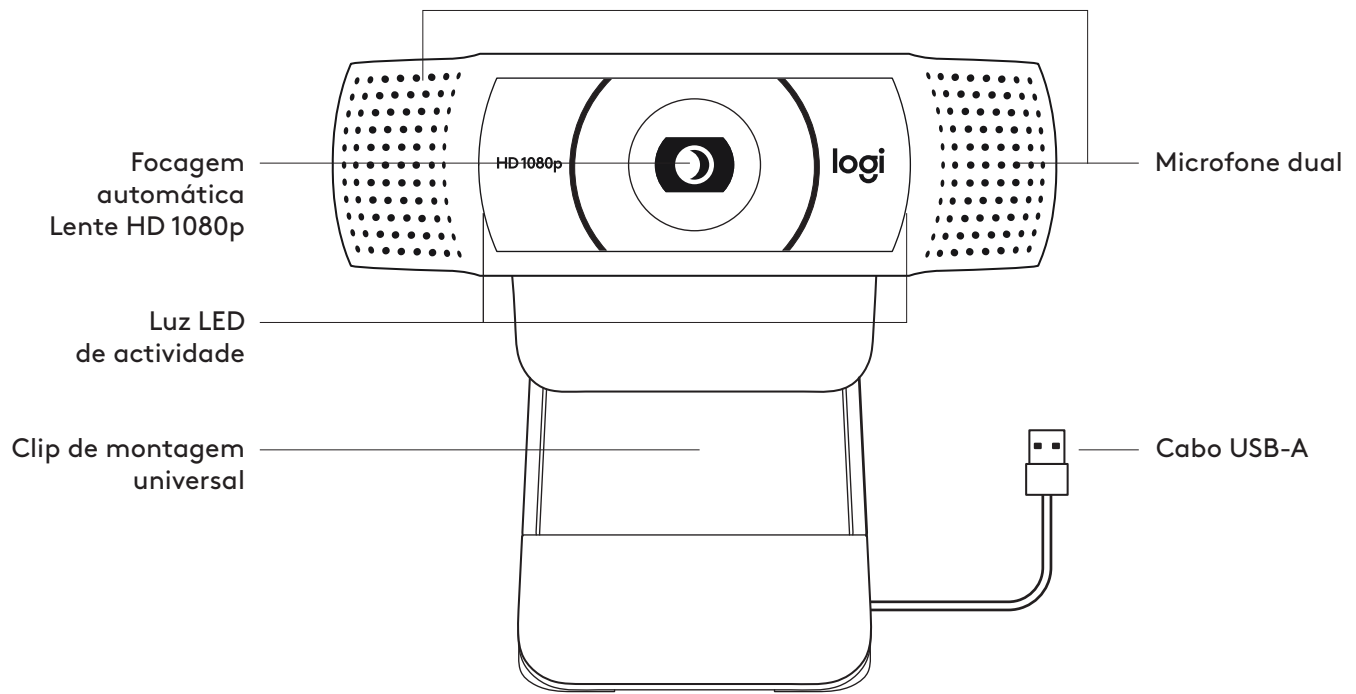
43,3 mm (1,70 in) x 94 mm (3,70 in) x 71 mm (2,80 in)

Longitud del cable: 1,5 m (5 ft)

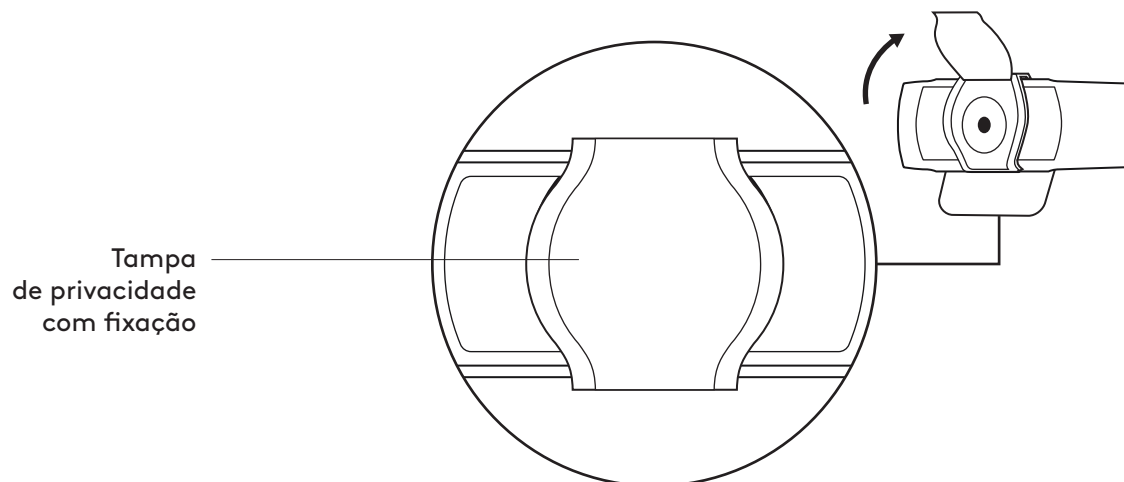
Peso: 162 g (5,71 oz)

www.logitech.com/support/C920s

CONHEÇA O SEU PRODUTO

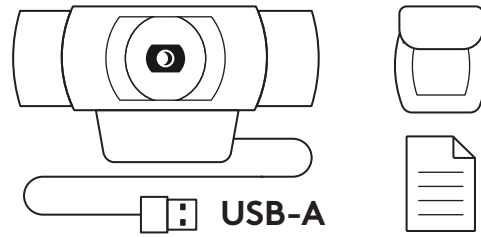


*Tripé não incluído



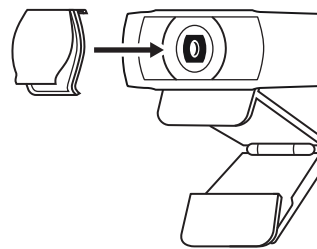
ITENS INCLUÍDOS NA EMBALAGEM

- 1 Câmera Web com cabo USB-A de 1,5 m
- 2 Tampa de privacidade
- 3 Documentação do utilizador

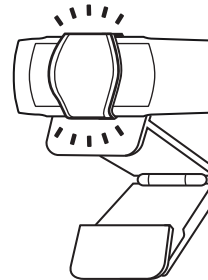


INSTALAR A TAMPA DE PRIVACIDADE

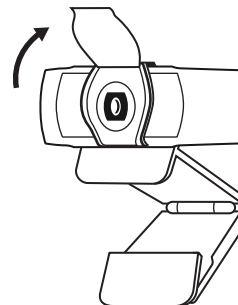
- 1 Instale a tampa de privacidade externa localizando a lente na câmara Web.



- 2 Encaixe na parte frontal da câmara Web directamente sobre o centro.



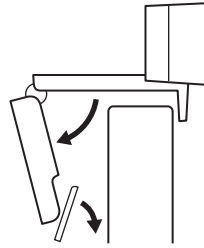
- 3 Ajuste manualmente a tampa de privacidade para abrir ou fechar como pretendido.



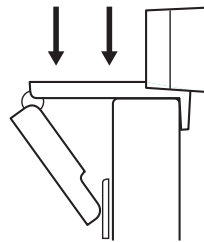
INSTALAR A CÂMARA WEB

Para colocação num monitor

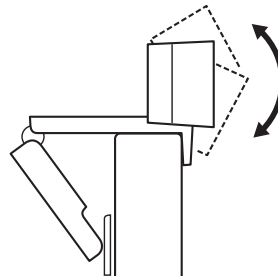
- 1 Coloque a câmara Web num computador, portátil ou monitor na posição e ângulo que desejar.



- 2 Ajuste a câmara Web para se certificar de que a base do clip de montagem universal está alinhada com a parte posterior do seu dispositivo.

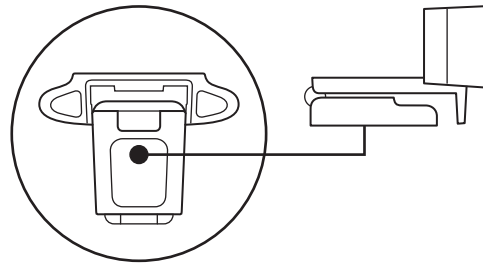


- 3 Ajuste manualmente a câmara Web para cima/para baixo para enquadrar a sua imagem.

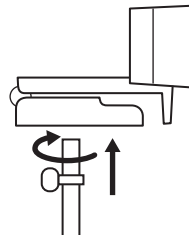


Para colocação num tripé*

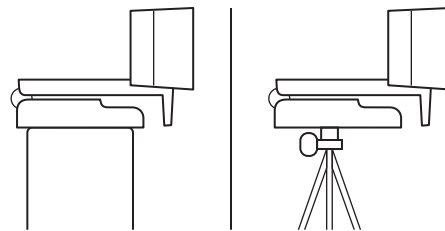
- 1 Localize a rosca do tripé de $\frac{1}{4}$ de polegada na parte inferior do clip de montagem universal.



- 2 Fixe a câmara Web no tripé enroscando na rosca de $\frac{1}{4}$ de polegada.



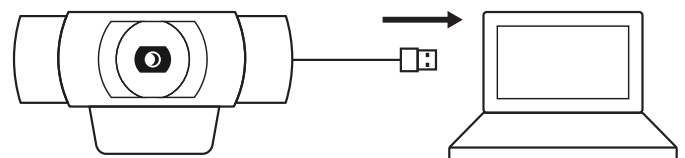
- 3 Coloque a câmara Web com o tripé onde desejar e na melhor posição para enquadrar o seu rosto.



* Tripé não incluído

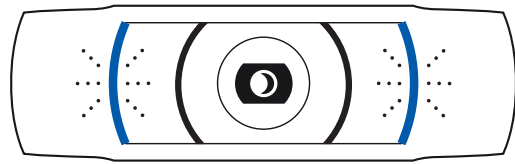
LIGAR A CÂMARA WEB POR USB-A

Ligue o conector USB-A à porta USB-A do seu computador.



LIGAÇÃO COM ÊXITO

A luz LED de actividade acende-se quando uma aplicação está a utilizar a câmara Web.



DIMENSÕES

INCLUINDO CLIP DE MONTAGEM FIXA:

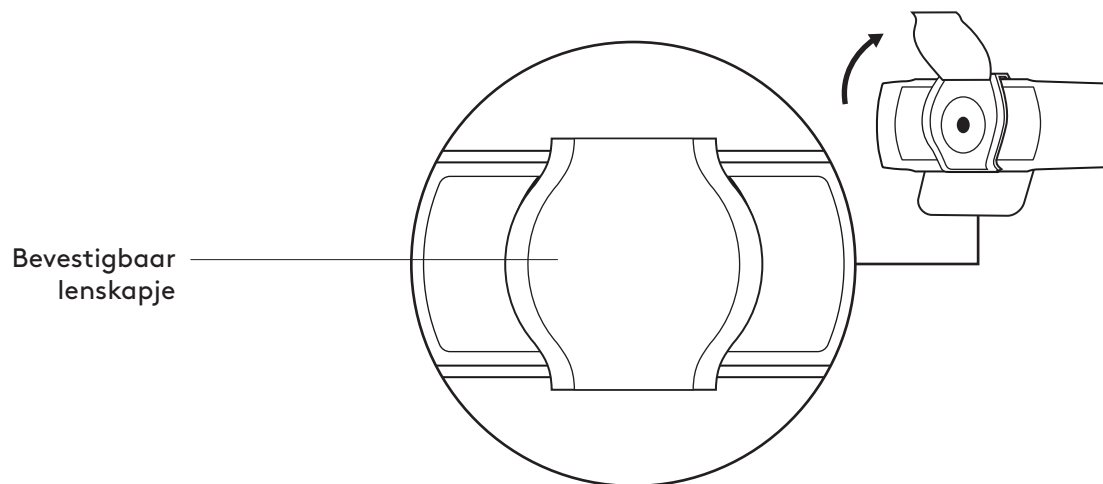
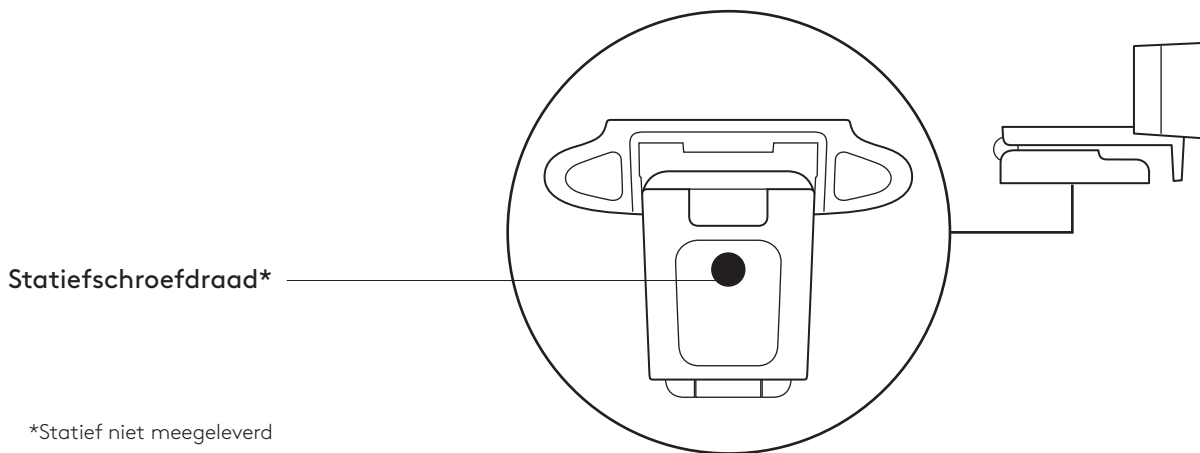
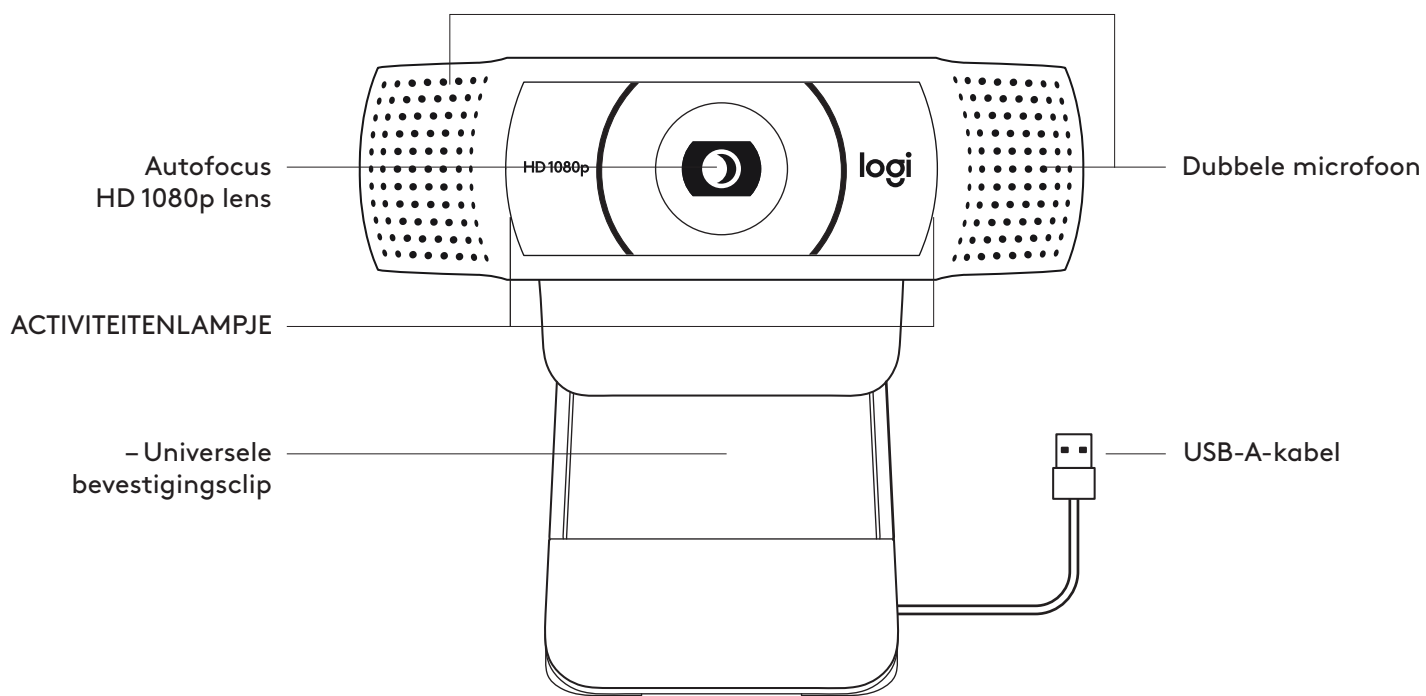
Altura x largura x profundidade:
43,3 mm x 94 mm x 71 mm

Comprimento do cabo: 1,5 m

Peso: 162 g

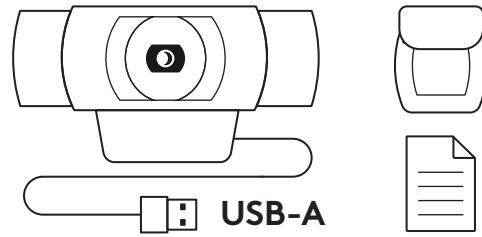
www.logitech.com/support/C920s

KEN UW PRODUCT



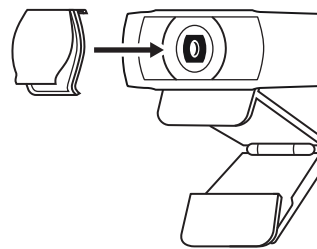
INHOUD VAN DE DOOS

- 1 Webcam met aangesloten USB-A-kabel van 1,5 m (5 ft)
- 2 Lenskapje
- 3 Handleiding

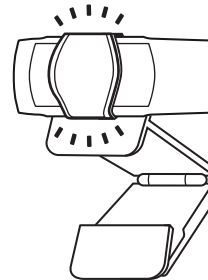


LENSKAPJE BEVESTIGEN

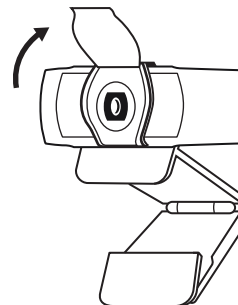
- 1 Kijk waar de lens van de webcam zit om het externe lenskapje te bevestigen.



- 2 Klik het op de voorkant van de webcam, precies over het midden.



- 3 Open of sluit het lenskapje met de hand.



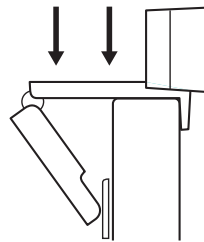
DE WEBCAM OPZETTEN

Voor bevestiging op een monitor

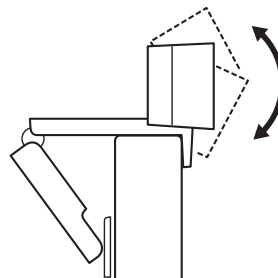
- 1 Plaats de webcam op een computer, laptop of beeldscherm in een positie of hoek naar keuze.



- 2 Pas de webcam aan, zodat het voetje op de universele bevestigingsclip in één lijn staat met de achterkant van het apparaat.

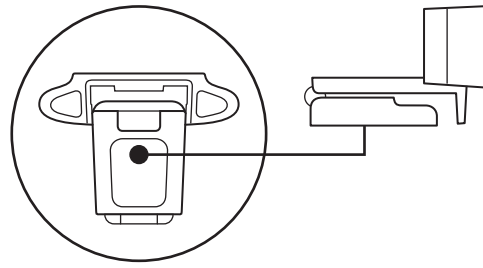


- 3 Zet de webcam handmatig omhoog of omlaag in de beste positie tot je goed in beeld bent.

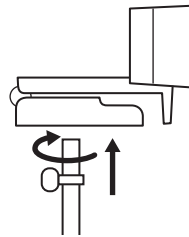


Voor bevestiging op een statief*

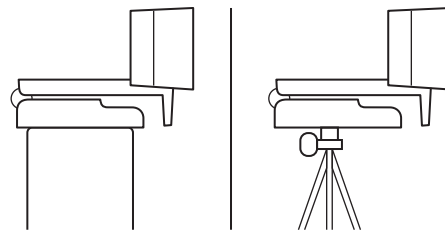
- 1 Zoek de schroefdraad van het statief ($\frac{1}{4}$ inch) aan de onderkant van de universele bevestigingsclip.



- 2 Zet de webcam op het statief vast door het op de draad ($\frac{1}{4}$ inch) te schroeven.



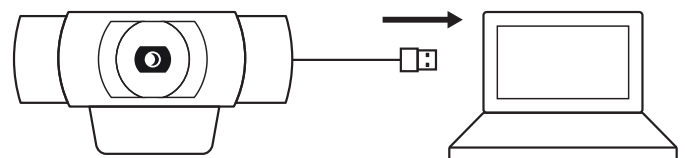
- 3 Plaats de webcam met het statief waar u maar wilt om uzelf zo goed mogelijk in beeld te brengen.



*Statief niet meegeleverd

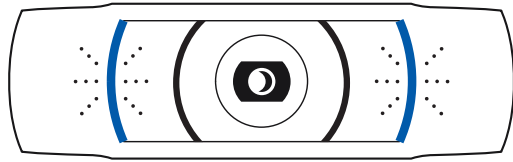
DE WEBCAM VIA USB-A AANSLUITEN

Sluit de USB-connector op de USB-A-poort van je computer aan.



GESLAAGDE VERBINDING

Het led-activiteitslampje brandt wanneer de webcam door een toepassing wordt gebruikt.



AFMETINGEN

MET VASTE BEVESTIGINGSCLIP:

Hoogte x breedte x diepte:

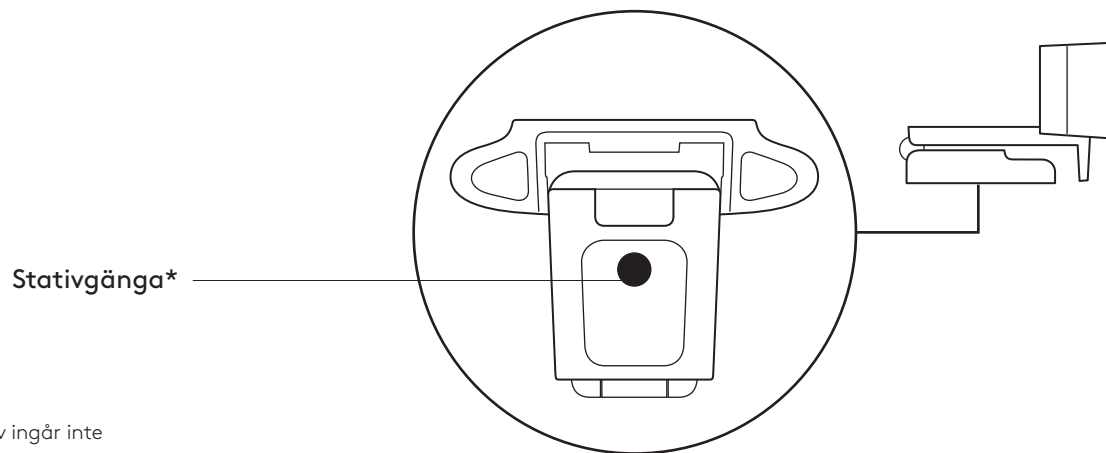
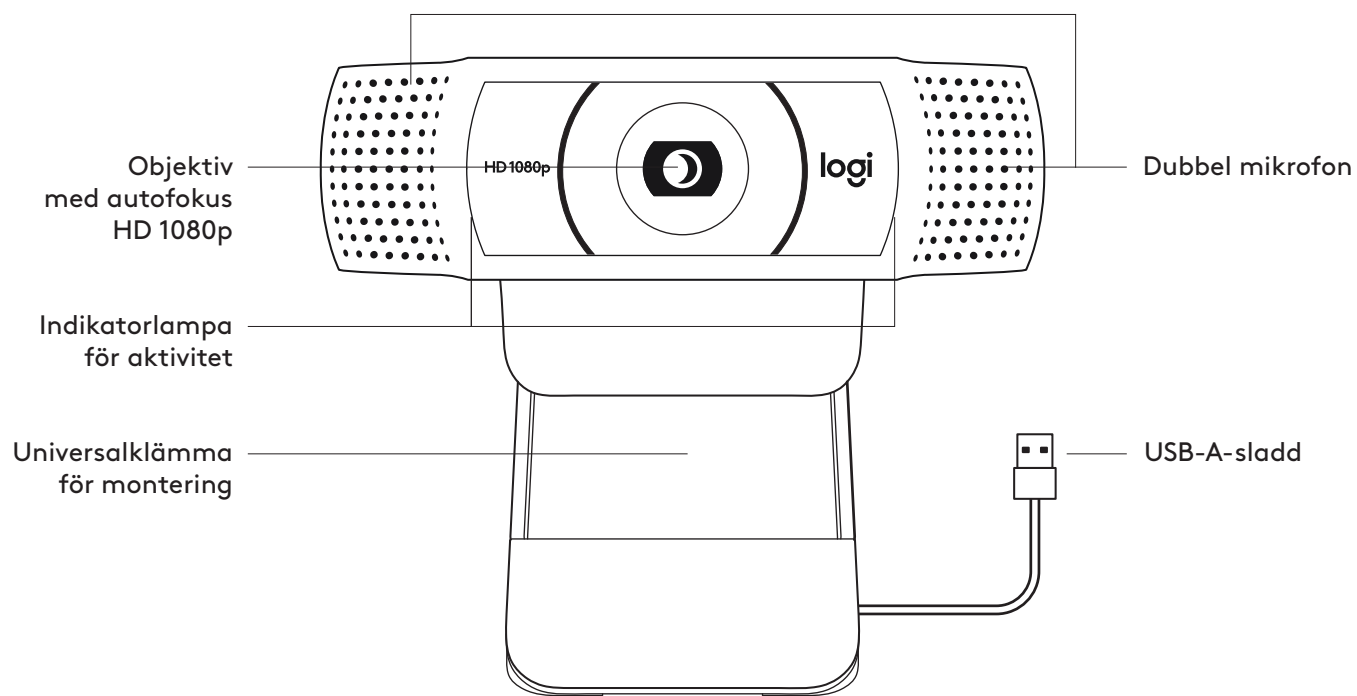
43,3 mm (1,70 in) x 94 mm (3,70 in) x 71 mm (2,80 in)

Kabellengte: 1,5 m (5 ft)

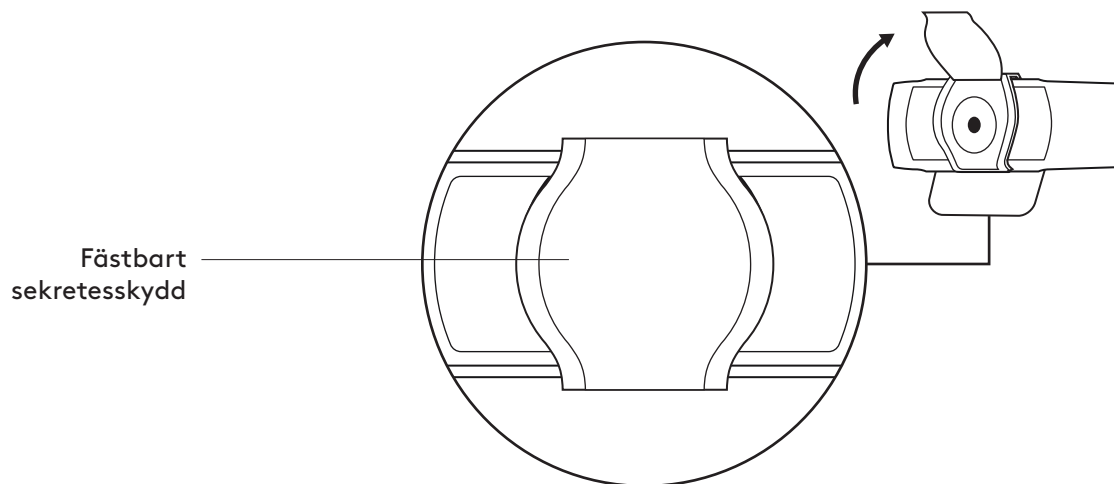
Gewicht: 162 g (5,71 oz)

www.logitech.com/support/C920s

PRODUKTÖVERSIKT

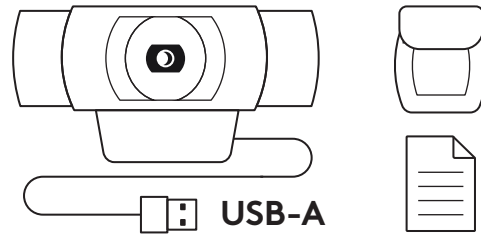


* Stativ ingår inte



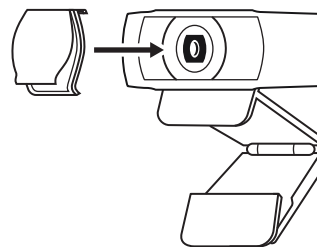
INNEHÅLL

- 1 Webbkamera med 1,5 m (1,5 fot) USB-A-sladd
- 2 Sekretesskydd
- 3 Bruksanvisning

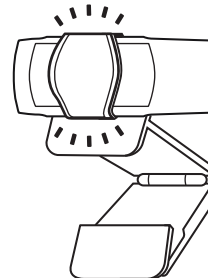


FÄST SEKRETESSKYDDET

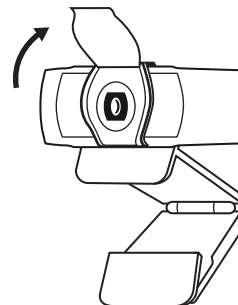
- 1 Fäst det externa sekretesskyddet genom att placera objektivet på webbkameran.



- 2 Placera det framtill på webbkameran, direkt över centret.



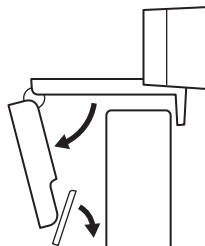
- 3 Justera sekretesskyddet manuellt för att öppna och stänga som du önskar.



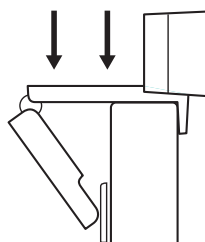
STÄLLA IN WEBBKAMERA

Placera på en skärm

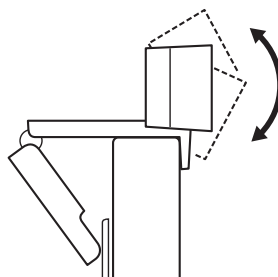
- 1 Placera webbkameran på en stationär eller bärbar dator eller skärm i önskad position eller vinkel.



- 2 Justera webbkameran för att se till att foten på den universella monteringsklämman sitter ordentligt baktill på enheten.

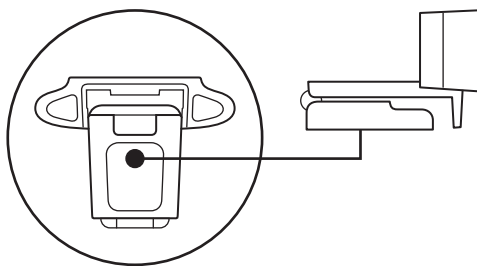


- 3 Justera manuellt webbkameran upp/ner så att den ramar in dig på bästa möjliga sätt.

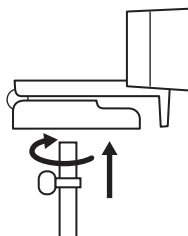


Placera på ett stativ*

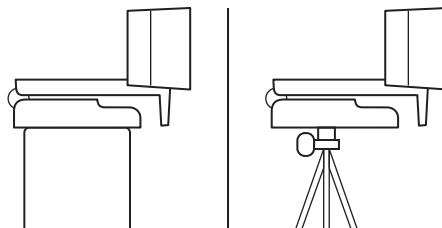
- 1 Lokalisera stativgången på $\frac{1}{4}$ tum längst ner på den universella monteringsklämman.



- 2 Säkra webbkameran på stativet genom att vrida in kameran i $\frac{1}{4}$ tumsspåret.



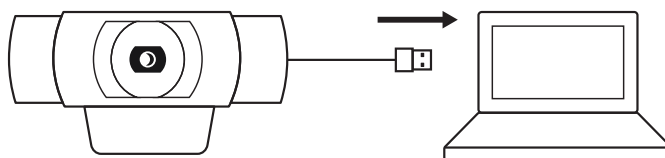
- 3 Placera webbkameran med stativet var du vill för att den ska rama in dig på bästa sätt.



* Stativ ingår inte

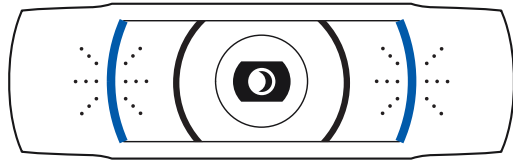
ANSLUTA WEBBKAMERAN VIA USB-A-SLADD

Anslut USB-kontakten till USB-A-porten på datorn.



ANSLUTEN

Indikatorlampan för aktivitet tänds när webbkamera används av ett program.



MÅTT

INKLUSIVE FIXERAD MONTERINGSKLÄMMA:

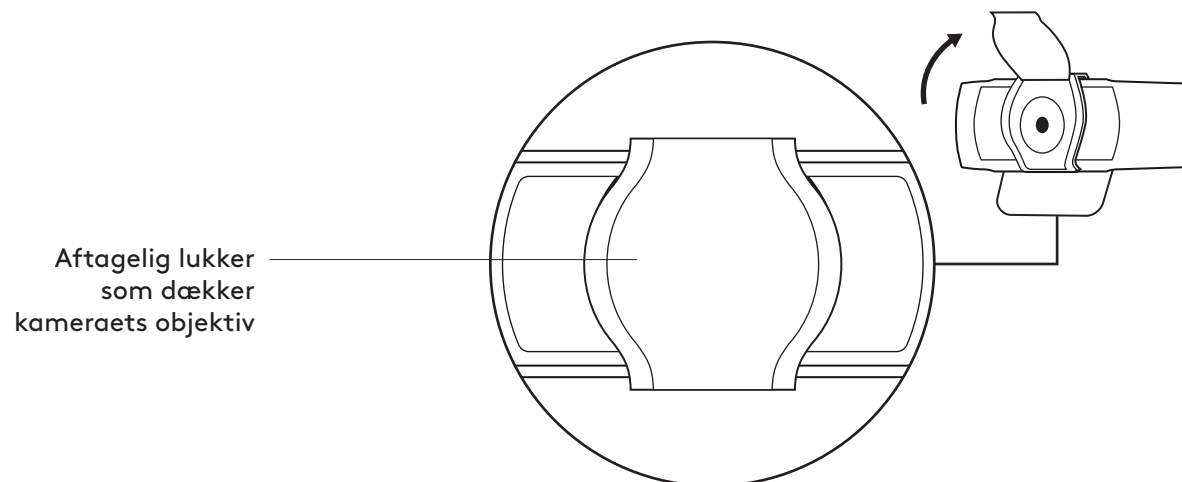
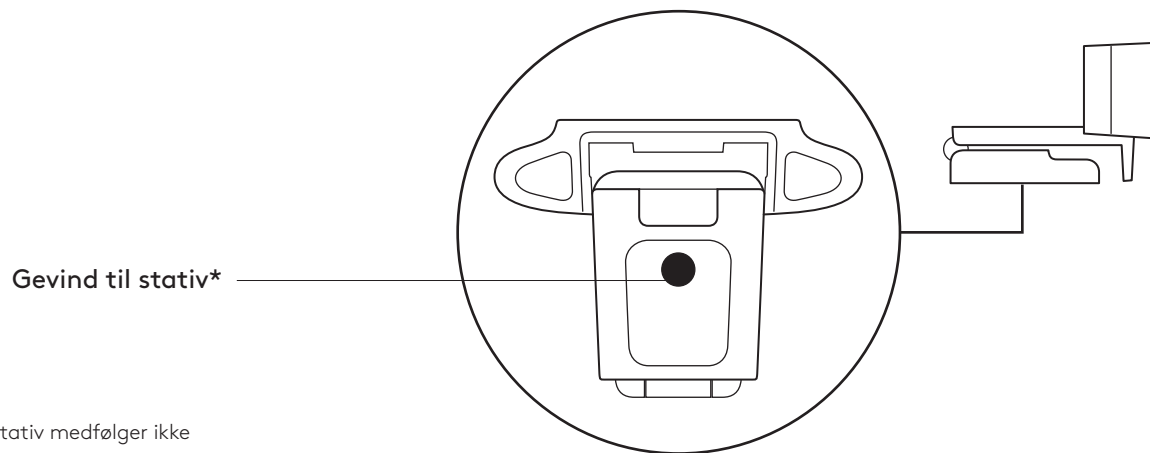
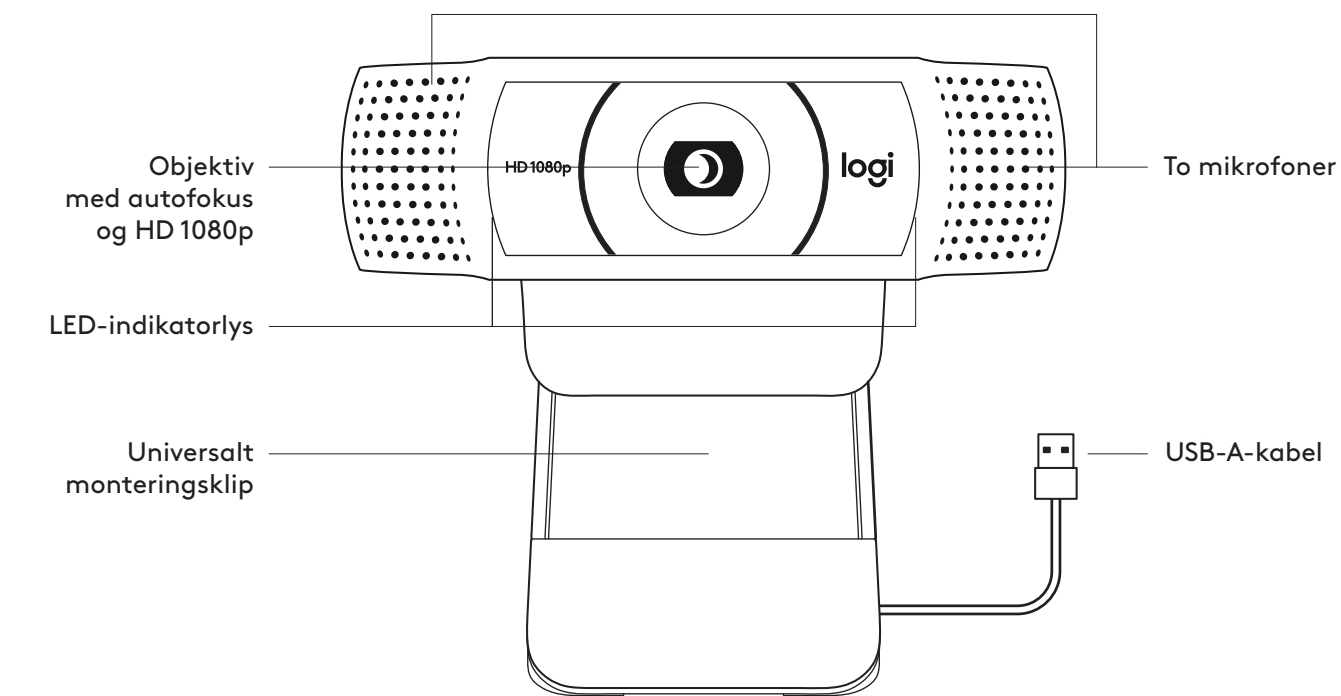
Höjd x bredd x djup:
43,3 mm (1,70 tum) x 94 mm (3,70 tum) x 71 mm (2,80 tum)

Sladdlängd: 1,5 m (5 fot)

Vikt: 162 g (5,71 uns)

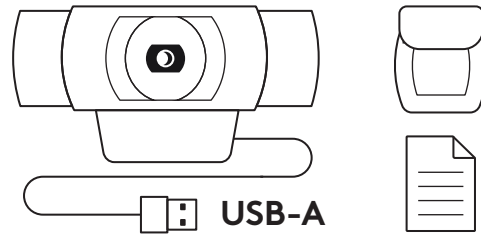
www.logitech.com/support/C920s

PRODUKTOVERSIGT



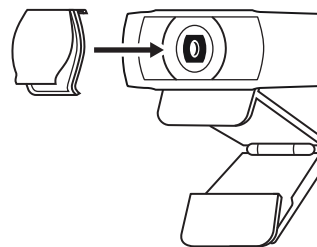
DET INDEHOLDER KASSEN

- 1 Webkamera med 1,5 m (1.5 ft) medfølgende USB-A-kabel
- 2 Lukker som dækker kameraets objektiv
- 3 Brugervejledning

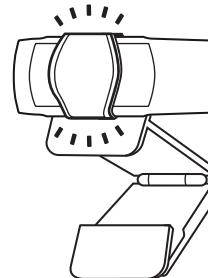


MONTER LUKKER SOM DÆKKER KAMERAETS OBJEKTIV

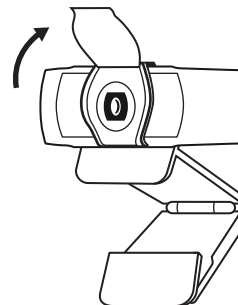
- 1 Monter den udvendige lukker, som dækker kameraets objektiv, ved at finde objektivet på webkameraet.



- 2 Sæt den fast på forsiden af webkameraet lige over midten.



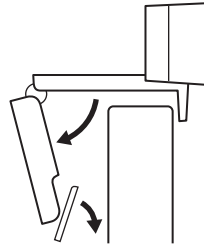
- 3 Juster manuelt dækslet ved at åbne eller lukke det.



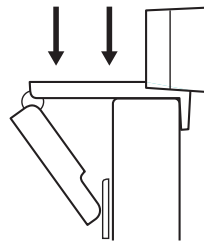
OPSÆTNING AF WEBKAMERAET

Ved montering på en skærm

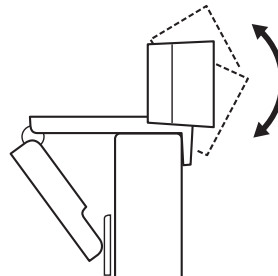
- 1 Placer webkameraet på en computer, en bærbar eller en skærm på en måde og i en vinkel, som passer.



- 2 Juster webkameraet så foden på den universale monteringsclips flugter med bagsiden af din enhed.

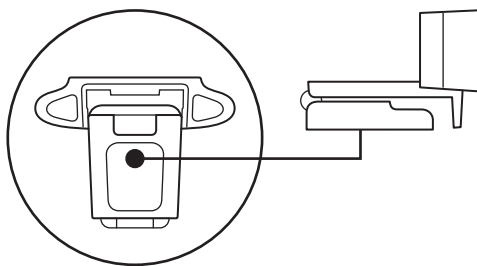


- 3 Juster webkameraet manuelt op/ned til den position, hvor du ses bedst.

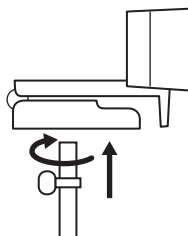


Ved montering på et stativ*

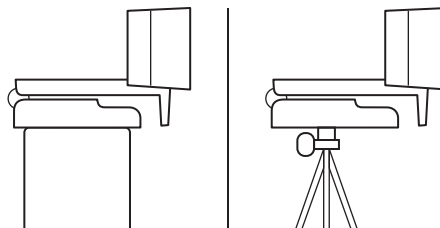
- 1 Find stativgevindet i bunden af webkameraets universelle monteringsclips.



- 2 Sæt webkameraet fast på stativet ved at dreje stativet ind i gevindet.



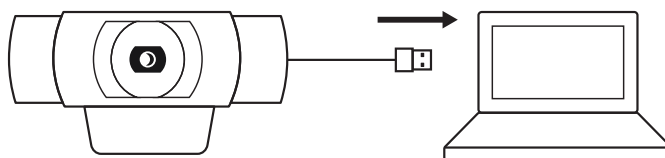
- 3 Placer webkameraet med stativet hvor som helst for at få dig selv i den bedste position i billedet.



* Stativ medfølger ikke

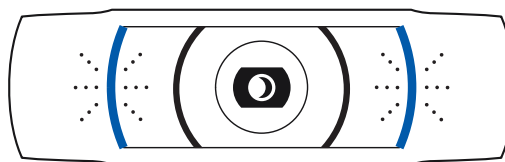
TILSLUTNING AF WEBKAMERAET VIA USB-A

Sæt USB-A-stikket i USB-A-porten på computeren.



TILSLUTNING

LED-aktivitetslys lyser op når webkameraet er i brug af et program.



MÅL

INKLUSIVE FAST MONTERINGSCLIPS:

Højde x bredde x dybde:

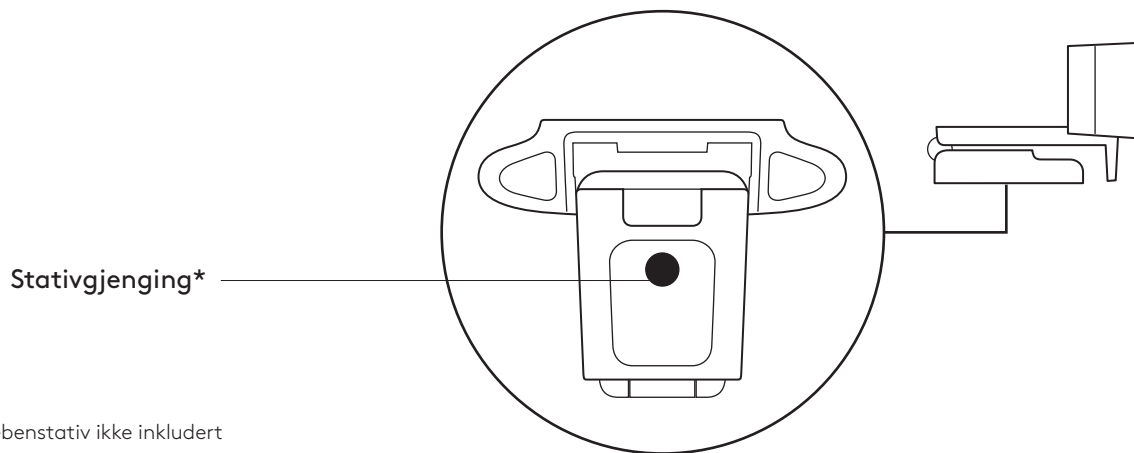
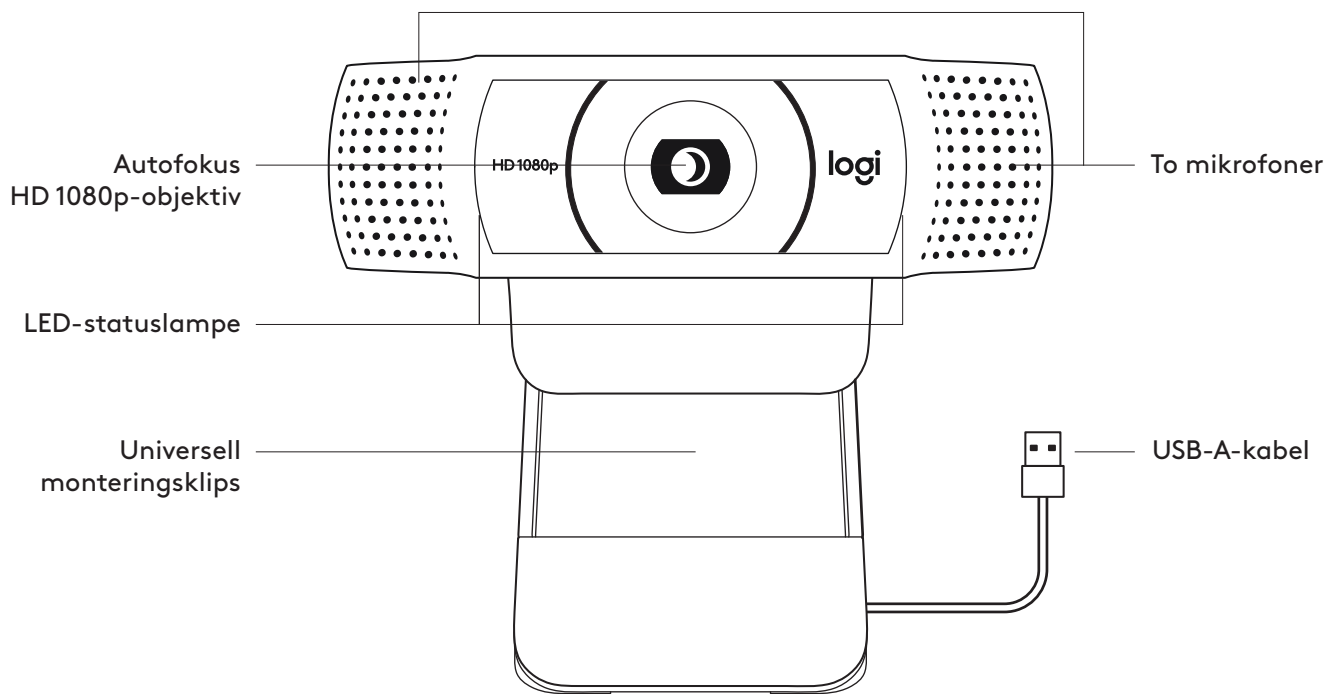
43,3 mm (1,70") x 94 mm (3,70") x 71 mm (2,80")

Kabellængde: 1,5 m (5 ft)

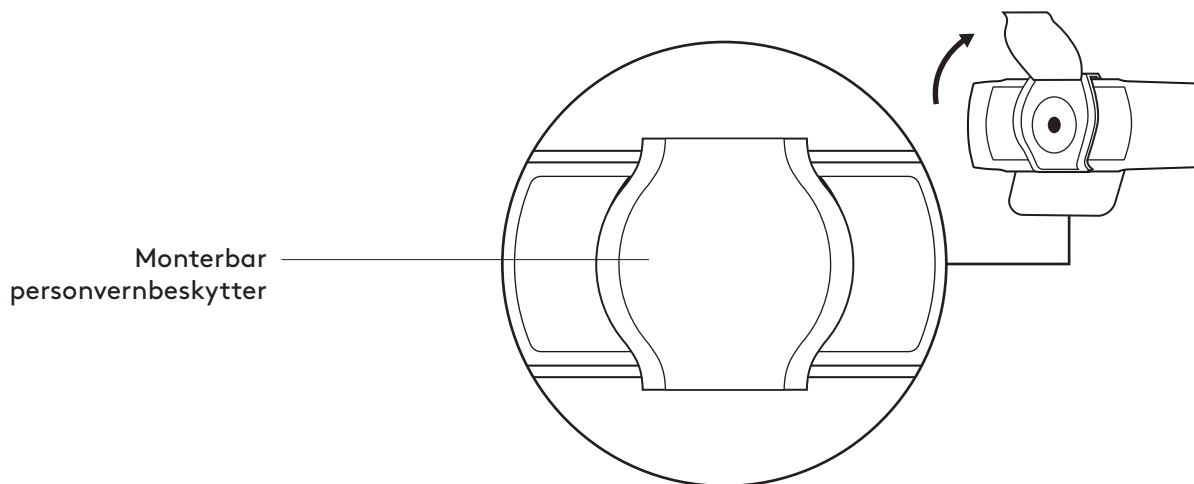
Vægt: 162 g (5,71 oz)

www.logitech.com/support/C920s

BLI KJENT MED PRODUKTET

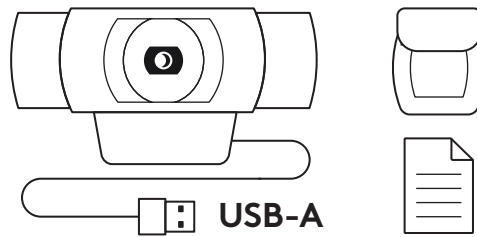


*Trebenstativ ikke inkludert



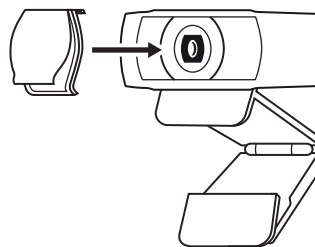
I ESKEN

- 1 Webkamera med vedlagt USB-A-kabel på 1,5 m
- 2 Personvernlukker
- 3 Brukerdokumentasjon

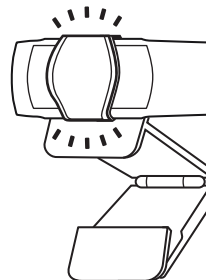


FESTE PERSONVERNLUKKEREN

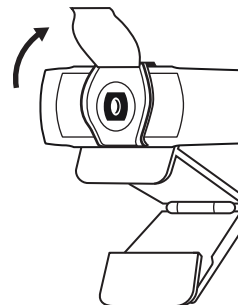
- 1 Fest den eksterne personvernlukkeren ved å finne objektivet på webkameraet.



- 2 Fest lukkeren på forsiden av webkameraet, midt på objektivet



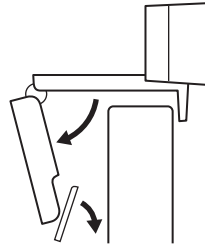
- 3 Juster personvernlukkeren manuelt slik at den kan åpnes eller lukkes etter behov.



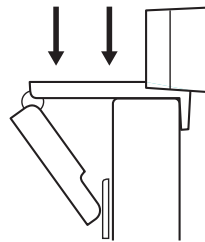
SETTE OPP WEBKAMERAET

På datamaskinskjermen

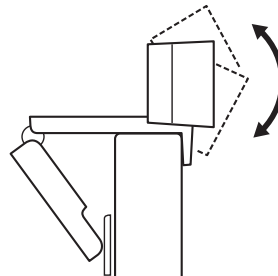
- 1 Sett webkameraet i ønsket vinkel på en datamaskin eller en bærbar datamaskin.



- 2 Juster webkameraet for å forsikre deg om at den universelle monteringsklipsen er i flukt med baksiden av enheten.

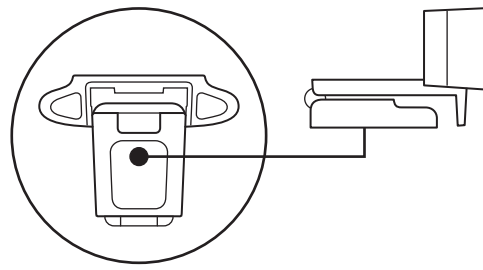


- 3 Juster webkameraet opp/ned for å finne den beste posisjonen for å filme deg selv.

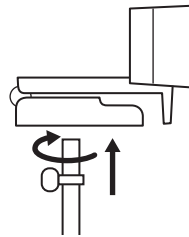


På et trebenstativ*

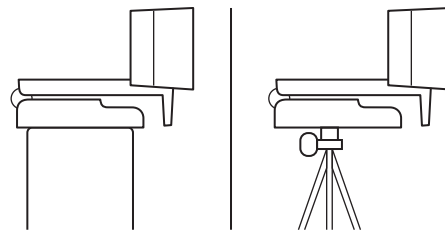
- 1 Finn gjengingen for trebenstativet (¼-tommers) nederst på den universelle monteringsklipsen.



- 2 Fest webkameraet på stativet ved å skru det inn i den ¼-tommers gjengingen.



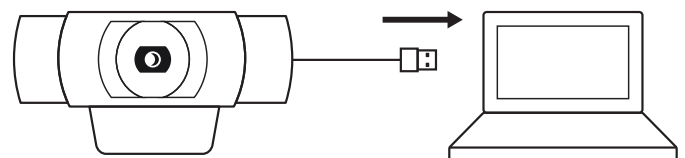
- 3 Plasser webkameraet med trebenstativet hvor du vil, slik at du får et best mulig bilde av deg selv.



*Trebenstativ ikke inkludert

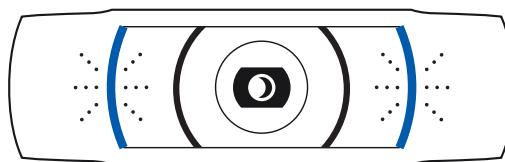
KOBLE TIL WEBKAMERAET VIA USB-A

Koble USB-A-kontakten til en annen USB-A-port på datamaskinen.



TILKOBLING FULLFØRT

LED-statuslampen lyser når webkameraet er i bruk av et program.



MÅL

INKLUDERT FASTE MONTERINGSKLIPS:

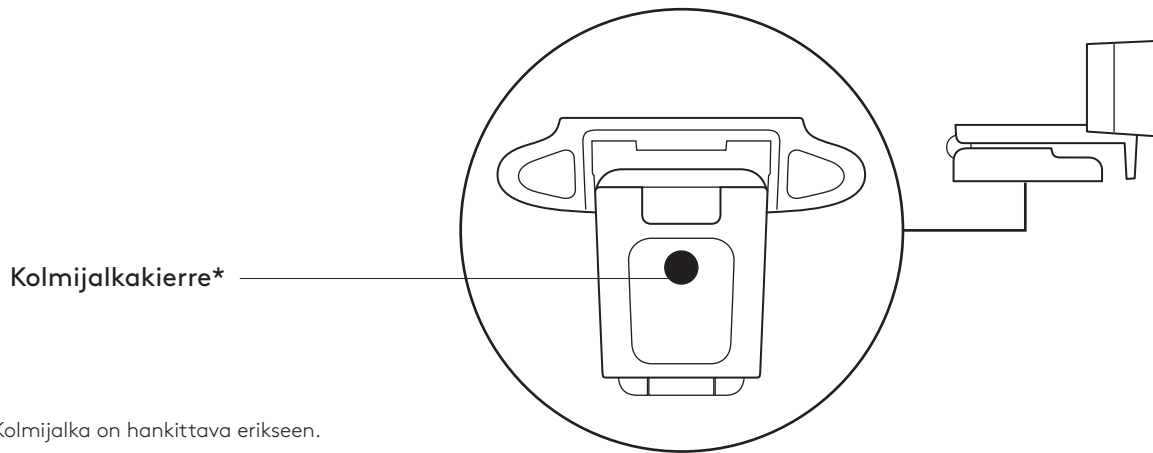
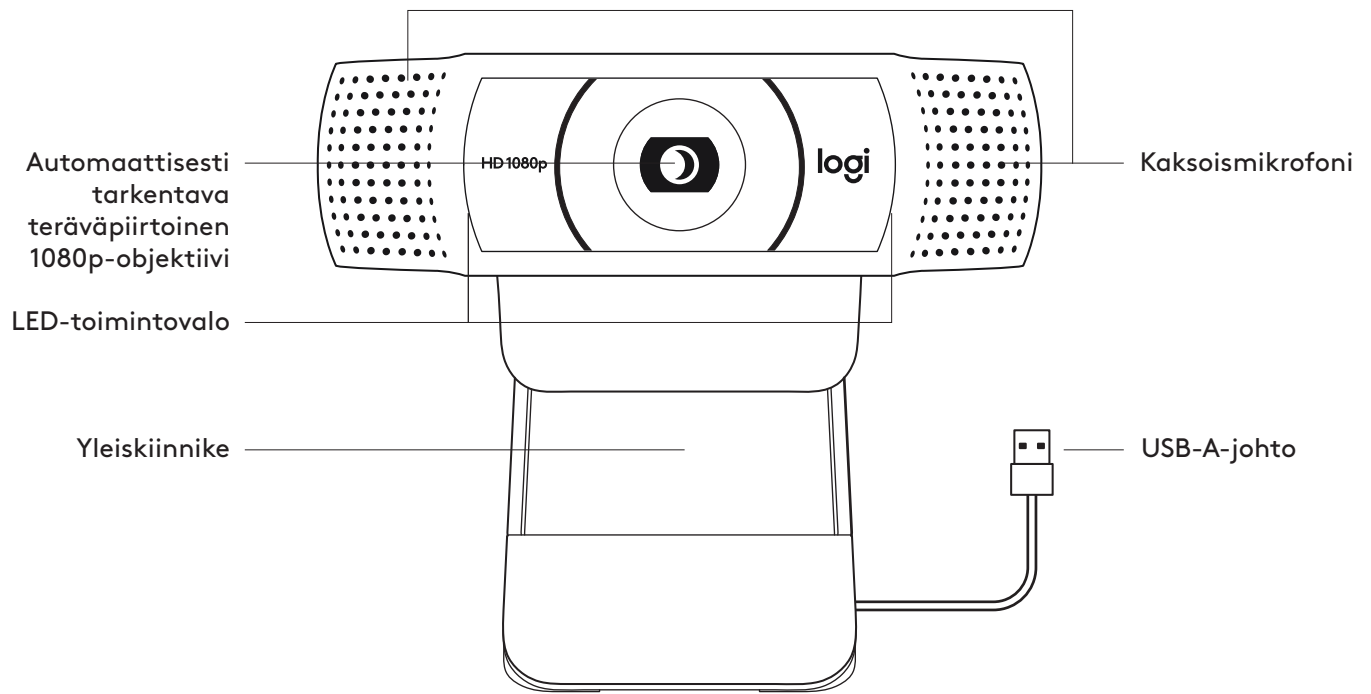
Høyde x bredde x dybde:
43,3 x 94 x 71 cm

Kabellengde: 1,5 m

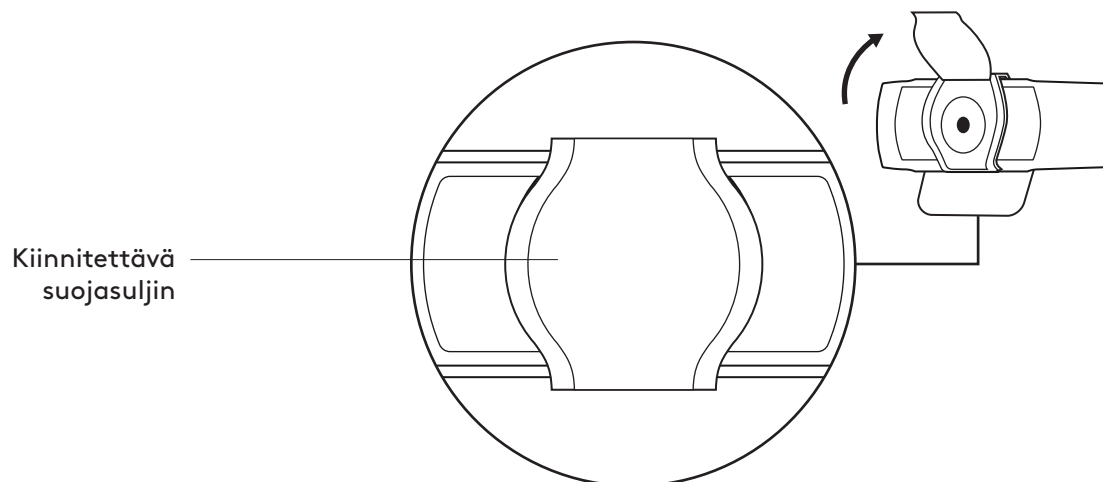
Vekt: 162 g

www.logitech.com/support/C920s

TUNNE TUOTTEESI

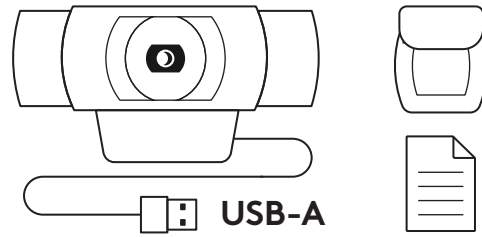


*Kolmijalka on hankittava erikseen.



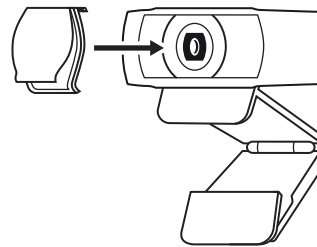
PAKKAUKSEN SISÄLTÖ

- 1 Verkkokamera ja 1,5 metrin (5 jalan) kiinteä USB-A-johdo
- 2 Suojasuljin
- 3 Käyttäjän dokumentaatio

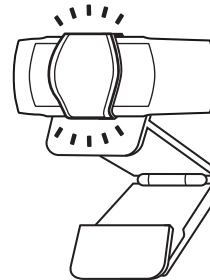


SUOJASULKIMEN KIINNITTÄMINEN

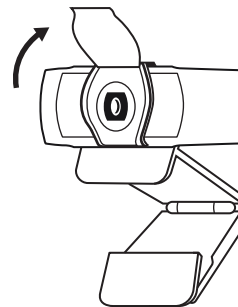
- 1 Paikanna ulkoisen suojasulkimen kiinnittämiseksi ensin verkkokameran objektiivi.



- 2 Napsauta suojasuljin kiinni verkkokameran etupuolelle keskelle.



- 3 Avaa tai sulje suojasuljin manuaalisesti tarpeen mukaan.



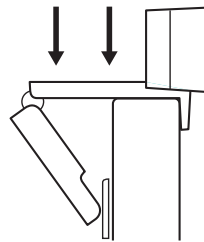
VERKKOKAMERAN KÄYTTÖNOTTO

Näytön päälle sijoittaminen

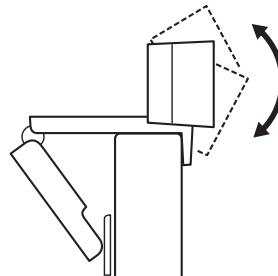
- 1 Aseta verkkokamera tietokoneen, kannettavan tai näytön päälle valitsemaasi asentoon tai kulmaan.



- 2 Säädä verkkokameraa niin, että yleiskiinnikkeen kanta on tukevasti kiinni laitteen takaosassa.

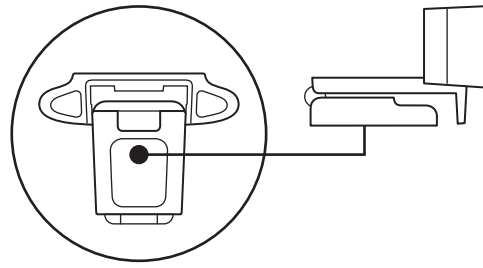


- 3 Käännä verkkokameraa manuaalisesti ylös tai alas niin, että saat sovitettua itsesi hyvin kuvaan.

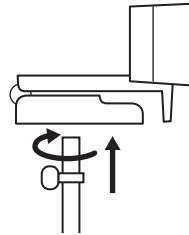


Kolmijalan päälle sijoittaminen*

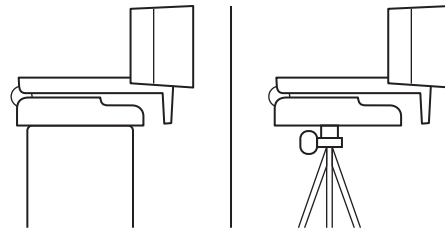
- 1 Etsi yleiskiinnikkeen pohjasta neljännestuuman kolmijalkakierre.



- 2 Kiinnitä verkkokamera kolmijalkaan kiertämällä se neljännestuuman kierteeseen.



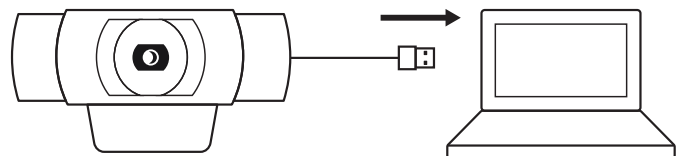
- 3 Sijoita kolmijalkaan kiinnitetty verkkokamera mihin haluat parhaan mahdollisen rajauksen saavuttamiseksi.



*Kolmijalka on hankittava erikseen.

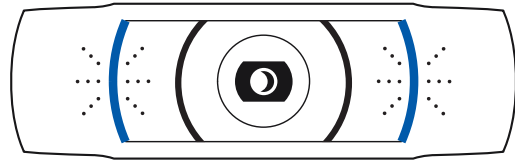
VERKKOKAMERAN LIITTÄMINEN USB-A-JOHDOLLA

Liitä USB-A-liitin tietokoneen USB-A-porttiin.



YHTEYS MUODOSTETTU

LED-toimintovalo syttyy, kun jokin sovellus käyttää verkkokameraa.



MITAT

MUKAAN LUKIEN PAIKOILLAAN OLEVA KIINNIKE:

Korkeus x leveys x syvyys:

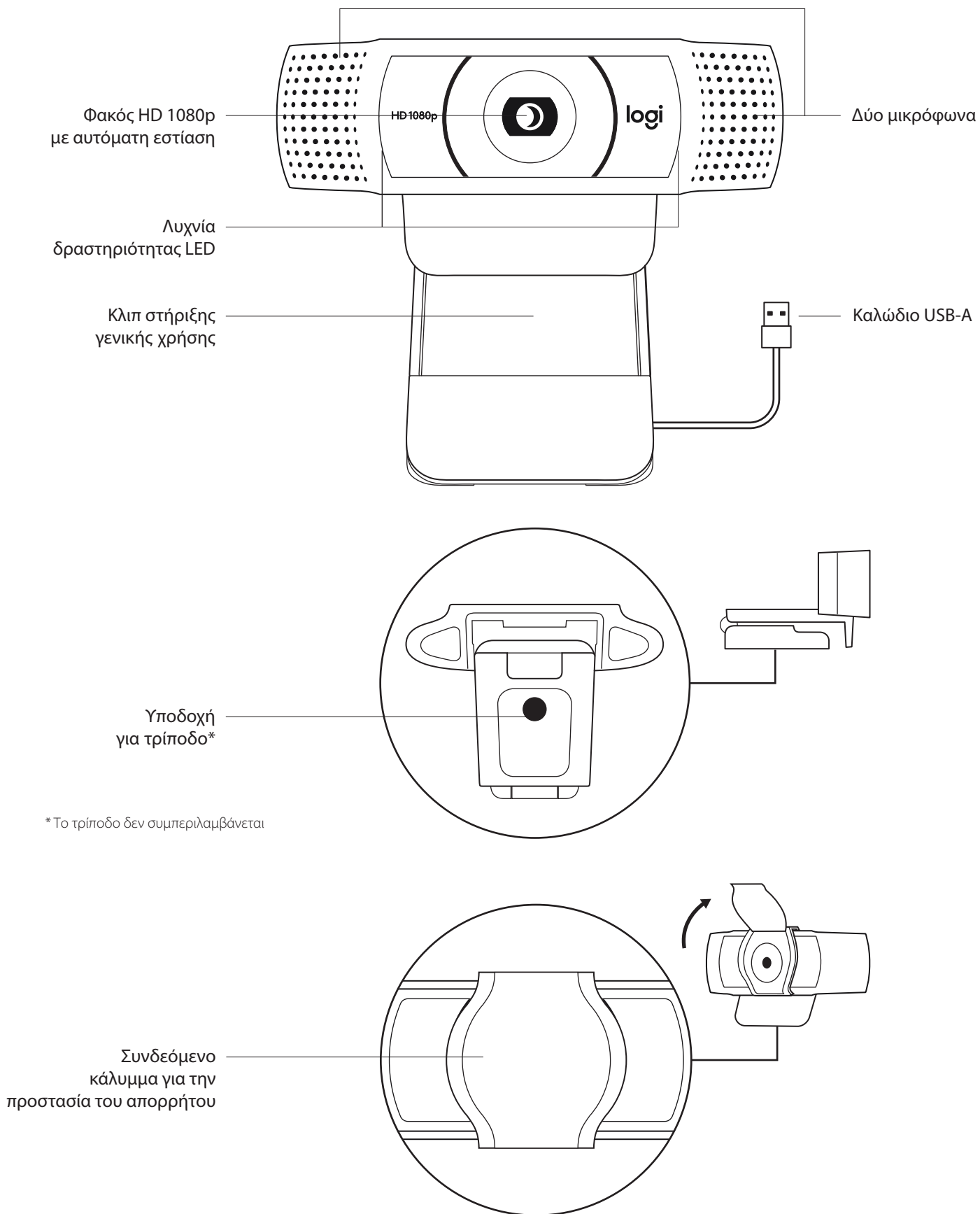
43,3 x 94 x 71 mm (1,70 x 3,70 x 2,80 tuumaa)

Johdon pituus: 1,5 m (5 jalkaa)

Paino: 162 g (5,71 unssia)

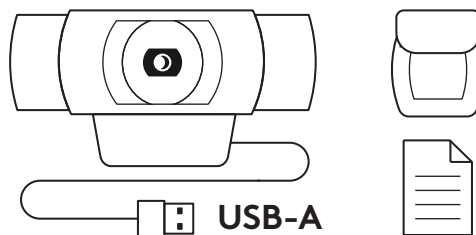
www.logitech.com/support/C920s

ΓΝΩΡΙΜΙΑ ΜΕ ΤΟ ΠΡΟΪΟΝ



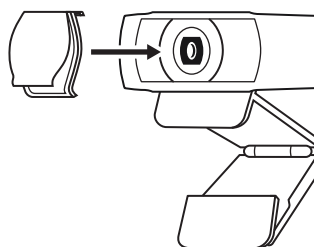
ΠΕΡΙΧΟΜΕΝΑ ΣΥΣΚΕΥΑΣΙΑΣ

- 1 Webcam με ενσωματωμένο καλώδιο USB-A 1,5 m (5 ft)
- 2 Κάλυμμα για την προστασία του απορρήτου
- 3 Τεκμηρίωση χρήστη

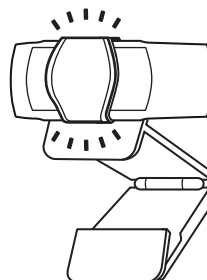


ΤΟΠΟΘΕΤΗΣΗ ΚΑΛΥΜΜΑΤΟΣ ΓΙΑ ΤΗΝ ΠΡΟΣΤΑΣΙΑ ΤΟΥ ΑΠΟΡΡΗΤΟΥ

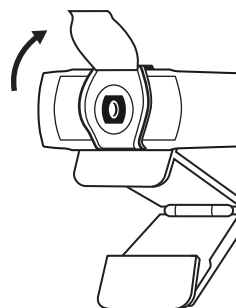
- 1 Τοποθετήστε το εξωτερικό κάλυμμα για την προστασία του απορρήτου εντοπίζοντας τον φακό της webcam.



- 2 Τοποθετήστε το στο μπροστινό μέρος της webcam, απευθείας πάνω από το κέντρο.



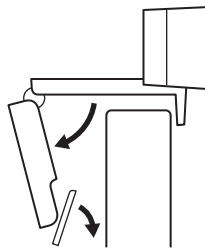
- 3 Προσαρμόστε με μη αυτόματο τρόπο το κάλυμμα για την προστασία του απορρήτου για να το ανοίγετε ή να το κλείνετε όπως θέλετε.



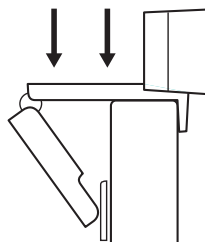
ΡΥΘΜΙΣΗ ΤΗΣ WEBCAM

Για τοποθέτηση σε οθόνη

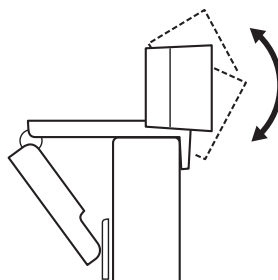
- 1 Τοποθετήστε την webcam σε έναν υπολογιστή, φορητό υπολογιστή ή οθόνη στη θέση ή τη γωνία που επιθυμείτε.



- 2 Ρυθμίστε την webcam για να βεβαιωθείτε ότι το πόδι του κλιπ στήριξης γενικής χρήσης είναι ευθυγραμμισμένο με το πίσω μέρος της συσκευής σας.

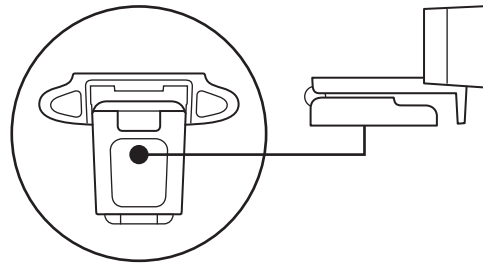


- 3 Ρυθμίστε με μη αυτόματο τρόπο την webcam επάνω/κάτω, στη θέση που προσφέρει το καλύτερο καδράρισμα.

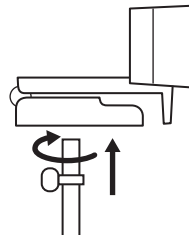


Για τοποθέτηση σε τρίποδο*

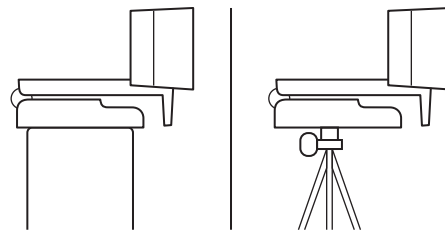
- 1 Εντοπίστε την υποδοχή για τρίποδο $\frac{1}{4}$ ιντσών στο κάτω μέρος του κλιπ στήριξης γενικής χρήσης.



- 2 Ασφαλίστε την webcam στο τρίποδο στρέφοντας το τρίποδο μέσα στην υποδοχή $\frac{1}{4}$ ιντσών.



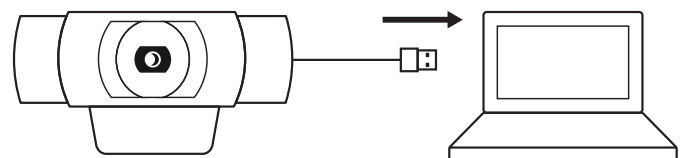
- 3 Τοποθετήστε την webcam με το τρίποδο όπου θέλετε, στη θέση που προσφέρει το καλύτερο καδράρισμα.



*Το τρίποδο δεν συμπεριλαμβάνεται

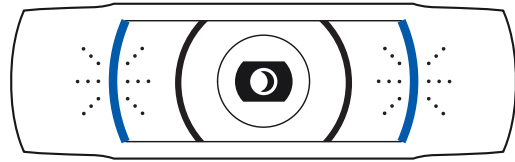
ΣΥΝΔΕΣΗ ΤΗΣ WEBCAM ΜΕΣΩ USB-A

Συνδέστε το βύσμα USB-A στη θύρα USB-A του υπολογιστή σας.



ΕΠΙΤΥΧΗΣ ΣΥΝΔΕΣΗ

Η λυχνία δραστηριότητας LED θα ανάβει όταν η webcam χρησιμοποιείται από κάποια εφαρμογή.



ΔΙΑΣΤΑΣΕΙΣ

ΜΕ ΤΟ ΣΤΑΘΕΡΟ ΚΛΙΠ ΣΤΗΡΙΞΗΣ:

Ύψος x Πλάτος x Βάθος:

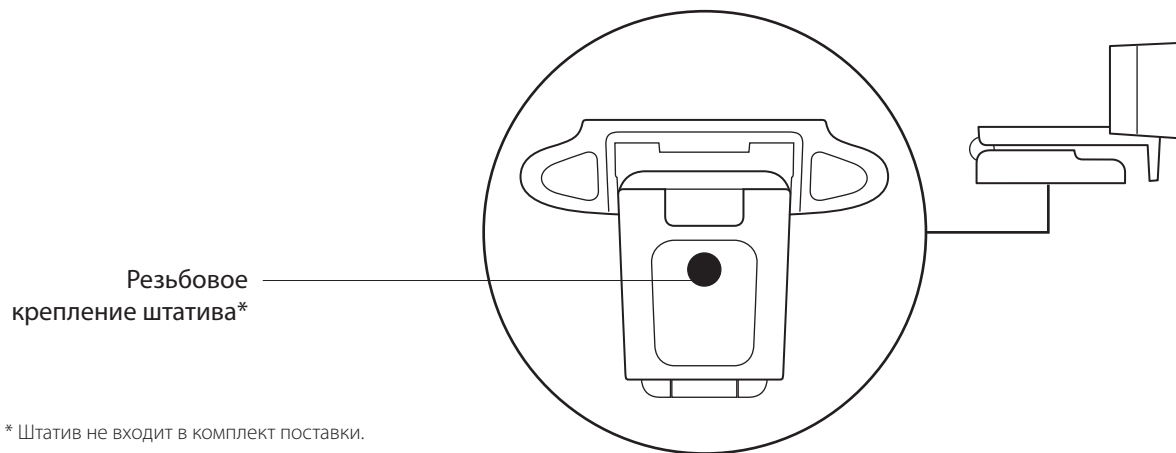
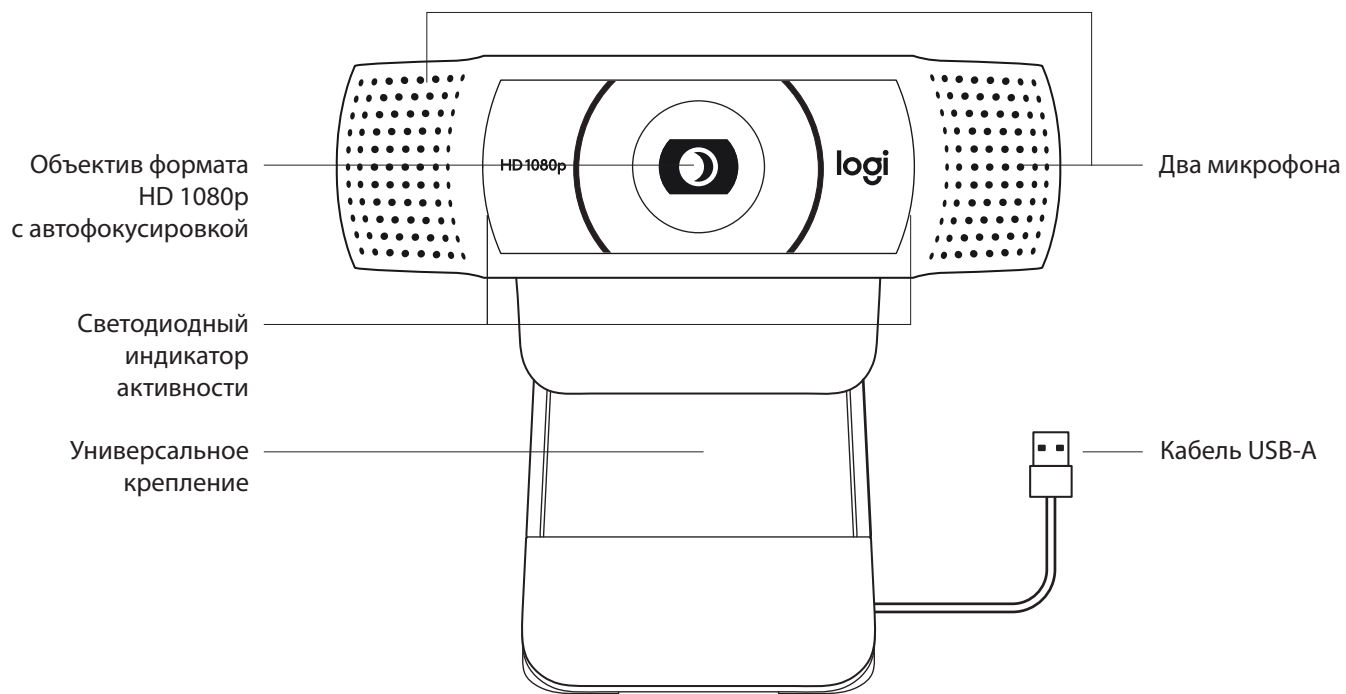
43,3 mm (1,70 in) x 94 mm (3,70 in) x 71 mm (2,80 in)

Μήκος καλωδίου: 1,5 m (5 ft)

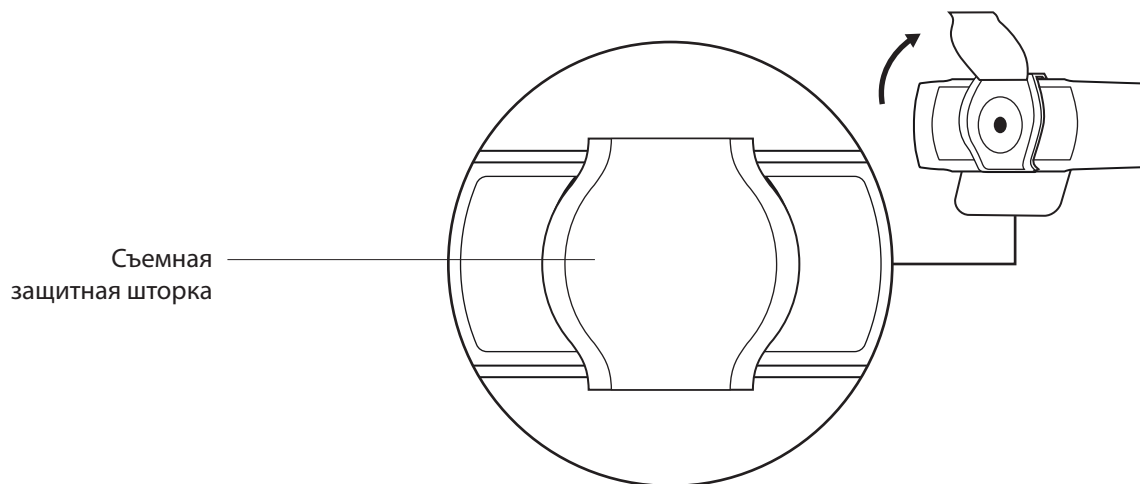
Βάρος: 162 g (5,71 oz)

www.logitech.com/support/C920s

ЗНАКОМСТВО С ПРОДУКТОМ

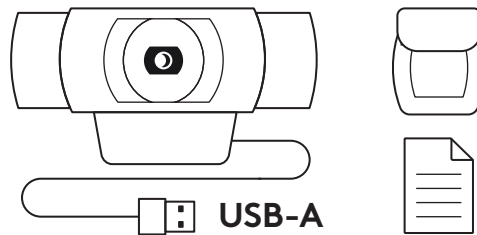


* Штатив не входит в комплект поставки.



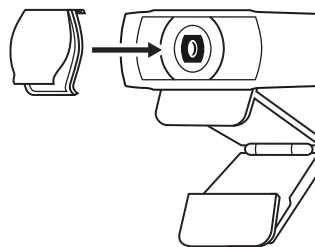
КОМПЛЕКТ ПОСТАВКИ

- 1 Веб-камера с прикрепленным кабелем USB-A (1,5 м)
- 2 Шторка для обеспечения конфиденциальности
- 3 Документация пользователя

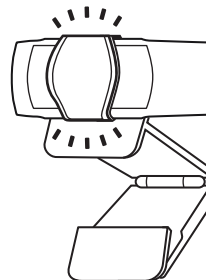


УСТАНОВКА ЗАЩИТНОЙ ШТОРКИ

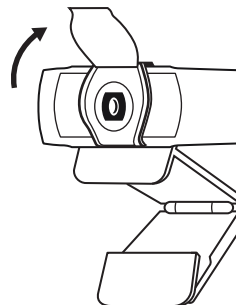
- 1 Поместите внешнюю защитную шторку на объектив веб-камеры.



- 2 Закрепите ее на передней части веб-камеры по центру.



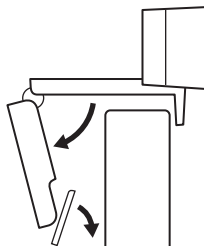
- 3 Вручную откройте или закройте защитную шторку, когда потребуется.



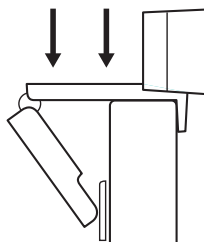
ПОДГОТОВКА ВЕБ-КАМЕРЫ К РАБОТЕ

Размещение на мониторе

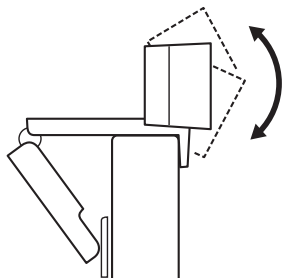
- 1 Установите веб-камеру на компьютер, ноутбук или монитор в нужном положении и под нужным углом.



- 2 Отрегулируйте положение веб-камеры так, чтобы нижняя поверхность универсального крепления прилегала к задней панели устройства.

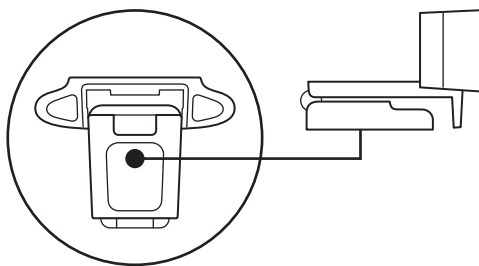


- 3 Вручную отрегулируйте угол наклона веб-камеры, чтобы обеспечить оптимальное кадрирование.

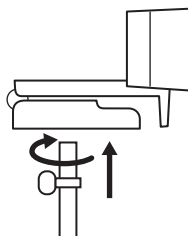


Размещение на штативе*

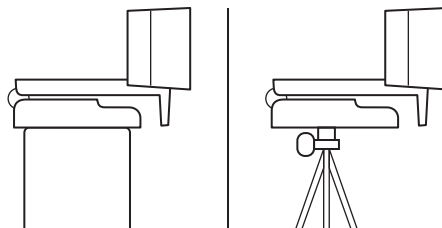
- 1 Установите резьбовое крепление штатива $\frac{1}{4}$ дюйма в нижней части универсального крепления.



- 2 Закрепите веб-камеру на штативе с помощью резьбового крепления $\frac{1}{4}$ дюйма.



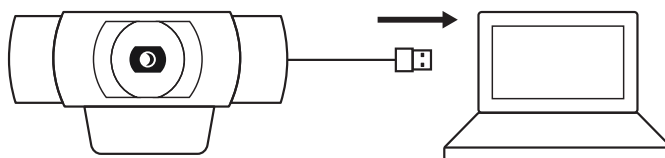
- 3 Разместите веб-камеру на штативе в любом месте, чтобы вам было удобно.



* Штатив не входит в комплект поставки.

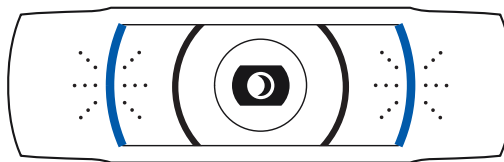
ПОДКЛЮЧЕНИЕ ВЕБ-КАМЕРЫ ЧЕРЕЗ РАЗЪЕМ USB-A

Вставьте разъем USB-A в соответствующий порт компьютера.



УСПЕШНОЕ ПОДКЛЮЧЕНИЕ

Светодиодный индикатор активности загорится, когда приложение начнет использовать веб-камеру.



РАЗМЕРЫ

СО СТАЦИОНАРНЫМ КРЕПЛЕНИЕМ

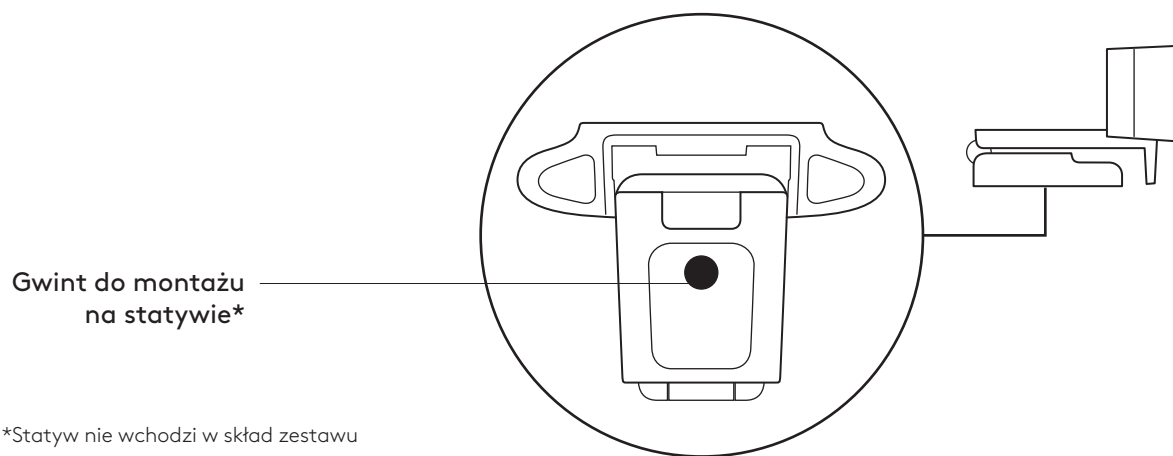
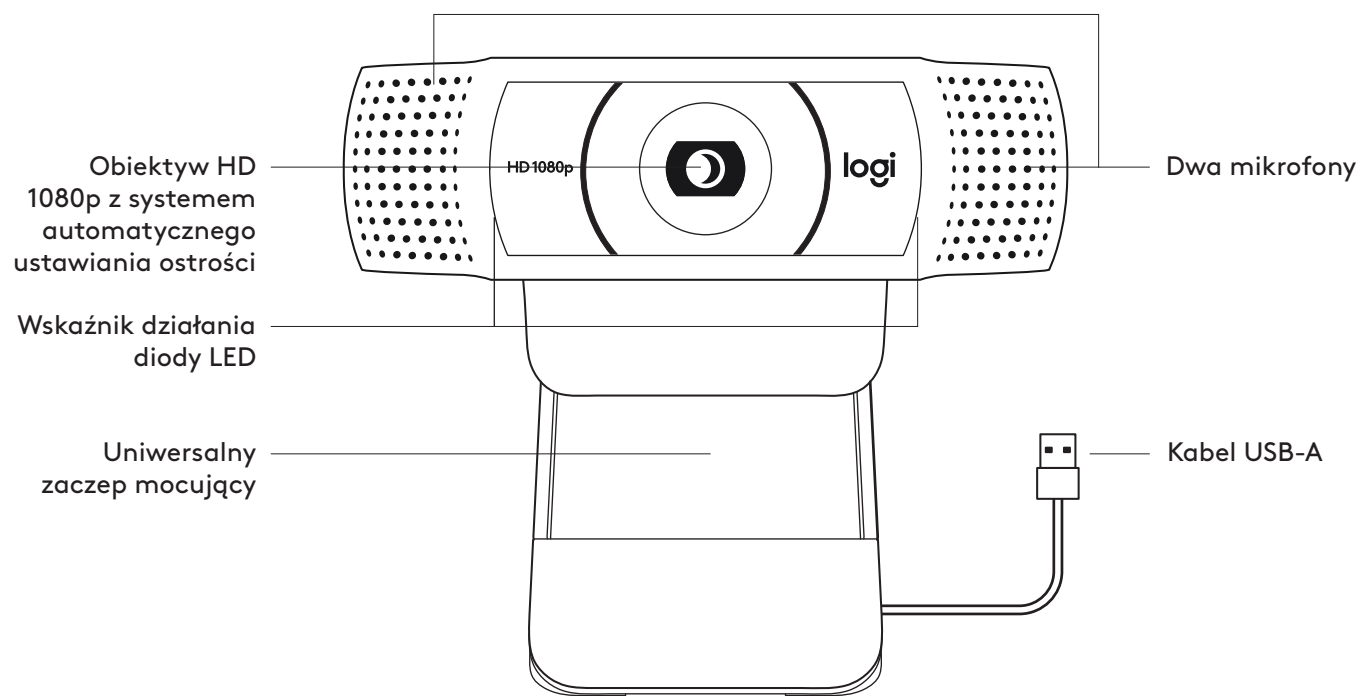
Высота x ширина x длина:
43,3 мм x 94 мм x 71 мм

Длина кабеля: 1,5 м

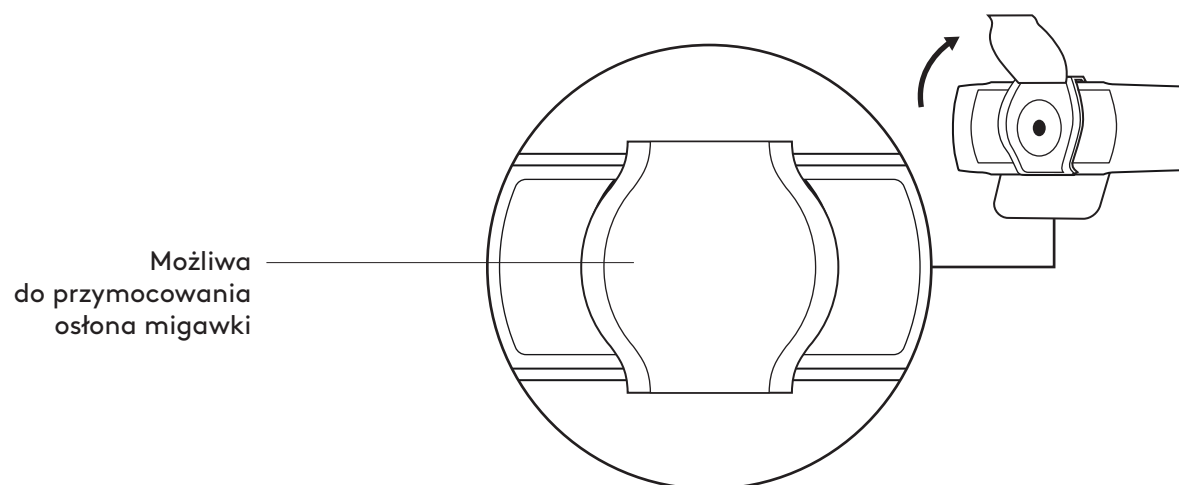
Вес: 162 г

www.logitech.com/support/C920s

OPIS URZĄDZENIA

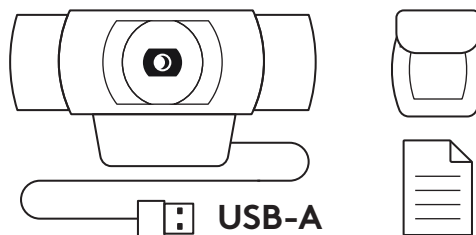


*Statyw nie wchodzi w skład zestawu



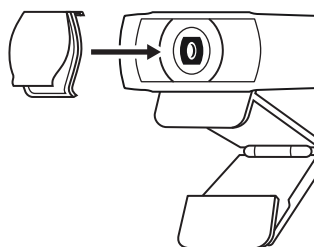
ZAWARTOŚĆ ZESTAWU

- 1 Kamera internetowa z dołączonym kablem USB-A o długości 1,5 m (5 stóp)
- 2 Osłona migawki
- 3 Dokumentacja produktu

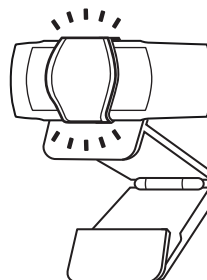


MONTOWANIE OSŁONY MIGAWKI

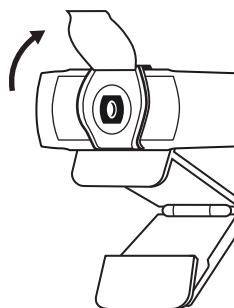
- 1 Załóż zewnętrzną osłonę migawki, lokalizując obiektyw na kamerze internetowej.



- 2 Zatrzaśnij ją z przodu kamery internetowej, bezpośrednio na środku.



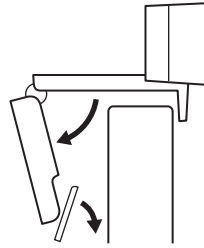
- 3 Ręcznie ustawi osłonę migawki tak, aby się otwierała lub zamykała w zależności od potrzeb.



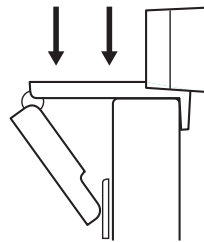
PRZYGOTOWYWANIE KAMERY INTERNETOWEJ

W celu umieszczenia na monitorze

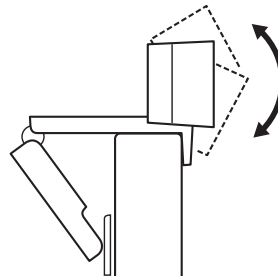
- 1 Umieść kamerę internetową na komputerze, laptopie lub monitorze pod kątem, który Ci odpowiada.



- 2 Dostosuj kamerę internetową, aby upewnić się, że stopa na uniwersalnym zaczepie mocującym znajdowała się na równi z tylną częścią urządzenia.

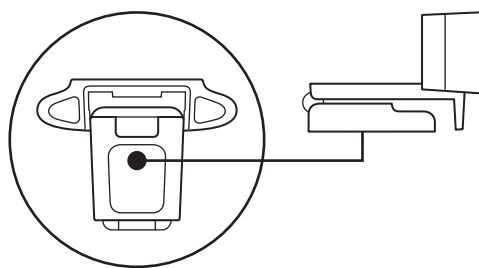


- 3 Ręcznie wyreguluj kamerę internetową w górę/ w dół w celu uzyskania jak najlepszej pozycji do wykadrowania siebie.

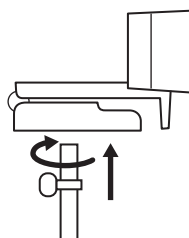


W celu umieszczenia na statywie*

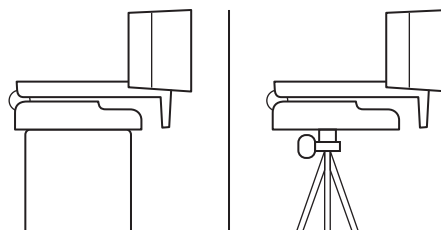
- 1 Zlokalizować gwint do montażu na statywie ¼" na dole uniwersalnego zaczepu mocującego.



- 2 Zamocować kamerę internetową na statywie poprzez wkręcenie jej w gwint ¼ cala.



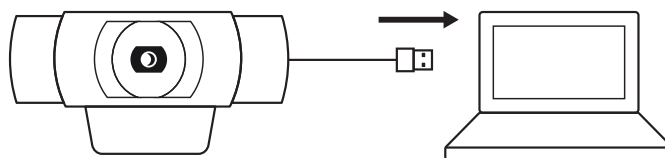
- 3 Umieść kamerę internetową ze statywem gdziekolwiek zechcesz, aby uzyskać najlepszą pozycję do kadrowania.



* Statyw nie wchodzi w skład zestawu

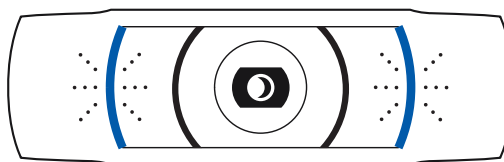
ŁĄCZENIE SIĘ Z KAMERĄ INTERNETOWĄ POPRZEZ KABEL USB-A

Podłącz złącze USB do portu USB-A komputera.



POMYŚLNIE POŁĄCZENIE

Wskaźnik działania diody LED zaświeci się, gdy kamera będzie używana przez aplikację.



WYMIARY

RAZEM ZE STAŁYM ZACZEPEM MOCUJĄCYM:

Wysokość × szerokość × głębokość:

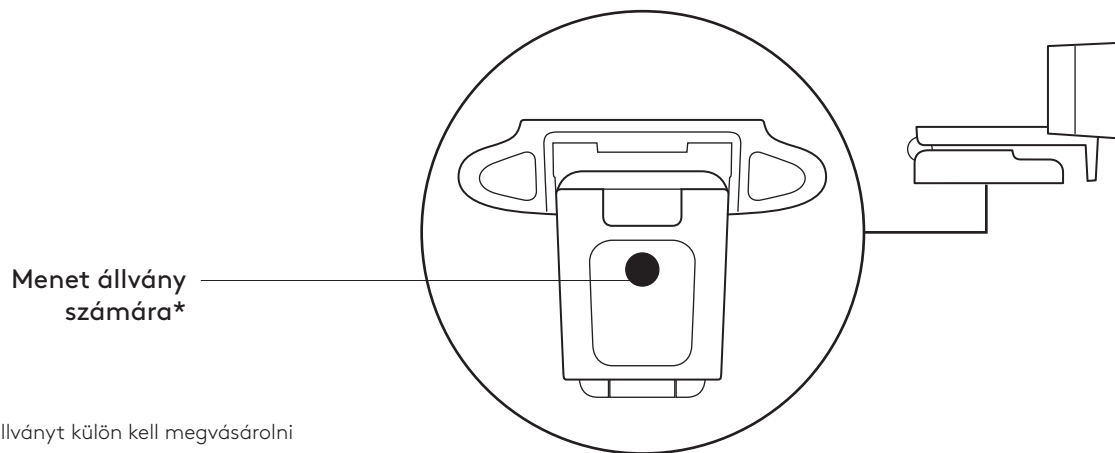
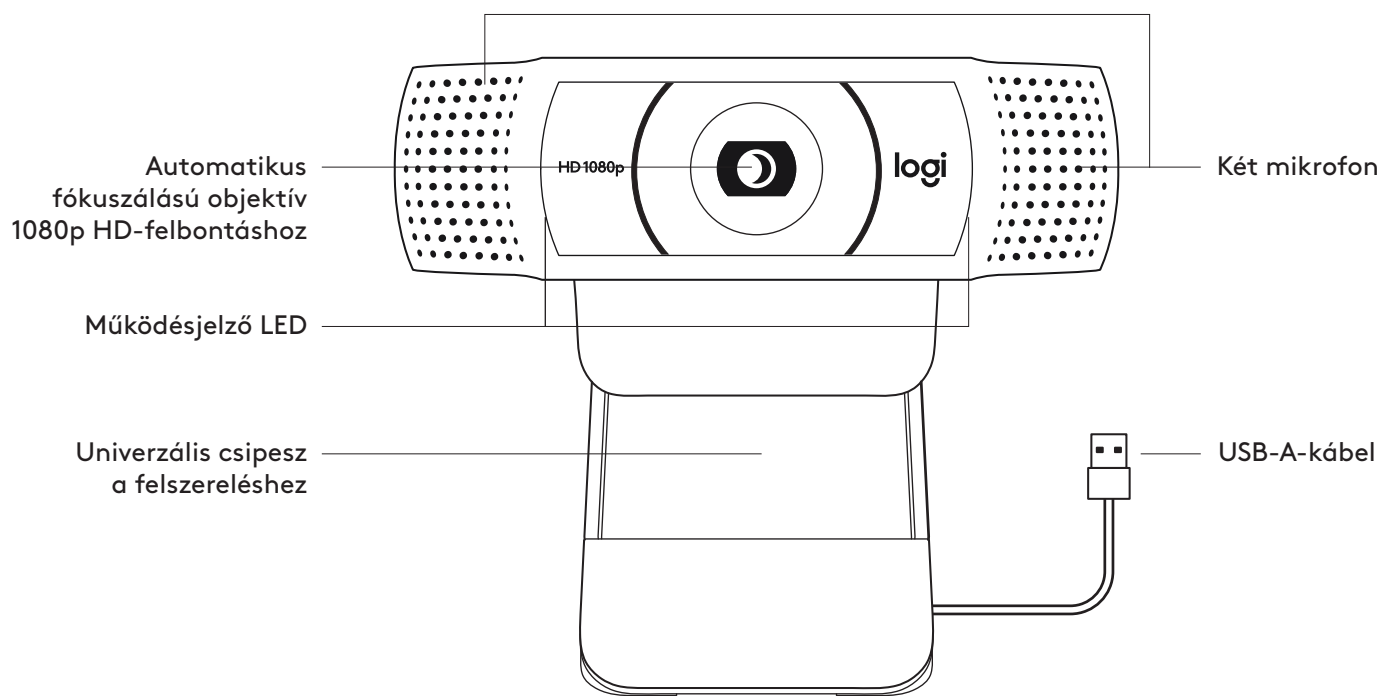
43,3 mm (1,70 cala) × 94 mm (3,70 cali) × 71 mm (2,80 cala)

Długość kabla: 1,5 m (5 stóp)

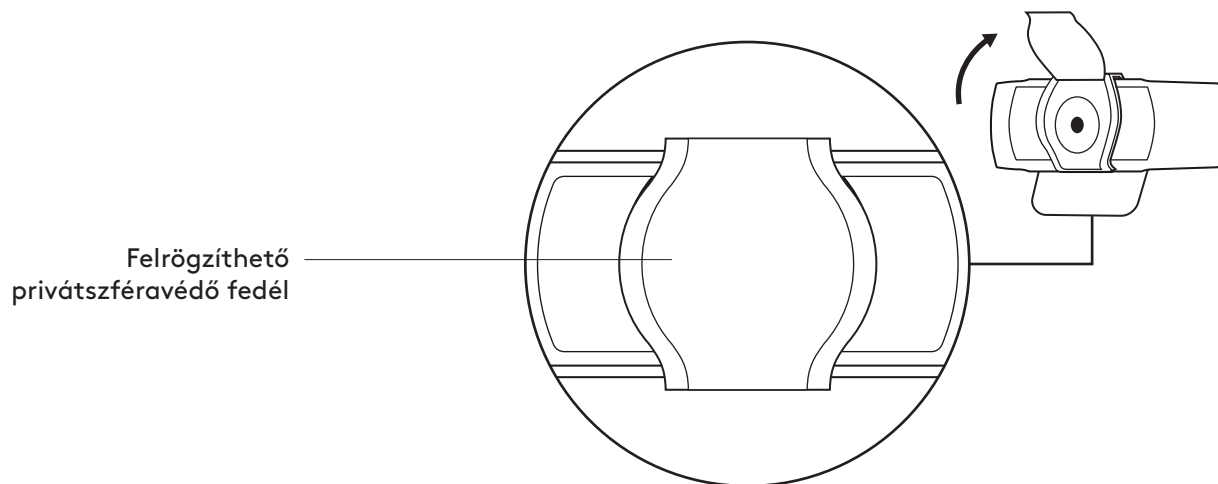
Masa: 162 g (5,71 uncji)

www.logitech.com/support/C920s

A TERMÉK ISMERTETÉSE

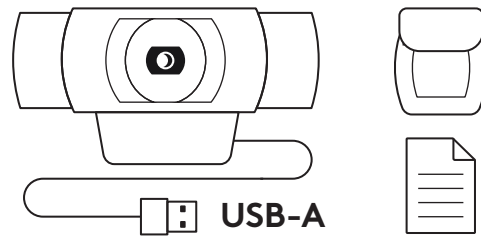


* Az állványt külön kell megvásárolni (The stand must be purchased separately)



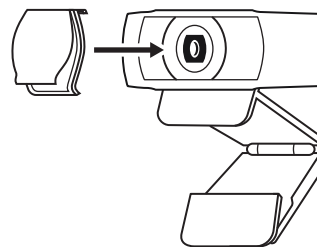
A CSOMAG TARTALMA

- 1 webkamera 1,5 m-es (1,5 láb) rászzerelt USB-A-kábellel
- 2 Privátszféravédő zárófedél
- 3 Felhasználói útmutató

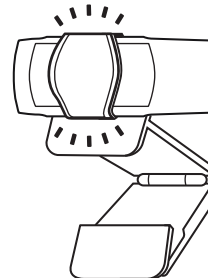


PRIVÁTSZFÉRAVÉDŐ FELHELYEZÉSE

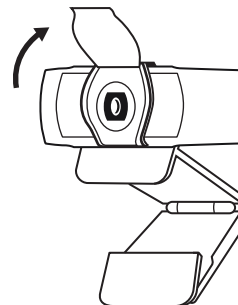
- 1 A webkamera lencséje fölé helyezze fel a külső privátszféravédő fedelet.



- 2 Pattintsa rá a webkamera elejére, pontosan a közepére.



- 3 A magánszféravédőt igény szerint manuálisan nyissa vagy zárja.



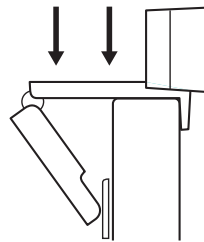
A WEBKAMERA ÜZEMBE HELYEZÉSE

Monitoron való elhelyezéshez

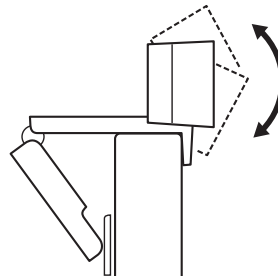
- 1 A webkamerát a számítógépén, laptopján vagy monitorán a kívánt szögben helyezheti el.



- 2 A webkamera beállításánál ügyeljen arra, hogy az univerzális csíptethető talpa pontosan ráfeküdjön az eszközre.

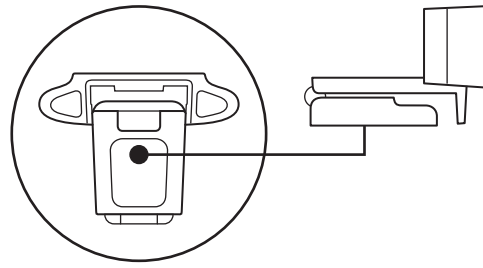


- 3 A webkamera le/fel irányú mozgásával állítsa be saját legjobb képkivágását.

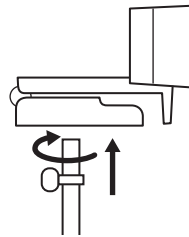


Állványon való elhelyezéshez*

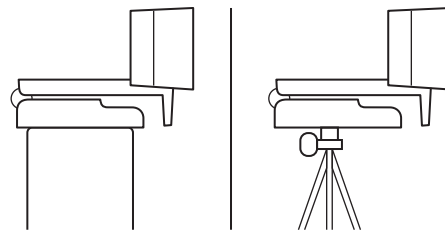
- 1 Keresse meg az $\frac{1}{4}$ hüvelykes állványmenetet az univerzális szerelőcsíptető alján.



- 2 Rögzítse a webkamerát az állványon az $\frac{1}{4}$ hüvelykes menetbe forgatásával.



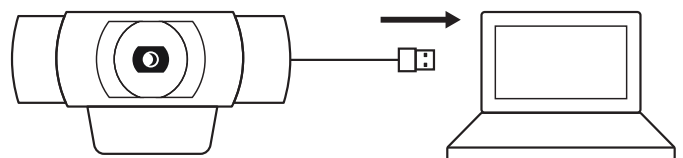
- 3 Az állványra helyezett kamerát helyezze el a legjobb képkihágást biztosító helyre.



* Az állványt külön kell megvásárolni

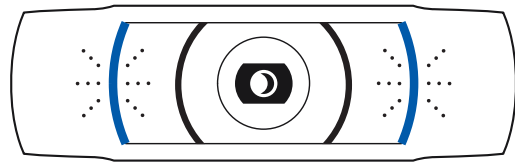
A WEBKAMERA CSATLAKOZTATÁSA USB-A-N KERESZTÜL

Dugja az USB-A-csatlakozót a számítógép USB-A-portjába.



SIKERES CSATLAKOZÁS

A működésjelző LED fénye mutatja, hogy a webkamerát egy alkalmazás használja.



MÉRETEK

A RÖGZÍTŐCSIPESSZEL EGYÜTT:

Magasság x szélesség x mélység:

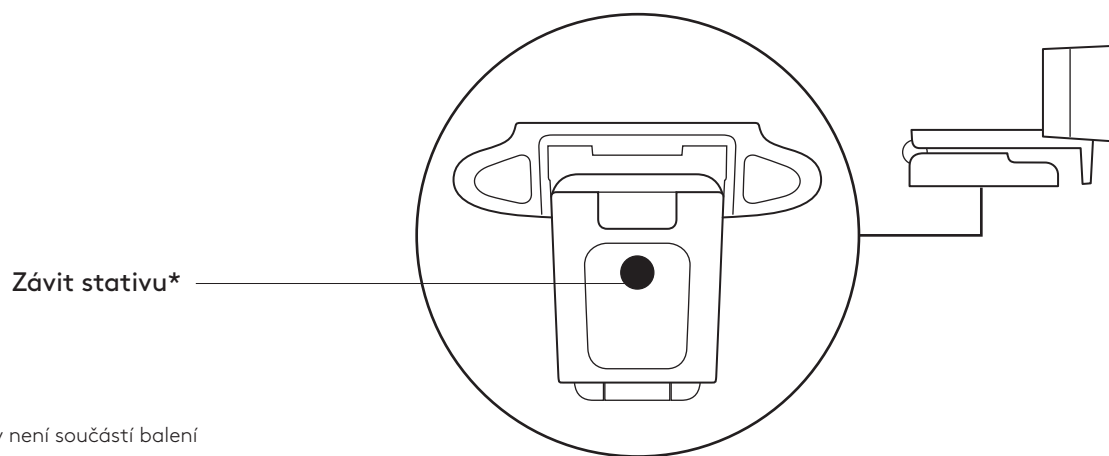
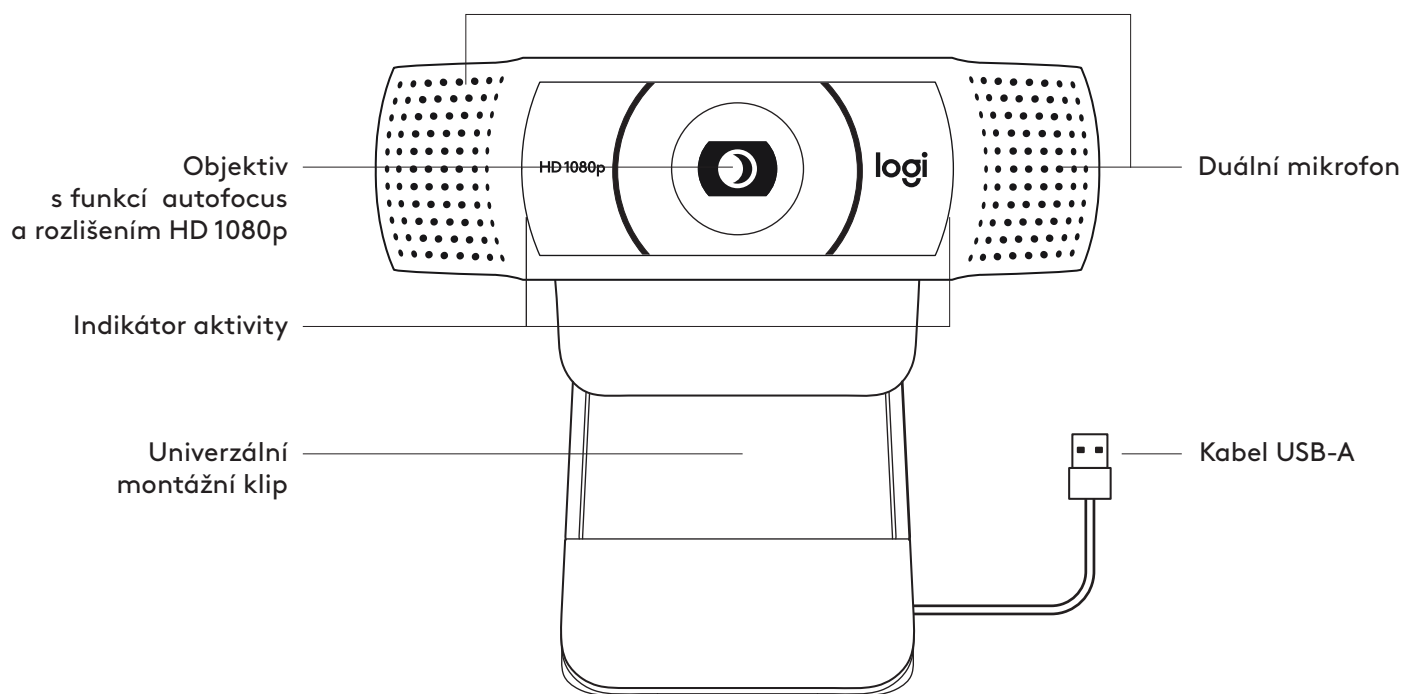
43,3 mm (1,70 hüvelyk) x 94 mm (3,70 hüvelyk) x 71 mm (2,80 hüvelyk)

Kábelhossz: 1,5 m (5 láb)

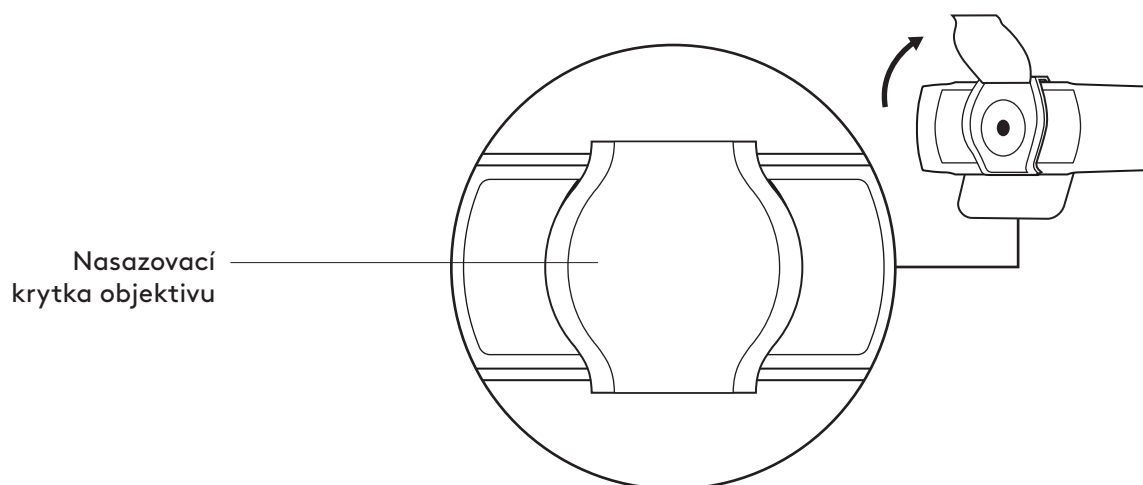
Tömeg: 162 g (5,71 uncia)

www.logitech.com/support/C920s

POPIS PRODUKTU

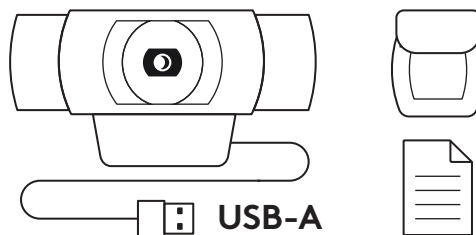


*Stativ není součástí balení



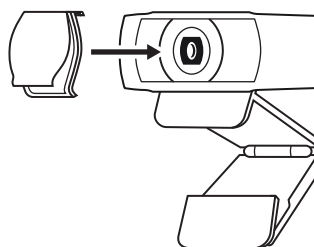
OBSAH BALENÍ

- 1 Webová kamera s připojeným kabelem USB-A o délce 1,5 m (1.5 ft)
- 2 Krytka objektivu
- 3 Uživatelská dokumentace

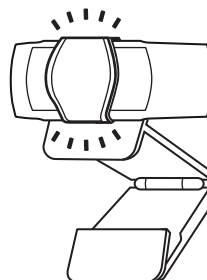


NASAZENÍ KRYTKY OBJEKTIVU

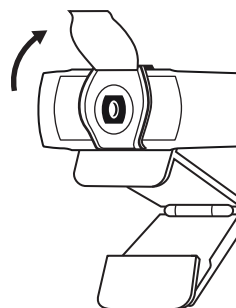
- 1 Nasadíte externí krytku objektivu vyhledáním objektivu na webové kameře.



- 2 Nacvakněte ji na přední část webové kamery, přímo na střed.



- 3 Ručně krytku nastavte, aby se otevírala a zavírala podle potřeby.



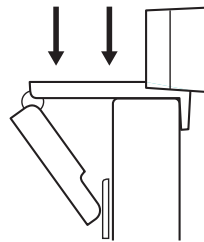
NASTAVENÍ WEBOVÉ KAMERY

Pokyny k umístění na monitor

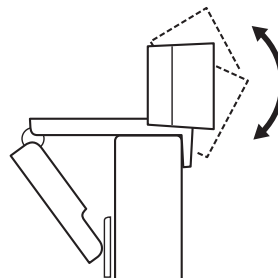
- 1 Umístěte webovou kameru na počítač, notebook nebo monitor do požadované polohy nebo úhlu.



- 2 Po umístění webové kamery se ujistěte, že je spodek univerzálního montážního klipu vyrovnán se zadní částí vašeho zařízení.

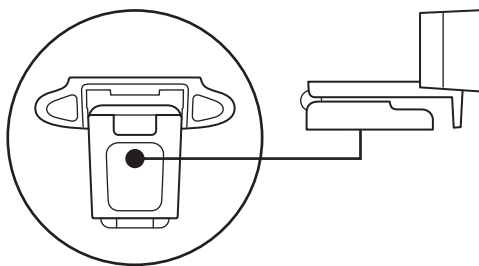


- 3 Ručně nastavte webovou kameru nahoru/dolů tak, abyste co nejlépe zabírali sami sebe.

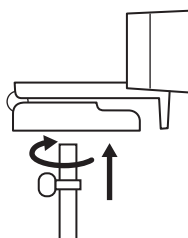


Pokyny k umístění na stativ*

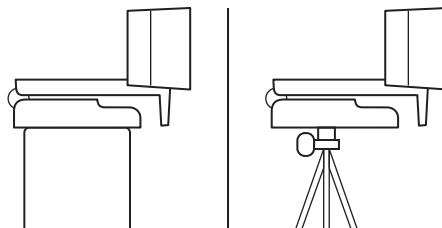
- 1 Vyhledejte závit stativu ¼ palce na spodku univerzálního upevňovacího klipu.



- 2 Upevněte webovou kameru na stativ našroubováním na závit ¼ palce.



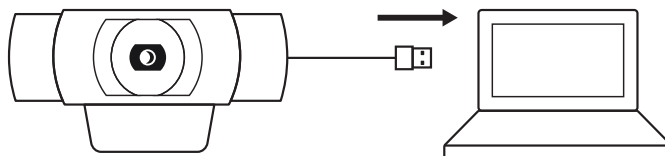
- 3 Umístěte webovou kameru se stativem na libovolné místo dle potřeby pro dosažení co nejlepšího záběru.



* Stativ není součástí balení

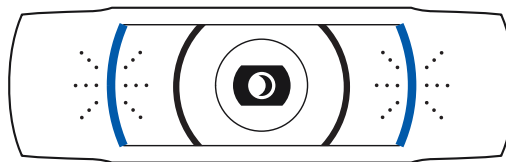
PŘIPOJENÍ WEBOVÉ KAMERY PROSTŘEDNICTVÍM USB-A

Zapojte konektor USB-A do portu USB-A v počítači.



ÚSPĚŠNÉ PŘIPOJENÍ

Když je webová kamera používána aplikací, indikátor aktivity se rozsvítí.



ROZMĚRY

VČETNĚ UPEVNĚNÉHO MONTÁŽNÍHO KLIPU:

Výška x šířka x hloubka:

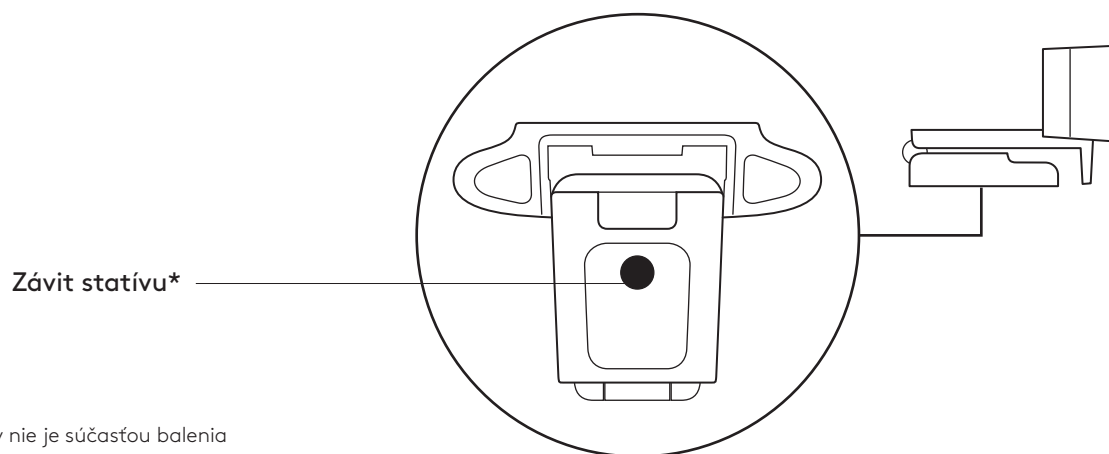
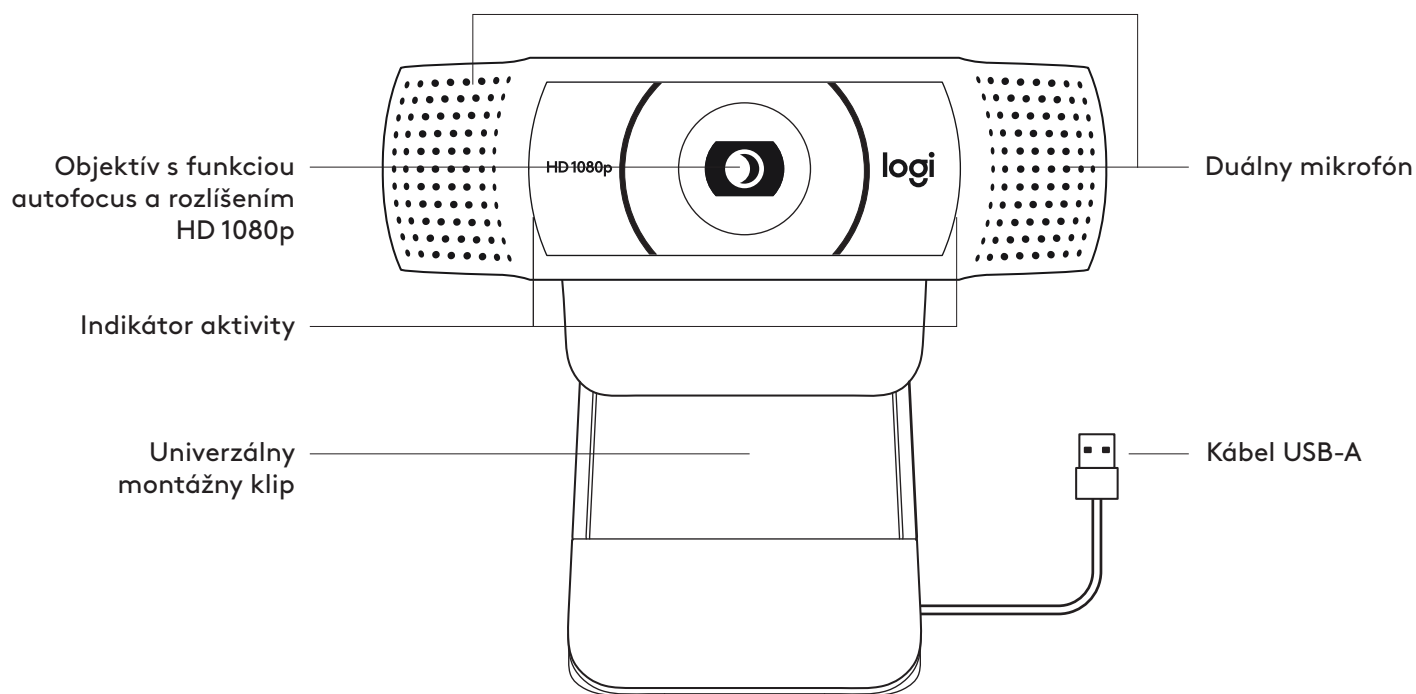
43,3 mm (1,70 in) x 94 mm (3,70 in) x 71 mm (2,80 in)

Délka kabelu: 1,5 m (5 ft)

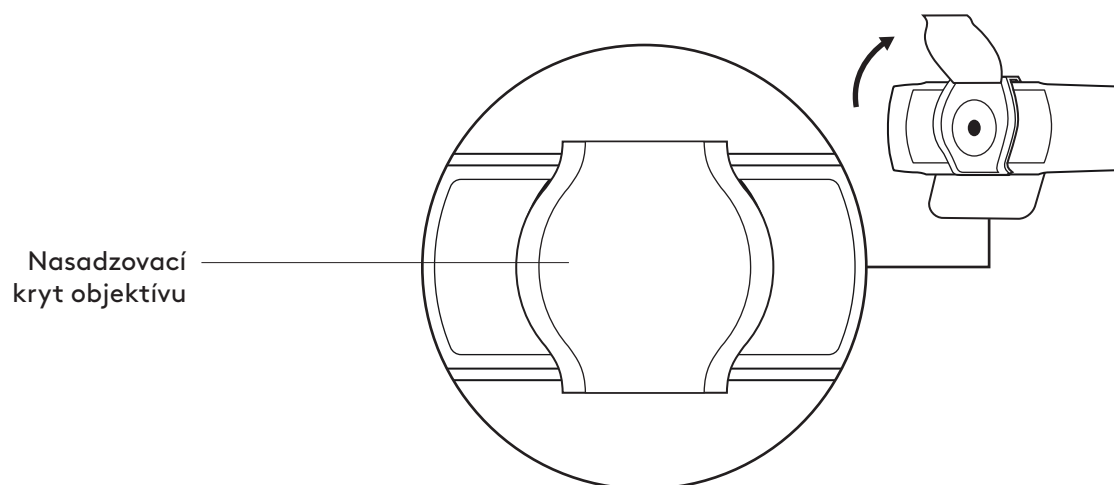
Hmotnost: 162 g (5,71 oz)

www.logitech.com/support/C920s

OPIS PRODUKTU

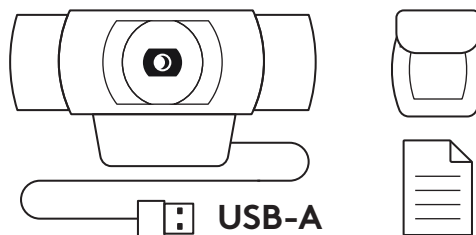


*Statív nie je súčasťou balenia



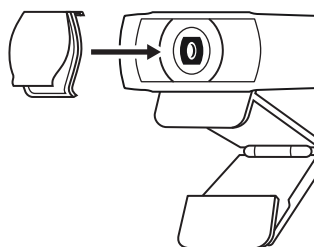
OBSAH BALENIA

- 1 Webová kamera s pripojeným káblom USB-A s dĺžkou 1,5 m (5 ft)
- 2 Kryt objektívu
- 3 Používateľská dokumentácia

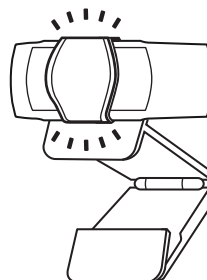


NASADENIE KRYTU OBJEKTÍVU

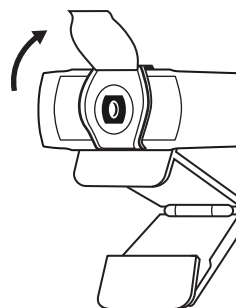
- 1 Nasadíte externý kryt objektívu vyhľadáním objektívu na webovej kamere.



- 2 Nacvaknite ho na prednú časť webovej kamery, priamo na stred.



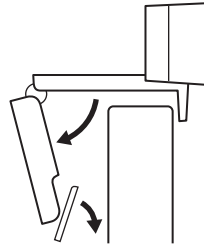
- 3 Ručne kryt nastavte, aby sa otváral a zatváral podľa potreby.



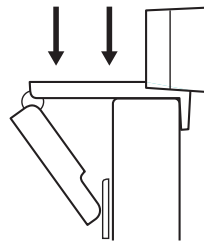
NASTAVENIE WEBOVEJ KAMERY

Pokyny pre umiestnenie na monitor

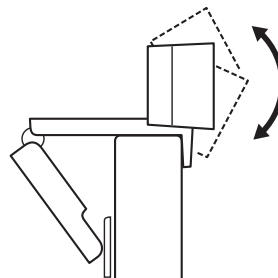
- 1 Umiestnite webovú kameru na počítač, notebook alebo monitor do požadovanej polohy alebo uhla.



- 2 Po umiestnení webovej kamery sa ubezpečte, že je spodok univerzálneho montážneho klipu vyrovnaný so zadnou časťou vášho zariadenia.

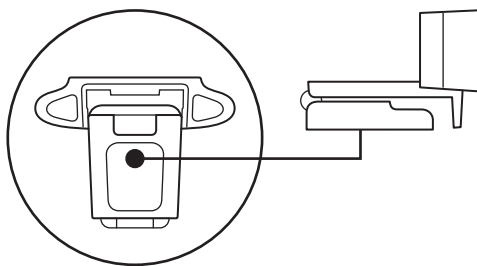


- 3 Ručne nastavte webovú kameru nahor/nadol tak, aby ste čo najlepšie zaberali seba.

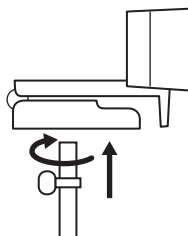


Pokyny pre umiestnenie na statív*

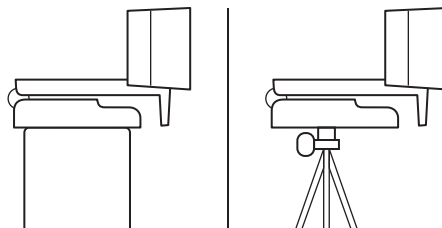
- 1 Nájdite závit statívu ¼ palca na spodku univerzálneho upevňovacieho klipu.



- 2 Upevnite webovú kameru na statív naskrutkovaním na závit ¼ palca.



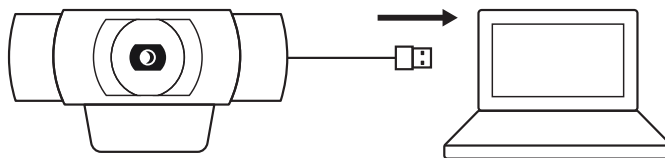
- 3 Umiestnite webovú kameru so statívom na ľubovoľné miesto podľa potreby na dosiahnutie čo najlepšieho záberu.



* Statív nie je súčasťou balenia

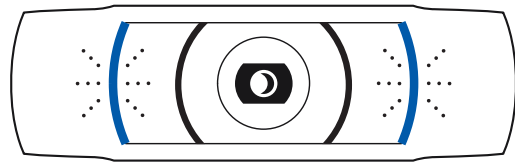
PRIPOJENIE WEBOVEJ KAMERY PROSTREDNÍCTVOM USB-A

Zapojte USB-A konektor do portu USB-A v počítači.



ÚSPEŠNÉ PRIPOJENIE

Keď je webová kamera používaná aplikáciou, indikátor aktivity sa rozsvieti.



ROZMERY

VRÁTANE UPEVNENÉHO MONTÁŽNEHO KLIPU:

Výška x šírka x hĺbka:

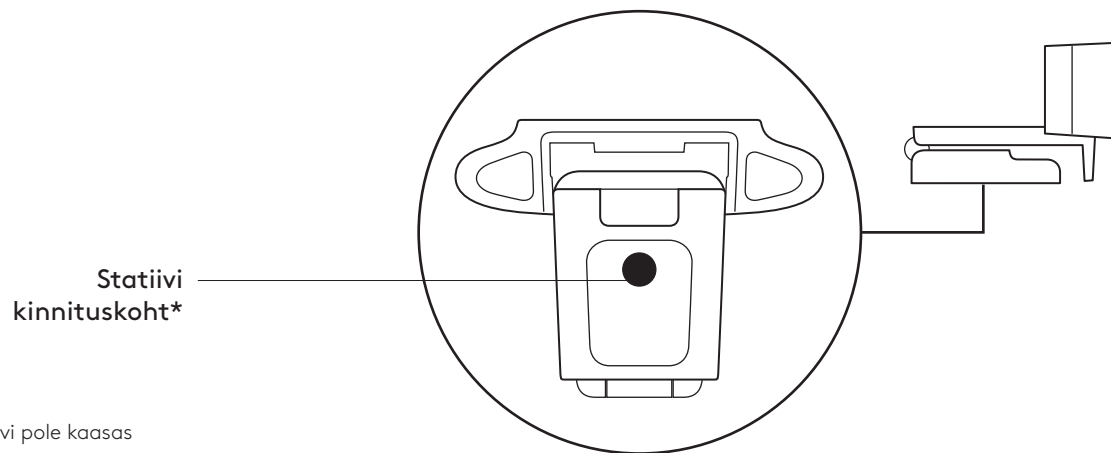
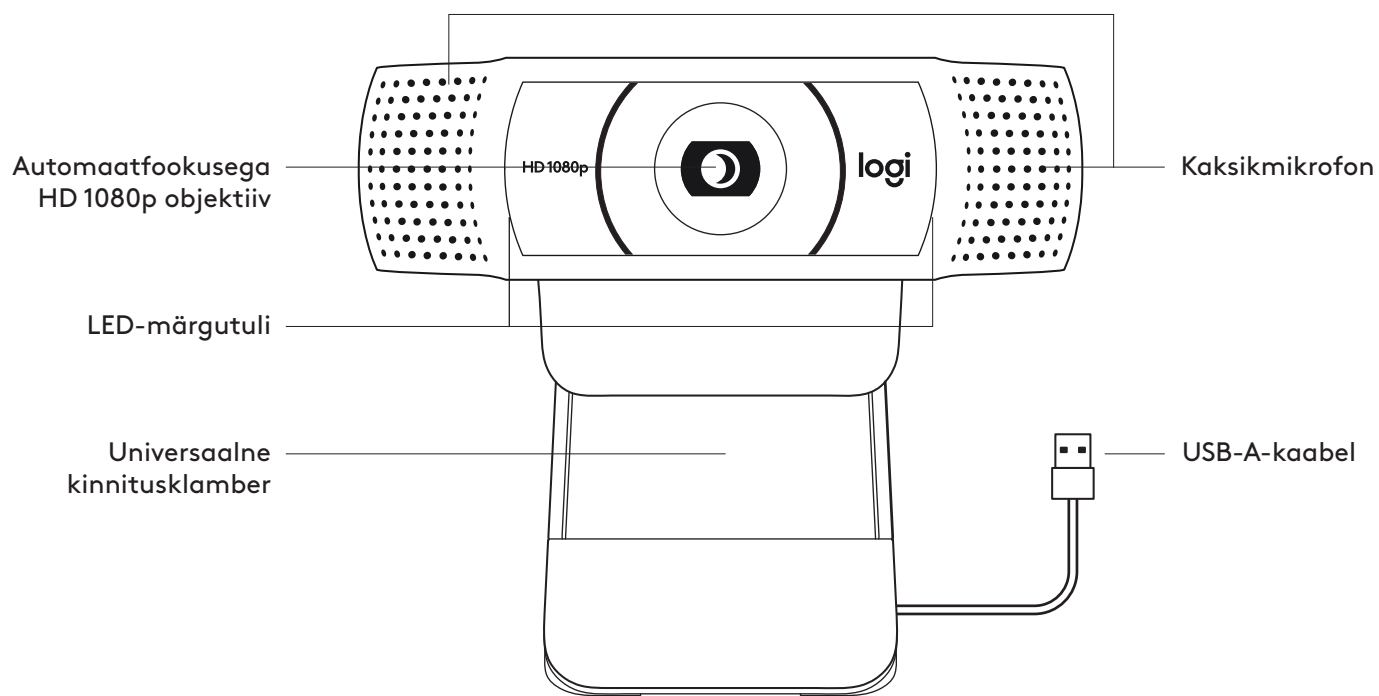
43,3 mm (1,70 in) x 94 mm (3,70 in) x 71 mm (2,80 in)

Dĺžka kábla: 1,5 m (5 ft)

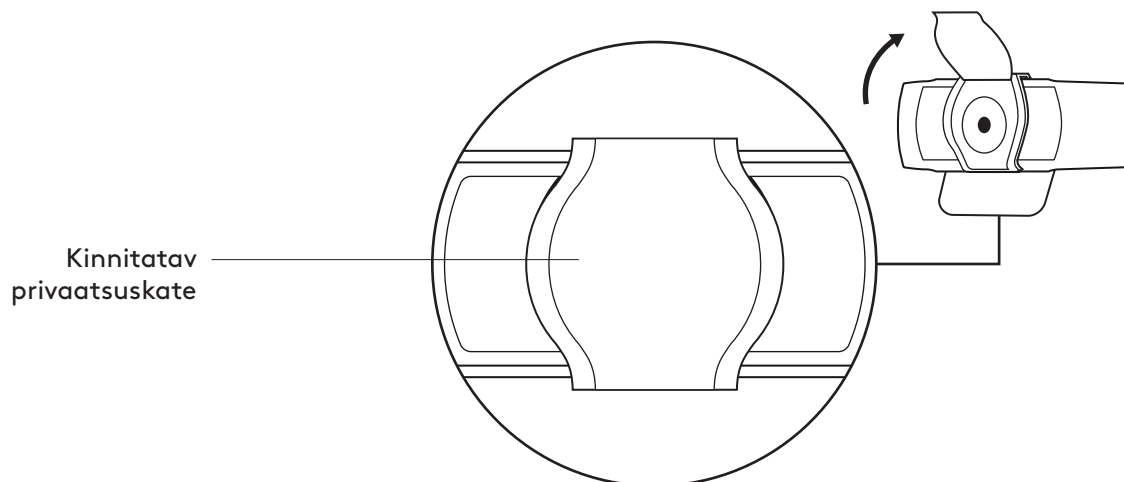
Hmotnosť: 162 g (5,71 oz)

www.logitech.com/support/C920s

TOOTE TUTVUSTUS

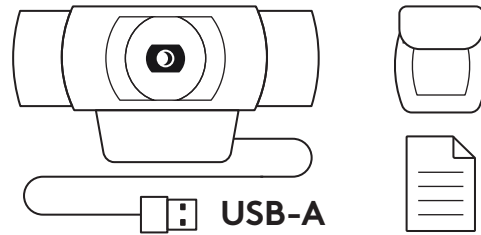


*Statiivi pole kaasas



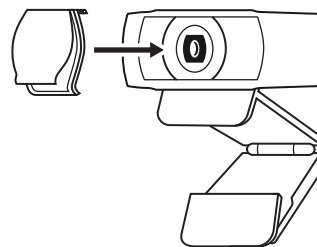
KARBI SISU

- 1 Veebikaamera koos 1,5 m (1.5 jala) pikkuse USB-A-kaabliga
- 2 Privaatsuskate
- 3 Kasutaja dokumentatsioon

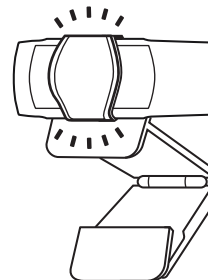


PRIVAATSUSKATTE KINNITAMINE

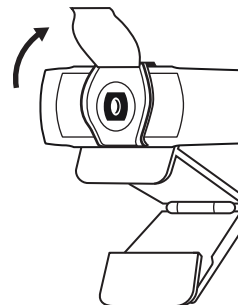
- 1 Kinnitage väline privaatsuskate, tehes kindlaks veebikaamera objektiivi asukoha.



- 2 Klõpsake kate veebikaamera esiküljele, otse keskosa peale.



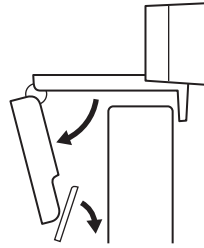
- 3 Kohendage privaatsuskatet käsitsi oma soovi järgi kas avatud või suletud asendisse.



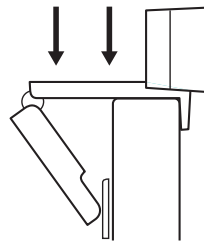
VEEBIKAAMERA SEADISTAMINE

Monitori külge kinnitamiseks

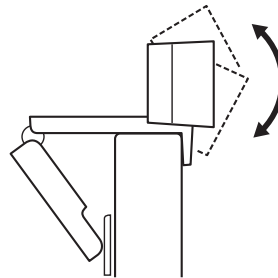
- 1 Asetage veebikaamera arvutile, sülearvutile või monitorile soovitud asendis või nurga all.



- 2 Reguleerige veebikaamerat ja veenduge, et universaalse kinnitusklambri jalg oleks seadme tagaküljega samal tasapinnal.

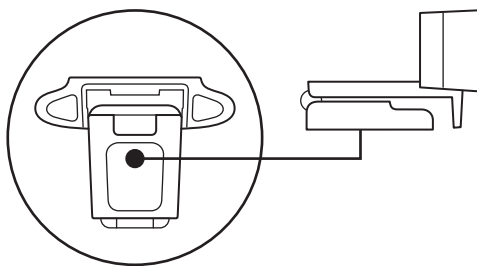


- 3 Reguleerige veebikaamerat käsitsi üles/alla, et saavutada parim asend enda kaadrisse püüdmiseks.

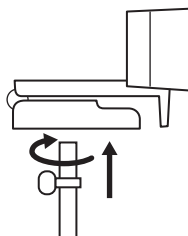


Statiivi* külge kinnitamiseks

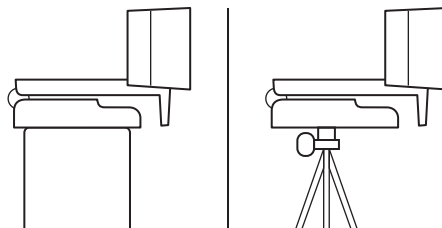
- 1 ¼ tolline statiivi kinnituskoht asub universaalse kinnitusklambri alaosas.



- 2 Kinnitage veebikaamera statiivile, pöörates statiivi ¼-tollise keerme sisse.



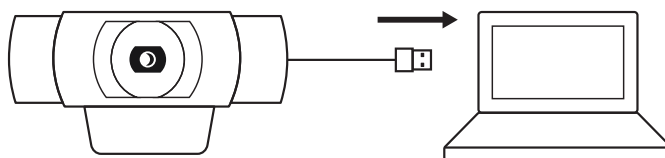
- 3 Asetage statiivil veebikaamera oma soovi järgi enda kõige paremini kaadrisse saamiseks sobivasse asukohta.



* Statiivi pole kaasas

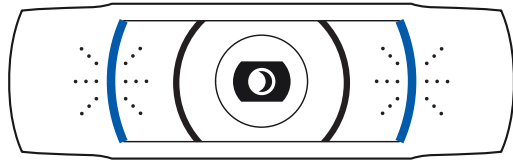
VEEBIKAAMERA ÜHENDAMINE USB-A KAUDU

Ühendage USB-A pistik oma arvuti USB-A porti.



EDUKAS ÜHENDUS

Kui veebikaamerat kasutab mõni rakendus, süttib LED-märgutuli.



MÕÕDUD

KOOS FIKSEERITUD KINNITUSKLAMBRIGA:

Kõrgus x laius x sügavus:

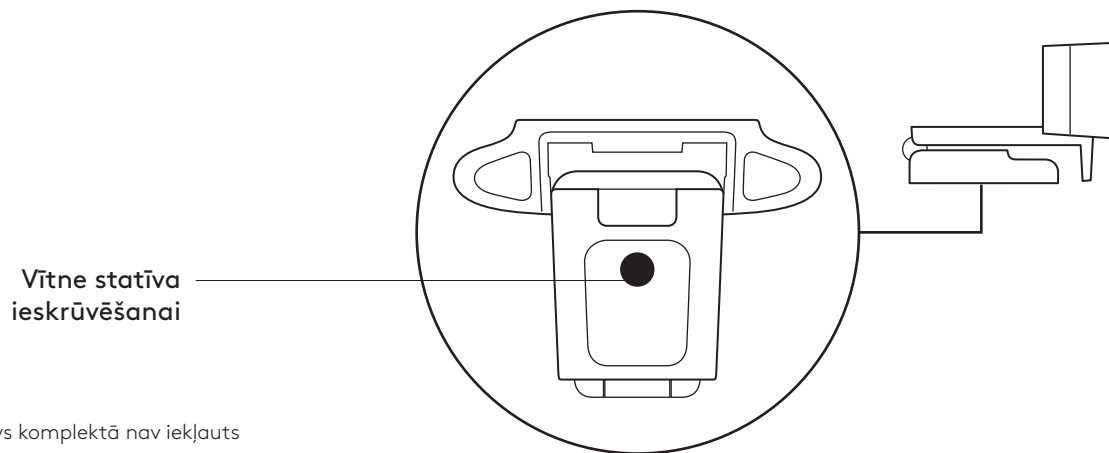
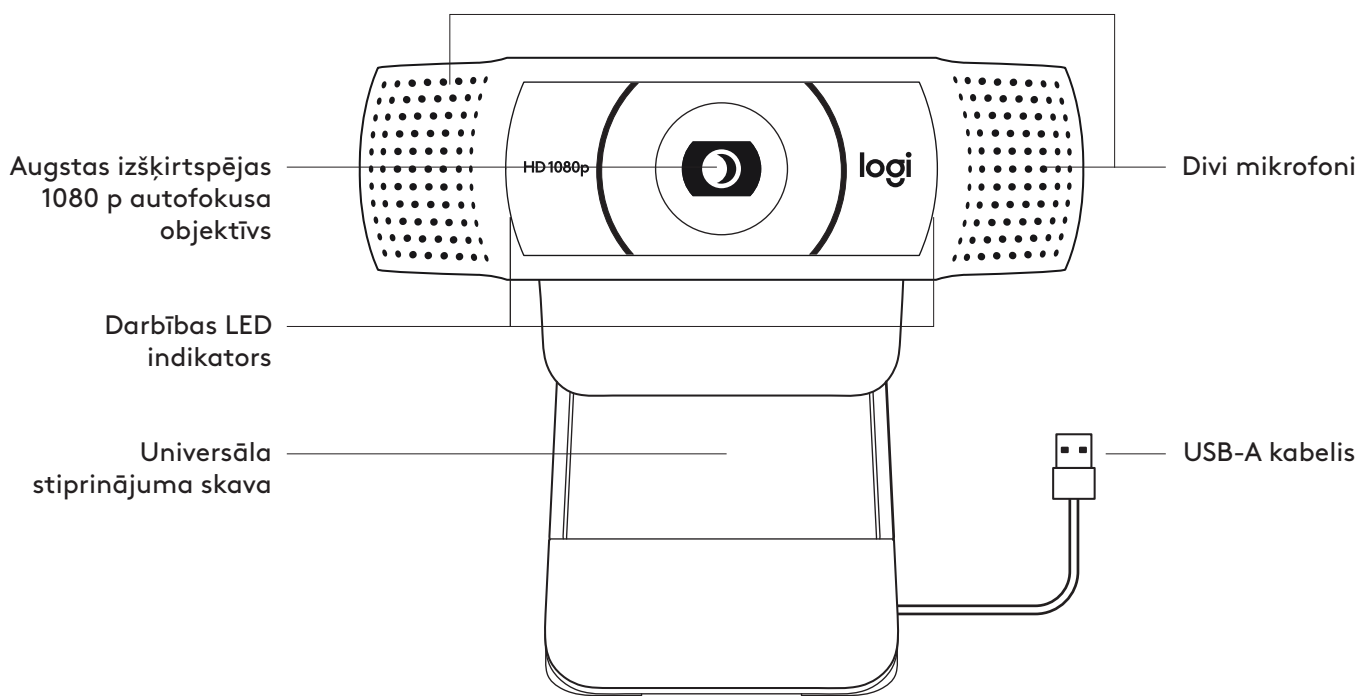
43,3 mm (1,70 tolli) x 94 mm (3,70 tolli) x 71 mm (2,80 tolli)

Kaabli pikkus: 1,5 m (5 jalga)

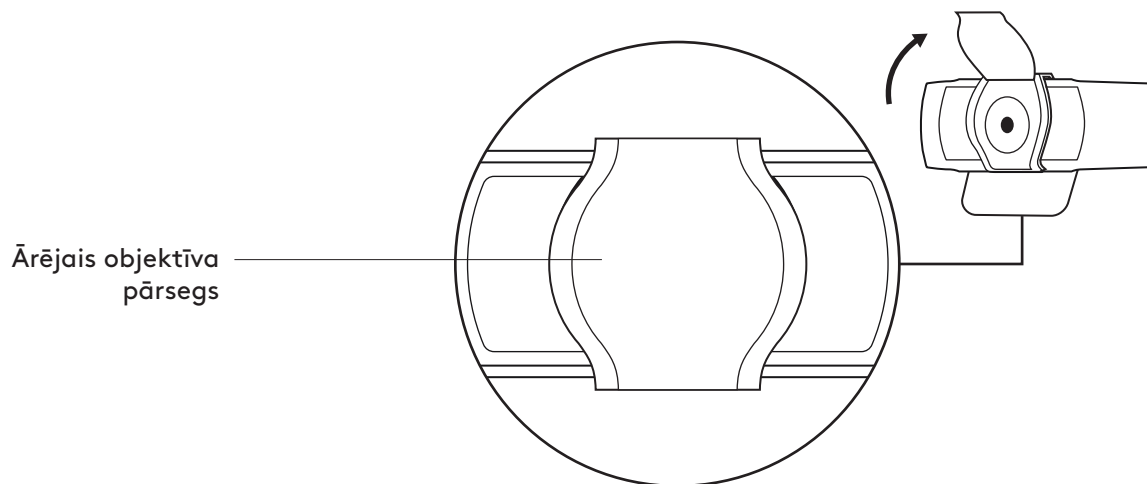
Kaal: 162 g (5,71 untsi)

www.logitech.com/support/C920s

IEPAZĪSTIETIES AR IERĪCES APRAKSTU

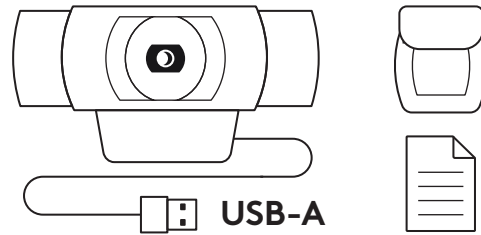


*Statīvs komplektā nav iekļauts



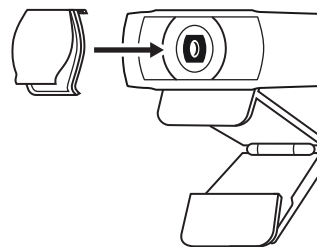
IEPAKOJUMA SATURS

- 1 5 tīmekļa kamera ar pievienotu 1,5 m (1.5 pēdu) USB-A kabeli
- 2 Objektīva pārsegs
- 3 Lietotāja dokumentācija

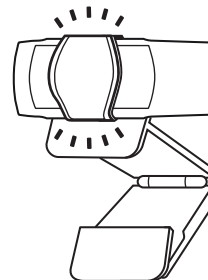


OBJEKTĪVA PĀRSEGA PIESTIPRINĀŠANA

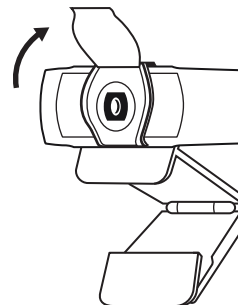
- 1 Lai piestiprinātu ārējo pārsegu, atrodiēt tīmekļa kameras objektīvu.



- 2 Uzspiediet to tīmekļa kameras priekšpusē tieši pāri centram.



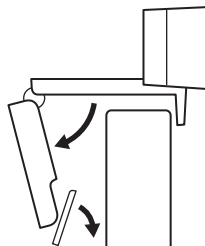
- 3 Ārējo pārsegu varat manuāli atvērt un aizvērt, kad vien vēlaties.



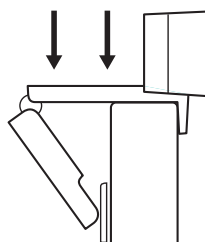
TĪMEKĻA KAMERAS IESTATĪŠANA

Piestiprināšana pie monitora

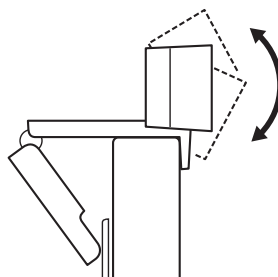
- 1 Tīmekļkameru nepieciešamajā vietā un leņķī novietojiet uz datora, klēpjatora vai monitora.



- 2 Pielāgojiet tīmekļkameru, lai pārliecinātos, ka universālās stiprinājuma skavas pamatne cieši pieguļ ierīces aizmugurei.

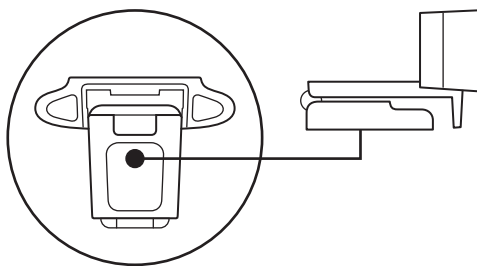


- 3 Manuāli pielāgojiet tīmekļkameru uz augšu un leju līdz labākajai vietai, lai sevi iekadrētu.

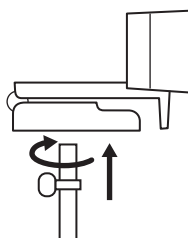


Nostiprināšana uz statīva*

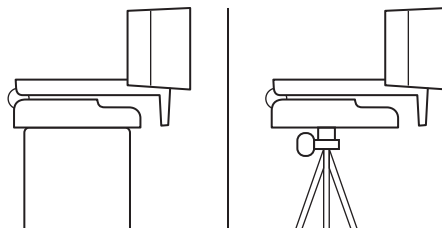
- 1 Atrodiet ¼ collas statīva stiprinājuma vietu tīmekļa kameras apakšā pie universālās stiprinājuma skavas.



- 2 Piestipriniet tīmekļa kameru pie statīva, ieskrūvējot statīvu ¼ collas vītņē.



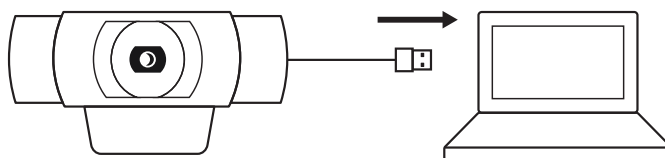
- 3 Novietojiet statīvu ar tīmekļa kameru vēlamajā pozīcijā, lai iegūtu vislabāko attēlu.



*Statīvs komplektā nav iekļauts

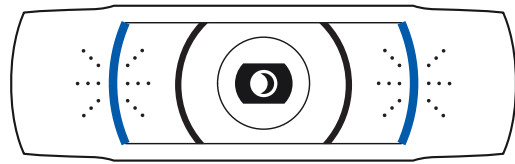
TĪMEKĻKAMERAS PIESLĒGŠANA, IZMANTOJOT USB-A

Iespraudiet USB-A savienotāju sava datora USB-A pieslēgvietā.



SEKMĪGA PIESLĒGŠANA

Darbības LED indikators iegaismosies,
kad lietojumprogramma izmantos tīmekļkameru.



IZMĒRI

IESKAITOT FIKSĒTU STIPRINĀJUMA SKAVU:

augstums x platums x dziļums:

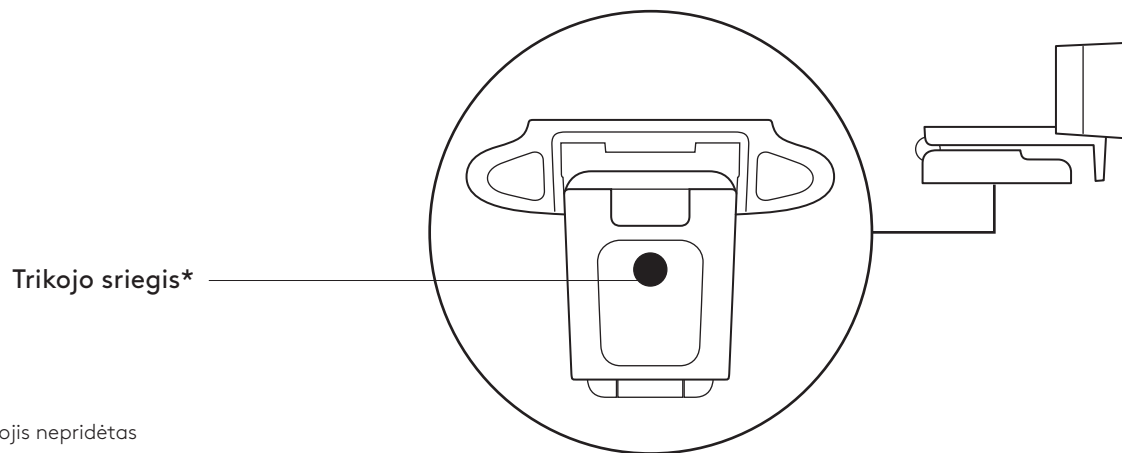
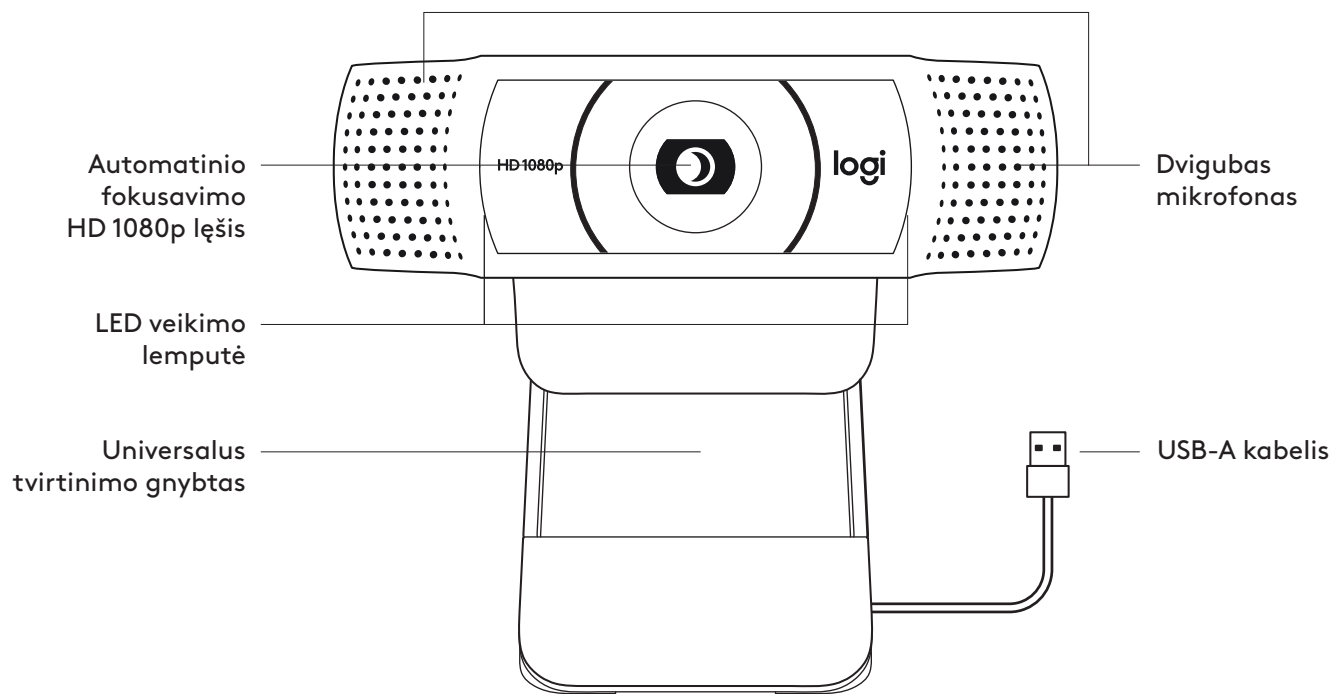
43,3 mm (1,70 collas) x 94 mm (3,70 collas) x 71 mm (2,80 collas)

Kabeļa garums: 1,5 m (5 pēdas)

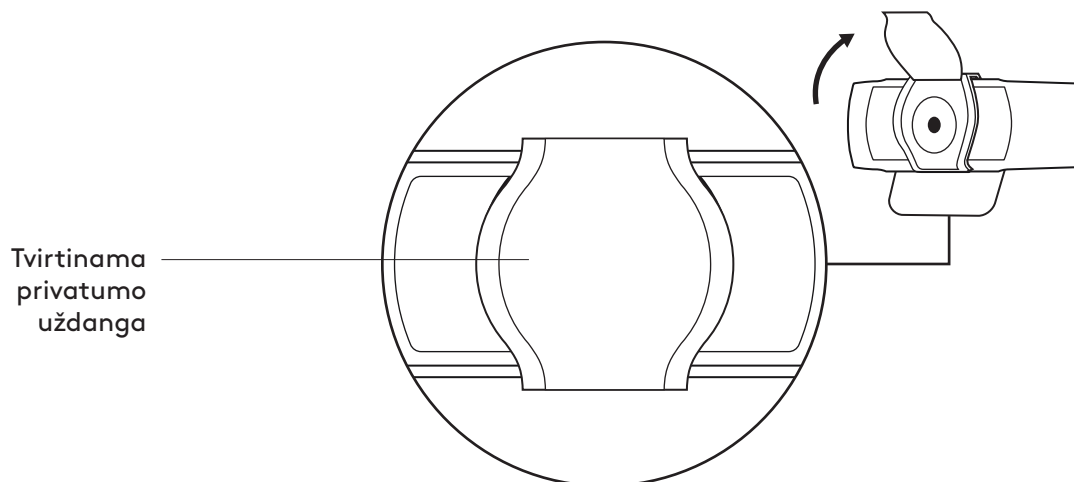
Svars: 162 g (5,71 unces)

www.logitech.com/support/C920s

SUSIPAŽINKITE SU SAVO PRODUKTU

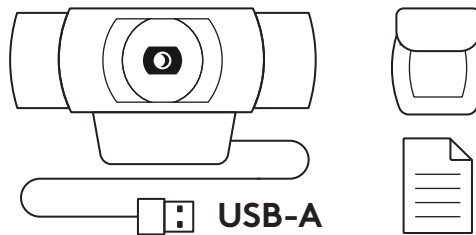


* Trikojis nepridėtas



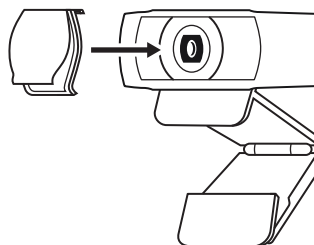
DĖŽUTĖJE YRA

- 1 Žiniatinklio kamera su 1,5 m (5 pėd.) pritvirtintu USB-A laidu
- 2 Privatumo uždanga
- 3 Naudotojo dokumentacija

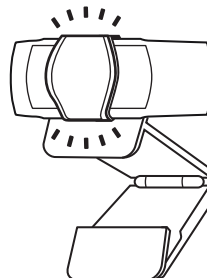


PRIVATUMO UŽDANGOS TVIRTINIMAS

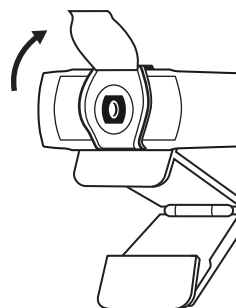
- 1 Išorinę privatumo uždangą tvirtinkite nustatydami lęšių vietą žiniatinklio kameroje.



- 2 Tvirtinkite žiniatinklio kameros priekyje, centre.



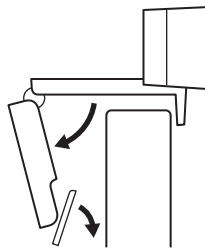
- 3 Ranka reguliuokite privatumo uždangą norėdami ją atidaryti arba uždaryti.



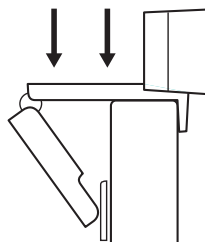
ŽINIATINKLIO KAMEROS PARUOŠIMAS

Ant monitoriaus

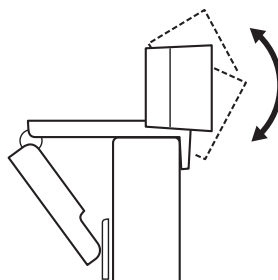
- 1 Žiniatinklio kamerą tvirtinkite prie kompiuterio, nešiojamojo kompiuterio arba monitoriaus norimoje padėtyje arba norimu kampu.



- 2 Sureguliuokite žiniatinklio kamerą, kad universalus tvirtinimo gnybto kojėlė priglustų prie jūsų įrenginio galinės dalies.

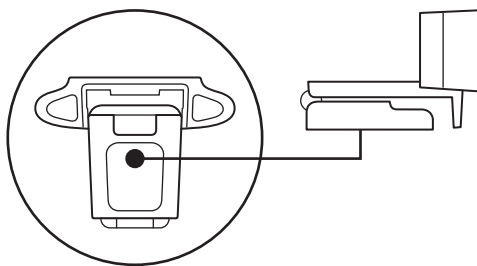


- 3 Ranka reguliuokite žiniatinklio kamerą aukštyn arba žemyn, kol nustatysite geriausią padėtį.

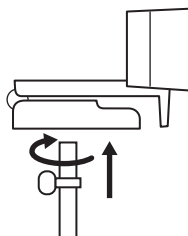


Ant trikojo*

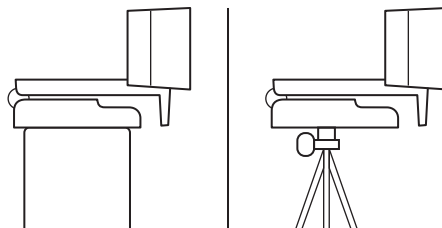
- 1 Raskite ¼ col. trikojo sriegį universalaus tvirtinimo gnybto apačioje.



- 2 Žiniatinklio kamerą tvirtinkite prie trikojo prisukdami trikojų prie ¼ col. sriegio.



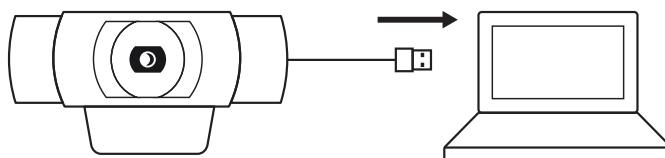
- 3 Padėkite žiniatinklio kamerą su trikoju pageidaujamoje vietoje.



* Trikojis nepridėtas

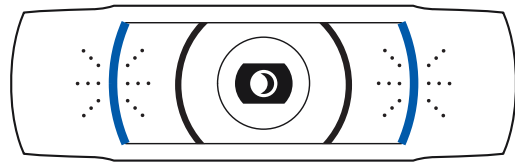
ŽINIATINKLIO KAMEROS PRIJUNGIMAS SU USB-A

Įkiškite USB jungtį į savo kompiuterio USB-A prievadą.



SĖKMINGAS PRIJUNGIMAS

LED veikimo lemputė užsidegs, kai programa naudosis žiniatinklio kamerą.



MATMENYS

ĮSKAITANT FIKSUOTĄ TVIRTINIMO GNYBTĄ:

aukštis x plotis x gylis:

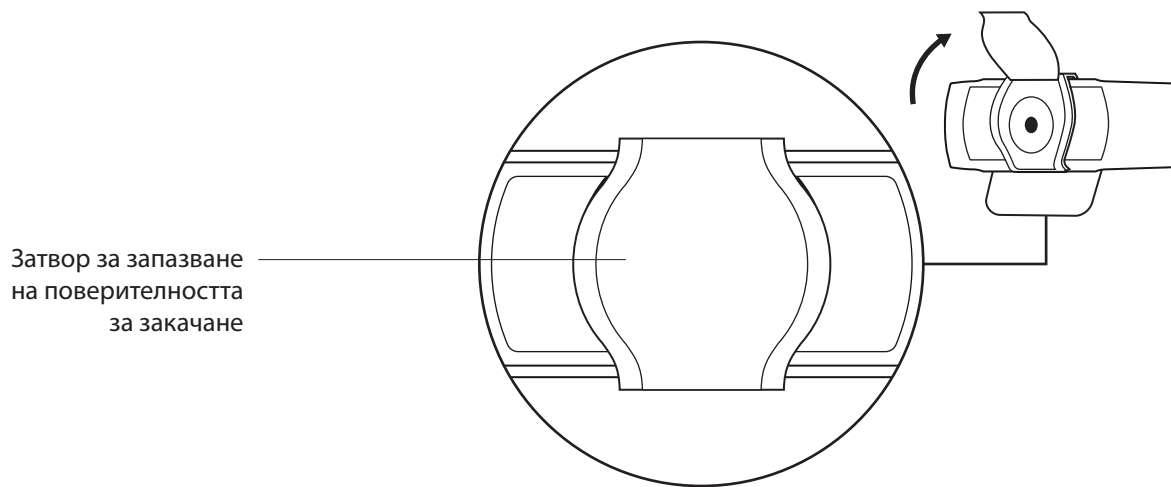
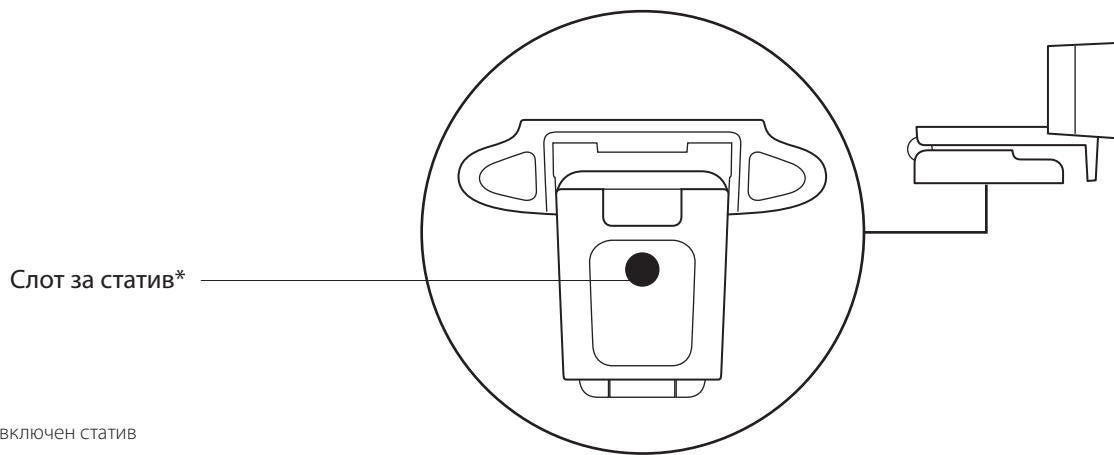
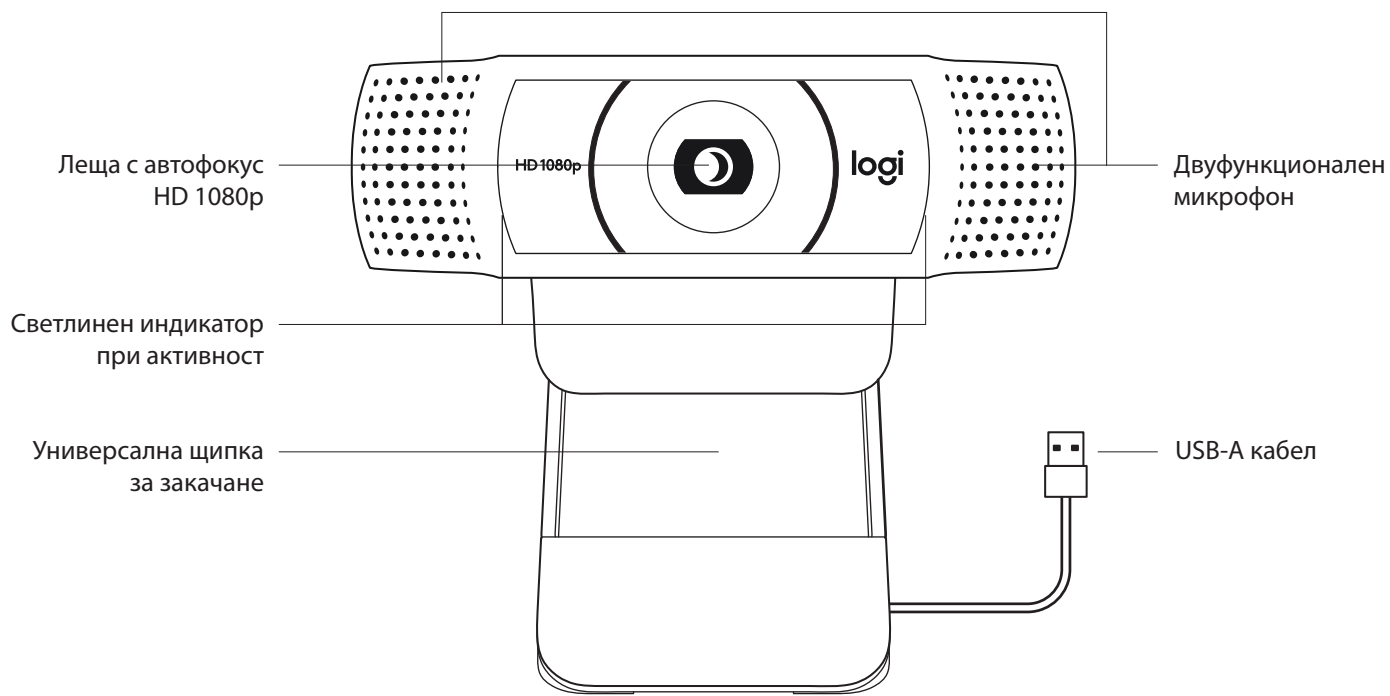
43,3 x 94 x 71 mm (1,70 x 3,70 x 2,80 col.)

Laido ilgis: 1,5 m (5 pėd.)

Svoris: 162 g (5,71 unc.)

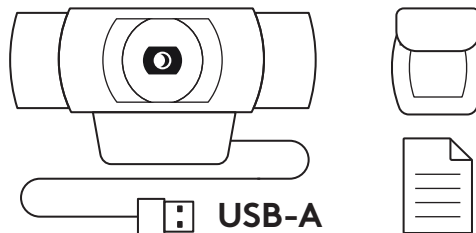
www.logitech.com/support/C920s

ЗАПОЗНАЙТЕ СЕ СЪС СВОЯ ПРОДУКТ



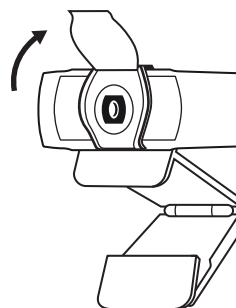
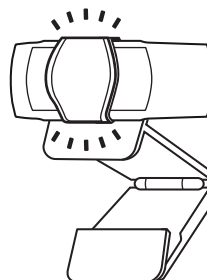
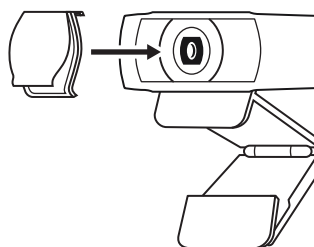
СЪДЪРЖАНИЕ НА КУТИЯТА

- 1 Уеб камера с поставен 5 ft (1,5 м) USB-A кабел
- 2 Затвор за запазване на поверителността
- 3 Документация за потребителя



ПОСТАВЯНЕ НА ЗАТВОРА ЗА ЗАПАЗВАНЕ НА ПОВЕРИТЕЛНОСТТА

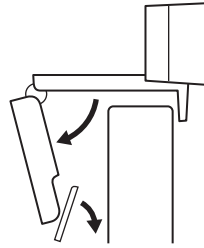
- 1 Поставете външния затвор за запазване на поверителността чрез слагане на лещите на уеб камерата.
- 2 Щракнете го в предната част на уеб камерата точно над средата.
- 3 Ръчно регулирайте затвора за запазване на поверителността, за да се отвори или затвори, колкото желаете.



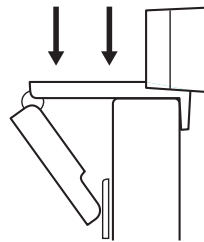
НАСТРОЙКА НА УЕБ КАМЕРАТА

За поставяне на монитор

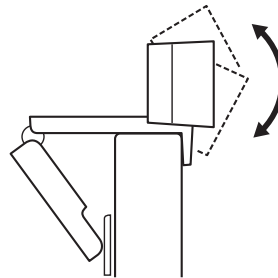
- 1 Поставете веб камерата върху компютър, лаптоп или монитор в желаното от вас положение или ъгъл.



- 2 Регулирайте веб камерата така, че да сте сигурни, че универсалната щипка за закачане е подравнена с гърба на устройството.

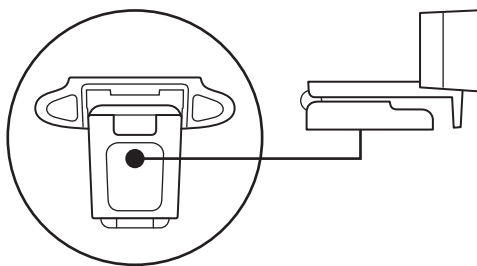


- 3 Регулирайте веб камерата в посока нагоре/надолу, докато откриете най-доброто положение, за да се хванете в кадър.

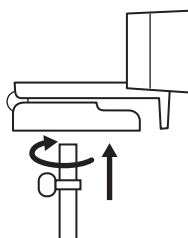


За поставяне върху статив*

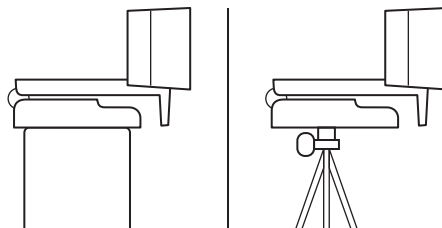
- 1 Открийте $\frac{1}{4}$ -инчовия слот за статива в долната част на универсалната щипка за закачане.



- 2 Застопорете уеб камерата върху статива, като я пъхнете в $\frac{1}{4}$ -инчовия слот.



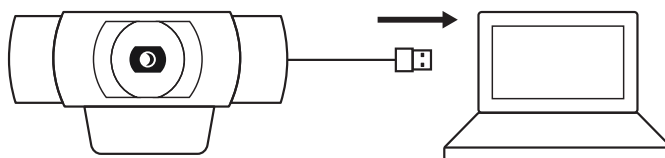
- 3 Поставете уеб камерата със статива, където желаете, за да се позиционирате по най-добрия начин в рамката.



* Не е включен статив

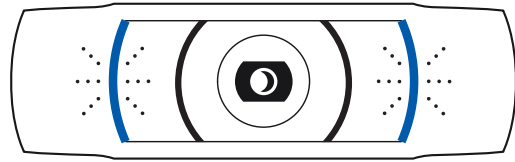
СВЪРЗВАНЕ НА УЕБ КАМЕРАТА ЧРЕЗ USB-A

Включете USB-A конектора в USB-A порта на компютъра ви.



УСПЕШНО СВЪРЗВАНЕ

Светлинният индикатор ще светне, когато уеб камерата се използва от приложение.



РАЗМЕРИ

ВКЛЮЧВА ЩИПКА ЗА ФИКСИРАНО ЗАКАЧАНЕ:

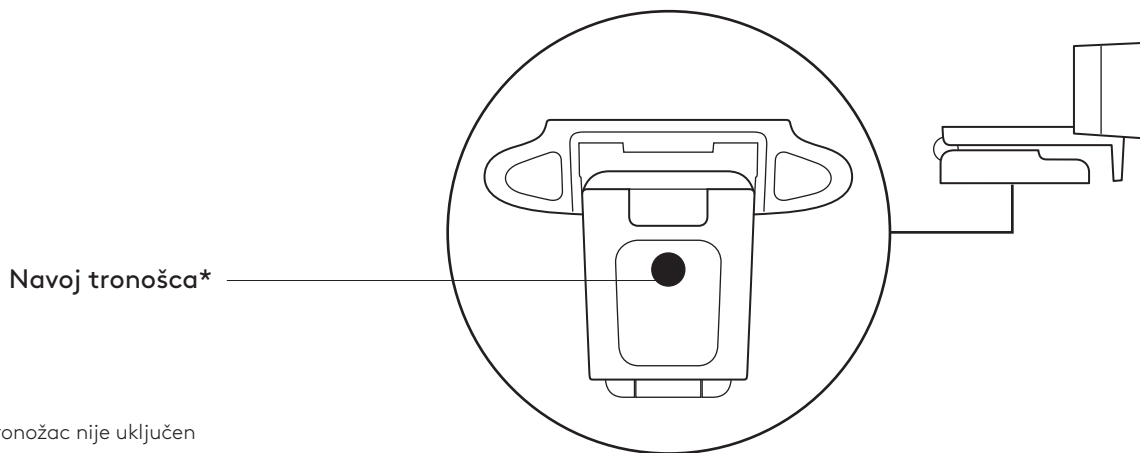
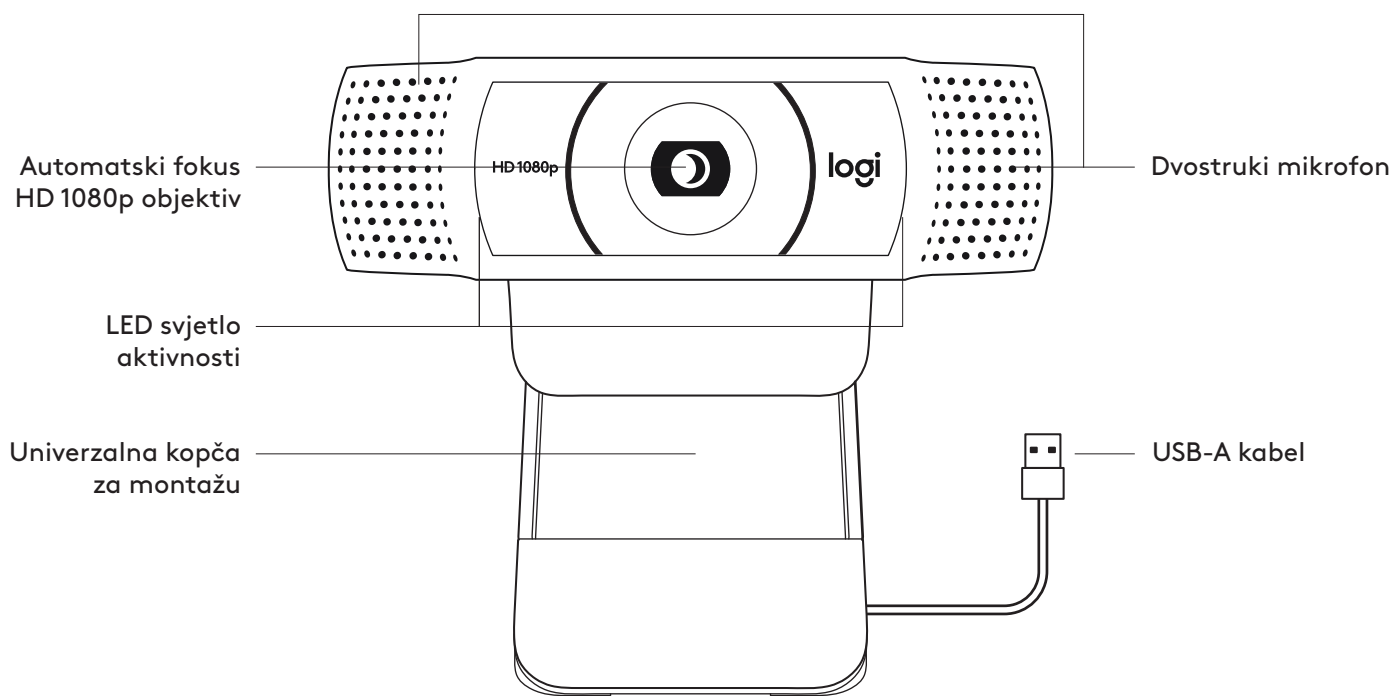
Височина x ширина x дълбочина:
1,70 in (43,3 мм) x 3,70 in (94 мм) x 2,80 in (71 мм)

Дължина на кабела: 5 ft (1,5 м)

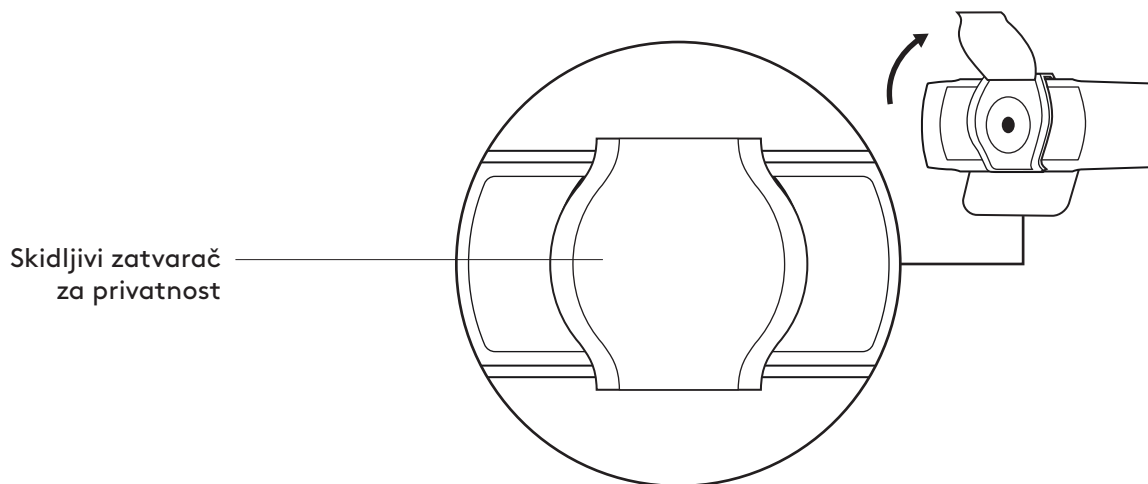
Тегло: 5,71 oz (162 г)

www.logitech.com/support/C920s

UPOZNAJTE SVOJ UREĐAJ

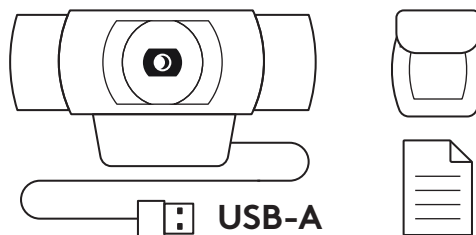


* Tronožac nije uključen



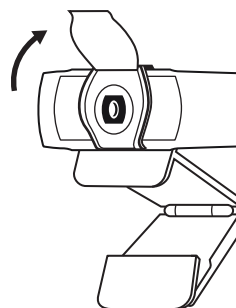
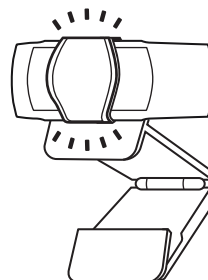
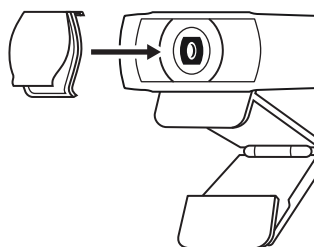
SADRŽAJ KUTIJE

- 1 Web kamera s priključnim USB-A kabelom od 1,5 m (5 ft)
- 2 Zatvarač za privatnost
- 3 Korisnička dokumentacija



PRIČVRŠĆIVANJE ZATVARAČA ZA PRIVATNOST

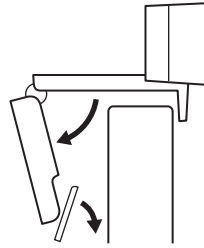
- 1 Pričvrstite vanjski zatvarač za privatnost postavljanjem na objektiv na web kameri.
- 2 Zakopčajte ga na prednju stranu web kamere, neposredno preko središta.
- 3 Ručno prilagodite zatvarač za privatnost ili ga po želji zatvorite.



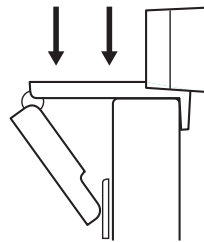
POSTAVLJANJE WEB KAMERE

Postavljanje na monitor

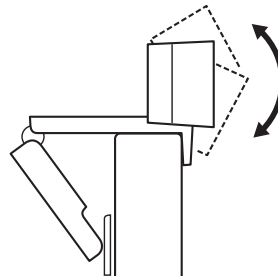
- 1 Stavite web kameru na stolno/prijenosno računalo ili na monitor na mjesto i u položaj po vašoj želji.



- 2 Prilagodite web kameru tako da podnožje univerzalne kopče za montažu bude poravnato sa stražnjom stranom uređaja.

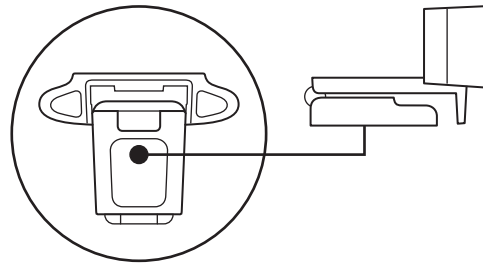


- 3 Ručno podesite web kameru u vertikalnom smjeru dok ne dobijete položaj s vašom najboljom slikom.

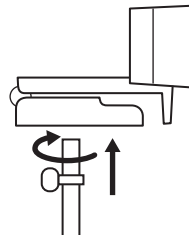


Postavljanje na tronožac*

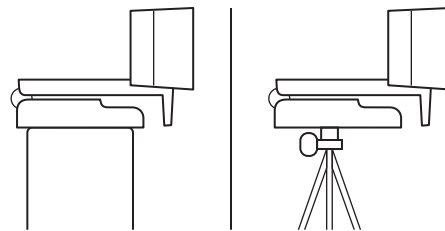
- 1 Pronađite na tronošću navoj od 6,35 mm (¼ inča) na donjem dijelu univerzalne kopče za montažu.



- 2 Pričvrstite web kameru na tronožac uvrtnjem u navoj od 6,35 mm (¼ inča).



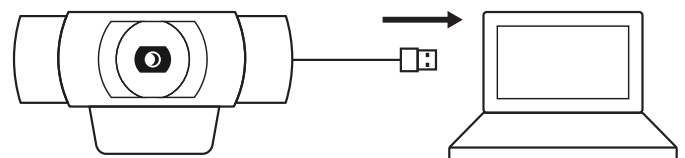
- 3 Postavite kameru s tronošcem na bilo koje mjesto po želji gdje ćete najbolje biti u kadru.



* Tronožac nije uključen

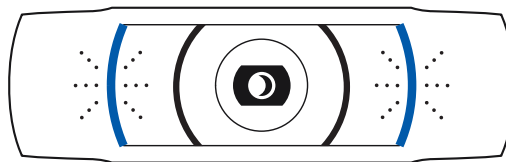
SPAJANJE WEB KAMERE PREKO USB-A PRIKLJUČKA

Priključite USB-A priključak u USB-A utičnicu vašeg računala.



USPJEŠNA VEZA

LED svjetlo aktivnosti će zasvijetliti kada neka aplikacija upotrebljava web kameru.



DIMENZIJE

ZAJEDNO S KOPČOM ZA FIKSNU MONTAŽU:

Visina x širina x dubina:

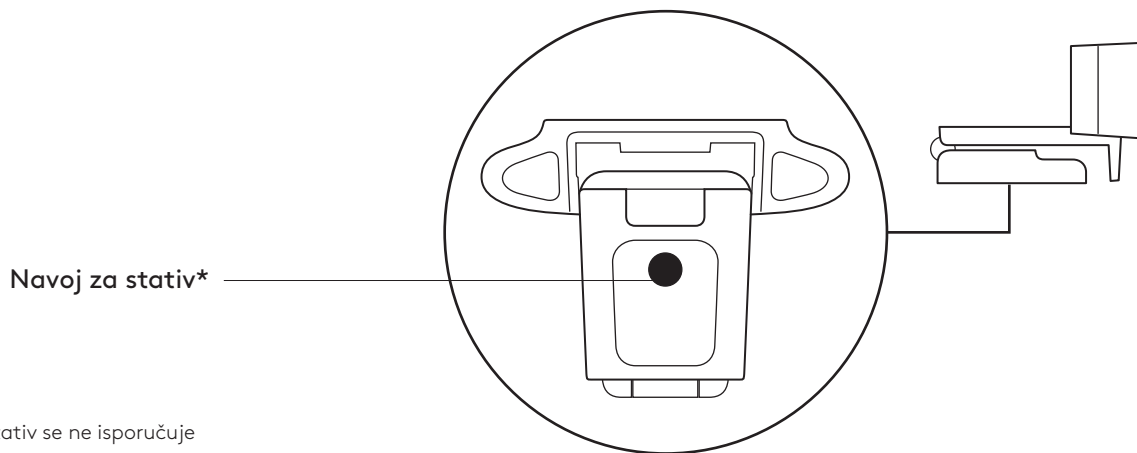
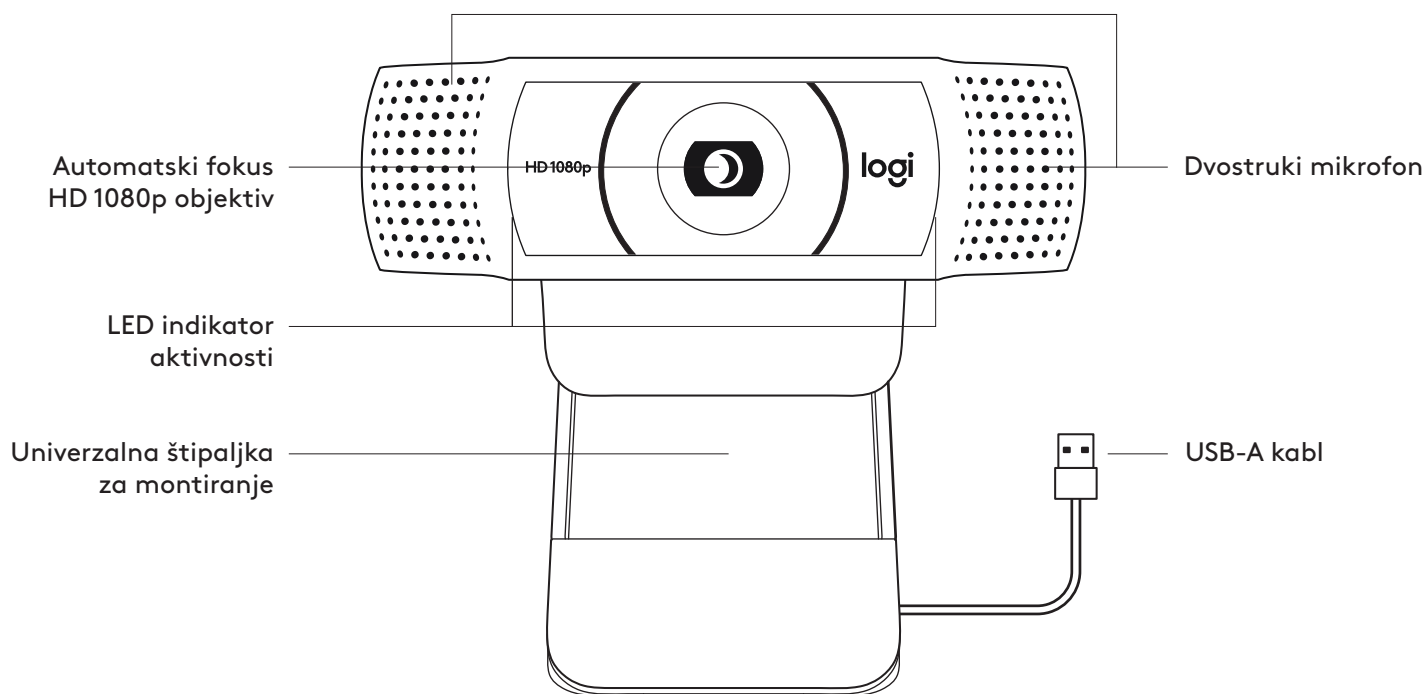
43,3 mm (1,70 inča) x 94 mm (3,70 inča) x 71 mm (2,80 inča)

Duljina kabela: 1,5 m (5 ft)

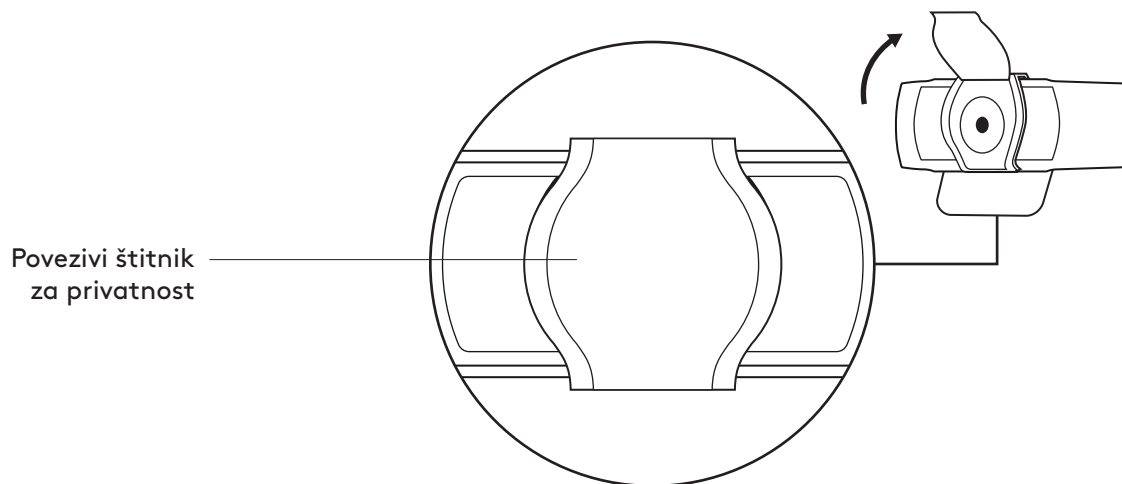
Težina: 162 g (5,71 oz)

www.logitech.com/support/C920s

UPOZNAJTE SVOJ PROIZVOD

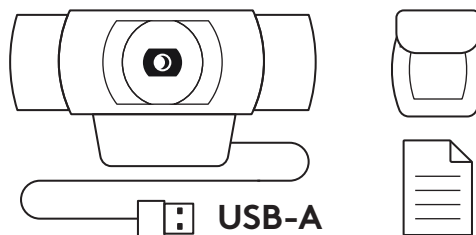


* Stativ se ne isporučuje



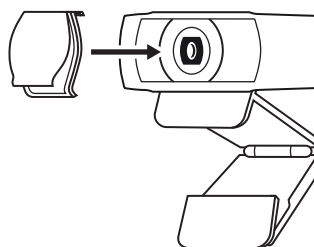
SADRŽAJ PAKOVANJA

- 1 Veb kamera sa povezanim USB-A kablom od 1,5 m (5 stopa)
- 2 Štitnik za privatnost
- 3 Dokumentacija za korisnika

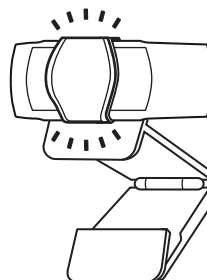


POSTAVLJANJE ŠTITNIKA ZA PRIVATNOST

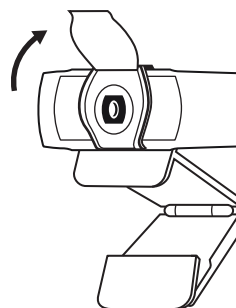
- 1 Da biste postavili spoljni štitnik za privatnost, pronađite objektiv na veb kameri.



- 2 Umetnite ga u prednji deo veb kamere direktno preko sredine.



- 3 Ručno podesite štitnik za privatnost tako da, po potrebi, bude otvoren ili zatvoren.



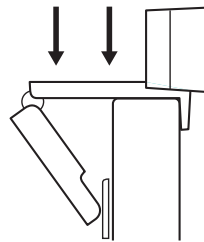
PODEŠAVANJE VEB KAMERE

Za postavljanje na monitor

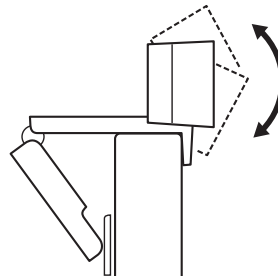
- 1 Postavite veb kameru na računar, laptop ili monitor pod željenim uglom.



- 2 Podesite veb kameru tako da postolje univerzalne štipaljke za montiranje bude u ravni sa zadnjom stranom uređaja.

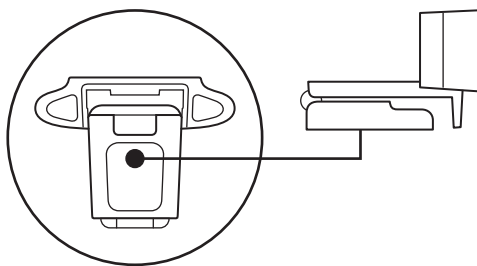


- 3 Ručno pomerajte veb kameru gore/dole u najbolji položaj, tako da vi budete u kadru.

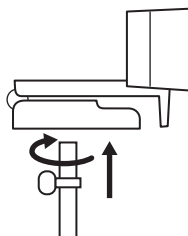


Za postavljanje na stativ*

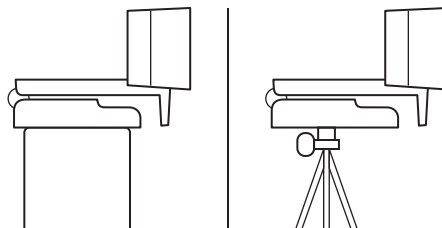
- 1 Pronađite navoj za stativ od 6,35 mm (¼ inča) na donjem delu univerzalne štikaljke za montiranje.



- 2 Pričvrstite veb kameru na stativ privrtanjem stativa na navoj od 6,35 mm (¼ inča).



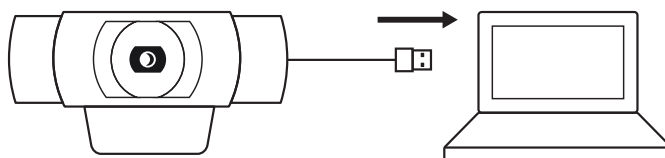
- 3 Postavite veb kameru sa stativom na željeno mesto i u najbolji položaj, tako da vi budete u kadru.



* Stativ se ne isporučuje

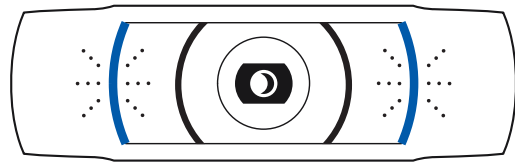
POVEZIVANJE VEB KAMERE UZ USB-A

Povežite USB-A konektor na USB-A port na računaru.



USPEŠNO POVEZIVANJE

LED indikator aktivnosti se uključuje kada neka aplikacija koristi veb kameru.



DIMENZIJE

UKLJUČUJUĆI FIKSNU ŠTIPALJKU ZA MONTIRANJE:

Visina x širina x dužina:

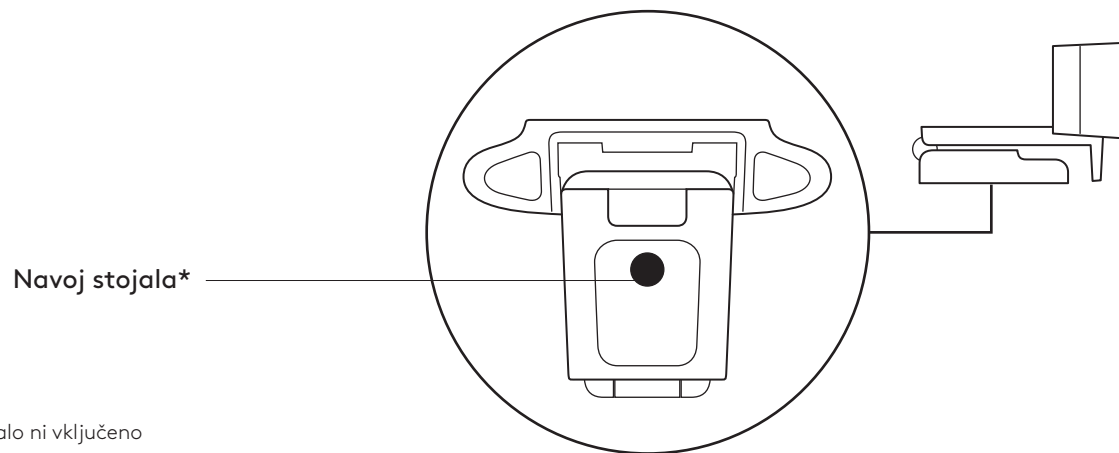
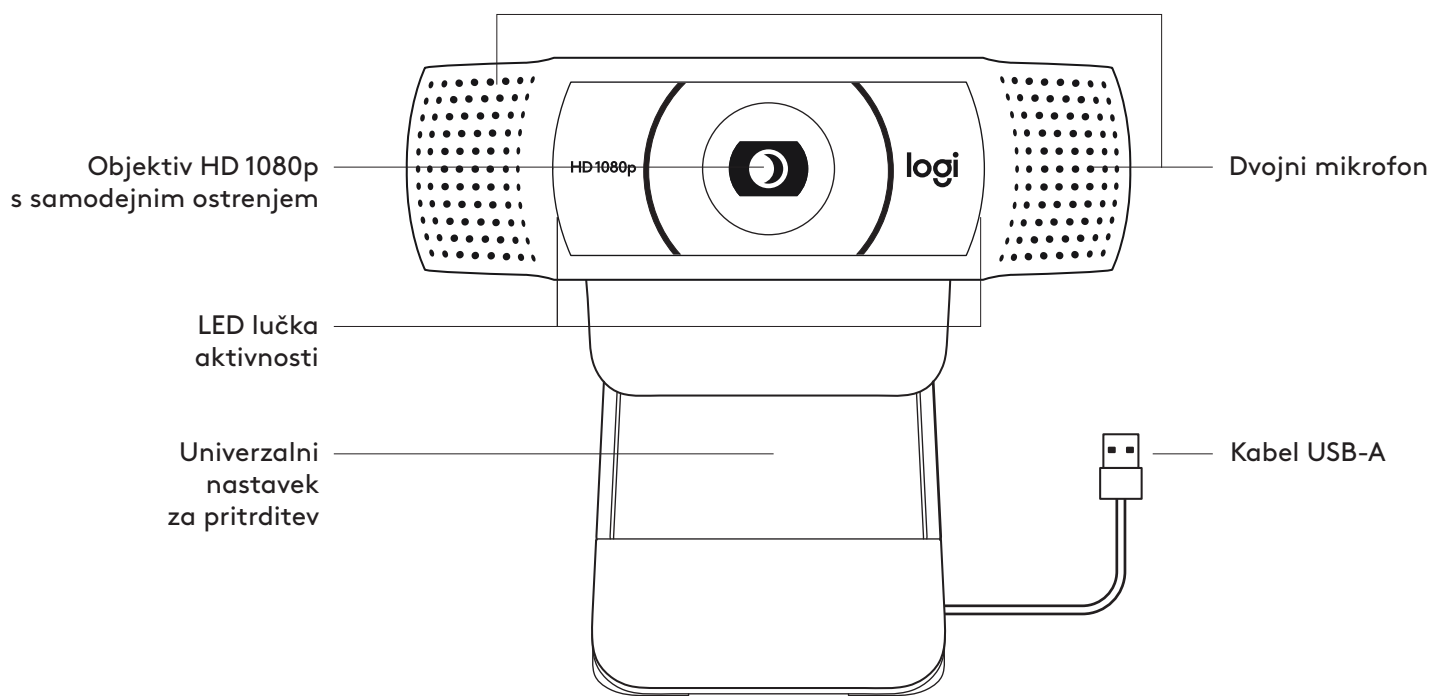
43,3 mm (1,70 inča) x 94 mm (3,70 inča) x 71 mm (2,80 inča)

Dužina kabla: 1,5 m (5 stopa)

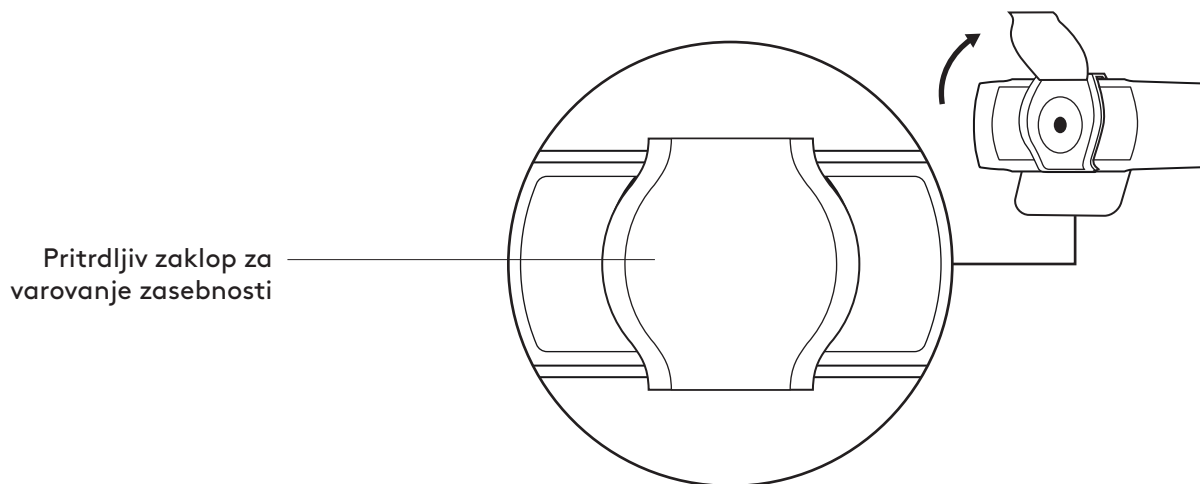
Težina: 162 g (5,71 unci)

www.logitech.com/support/C920s

SPOZNAJTE IZDELEK

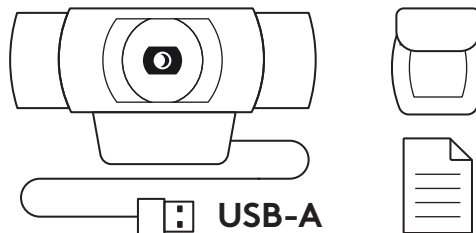


*Stojalo ni vključeno



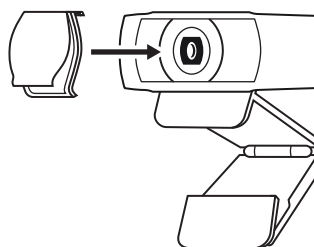
VSEBINA PAKETA

- 1 Spletna kamera s pritrjenim kablom USB-A, 1,5 m (5 ft)
- 2 Zaklop za varovanje zasebnosti
- 3 Uporabniška dokumentacija

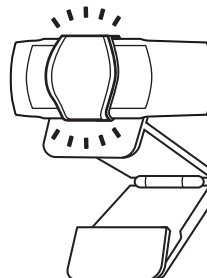


PRITRDITEV ZAKLOPA ZA VAROVANJE ZASEBNOSTI

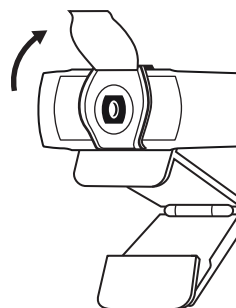
- 1 Zaklop za varovanje zasebnosti pritrdite tako, da najprej poiščete objektiv spletne kamere.



- 2 Namestite ga na sprednjo stran spletne kamere, neposredno na sredino.



- 3 Zaklop za varovanje zasebnosti ročno nastavite v zaprt ali odprt položaj.



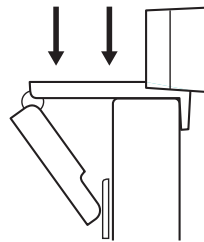
NAMESTITEV SPLETNE KAMERE

Namestitev na zaslon

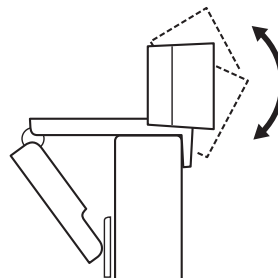
- 1 Namestite spletno kamero na računalnik, prenosnik ali monitor v želeni položaj ali kot.



- 2 Prilagodite spletno kamero tako, da bo noga na univerzalnem nastavku za pritrnitev poravnana s hrbtno stranjo vaše naprave.

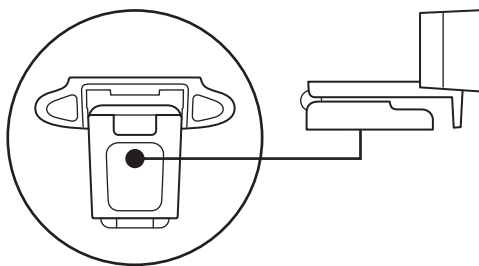


- 3 Spletno kamero ročno nastavite v smeri gor/dol v najboljši položaj, da ste v okvirju.

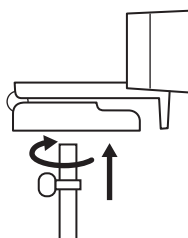


Namestitev na stojalo*

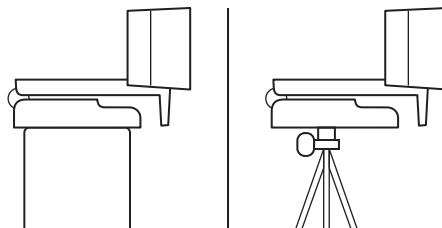
- 1 Poiščite 6,35 mm (¼-palčni) navoj stojala na dnu univerzalnega nastavka za pritrnitev.



- 2 Spletno kamero pritrдите na stojalo tako, da jo zasukate v 6,35 mm (¼-palčni) navoj.



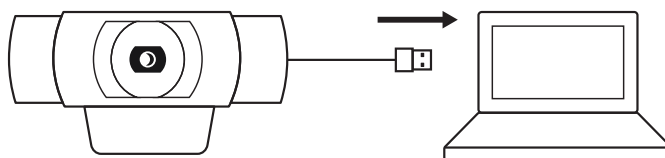
- 3 Vašo kamero s stojalom postavite kamor koli želite, v najboljši položaj, da ste v kadru.



* Stojalo ni vključeno

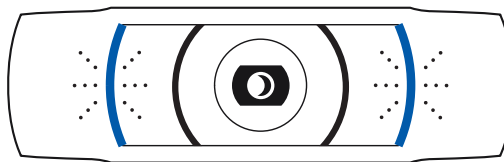
POVEZOVANJE SPLETNE KAMERE PREK USB-A

Priključek USB-A priključite v vrata USB-A na računalniku.



USPEŠNA POVEZAVA

LED lučka aktivnosti bo zasvetila, ko aplikacija uporablja spletno kamero.



DIMENZIJE

VKLJUČNO S FIKSNIM NASTAVKOM ZA PRITRDITEV:

Višina × širina × globina:

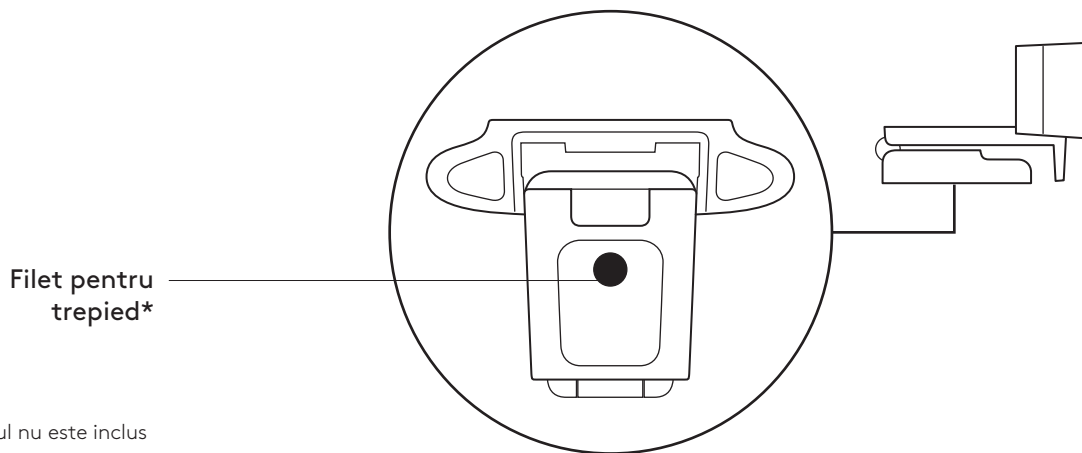
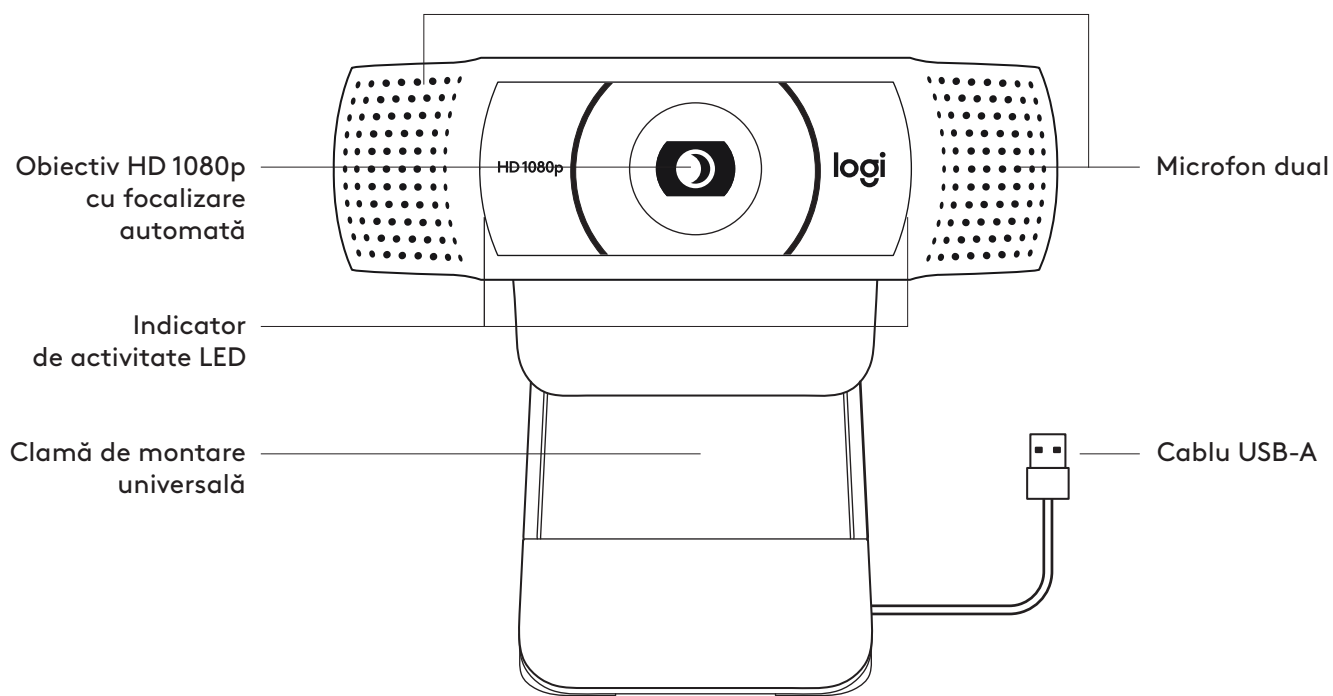
43,3 mm (1,70 in) × 94 mm (3,70 in) × 71 mm (2,80 in)

Dolžina kabla: 1,5 m (5 ft)

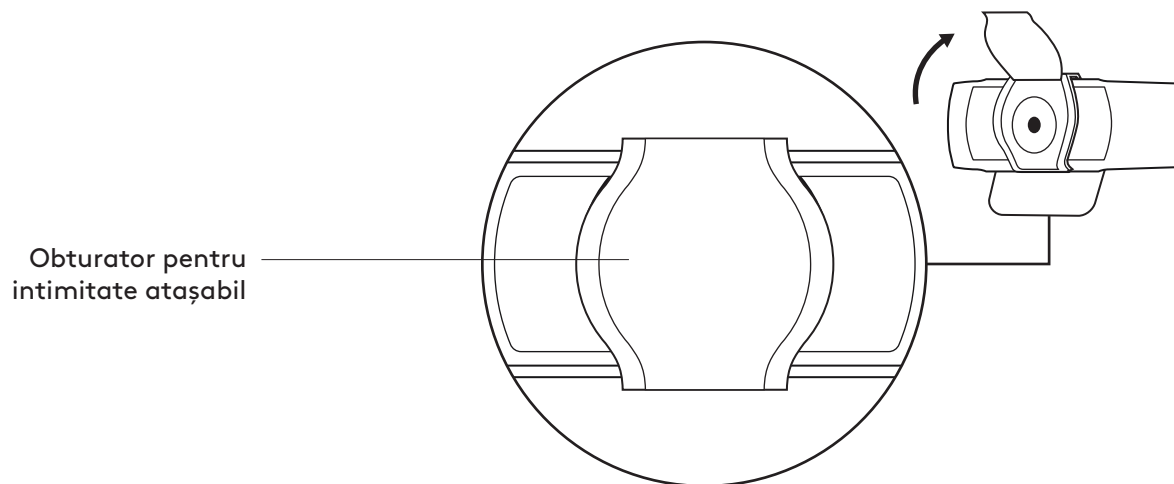
Teža: 162 g (5,71 oz)

www.logitech.com/support/C920s

FAMILIARIZAȚI-VĂ CU PRODUSUL

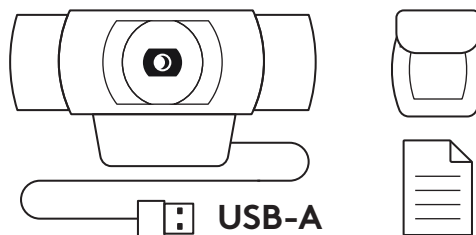


* Trepiedul nu este inclus



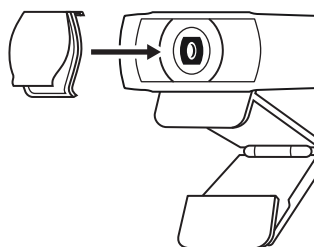
CONȚINUTUL CUTIEI

- 1 Cameră web cu cablu USB-A de 1,5 m (5 ft) atasat
- 2 Obturator pentru intimitate
- 3 Documentație pentru utilizator

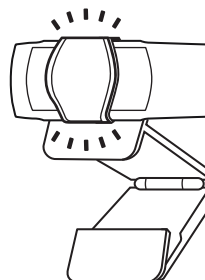


ATAȘAȚI OBTURATORUL PENTRU INTIMITATE

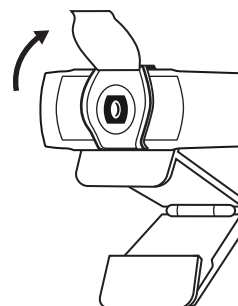
- 1 Atașați obturatorul extern pentru intimitate după ce localizați obiectivul camerei web.



- 2 Prindeți-l în fața camerei web, pe centru.



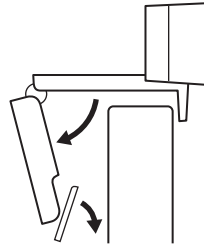
- 3 Ajustați obturatorul pentru intimitate pentru a închide sau a deschide după cum doriți.



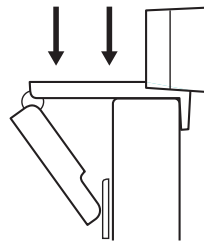
CONFIGURAREA CAMEREI

Pentru plasarea pe monitor

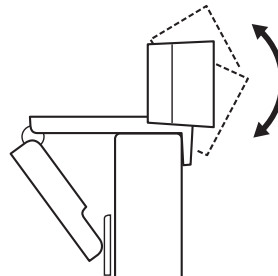
- 1 Plasați camera web pe un computer, laptop sau monitor în poziția sau unghiul dorit.



- 2 Reglați camera pentru a vă asigura că piciorul clamei de montare universale este aliniat la partea din spate a dispozitivului dvs.

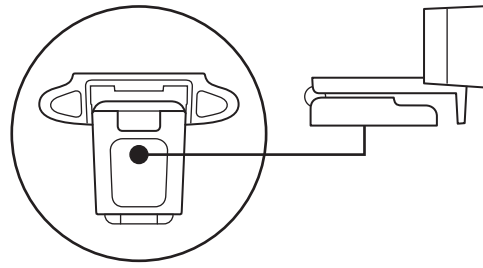


- 3 Reglați manual camera web în sus/jos în cea mai bună poziție pentru a vă încadra.

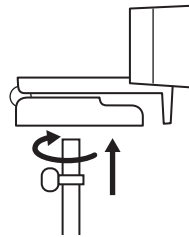


Pentru plasarea pe trepied*

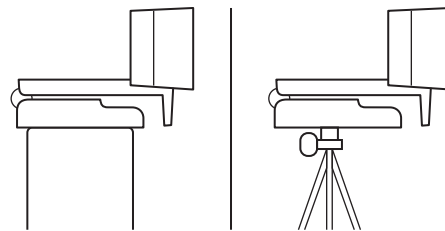
- 1 Găsiți filetul de ¼ inchi pentru trepied în partea de jos a clamei de montare universale.



- 2 Prindeți camera web de trepied rotind trepiedul în filetul de ¼ inchi.



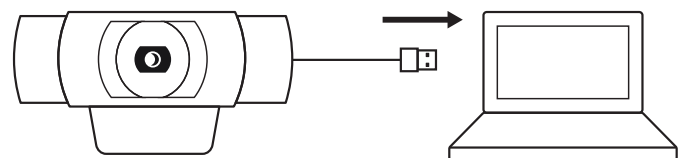
- 3 Plasați camera web cu trepiedul în cea mai bună poziție din care doriți să vă înregistrați.



* Trepiedul nu este inclus

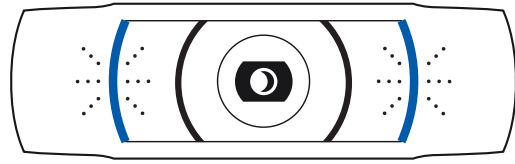
CONECTAREA CAMEREI WEB PRIN USB-A

Introduceți conectorul USB-A în portul USB-A al computerului.



CONEXIUNE REUȘITĂ

Indicatorul de activitate LED se va aprinde când camera web este utilizată de o aplicație.



DIMENSIUNI

INCLUSIV CLAMA DE MONTARE FIXĂ:

Înălțime x lățime x adâncime:

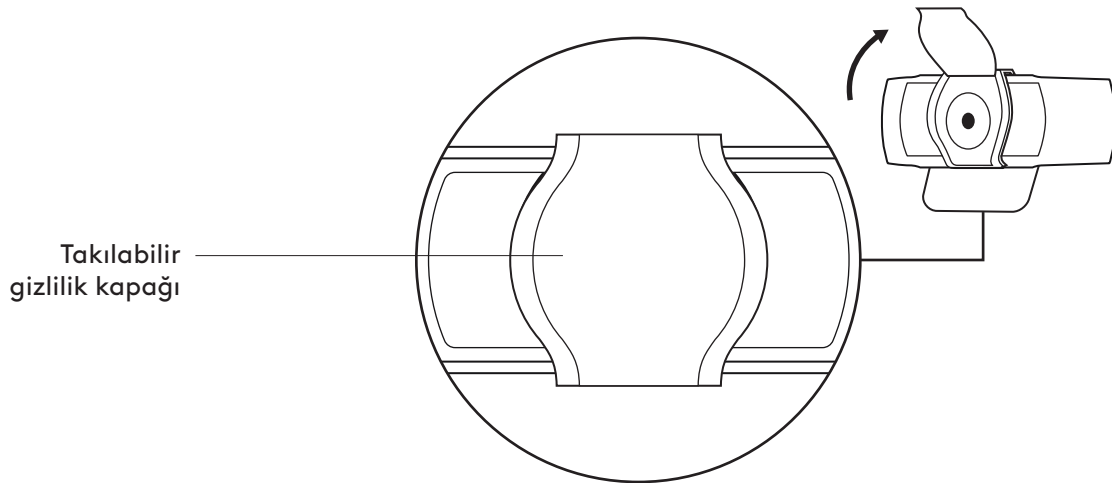
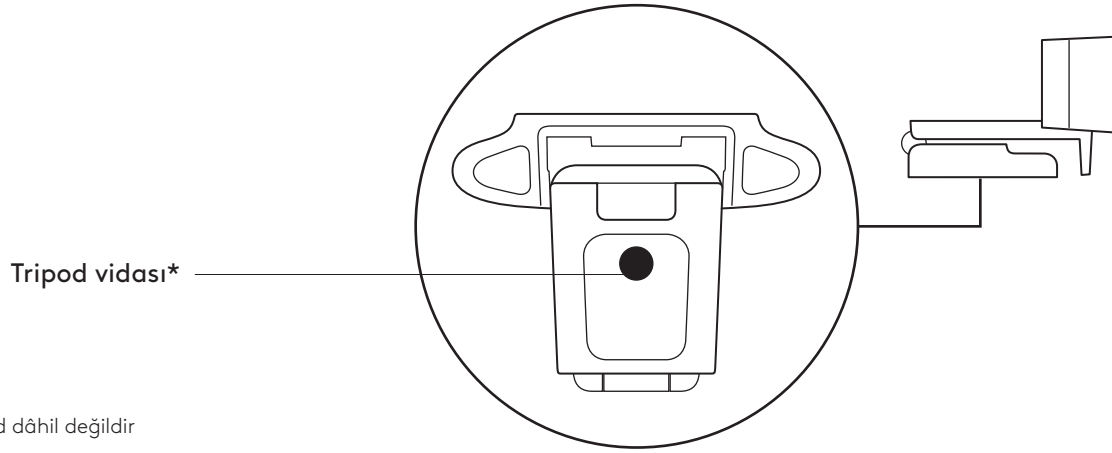
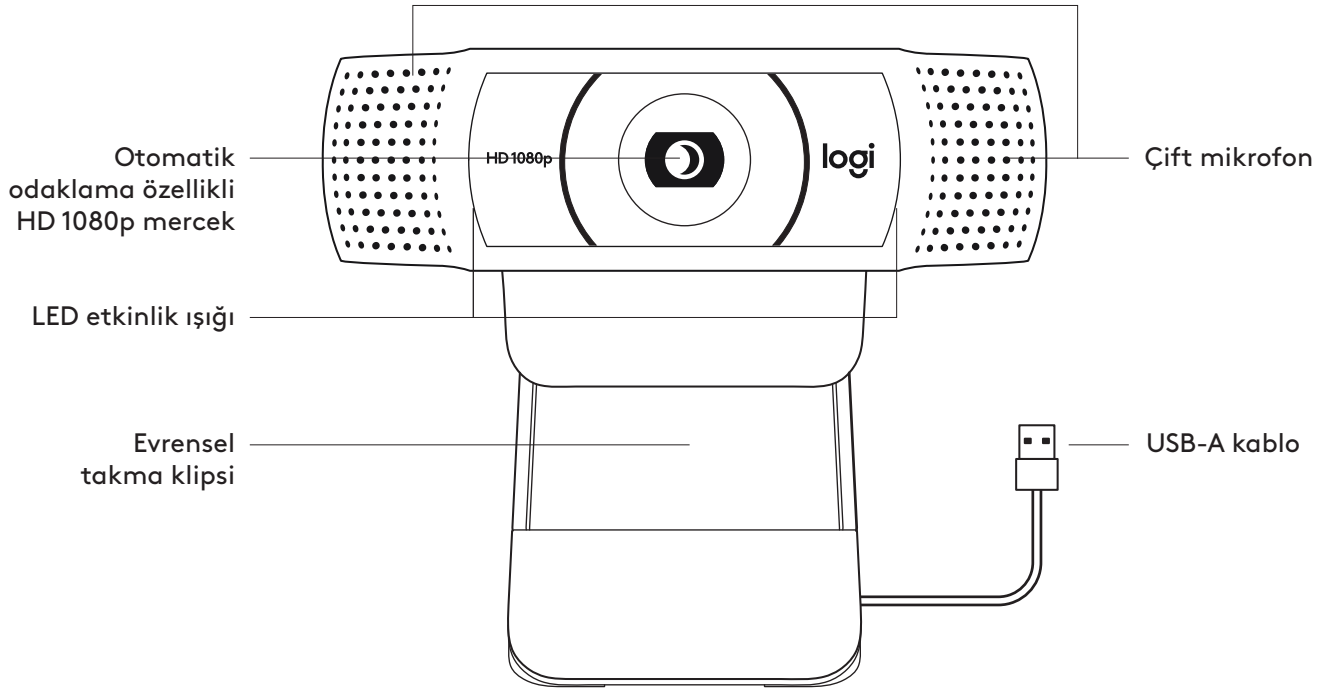
43,3 mm (1,70 inchi) x 94 mm (3,70 inchi) x 71 mm (2,80 inchi)

Lungimea cablului: 1,5 m (5 ft)

Greutate: 162 g (5,71 oz)

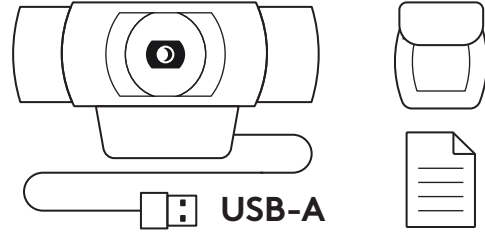
www.logitech.com/support/C920s

ÜRÜNÜNÜZÜ TANIYIN



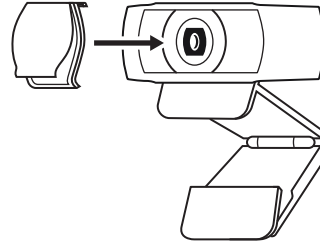
KUTUNUN İÇİNDEKİLER

- 1 1,5 m (5 fit) USB-A kabloya sahip web kamerası
- 2 Gizlilik kapağı
- 3 Kullanıcı belgeleri

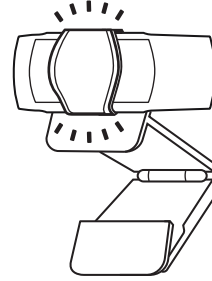


GİZLİLİK KAPAĞININ TAKILMASI

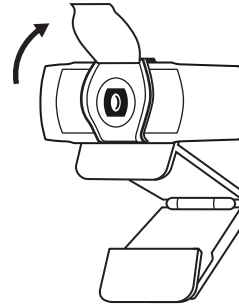
- 1 Web kamerasının merceğini bularak harici gizlilik kapağını takın.



- 2 Web kamerasının ön tarafına, doğrudan merkeze takın.



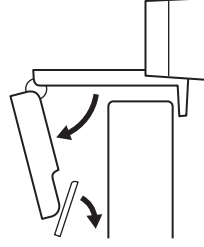
- 3 Gizlilik kapağını istediğiniz gibi açacak veya kapatacak şekilde manuel olarak ayarlayın.



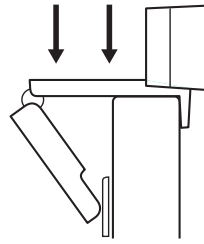
WEB KAMERASININ KURULUMU

Monitöre yerleřtirmek için

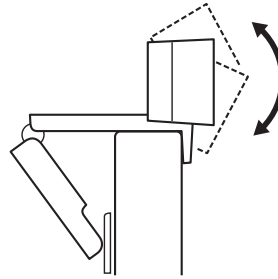
- 1 Web kameranızı bir bilgisayara, dizüstü bilgisayara veya monitöre istediđiniz bir konum veya açıda yerleřtirin.



- 2 Evrensel montaj klipsindeki ayađın cihazınızın arkasıyla aynı hizada olduđundan emin olarak web kamerasını ayarlayın.

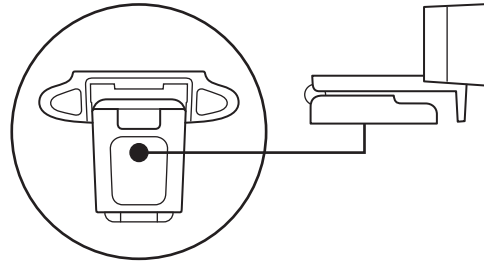


- 3 Kendinizi kamera çerçevesinin içine alacak şekilde web kamerasını yukarı/ařađı ayarlayarak en iyi konuma getirin.

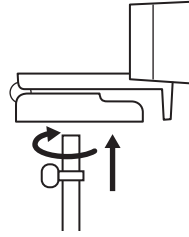


Tripoda yerleřtirmek için*

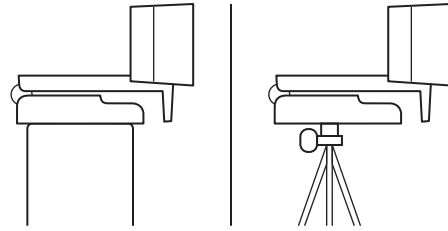
- 1 ¼ inç tripod vidasını, evrensel montaj klipsinin alt kısmına yerleřtirin.



- 2 Tripodunuzu ¼ inç vidaya dođru çevirerek web kamerasını tripoda sabitleyin.



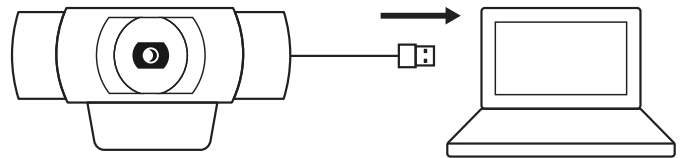
- 3 Kendinizi kamera çerçevesinin içine almak için web kamerasını tripodla birlikte dilediđiniz yerde en iyi konuma yerleřtirin.



* Tripod dâhil deđildir

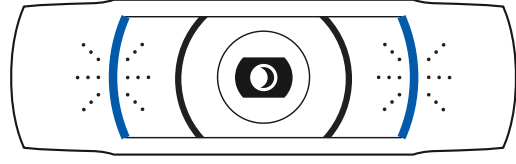
WEB KAMERASININ USB-A İLE BAđLANMASI

USB-A konektörünü bilgisayarınızın USB-A bađlantı noktasına takın.



BAŞARILI BAĞLANTI

Web kamerası bir uygulama tarafından kullanıldığında LED etkinlik ışığı yanar.



BOYUTLAR

SABİT MONTAJ KLİPSİ İLE BİRLİKTE:

Yükseklik x Genişlik x Derinlik:

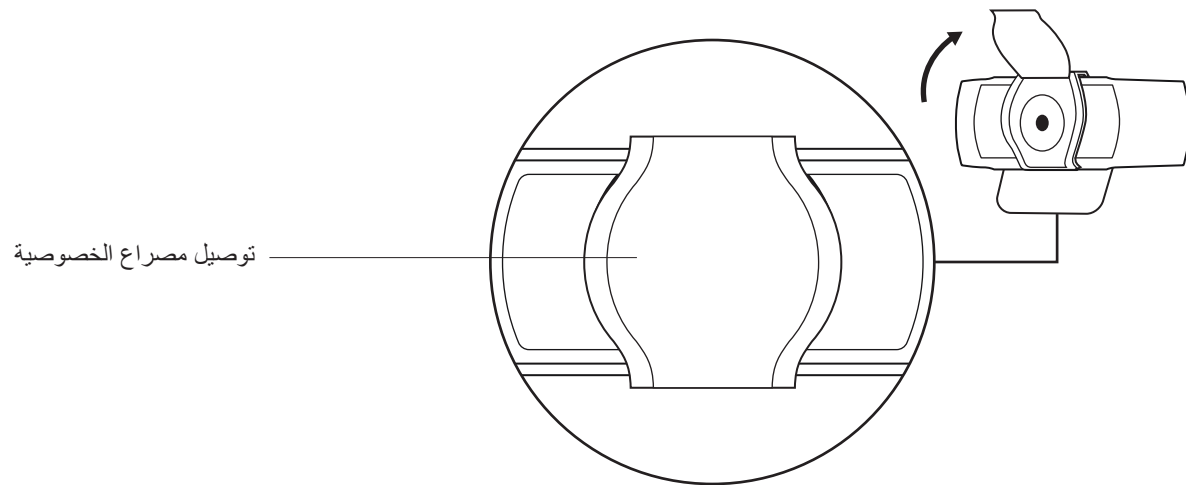
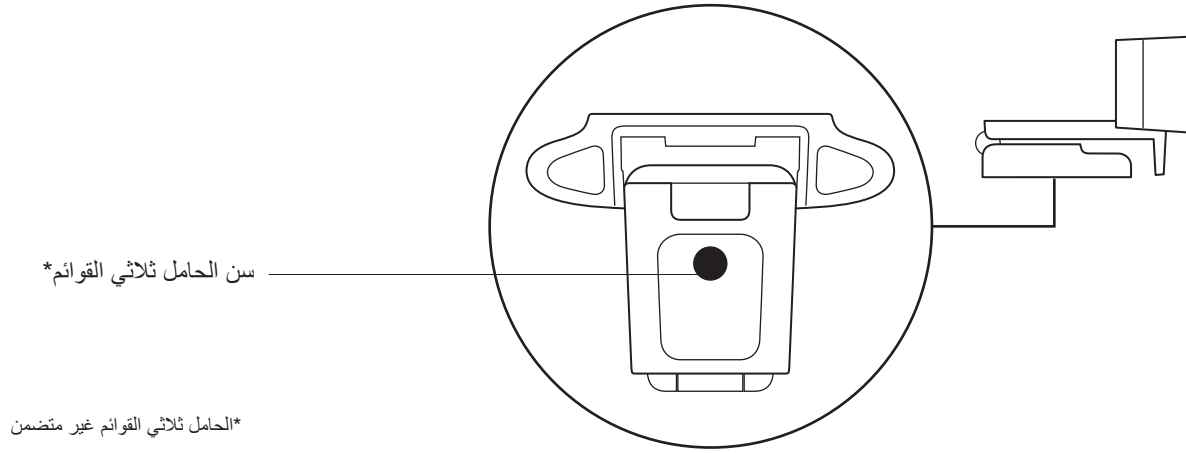
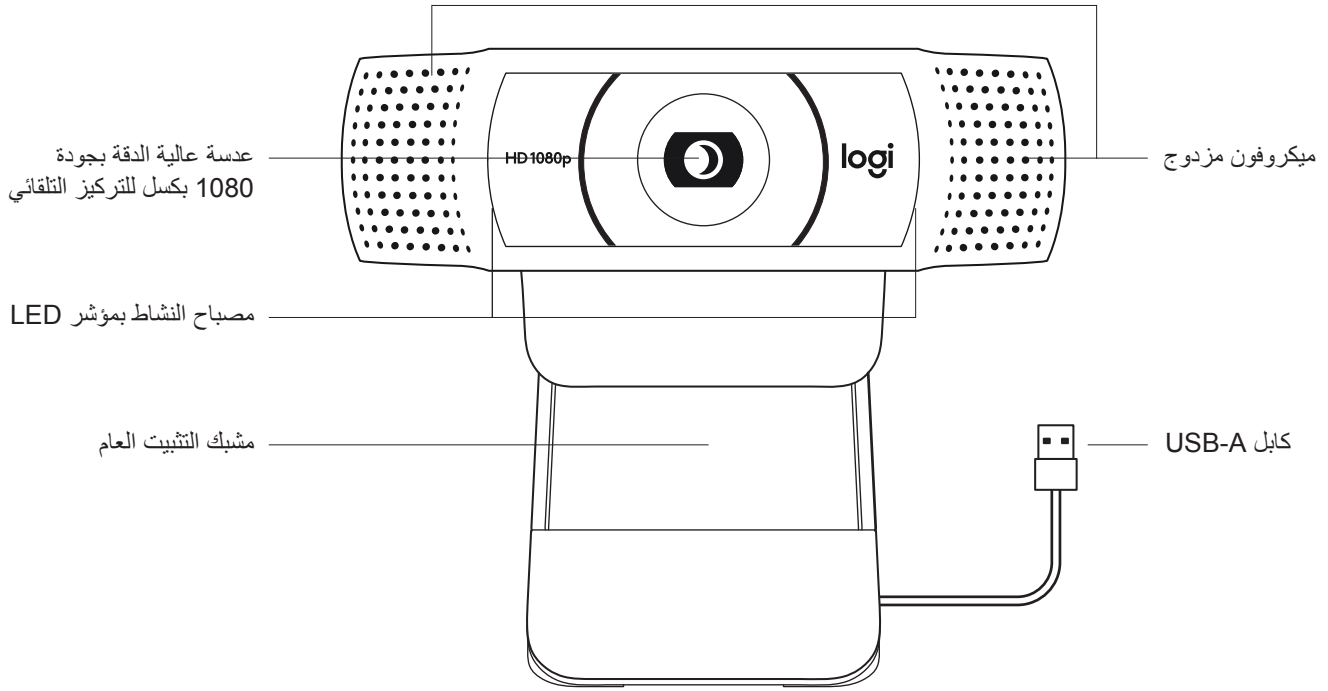
1,70 inç (43,3 mm) x 3,70 inç (94 mm) x 2,80 inç (71 mm)

Kablo Uzunluğu: 1,5 m (5 ft)

Ağırlık: 162 g (5,71 ons)

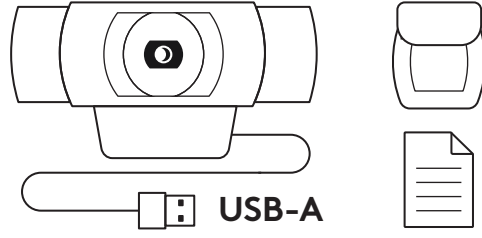
www.logitech.com/support/C920s

التعرّف على المنتج



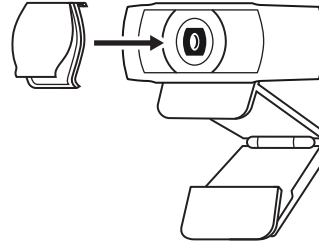
محتويات العبوة

- 1 كاميرا ويب مزودة بكابل USB-A بطول 5 أقدام (1.5 متر)
- 2 مصراع الخصوصية
- 3 وثائق المستخدم

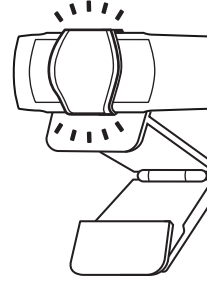


توصيل مصراع الخصوصية

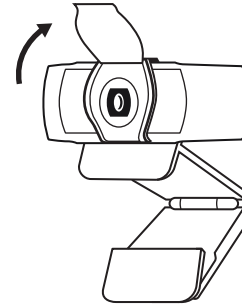
- 1 قم بتوصيل مصراع الخصوصية الخارجي من خلال تحديد مكان العدسة في كاميرا الويب.



- 2 قم بثنائته على مقدمة كاميرا الويب، مباشرة فوق المنتصف.



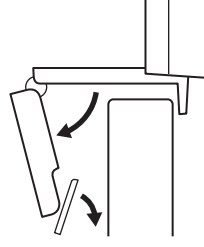
- 3 اضبط مصراع الخصوصية يدوياً لفتحه أو إغلاقه حسب الرغبة.



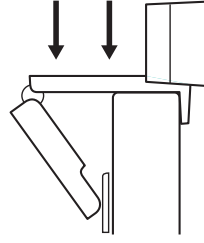
إعداد كاميرا الويب

بالنسبة للوضع على الشاشة

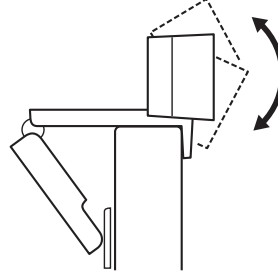
1 ضع كاميرا الويب على جهاز كمبيوتر أو كمبيوتر محمول أو شاشة في الموضع أو الزاوية التي تريدها.



2 اضبط كاميرا الويب للتأكد من أن القدم الموجودة بمشبك التثبيت العام متحاذاة مع الجزء الخلفي من جهازك.

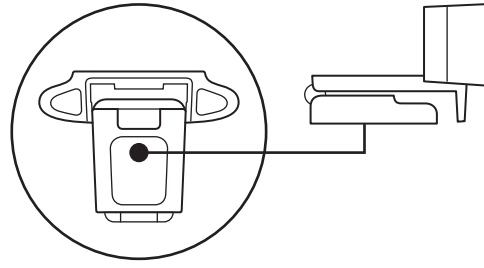


3 اضبط كاميرا الويب يدويًا لأعلى/لأسفل على أفضل وضعية لجعل نفسك داخل الإطار.

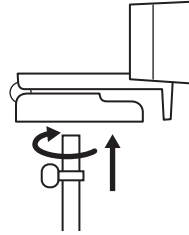


بالنسبة للوضع على الحامل ثلاثي القوائم*.

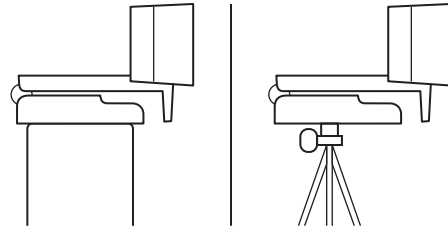
1 حدد موقع سن الحامل ثلاثي القوائم مقاس ¼ بوصة في الجزء السفلي من مشبك التثبيت العام.



2 قم بتثبيت كاميرا الويب على الحامل ثلاثي القوائم من خلال لف الحامل ثلاثي القوائم في السن مقاس ¼ بوصة.



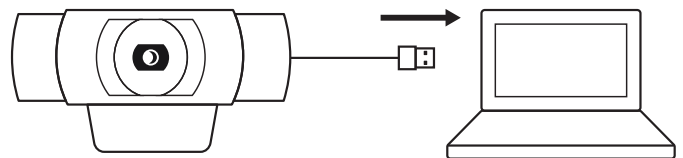
3 ضع كاميرا الويب مع الحامل ثلاثي القوائم في أي مكان تريده في أفضل وضعية لجعل نفسك داخل الإطار.



* الحامل ثلاثي القوائم غير متضمن

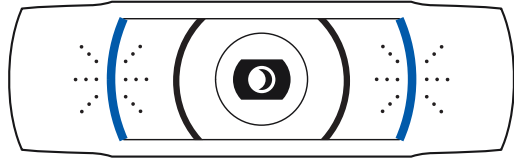
توصيل كاميرا الويب من خلال USB-A

قم بتوصيل موصل USB-A بمنفذ USB-A الموجود على جهاز الكمبيوتر لديك.



التوصيل الناجح

سيضيء مصباح النشاط بمؤشر LED عند استخدام كاميرا الويب بواسطة أحد التطبيقات.



الأبعاد

بما في ذلك مشبك التثبيت الثابت:

الطول × العرض × العمق:

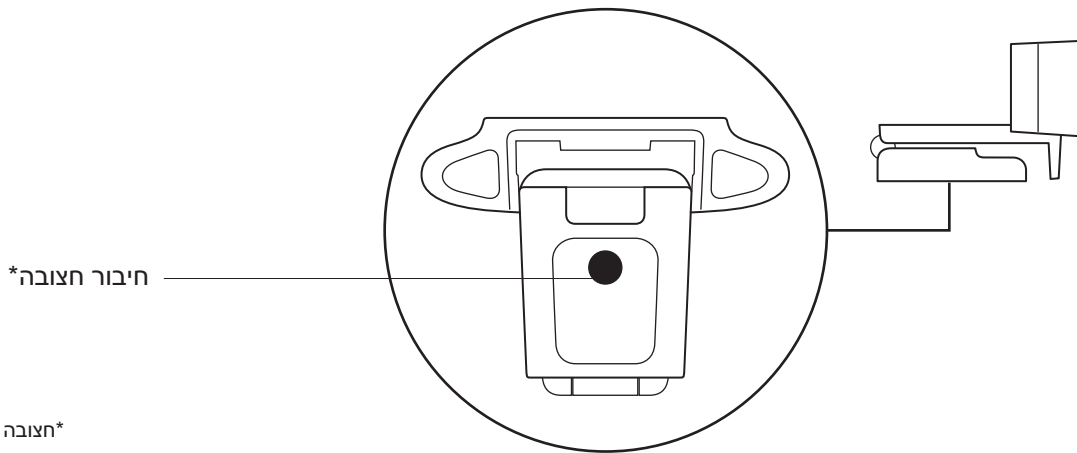
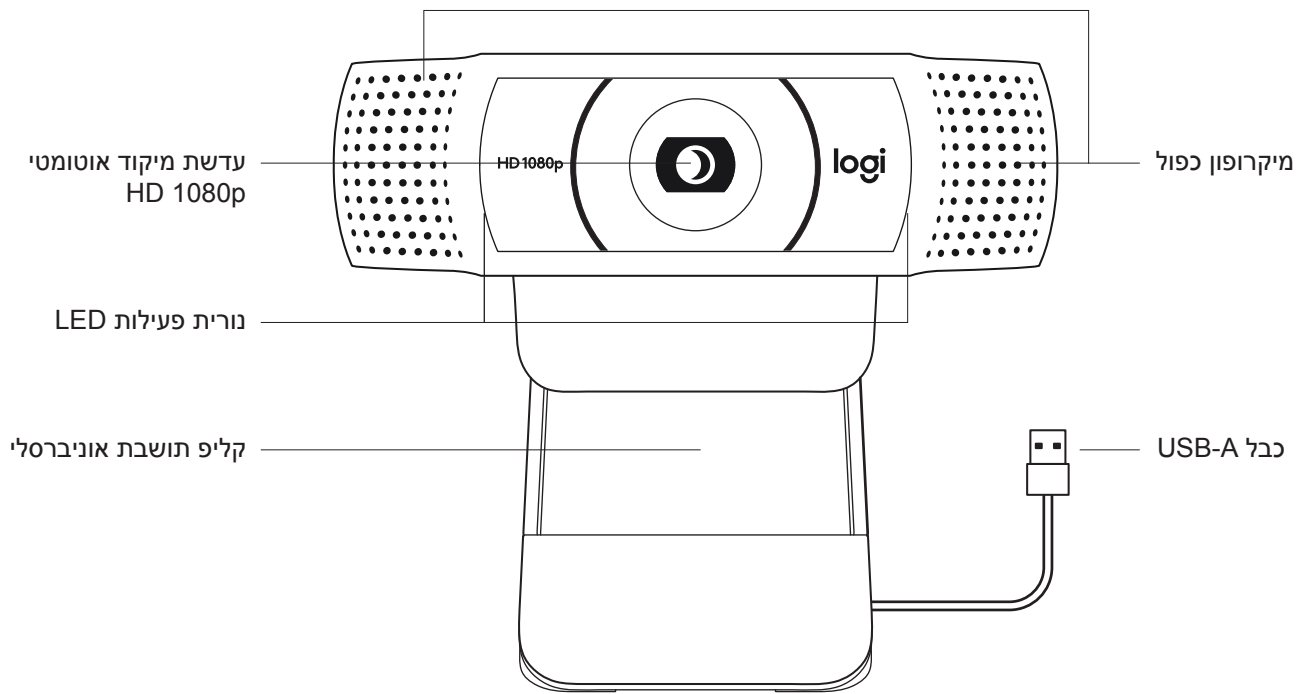
1.70 بوصة (43.3 ملم) × 3.70 بوصة (94 ملم) × 2.80 بوصة (71 ملم)

طول الكابل: 5 أقدام (1.5 م)

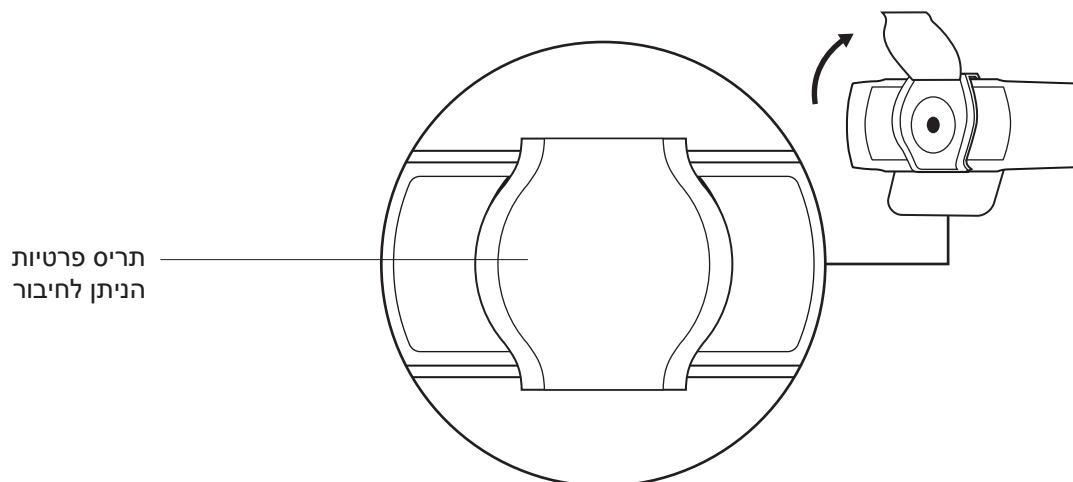
الوزن: 5.71 أونصات (162 جم)

www.logitech.com/support/C920s

הכר את המוצר

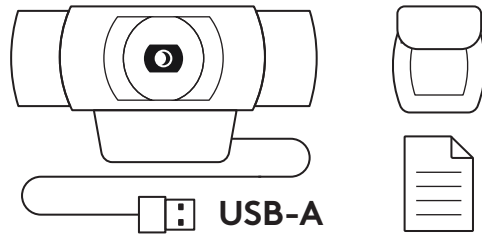


*חצובה אינה כלולה



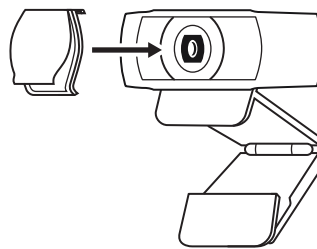
מה בקופסה?

- 1 מצלמת רשת עם כבל USB-A באורך 1.5 מ' מצורף
- 2 תריס פרטיות
- 3 תיעוד למשתמש

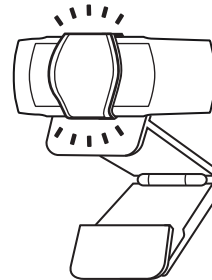


חבר את תריס הפרטיות

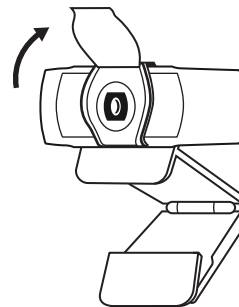
- 1 חבר תריס פרטיות חיצוני על ידי מיקום העדשה על גבי מצלמת הרשת.



- 2 נקוש עליו על קידמת מצלמת הרשת, ישר מעל המרכז.



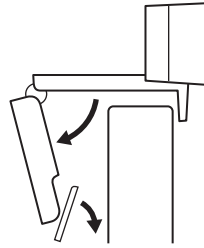
- 3 כוונן את תריס הפרטיות ידנית על מנת לפתוח או לסגור, בהתאם לצורך.



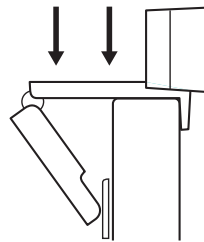
הגדרת מצלמת הרשת

למיקום המצלמה על מסך

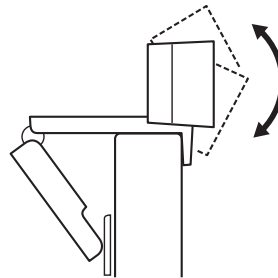
1 מקם את מצלמת הרשת על המחשב, המחשב הנייד או המסך במיקום זווית רצויה.



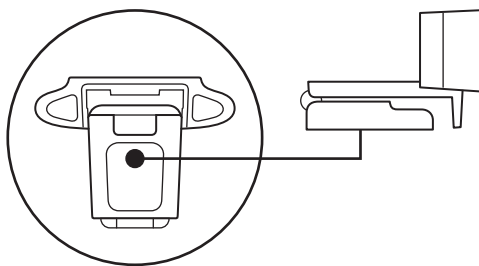
2 כוונן את מצלמת הרשת על מנת לוודא כי רגלית קליפ התושבת האוניברסלי מיושרת עם גב המכשיר.



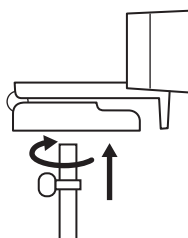
3 כוונן ידנית את מצלמת הרשת כלפי מעלה/מטה למיקום הטוב ביותר שבו אתה ממוקם בתמונה.



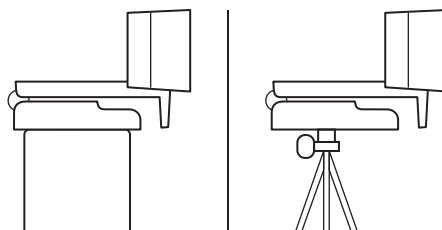
למיקום המצלמה על חצובה*
1 מקם את חיבור החצובה הרבע אינץ' בתחתית קליפ התושבת האוניברסלי.



2 אבטח את מצלמת הרשת על החצובה על ידי סיבובה פנימה אל חיבור הרבע אינץ'.

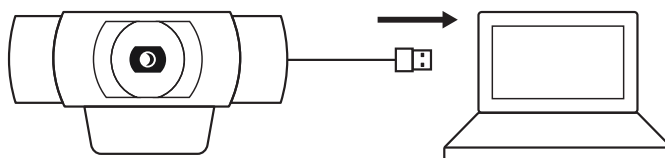


3 מקם את מצלמת הרשת עם החצובה בכל מקום שתרצה למיקום מיטבי על מנת למסגר את עצמך.



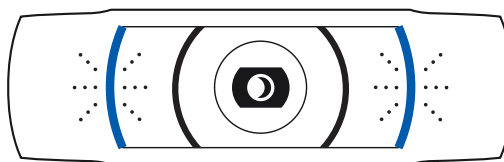
*חצובה אינה כלולה

חיבור המצלמה עם USB-A
חבר את מחבר ה-USB-A אל יציאת USB-A במחשב שלך.



חיבור מוצלח

נורית פעילות LED תאיר כאשר מצלמת הרשת בשימוש על ידי יישום.



מידות

כולל קליפ תושבת קבוע:

גובה x רוחב x עומק:
43.3 מ"מ x 94 מ"מ x 71 מ"מ

אורך כבל: 1.5 מ'

משקל: 162 גר'

www.logitech.com/support/C920s