



LE GAUFRIER

Mode d'emploi

ALSO AVAILABLE IN ENGLISH ON FRIFRI.BE

frifri.BE



Merci pour votre achat ! Vous possédez maintenant LE Gaufrier préféré des belges depuis 1958 !
LE Gaufrier de Frifri vous permettra de cuire rapidement et efficacement TOUT TYPE de gaufres grâce aux 8 plaques disponibles !
Faites parler votre créativité et vos envies au quotidien.

CONSIGNES DE SECURITE

Cet appareil est produit en conformité avec les normes de sécurité européennes CE et répond totalement aux normes techniques et aux consignes de sécurité des appareils électriques.

Avant d'utiliser cet appareil, lisez attentivement le mode d'emploi et conservez-le soigneusement pour y revenir plus tard si nécessaire.

1. Avant de brancher l'appareil, vérifiez que la tension indiquée sur la plaque

signalétique de l'appareil correspond à la tension du réseau électrique de votre domicile.

- L'appareil doit être branché à une prise de 230 Volts équipée d'une broche reliée à la terre et il faut vérifier qu'il soit branché correctement.
- En cas d'utilisation d'une rallonge, il est indispensable d'utiliser une rallonge équipée de prises de terre et de fils de section égale ou supérieure à 2,5 mm².
- Déroulez toujours entièrement le cordon d'alimentation.

- Vérifiez qu'il n'est pas en contact avec des surfaces chaudes de l'appareil et qu'il ne peut pas être accroché accidentellement pour éviter les chutes.
- Ne déplacez jamais l'appareil à l'aide du cordon d'alimentation.
- N'utilisez pas l'appareil en cas d'endommagement de la fiche, du cordon d'alimentation ou de l'appareil.
- Si le cordon d'alimentation est endommagé, afin d'éviter tout danger, il doit être remplacé par le service

technique, service après-vente ou similaire du producteur.

- Ne branchez pas l'appareil avec une minuterie externe ou d'un système de commande à distance séparé, cela pourrait être dangereux
2. Ne touchez pas les plaques lorsque l'appareil est en marche.

 **Attention! Danger de brûlures !**

- Quand l'appareil est en marche, certaines surfaces, dont les surfaces métalliques,

chauffent et il faut absolument éviter de les toucher car elles peuvent entraîner des brûlures. Ne touchez que les poignées et le thermostat quand l'appareil est en fonction.

- **Attention!** Même débranché, certaines surfaces mettent du temps à refroidir et peuvent encore causer des brûlures. Il faut que l'appareil refroidisse totalement avant de le déplacer, le nettoyer ou le ranger.
- Placez les coques de protection thermique sur le gaufrier (voir section Placement des coques de protection thermique de votre gaufrier Frifri) pour éviter tout risque de brûlure et assurer ainsi une manipulation sécurisée.
- Ne placez pas l'appareil près de matériaux inflammables,

comme des nappes, rideaux, etc.

- Débranchez toujours l'appareil après utilisation.
 - Lors du fonctionnement de l'appareil, la surface sur laquelle l'appareil est placé peut devenir chaude.
- 3.** Ce produit est destiné à un usage domestique, à l'intérieur, à température ambiante.
- Cet appareil est destiné à être utilisé à des fins domestiques et similaires telles que :
 - les cuisines du personnel dans les magasins, bureaux et autres environnements de travail ;
 - fermes d'habitation ;
 - par les clients des hôtels, motels et autres environnements de type résidentiel ;
 - des environnements de type

chambres d'hôtes.

- Veillez donc à ne pas utiliser ni ranger l'appareil à l'extérieur, à des températures trop élevées ou trop basses, faisant face à de l'humidité, des intempéries ou de la pluie.
- 4.** Cet appareil ne doit pas être utilisé par des enfants de 0 à 8 ans
- Cet appareil peut être utilisé par des enfants à partir de 8 ans et plus et s'ils sont surveillés continuellement.
 - Cet appareil peut être utilisé par des personnes ayant des capacités physiques, sensorielles ou mentales réduites ou un manque d'expérience et de connaissances à condition qu'elles aient reçu une supervision ou des instructions concernant l'utilisation de l'appareil en toute sécurité

et qu'elles comprennent les dangers encourus.

- Maintenir l'appareil et son cordon hors de portée des enfants de moins de 8 ans.
 - Les enfants ne doivent pas jouer avec l'appareil.
 - Le nettoyage et l'entretien par l'utilisateur ne doivent pas être effectués par des enfants.
 - Ne laissez pas fonctionner l'appareil sans surveillance
- 5.** Placez l'appareil sur une surface plane, plate et stable.
- Laissez autour de l'appareil au moins 50 cm d'espace libre et 1 mètre en hauteur, afin d'éviter des dégâts causés par la chaleur dégagée, la vapeur ou encore les éclaboussures.
- 6.** Ne branchez pas l'appareil avec des mains mouillées

- Ne branchez JAMAIS l'appareil sans plaques.
- Ne couvrez JAMAIS l'appareil lorsqu'il est en fonctionnement.
- Cet appareil ne convient PAS pour flamber des aliments, pour un usage avec du combustible.
- Ne versez JAMAIS de l'eau froide sur la plaque de cuisson tant qu'elle est chaude.

7. ATTENTION : La première fois que l'appareil chauffe, il peut dégager une odeur et un peu de fumée, c'est normal. Pour éviter que votre préparation ne soit impactée, nous vous conseillons, AVANT la première cuisson, de faire chauffer votre appareil ouvert +/- 10 minutes. Laissez-le refroidir, graissez-le un peu et le voilà fin prêt pour les premières cuissons.

8. Évitez de rayer ou d'abîmer les plaques antiadhésives. Utilisez une spatule en bois plutôt que des ustensiles métalliques. N'utilisez pas de brosse métallique ou à brins durs pour le nettoyage.

9. N'immergez jamais l'appareil complet, ni dans l'eau ni en le passant sous le robinet, car il contient des composants électroniques et des éléments chauffants. Risque de choc électrique !

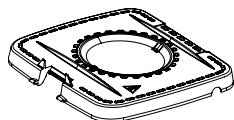
- Ne versez JAMAIS de l'eau à l'intérieur de l'appareil, le risque de court-circuit et d'électrocution est réel.
- Le nettoyage des plaques de cuissons doit uniquement être fait après séparation des plaques du gaufrier (voir la section Changement des plaques en 5 minutes maximum).

10. Si l'appareil est utilisé incorrectement ou à des fins professionnelles ou semi-professionnelles ou s'il n'est pas utilisé selon les instructions du mode d'emploi, la garantie s'annule et nous serions en droit de décliner toute responsabilité pour les dommages causés.

- Les réparations ne peuvent être réalisées que par un agent ou un service de réparation agréé. Ne réparez pas l'appareil vous-même, ceci annulera la garantie.
- En aucun cas, l'appareil ne sera considéré comme ayant un défaut pour des raisons de goûts personnels des préparations.
- N'utilisez pas l'appareil autrement que décrit dans ce manuel. Un non-respect des prescriptions de ce manuel entraînerait non seulement la perte du droit de garantie

mais cela annulerait aussi immédiatement toutes les responsabilités du fabricant.

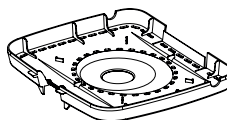
DESCRIPTION DE L'APPAREIL



COQUE THERMIQUE SUPÉRIEURE



COURONNE DE FIXATION



COQUE THERMIQUE INFÉRIEURE

THERMOSTAT RÉGLABLE
JUSQU'À 8 NIVEAUX
DE CUISSON



POIGNÉES FROIDES
ET FACILES À NETTOYER

VOYANT LUMINEUX
INDIQUANT QUE
LE GAUFRIER EST
EN FONCTIONNEMENT
IL S'ÉTEINT QUAND
LE GAUFRIER EST
À TEMPÉRATURE

VIS MAINTENANT LES PLAQUES
À DÉVISSER À L'AIDE D'UN COUTEAU
OU D'UNE PIÈCE DE MONNAIE POUR
CHANGER DE PLAQUES

AXE DE ROTATION
POUR FAIRE PIVOTER
VÔTRE APPAREIL ET ASSURER
UNE CUISSON PARFAITE



GLISSIÈRES PERMETTANT DE FIXER
LE GAUFRIER À SON SOCLE
À RAPPROCHER L'UNE DE L'AUTRE AVANT
DE CHANGER DE PLAQUES

MISE EN SERVICE ET UTILISATION

Avant la première utilisation

- Retirez tout le matériel d'emballage, autocollants et étiquettes.
- Nettoyez les plaques avec un chiffon doux imbibé d'un peu d'eau chaude savonneuse. Démontez-les pour plus de facilité et une sécurité maximale. Elles peuvent passer au lave-vaisselle.
- Dépliez entièrement le cordon d'alimentation.
- Remplacez les plaques avant utilisation
- Placez l'appareil sur une surface plane, plate et stable.
- Placez les coques de protection thermique (voir section « Placement des coques de protection thermique de votre gaufrier Frifri »)
- Placez l'appareil sur une surface thermorésistante.

Utilisation

- Branchez le câble d'alimentation dans une prise de terre.
- Réglez le thermostat situé sur le dessus du gaufrier en le tournant dans le sens des aiguilles d'une montre.
 - Il y a 8 positions possibles selon votre recette, le type de pâte et vos goûts : gaufres molles, légèrement dorées ou très croquantes.
- Lorsque le voyant lumineux s'éteint, votre gaufrier est à température.
- Utilisez de préférence des maniques pour manipuler l'appareil en fonctionnement.
- Ouvrez le gaufrier à 180°.
- Graissez les plaques, à l'aide d'un pinceau par exemple.

Remarque : graissez de préférence juste avant de verser la pâte et pas lors du préchauffage

- Placez la pâte au centre de chacune des deux empreintes d'une des deux plaques.

Remarque : Si c'est de la pâte liquide, versez à la louche une quantité de pâte suffisante pour recouvrir la totalité des

empreintes d'une des deux plaques. Refermez l'appareil et retournez-le en le faisant pivoter sur son socle. La pâte coulera et recouvrira ainsi les empreintes des deux plaques. En effet, remplir suffisamment les empreintes et retourner l'appareil sont des étapes indispensables pour réussir une cuisson parfaite de vos gaufres des deux côtés !

- Refermez l'appareil et appuyez sur les poignées pour que la pâte soit bien étalée.

Remarque : Une ouverture hâtive du gaufrier pendant la cuisson risque de séparer la gaufre en deux et d'engendrer un démoulage difficile.

- Lorsque la cuisson est terminée, enlevez les gaufres à l'aide d'une fourchette à gaufre Frifri : 2 longues fourches pour ne pas abîmer vos gaufres, ni vos plaques.

Remarque : Si le démoulage est difficile, cela peut signifier qu'il faut graisser les plaques à nouveau ou il se peut que la pâte ait un excès de sucre, ou un manque de matière grasse

- L'appareil est immédiatement prêt pour commencer la cuisson suivante.

Attention : Ne touchez pas l'appareil juste après utilisation, il est très chaud.

Changement des plaques en 5 minutes

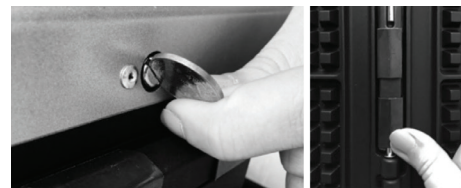
maximum

Débranchez votre appareil et veillez à ce que les plaques soient totalement froides pour faire le changement de plaques.

Enlevez les plaques :

- Posez le gaufrier fermé et tournez-le afin de voir l'arrière de l'appareil.
- A l'aide d'un tournevis ou d'une pièce de monnaie, dévissez la vis de fixation de la plaque du dessus (cf descriptif de l'appareil).
- Faites pivoter le gaufrier et répétez l'opération pour la seconde plaque.
- Faites glisser les 2 glissières vers l'intérieur.
- Soulevez le gaufrier pour le libérer du socle.

- Ouvrez le gaufrier pour déboîter et enlever les plaques.



Placez de nouvelles plaques :

Il n'y a pas de sens spécifique entre la plaque du haut et du bas.

- Emboîtez les plaques sur les boîtiers de haut en bas.
- Refermez le gaufrier.
- Posez-le sur le socle.
- Faites glisser les 2 glissières vers l'extérieur.
- Vissez la première vis de fixation.
- Retournez le gaufrier et vissez la seconde vis de fixation.

Pour encore plus de facilité, regardez la vidéo sur frifri.be dans la section Plaques.



Placement des coques de protection thermique de votre gaufrier Frifri

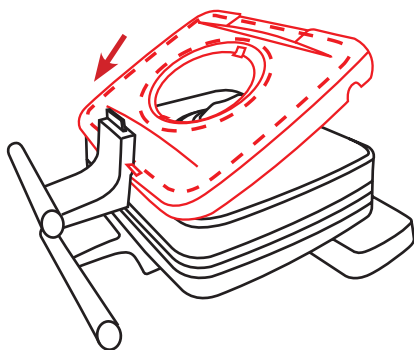
Veillez à ce que les plaques soient totalement froides pour manipuler le gaufrier en toute sécurité.



A/ Mode d'emploi pour le placement de la coque de protection thermique supérieure de votre gaufrier FRIFRI

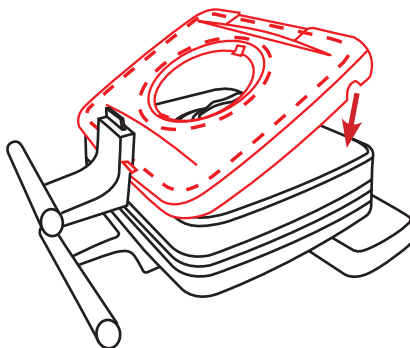
Phase 1

Glisser l'avant de la coque sous la face arrière de la poignée frontale



Phase 2

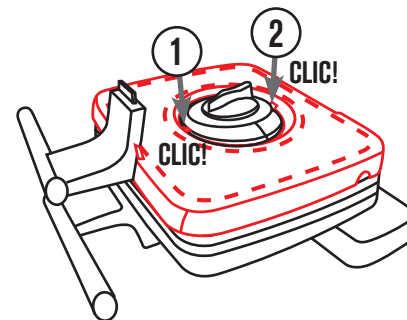
Abaisser l'arrière de la coque



Phase 3

① Placer l'onglet avant sous la collerette centrale

② Placer ensuite l'onglet arrière sous la collerette centrale



B/ Mode d'emploi pour le placement de la coque de protection thermique inférieure de votre gaufrier FRIFRI

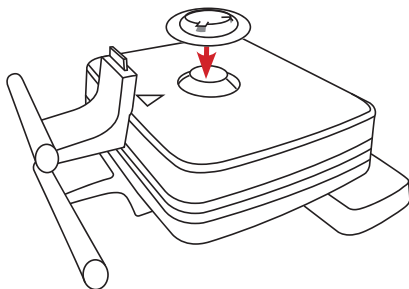


La couronne est munie d'un adhésif, enlever la pellicule en papier brun

Phase 1

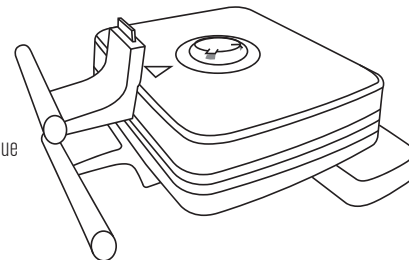
Poser la couronne sur le cône central de la coque du gaufrier

L'orientation des trois onglets de la couronne est sans importance



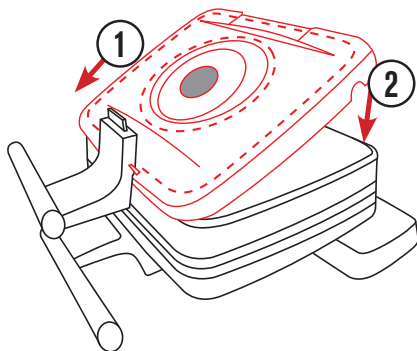
Phase 2

Appliquer une pression sur la pièce, 30 minutes après la force d'adhésion optimale est obtenue. Vous pouvez placer la coque de protection thermique sous le gaufrier



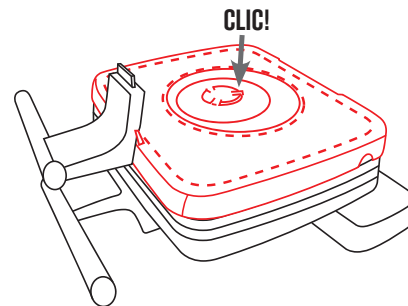
Phase 3

- 1 Glisser la coque sous la face arrière de la poignée frontale
- 2 Poser la coque sur le gaufrier et appliquer une pression sur la partie centrale pour fixer la coque sous les trois onglets de la couronne



Phase 4

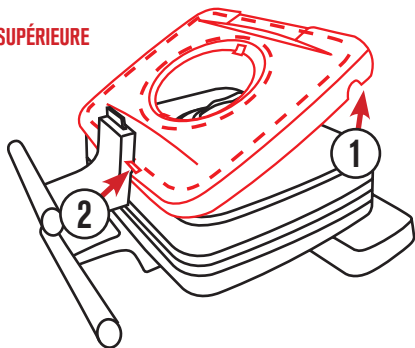
- 1 Placer ensuite l'onglet arrière sous la collerette centrale



RETRAIT DES COQUES

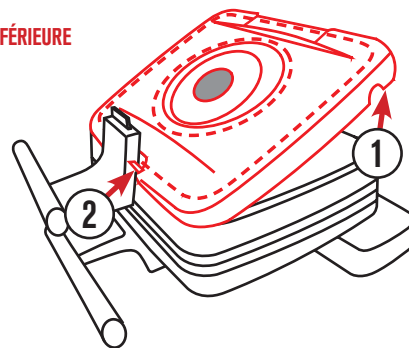
Étapes pour nettoyer l'appareil et les coques:

COQUE SUPÉRIEURE



- 1 A: Soulever l'arrière de la coque pour déclipser l'onglet arrière
B: Procéder de la même façon pour l'onglet avant
- 2 Sur la partie frontale de la coque, il y a 2 pattes de part et d'autre de la poignée du gaufrier. Elles permettent de dégager la coque du gaufrier par une simple pression en dessous de ces 2 pattes

COQUE INFÉRIEURE



- 1 Soulever l'arrière de la coque pour dégager les 3 onglets de la pièce centrale
- 2 Sur la partie frontale de la coque, 2 pattes de part et d'autre de la poignée du gaufrier vous permettent de dégager la coque du gaufrier par une simple pression en dessous de ces 2 pattes

PRÉSENTATIONS DES 8 PLAQUES COMPATIBLES
AVEC TOUS LES GAUFRIERS FRIFRI



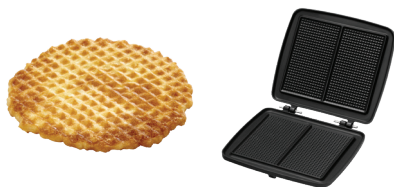
Gaufres de Bruxelles et de Liège 4X6 - M001



Gaufres traditionnelles 4X7 - M002



Galettes 6X10 - M003



Gaufrettes 16X28 - M004



Croque-Monsieur M005



Gaufres Coeur M006



Cornets de glace M007



Gaufres Fourrées 4X7 - M008

ENTRETIEN

Nettoyez l'appareil après chaque utilisation.

- Débranchez l'appareil et laissez-le refroidir. Pour favoriser le refroidissement, vous pouvez ouvrir le gaufrier à 180°.
- Retirez les coques de protection thermique (voir section Placement des coques de protection thermique) pour accéder directement à l'appareil. Pour plus de facilité, elles passent au lave-vaisselle.
- Utilisez un chiffon humide pour nettoyer l'extérieur de l'appareil.
- Les plaques sont recouvertes d'un revêtement antiadhésif. N'utilisez donc pas d'accessoires de cuisine en métal ou de produits nettoyants abrasifs pour nettoyer. Ceci pourrait les endommager.
- Démontez les plaques pour plus de facilité et une sécurité maximale. Nettoyez-les avec un chiffon doux imbibé d'un peu d'eau chaude savonneuse. Les plaques peuvent également être placées au lave-vaisselle.

Remarques :

- Ne changez JAMAIS les plaques lorsque la fiche du cordon électrique est dans la prise de courant.
- Le danger de faire chauffer le gaufrier sans plaque est réel et peut entraîner des blessures graves.
- Pour décoller les morceaux de sucre facilement, faites-les caraméliser, en chauffant votre gaufrier fermé à vide. Les morceaux se soulèvent naturellement.

PROTECTION DE L'ENVIRONNEMENT DIRECTIVE 2012/19/ UE

Afin de préserver notre environnement et votre santé, l'élimination en fin de vie des appareils électriques doit se faire selon des règles bien précises et nécessite l'implication de chacun, qu'il soit fournisseur ou utilisateur. C'est pour cette raison que votre appareil, tel que le signale le symbole apposé sur sa plaque signalétique, ne doit en aucun cas être jeté dans une poubelle publique ou privée destinée aux ordures ménagères. Lors de son élimination, il est de votre responsabilité de déposer votre appareil dans un centre de collecte publique désigné pour le recyclage des équipements électriques ou électroniques. Pour obtenir des informations sur les centres de collecte et de recyclage des appareils mis au rebut, veuillez prendre contact avec les autorités locales de votre région, les services de collecte des ordures ménagères ou le magasin dans lequel vous avez acheté votre appareil.



CORDON

Il faut examiner attentivement le câble d'alimentation avant toute utilisation. Si celui-ci est endommagé, il ne faut pas utiliser l'appareil. Le cordon ne doit être remplacé que par Dalcq S.A., son service après-vente ou une personne qualifiée et agréée afin d'éviter un danger pour l'utilisateur. Le cordon utilisé est un H05VV-F 3 G 0,75 mm². Ces appareils sont conformes aux directives 2006/95/ CE, 2004/108/CE, DEEE 2002/96/CE, rohs 2002/95/ CE et au règlement CE contact alimentaire 1935/2004.

GARANTIE

Dalcq S.A. accorde sur tous les éléments de l'appareil une garantie particulière soumise aux conditions ci-dessous. Les dispositions légales relatives à la garantie ainsi que les droits découlant de la loi concernant la responsabilité du fait des produits défectueux n'en sont pas affectés. Les éventuels droits à exécution ultérieure et à dédommagement de l'acquéreur en cas de défauts restent valables, dès lors que les conditions à cet effet sont remplies.

1. Durée de la garantie

La garantie s'applique à tous les éléments de l'appareil et prend effet à la date d'achat (date de facturation) avec une durée de 2 ans en usage privé.

2. Objet de la garantie

La garantie couvre les vices de matière, de construction et de fabrication, à condition que le défaut soit déjà présent lors de la livraison et que l'appareil ait été manipulé correctement par l'acquéreur.

La garantie comprend soit la réparation gratuite, soit le remplacement d'un ou plusieurs éléments défectueux, soit l'échange de l'ensemble de l'appareil contre un appareil de même valeur. Il incombe à Dalcq S. A. de choisir la mesure à adopter.

3. Cas de garantie

En cas de dysfonctionnement/défaut, vous êtes tenu d'en informer sans délai :

- Le magasin où vous avez effectué votre achat.
- Le service après-vente (par écrit ou par email) avant le renvoi de l'appareil pour fournir une description détaillée du problème avec photos.



4. Emballage

Il est recommandé d'utiliser le carton d'origine pour le renvoi de l'appareil. Si vous utilisez un autre emballage, veillez à ce qu'il offre une bonne protection contre les risques typiques liés à l'envoi et qu'il présente des dispositifs de protection appropriés. Un simple emballage cartonné, rembourré de papier ne suffit pas. Dalcq S.A. ne saurait être responsable des dommages dus à un emballage inapproprié.

Dans ce cas, la garantie deviendra caduque.

Le service après-vente vous renseignera sur le mode de renvoi ainsi que sur les frais qui en résultent.

5. Nettoyage

Si vous ne nettoyez pas les pièces détachées ou l'appareil avant leur / son renvoi, Dalcq S.A. facturera un forfait pour le nettoyage. Il incombe à l'acheteur de prouver que le coût réel du nettoyage est inférieur au forfait facturé.

6. Annulation du droit de garantie

Le droit de garantie est annulé :

- En cas de mauvaise utilisation, mauvais traitement et stockage (p. Ex. Dégâts causés par l'humidité, les hautes températures).
- En cas de réparations, tentatives de réparation, modifications de quelque nature et usage de pièces détachées non d'origine, etc. qui n'ont pas été effectués par Dalcq S.A. ou par ses entreprises agréées.
- En cas d'emballage inapproprié et de mauvais transport.
- En cas d'influences mécaniques inappropriées sur l'appareil ou sur des éléments de l'appareil.
- En cas d'incidents qui ne sont pas liés à l'usinage et à la fabrication de l'appareil tels que chute, collision, endommagement, incendie, tremblement de terre, dégâts causés par des inondations, foudre, etc.

- À défaut de présentation d'une preuve d'achat.
- En cas d'usage autre qu'à des fins privées, en particulier dans le cadre commercial.
- Les dépenses occasionnées pour Dalcq S.A. à la suite du renvoi d'un produit par l'acquéreur en l'absence d'un cas de garantie ou d'un droit à restitution devront être supportées par l'acquéreur.

7. Service après-vente

Dalcq S.A. - Rue du Hainaut 86
6180 Courcelles - Belgique
support@dalcq.com

Vous trouverez des recettes, trucs & astuces, articles de blog ainsi que les questions-réponses (FAQ) liés à votre appareil Frifri sur frifri.be.

Suivez-nous sur Facebook, Instagram & Youtube pour suivre notre actualité !

frifri.BE

liberal
liberal
liberal

.BE





- Bij gebruik anders als huishoudelijk, in het bijzonder in een commercieel kader.

- De kosten opgelopen door Dalcq nv als gevolg van het terugsturen door de koper van een toestel zonder garantie of recht op restitutie zullen door de koper worden gedragen.

7. Dienst na verkoop

Dalcq S.A. - Rue du Hainaut 86
6180 Courcelles - Belgique
support@dalcq.com

Ontdek recepten, tips & tricks, blog artikelen en de FAQ's voor uw Frifri toestel op frifri.be.

te volgen!

Als u de onderdelen of het toestel niet reinigt voordat u deze terugstuurt zal Dalcq nv een reinigingsforfait aanrekenen. Het is de taak van de koper om te bewijzen dat de reële reinigingskosten lager ligt dan het gefactureerde forfait.

5. Reiniging

Als u de onderdelen of het toestel niet reinigt voordat u deze terugstuurt zal Dalcq nv een reinigingsforfait aanrekenen. Het is de taak van de koper om te bewijzen dat de reële reinigingskosten lager ligt dan het gefactureerde forfait.

4. Verpakking

Het is aangeraden om de oorspronkelijke verpakking te gebruik-

en voor het terugsturen van het toestel.

Als u een andere verpakking gebruikt, zorg ervoor dat het een

goede bescherming biedt voor de typische transportrisico's

en dat het de nodige bescherming biedt. Een simpele karton

verpakking gevuld met papier voldoet niet. Dalcq nv kan niet

verantwoordelijk gesteld worden voor schade ten gevolge van

onvoldoende verpakking. In dit geval vervalt de garantie. De

dienst na verkoop zal u inlichten over de procedure van terug-

sturen alsook over de kosten dat het met zich meebrengt.

6. Intrekking van het recht op garantie

Het recht op garantie wordt ingetrokken :

- Bij verkeerd gebruik, verkeerde behandeling en opslag, (bv.

schade door vocht, hoge temperaturen)

- Bij herstellingen, poging tot herstelling, aanpassingen van

welke aard dan ook en gebruik van niet originele onderdelen,

enz. die niet zijn uitgevoerd door Dalcq nv of door een erkende

onderneming.

- Bij onvoldoende verpakking en slecht transport.

- Bij on gepaste mechanische invloeden op het toestel of op

onderdelen van het toestel.

- Bij storingen die niet te wijten zijn aan de afwerking en aan

de fabricage van het toestel, zoals val, botsing, beschadiging,

brand, aardbeving, schade door overstroming, bliksem, enz.

- Bij gebrek aan vertoon aankoopbewijs.

ONDERHOUD

- Reinig het toestel na elk gebruik.
 - Trek de stekker uit het stopcontact en laat het toestel afkoelen. Om het afkoelen te bevorderen, kan u het toestel openen op 180°.
 - Verwijder de thermisch beschermende omhulsels (zie onderdeel "Plaatsing van de thermische beschermende omhulsels") om rechtstreeks aan het toestel te kunnen. Voor meer informatie zijn ze vaatwasser bestendig.
 - Gebruik een vochtige doek om de buitenkant van het toestel te reinigen.
 - De platen zijn behandeld met een anti-keeflaag. Gebruik bijgevolg geen metalen keukengerei of agressieve reiniging-smiddelen om ze te reinigen. Dit zou ze kunnen beschadigen.
 - Haal de platen uit het toestel voor een eenvoudiger reiniging en maximale veiligheid. Reinig ze met een zachte doek gedrenkt in een warm zeezopje. De platen zijn vaatwasser bestendig.
- Opmerkingen :**
- Verwissel de platen N00T als de stekker in het stopcontact steekt.
 - Het wafelijzer zonder platen gebruiken vormt een reëel gevaar en kan ernstige verwondingen veroorzaken.
 - Om de stukken suiker makkelijker los te krijgen, laat ze aanbakken door het toestel leeg in werking te stellen. De stukken komen automatisch los.

MILIEBESCHERMING NORM 2012/19/UE

Om ons milieu en uw gezondheid te beschermen, moet het verwijderen op het einde van de levensduur van elektrische toestellen volgens zeer precieze regels gebeuren en dit vraagt de medewerking van allen, leverancier of gebruiker. Hierdoor mag uw toestel, zoals aangegeven door het symbool op het typeplaatje, in geen geval in een publieke vuilbak of bij het normale huisvuil worden weggegooid.

Bij het afkaken, is het uw verantwoordelijkheid om uw toestel bij een officieel verzamelpunt voor recyclage van elektrische en elektronische toestellen in te leveren. Voor informatie over de verzamelpunten voor de recyclage van de toestellen op het einde van hun levensduur, gelieve contact op te nemen met lokale autoriteiten van uw regio, de dienst opaling van huishoudafval of de winkel waar u uw toestel heeft aangekocht.



ELEKTRICITEITSSNOER

U dient het elektriciteitsnoer aandachtig te onderzoeken voor elk gebruik. Indien dit beschadigd is, gebruik het toestel niet. Het elektriciteitsnoer kan enkel vervangen worden door Dalcq nv, haar dienst na verkoop of een bekwaam en erkend persoon om alle gevaren te vermijden voor de gebruiker. Het gebruikte snoer is een HD5V-F 3 G 0,75 mm². Deze toestellen zijn conform de CE normen en de verordening 1935/2004 van het Europees parlement inzake materialen en voorwerpen bestemd om met levensmiddelen in contact te komen.

GARANTIE

Dalcq nv geeft op alle onderdelen van het toestel een speciale garantie onderhevig aan onderstaande voorwaarden. De wettelijke bepalingen betreffende de garantie evenals de rechten die voortvloeien uit de wet over de verantwoordelijkheid van de defecte producten blijven onaangestast. Eventuele rechten tot uitvoering en tot vergoeding van de koper in geval van defecten blijven geldig, indien de voorwaarden hiervoor zijn voldaan.

2. Voorwerp van de garantie

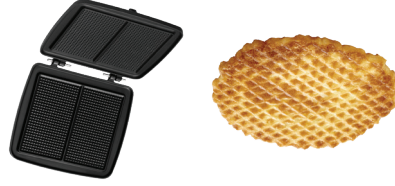
De garantie dekt gebreken die zijn terug te voeren op materiaal-, constructie- en fabricagefouten, mits het gebrek reeds aanwezig was bij de levering en dat het toestel correct werd gehanteerd door de koper. De garantie dekt ook de gratis herstelling, de vervanging van een of meerdere defecte elementen ofwel het vervangen van het volledige toestel voor een toestel met dezelfde waarde. Het is aan Dalcq nv om te bepalen welke maatregel dient genomen te worden.

3. Garantiegeval

- Bij storing/defect, dient u onmiddellijk op de hoogte stellen :
- De winkel waar u het toestel heeft gekocht.
 - De dienst na verkoop (schriftelijk of per mail) voordat het toestel wordt teruggestuurd, om een uitgebreide beschrijving van het probleem met foto's te geven.



Brusselse en Luikse wafels 4x6 - M001



Boterwafels 16x28 - M004



Ijshoornfjes M007



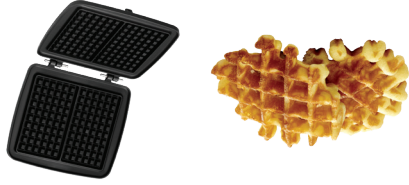
Traditionele wafels 4x7 - M002



Croque-Monsieur M005



Gevulde wafels 4x7 - M008



Galletten 6x10 - M003

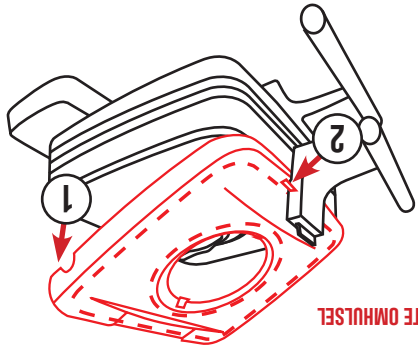


Hartjesvorm wafels M006

VERWIJDEN VAN DE OMHUISELS

Stappen om het toestel en de omhuisels te reinigen:

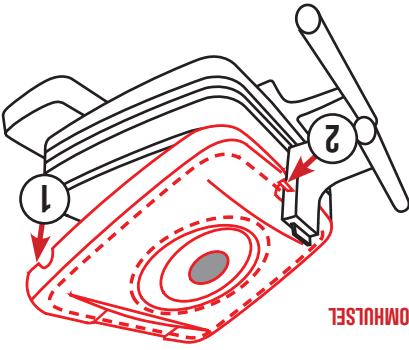
BOVENSTE OMHUISEL



- ① A: Til de achterkant van het omhuisel op om het achterste lipje los te klikken
- B: Doe hetzelfde voor het voorste lipje

② Op de voorkant van het omhuisel bevinden zich 2 clipjes aan weerszijde van de handgreep van het wafelijzer. Door een simpele druk op deze twee clipjes kan het omhuisel van het wafelijzer verwijderd worden

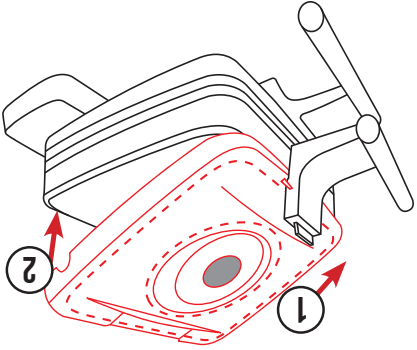
ONDERSTE OMHUISEL



- ① Til de achterkant van het omhuisel op om de drie lipjes van het centrale onderdeel los te klikken
- ② Op de voorkant van het omhuisel bevinden zich 2 clipjes aan weerszijde van de handgreep van het wafelijzer. Door een simpele druk op deze twee clipjes kan het omhuisel van het wafelijzer verwijderd worden

Phase 3

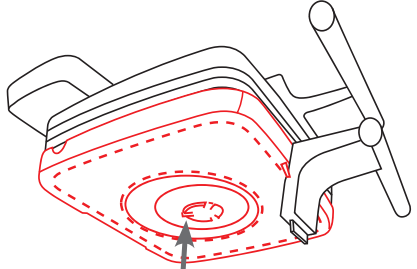
- ① Schuif het omhuisel onder de achterkant van de voorste handgreep
- ② Plaats het omhuisel op het wafelijzer en druk op het centrale gedeelte om het omhuisel vast te klikken met de drie lipjes van het kroonpje



Phase 4

- ① Plaats vervolgens het achterste lipje onder de centrale ring

CLICI



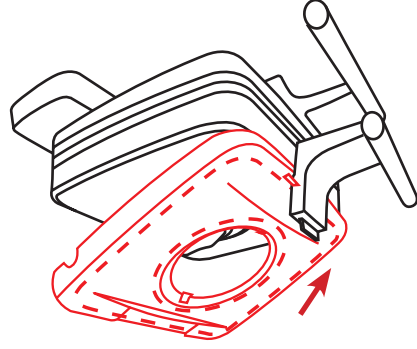
Plaatsing van de thermisch beschermende omhulsels van uw Fritfri wafelijzer

Zorg dat de platen helemaal koud zijn om het wafelijzer in alle veiligheid te hanteren.

A/ Instructies voor het plaatsen van het bovenste thermisch beschermend omhulsel van uw Fritfri wafelijzer

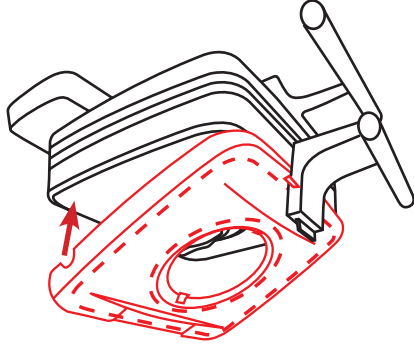
Phase 1

Schuif de voorkant van het omhulsel onder de achterkant van de voorste handgreep



Phase 2

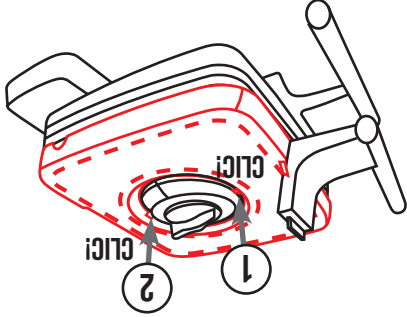
Laat de achterkant van het omhulsel zakken



Phase 3

1 Schuif het voorste lipje onder de centrale ring

2 Schuif vervolgens het achterste lipje onder de centrale ring



B/ Instructies voor het plaatsen van het onderste thermisch beschermend omhulsel van uw Fritfri wafelijzer

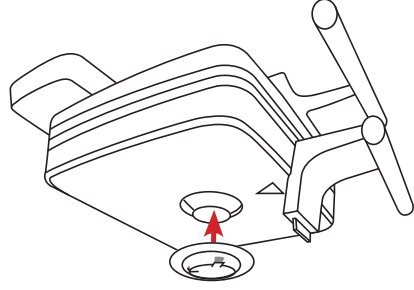
Het kroontje is voorzien van een kleefmiddel, verwijder het bruin papierje.



Phase 1

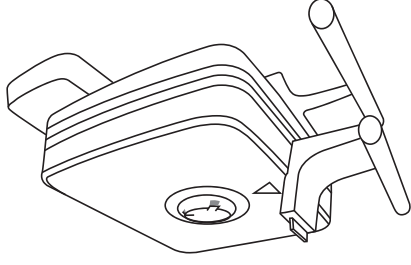
Plaats het kroontje op de centrale kegel van het omhulsel van het wafelijzer

De oriëntatie van de lipjes van het kroontje is niet belangrijk



Phase 2

Oefen druk uit op het onderdeel, thermisch beschermend omhulsel keefkracht bereikt. U kan het onder het wafelijzer plaatsen



IN GEbruikNAME EN GEbruik

Voor het eerste gebruik

- Verwijder alle verpakkingsmateriaal, stickers en etiketten.

- Reinig de platen met een zachte doek gedrenkt in een warme zeepsopje. Haal de platen uit het toestel voor een eenvoudige ere reiniging en een maximale veiligheid. De platen zijn vaatwasserbestendig.

- Trek het elektriciteits snoer volledig uit.

- Plaats de platen terug in het toestel voor gebruik.

- Plaats het toestel op een horizontaal, vlak en stabiel oppervlak.

- Plaats de thermisch beschermende omhulsels (zie onderdeel "Plaatsing van de thermisch beschermende omhulsels van uw Fritfri wafelijzer").

- Plaats het toestel op een hittebestendig oppervlak.

Gebruik

- Steek de stekker in een stopcontact met aarding

- Stel de thermostaat op de bovenzijde van het toestel in door in wifjzertin te draaien.

- Er zijn 8 mogelijke standen, naargelang uw recept, het type deeg en uw smaak: zachte, lichtbruine of lekker krokante wafels

- Wanneer het controlelampje dooft is uw wafelijzer op temperatuur.

- Bij voorkeur, gebruik ovenwanten om het toestel te hanteren wanneer het in werking is.

- Open het wafelijzer tot 180°.

- Vet de bakplaten in, met een borstel bijvoorbeeld.

- **Opmerking :** vet in, bij voorkeur net voor u het deeg in het toestel doet, en niet tijdens de opwarming.

- Plaats het deeg in het midden van de twee vormen van een van de twee bakplaten

Opmerking : Indien het deeg vloeibaar is, gebruik een pollepel om voldoende deeg te gieten om de twee vormen van een van de twee platen volledig te vullen. Sluit het toestel en draai het om op de basis. Het lopende deeg zal zich zo over de vormen van de twee platen verspreiden. Immers, het voldoende vullen van de vormen en het toestel draaien zijn essentiële stappen voor perfect gebakken wafels aan beide kanten !

- Sluit het toestel en druk op de handgrepen voor een goede verspreiding van het deeg

Opmerking : Het voortijdig openen van het wafelijzer tijdens het bakken zou de wafel in twee kunnen trekken en het verwijderen ervan moeilijk maken.

- Eens de bakbeurt gedaan is, verwijder de wafels met een Fritfri wafelvork: 2 lange tanden om uw wafels en uw platen niet te beschadigen

Opmerking : Als de wafels moeilijk uit de platen komen, kan dit aangeven dat de platen opnieuw moeten worden ingevet of dat het deeg te veel suiker of te weinig vetstof bevat.

- Het toestel is onmiddellijk klaar voor een volgende bakbeurt
- **Opgelet :** Raak het toestel niet aan met na gebruik, het is zeer warm.

Verwisselen van de platen in maximaal 5 minuten

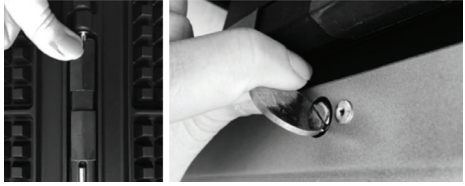
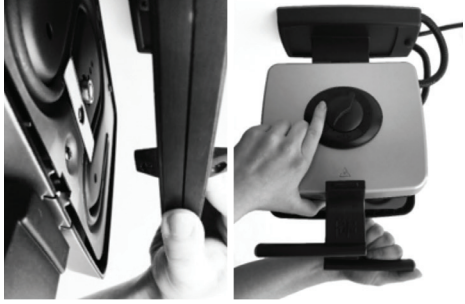
Trek de stekker van uw toestel uit het stopcontact en zorg dat de platen koud zijn vooraleer u de platen verwisselt.

- Plaats het gesloten wafelijzer voor u en draai het zodat u de achterkant van het toestel ziet.
- Draai met behulp van een schroefendraaier of een muntstuk de schroef van de bovenste plaat los (cfr. "Omschrijving van het toestel").
- Draai het wafelijzer om en herhaal de handeling voor de tweede plaat.
- Schuif de 2 schuifknoppen naar binnen.
- Hef het wafelijzer van de basis.

Verwijder de platen :

- Klik de platen vast in de behuizing, van boven naar beneden
 - Sluit het wafelijzer
 - Plaats het wafelijzer op de basis
 - Schuif de 2 schuifknoppen naar buiten
 - Draai de eerste bevestigingsschroef vast
 - Draai het wafelijzer en draai de tweede bevestigingsschroef vast
- Voor nog meer gemak, bekijk de video op fritfri.be onder de rubriek Platen.

Nieuwe platen bevestigen :



- Open het wafelijzer om de platen los te maken en te verwijderen.



OMSCHRIJVING VAN HET TOESTEL



DRAAIAS OM HET TOESTEL
TE LATEN DRAAIEN EN
EEN PERFECT BAKRESULTAAT
TE GARANDEREN

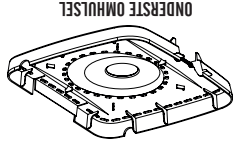
ENVOUDIG TE REINIGEN,
KOUDE HANDGREPEN,



REGELBARE THERMOSTAT,
TOT 8 BAKNIVEAUS.

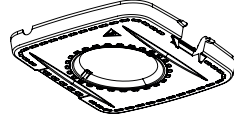
CONTOLE LAMPJE DAT
AANGEEFT DAT
HET WAFELIJZER IN
WERKING IS – DIT DOEFT
ALS HET WAFELIJZER
OP TEMPERAATUUR IS
TE VERWISSELEN
BEVESTIGINGSSCHROEF OM DE PLATEN
TE FIXEREN – LOS TE SCHROEVEN
MET BEHULP VAN EEN MES OF EEN
MUNSTUK OM VAN PLATEN
TE VERWISSELEN

SLIEDES VOOR HET FIXEREN VAN HET
WAFELIJZER OP ZIJN BASIS – NAAR ELKAR
TOE BRENGEN VOORDAT U DE PLATEN
VERWISSELT



ONDERSTE OMHULSEL

HET KROONTJE



BOVENSTE OMHULSEL



enkel de garantie vervallen
maar heeft ook onmiddellijk
alle verantwoordelijkheden
van de producent op.

iprofessionele doeleinden, of
indien het niet wordt gebruikt
volgens de instructies in de
gebruiksaanwijzing, vervalt
de garantie en zouden wij het
recht hebben om alle verant-
woordelijkheid voor mogelijke
schade te weigeren.

- De herstellingen mogen enkel
uitgevoerd worden door een
erkend agent of hersteldienst.
Herstel het toestel niet zelf,
dit zou de garantie doen
vervallen.
- Het toestel zal in geen
geval als gebrekking worden
beschouwd omwille van
persoonlijke voorkeuren van
de bereidingen.
- Gebruik het toestel niet
anders dan zoals beschreven
in deze gebruiksaanwijz-
ing. Het niet-naleven van
de voorschriften in deze
gebruiksaanwijzing doet niet

keukengerie. Gebruik geen
metaalen borstel of een
borstel met harde haren om
ze te reinigen.

9.

Dompel nooit het volledige
toestel in water of houd het
niet onder de kraan, het
bevat immers elektronische
onderdelen en verwarm-
ingselementen. Risico op
elektrische schokken!

- Giet **NOOT** water in het
toestel, het risico op kortslu-
iting en elektrische schok is
reel.
- De bakplaten mogen enkel
gereinigd worden eens ze
uit het toestel zijn gehaald
(zie onderdeel "Verwisselen
van de platen in maximaal 5
minuten").

10.

Indien het toestel
verkeerdelijk wordt gebruikt,
of voor professionele of sem-

- Dit toestel is niet geschikt
om voedsel te flamberen,
of om te gebruiken met
brandstof.
- Giet **NOOT** koud water op de
bakplaat zolang ze warm is.

7. OPGELET :

bij het eerste
gebruik, kan het toestel
een lichte geur en wat rook
ontwikkelen, dit is normaal.
Om te vermijden dat uw
bereiding hierdoor wordt
beïnvloed, raden wij aan om,
VOR de eerste bakbeurt,
het toestel + /- 10 minuten
open te laten warmen. Laat
het afkoelen, vet een beetje
in, en het is klaar voor
gebruik.

8.

Maak geen krassen op of
beschadigd de antikleefplaten
niet. Gebruik een houten
spatel in plaats van metalen

bereik van kinderen jonger dan 8 jaar.

- Kinderen mogen niet met het toestel spelen.

- De reiniging en het onderhoud door de gebruiker mogen niet uitgesteld worden door kinderen.

- Laat het toestel niet zonder toezicht werken.

5. Plaats het toestel op een horizontaal, vlak en stabiel oppervlak.

- Laat steeds minimum 50 cm ruimte rond het toestel en 1 meter boven het toestel, om schade door vrijgekomen warmte, stoom en spatten te vermijden.

6. Sluit het toestel niet aan met natte handen.

- Sluit het toestel NOOIT aan zonder platen.
- Bedek het toestel NOOIT

weersomstandigheden of regen.

4. Dit toestel mag niet gebruikt worden door kinderen van 0 tot 8 jaar

- Dit toestel mag gebruikt worden door kinderen ouder dan 8 jaar mits ze onder continu toezicht staan.
- Dit toestel mag gebruikt worden door personen met verminderde fysieke, motorische of geestelijke capaciteiten of door personen met een gebrek aan ervaring en kennis, op voorwaarde dat zij onder toezicht staan of instructies hebben ontvangen aangaande het gebruik van het toestel op een veilige manier en op voorwaarde

- Hou het toestel en het elektriciteitsnoer buiten gevaren goed begrijpen.

- Trek na gebruik steeds de stekker uit het stopcontact.

- Wanneer het toestel in werking is, kan het oppervlak waar het op staat warm worden.

3. Dit toestel is bestemd voor huishoudelijk gebruik, binnenshuis, op kamertemperatuur.

- Dit toestel is ontworpen voor huishoudelijk gebruik en soortgelijke zoals: - Personneelskeukens van winkels, kantoren en werkomgevingen;

- Boerderijen;
- Klanten in hotels, motels en andere residentiele omgevingen;

- Bed & breakfast omgevingen.
- Zorg dat het toestel niet gebruikt of opgeborgen wordt buiten, bij te hoge of te lage temperaturen, blootgesteld wordt aan vocht, slechte

Wanneer het toestel in werking is, raak enkel de handvaten en de thermostaat aan.

- **Opgelet!** Zelfs wanneer de stekker uit het stopcontact is getrokken, duurt het even voor sommige oppervlakken atgekoeled zijn en kunnen deze nog brandwonden veroorzaken. Het toestel moet volledig atgekoeled zijn voordat u het verplaatst, reinigt of opbergt.

- Plaats de thermisch beschermende omhulsels op het wafelijzer (zie onderdeel "Plaatsing van de thermisch beschermende omhulsels van uw Fritti wafelijzer") om alle gevaar op brandwonden te vermijden en het toestel veilig te kunnen hanteren.

- Plaats het toestel niet in de nabijheid van brandbare materialen, zoals een tafelkleed, gordijnen, enz.

Bedankt voor uw aankoop! U bent nu eigenaar van HET lievelingswafelijzer van de Belgen sinds 1958!
HET Fritfri wafelijzer maakt het mogelijk om snel en efficiënt ALLE TYPES wafels te bakken dankzij de
8 beschikbare platen!
Laat dagelijks uw creativiteit de vrije loop en vervul al uw wensen.

VEILIGHEIDSVOORSCHRIFTEN

Dit toestel is geproduceerd conform de Europese CE veiligheidsnormen en beantwoordt volledig aan de technische normen en veiligheidsvoorschriften van elektrische toestellen.

Lees aandachtig de gebruiksaanwijzing voordat u het toestel gaat gebruiken en bewaar deze zorgvuldig om later te raadplegen indien nodig.

1. Vooraleer u het toestel aansluit, controleer of de voltage aangegeven op het

- Het toestel moet aangesloten worden op een stopcontact 230 Volt uitgerust met een pen die met de grond is verbonden, zorg dat het correct is aangesloten.
- Zorg bij gebruik van een verlengsnoer, dat deze geaard is en uitgerust is met draden met een doorsnede gelijk aan of groter dan 2,5 mm².
- Rol steeds het elektriciteits-snoer volledig uit.
- Zorg dat het elektriciteits-snoer niet in contact komt met de toestel overeenkomt met de netspanning van uw woning.

- Het toestel moet aangesloten worden op een stopcontact 230 Volt uitgerust met een pen die met de grond is verbonden, zorg dat het correct is aangesloten.
- Verplaats het toestel nooit met het elektriciteits-snoer.
- Gebruik het toestel niet als de stekker, het elektriciteits-snoer of het toestel beschadigd zijn.
- Indien het elektriciteits-snoer beschadigd is, om alle gevaren te vermijden, moet het vervangen worden door de dienst na verkoop of gelijkwaardig van de producent.
- Sluit het toestel niet aan op met de warme oppervlakken van het toestel en dat er niet per ongeluk achter kan blijven gehangen worden om vallen te vermijden.

2. Raak de platen niet aan wanneer het toestel in werking is.

Opgelet! Gevaar voor brandwonden!

▪ Wanneer het toestel in werking is, worden sommige oppervlakken, waaronder de metalen oppervlakken, warm. Vermijd te allen tijde deze aan te raken aangezien ze brandwonden kunnen veroorzaken.



fifri
★ ★
.BE

ALSO AVAILABLE IN ENGLISH ON FR.FRI, BE

HET WAFELIJZER

Gebruiksaanwijzing

