

**Hotte-tiroir  
Telescopic 90 cm  
Inox**



EAN 5414425006939

### Label énergétique

▪ Classe d'efficacité énergétique (EEIhotte)	C
▪ Consommation énergétique annuelle (kWh/an) (AEChotte)	86,2
▪ Classe d'efficacité fluidodynamique (FDEhotte)	D
▪ Classe d'efficacité lumineuse (LEhood)	A
▪ Classe d'efficacité de filtration des graisses (GFEhotte)	E

### Fonctions et spécificités

▪ Moteur	Intégré
▪ Amortisseur de bruit	Intégré
▪ Recyclage	En option
▪ Fonction InTouch	En option
▪ Auto stop	▪
▪ Arrêt différé (minutes)	10
▪ Filtre à graisses métallique	609014
▪ Nombre de filtres à graisses métalliques	2
▪ Témoin de saturation du filtre à graisses	▪
▪ Témoin de saturation du filtre recyclage	▪
▪ Commande	Poussoirs
▪ Nombre de vitesses	3 + power
▪ Vitesse Power temporisée (minutes)	6

### Dimensions

▪ Dimensions du produit (LxPxH) (mm)	898 x 290 x 348
▪ Dimensions de la découpe d'encastrement (LxP)(mm)	860 x 180
▪ Dimensions minimum de l'armoire (LxPxH) (mm)	900 x 280 x 450
▪ Distance conseillée entre hotte et table à induction (Hmin-Hmax)(mm)	650 - 750
▪ Distance conseillée entre hotte et table gaz (Hmin-Hmax)(mm)	650 - 750
▪ Distance conseillée entre hotte et table électrique ou vitrocéramique (Hmin-Hmax)(mm)	600 - 750
▪ Diamètre de la sortie d'air (mm)	150
▪ Positionnement sortie d'air	Supérieur

### Eclairage

▪ Type d'éclairage fonctionnel	LED
▪ Eclairage fonctionnel à intensité variable	-
▪ On/Off progressif	▪
▪ Nombre de points d'éclairage fonctionnel	2
▪ Consommation totale d'éclairage fonctionnel (W)	4
▪ Température de l'éclairage fonctionnel (K)	2700

### Débit/pression et niveau sonore

▪ Moteur débit nominal (m3/h)	940
-------------------------------	-----

## Débit/pression et niveau sonore

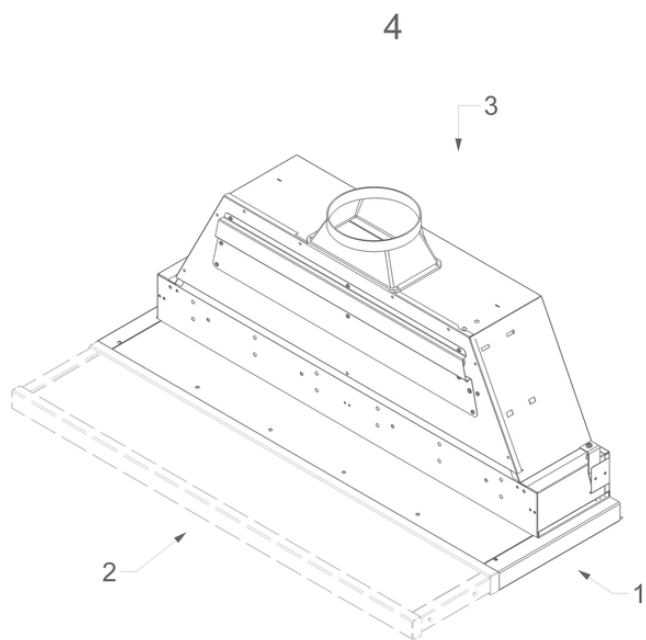
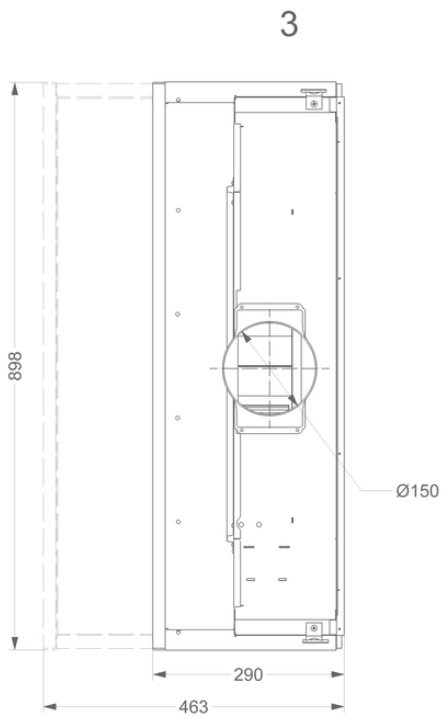
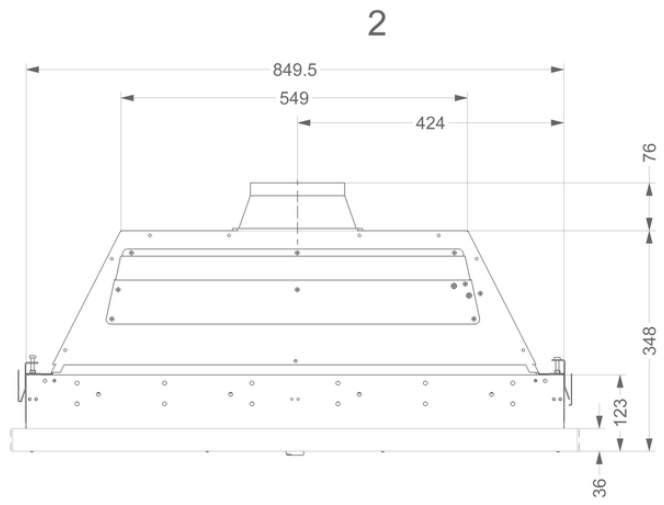
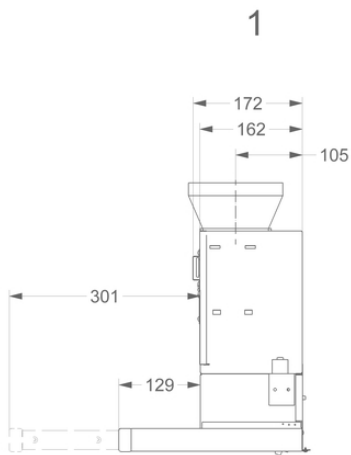
---

- Débit évacuation vitesse 1 (m³/h) / Max pression évacuation vitesse 1 (Pa) 259 / 153
- Débit évacuation vitesse 2 (m³/h) / Max pression évacuation vitesse 2 (Pa) 356 / 225
- Débit évacuation vitesse 3 (m³/h) / Max pression évacuation vitesse 3 (Pa) 436 / 262
- Débit évacuation vitesse power (m³/h) (Qboost) / Max pression évacuation605 / 318 vitesse power (Pa)
- Pression acoustique évacuation vitesse 1 (dB(A)) / Puissance acoustique 32 / 43 évacuation vitesse 1 (dB(A))
- Pression acoustique évacuation vitesse 2 (dB(A)) / Puissance acoustique 39 / 50 évacuation vitesse 2 (dB(A))
- Pression acoustique évacuation vitesse 3 (dB(A)) / Puissance acoustique 43 / 55 évacuation vitesse 3 (dB(A))
- Sound pressure duct out at max powerspeed (dB(A)) / Pression 50 / 61 acoustique évacuation vitesse power (dB(A)) (LWAboost)

## Caractéristiques techniques

---

- |                                         |      |
|-----------------------------------------|------|
| ▪ Puissance Maximale (W)                | 200  |
| ▪ Courant électrique (V)                | 230  |
| ▪ Fréquence (Hz)                        | 50   |
| ▪ Consommation en mode standby (Ps) (W) | 0.29 |
| ▪ Poids net (kg)                        | 18,5 |
| ▪ Longueur du câble de raccordement (m) | 1,1  |



## Accessoires recyclage

## Kit recyclage



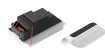
692400

Kit recyclage monoblock pour 691, 692, 693



906450

Déflecteur pour meuble haut en noir

Kit pour  
commander clapet  
où de l'éclairage  
externe

990021

Kit InTouch (comprenant une télécommande)



990030

Kit de pilotage pour clapet électronique ou éclairage d'appoint

## Courbe de rendement

