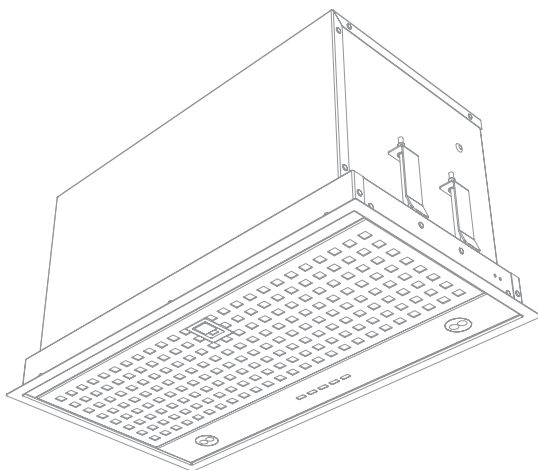


NL	Gebruiksaanwijzing	p. 2
FR	Mode d'emploi	p. 10
DE	Bedienungsanleitung	S. 18
EN	User manual	p. 26

Novy Essence
828 - 829



NOVY



NOVY

Novy Essence

828 - 829

INHOUD

1 VOORSCHRIFTEN VOOR VEILIGHEID EN GEBRUIK	3
2 BEDIENING EN FUNCTIES	5
2.1 Toestel bedienen	5
2.2 Afzuiging in- en uitschakelen	5
2.3 Verlichting	5
3 Reinigen en onderhoud	6
3.1 Algemeen onderhoud	6
3.2 Vetfilter	6
3.3 Recirculatiefilter (optioneel)	7
3.4 Vervangen van de verlichting	7
3.5 Storingen	8
4 Quickguide	9
4.1 Instellingen	9
4.2 Indicaties	9



1 VOORSCHRIFTEN VOOR VEILIGHEID EN GEBRUIK

Meer informatie over de Novy producten, accessoires en diensten kunt u vinden op internet:

- België: www.novy.be
- Nederland: www.novynederland.nl

Dit is de gebruiksaanwijzing voor het toestel zoals op de voorzijde is aangegeven. De montage instructie is een apart boekje dat met het toestel is meegeleverd.

In deze gebruiksaanwijzing wordt gewerkt met een aantal symbolen. Hieronder vind u de betekenis van deze symbolen.

Symbol	Betekenis	Actie
	Indicatie	Toelichting van een indicatie op het toestel.
	Info/ Waarschuwing	Dit symbool duidt op een belangrijke tip of een gevaarlijke situatie

Leef deze instructie na om letsel en materiële schade te voorkomen.



Deze gebruiksaanwijzing geldt voor verschillende modellen apparaten. Het is mogelijk dat er afzonderlijke kenmerken worden beschreven die niet van toepassing zijn op uw apparaat.



Technische veiligheidsvoorschriften

- Dit toestel voldoet aan de geldende veiligheidsvoorschriften. Ondeskundig gebruik kan echter persoonlijk letsel en schade aan het toestel veroorzaken.
- Lees aandachtig de gebruiksaanwijzing en de montage instructie vóór de installatie en ingebruikname van dit toestel. Hierin vind u belangrijke informatie voor de montage en gebruik van het toestel.
- De veiligheid is alleen gewaarborgd bij een deskundige montage volgens de montagehandleiding. De installateur is verantwoordelijk voor een goede werking op de plaats van opstelling.
- Het toestel is uitsluitend bedoeld voor huishoudelijk gebruik (bereiding van voedingsmiddelen) met uitsluiting van alle ander huishoudelijk, commercieel of industrieel gebruik. Gebruik het toestel niet buitenshuis.
- Controleer de staat van het toestel en het montage-materiaal zodra u ze uit de verpakking haalt. Neem het toestel met zorg uit de verpakking. Gebruik geen scherpe messen om de verpakking te openen.
- Installeer het toestel niet indien het beschadigd is en richt u in dat geval tot Novy.
- Bewaar deze handleiding zorgvuldig en geef deze door aan de persoon die het toestel eventueel na u gebruikt.
- Novy is niet aansprakelijk voor schade als gevolg van onjuiste montage, onjuiste aansluiting, onjuist gebruik of onjuiste bediening.
- Raak geen onderdelen aan die onder spanning staan.
- Het toestel niet ombouwen of wijzigen.
- Verwijder etiketten en zelfklevers/ stickers welke op het toestel zijn geplaatst met gebruiks- of montage tips.

In het toestel achter het vetfilter bevindt zich het type sticker, deze niet verwijderen.



Veiligheidsvoorschriften bij kinderen in huis

- Verpakkingsmateriaal van het toestel is gevaarlijk voor kinderen. Laat kinderen niet met het verpakkingsmateriaal spelen. Houd verpakkingsmaterialen uit de buurt van kinderen.
- Kinderen jonger dan 8 jaar kunnen dit toestel enkel onder toezicht van een persoon die verantwoordelijk is voor hun veiligheid gebruiken of indien zij opgeleid zijn om dit apparaat te gebruiken in veilige omstandigheden.
- Houd toezicht op kinderen om er zeker van te zijn dat ze niet met het toestel spelen.
- Kinderen jonger dan 8 jaar dienen uit de buurt van het toestel en de aansluitkabel blijven.
- Reiniging en onderhoud van het toestel mogen niet worden uitgevoerd door kinderen.
- De verlichting van het toestel is zeer fel en kan de ogen beschadigen. Zorg dat vooral baby's niet direct in de lampen kijken.
- Zorg ervoor dat batterijen buiten het bereik van kinderen bewaard worden. Laat kinderen niet zonder toezicht batterijen vervangen.



Veiligheidsvoorschriften bij gebruik van het toestel

- Personen met beperkte fysieke, sensorische of geestelijke vermogens of personen die gebrek aan kennis of ervaring hebben, kunnen dit toestel enkel onder toezicht van een persoon die verantwoordelijk is voor hun veiligheid gebruiken of indien zij opgeleid zijn om dit apparaat te gebruiken in veilige omstandigheden.
- Flamberen onder de toestel is in geen geval toegestaan.
- Wanneer u aan het bakken, braden, grillen of frituren bent, blijf er altijd bij. Oververhitte olie en vet kan snel vlam vatten en de afzuigkap hierdoor beschadigen.
- Reinig het vetfilter regelmatig volgens de instructies uit deze gebruiksaanwijzing. Door het niet opvolgen van de reinigingsinstructies ontstaat er vetafzetting in het filter waardoor er risico is op brandgevaar ontstaat.
- Gebruik het toestel nooit zonder de vetfilters om te voorkomen van vuil en vet verder in het toestel terecht komt wat op den duur de werking en het functioneren kan beïnvloeden.
- In geval van brand schakel altijd uw toestel uit.
- Blus brandende vetten nooit met water, maar dek de pan af met een passend deksel of een blusdeken.
- Opgelet, bepaalde delen van het toestel welke binnen handbereik liggen kunnen tijdens het koken heet worden.
- Gaskookzones kunnen tijdens de werking veel warmte opbouwen. Zorg dat deze warmte niet te veel kan toenemen in de afzuigkap. De boven de gaskookzones geïnstalleerde afzuigkap kan beschadigd raken of in brand vliegen.
 - Bedien de gaskookzones alleen met kookgerei erop.
 - Schakel de gaskookzone uit als u het kookgerei van het gas afneemt.
 - Bij gebruik van meerdere gaskookzones tegelijk moet de afzuigkap op stand 2 of hoger worden gezet.
 - Gebruik grote gaskookzones van meer dan 5 kW met

de hoogste vlam nooit langer dan 15 minuten, b.v. een wok.

- Voor het effectief verwijderen van de kookdampen schakel het toestel enkele minuten voor de aanvang van het koken in.
- Maak gebruik van de naloopstand indien het toestel hierover beschikt. De instructies voor de naloopstand worden beschreven in deze gebruiksaanwijzing.
- Vermijd elke vorm van tocht boven het kookvlak.
- Plaats uw kookgerei zodanig dat opwellende dampen onder het aanzuigoppervlak van de kap terechtkomen.
- Koken met inductie: de intensiteit van toestel en kookplaat zo laag mogelijk instellen om overproductie van dampen te beperken.
- Indien het toestel beschikt over een onderplaat zorg dat deze altijd goed gesloten is. Let op dat deze goed in de klemmen steekt en niet los kan laten. Plaats bij het openen van de onderplaat niet uw handen aan de zijde van de scharnieren om klemgevaar te voorkomen.
- Plaats geen voorwerpen op het toestel, deze kunnen mogelijk vallen en voor een gevaarlijke situatie zorgen.



Luchttoevoer

Hoe groot de keuken of de ruimte met open keuken ook is, er kan slechts zoveel lucht uit de ruimte worden afgezogen als er wordt aangevoerd. Te weinig luchttoevoer kan een rendementsverlies van 50% en meer veroorzaken.

Indien de afzuiging tegelijk gebruikt wordt met een verbrandingssysteem (bijv. gas-, olie-, hout- of kolenkachels, gasboilers, warmwaterketels op gas, gaskookplaten en gasovens), kunnen verbrandingsgassen worden terug gezogen en leiden tot vergiftiging.

Een verbrandingssysteem gebruikt lucht in een ruimte als verbrandingslucht. Hierdoor ontstaan verbrandingsgassen die door een afvoerinstallatie naar buiten worden gevoerd. Het toestel zuigt lucht aan uit de keuken en aangrenzende vertrekken. Als de luchttoevoer niet voldoende is ontstaat er onderdruk. De giftige gassen worden uit de schoorsteen of afvoerkanaal terug de ruimte in gezogen.

Bij gelijktijdig gebruik van het toestel en verbrandingstoestellen in dezelfde ruimte mag de onderdruk in de ruimte niet groter zijn dan 4 Pa (=0,04 mBar). De onderdruk kan worden voorkomen door niet-afsluitbare openingen (bijvoorbeeld in ramen of deuren in combinatie met een ventilatiekast in de muur) voldoende lucht in het de ruimte kan komen. Laat het totale ventilatiesysteem van uw woning door een vakman beoordelen en een voorstel laten maken voor passende maatregelen op het gebied van luchttoevoer.

Bij gebruik van het toestel met een interne of een externe motor(unit) met luchtafvoer naar buiten dient er in de ruimte waar het toestel is opgesteld/ geplaatst voldoende luchttoevoer aanwezig te zijn zodat verse lucht kan toestromen. Het aanvoeren van verse lucht kan geschieden door een raam te kantelen, een deur te openen of door een toevoerrooster aan te brengen.

Bij een toestel met recirculatie dient ook een minimale ventilatie in de ruimte waar het toestel is opgesteld/ geplaatst aanwezig te zijn. De ventilatie kan geschieden door de algemene ventilatie in de woning of door een raam te kantelen of een deur te openen.

Een aantal toestellen zijn uitgerust met een aansluiting voor een venstercontactschakelaar (zie de technische specificaties van uw toestel). Indien het toestel tegelijk moet werken met een verwarmingstoestel dat lucht uit het vertrek nodig heeft en als de vereiste toevoer van verse lucht enkel via een geopend venster kan gebeuren, is het mogelijk om op het toestel een venstercontactschakelaar (niet bijgeleverd) aan te sluiten. Die zorgt ervoor dat het toestel alleen werkt indien het raam openstaat. Als het venster gesloten is, kan de ventilator niet worden ingeschakeld. Contacteer uw installateur voor de juiste accessoire voor uw toestel.



Voorzorgsmaatregelen tegen beschadiging

- In de montage instructie wordt de juiste wijze van montage beschreven. Lees deze instructies goed door.
- De installatie en de elektrische aansluiting van het toestel dienen aan een erkende vakman toevertrouwd te worden.
- Novy kan niet verantwoordelijk gesteld worden voor eventuele schade voortkomend uit een foutieve inbouw of aansluiting.
- Controleer de afstand tussen het kookoppervlak en het toestel. In de montage instructie worden de minimale en maximale hoogte aangegeven.



Voorzorgsmaatregelen bij een defect

- Bij het vaststellen van een defect, het toestel uitzetten en de elektrische toevoer uitschakelen.
- De herstellingen dienen enkel door gespecialiseerd personeel te worden uitgevoerd. In geen geval het apparaat zelf openen. Neem contact op met de servicedienst van Novy.

MILIEUBESCHERMING

Tips om energie te besparen

Het nieuwe toestel is bijzonder efficiënt en energiezuinig. Hieronder volgen wat tips om uw toestel nog energiezuiniger te maken.

- Schakel het toestel op de laagste snelheid in wanneer u met koken begint om de vochtigheidsgraad te regelen en kookluchtjes te verwijderen.
- Gebruik de hoogste snelheid alleen wanneer dit beslist noodzakelijk is.
- Verhoog de snelheid van het toestel alleen wanneer de hoeveelheid damp dit vereist.
- Houd het filter/ de filters van het toestel schoon om de vetfilterings- en geurfilteringsefficiëntie te optimaliseren.
- Schakel als er veel damp vrijkomt op tijd naar een hogere vermogensstand. Dat is efficiënter dan te proberen door het toestel lang te gebruiken, damp op te vangen die zich al in de keuken verspreid heeft.
- Laat het toestel na het koken niet onnodig (na)ventileren.
- Schakel de verlichting uit bij het verlaten van de keuken of als de keuken al licht genoeg is.
- Zorg voor voldoende luchttoevoer in de ruimte, zodat het toestel efficiënt en energiezuinig kan werken.
- Plaats deksels op de pannen om kookdampen en condens te verminderen.

Recyclage van de transport-verpakking en het oude toestel

Dit toestel is beschermd door verpakking tegen transport-schade. De gebruikte materialen zijn niet schadelijk voor het milieu en geschikt voor recyclage. Opteer voor een milieuvriendelijke afvoer van de verpakking. Uw apparaat bevat tevens vele recycleerbare materialen.



Daarom dienen gebruikte toestellen van ander afval te worden gescheiden. De recyclage van het oude toestellen die door uw fabrikant wordt georganiseerd wordt op deze manier onder de beste omstandigheden uitgevoerd.

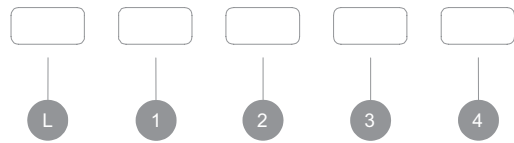
Voor de recyclage van uw toestel verwijzen we naar de recent geldende Europese richtlijnen omtrent elektrisch en elektronisch afval. Informeer bij uw gemeente of bij uw verkoper naar de dichtstbijzijnde inzamelplaats voor uw oude toestel. Houd oude toestellen buiten het bereik van kinderen.

Recyclage van batterijen

Batterijen niet met het gewone huisvuil meegeven. Informeer bij uw gemeente of bij uw verkoper naar de dichtstbijzijnde inzamelplaats voor batterijen. Houd batterijen buiten het bereik van kinderen.

2 BEDIENING EN FUNCTIES

2.1 Toestel bedienen



- L Verlichting
- 1 Snelheid 1
- 2 Snelheid 2
- 3 Snelheid 3
- 4 Snelheid 4

2.2 Afzuiging in- en uitschakelen

Afzuiging in- uitschakelen

Om de afzuiging in te schakelen drukt u op toets **1**. Enkel met deze toets is het mogelijk de motor te starten en te stoppen.



Vermogensniveau van de afzuiging

- De motor van de afzuigkap heeft 4 snelheden.
- Met de toetsen **1** **2** **3** **4** kunt u de snelheid kiezen.
- De verlichting in de bediening geeft weer welke snelheid in werking is.
- De motor beschikt over een thermocontact, dat bij oververhitting de motor uitschakelt. Na afkoeling zal de motor weer inschakelen.



Het vaststellen van de oververhitting is noodzakelijk. Dit kan bijvoorbeeld zijn door vlam in de pan, de waaier van de motor wordt geblokkeerd of er is een voorwerp in de uitblaasopening gekomen waardoor deze gedeeltelijk of volledig is afgesloten.

2.3 Verlichting

Verlichting in- en uitschakelen

Om de verlichting in of uit te schakelen drukt u op toets **L**. Het licht werkt onafhankelijk van de motor.



3 REINIGEN EN ONDERHOUD



Volg alle instructies zoals beschreven in het hoofdstuk Voorschriften voor veiligheid en gebruik.



Volg onderstaande reinigingsinstructies voor een langere levensduur en optimale werking van het apparaat.

3.1 Algemeen onderhoud



Laat de verlichting voldoende afkoelen voordat u de afzuigkap gaat reinigen.



Gebruik nooit agressieve, krassende of chloorhoudende producten.



Gebruik geen hogedrukreinigers of stoomstraalapparaten.

Inox/ Roestvrijstaal

Reinigen met een schoonmaakdoekje met mild reinigingsmiddel en daarna drogen met een zachte doek. Het onderhoud aan het inox/ RVS kan gedaan worden met de Novy cleaner (906060).

Gelakte delen van de afzuigkap

De afzuigkap kan worden gereinigd met een vochtig schoonmaakdoekje en een mild reinigingsmiddel.

Glas

Glazen delen van de afzuigkap kunnen gereinigd worden met een zachte doek en een glasreiniger.

3.2 Vetfilter



Indien de volgende instructies niet worden uitgevoerd, ontstaat er door een te sterke vervuiling, kans op brandgevaar.

Indicatie reiniging vetfilter



Indicatie: 4 knipperende indicatie lampjes



Na 30 uur draaien van de motor knipperen bij het uitschakelen van de afzuigkap alle 4 de led indicaties van de drukknoppen van snelheid gedurende 30 seconden. Dit is de indicatie voor het reinigen van het metalen vetfilter(s).

Reset de reinigingsindicatie



Wanneer u het vetfilter terugplaatst na reiniging, volstaat het om 3 seconden op de knop 4 van de motor te drukken om de indicator opnieuw in te stellen.



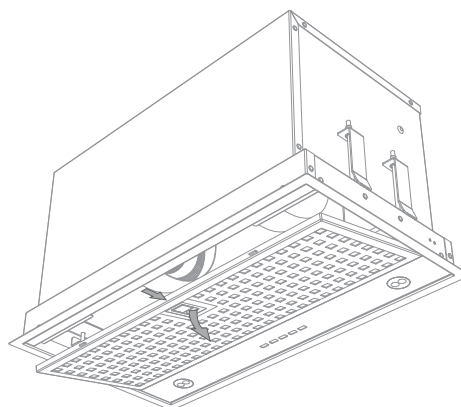
3 sec

Indien u dit niet doet, blijven de 4 indicatie lampjes knipperen bij het uitschakelen van de afzuigkap gedurende 30 seconden.

Toegang tot het vetfilter

Type 828 heeft 1 metalen vetfilter en type 829 heeft 2 vetfilters.

Bescherm eerst de kookplaat. U kunt de vetfilters uit de afzuigkap verwijderen door de vergrendeling te openen en de filters naar beneden te trekken. De vetfilters komen dan uit de afzuigkap naar beneden.



Reinigen vetfilter

Het metalen vetfilter kan met de hand gereinigd worden of in de vaatwasser. We raden aan om het vetfilter met de hand te reinigen.

Het filter handmatig reinigen:

- Dompel het filter in een oplossing van kokend water waaraan een ontvettend afwasmiddel is toegevoegd.
- Gebruik voor het reinigen een borstel
- Spoel vervolgens het filter uit onder de kraan met warm water en laat deze daarna uitlekken.

Het filter in de vaatwasser reinigen:

- Gebruik een gangbaar vaatwasmiddel
- Plaats de verzadigde vetfilters niet samen met servicegoed in de vaatwasser
- Kies een programma met een lage temperatuur
- Laat het vetfilter uitlekken na het reinigen.



In de vaatwasser kan het filter wat verkleuren. Dit heeft geen invloed op de werking van het filter.

Terugplaatsen van de vetfilters

- Voordat het vetfilter terug geplaatst wordt, reinig gelijk de randen van het gedeelte in de afzuigkap waar het filter in geplaatst wordt.
- Neem het filter met 2 handen beet.
- Zorg dat de vergrendeling of de lip van het filter aan de onderzijde zit.
- Plaats de achterzijde van het filter in de opening en druk daarna het filter aan de voorzijde omhoog en zorg dat deze zich vast klemt.



Een nieuw vetfilter kunt u verkrijgen via de vakhandel of via de website van Novy.
Artikelnummer vetfilter: 828 : 828.020
829 : 829.020 (2x)

3.3 Recirculatiefilter (optioneel)

Indien gekozen voor recirculatie dan zijn de actieve koolstofcassettes links en rechts op de motor van de afzuigkap gedraaid.

Vervangingsindicatie recirculatiefilter



Indicatie: 4 indicatie lampjes blijven branden



Na 120 uur draaien van de motor blijven bij het uitschakelen van de afzuigkap alle 4 de led indicaties van de drukknoppen voor snelheid branden gedurende 30 seconden. Indien u koolstoffilters heeft, dienen deze nu vervangen te worden. Tevens dient u gelijk de vetfilters te reinigen.

Reset van de vervangingsindicatie



Wanneer u het vetfilter terugplaatst na reiniging, volstaat het om 3 seconden op de knop 4 van de motor te drukken om de indicator opnieuw in te stellen.



Indien u dit niet doet, blijven de 4 indicatie lampjes branden bij het uitschakelen van de afzuigkap gedurende 30 seconden.

Toegang tot de recirculatiefilters

Bescherm de kookplaat. Het filter kunt u uit de afzuigkap nemen door het slotje te openen en de filter naar beneden te trekken. Het filter komt dan los uit de afzuigkap. Op de motor in de afzuigkap zijn links en rechts de koolstoffilters op de motor gedraaid. Met een draai- en trek-beweging aan het koolstoffilter kan deze van de motor afgenomen worden.



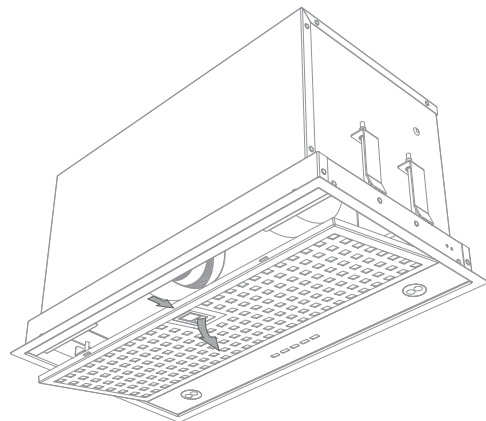
Een nieuwe koolstofcassette kunt u verkrijgen via de vakhandel of via de website van Novy. Artikelnummer koolstofcassette 6200.055 (set van 2 stuks):

3.4 Vervangen van de led verlichting

Zorg eerst dat de kap spanningsloos is en laat de verlichting voldoende afkoelen.

3.4.1 Verwijder het vetfilter:

Bescherm de kookplaat. Het filter kunt u uit de afzuigkap nemen door het slotje te openen en de filter naar beneden te trekken. Het filter komt dan los uit de afzuigkap.

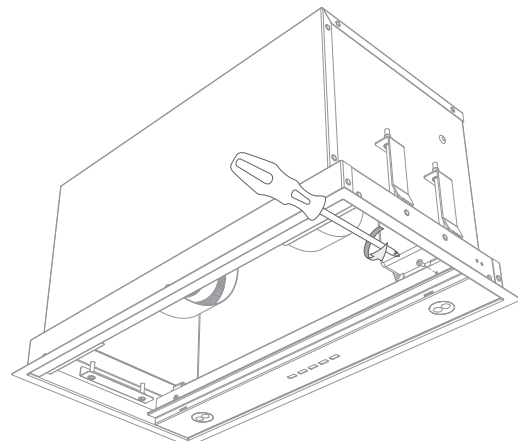


3.4.2 Verwijder de spothouder:

De gehele spothouder kan los geschroefd worden door zowel links als rechts één schroef los te draaien. De spothouder kunt u naar beneden nemen.



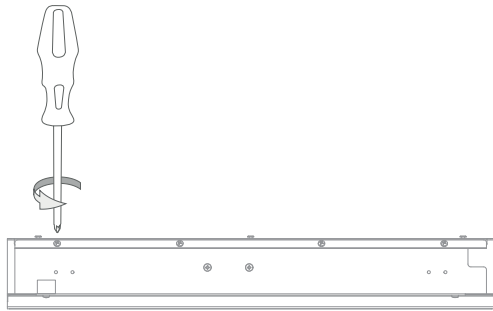
Let op: blijf de spothouder ondersteunen. De spothouder is nog verbonden aan kabels.



3.4.3 Verwijder het deksel van de spothouder:

U kunt het deksel van de spothouder verwijderen door de 4 schroeven los te draaien.

Nadat u het deksel heeft weggenomen kunt u de led spots vervangen.

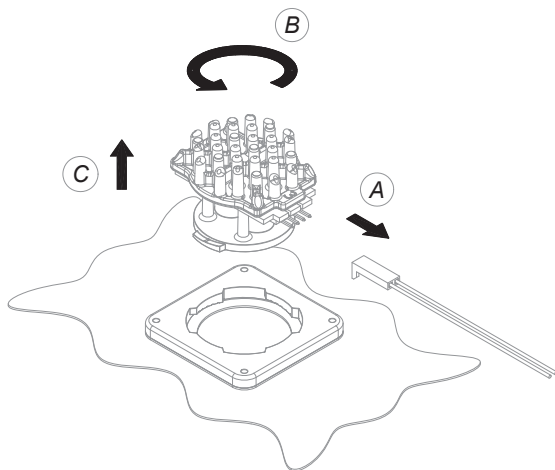


3.4.4 Uitnemen van de LED spot:

A. Ontkoppel eerst de kabel die naar de te vervangen LED spot loopt. Het ontkoppelen gebeurt d.m.v. het lossen van de vergrendeling, door een lichte druk uit te oefenen en tegelijk los te trekken.

B. Verwijder vervolgens de te vervangen LED spot door een zachte roterende beweging linksom te maken.

C. Verwijder de te vervangen LED spot uit de bajonetting.

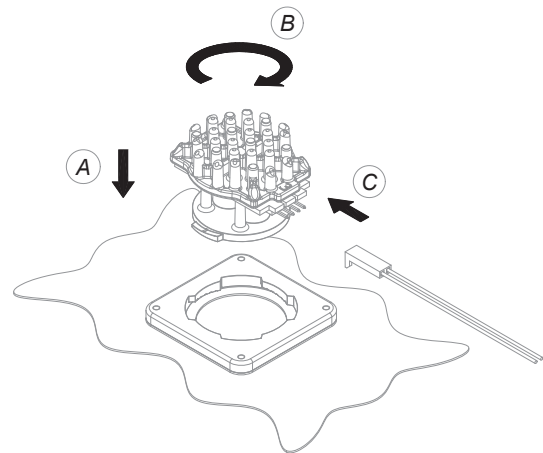


3.4.5 Monteren van de nieuwe LED spot:

A. Plaats de nieuwe LED spot in de bajonetting.

B. Maak een roterende beweging rechtsonder totdat de LED spot vast draait.

C. Bevestig de voedingskabel.



3.4.6 Onderdelen terug monteren:

Hierna kunt u alles weer terug monteren in de omgekeerde volgorde.

Controleer dat de vetfilter(s) goed gemonteerd en vergrendeld zitten.

Vervolgens kan de spanning weer op de afzuigkap gebracht worden.

3.5 Storingen

In geval van een storing kunt u contact opnemen met uw (keuken)leverancier en of de Novy Klantendienst.

België Tel.: +32 (0)56/36.51.02

Frankrijk Tel.: +33 (0)3.20.94.06.62

Duitsland Tel.: +49 (0)511.54.20.771

Nederland Tel.: +31 (0)88 011 91 10

United Kingdom Tel.: +44 (0) 207 866 2493

Italië: Tel.: +39 (0)39.20.57.501

Voor alle andere landen: uw lokale installateur of

Novy in België: +32 (0)56/36.51.02

Voor een goede en vlotte afhandeling is het noodzakelijk dat de Hersteldienst weet welk type apparaat u heeft.

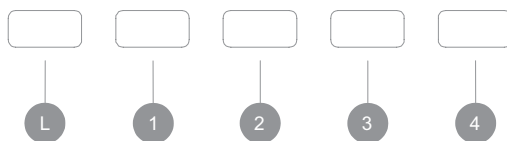


Het typenummer vindt u op een sticker in de binnenzijde van de afzuigkap. Deze wordt zichtbaar zodra u het filter uit de afzuigkap neemt.

Het typenummer kunt u hier noteren:

4 QUICKGUIDE

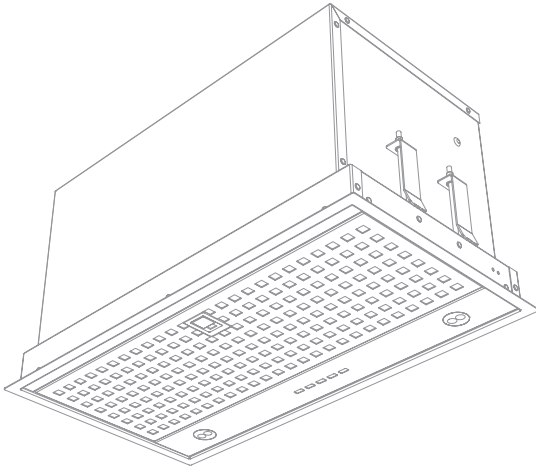
4.1 Instellingen



UITLEG	ACTIE	INDICATIE	OPMERKING	PAG.
Inschakelen motor	1			p 5
Uitschakelen motor	1			p 5
Motorsnelheid verhogen	1 2 3 4			p 5
Motorsnelheid verlagen	4 3 2 1			p 5
Verlichting aan	L			p 5
Reset reinigingsindicatie vetfilters	4 gedurende 3 sec.			p 6
Reset vervangingsindicatie recirculatiefilters	4 gedurende 3 sec.			p 7

4.2 Indicaties

INDICATIE	UITLEG	OPMERKING	PAG.
Vier knipperende LED's	Vetfilter moet worden gereinigd	Indien de reinigingsinstructies niet worden uitge- voerd, ontstaat er door een te sterke vervuiling, kans op brandgevaar en rendementsverlies.	p 6
Vier LED's blijven branden	Tijd om de gebruikte recirculatiefilter te vervangen.		p 7



NOVY

Novy Essence

828 - 829

CONTENU



1 PRESCRIPTIONS DE SÉCURITÉ ET D'UTILISATION	11
2 CONTRÔLES ET FONCTIONS	13
2.1 Fonctionnement de l'appareil	13
2.2 Activation et désactivation de l'aspiration	13
2.3 Eclairage	13
3 Nettoyage et entretien	14
3.1 Entretien général	14
3.2 Filtre à graisse	14
3.3 Filtre de recyclage de l'air (optionnel)	15
3.4 Remplacement de l'éclairage	15
3.5 Service	16
4 Quickguide	17
4.1 Réglages	17
4.2 Indications	17

1 PRESCRIPTIONS DE SÉCURITÉ ET D'UTILISATION

Vous trouverez plus d'informations sur les produits, accessoires et services Novy sur Internet: www.novy.fr

Ceci est le mode d'emploi de l'appareil identifié en première page. La notice de montage est un livret séparé, fourni avec l'appareil.

Ce mode d'emploi utilise un certain nombre de symboles. Vous trouverez ci-dessous la signification de ces symboles.

Symbole	Signification	Action
	Indication	Explication d'une indication apparaissant sur l'appareil
	Avertissement	Ce symbole signale un conseil important ou une situation dangereuse

Respectez ces instructions pour éviter les blessures et les dommages matériels.



Cette notice de montage vaut pour plusieurs modèles. Certains équipements, qui ne s'appliquent pas à votre appareil, peuvent y être décrits.



Consignes de sécurité techniques

- Cet appareil est conforme aux règles de sécurité en vigueur. Toutefois, une utilisation non conforme peut entraîner des blessures corporelles et endommager l'appareil.
- Veuillez lire attentivement le mode d'emploi et la notice de montage avant d'installer et de mettre en service cet appareil. Vous y trouverez des informations importantes pour le montage et l'utilisation de l'appareil.
- La sécurité n'est garantie que si l'appareil est correctement installé conformément à la notice de montage. L'installateur est responsable du bon fonctionnement sur le lieu d'installation.
- L'appareil est exclusivement destiné à un usage domestique (préparation d'aliments), à l'exclusion de tout autre usage domestique, commercial ou industriel. N'utilisez pas l'appareil en extérieur.
- Vérifiez l'état de l'appareil et du matériel de montage dès que vous les sortez de l'emballage. Retirez l'appareil de l'emballage avec précaution. N'utilisez pas de couteaux pointus pour ouvrir l'emballage.
- Si l'appareil est endommagé, ne l'installez pas et contactez Novy.
- Conservez soigneusement cette notice et remettez-le à la personne qui pourrait utiliser l'appareil après vous.
- Novy n'est pas responsable des dommages résultant d'un montage, d'un raccordement, d'une utilisation ou d'un maniement incorrects.
- Ne touchez pas les éléments sous tension.
- Ne pas transformer ni modifier l'appareil.
- Retirez les étiquettes et les autocollants qui ont été apposés sur l'appareil et mentionnant des conseils d'utilisation

ou de montage. L'étiquette d'identification se trouve à l'intérieur de l'appareil, derrière le filtre à graisse ; ne la retirez pas.



Consignes de sécurité en cas d'enfants à la maison

- Le matériau d'emballage de l'appareil présente un risque pour les enfants. Ne les laissez pas jouer avec le matériau d'emballage. Gardez les matériaux d'emballage hors de portée des enfants.
- Les enfants de plus de 8 ans ne peuvent utiliser cet appareil que sous la surveillance d'une personne responsable de leur sécurité ou s'ils sont formés à son utilisation dans des conditions sûres.
- Surveillez les enfants pour vous assurer qu'ils ne jouent pas avec l'appareil.
- Les enfants de moins de 8 ans doivent être tenus à distance de l'appareil et du câble de raccordement.
- Le nettoyage et l'entretien de l'appareil ne doivent pas être effectués par des enfants.
- L'éclairage de l'appareil est très intense et peut endommager les yeux. Veillez à ce que les bébés en particulier ne regardent pas directement dans les lampes.
- Veillez à conserver les piles hors de portée des enfants. Ne permettez pas aux enfants de remplacer les piles sans surveillance.



Consignes de sécurité lors de l'utilisation de l'appareil

- Les personnes dont les capacités physiques, sensorielles ou mentales sont réduites ou les personnes qui manquent de connaissances ou d'expérience ne peuvent utiliser cet appareil que sous la surveillance d'une personne responsable de leur sécurité ou s'ils sont formés à son utilisation dans des conditions sûres.
- Faire flamber sous l'appareil n'est en aucun cas autorisé.
- Lorsque vous faites cuire, rôtir, griller ou frire, restez toujours à proximité. L'huile et la graisse surchauffées peuvent rapidement s'enflammer et endommager la hotte aspirante.
- Nettoyez régulièrement le filtre à graisse selon les instructions de ce mode d'emploi. Le non-respect des instructions de nettoyage entraîne des dépôts de graisse dans le filtre, ce qui occasionne un risque d'incendie.
- N'utilisez jamais l'appareil sans les filtres à graisse, pour empêcher que la saleté et la graisse ne pénètrent plus loin dans l'appareil, ce qui pourrait éventuellement affecter ses performances et son fonctionnement.
- En cas d'incendie, éteignez toujours votre appareil.
- N'éteignez jamais les graisses enflammées avec de l'eau, mais couvrez la casserole avec un couvercle approprié ou une couverture anti-feu.
- Veuillez noter que certaines parties de l'appareil qui sont facilement accessibles peuvent devenir chaudes pendant la cuisson.
- Les brûleurs à gaz peuvent accumuler beaucoup de chaleur lorsqu'ils fonctionnent. Veillez à ce que cette chaleur n'augmente pas trop dans la hotte de cuisine. La

hotte de cuisine, lorsqu'elle est installée au-dessus des brûleurs à gaz, peut être endommagée ou prendre feu.

- Ne faites fonctionner les brûleurs à gaz qu'avec des ustensiles de cuisine.
 - Éteignez les brûleurs à gaz lorsque vous retirez les ustensiles de cuisine.
 - Lorsque vous utilisez plusieurs brûleurs à gaz en même temps, réglez la hotte de cuisine sur la position 2 ou plus.
 - Ne faites jamais fonctionner les grands brûleurs de plus de 5 kW avec la flamme la plus élevée pendant plus de 15 minutes (par exemple le brûleur wok).
- Pour éliminer efficacement les vapeurs de cuisson, allumez l'appareil quelques minutes avant le début de la cuisson.
 - Si l'appareil est équipé d'une fonction d'arrêt différé, utilisez-la. Les instructions concernant la fonction d'arrêt différé sont décrites dans le présent mode d'emploi.
 - Évitez tout courant d'air au-dessus du plan de cuisson.
 - Placez vos ustensiles de cuisson de manière à ce que les vapeurs montantes viennent directement sous la surface d'aspiration de la hotte.
 - Cuisson par induction : réglez l'intensité de l'appareil et de la plaque de cuisson la plus basse possible afin de réduire la surproduction de vapeurs.
 - Si l'appareil est équipé d'un carter, assurez-vous que celui-ci est toujours bien fermé. Veillez à ce qu'il soit bien maintenu dans les pinces et ne puisse pas se détacher. Lors de l'ouverture du carter, ne placez pas vos mains du côté des charnières pour éviter tout risque de pincement.
 - Ne placez pas d'objets sur l'appareil, ils pourraient tomber et provoquer une situation dangereuse.



Arrivée d'air

Quelle que soit la taille de la cuisine ou de l'espace ouvert, seule une quantité d'air égale à la quantité d'air entrant peut être extraite de l'espace. Une arrivée d'air insuffisante peut entraîner une perte d'efficacité de 50 % et plus.

[!] Si l'extraction est utilisée conjointement avec un système de combustion (par exemple poêles à gaz, à mazout, à bois ou à charbon, chaudières à gaz, chaudières à eau chaude au gaz, plaques de cuisson au gaz et fours à gaz), les gaz de combustion peuvent être aspirés et entraîner un empoisonnement.

Un système de combustion utilise l'air d'une pièce comme air de combustion. Il en résulte des gaz de combustion qui sont transportés à l'extérieur par une installation d'évacuation.

L'appareil aspire l'air de la cuisine et des pièces adjacentes. Si l'arrivée d'air n'est pas suffisante, une dépression se crée. Les gaz toxiques sont alors réinjectés dans l'espace par la cheminée ou le conduit de fumée.

Lors de l'utilisation simultanée de l'appareil et d'appareils de combustion dans la même pièce, la dépression dans la pièce ne peut pas dépasser 4 Pa (= 0,04 mbar). La dépression peut être évitée avec des ouvertures non obturables (par exemple dans des fenêtres ou des portes, en combinaison avec un boîtier de ventilation dans le mur) qui permettent de faire entrer suffisamment d'air dans la pièce.

Faites évaluer l'ensemble du système de ventilation de votre maison par un professionnel et faites-vous remettre une proposition de mesures appropriées en ce qui concerne l'arrivée d'air.

Lors de l'utilisation de l'appareil avec un (bloc-)moteur interne ou externe avec sortie d'air vers l'extérieur, il doit y avoir une arrivée d'air suffisante dans la pièce où l'appareil est monté/posé, pour que de l'air frais puisse y circuler. L'air frais peut être fourni en entrouvrant une fenêtre, en ouvrant une porte ou en installant une grille d'alimentation.

Dans le cas d'un appareil avec recirculation, il doit également y avoir un minimum de ventilation dans la pièce où l'appareil est installé. La ventilation peut se faire en activant la ventilation générale dans l'habitation ou en entrouvrant une fenêtre ou en ouvrant une porte.

Un certain nombre d'appareils sont équipés d'une connexion pour interrupteur de contact de fenêtre (voir les spécifications techniques de votre appareil). Si l'appareil doit fonctionner en même temps qu'un appareil de chauffage qui a besoin d'air de la pièce et si l'apport d'air frais nécessaire ne peut se faire que par une fenêtre ouverte, il est possible de connecter un interrupteur de contact de fenêtre (non fourni) sur l'appareil. Cet interrupteur empêche l'appareil de fonctionner quand la fenêtre n'est pas ouverte. Dans ce cas, le ventilateur ne peut pas être enclenché. Contactez votre installateur pour placer l'accessoire adapté à votre appareil.



Précautions pour ne pas endommager l'appareil

- La notice de montage décrit la méthode de montage correcte. Lisez attentivement ces instructions.
- L'installation et le raccordement électrique de l'appareil doivent être confiés à un professionnel qualifié.
- NOVY ne peut être tenue responsable d'un dommage éventuel résultant d'une installation ou d'un raccordement incorrect.
- Vérifiez la distance entre la surface de cuisson et l'appareil. Les hauteurs minimale et maximale sont spécifiées dans la notice de montage



Précautions en cas de défectuosité

- Si un défaut est détecté, éteignez l'appareil et coupez l'alimentation électrique.
- Les réparations ne doivent être effectuées que par du personnel spécialisé. N'ouvrez en aucun cas l'appareil vous-même. Contactez le service après-vente de Novy

PROTECTION DE L'ENVIRONNEMENT

Conseils pour économiser l'énergie

Le nouvel appareil est particulièrement performant et économe en énergie. Voici quelques conseils pour rendre votre appareil encore plus performant et économe en énergie.

- Allumez l'appareil à la vitesse la plus basse lorsque vous commencez à cuisiner afin de réguler le taux d'humidité et d'éliminer les odeurs de cuisine.
- Utilisez la vitesse la plus élevée uniquement lorsque cela s'avère réellement indispensable.
- Augmentez la vitesse de l'appareil uniquement lorsque la quantité de vapeur l'exige.
- Veillez au maintien de la propreté du / des filtre(s) afin d'optimiser la filtration des graisses et l'efficacité du filtrage des odeurs.
- Lorsque le dégagement de vapeur est important, passez à temps vers un programme de puissance plus élevé. Cela est plus efficace que d'essayer d'utiliser longtemps l'appareil en récupérant des vapeurs qui se sont déjà dispersées dans la cuisine.
- Ne laissez pas fonctionner l'appareil inutilement après la cuisson.
- Éteignez l'éclairage lorsque vous quittez la cuisine ou lorsque la lumière est suffisante dans la cuisine.
- Prévoyez une arrivée d'air suffisante dans la pièce pour que l'appareil puisse fonctionner de manière efficace et économe en énergie.
- Placez des couvercles sur les casseroles pour réduire les vapeurs de cuisson et la condensation.

Recyclage de l'emballage de transport et de l'ancien appareil

Un emballage protège cet appareil contre les dommages lors du transport. Les matériaux utilisés ne sont pas nocifs pour l'environnement et peuvent être recyclés. Optez pour une élimination des emballages respectueuse de l'environnement. Votre appareil contient également de nombreux matériaux recyclables.



Par conséquent, les appareils usagés devraient être séparés des autres déchets. Le recyclage des appareils usagés organisé par votre fabricant s'effectue ainsi dans les meilleures conditions. Pour le recyclage de votre appareil, veuillez vous référer aux directives européennes sur les déchets électriques et électroniques les plus récentes applicables. Renseignez-vous auprès de votre commune ou de votre revendeur pour connaître le point de collecte le plus proche pour votre vieil appareil.

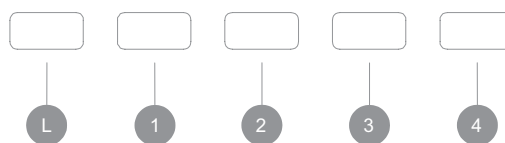
Tenez les appareils usagés hors de portée des enfants.

Recyclage des piles

Ne jetez pas les piles avec les ordures ménagères. Renseignez-vous auprès de votre commune ou de votre revendeur pour connaître le point de collecte le plus proche pour les piles usagées. Tenez les piles hors de portée des enfants.

2 CONTRÔLES ET FONCTIONS

2.1 Fonctionnement de l'appareil

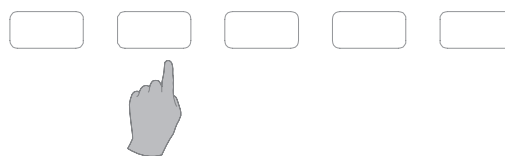


- L Touche éclairage
- 1 Touche vitesse 1
- 2 Touche vitesse 2
- 3 Touche vitesse 3
- 4 Touche vitesse 4

2.2 Activation et désactivation de l'aspiration

Mise en marche et arrêt du ventilateur

Vous pouvez démarrer le moteur en appuyant sur la touche 1. Seule cette touche permet de démarrer et d'arrêter le moteur.



Vitesse moteur

- Le moteur de la hotte a 4 vitesses.
- Avec les touches 1 2 3 4 vous pouvez choisir la vitesse.
- La touche de la vitesse en marche s'allumera.
- Le moteur est équipé d'un contact thermique qui, en cas de surchau e le moteur est arrêté. Après refroidissement, le moteur va remettre en marche.



Détermination de la surchau e est nécessaire. Cela peut être dû par exemple à des ammes dans le bac, la portée du moteur est bloquée si un objet a pénétré dans l'ouverture de déchargement qui l'a partiellement ou complètement fermé.


2.3 Eclairage


Allumer et éteindre les lumières

Enfoncer touche L pour la mise en marche ou l'arrêt de l'éclairage. L'éclairage fonctionne indépendamment du ventilateur.





3 NETTOYAGE ET ENTRETIEN


 Suivez toutes les instructions telles que décrites dans le chapitre Prescriptions de sécurité et d'utilisation.

 Suivez les instructions de nettoyage ci-dessous pour une durée de vie accrue de l'appareil et un fonctionnement optimal.

3.1 Entretien général

 Laissez refroidir suffisamment l'éclairage avant de procéder au nettoyage de la hotte.

 N'utilisez jamais de produits agressifs, rayant ou qui contiennent du chlore.

 N'utilisez pas de nettoyeur haute pression ni de nettoyeur vapeur.

Inox / Acier inoxydable

Nettoyer à l'aide d'un chiffon de nettoyage et un produit de nettoyage non agressif et sécher ensuite avec un chiffon doux. L'entretien de l'inox/acier inoxydable peut se faire avec le Novy cleaner (906060).


Pièces laquées de la hotte

Le nettoyage de la hotte peut se faire avec un chiffon humide et un détergent léger.


Verre

Nettoyer les surfaces vitrées de la hotte avec un chiffon doux et du produit de nettoyage pour les vitres.

3.2 Filtre à graisse

 Un filtre trop chargé dégorge et peut présenter un risque d'incendie. Ne négligez jamais le nettoyage périodique.


Indication nettoyage du filtre à graisse

 Indication: 4 témoins de vitesse commencent à clignoter



Après 30 heures de fonctionnement du moteur, lorsque la hotte aspirante est éteinte, les 4 LEDs des boutons poussoirs de vitesse clignotent pendant 30 secondes. C'est l'indication pour le nettoyage du (des) filtre(s) à graisse métallique.

Réinitialisation du témoin de nettoyage des filtres à graisses

 Après nettoyage du filtre, il faut reprogrammer la hotte en appuyant pendant 3 secondes sur le bouton-poussoir pour la position 4 du moteur.

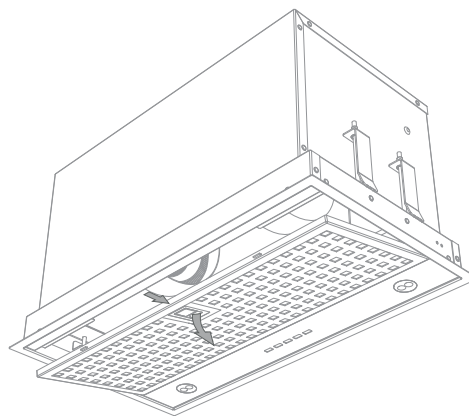


Si vous n'en tenez pas compte, les 4 voyants lumineux continueront à clignoter lorsque la hotte de cuisine sera éteinte pendant 30 secondes.

Accès au filtre à graisse

Le type 828 possède 1 filtre à graisses métallique, le type 829 possède 2 filtres à graisses.

Protégez d'abord la plaque de cuisson. Vous pouvez retirer les filtres à graisses de la hotte de cuisine en débloquant le verrou et en tirant le filtre vers le bas.



Nettoyage du filtre à graisse


Le filtre métallique peut être lavé à la main ou au lave-vaisselle. Nous conseillons de nettoyer le filtre à graisse à la main.

Nettoyer le filtre à la main :

- Plonger le filtre dans une solution d'eau bouillante à laquelle a été ajouté un détergent dégraissant.
- Utilisez une brosse pour le nettoyage
- Rincer ensuite le filtre à l'eau chaude sous le robinet puis le laisser égoutter.

Nettoyer le filtre au lave-vaisselle :

- Utilisez un produit lave-vaisselle classique
- Ne mettez pas les filtres saturés en graisse avec de la vaisselle dans le lave-vaisselle
- Choisissez un programme à basse température
- Laissez d'abord égoutter le filtre après l'avoir nettoyé.

 Lors du nettoyage au lave-vaisselle, le filtre peut se décolorer à cause de la teneur en sel. Cette décoloration n'affecte en rien le fonctionnement du filtre.

Remise en place des filtres à graisse

- Avant de remettre en place le filtre à graisse, nettoyez également les rebords du logement du filtre dans la hotte aspirante.
- Saisissez le filtre avec vos deux mains.
- Assurez-vous que le verrouillage ou le crochet du filtre se trouve sur la partie inférieure.
- Placez la partie arrière du filtre dans l'ouverture et poussez ensuite la partie avant du filtre vers le haut en vous assurant qu'il se bloque.



Vous pouvez obtenir un nouveau filtre à graisse dans les commerces spécialisés ou sur le site Web de Novy. Numéro de référence du filtre à graisse : 828 : 828.020
829 : 829.020 (2x)

3.3 Filtre de recyclage de l'air (optionnel)

Si vous avez opté pour le recyclage de l'air, les cassettes à charbon actif sont tournés à gauche et à droite sur le moteur de la hotte.

Indicateur de remplacement du filtre de recyclage de l'air



Indication: 4 témoins de vitesse s'allument



Après 120 heures de cuisson, lors de la mise hors service les 4 del s restent allumées pendant 30 secondes. Ces del s indiquent qu'il faut changer le filtre à charbon (si présent). Nous vous conseillons de nettoyer le filtre à graisse en même temps.

Réinitialiser le témoin de remplacement filtres de recirculation



Après nettoyage du filtre, il faut reprogrammer la hotte en appuyant pendant 3 secondes sur le bouton-poussoir pour la position 4 du moteur.



Si vous n'en tenez pas compte, les 4 voyants lumineux resteront allumés pendant 30 secondes lorsque la hotte de cuisine sera éteinte.

Accès au filtre de recyclage de l'air

Protégez votre plaque de cuisson. Vous pouvez extraire le filtre à graisse de la hotte en retirant la poignée qui se trouve sur le filtre. Le filtre se dégage alors vers le bas. Sur le moteur dans la hotte aspirante, les filtres à charbon sont vissés à gauche et à droite sur le moteur. Le filtre à charbon se retire du moteur par un mouvement tournant et tirant.



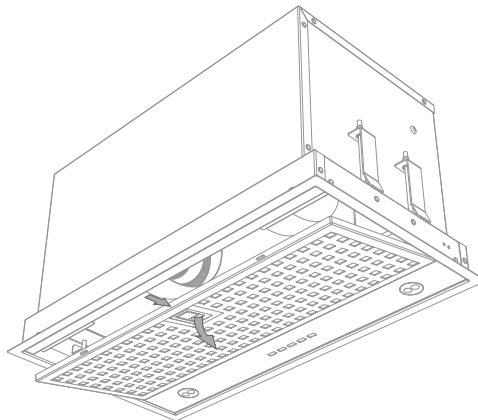
Un nouveau cassette à charbon actif peut être obtenu via le ou via le site Internet de Novy. Numéro d'article cassettes à charbon actif : 6200.055 (set de 2 pièces)

3.4 Changer l'éclairage

Tout d'abord, débranchez l'alimentation électrique de la hotte aspirante et laissez l'éclairage refroidir suffisamment.

3.4.1 Enlèvement du filtre à graisses :

Protégez la plaque de cuisson. Vous pouvez retirer le filtre de la hotte de cuisine en débloquant le verrou et en tirant le filtre vers le bas. Le filtre glissera alors hors de la hotte de cuisine.

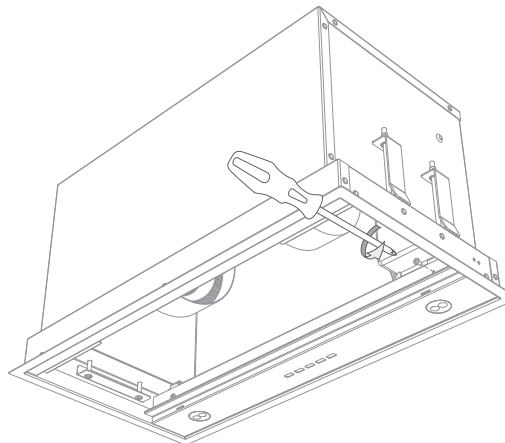


3.4.2 Enlèvement du support de spot :

Le support de spot complet peut être déposé en dévissant une vis à gauche et une autre à droite. Le support de spot peut alors être enlevé par le bas.



Attention : soutenez continuellement le support de spot. Le support de spot est toujours relié à ses fils électriques.



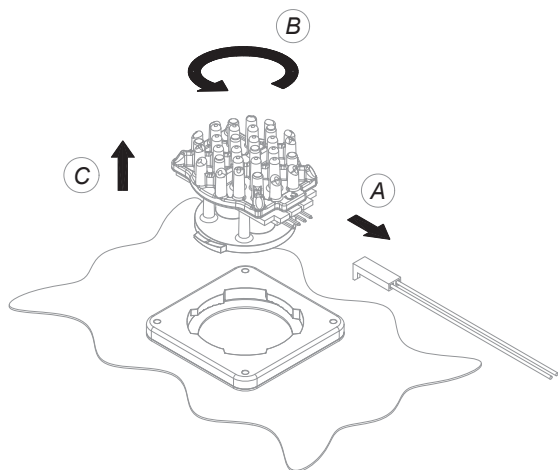
3.4.3 Enlèvement du cache-spot :

Vous pouvez enlever le cache-spot en dévissant ses 4 vis. Après le démontage du cache-spot, vous pouvez remplacer les spots LED.



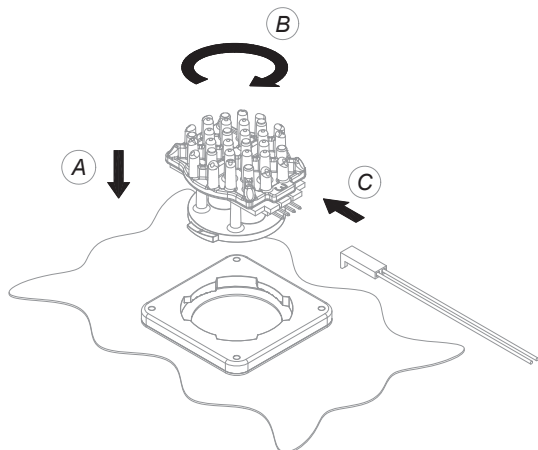
3.4.4 Enlèvement du spot LED :

- Déconnectez d'abord le câble menant au spot LED à remplacer. La déconnexion se fait en libérant le verrou, en y appliquant une légère pression et en le retirant en même temps.
- Retirez ensuite le spot LED à remplacer en effectuant un léger mouvement de rotation dans le sens inverse des aiguilles d'une montre.
- Extrayez de l'anneau à baïonnette le spot LED à remplacer.



3.4.5 Montage du nouveau spot LED :

- Insérez le nouveau spot LED dans l'anneau à baïonnette.
- Appliquez un mouvement de rotation dans le sens des aiguilles d'une montre, jusqu'à ce que le spot LED se verrouille.
- Connectez le câble d'alimentation.



6. Réassemblage des composants :

Après ces opérations, vous pouvez réassembler chaque pièce dans l'ordre inverse.

Vérifiez que le(s) filtre(s) à graisses soi(en)t correctement placé(s) et fermement maintenu(s).

L'alimentation électrique peut alors être rétablie sur la hotte de cuisine.

3.5 Service

En cas de problèmes techniques, n'hésitez pas à contacter notre Service de réparation:

Belgique Tél. : +32 (0)56/36.51.02

France Tél. : +33 (0)3.20.94.06.62

Allemagne Tél. : +49 (0)511.54.20.771

Pays-Bas Tél. : +31 (0)88 011 91 10

Royaume-Uni Tél. : +44 (0)207 866 2493

Italie: Tel.: +39 (0)39.20.57.501

Pour les autres Pays: votre installateur local ou Novy en Belgique: +32 (0)56/36.51.02.

Pour un traitement correct et rapide, il est indispensable que le service de réparation connaisse le type d'appareil dont vous disposez.

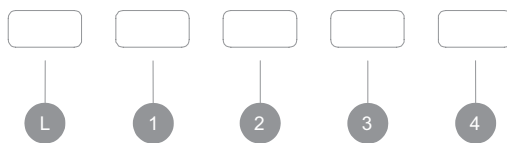


Le numéro de type se trouve sur une étiquette à l'intérieur de la hotte aspirante. Celui-ci devient visible dès que vous retirez le filtre de la hotte aspirante.

Notez le numéro de type ici:

4 QUICKGUIDE

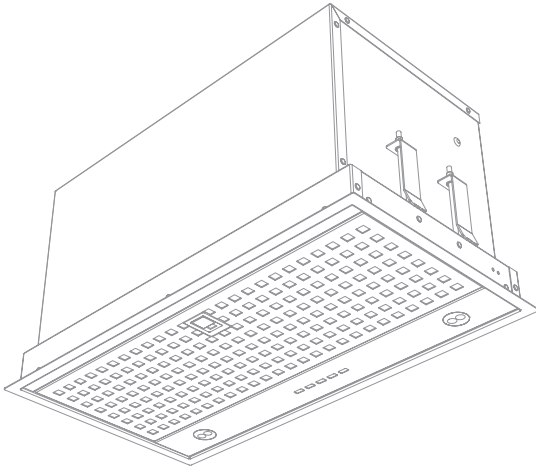
4.1 Réglages



EXPOSÉ	ACTION	INDICATION	NOTE	PAGE
Mise en marche du moteur	1			p 13
Arrêt du moteur	1			p 13
Augmenter le régime moteur	1 2 3 4			p 13
Diminuer le régime moteur	4 3 2 1			p 13
Allumage de l'éclairage	L			p 13
Réinitialiser l'indicateur de nettoyage des filtres à graisses	4 pendant 3 secondes			p 14
Réinitialiser le témoin de remplacement filtres de recirculation	4 pendant 3 secondes			p 15

4.2 Indications

INDICATION	EXPOSE	NOTE	PAGE
Quatre LED clignotantes	Le filtres à graisse doit être nettoyé.	Si les instructions de nettoyage ne sont pas respectées, il en résultera une contamination excessive, un risque d'incendie et une perte d'efficacité.	p 14
Quatre LED restent continuellement allumées	Il est temps de remplacer le système de recirculation utilisé		p 15



NOVY

Novy Essence

828 - 829

INHALT



1 SICHERHEITS- UND	
NUTZUNGSVORSCHRIFTEN	19
2 BEDIENUNG UND FUNKTIONEN	21
2.1 Bedienung des Geräts	21
2.2 Ein- und Ausschalten des Dunstabzugs	21
2.3 Beleuchtung	21
3 Reinigung und wartung	22
3.1 Allgemeine Wartung	22
3.2 Fettfilter	22
3.3 Umluftfilter (optional)	23
3.4 Auswechseln der Beleuchtung	23
3.5 Störungen	24
4 Schnellanleitung	25
4.1 Einstellungen	25
4.2 Indikationen	25

1 SICHERHEITS- UND NUTZUNGSVORSCHRIFTEN

Weitere Informationen zu den Produkten, dem Zubehör und den Dienstleistungen von Novy finden Sie im Internet unter: www.novy-dunsthauben.de

Diese Broschüre enthält die Gebrauchsanweisung für das Gerät, wie auf der Vorderseite angegeben. Die Montageanleitung wurde dem Gerät in einer gesonderten Broschüre beigelegt.

In der Gebrauchsanweisung werden einige Symbole verwendet. Nachfolgend finden Sie eine Erklärung dieser Symbole.

Symbol	Bedeutung	Aktion
	Anzeige	Erläuterung einer Anzeige auf dem Gerät
	Warnhinweis	Dieses Symbol weist auf einen wichtigen Tipp oder eine gefährliche Situation hin.

Beachten Sie diese Anweisung, um Verletzungen und Sachschäden zu vermeiden.



Diese Gebrauchsanleitung gilt für mehrere Geräteausführungen. Es ist möglich, dass einzelne Ausstattungsmerkmale beschrieben sind, die nicht auf Ihr Gerät zutreffen.



Technische Sicherheitsvorschriften

- Dieses Gerät erfüllt die geltenden Sicherheitsvorschriften. Eine unsachgemäße Verwendung kann jedoch zu Verletzungen und Schäden am Gerät führen.
- Lesen Sie die Gebrauchs- und Montageanleitung sorgfältig durch, bevor Sie dieses Gerät installieren und in Betrieb nehmen. Darin sind wichtige Informationen in Bezug auf die Installation und Verwendung des Geräts enthalten.
- Die Sicherheit ist nur bei fachgerechter Installation gemäß der Montageanleitung gewährleistet. Derjenige, der das Gerät installiert, ist für den ordnungsgemäßen Betrieb am Installationsort verantwortlich.
- Das Gerät ist nur für den Hausgebrauch (Zubereitung von Lebensmitteln) bestimmt, unter Ausschluss aller anderen householdlichen, gewerblichen und industriellen Zwecke. Das Gerät darf nicht im Freien verwendet werden.
- Überprüfen Sie den Zustand des Geräts und des Montagematerials, sobald Sie es aus der Verpackung nehmen. Nehmen Sie das Gerät sorgfältig aus der Verpackung. Verwenden Sie zum Öffnen der Verpackung keine scharfen Messer.
- Installieren Sie das Gerät nicht, wenn es beschädigt ist, und wenden Sie sich in diesem Fall an Novy.
- Bewahren Sie diese Anleitung sorgfältig auf und geben Sie sie an die Person weiter, die das Gerät möglicherweise nach Ihnen benutzt.
- Novy haftet nicht für Schäden, die durch falsche Montage, falschen Anschluss, unsachgemäße Verwendung oder falsche Bedienung entstehen.
- Berühren Sie keine spannungsführenden Teile.

- Das Gerät darf nicht umgebaut oder verändert werden.
- Entfernen Sie Etiketten und Aufkleber von dem Gerät, die mit Verwendungs- oder Montagetipps versehen sind. Hinter dem Fettfilter befindet sich ein Aufkleber, der nicht entfernt werden darf.



Sicherheitsvorschriften bei Kindern

- Das Verpackungsmaterial des Geräts ist gefährlich für Kinder. Das Verpackungsmaterial ist nicht zum Spielen geeignet. Bewahren Sie die Verpackungsmaterialien außerhalb der Reichweite von Kindern auf.
- Kinder ab 8 Jahren dürfen dieses Gerät nur unter Aufsicht einer für ihre Sicherheit verantwortlichen Person verwenden oder wenn sie für den sicheren Umgang mit diesem Gerät geschult sind.
- Achten Sie darauf, dass Kinder nicht mit dem Gerät spielen.
- Kinder unter 8 Jahren müssen sich vom Gerät und dem Anschlusskabel fernhalten.
- Die Reinigung und Wartung des Gerätes darf nicht von Kindern durchgeführt werden.
- Die Beleuchtung des Gerätes ist sehr hell und kann die Augen schädigen. Achten Sie darauf, dass insbesondere Babys nicht direkt in die Lampen schauen.
- Stellen Sie sicher, dass Batterien außerhalb der Reichweite von Kindern aufbewahrt werden. Die Batterien dürfen nicht unbeaufsichtigt von Kindern ausgetauscht werden.



Sicherheitsvorschriften bei der Verwendung des Geräts

- Personen mit eingeschränkten körperlichen, sensorischen oder geistigen Fähigkeiten oder Personen ohne Kenntnisse oder Erfahrung dürfen dieses Gerät nur unter Aufsicht einer für ihre Sicherheit verantwortlichen Person verwenden oder wenn sie für den sicheren Umgang mit diesem Gerät geschult sind.
- Das Flambieren unter dem Gerät ist niemals gestattet.
- Bleiben Sie immer am Gerät stehen, wenn Sie backen, braten, grillen oder frittieren. Überhitztes Öl und Fett können sich schnell entzünden und die Dunstabzugshaube beschädigen.
- Reinigen Sie den Fettfilter regelmäßig gemäß den Anweisungen in dieser Gebrauchsanweisung. Die Nichtbeachtung der Reinigungsanweisungen führt zu Fettablagerungen im Filter und zu Brandgefahr.
- Verwenden Sie das Gerät niemals ohne Fettfilter, um zu verhindern, dass Schmutz und Fett in das Gerät gelangen und dessen Funktion auf Dauer beeinträchtigen können.
- Schalten Sie Ihr Gerät im Brandfall immer aus.
- Löschen Sie brennende Fette niemals mit Wasser, sondern decken Sie die Pfanne mit einem geeigneten Deckel oder einer Löschdecke ab.
- Achtung, bestimmte in Reichweite befindliche Teile des Geräts können während des Kochens heiß werden.
- Gasbrenner können während des Betriebs sehr viel Wärme erzeugen. Stellen Sie sicher, dass diese Wärme in der Dunstabzugshaube nicht zu stark ansteigen kann. Die über den Gasbrennern installierte Dunstabzugshaube kann Schaden nehmen werden oder in Brand geraten.

- Betreiben Sie die Gasbrenner nur mit darauf befindlichem Kochgeschirr.
 - Schalten Sie die Gasflamme aus, wenn Sie das Kochgeschirr vom Gasfeld nehmen.
 - Wenn Sie mehrere Gasbrenner gleichzeitig verwenden, stellen Sie die Dunstabzugshaube auf Position 2 oder höher.
 - Betreiben Sie große Brenner von mehr als 5 kW niemals länger als 15 Minuten mit der höchsten Flamme, z. B. für einen Wok.
- Schalten Sie das Gerät einige Minuten vor dem Beginn des Kochvorgangs ein, um die Kochdämpfe effektiv zu entfernen.
 - Verwenden Sie die Nachlaufeinstellung, sofern bei dem Gerät vorhanden. Die Anweisungen für die Nachlaufeinstellung sind in dieser Gebrauchsanweisung beschrieben.
 - Vermeiden Sie jegliche Zugluft über den Kochfeldern.
 - Setzen Sie Ihr Kochgeschirr so auf die Kochfelder, dass eventuell aufsteigende Dämpfe unter die Saugfläche der Dunstabzugshaube gelangen.
 - Kochen mit Induktion: Stellen Sie die Intensität von Gerät und Kochfeld so niedrig wie möglich ein, um eine übermäßige Dampfbildung zu vermeiden.
 - Wenn das Gerät mit einer unteren Platte versehen ist, stellen Sie sicher, dass diese immer richtig geschlossen ist. Achten Sie darauf, dass die Platte richtig in die Klemmen eingesetzt wurde und sich nicht lösen kann. Legen Sie Ihre Hände beim Öffnen der unteren Platte nicht auf die Seite der Scharniere, um ein Einklemmen zu vermeiden.
 - Stellen Sie keine Gegenstände auf das Gerät, sie könnten herunterfallen und eine gefährliche Situation verursachen.



Luftzufuhr

Unabhängig davon, wie groß die Küche oder der Raum mit offener Küche ist, kann dem Raum nur so viel Luft entzogen werden, wie zugeführt wird. Eine zu geringe Luftzufuhr kann zu einem Wirkungsgradverlust von 50 % und mehr führen.

[!] Wird die Absaugung gleichzeitig mit einem Verbrennungssystem verwendet (z. B. Gas-, Öl-, Holz- oder Kohleheizungen, Gasboiler, gasbefeuerte Heißwasserkessel, Gaskochfelder und Gasöfen), können Verbrennungsgase zurückgesaugt werden und zu Vergiftungen führen.

Ein Verbrennungssystem nutzt Luft in einem Raum als Verbrennungsluft. Dadurch entstehen Verbrennungsgase, die durch eine Abzugsanlage nach außen geleitet werden. Das Gerät saugt Luft aus der Küche und angrenzenden Räumen an. Wenn die Luftzufuhr nicht ausreicht, entsteht ein Unterdruck. Die giftigen Gase werden aus dem Schornstein oder Abzugsschacht in den Raum zurückgesaugt.

Bei gleichzeitiger Benutzung des Gerätes und der Verbrennungssysteme im selben Raum darf der Unterdruck im Raum 4 Pa (= 0,04 mBar) nicht überschreiten. Ein Unterdruck kann verhindert werden, wenn durch nicht verschließbare Öffnungen (z. B. in Fenstern oder Türen in Kombination mit einem Lüftungsschrank in der Wand) genügend Luft in den Raum gelangt.

Lassen Sie Ihr gesamtes Lüftungssystem von einem Fachmann beurteilen und lassen Sie sich in Bezug auf geeignete Maßnahmen im Bereich der Luftzufuhr beraten.

Wenn Sie das Gerät mit einem internen oder externen Motor mit Abzug ins Freie verwenden, muss der Raum, in dem das Gerät installiert / aufgestellt wurde, über eine ausreichende Luftzufuhr verfügen, damit Frischluft einströmen kann. Die Frischluftzufuhr kann über ein geöffnetes Fenster oder eine geöffnete Tür oder durch Anbringung eines Frischluftgitters realisiert werden.

Bei einem Gerät mit Rezirkulation muss in dem Raum, in dem das Gerät installiert / aufgestellt wurde, eine Mindestbelüftung gegeben sein. Die Belüftung kann über die allgemeine Belüftung oder ein geöffnetes Fenster oder eine geöffnete Tür erfolgen.

Einige Geräte sind mit einem Anschluss für einen Fensterkontaktschalter ausgestattet (siehe technische Daten Ihres Geräts). Wenn das Gerät gleichzeitig mit einem Heizgerät betrieben werden muss, das Raumluft benötigt und die erforderliche Frischluftzufuhr nur durch ein geöffnetes Fenster erfolgen kann, kann ein Fensterkontaktschalter (nicht mitgeliefert) an das Gerät angeschlossen werden. Dadurch wird sichergestellt, dass das Gerät nur bei geöffnetem Fenster funktioniert. Bei geschlossenem Fenster kann der Lüfter nicht eingeschaltet werden. Wenden Sie sich an Ihren Installateur, um das richtige Zubehör für Ihr Gerät zu erhalten.



Vorsichtsmassnahmen gegen Schäden

- Die richtige Montage ist in der Montageanleitung beschrieben. Lesen Sie die Anweisungen sorgfältig durch.
- Die Installation und der elektrische Anschluss des Geräts müssen von einem anerkannten Fachmann übernommen werden.
- NOVY haftet nicht für Schäden, die auf eine falsche Installation oder einen fehlerhaften Anschluss zurückzuführen sind.
- Überprüfen Sie den Abstand zwischen Kochfläche und Gerät. Die minimale und maximale Höhe sind in der Montageanleitung angegeben.



Vorsichtsmassnahmen bei einem Defekt

- Schalten Sie das Gerät und die Stromversorgung aus, wenn Sie einen Defekt feststellen.
- Die Reparaturen dürfen ausschließlich von Fachpersonal durchgeführt werden. Öffnen Sie das Gerät niemals selbst. Wenden Sie sich an den Kundendienst von Novy.

UMWELTSCHUTZ

Tipps zum Energiesparen

Das neue Gerät ist besonders effizient und energiesparend. Im Folgenden finden Sie einige Tipps, damit Ihr Gerät noch mehr Energie spart.

- Schalten Sie das Gerät in der geringsten Geschwindigkeit ein, wenn Sie mit dem Kochen beginnen, um den Feuchtigkeitsgrad zu regulieren und Kochgerüche zu entfernen.
- Verwenden Sie die höchste Geschwindigkeit nur, wenn dies unbedingt notwendig ist.
- Erhöhen Sie die Geschwindigkeit des Geräts nur, wenn die Dampfmenge dies erfordert.
- Halten Sie den/die Filter des Geräts sauber, um die Effizienz von Fett- und Geruchsfilterung zu optimieren.
- Schalten Sie bei Entstehung von viel Dampf rechtzeitig auf eine höhere Leistungsstufe. Das ist effizienter, als zu versuchen, Dampf aufzufangen, der sich bereits in der Küche verteilt hat, indem das Gerät lang laufen gelassen wird.
- Lassen Sie das Gerät nach dem Kochen nicht unnötig (nach)belüften.
- Schalten Sie die Beleuchtung bei Verlassen der Küche oder bei ausreichendem Licht in der Küche aus.
- Stellen Sie sicher, dass im Raum eine ausreichende Luftzufuhr vorhanden ist, damit das Gerät effizient und energiesparend betrieben werden kann.
- Bedecken Sie die Pfannen mit einem Deckel, um Kochdämpfe und Kondenswasserbildung zu reduzieren.

Recycling der Transportverpackung und des Altgerätes

Die Verpackung schützt das Gerät gegen Transportschäden. Die verwendeten Materialien sind nicht umweltschädlich und zum Recycling geeignet. Entscheiden Sie sich für eine umweltfreundliche Entsorgung der Verpackung. Ihr Gerät enthält auch viele wiederverwertbare Materialien.



Gebrauchte Geräte müssen daher vom Restmüll getrennt werden. Das Recycling der von Ihrem Hersteller organisierten Altgeräte erfolgt auf diese Weise unter besten Bedingungen. Für das Recycling Ihres Geräts verweisen wir auf die geltenden europäischen Richtlinien für Elektro- und Elektronik-Altgeräte. Erkundigen Sie sich bei Ihrer Gemeinde oder Ihrem Verkäufer nach der nächstgelegenen Sammelstelle für Ihr Altgerät.

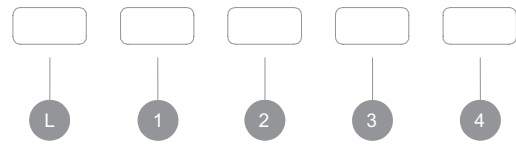
Stellen Sie sicher, dass Altgeräte außerhalb der Reichweite von Kindern aufbewahrt werden.

Recycling von Batterien

Entsorgen Sie Batterien nicht im normalen Hausmüll. Erkundigen Sie sich bei Ihrer Gemeinde oder Ihrem Verkäufer nach der nächstgelegenen Sammelstelle für Batterien. Stellen Sie sicher, dass Batterien außerhalb der Reichweite von Kindern aufbewahrt werden.

2 BEDIENUNG UND FUNKTIONEN

2.1 Bedienung des Geräts



- L** Beleuchtung
- 1** Stufe 1
- 2** Stufe 2
- 3** Stufe 3
- 4** Stufe 4

2.2 Ein- und Ausschalten des Dunstabzugs

Ein- und Ausschalten des Dunstabzugs

Zum Einschalten des Dunstabzugs drücken Sie Taste **1**. Nur mit dieser Taste kann der Motor gestartet und gestoppt werden.



Leistungsniveau des Dunstabzugs

- Der Motor der Haube hat 4 Stufen.
- Mit die Tasten **1** **2** **3** **4** können Sie die Stufe wählen.
- Die beleuchtete Taste schaut welche Stufe im Arbeit ist.
- Der Motor ist mit einem Thermokontakt ausgestattet, der den Motor bei Überhitzung ausschaltet. Nach Abkühlung schaltet sich der Motor wieder ein.



Die Ursache der Überhitzung muss ermittelt werden. Das kann zum Beispiel Fettbrand, der blockierte Ventilator des Motors oder ein in die Abluftöffnung geratener Gegenstand sein, der diese ganz oder teilweise verschließt.

2.3 Beleuchtung

Ein- und Ausschalten der Beleuchtung

Zum Ein- oder Ausschalten der Beleuchtung drücken Sie die Taste **L**. Die Beleuchtung funktioniert unabhängig vom Motor.



3 REINIGUNG UND WARTUNG



Beachten Sie alle Anweisungen des Abschnitts „Sicherheits- und Nutzungsvorschriften“.



Die Beachtung der unten aufgeführten Reinigungsanweisungen sorgt für eine längere Lebensdauer und optimale Funktion des Geräts.

3.1 Allgemeine Wartung



Lassen Sie die Beleuchtung vor Reinigung der Dunstabzugshaube ausreichend abkühlen.



Verwenden Sie niemals aggressive, Kratzer verursachende oder chlorhaltige Reinigungsprodukte.



Verwenden Sie keinen Hochdruck- bzw. Dampfreiniger.

Inox/Edelstahl

Die Reinigung erfolgt mit einem Tuch und mildem Reinigungsmittel. Danach mit einem weichen Tuch abtrocknen. Für die Pflege von Inox/Edelstahl kann der Novy Cleaner (906060) verwendet werden.

Lackierte Teile der Dunstabzugshaube

Die Dunstabzugshaube kann mit einem feuchten Tuch und mildem Reinigungsmittel gereinigt werden.

Glas

Glasteile der Dunstabzugshaube können mit einem weichen Tuch und Glasreiniger gereinigt werden.

3.2 Fettfilter



Bei Nichtbeachtung der folgenden Anweisungen entsteht infolge zu starker Verschmutzung Brandgefahr.

Anzeige Reinigung Fettfilter



Anzeige: 4 blinkende Anzeigeleuchten



Wenn der Motor 30 Stunden gelaufen ist und die Dunstabzugshaube ausgeschaltet wird, blinken die 4 Anzeige-LEDs an den Geschwindigkeitstasten 30 Sekunden lang. Sie weisen darauf hin, dass der Fettfilter gereinigt werden muss.

Zurücksetzen der Reinigungsanzeige



Bei Rückplatzierung des Fettfilters nach der Reinigung reicht es aus, 3 Sekunden lang für Stellung 4 des Motors zu drücken, um die Anzeige erneut einzustellen.

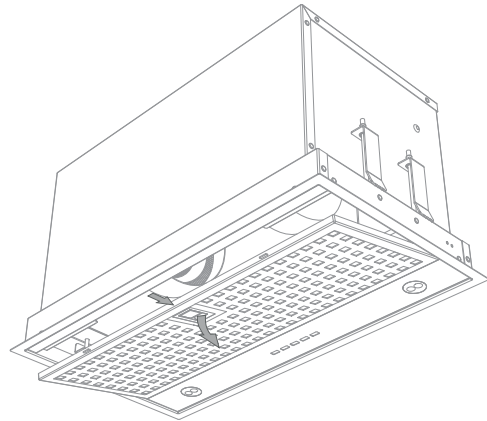


3 sec

Wenn Sie dies ignorieren, dann blinken die 4 Kontrollleuchten für 30 Sekunden weiter, wenn die Dunstabzugshaube ausgeschaltet wird.

Zugang zum Fettfilter

Typ 828 besitzt 1 Metallfettfilter und Typ 829 besitzt 2 Fettfilter. Decken Sie zuerst das Kochfeld ab. Schützen Sie das Kochfeld. Den Fettfilter können Sie aus der Dunstabzugshaube nehmen, indem Sie am Griff ziehen, der sich am Filter befindet. Der Filter bewegt sich dann nach unten.



Reinigung des Fettfilters

Der Fettfilter aus Metall kann von Hand oder im Geschirrspüler gereinigt werden. Wir empfehlen, den Fettfilter von Hand zu reinigen.

Reinigung des Fettfilters von Hand:

- Tauchen Sie den Filter in eine Lösung aus entfettendem Abwasmittel und kochendem Wasser.
- Verwenden Sie zur Reinigung eine Bürste
- Spülen Sie den Filter danach mit warmem Leitungswasser aus und lassen Sie ihn abtropfen.

Reinigung des Filters im Geschirrspüler:

- Verwenden Sie ein gängiges Geschirrspülmittel.
- Geben Sie die gesättigten Fettfilter nicht zusammen mit Geschirr in den Geschirrspüler.
- Wählen Sie ein Programm mit niedriger Temperatur.
- Lassen Sie den Fettfilter nach der Reinigung abtropfen.



Bei Reinigung in der Geschirrspülmaschine kann sich der Filter durch den Salzgehalt verfärben. Das hat jedoch keinerlei Auswirkungen auf die Funktionsfähigkeit.

Rückplatzierung des Fettfilters

- Vor Rückplatzierung des Fettfilters reinigen Sie die Ränder der Halterung in der Dunstabzugshaube, in die der Filter platziert wird.
- Greifen Sie den Filter mit beiden Händen.
- Stellen Sie sicher, dass sich die Entriegelung oder die Lippe des Filters an der Unterseite befindet.
- Platzieren Sie die Rückseite des Filters in der Öffnung, drücken Sie danach den Filter an der Vorderseite nach oben und stellen Sie sicher, dass dieser sich festklemmt.



Einen neuen Fettfilter erhalten Sie im Fachhandel oder auf der Website von Novy.
Artikelnummer Fettfilter: 828 : 828.020
829 : 829.020 (2x)

3.3 Umluftfilter (optional)

Falls Sie sich für Rezirkulation entschieden haben, werden die Aktivkohle-Kassetten links und rechts auf dem Motor der Dunsthaube gedreht.

Austausch Umluftfilters



Anzeige: 4 Anzeigeleuchte leuchtet durchgängig



Nach 120 Kochstunden werden beim Ausschalten 4 LEDs 30 Sekunden lang weiter leuchten. Sie weisen darauf hin, dass der Kohlenstofffilter ersetzt werden muss (falls vorhanden). Es empfiehlt sich, gleichzeitig auch den Fettfilter zu reinigen.

Zurücksetzen der Austauschanzeige Umluftfilter



Bei Rückplatzierung des Fettfilters nach der Reinigung reicht es aus, 3 Sekunden lang für Stellung 4 des Motors zu drücken, um die Anzeige erneut einzustellen.



Wenn Sie dies ignorieren, dann bleiben die 4 Kontrollleuchten für 30 Sekunden eingeschaltet, wenn die Dunstabzugshaube ausgeschaltet wird.

Zugang zum Umluftfilter

Schützen Sie das Kochfeld. Den Fettfilter können Sie aus der Dunstabzugshaube nehmen, indem Sie am Griff ziehen, der sich am Filter befindet. Der Filter bewegt sich dann nach unten.

In der Dunstabzugshaube sind links und rechts die Kohlenstofffilter auf den Motor gedreht. Mit einer Dreh- und Zugbewegung am Kohlenstofffilter kann dieser von dem Motor abgenommen werden.



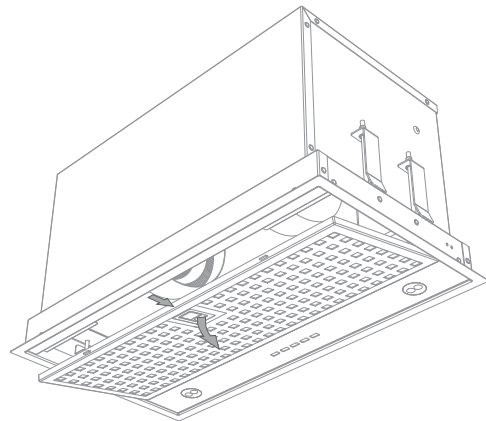
Einen neuen Granulafilter erhalten Sie im Fachhandel oder über die Novy-Website.
Artikelnummer Granulafilter: 6200.055
(Satz mit 2 Stück)

3.4 Austausch der Beleuchtung

Trennen Sie zunächst die Stromversorgung von der Haube und lassen Sie die Beleuchtung ausreichend abkühlen.

3.4.1 Entfernen des Fettfilters:

Decken Sie das Kochfeld ab. Sie können den Filter von der Dunstabzugshaube entfernen, indem Sie den Verschluss öffnen und den Filter nach unten ziehen. Der Filter fällt dann aus der Dunstabzugshaube herunter.

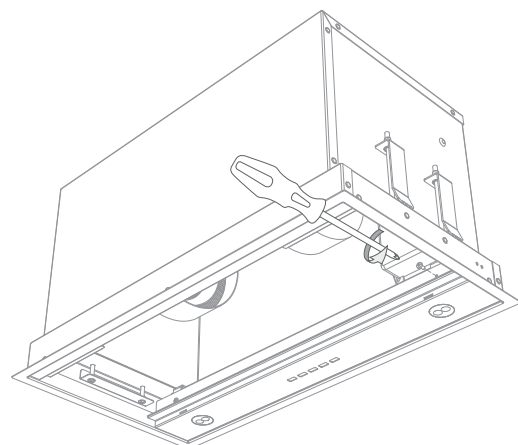


3.4.2 Entfernen des Strahlers:

Die gesamte Strahlfassung kann durch Lösen einer Schraube links und rechts abgeschraubt werden. Die Strahlerfassung kann nun entnommen werden.



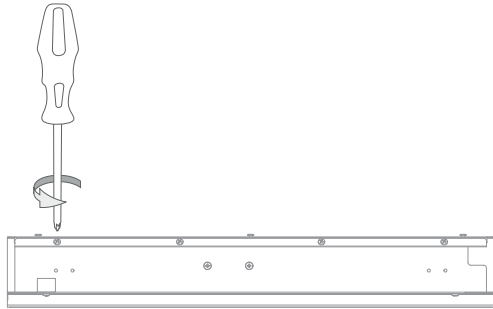
Achtung: Halten Sie die Strahlerfassung fest. Die Strahlerfassung ist immer noch mit Kabeln verbunden



3.4.3 Entfernen Sie die Abdeckung von der Strahlerfassung:

Sie können die Abdeckung der Strahlerfassung entfernen, indem Sie die 4 Schrauben lösen.

Nachdem Sie die Abdeckung entfernt haben, können Sie die LED-Strahler austauschen.

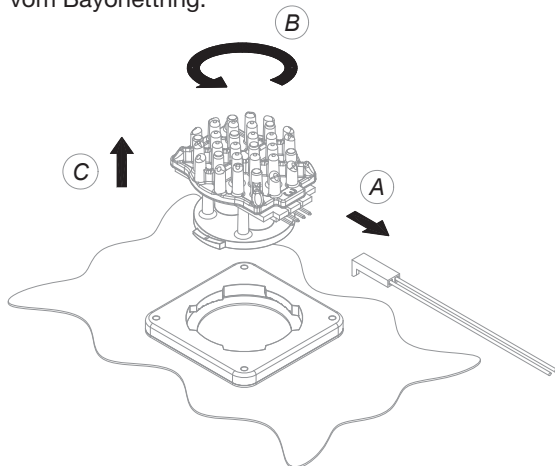


3.4.4 Entfernen des LED-Strahlers:

A. Trennen Sie zuerst das Kabel, das zum auszutauschenden LED-Strahler führt. Das Trennen der Verbindung erfolgt durch Lösen der Sperre durch leichten Druck und gleichzeitiges Abziehen.

B. Entfernen Sie dann den zu ersetzenden LED-Strahler durch eine sanfte Drehbewegung gegen den Uhrzeigersinn.

C. Entfernen Sie dann den zu ersetzenden LED-Strahler vom Bayonettring.

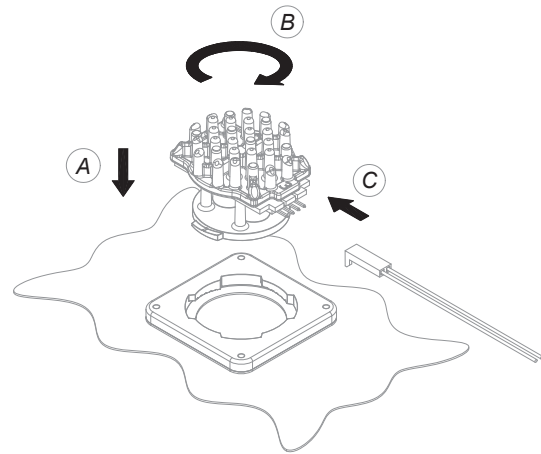


3.4.5 Montage des neuen LED-Strahlers:

A. Setzen Sie den neuen LED-Strahler in den Bayonettring ein.

B. Drehen Sie diesen im Uhrzeigersinn, bis der LED-Strahler verriegelt ist.

C. Schließen Sie das Netzkabel an.



6. Erneuter Zusammenbau der Teile:

Danach können Sie alles in der umgekehrten Reihenfolge wieder zusammenbauen.

Prüfen Sie, ob der/die Fettfilter richtig eingesetzt und fest verriegelt sind.

Dann kann die Dunstabzugshaube wieder elektrisch angeschlossen werden.

3.5 Störungen

Bei Störungen können Sie Kontakt mit Ihrem (Küchen-) Lieferanten oder dem Novy-Kundendienst aufnehmen.

Belgien Tel.: +32 (0)56/36 51 02

Frankreich Tel.: +33 (0)3 20 94 06 62

Deutschland Tel.: +49 (0)511 54 20 771

Niederlande Tel.: +31 (0)88 011 91 10

Italien Tel.: +39 (0)39.20.57.501

Vereinigtes Königreich Tel.: +44 (0) 207 866 2493

Für alle anderen Länder: Kontaktieren Sie Ihren lokalen Installateur oder Novy in Belgien: +32 (0)56/36 51 02

Für eine zufriedenstellende, schnelle Abwicklung muss der Reparaturdienst wissen, welchen Gerätetyp Sie haben.

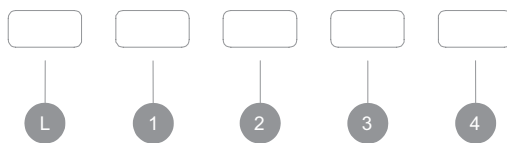


Die Typennummer steht auf einem Aufkleber auf der Innenseite der Dunstabzugshaube. Dieser wird sichtbar, sobald Sie den Filter aus der Dunstabzugshaube nehmen.

Die Typennummer können Sie hier notieren:

4 SCHNELLANLEITUNG

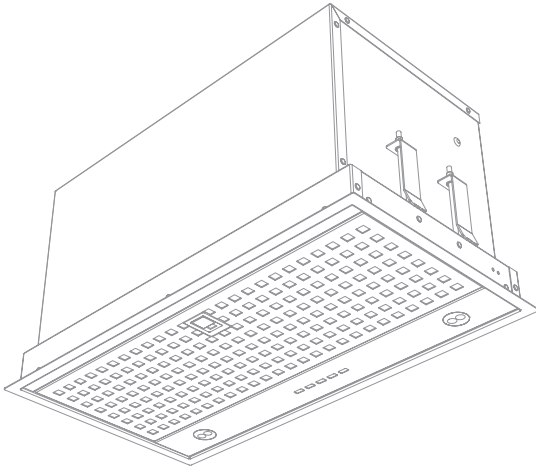
4.1 Einstellungen



EXPOSIIERT	AKTION	ANZEIGEN	HINWEIS	SEITE
Einschalten des Motors	1			S 21
Abschalten des Motors	1			S 21
Motordrehzahl erhohen	1 2 3 4			S 21
Motordrehzahl verringern	4 3 2 1			S 21
Beleuchtung eingeschaltet	L			S 21
Reinigungsanzeige Fettfilter zurucksetzen	4 fur 3 Sekunden			S 22
Austauschanzeige Umluftfilter zurucksetzen	4 fur 3 Sekunden			S 23

4.2 Indikationen

ANZEIGEN	EXPOSIIERT	HINWEIS	SEITE
Vier blinkende LEDs	Der Fettfilter muss gereinigt werden	Bei Nichtbeachtung der Reinigungshinweise kommt es zu unerwunskter Verschmutzung, Brandgefahr und Effizienzverlust.	S 22
Vier LEDs leuchten kontinuierlich	Zeit fur den Austausch des verwendeten Umluftfilters		S 23



NOVY

Novy Essence

828 - 829

CONTENT



1 INSTRUCTIONS FOR SAFETY AND USE	27
2 CONTROLS AND FUNCTIONS	29
2.1 Operating the device	29
2.2 Turning the extraction on and off	29
2.3 Lighting	29
3 CLEANING AND MAINTENANCE	30
3.1 General maintenance	30
3.2 Grease filter	30
3.3 Recirculation filter (optional))	31
3.4 Change the lighting	31
3.5 Faults	32
4 Quickguide	33
4.1 Settings	33
4.2 Indications	33

1 INSTRUCTIONS FOR SAFETY AND USE

Further information on Novy products, accessories and services may be found on the internet:
www.novy.co.uk

These are the directions for use for the appliance as shown on the front. The installation instructions are in a separate booklet supplied with the appliance.

These directions for use make use of a number of symbols. The meanings of the symbols are shown below.

Symbol	Meaning	Action
	Indication	Explanation of an indication on the device.
	Warning	This symbol indicates an important tip or a dangerous situation.

Observe this instruction in order to prevent injury and damage to property.



These operating instructions apply to several appliance models. It is possible that individual features are described which do not apply to your appliance.



Technical safety instructions

- This appliance complies with the applicable safety instructions. However, improper use may cause personal injury or damage to the appliance.
- Read the directions for use and the installation instructions before installing and using this appliance. You will find important information here for the assembly and use of the appliance.
- Safety is guaranteed only with expert installation in accordance with the installation manual. The installing technician is responsible for proper operation at the installation location.
- The appliance is intended exclusively for household use (preparation of food) and excludes all other domestic, commercial or industrial use. Do not use the appliance outside.
- Check the condition of the appliance and the installation fittings as soon as you remove them from the packaging. Remove the appliance from the packaging with care. Do not use sharp knives to open the packaging.
- Do not install the appliance if it is damaged, and in that case inform Novy.
- Keep good care of this manual and pass it on to any person who may use the appliance after you.
- Novy is not liable for damage resulting from incorrect assembly, incorrect connection, incorrect use or incorrect operation.
- Do not touch live components.
- Do not convert or alter the appliance.

- Remove labels and stickers on the appliance with tips for use or installation. The type sticker is to be found behind the grease filter in the appliance. Do not remove it.



Safety instructions with children in the house

- The appliance's packaging forms a hazard for children. Do not let children play with the packaging materials. Keep packaging materials away from children.
- Children from the age of 8 years and older may use this appliance only under the supervision of a person who is responsible for their safety, or if they have been taught how to use this piece of equipment under safe circumstances.
- Keep an eye on children in order to ensure that they do not play with the appliance.
- Children younger than 8 years should be kept away from the appliance and the connection cable.
- Cleaning and maintenance of the appliance may not be carried out by children.
- The appliance's lighting is extremely bright and may damage the eyes. In particular, ensure that babies do not look directly into the lights.
- Ensure that batteries are stored out of children's reach. Do not allow children to replace batteries without supervision.



Safety instructions when using the appliance

- People with restricted physical, sensory or intellectual capacities, or people lacking in knowledge or experience, may use this appliance only under the supervision of a person who is responsible for their safety, or if they have been taught how to use this piece of equipment under safe circumstances.
- Flambéing under the appliance is not allowed under any circumstances.
- Whenever you are frying, roasting, grilling or deep-frying, always stay close. Overheated oil and fat can rapidly catch alight and as a result damage the extractor hood.
- Clean the grease filter regularly in accordance with the instructions in these directions for use. Failure to follow the cleaning instructions will lead to grease deposits in the filter with a resultant fire hazard.
- Never use the appliance without the grease filters in order to prevent dirt and grease penetrating the appliance, which may impact the operation and functioning over time.
- In the event of fire, always switch the appliance off.
- Never douse burning fats with water, but cover the pan with a suitable lid or fire blanket.
- Note that certain parts of the appliance within reach of the hands may become hot while cooking.
- Gas burners can build up a lot of heat while operating. Make sure that this heat cannot increase too much in the cooker hood. The cooker hood installed above the gas burners may become damaged or catch fire.
 - Only operate the gas burners with cookware on them.
 - Turn off the gas burner when you remove the cookware from the gas.
 - When using several gas burners at the same time, set the cooker hood to position 2 or higher.

- Never operate large burners of more than 5 kW with the highest flame for longer than 15 minutes, e.g. a wok.
- Switch on the appliance a few minutes before starting to cook for effective extraction of the cooking vapours.
- Make use of the delay position if the appliance has one. The instructions for the delay position are set out in these directions for use.
- Avoid all draughts above the cooking surface.
- Position your cooking utensils in such a way that rising vapour is directed under the extraction surface of the hood.
- Cooking with induction: set the intensity of the appliance and hob as low as possible in order to limit excess vapour.
- If the appliance has an under-plate, ensure that it is always properly closed. Take care that it is properly inserted into the clamps and cannot come free. When opening the under-plate, do not put your hands on the side of the hinges in order to prevent being crushed.
- Do not place objects on top of the appliance, as these may fall and cause a dangerous situation.



Air supply

However large the kitchen or the room with open kitchen is, only so much air can be extracted from the room as is supplied. Too little air supply could result in a yield loss of 50% and more.

[!] If the extraction is used at the same time as a combustion system (for example heaters fired by gas, oil, wood or coal, hot water boilers using gas, gas hobs and gas ovens), combustion gases may be sucked back in and lead to poisoning.

A combustion system uses air from the room as combustion air. Combustion gases arise as a result, which are removed to the outside by an extraction system.

The appliance sucks in air from the kitchen and adjacent rooms. Negative pressure occurs if the air supply is inadequate. The toxic gases are then sucked back from the chimney or extraction duct into the room.

With simultaneous use of the appliance and combustion appliances in the same room, the negative pressure may not exceed 4 Pa (=0.04 mBar). Negative pressure can be prevented by allowing sufficient air into the room through openings that cannot be closed (for example through windows or doors, in combination with a ventilation cabinet in the wall).

Have an expert assess the overall ventilation system in your home for a proposal on suitable measures in the area of air supply.

When using the appliance with an internal or external motor (unit) with air extraction to the outside, there must be adequate air supply in the room where the appliance has been installed / is positioned, so that fresh air can flow in. Fresh air can be provided by tilting a window, opening a door or installing an inlet grille.

With an appliance with recirculation, there must be a minimum of ventilation in the room where the appliance has been installed / is positioned. Ventilation can be provided by the overall ventilation in the home or by tilting a window or opening a door.

Certain appliances are fitted with a connection for a window contact switch (see the technical specifications for your appliance). If the appliance is to operate at the same time as a heating appliance that needs air from the room, and if the required supply can only take place through a single open window, there is the option of connecting the appliance to a window contact switch (not included). This ensures that the appliance operates only when the window is open. If the window is closed, the fan cannot be switched on.

Contact your technician for the correct accessories for your appliance.



Precautionary measures against damage

- The correct installation method is described in the installation instructions. Read these instructions through carefully.
- The installation and electrical connection of the appliance should be left to a recognised expert.
- NOVY cannot accept liability for any damage arising from incorrect installation or connection.
- Check the distance between the hob and the appliance. The minimum and maximum heights are shown in the installation instructions.



Precautionary measures in the event of a fault

- If a fault occurs, switch off the appliance and disconnect the power supply.
- Repairs should be carried out only by specialised personnel. Do not under any circumstances open the equipment yourself. Contact the Novy service department.

ENVIRONMENTAL PROTECTION

Tips for saving energy

The new appliance is exceptionally efficient and economical with energy. Some tips follow below for making your appliance even more energy-efficient.

- Switch the appliance on at the lowest speed when you start cooking to adjust the relative humidity and eliminate cooking odours.
- Only use the highest speed when absolutely necessary.
- Only increase the speed of the appliance when the quantity of vapour so requires.
- Keep the appliance filter/filters clean to optimise grease and odour filtering efficiency.
- Switch to higher power in good time if much vapour is released. This is more efficient than using the appliance for a long time, and catching vapour already spread in the kitchen.
- Do not allow the appliance to unnecessarily ventilate after cooking.
- Switch the lighting off when leaving the kitchen or if the kitchen is already light enough.
- Ensure adequate air supply in the room, so that the appliance can operate efficiently and economically.
- Put lids on the pots to reduce cooking vapours and condensation.

Recycling the transport packaging and the old appliance

This appliance is protected against damage during transport by packaging. The materials used are not harmful to the environment and are suitable for recycling. Ensure environmentally-friendly disposal of the packaging. Your appliance also contains many materials that can be recycled.



For this reason, used appliances should be separated from other waste. Recycling of old appliances arranged by your manufacturer will in this way be carried out under the best circumstances. For recycling your appliance, we refer you to the recent European guidelines in force concerning electrical and electronic waste. Ask your municipality or your salesperson about the closest collection point for your old appliance.

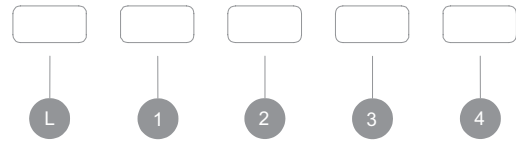
Keep old appliances out of the reach of children.

Recycling batteries

Do not put batteries into the standard household refuse. Ask your municipality or your salesperson about the closest battery collection point. Keep batteries out of the reach of children.

2 CONTROLS AND FUNCTIONS

2.1 Operating the device



- L Lights
- 1 Speed level 1
- 2 Speed level 2
- 3 Speed level 3
- 4 Speed level 4

2.2 Turning the extraction on and off

Turning the extraction on off

Press button **1** to turn on the extractor. Only with this button you can start and to stop the extractor.



Extractor power level

- The motor of hood has 4 speed levels.
- With buttons **1** **2** **3** **4** you can choose the speed level.
- The illuminated buttons shows the level in use.
- The motor has a thermal switch that switches the motor off with overheating. After cooling the motor will switch on again.



Determining the cause of overheating is required. This can be caused for example by a pan fire, the impeller motor being blocked or an object getting in the exhaust opening and causing it to be partly or fully blocked.

2.3 Lighting

Turning the lighting on and off

To turn the lighting on or off press **L**.

The light works independent of the motor.



3 CLEANING AND MAINTENANCE



Follow all instructions as described in the Conditions for Safety and Use section.



Follow the cleaning instructions below for a longer working life and optimal operation of the appliance.

3.1 General maintenance



Allow the lighting to cool down sufficiently before you start cleaning the extractor hood.



Never use aggressive, abrasive or chlorinated products.



Do not use a high pressure or steam cleaner.

Stainless steel

Clean with a cleansing tissue with mild cleaning agent then dry with a soft cloth. Maintenance of the stainless steel can be performed with the Novy cleaner (906060).

Coated parts of the extractor hood

The extractor hood can be cleaned with a damp cleansing tissue and a mild cleaning agent.

Glass

Glass parts of the extractor hood can be cleaned with a soft cloth and a glass cleaner.

3.2 Grease filter



If the following instructions are not carried out, serious soiling can cause a fire hazard.

Indication cleaning grease filter



Indication: 4 flashing indicator lights



After 30 hours of running the motor, when the cooker hood is switched off, 4 indication LEDs on the speed buttons will flash for 30 seconds. This indicates that the grease filter(s) must be cleaned.

Reset the cleaning indicator



When you replace the grease filter after cleaning, it is sufficient to press the button for position 4 of the motor for 3 seconds to again set the indicator.



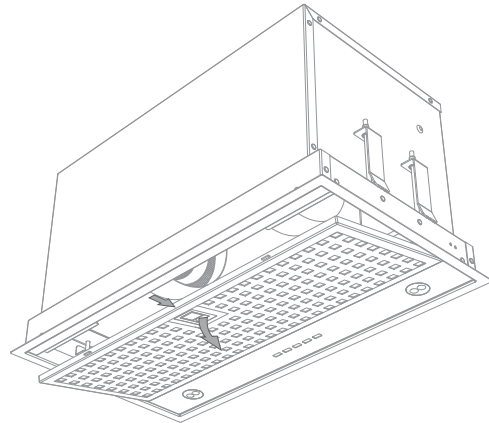
3 sec

If you ignore this, the 4 indicator lights will continue to flash when the cooker hood is switched off for 30 seconds.

Accessing the grease filter

Type 828 has 1 metal grease filter and type 829 has 2 grease filters.

First protect the hob. You can remove the grease filters from the cooker hood by opening the lock and pulling down the filters. The grease filters then come down from the cooker hood.



Cleaning the grease filter

The metal grease filter can be cleaned by hand or in a dishwasher. We recommend cleaning the grease filter by hand.

Cleaning the filter by hand:

- Immerse the filter in a solution of boiling water to which a degreasing detergent has been added.
- Use a brush for cleaning
- Then rinse the filters with warm water under a tap and allow them to dry.

Cleaning the filter in a dishwasher:

- Use a customary dishwasher detergent
- Do not put the saturated grease filters together with crockery in the dishwasher
- Select a programme with a low temperature
- After cleaning allow the filter to drain.



When cleaning in a dishwasher the filter may discolour as a result of the salt content. This does not affect its operation.

Replacing the grease filters

- Before replacing the grease filter, clean the edges of the part in the extractor hood in which the filter is placed.
- Grasp the filter with 2 hands.
- Make sure that the lock or the lip on the filter is on the bottom side.
- Insert the back of the filter in the opening, press the filter upwards at the front and make sure it clicks tight.



You can obtain a new grease filter from a dealer or the Novy website. Article number grease filter: 828 : 828.020
829 : 829.020 (2x)

3.3 Recirculation filter (optional)

If recirculation is chosen the active carbon cartridges are turned left and right on the motor of the cooker hood.

Replacement indicator recirculation filter



Indication: 4 indicator lights stays on



After 120 cooking hours, the 4 LEDs remain lit for 30 seconds when they are turned off. This indicates that the carbon filter needs to be changed (if present). It is recommended to clean the grease filter at the same time.

Reset the replacement indicator



When you replace the grease filter after cleaning, it is sufficient to press the button for position 4 of the motor for 3 seconds to again set the indicator.



If you ignore this, the 4 indicator lights will remain on for 30 seconds when the cooker hood is switched off.

Accessing the recirculation filter

Protect the hob. You can take the grease filter from the hood by pulling the handle on the filter. The filter will come down. The carbon filters have been screwed at the left and the right sides on the motor in the hood. Remove the carbon filter from the motor with a turning and pulling movement.



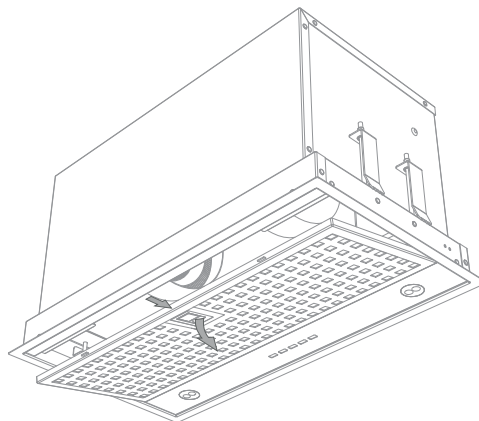
You can obtain a new recirculation filter from a dealer or the Novy website. Article number recirculation filter : 6200.055 (set contains 2 pieces).

3.4 Change the lighting

First, remove the power supply from the hood and allow the lighting to cool down sufficiently.

3.4.1 Remove the grease filter:

Protect the hob. You can remove the filter from the cooker hood by opening the lock and pulling the filter downwards. The filter will then come down from the cooker hood.

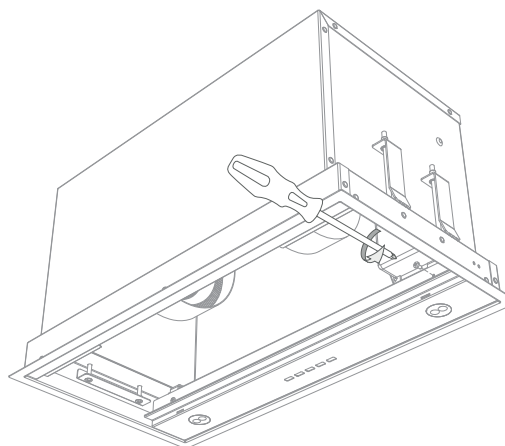


3.4.2 Remove the spot holder:

The entire spot holder can be unscrewed by unscrewing one screw on both the left and right. The spot holder can be taken down.



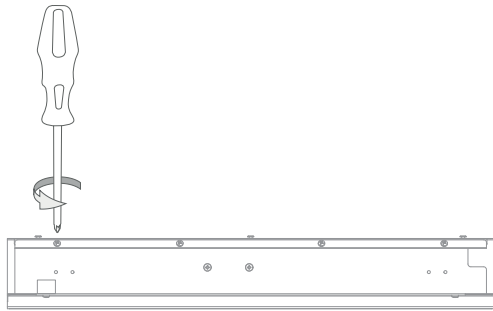
Attention : keep supporting the spot holder. The spot holder is still connected to cables.



3.4.3 Remove the cover from the spot holder:

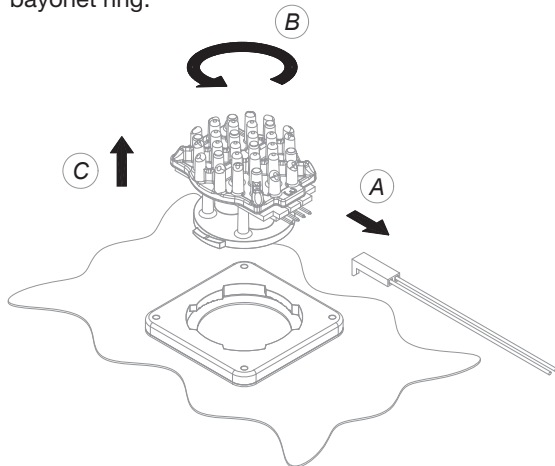
You can remove the cover of the spot holder by unscrewing the 4 screws.

After you have removed the cover, you can replace the LED spotlights.



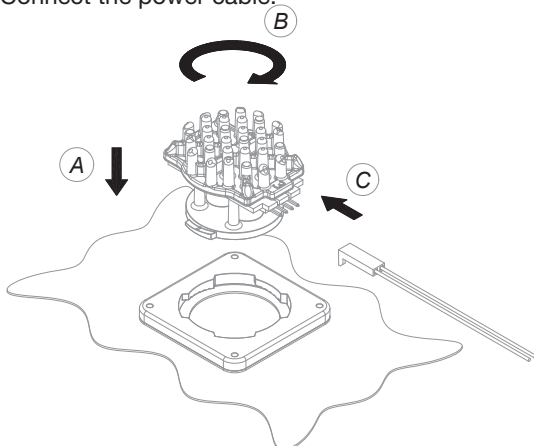
3.4.4 Removing the LED spotlight:

- First disconnect the cable leading to the LED spotlight to be replaced. Disconnecting is done by releasing the lock by applying a light pressure and pulling it off at the same time.
- Then remove the LED spotlight to be replaced by making a soft rotating movement counterclockwise.
- Remove the LED spotlight to be replaced from the bayonet ring.



3.4.5 Mounting the new LED spotlight:

- Place the new LED spotlight in the bayonet ring.
- Make a rotating movement clockwise until the LED spotlight is locked.
- Connect the power cable.



3.4.6 Reassemble parts:

After this, you can reassemble everything in the reverse order. Check if the grease filter(s) are properly fitted and locked tightly.

Then the electrical power can be put back on the cooker hood.

3.5 Faults

If there is a fault you can contact your (kitchen) supplier and/or Novy Customer Service.

Belgium Tel.: +32 (0)56 36 51 02

France Tel.: +33 (0)3 20 94 06 62

Germany Tel.: +49 (0)511 54 20 771

The Netherlands Tel.: +31 (0)88 011 91 10

United Kingdom Tel.: +44 (0) 207 866 2493

Italy Tel.: +39 (0)39.20.57.501

For all other countries: your local installer or

Novy in Belgium: +32 (0)56 36 51 02

To be able to deal with the fault promptly and efficiently it is necessary that the Repaired Service knows which type of appliance you have.

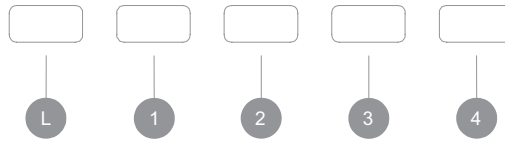


You can find the type number on a sticker in the inside of the extractor hood. This becomes visible as soon as you take the filter out of the extractor hood.

You can note the type number here:

4 QUICKGUIDE

4.1 Settings



EXPOSED	ACTION	INDICATION	NOTE	PAG.
Switching on the engine	1			p 29
Switching off the motor	1			p 29
Increase engine speed	1 2 3 4			p 29
Decrease engine speed	4 3 2 1			p 29
Lighting on	L			p 29
Reset cleaning indicator grease filters	4 for 3 seconds			p 30
Reset replacement indicator recirculation filters	4 for 3 seconds			p 31

4.2 Indications

INDICATION	EXPOSED	NOTE	PAGE
Four flashing LEDs	Grease filter must be cleaned	If the cleaning instructions are not followed, excessive contamination, risk of fire and loss of efficiency will result.	p 30
Four Leds stays on	Time to replace the recirculation filter used		p 31

GARANTIEVOORWAARDEN - LES CONDITIONS DE GARANTIE - DIE GARANTIEBEDINGUNGEN - WARRENTY CONDITIONS

BELGIË

Novy damkappen worden met de grootst mogelijke zorgvuldigheid geproduceerd. Desalniettemin kan er een defect optreden. Zowel binnen als buiten de waarborgperiode, kan de Novy technische dienst om een snelle en deskundige manier een herstelling van het toestel uitvoeren, zonder dat dit afbreuk doet aan de levensduur ervan.

Aanvang en duur van de waarborgperiode
De waarborgperiode vangt aan op de datum van aflevering door de verkoper (factuurdatum als bewijs) van het toestel bij de consument. De duur ervan bedraagt 60 maanden, maar wordt beperkt tot 12 maanden ingeval van industrieel of hiermee gelijkgesteld gebruik, bv. in hotels, pensions, ...

Beperkingen

Deze waarborg is niet geldig wanneer het gaat om fouten, veroorzaakt door normale sleet, misbruik of verwaarlozing, of door ondeskundige plaatsing. Anderzijds vervalt de waarborg wanneer het apparaat zou hersteld of omgebouwd zijn met onderdelen die niet van ons fabrieksaan zijn of wanneer de identificatienummers zouden zijn verwijderd of veranderd.

Er is evenmin sprake van waarborg wanneer het apparaat zou hersteld of veranderd zijn door personen die niet door onze firma daartoe gemachtigd zijn. De volledige lijst met beperkingen is beschikbaar op aanvraag. De waarborgvoorwaarden gelden voor in België op de markt gebrachte en in gebruik zijnde toestellen. Bij ingebruikname in het buitenland van een in België gekocht toestel, of in België van een in het buitenland gekocht toestel moet de consument er zich van vergewissen of het toestel voldoet aan de lokale technische vereisten (gassoort, spanning, frequentie, installatievoorschriften, klimaatomstandigheden). Schade veroorzaakt door het niet geschikt zijn van het toestel en de noodzakelijke of gewenste aanpassingen vallen niet onder de waarborgvoorwaarden.

Aanvraag tot herstelling

Wanneer een ondersteld defect bevonden wordt, dient het via de vakhandelaar of keukeninstallateur te worden teruggestuurd aan ons adres, ontდან van alle andere onderdelen en vergezeld van een aanvraag tot vervanging onder waarborg door afzender alsmede van dit certificaat en factuur. Tel. nr Technische Dienst NOVY (te contacteren bij defect): 056-36 51 02
Hou dit document steeds bij de hand

BELGIQUE

Les hottes Novy sont toujours fabriquées avec le plus grand soin possible. Cela n'exclut pas l'éventualité d'un défaut. Le service technique de Novy peut réparer votre appareil rapidement et correctement, aussi bien durant la période de garantie, qu'après, sans porter préjudice à sa durée de vie.

Début et durée de la période de garantie

La période de garantie débute à la date de livraison par le vendeur au domicile du client (la date de la facture fait foi). La durée est 60 mois, limitée à 12 mois pour une utilisation industrielle ou comparable, dans les hôtels, pensions, ...

Limitations

Cette garantie n'est pas valide quand il s'agit de défauts suite à l'usure normale, une utilisation non conforme ou négligence ou à une installation non conforme. D'autre part, la garantie est annulée si l'appareil a été réparé ou modifié avec des pièces qui ne sont pas d'origine, ou lorsque les numéros d'identification ont été démontés ou modifiés. La garantie ne sera pas non plus applicable quand l'appareil a été réparé ou modifié par une personne non autorisée par notre entreprise. La liste complète des limitations est disponible sur demande.

Les conditions de garantie sont valables pour les appareils commercialisés et utilisés en Belgique. Lorsque l'appareil acheté en Belgique est utilisé à l'étranger ou un appareil acheté à l'étranger est utilisé en Belgique, il incombe au consommateur de vérifier si l'appareil correspond aux exigences techniques locales (type de gaz, tension, fréquence, conditions d'installation, conditions climatiques). Les dégâts occasionnés par une utilisation non conforme ou adéquate et les adaptations nécessaires ou souhaitées ne sont pas concernés par les conditions de la garantie.

Demande de réparation

En cas de pièce défectueuse, il convient de vous adresser au commerçant spécialisé ou installateur de cuisine qui la renverra à l'usine, accompagné de

votre demande de remplacement sous garantie, du certificat de garantie et de votre facture. Tél. No du service technique de NOVY (à contacter en cas d'un défaut): 056-36 51 02
Gardez ce document toujours à portée de main.

BELGIEN

Dunstabzugshauben von Novy werden mit größtmöglicher Sorgfalt hergestellt. Dennoch kann es zu einem Defekt kommen. Sowohl während der Garantiefrist als auch darüber hinaus kann der technische Dienst von Novy das Gerät schnell und fachkundig reparieren, ohne dass dies die Lebensdauer des Gerätes beeinträchtigt.

Beginn und Dauer der Garantiefrist

Die Garantiefrist beginnt an dem Tag, an dem der Verkäufer (Rechnungsdatum gilt als Beleg) das Gerät an den Verbraucher liefert. Die Garantiefrist beträgt 60 Monate, wird jedoch bei industrieller oder vergleichbarer Nutzung z. B. in Hotels, Pensionen, ... auf 12 Monate verkürzt.

Einschränkungen

Diese Garantiefrist hat keine Gültigkeit, wenn es um Fehler geht, die auf normalen Verschleiß, Missbrauch bzw. mangelnde Pflege oder nicht sachkundige Aufstellung zurückzuführen sind. Andererseits erlischt der Garantieanspruch, wenn das Gerät mit Teilen repariert oder umgebaut wird, die nicht von unserem Hersteller stammen, oder wenn die Gerätekennummern entfernt oder verändert werden. Ein Garantieanspruch liegt ebenso wenig vor, wenn das Gerät von Personen repariert oder verändert wird, die nicht die entsprechende Zulassung unserer Firma besitzen.

Die vollständige Liste der Einschränkungen erhalten Sie auf Anfrage. Die Garantiebedingungen gelten für in Belgien auf den Markt gebrachte und verwendete Geräte. Bei Inbetriebnahme eines in Belgien erworbenen Gerätes im Ausland oder eines im Ausland erworbenen Gerätes in Belgien hat sich der Verbraucher zu vergewissern, ob das Gerät den lokalen technischen Anforderungen (Gasqualität, Spannung, Frequenz, Installationsvorschriften, Klimabedingungen) gerecht wird. Schäden, die auf die Tatsache zurückzuführen sind, dass das Gerät für den gewünschten Verwendungszweck nicht geeignet ist und die notwendigen oder gewünschten Änderungen unangemessen sind, fallen nicht unter die Garantiebedingungen.

Reparaturanfrage

Wird ein Defekt an einem Ersatzteil festgestellt, ist es über den Fachhändler oder den Küchenbauer an unsere Adresse zurückzuschicken, und zwar vollständig ausgebaut und versehen mit einer Anfrage des Absenders zum Austausch im Rahmen des Garantieanspruchs sowie dieses Zertifikats und der Rechnung. Telefonnummer Technischer Dienst NOVY (bei einem Defekt): +32-(0)56-36 51 02. Bewahren Sie dieses Dokument immer griffbereit auf.

FRANCE

Les hottes Novy sont toujours fabriquées avec le plus grand soin possible. Cela n'exclut pas l'éventualité d'un défaut. Le service technique de Novy peut réparer votre appareil rapidement et correctement, aussi bien durant la période de garantie, qu'après, sans porter préjudice à sa durée de vie.

Début et durée de la période de garantie

La période de garantie débute à la date de livraison par le vendeur au domicile du client (la date de la facture fait foi). La durée est 60 mois, limitée à 12 mois pour une utilisation industrielle ou comparable, dans les hôtels, pensions, ...

Limitations

Cette garantie n'est pas valide quand il s'agit de défauts suite à l'usure normale, une utilisation non conforme ou négligence ou à une installation non conforme. D'autre part, la garantie est annulée si l'appareil a été réparé ou modifié avec des pièces qui ne sont pas d'origine, ou lorsque les numéros d'identification ont été démontés ou modifiés. La garantie ne sera pas non plus applicable quand l'appareil a été réparé ou modifié par une personne non autorisée par notre entreprise. La liste complète des limitations est disponible sur demande.

Les conditions de garantie sont valables pour les appareils commercialisés et utilisés en France. Lorsque l'appareil acheté en France est utilisé à l'étranger ou un appareil acheté à l'étranger est utilisé en France, il incombe au consommateur de vérifier si l'appareil correspond aux exigences techniques locales (type de gaz, tension, fréquence, conditions

d'installation, conditions climatiques). Les dégâts occasionnés par une utilisation non conforme ou adéquate et les adaptations nécessaires ou souhaitées ne sont pas concernés par les conditions de la garantie.

Demande de réparation

En cas de pièce défectueuse, il convient de vous adresser à votre revendeur ou installateur de cuisine qui la renverra à l'usine, accompagné de votre demande de remplacement sous garantie, du certificat de garantie et de votre facture.

DEUTSCHLAND und ÖSTERREICH

Dunstabzugshauben von Novy werden mit größtmöglicher Sorgfalt hergestellt. Dennoch kann es zu einem Defekt kommen. Sowohl während der Garantiefrist als auch darüber hinaus kann der technische Dienst von Novy das Gerät schnell und fachkundig reparieren, ohne dass dies die Lebensdauer des Gerätes beeinträchtigt. Beginn und Dauer der Garantiefrist

Beginn und Dauer der Garantiefrist

Die Garantiefrist beginnt an dem Tag, an dem der Verkäufer (Rechnungsdatum gilt als Beleg) das Gerät an den Verbraucher liefert. Die Garantiefrist beträgt vierundzwanzig Monate.

Einschränkungen

Diese Garantiefrist hat keine Gültigkeit, wenn es um Fehler geht, die auf normalen Verschleiß, Missbrauch bzw. mangelnde Pflege oder nicht sachkundige Aufstellung zurückzuführen sind. Andererseits erlischt der Garantieanspruch, wenn das Gerät mit Teilen repariert oder umgebaut wird, die nicht von unserem Hersteller stammen, oder wenn die Gerätekennummern entfernt oder verändert werden. Ein Garantieanspruch liegt ebenso wenig vor, wenn das Gerät von Personen repariert oder verändert wird, die nicht die entsprechende Zulassung unserer Firma besitzen.

Die vollständige Liste der Einschränkungen erhalten Sie auf Anfrage. Die Garantiebedingungen gelten für in Belgien auf den Markt gebrachte und verwendete Geräte. Bei Inbetriebnahme eines in Belgien erworbenen Gerätes im Ausland oder eines im Ausland erworbenen Gerätes in Belgien hat sich der Verbraucher zu vergewissern, ob das Gerät den lokalen technischen Anforderungen (Gasqualität, Spannung, Frequenz, Installationsvorschriften, Klimabedingungen) gerecht wird. Schäden, die auf die Tatsache zurückzuführen sind, dass das Gerät für den gewünschten Verwendungszweck nicht geeignet ist und die notwendigen oder gewünschten Änderungen unangemessen sind, fallen nicht unter die Garantiebedingungen.

Reparaturanfrage

Wird ein Defekt an einem Ersatzteil festgestellt, ist es über den Fachhändler oder den Küchenbauer an unsere Adresse zurückzuschicken, und zwar vollständig ausgebaut und versehen mit einer Anfrage des Absenders zum Austausch im Rahmen des Garantieanspruchs sowie dieses Zertifikats und der Rechnung. Bewahren Sie dieses Dokument immer griffbereit auf.

NOVY NEDERLAND B.V.

Garantietermijn en dekking

Een storing is een openbaring van een technisch gebrek aan het huishoudelijk apparaat, ten gevolge van een materiaal-, ontwerp- en/of productiefout, waardoor het normaal functioneren van het apparaat onmogelijk is. Met inachtneming van de onderstaande voorwaarden, wordt door Novy Nederland B.V. 5 jaar garantie verleend. De garantie gaat in op de datum van aankoop zoals die vermeld staat op de aankoopnota van de desbetreffende keukendetaillist/installateur. In het 1e en 2e jaar krijgt u bij optredende storing aan uw Novy-apparaat volledige garantie op materiaal, voorrijkosten en arbeidsloon. Bij storingen die optreden in het 3e, 4e of 5e jaar geeft deze garantie recht op vergoeding van de te vervangen onderdelen. Bij een servicebezoek in het 3e, 4e of 5e jaar worden alleen de op dat moment geldende voorrijkosten en arbeidsloon in rekening gebracht. Bij de openbaring van een storing binnen 6 maanden na aflevering, wordt vermoed dat de storing reeds bij aflevering aanwezig was. Servicebezoeken worden uitsluitend op werkdagen tussen 8:00 en 17:00 uur uitgevoerd en vinden uitsluitend in Nederland plaats. Deze garantie van het huishoudelijke apparaat geldt niet bij een toepassing in een niet-huishoudelijke situatie. De garantie is overdraagbaar op eigenaar en/of adres.

Beperkingen

De garantie heeft geen betrekking op onderdelen zoals lampen, glasplaten, veltfilters, geurfilters, snoer, steker en losse accessoires. Op de garantie kan geen aanspraak worden gemaakt bij gebreken

aan het apparaat die terug te voeren zijn op onjuist gebruik, ondeugdelijk onderhoud, onachtzaamheid, het niet juist handelen volgens de bepalingen in de gebruiksaanwijzing of de montage-instructie, gebreken die te wijten zijn aan installatiefouten of gebreken die de werking of de waarde van het apparaat niet noemenswaardig beïnvloeden. Eveneens kan er geen aanspraak op de garantie worden gedaan bij beschadigingen die ontstaan zijn door de gebruiker of derden, defecten en beschadigingen van het apparaat als gevolg van gebeurtenissen die gewoonlijk verzekerd zijn onder een inboedelverzekering of gebeurtenissen die buiten het normale gebruik van het apparaat vallen.

Bij een apparaat die ingebouwd is geweest in de showroom van een (keuken)leverancier wordt de garantie beperkt tot de technische delen. Beschadigingen van zichtbare delen zijn uitgesloten van garantie.

Voorwaarden

Een aanspraak op de garantie vervalt indien reparaties of ingrepen worden uitgevoerd door derden die niet door Novy gemachtigd zijn, of indien apparaten worden voorzien van niet-originele onderdelen waardoor een storing ontstaat. De reparaties aan de producten worden in de regel bij de eindgebruiker uitgevoerd. De onderdelen die zijn vervangen, worden eigendom van Novy. Bij een reparatie dient te allen tijde de originele aankoopnota aan de servicemonteur te worden overlegd.

De reparatie zal zoveel mogelijk tijdens het eerste bezoek worden uitgevoerd. Indien een tweede bezoek nodig is, zullen eventueel voorrijkosten en arbeidsloon in rekening worden gebracht, indien de noodzaak voor een herhaalbezoek aan de eindgebruiker toe te schrijven is. Garantiegevallen leiden niet tot een verlenging van de garantietermijn en vormen evenmin het begin van een nieuwe garantietermijn. De garantietermijn voor ingebouwde vervangingsonderdelen eindigt gelijktijdig met de garantietermijn van het apparaat als geheel.

Indien het typeplaatje met daarop het typenummer en serienummer is verwijderd, gewijzigd of onleesbaar is, vervalt elke aanspraak op de garantie. De garantievoorwaarden gelden voor in Nederland op de markt gebrachte en in gebruik zijnde apparaten. Bij ingebruikname in het buitenland van een in Nederland gekocht apparaat, of in Nederland van een in het buitenland gekocht apparaat moet de consument zich van bewust zijn of het apparaat aan de lokale technische vereisten (bijvoorbeeld spanning, frequentie, installatievoorschriften, klimaatomstandigheden). Schade veroorzaakt door het niet geschikt zijn van het apparaat en de noodzakelijke of gewenste aanpassingen vallen niet onder de garantievoorwaarden.

Uitgebreidere of andere aanspraken, in het bijzonder aanspraken op vergoeding van buiten het apparaat ontstane schade, zijn uitgesloten, voor zover de aansprakelijkheid niet voortvloeit uit wettelijke bepalingen van dwingend recht.

Indien bij aanmelding van een storing de omschrijving van de storing niet leidt tot een vaststelling van deze storing door de servicemonteur en bovendien een verder inspectie van het apparaat ook geen vaststelling van een mogelijk ander defect oplevert, zullen voorrijkosten en arbeidsloon in rekening worden gebracht overeenkomstig op dat moment geldende tarieven.

Reparatie en eventuele vervanging van een apparaat Voor zover herstellelwerkzaamheden door Novy Nederland B.V. redelijkerwijs niet mogelijk zijn, wordt op verzoek van de eindgebruiker binnen de genoemde garantietermijn een gelijkwaardige vervangend apparaat aangeboden. Bij een levering van een vervangend apparaat behoudt Novy Nederland B.V. zich het recht voor een redelijke gebruiksvergoeding in rekening te brengen voor de tot dan toe genoten gebruiksduur.

Aanvraag voor een service

In geval van een storing kunt u contact opnemen met uw (keuken)leverancier. Voor een goede en snelle afhandeling is het noodzakelijk dat u bij het melden van een service het type nummer van uw apparaat bij de hand heeft.

Onderdelen bestellen

Voor het bestellen van onderdelen kunt u zich wenden tot: Novy Nederland B.V. T (088)-0119100 E info@novynederland.nl I www.novynederland.nl

NOVY nv behoudt zich het recht voor te allen tijde en zonder voorbehoud de constructie en de prijzen van haar producten te wijzigen.
NOVY SA se réserve le droit de modifier à tout moment et sans réserve la fabrication et les prix de ses produits.
Die NOVY AG behält sich das Recht vor, zu jeder Zeit und ohne Vorbehalt die Konstruktion und die Preise ihrer Produkte zu ändern.
NOVY nv reserves the right at any time and without reservation to change the structure and the prices of its products.

NOVY

NOVY nv
Noordlaan 6
B - 8520 KUURNE
Tel. 056/36.51.00
Fax 056/35.32.51

E-mail: novy@novy.be
<http://www.novy.be>

France: Tél: 0320.940662
Deutschland und Österreich: Tel: +49 (0)511.54.20.771
Nederland: Tel.: +31 (0)88-0119110
United Kingdom: +44 (0)207 866 2493
España: Tel.: +34 938 700 895
Italia: Tel.: +39 039.20.57.501