

Groupe encastrable
Essence 90 cm
Inox

EAN 5414425008292



Label énergétique

▪ Classe d'efficacité énergétique (EEI _{hotte})	B
▪ Consommation énergétique annuelle (kWh/an) (AE _{Chotte})	61,9
▪ Classe d'efficacité fluidodynamique (FDE _{hotte})	C
▪ Classe d'efficacité lumineuse (LE _{hood})	A
▪ Classe d'efficacité de filtration des graisses (GFE _{hotte})	B

Fonctions et spécificités

▪ Commande	Poussoirs
▪ Nombre de vitesses	4
▪ Moteur	Intégré
▪ Amortisseur de bruit	Sans
▪ Recyclage	En option
▪ Auto stop	-
▪ Nombre de filtres à graisses métalliques	2
▪ Filtre à graisses métallique	829020
▪ Témoin de saturation du filtre à graisses	▪
▪ Témoin de saturation du filtre recyclage	▪

Dimensions

▪ Dimensions du produit (LxPxH) (mm)	846 x 296 x 279
▪ Largeur recouvrement (mm)	12
▪ Dimensions de la découpe d'encastrement (LxP)(mm)	825 x 275
▪ Dimensions minimum de l'armoire (LxPxH) (mm)	x 600 x
▪ Distance conseillée entre hotte et table à induction (H _{min} -H _{max})(mm)	650 - 750
▪ Distance conseillée entre hotte et table gaz (H _{min} -H _{max})(mm)	650 - 750
▪ Distance conseillée entre hotte et table électrique ou vitrocéramique (H _{min} -H _{max})(mm)	600 - 750
▪ Diamètre de la sortie d'air (mm)	150
▪ Positionnement sortie d'air	Supérieur

Eclairage

▪ Type d' éclairage fonctionnel	Led
▪ Eclairage à intensité variable	-
▪ On/Off progressif	-
▪ Consommation totale d'éclairage fonctionnel (W)	7

Débit/pression et niveau sonore

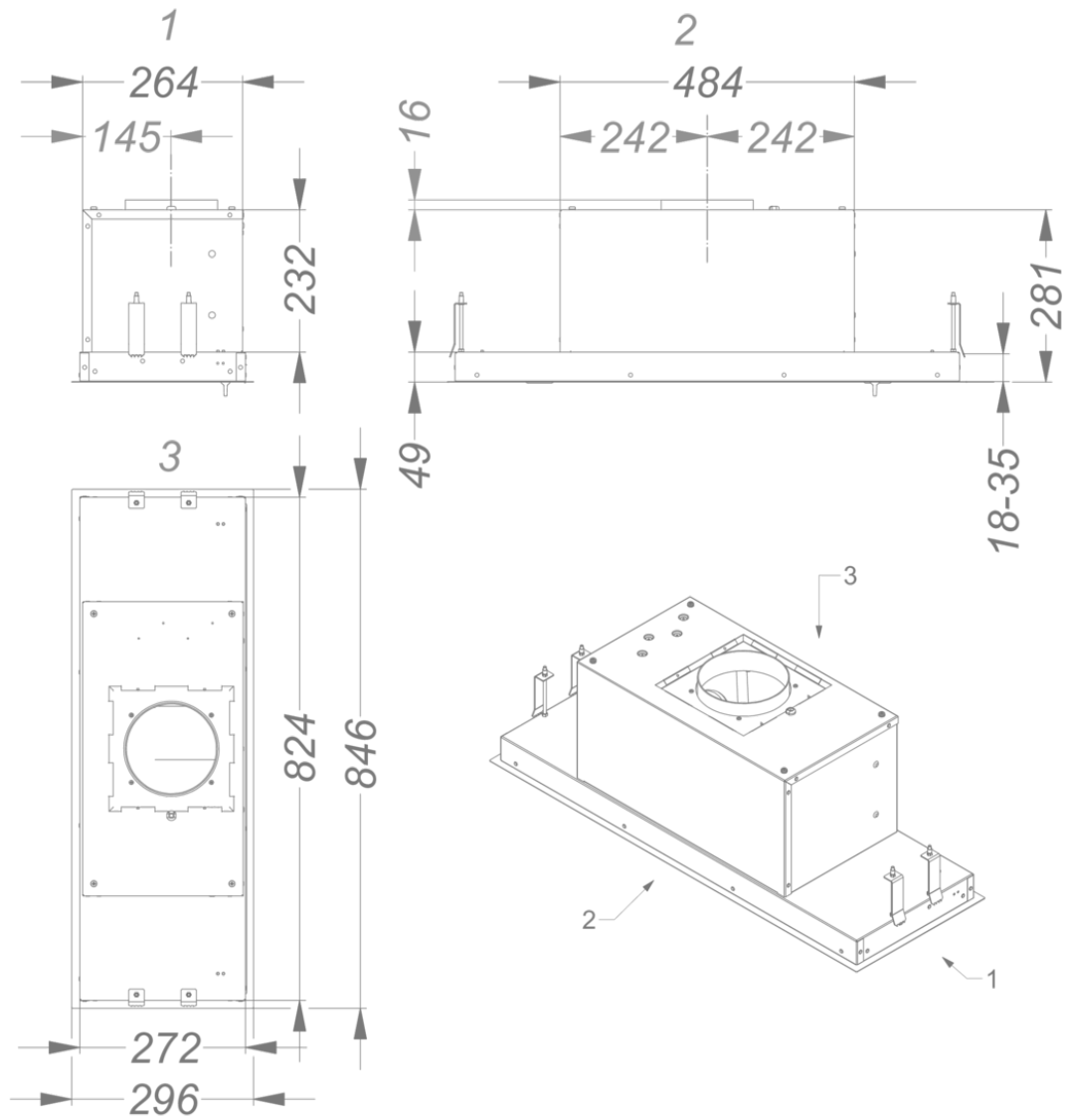
▪ Moteur débit nominal (m ³ /h)	581
▪ Débit évacuation vitesse 1 (m ³ /h) / Max pression évacuation vitesse 1 (Pa)	199 / 259
▪ Débit évacuation vitesse 2 (m ³ /h) / Max pression évacuation vitesse 2 (Pa)	299 / 381
▪ Débit évacuation vitesse 3 (m ³ /h) / Max pression évacuation vitesse 3 (Pa)	399 / 451
▪ Débit évacuation vitesse 4 (m ³ /h) / Max pression évacuation vitesse 4 (Pa)	521 / 488

Débit/pression et niveau sonore

- Pression acoustique évacuation vitesse 1 (dB(A)) / Puissance acoustique 23 / 34 évacuation vitesse 1 (dB(A))
- Pression acoustique évacuation vitesse 2 (dB(A)) / Puissance acoustique 28 / 39 évacuation vitesse 2 (dB(A))
- Pression acoustique évacuation vitesse 3 (dB(A)) / Puissance acoustique 40 / 51 évacuation vitesse 3 (dB(A))
- Pression acoustique évacuation vitesse 4 (dB(A)) / Puissance acoustique 47 / 58 évacuation vitesse 4 (dB(A))

Caractéristiques techniques

- | | |
|---|---------|
| ▪ Puissance Maximale (W) | 168 |
| ▪ Voltage cooker hood (V) | 220-230 |
| ▪ Fréquence (Hz) | 50 |
| ▪ Longueur du câble de raccordement (m) | 1 |
| ▪ Consommation en mode standby (Ps) (W) | 0.35 |
| ▪ Poids net (kg) | 9,5 |



Courbe de rendement

