

NL	Gebruiksaanwijzing en installatievoorschriften	p. 2
FR	Mode d'emploi et d'installation	p. 7
DE	Montage- und Bedienungsanleitung	p. 12
EN	Operating and installation Instructions	p. 17

6830/16 - 6831/16
6840/16 - 6841/16

NOVY[®]

1. INFORMATIONS GENERALES

- Veuillez lire les instructions attentivement avant de procéder
- Cet appareil est destiné exclusivement à un usage domestique.
- Contrôler l'état de l'appareil et les pièces de montage au déballage. Déballer l'appareil avec soin. Faire attention à ne pas utiliser des couteaux ou objets tranchants pour ouvrir l'emballage. Si l'appareil est endommagé stopper l'installation et contacter NOVY.
- Conserver soigneusement ce mode d'emploi. Transmettez-le au propriétaire suivant.
- Pour vous parvenir, votre nouvel appareil a été protégé par un emballage. Tous les matériaux qui le composent sont compatibles avec l'environnement et recyclables. Aidez-nous à éliminer l'emballage dans le respect de l'environnement. Les appareils usagés ne sont pas des déchets dénués de valeur. Un retraitement adapté à l'environnement peut permettre d'en tirer des matières premières de valeur. Cet appareil est labélisé conformément à la directive européenne 2002/96/CE sur les appareils électriques et électroniques usagés. Pour connaître les circuits actuels d'élimination, adressez-vous s.v.p. à votre revendeur ou à l'administration de votre commune.



Ce mode d'emploi fait usage de quelques symboles. Vous en trouverez ci-dessous leur signification.

Symbole	Signification	Action
	Indication	Signification des témoins lumineux sur la hotte aspirante
	Avertissement	Ce symbole signale un conseil important ou une situation dangereuse.

Respectez cette instruction afin d'éviter des blessures et des dommages matériels.

2. SECURITE

2.1 Précautions avant utilisation en cuisson

- Ne pas transformer ou modifier l'appareil.
- La sécurité n'est assurée que si l'appareil est raccordé à une terre de protection conforme aux prescriptions en vigueur.
- Pour le raccordement au réseau électrique n'utilisez pas de rallonge.

2.2 Utilisation de l'appareil

- Il est strictement interdit de flamber sous la hotte.
- Ne jamais laisser votre friteuse sans surveillance.
- En cas de feu éteindre la hotte.
- Ne jamais éteindre des graisses ou huiles brûlantes avec de l'eau. Couvrez la casserole avec un couvercle ou une couverture (humide).
- Les enfants de moins de 8 ans, les personnes à capacité physique ou mentale réduite et celles dont les connaissances sont inadéquates, sont autorisés à utiliser cet appareil uniquement sous surveillance ou s'ils ont reçu une formation pour l'utiliser dans des conditions de sécurité.
- Les enfants ne doivent pas jouer avec l'appareil.
- Mettre la hotte en marche quelques minutes avant le début de la cuisson..
- L'arrêter 10 minutes après la fin de la cuisson (Arrêt avec permanence). Nous vous conseillons donc d'utiliser cette fonction.
- Eviter les courants d'air au-dessus du plan de cuisson.
- Placer les casseroles de façon que les buées ne sortent pas du plan inférieur de votre hotte.
- Cuisson sur induction: utiliser la plaque de cuisson et la hotte sur les niveaux les plus bas pour éviter la formation excessive de buées.
- Attention, certaines parties de la hotte se trouvant à portée de mains peuvent devenir chaudes pendant la cuisson.

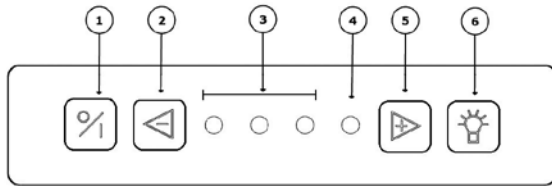
2.3 Précautions pour ne pas détériorer l'appareil

- Les instructions de montage décrivent la méthode de montage à suivre. Lisez attentivement ces instructions.
- Vérifiez la distance entre la surface de cuisson et la hotte aspirante. Les hauteurs minimale et maximale sont indiquées dans les instructions de montage.
- N'utilisez jamais la hotte sans les filtres à graisses afin d'empêcher l'infiltration de graisses et autres saletés à l'intérieur de l'appareil, ce qui pourrait au fil du temps affecter son bon fonctionnement.
- Lorsque vous êtes en train de cuire, rôtir, griller ou frire des aliments, restez toujours à proximité. Les huiles et graisses surchauffées peuvent s'enflammer et endommager la hotte.

3 COMMANDE ÉLECTRONIQUE

La hotte aspirante peut être commandée avec l'interrupteur présent sur la hotte ou avec la télécommande fournie.

Commande sur la hotte:



- ① touche marche / arrêt
- ② touche réduction de vitesse
- ③ et ④ témoins de vitesse
- ⑤ touche augmentation de vitesse
- ⑥ touche éclairage

3.1 Aspiration

Mise en marche et arrêt du ventilateur

Avec touche 1 vous pouvez mettre en marche ou arrêter le moteur. La hotte redémarre sur la dernière vitesse utilisée.

Arrêt avec permanence

Actionnez la touche 1 une fois, un arrêt avec permanence est démarré. La première diode clignote et les autres diodes sont allumés selon la vitesse du moteur. Après 10 minutes, le moteur et la lumière se coupent automatiquement.

Arrêt sans permanence

Actionnez 2 fois la touche 1, le moteur et la lumière s'arrêtent immédiatement.

Auto-Stop

Pour éviter que la hotte fonctionne pendant trop longtemps, le moteur de la hotte s'arrêtera automatiquement après 3 heures (seulement si pendant 3 heures la commande de la hotte n'a pas été manipulée). Seul le moteur s'éteindra, l'éclairage restera en fonctionnement.

Vitesses

Avec touches 2 et 5 vous pouvez respectivement diminuer et augmenter la vitesse. Indication 3: Les diodes vertes indiquent les niveaux 1 à 3. Indication 4: La diode rouge indique le niveau POWER.

Sélectionnez la position souhaitée en fonction des vapeurs dégagées pendant la cuisson. POWER régresse automatiquement sur la vitesse 3 après 6 minutes. POWER s'utilise uniquement au cas de formation excessive de buées et de fumées en. Tenant compte du grand volume d'air évacué, son utilisation doit être limitée au stricte minimum.



Un contact thermique à réarmement automatique veille à arrêter le moteur en cas de surchauffe. Une fois refroidi, le moteur se remet en marche. Il est toutefois indispensable d'identifier la cause de la surchauffe. Parmi les causes possibles on peut citer : le dégagement d'une flamme dans la casserole, le blocage du ventilateur du moteur ou la présence d'un corps étranger dans la bouche de soufflage, qui obstrue totalement ou partiellement cette dernière.

3.2 Éclairage

Pour activer ou désactiver l'éclairage, appuyez sur la touche 6. L'éclairage par LED dispose d'une fonction soft-on / soft-off, qui allume et éteint progressivement la lumière. A l'allumage, l'éclairage est toujours activé à pleine puissance et peut également être utilisé quand le ventilateur est éteint.

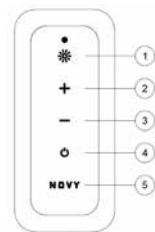
Diminuer l'intensité LED

Quand l'éclairage par LED est activé, vous pouvez l'atténuer à votre gré en maintenant la touche 6 enfoncée.

Modification de la température de couleur de l'éclairage par LED

Vous pouvez modifier la température de couleur de l'éclairage par LED de 2700K (blanc chaud) à 4000K (blanc neutre). La procédure à suivre est décrite à la section 4.4.

3.3 Télécommande





- 1) touche éclairage
- 2) touche augmentation de vitesse
- 3) touche réduction de vitesse
- 4) touche marche / arrêt
- 5) Bouton Novy - Pas d'application

La télécommande, programmée en usine, est prête à l'usage.






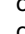
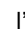
Si la fréquence sélectionnée perturbe d'autres émetteurs, vous pouvez choisir un autre code sur la télécommande. Vous disposez d'un éventail de 10 codes.

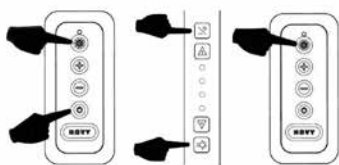
Détermination du code utilisé

Appuyez simultanément sur  et sur ; Le nombre de clignotement correspond au numéro de code choisi. (il existe au total 10 possibilités de code).



Modification du code

- Appuyez simultanément durant 3 sec. sur  et , jusqu'à ce que la lampe-témoin clignote. Le nombre de clignotement correspond au numéro de code choisi. Répétez cette étape jusqu'à l'affichage du code voulu (il existe au total 10 possibilités de code)
- Appuyez simultanément sur  et sur  de la commande de la hotte, jusqu'à ce que la deuxième témoin de vitesse s'allume.
- Dans les 10 secondes qui suivent, appuyez sur l'icône  de la commande à distance, pour confirmer les réglages. La hotte et sa commande à distance sont à présent appariées.



Remplacement des piles

- Pour procéder au remplacement des piles, dévissez le couvercle en plastique, enlevez les anciennes piles et placez-y de nouvelles piles.
- Respectez les marques de polarité indiquées dans le logement des piles.
- Ne pas jeter les batteries usagées comme déchet ménager, mais les évacuer avec les petits déchets chimiques.



Données techniques

- Alimentation: (2xAAA) piles
- Fréquence: 433.92Mhz
- Nombre de codes: 10
- Température: 0-50°C
- Dimensions: 110 x 50 x 19mm

4 ENTRETIEN

4.1 Filtre à graisse

Dans la hotte se trouvent 2 filtres à graisses métalliques.

Témoin de saturation des filtres à graisses



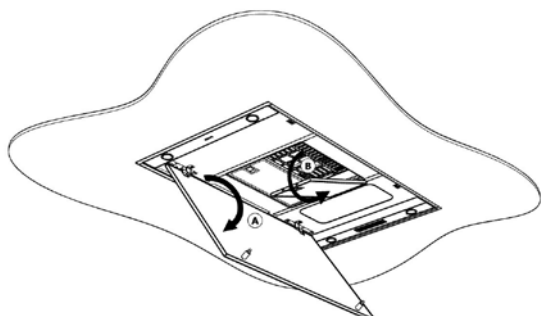
Indication: 4 témoins de vitesse commencent à clignoter

Après 20 heures de cuisson les 4 témoins de vitesse commencent à clignoter pendant 5 minutes, ceci indique que le filtre de graisse doit être nettoyé.

Accès aux filtres à graisses

Le filtre est accessible par l'ouverture en bascule vers vous du carter.

- pour ouvrir: tirer le carter (a) vers le bas en le maintenant fermement sur les côtés droite et gauche.
- pour ôter le filtre (b), tirer vers le bas sur la languette.



Nettoyage

- Dans le lave-vaisselle
- A la main : Préparer dans l'évier de l'eau chaude additionnée d'un détergent liquide. Laisser tremper le filtre et le nettoyer pour en éliminer toutes les particules.

Rincer et contrôler la propreté par mirage à contre-jour. Egoutter, sécher et remettre en place. Ne pas utiliser de poudre non dissoute.



Un filtre trop chargé dégorge et peut présenter un risque d'incendie. Ne négligez jamais le nettoyage périodique.

Réinitialisation du témoin de nettoyage des filtres à graisses

Après nettoyage du filtre, il faut reprogrammer la hotte en appuyant pendant 5 secondes sur la touche « - ». Si la reprogrammation n'est pas faite, les témoins de vitesse continueront à clignoter. Pour un fonctionnement optimal, nous vous conseillons de nettoyer votre filtre à graisses 2 fois par mois.

4.2 Recyclage (en option)

Programmation recyclage

Si vous avez choisi le kit de recyclage, le programme de recyclage doit toujours être activé sur la hotte. Effectuez cette programmation comme suit:

- Procédez à cette programmation pendant le moteur est à l'arrêt.
- Appuyez simultanément sur le + et le - pendant 5 secondes jusqu'à ce que le témoin de vitesse rouge clignote 3x.

Les fonctions suivantes se trouvent alors activées:

- L'arrêt différé est réglé à 30 minutes (au lieu des 10 minutes par défaut). Utilisez le temps d'arrêt différé de 30 minutes de façon à bien éliminer les odeurs de cuisson dans le filtre monoblock.
- Le voyant de nettoyage pour le filtre de recyclage monoblock est réglé à 200 heures de service.

Désactiver le recyclage :

- Le moteur doit être à l'arrêt.
- Appuyez simultanément sur le + et le - sur la hotte pendant 5 secondes jusqu'à ce que la troisième LED verte clignote 3x.
- L'arrêt différé est réglé à 10 minutes (au lieu de 30 minutes). Le voyant de nettoyage pour le recyclage est éteint.

Instructions de nettoyage



Indication: témoin de vitesse rouge s'allume


Après 200 heures de fonctionnement, le témoin de vitesse rouge s'allume pour indiquer qu'il est temps de régénérer le filtre à recyclage monoblock. Le filtre à recyclage se trouve derrière le filtre à graisses.

Consultez le manuel de votre kit de recyclage pour retirer et replacer le filtre monoblock.

Régénération du filtre à recyclage monoblock

- Le filtre à recyclage monoblock peut être régénéré 12 fois. Cette opération s'effectue dans un four.
- Placez le filtre dans un four pendant 1 heure à 120 °C. Prevoyez une aération suffisante de la pièce dans laquelle se trouve le four car des odeurs peuvent se dégager. La cuisson de certaines variétés de poisson peut dégager des odeurs. La meilleure solution est de régénérer le filtre juste après la cuisson.

Réinitialisation du témoin de nettoyage du filtre à recyclage

 La hotte (moteur) doit être allumée.

Appuyez simultanément sur + et - pendant 5 secondes, le témoin rouge clignote 3 x pour confirmer.

Après réinitialisation, le témoin de nettoyage est à nouveau réglé à 200 heures de service.


Remise en place filtre a recyclage monoblock

Consultez le manuel de votre kit de recyclage pour retirer et replacer le filtre monoblock.

4.3 Entretien de la face inférieure de la hotte

Avant toute intervention, laissez refroidir les lampes suffisamment.

L'extérieur de la hotte se nettoie avec un chiffon humide et un détergent doux. L'utilisation de l'eau de javel est également à proscrire.

 Ne pas utiliser des produits agressifs, abrasifs ou chlorés.

 N'utilisez pas de produit récurant ou d'éponge abrasive.

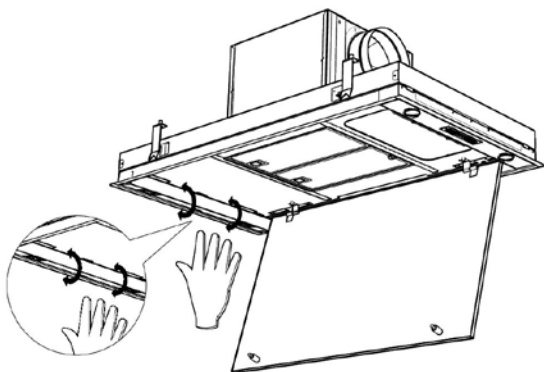
Entretien des surfaces en inox avec NOVY Inoxcleaner (906060).

4.4 Eclairage

Remplacement de l'éclairage LED

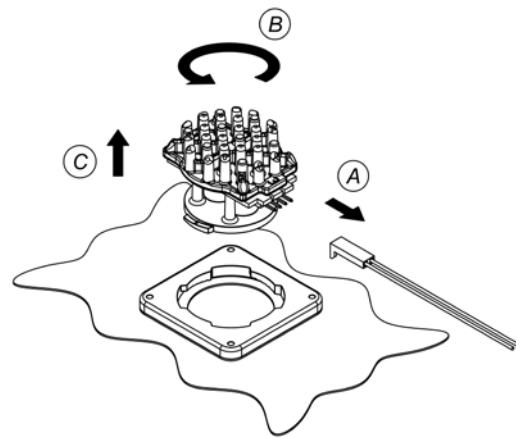
Avant toute intervention, débranchez le groupe du réseau électrique. Laissez refroidir la lampe suffisamment avant de la remplacer

1. Enfoncez le bandeau de lumière avec précaution pour ensuite le démonter avec un mouvement de basculement.



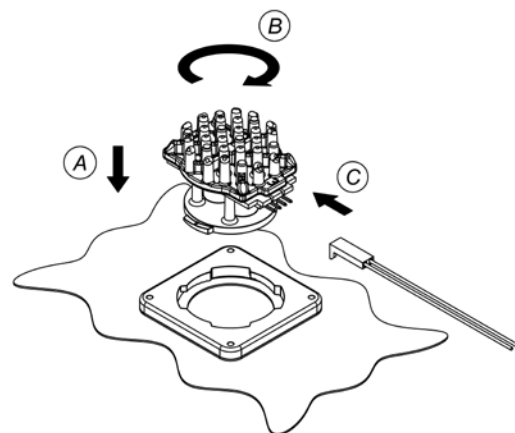
2. Pour retirer la lampe LED:

- A. Débranchez d'abord le câble qui alimente la LED à remplacer. Pour ce faire, détachez le verrouillage en y exerçant une légère pression tout en tirant.
- B. Retirez ensuite la LED à remplacer en effectuant en douceur un mouvement de rotation à gauche.



3. Montage du nouveau spot LED:

- A. Placez le nouveau spot LED dans la bague-baïonnette.
- B. Effectuez un mouvement de rotation à droite jusqu'à ce que le spot LED soit serré.
- C. Fixez le câble d'alimentation.
- D. Remettez le bandeau de lumière en place dans le groupe puis remettez le courant sous tension.



Modification de la température de couleur de l'éclairage par LED

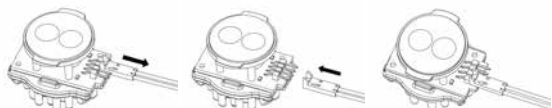
Assurez-vous d'abord que la hotte n'est plus sous tension.

Débranchez la fiche de la hotte ou mettez le circuit électrique correspondant hors tension.

La température de couleur de l'éclairage par LED est réglée par défaut sur 2700K (blanc chaud). Si vous souhaitez porter la température de couleur à 4000K (blanc neutre), suivez les instructions ci-dessous :

- Ouvrez la plaque inférieure en dessous de la hotte.
- Poussez des deux mains contre le bord latéral du support d'éclairage en inox tout en l'abaissant prudemment, de façon à pouvoir accéder à l'intérieur du système d'éclairage.
- Le câblage est raccordé à la lampe LED par un connecteur.

- Détachez le connecteur de la lampe LED et permutuez le câblage sur l'autre borne libre de la lampe.



- Répétez cette opération pour les autres lampes LED.
- Refermez le support d'éclairage en inox.


La température de couleur de l'éclairage par LED n'est désormais plus de 2700K mais de 4000K.

4.5 Service

En cas de problèmes techniques, n'hésitez pas à contacter notre Service de réparation:

- Belgique: Tel.: 056/36.51.02
- La France: Tel.: 03.20.94.06.62
- L'Allemagne: Tel.: 0511.54.20.771

Pour les autres Pays: votre installateur local ou Novy en Belgique: +32 (0)56/36.51.02

 Pour une intervention rapide il est nécessaire de communiquer le numéro de type de l'appareil figurant sur la plaque de contrôle située derrière le filtre à graisse.

Notez le numéro de type ici:

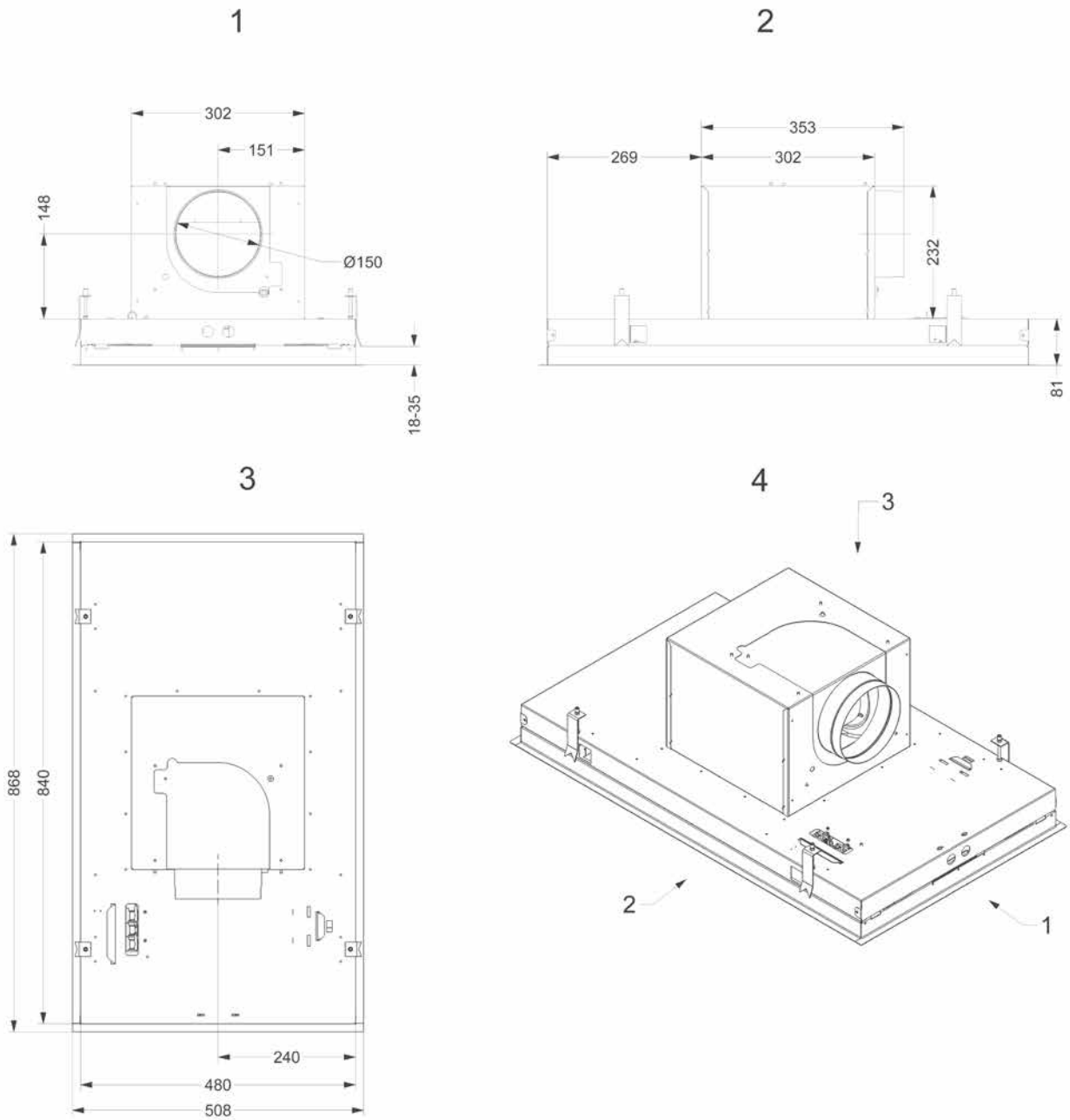
Numéro de type:.....

Dimensions: p. 21-22

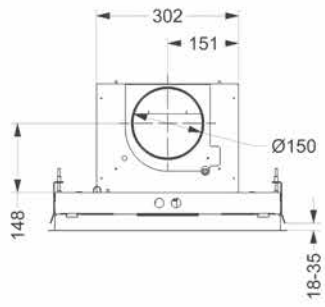
Schéma électrique: p. 23

Afmetingen - Dimensions - Abmessungen - Dimensions

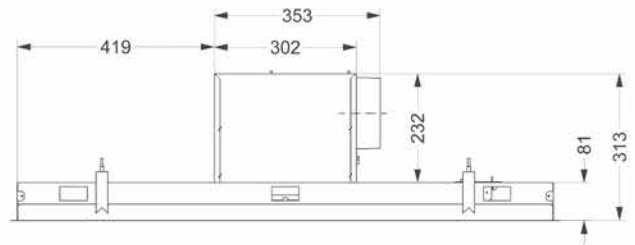
6830 - 6831



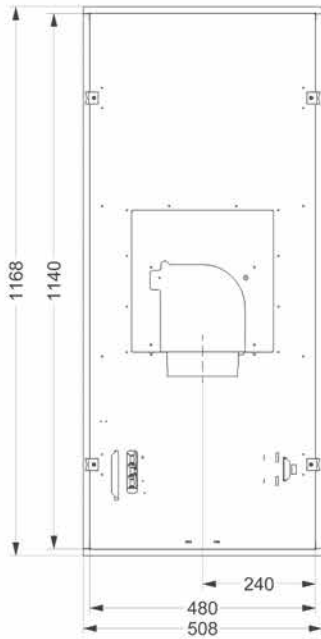
1



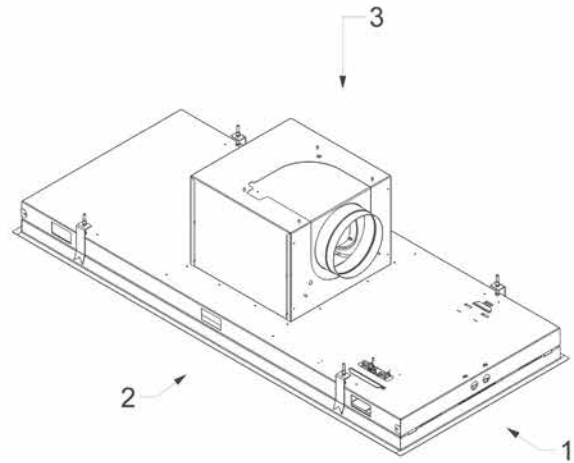
2



3



4



NOVY nv behoudt zich het recht voor te allen tijde en zonder voorbehoud de constructie en de prijzen van haar producten te wijzigen.

NOVY SA se réserve le droit de modifier en tout temps et sans préavis la construction et les prix de ses produits.

Die NOVY AG behält sich das Recht vor, zu jeder Zeit und ohne Vorbehalt die Konstruktion und die Preise ihrer Produkte zu ändern.

NOVY nv
Noordlaan 6
B - 8520 KUURNE
Tel. 056/36.51.00 - Fax 056/35.32.51
E-mail : novy@novy.be
<http://www.novy.be>

France: Tél: 0320.940662
Deutschland und Österreich: Tel: +49 (0)511.54.20.771
Nederland: Tel.: +31 (0)88-0119110

GA6830 V06

GARANTIEVOORWAARDEN - LES CONDITIONS DE GARANTIE - DIE GARANTIEBEDINGUNGEN - WARRENTY CONDITIONS

BELGIË

Novy damkappen worden met de grootst mogelijke zorgvuldigheid geproduceerd. Desalniettemin kan er een defect optreden. Zowel binnen als buiten de waarborgperiode, kan de Novy technische dienst op een snelle en deskundige manier een herstelling van het toestel uitvoeren, zonder dat dit afbreuk doet aan de levensduur ervan.

Aanvang en duur van de waarborgperiode

De waarborgperiode vangt aan op de datum van aflevering door de verkoper (factuurdatum als bewijs) van het toestel bij de consument. De duur ervan bedraagt 60 maanden, maar wordt beperkt tot 12 maanden ingeval van industrieel of hiermee gelijkgesteld gebruik, bv. in hotels, pensions, ...

Beperkingen

Deze waarborg is niet geldig wanneer het gaat om fouten, veroorzaakt door normale sleet, misbruik of verwaarlozing, of door ondeskundige plaatsing. Anderzijds vervalt de waarborg wanneer het apparaat zou hersteld of omgebouwd zijn met onderdelen die niet van ons fabrikaat zijn of wanneer de identificatienummers zouden zijn verwijderd of veranderd.

Er is evenmin sprake van waarborg wanneer het apparaat zou hersteld of veranderd zijn door personen die niet door onze firma daartoe gemachtigd zijn.

De volledige lijst met beperkingen is beschikbaar op aanvraag.

De waarborgvoorwaarden gelden voor in België op de markt gebrachte en in gebruik zijnde toestellen. Bij ingebruikname in het buitenland van een in België gekocht toestel, of in België van een in het buitenland gekocht toestel moet de consument er zich van vergewissen of het toestel voldoet aan de lokale technische vereisten (gassoort, spanning, frequentie, installatievoorschriften, klimaatomstandigheden). Schade veroorzaakt door het niet geschikt zijn van het toestel en de noodzakelijke of gewenste aanpassingen vallen niet onder de waarborgvoorwaarden.

Aanvraag tot herstelling

Wanneer een onderdeel defect bevonden wordt, dient het via de vakhandelaar of keukeninstallateur te worden teruggestuurd naar ons adres, ontdaan van alle andere onderdelen en vergezeld van een aanvraag tot vervanging onder waarborg door afzender alsmede van dit certificaat en factuur.

Tel. nr Technische Dienst NOVY (te contacteren bij defect): 056-36 51 02

Hou dit document steeds bij de hand

BELGIQUE

Les hottes Novy sont toujours fabriquées avec le plus grand soin possible. Cela n'exclut pas l'éventualité d'un défaut. Le service technique de Novy peut réparer votre appareil rapidement et correctement, aussi bien durant la période de garantie, qu'après, sans porter préjudice à sa durée de vie.

Début et durée de la période de garantie

La période de garantie débute à la date de livraison par le vendeur au domicile du client (la date de la facture fait foi). La durée est 60 mois, limitée à 12 mois pour une utilisation industrielle ou comparable, dans les hôtels, pensions, ...

Limitations

Cette garantie n'est pas valide quand il s'agit de défauts suite à l'usure normale, une utilisation non conforme ou négligence ou à une installation non conforme. D'autre part, la garantie est annulée si l'appareil a été réparé ou modifié avec des pièces qui ne sont pas d'origine, ou lorsque les numéros d'identification ont été démontés ou modifiés.

La garantie ne sera pas non plus applicable quand l'appareil a été réparé ou modifié par une personne non autorisée par notre entreprise.

La liste complète des limitations est disponible sur demande.

Les conditions de garantie sont valides pour les appareils commercialisés et utilisés en Belgique. Lorsque l'appareil acheté en Belgique est utilisé à l'étranger ou un appareil acheté à l'étranger est utilisé en Belgique, il incombe au consommateur de vérifier si l'appareil correspond aux exigences techniques locales (type de gaz, tension, fréquence, conditions d'installation, conditions climatiques). Les dégâts occasionnés par une utilisation non conforme ou adéquate et les adaptations nécessaires ou souhaités ne sont pas concernés par les conditions de la garantie.

Demande de réparation

En cas de pièce défectueuse, il convient de vous adresser au commerçant spécialisé ou installateur

de cuisine qui la renverra à l'usine, accompagné de votre demande de remplacement sous garantie, du certificat de garantie et de votre facture.

Tél. No du service technique de NOVY (à contacter en cas d'un défaut): 056-36 51 02

Gardez ce document toujours à portée de main.

BELGIEN

Dunstabzugshauben von Novy werden mit größtmöglicher Sorgfalt hergestellt. Dennoch kann es zu einem Defekt kommen. Sowohl während der Garantiefrist als auch darüber hinaus kann der technische Dienst von Novy das Gerät schnell und fachkundig reparieren, ohne dass dies die Lebensdauer des Gerätes beeinträchtigt.

Beginn und Dauer der Garantiefrist

Die Garantiefrist beginnt an dem Tag, an dem der Verkäufer (Rechnungsdatum gilt als Beleg) das Gerät an den Verbraucher liefert. Die Garantiefrist beträgt 60 Monate, wird jedoch bei industrieller oder vergleichbarer Nutzung z. B. in Hotels, Pensionen, ... auf 12 Monate verkürzt.

Einschränkungen

Diese Garantiefrist hat keine Gültigkeit, wenn es um Fehler geht, die auf normalen Verschleiß, Missbrauch bzw. mangelnde Pflege oder nicht sachkundige Aufstellung zurückzuführen sind. Andererseits erlischt der Garantieanspruch, wenn das Gerät mit Teilen repariert oder umgebaut wird, die nicht von unserem Hersteller stammen, oder wenn die Gerätekennummern entfernt oder verändert werden.

Ein Garantieanspruch liegt ebenso wenig vor, wenn das Gerät von Personen repariert oder verändert wird, die nicht die entsprechende Zulassung unserer Firma besitzen.

Die vollständige Liste der Einschränkungen erhalten Sie auf Anfrage.

Die Garantiebedingungen gelten für in Belgien auf den Markt gebrachte und verwendete Geräte. Bei Inbetriebnahme eines in Belgien erworbenen Gerätes im Ausland oder eines im Ausland erworbenen Gerätes in Belgien hat sich der Verbraucher zu vergewissern, ob das Gerät den lokalen technischen Anforderungen (Gasqualität, Spannung, Frequenz, Installationsvorschriften, Klimabedingungen) gerecht wird. Schäden, die auf die Tatsache zurückzuführen sind, dass das Gerät für den gewünschten Verwendungszweck nicht geeignet ist und die notwendigen oder gewünschten Änderungen unangemessen sind, fallen nicht unter die Garantiebedingungen.

Reparaturanfrage

Wird ein Defekt an einem Ersatzteil festgestellt, ist es über den Fachhändler oder den Küchenbauer an unsere Adresse zurückzuschicken, und zwar vollständig ausgebaut und versehen mit einer Anfrage des Absenders zum Austausch im Rahmen des Garantieanspruchs sowie dieses Zertifikats und der Rechnung.

Telefonnummer Technischer Dienst NOVY (bei einem Defekt): +32-(0)56-36 51 02.

Bewahren Sie dieses Dokument immer griffbereit auf.

FRANCE

Les hottes Novy sont toujours fabriquées avec le plus grand soin possible. Cela n'exclut pas l'éventualité d'un défaut. Le service technique de Novy peut réparer votre appareil rapidement et correctement, aussi bien durant la période de garantie, qu'après, sans porter préjudice à sa durée de vie.

Début et durée de la période de garantie

La période de garantie débute à la date de livraison par le vendeur au domicile du client (la date de la facture fait foi). La durée est 60 mois, limitée à 12 mois pour une utilisation industrielle ou comparable, dans les hôtels, pensions, ...

Limitations

Cette garantie n'est pas valide quand il s'agit de défauts suite à l'usure normale, une utilisation non conforme ou négligence ou à une installation non conforme. D'autre part, la garantie est annulée si l'appareil a été réparé ou modifié avec des pièces qui ne sont pas d'origine, ou lorsque les numéros d'identification ont été démontés ou modifiés. La garantie ne sera pas non plus applicable quand l'appareil a été réparé ou modifié par une personne non autorisée par notre entreprise.

La liste complète des limitations est disponible sur demande.

Les conditions de garantie sont valides pour les appareils commercialisés et utilisés en France. Lorsque l'appareil acheté en France est utilisé à l'étranger ou un appareil acheté à l'étranger est utilisé en France, il incombe au consommateur

de vérifier si l'appareil correspond aux exigences techniques locales (type de gaz, tension, fréquence, conditions d'installation, conditions climatiques). Les dégâts occasionnés par une utilisation non conforme ou adéquate et les adaptations nécessaires ou souhaités ne sont pas concernés par les conditions de la garantie.

Demande de réparation

En cas de pièce défectueuse, il convient de vous adresser à votre revendeur ou installateur de cuisine qui la renverra à l'usine, accompagné de votre demande de remplacement sous garantie, du certificat de garantie et de votre facture.

DEUTSCHLAND und ÖSTERREICH

Dunstabzugshauben von Novy werden mit größtmöglicher Sorgfalt hergestellt. Dennoch kann es zu einem Defekt kommen. Sowohl während der Garantiefrist als auch darüber hinaus kann der technische Dienst von Novy das Gerät schnell und fachkundig reparieren, ohne dass dies die Lebensdauer des Gerätes beeinträchtigt.

Beginn und Dauer der Garantiefrist

Die Garantiefrist beginnt an dem Tag, an dem der Verkäufer (Rechnungsdatum gilt als Beleg) das Gerät an den Verbraucher liefert. Die Garantiefrist beträgt vierundzwanzig Monate.

Einschränkungen

Diese Garantiefrist hat keine Gültigkeit, wenn es um Fehler geht, die auf normalen Verschleiß, Missbrauch bzw. mangelnde Pflege oder nicht sachkundige Aufstellung zurückzuführen sind. Andererseits erlischt der Garantieanspruch, wenn das Gerät mit Teilen repariert oder umgebaut wird, die nicht von unserem Hersteller stammen, oder wenn die Gerätekennummern entfernt oder verändert werden.

Ein Garantieanspruch liegt ebenso wenig vor, wenn das Gerät von Personen repariert oder verändert wird, die nicht die entsprechende Zulassung unserer Firma besitzen.

Die vollständige Liste der Einschränkungen erhalten Sie auf Anfrage.

Die Garantiebedingungen gelten für in Belgien auf den Markt gebrachte und verwendete Geräte. Bei Inbetriebnahme eines in Belgien erworbenen Gerätes im Ausland oder eines im Ausland erworbenen Gerätes in Belgien hat sich der Verbraucher zu vergewissern, ob das Gerät den lokalen technischen Anforderungen (Gasqualität, Spannung, Frequenz, Installationsvorschriften, Klimabedingungen) gerecht wird. Schäden, die auf die Tatsache zurückzuführen sind, dass das Gerät für den gewünschten Verwendungszweck nicht geeignet ist und die notwendigen oder gewünschten Änderungen unangemessen sind, fallen nicht unter die Garantiebedingungen.

Reparaturanfrage

Wird ein Defekt an einem Ersatzteil festgestellt, ist es über den Fachhändler oder den Küchenbauer an unsere Adresse zurückzuschicken, und zwar vollständig ausgebaut und versehen mit einer Anfrage des Absenders zum Austausch im Rahmen des Garantieanspruchs sowie dieses Zertifikats und der Rechnung. Bewahren Sie dieses Dokument immer griffbereit auf.

NOVY NEDERLAND B.V.

Garantietermijn en dekking

Een storing is een openbaring van een technisch gebrek aan het huishoudelijk apparaat, ten gevolge van een materiaal-, ontwerp- en/of productiefout, waardoor het normaal functioneren van het apparaat onmogelijk is. Met inachtneming van de onderstaande voorwaarden, wordt door Novy Nederland B.V. 5 jaar garantie verleend. De garantie gaat in op de datum van aankoop zoals die vermeld staat op de aankoopnota van de desbetreffende keukendetaillist/installateur. In het 1e en 2e jaar krijgt u bij optredende storing aan uw Novy-apparaat volledige garantie op materiaal, voorrijkosten en arbeidsloon. Bij storingen die optreden in het 3e, 4e of 5e jaar geeft deze garantie recht op vergoeding van de te vervangen onderdelen. Bij een servicebezoek in het 3e, 4e of 5e jaar worden alleen de op dat moment geldende voorrijkosten en arbeidsloon in rekening gebracht. Bij de openbaring van een storing binnen 6 maanden na aflevering, wordt vermoed dat de storing reeds bij aflevering aanwezig was. Servicebezoeken worden uitsluitend op werkdagen tussen 8:00 en 17:00 uur uitgevoerd en vinden uitsluitend in Nederland plaats. Deze garantie van het huishoudelijke apparaat geldt niet bij een toepassing in een niet-huishoudelijke situatie. De garantie is overdraagbaar op eigenaar en/of adres.

Beperkingen

De garantie heeft geen betrekking op onderdelen

zoals lampen, glasplaten, vetfilters, geurfilters, snoer, steker en losse accessoires. Op de garantie kan geen aanspraak worden gemaakt bij gebreken aan het apparaat die terug te voeren zijn op onjuist gebruik, ondeugdelijk onderhoud, onachtzaamheid, het niet juist handelen volgens de bepalingen in de gebruiksaanwijzing of de montage-instructie, gebreken die te wijten zijn aan installatiefouten of gebreken die de werking of de waarde van het apparaat niet noemenswaardig beïnvloeden. Eveneens kan er geen aanspraak op de garantie worden gedaan bij beschadigingen die ontstaan zijn door de gebruiker of derden, defecten en beschadigingen van het apparaat als gevolg van gebeurtenissen die gewoonlijk verzekerd zijn onder een inboedelverzekering of gebeurtenissen die buiten het normale gebruik van het apparaat vallen. Bij een apparaat die ingebouwd is geweest in de showroom van een (keuken)leverancier wordt de garantie beperkt tot de technische delen. Beschadigingen van zichtbare delen zijn uitgesloten van garantie.

Voorwaarden

Een aanspraak op de garantie vervalt indien reparaties of ingrepen worden uitgevoerd door derden die niet door Novy gemachtigd zijn, of indien apparaten worden voorzien van niet-originele onderdelen waardoor een storing ontstaat. De reparaties aan de producten worden in de regel bij de eindgebruiker uitgevoerd. De onderdelen die zijn vervangen, worden eigendom van Novy. Bij een reparatie dient te allen tijde de originele aankoopnota aan de servicemonteur te worden overlegd. De reparatie zal zoveel mogelijk tijdens het eerste bezoek worden uitgevoerd. Indien een tweede bezoek nodig is, zullen eventueel voorrijkosten en arbeidsloon in rekening worden gebracht, indien de noodzaak voor een herhaalbezoek aan de eindgebruiker toe te schrijven is.

Garantiegevallen leiden niet tot een verlenging van de garantietermijn en vormen evenmin het begin van een nieuwe garantietermijn. De garantietermijn voor ingebouwde vervangingsonderdelen eindigt gelijktijdig met de garantietermijn van het apparaat als geheel.

Indien het typeplaatje met daarop het typenummer en serienummer is verwijderd, gewijzigd of onleesbaar is, vervalt elke aanspraak op de garantie. De garantievoorwaarden gelden voor in Nederland op de markt gebrachte en in gebruik zijnde apparaten. Bij ingebruikname in het buitenland van een in Nederland gekocht apparaat, of in Nederland van een in het buitenland gekocht apparaat moet de consument zich van bewust zijn of het apparaat aan de lokale technische vereisten (bijvoorbeeld spanning, frequentie, installatievoorschriften, klimaatomstandigheden). Schade veroorzaakt door het niet geschikt zijn van het apparaat en de noodzakelijke of gewenste aanpassingen vallen niet onder de garantievoorwaarden.

Uitgebreidere of andere aanspraken, in het bijzonder aanspraken op vergoeding van buiten het apparaat ontstane schade, zijn uitgesloten, voor zover de aansprakelijkheid niet voortvloeit uit wettelijke bepalingen van dwingend recht.

Indien bij aanmelding van een storing de omschrijving van de storing niet leidt tot een vaststelling van deze storing door de servicemonteur en bovendien een verder inspectie van het apparaat ook geen vaststelling van een mogelijk ander defect oplevert, zullen voorrijkosten en arbeidsloon in rekening worden gebracht overeenkomstig op dat moment geldende tarieven.

Reparatie en eventuele vervanging van een apparaat Voor zover herstelwerkzaamheden door Novy Nederland B.V. redelijkerwijs niet mogelijk zijn, wordt op verzoek van de eindgebruiker binnen de genoemde garantietermijn een gelijkwaardige vervangend apparaat aangeboden. Bij een levering van een vervangend apparaat behoudt Novy Nederland B.V. zich het recht voor een redelijke gebruiksvergoeding in rekening te brengen voor de tot dan toe genoten gebruiksduur.

Aanvraag voor een service

In geval van een storing kunt u contact opnemen met uw (keuken)leverancier. Voor een goede en snelle afhandeling is het noodzakelijk dat u bij het melden van een service het type nummer van uw apparaat bij de hand heeft.

Onderdelen bestellen

Voor het bestellen van onderdelen kunt u zich wenden tot:

Novy Nederland B.V.

T (088)-0119100

E info@novynederland.nl

I www.novynederland.nl



NOVY nv - Noordlaan 6 - B 8520 Kuurne

T +32(0)56 36 51 00 - F +32(0)56 35 32 51 - novy@novy.be - www.novy.be

Waarborgcertificaat NOVY dampkappen

Certificat de garantie hottes NOVY

Garantie Zertifikat NOVY Dunsthauben

Warrenty certificate NOVY hoods

Naam/Nom/Name/Name:

Adres/Adresse/Adresse/Adress:

Faktuurdatum/Date de facturation

Datum der Rechnung/Invoice Date

Zie achterkant
Voir au dos
Sehen Sie die RuckSeite
See back