

**Plafonnier**  
**Novy Pureline 120 cm (sans moteur)**  
**Inox**



EAN 5414425068456

**Label énergétique**

|  |   |
|--|---|
| ▪ Classe d'efficacité lumineuse (LEhood) | C |
|--|---|

**Fonctions et spécificités**

|   |                          |
|---|--------------------------|
| ▪ Moteur                                    | Sans                     |
| ▪ Amortisseur de bruit                      | Intégré                  |
| ▪ Fonction InTouch                          | Standard                 |
| ▪ Auto stop                                 | ▪                        |
| ▪ Arrêt différé (minutes)                   | 10/30                    |
| ▪ Filtre à graisses métallique              | 6830020                  |
| ▪ Nombre de filtres à graisses métalliques  | 2                        |
| ▪ Témoin de saturation du filtre à graisses | ▪                        |
| ▪ Témoin de saturation du filtre recyclage  | -                        |
| ▪ Commande                                  | Poussoirs + Télécommande |
| ▪ Nombre de vitesses                        | 3 + power                |
| ▪ Vitesse Power temporisée (minutes)        | 6                        |

**Dimensions**

|   |                  |
|---|------------------|
| ▪ Dimensions du produit (LxPxH) (mm)  | 1 168 x 508 x 81 |
| ▪ Hauteur clips inclus. (sans le moteur)(mm)  | 133              |
| ▪ Largeur recouvrement (mm)   | 15               |
| ▪ Dimensions de la découpe d'encastrement (LxP)(mm)                                     | 1 145 x 485      |
| ▪ Distance conseillée entre hotte et table à induction (Hmin-Hmax)(mm)                  | 600 - 1600       |
| ▪ Distance conseillée entre hotte et table gaz (Hmin-Hmax)(mm)                          | 650 - 1600       |
| ▪ Distance conseillée entre hotte et table électrique ou vitrocéramique (Hmin-Hmax)(mm) | 600 - 1600       |
| ▪ Diamètre de la sortie d'air (mm)  | 150              |
| ▪ Positionnement sortie d'air   | Supérieur        |

**Eclairage**

|   |           |
|---|-----------|
| ▪ Type d'éclairage fonctionnel                    | LED       |
| ▪ Eclairage fonctionnel à intensité variable      | -         |
| ▪ On/Off progressif                               | ▪         |
| ▪ Nombre de points d'éclairage fonctionnel        | 4         |
| ▪ Consommation totale d'éclairage fonctionnel (W) | 8         |
| ▪ Température de l'éclairage fonctionnel (K)      | 2700/4000 |

**Caractéristiques techniques**

|   |      |
|---|------|
| ▪ Puissance Maximale (W)                | 13   |
| ▪ Courant électrique (V)                | 230  |
| ▪ Fréquence (Hz)                        | 50   |
| ▪ Consommation en mode standby (Ps) (W) | 0.25 |
| ▪ Poids net (kg)                        | 20   |

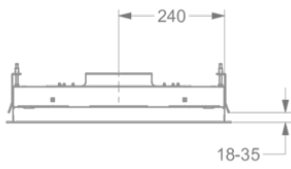


## Caractéristiques techniques

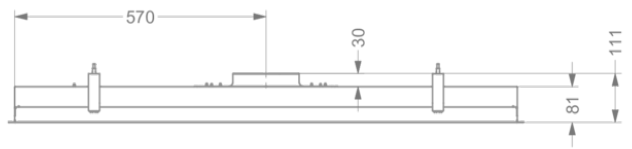
---

|   |     |
|---|-----|
| ▪ Longueur du câble de raccordement (m) | 1,2 |
|---|-----|

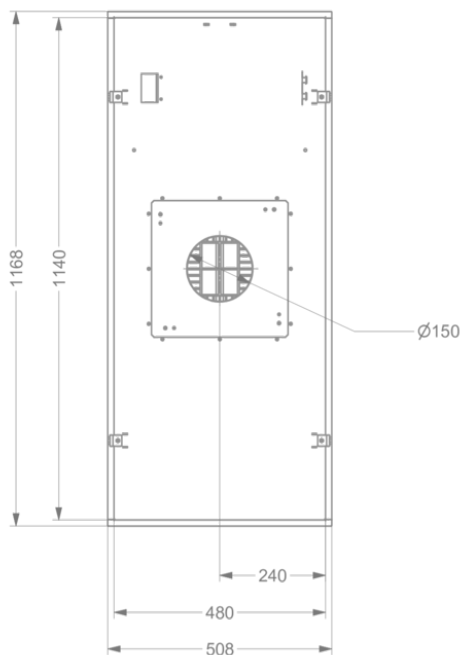
1



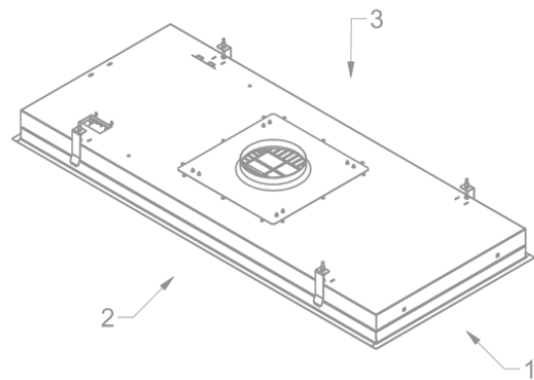
2



3



4



**Accessoires d'installation**

---

**Moteur à distance**

- 445999
- 745999
- 755999

Moteur mural extérieur

Moteur extérieur pour toiture plate 48,8 cm

Moteur extérieur pour toiture plate 78,4 cm

**Câble d'extension**

- 700092

Rallonge câble pour moteur à distance - 5m

**Accessoires recyclage**

---

**Adaptateur pour conduits plats**

6830053

Adaptateur extra-plat pour Novy Pureline (Pro)

**Kit pour commander clapet ou de l'éclairage externe**

990030

Kit de pilotage pour clapet électronique ou éclairage d'appoint