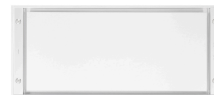


Plafonnier
Pure'line 120 cm (sans moteur)
Blanc

EAN 5414425068463



Fonctions et spécificités

▪ Commande	Poussoirs + Télécommande
▪ Nombre de vitesses	3 + power
▪ Vitesse Power temporisée (minutes)	6
▪ Moteur	Sans
▪ Amortisseur de bruit	Intégré
▪ Fonction InTouch	Standard
▪ Auto stop	▪
▪ Arrêt différé (minutes)	10/30
▪ Nombre de filtres à graisses métalliques	2
▪ Filtre à graisses métallique	6830020
▪ Témoin de saturation du filtre à graisses	▪
▪ Témoin de saturation du filtre recyclage	-

Dimensions

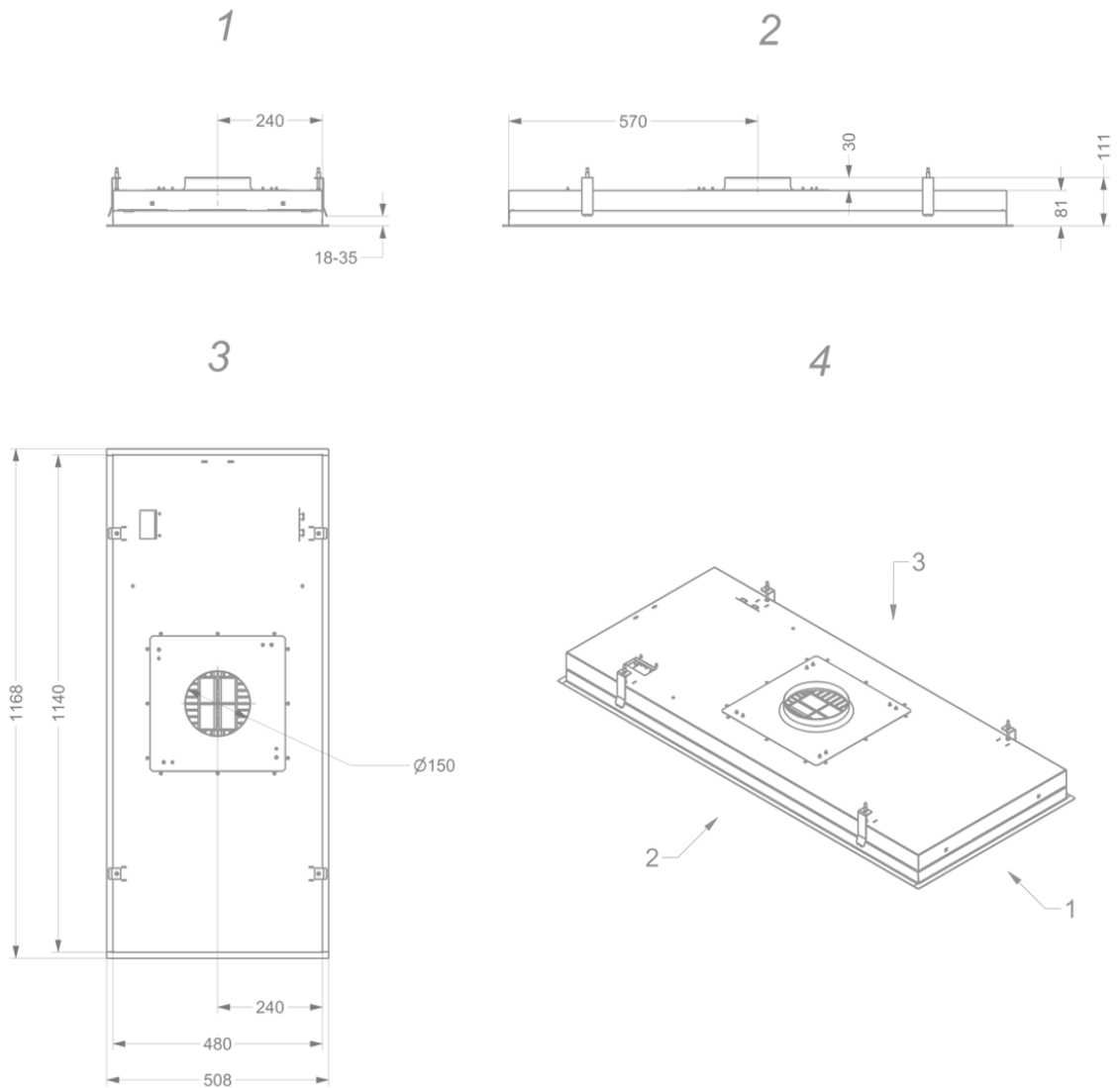
▪ Dimensions du produit (LxPxH) (mm)	1168 x 508 x 81
▪ Hauteur clips inclus. (sans le moteur)(mm)	133
▪ Largeur recouvrement (mm)	15
▪ Dimensions de la découpe d'encastrement (LxP)(mm)	1145 x 485
▪ Distance conseillée entre hotte et table à induction (Hmin-Hmax)(mm)	600 - 1600
▪ Distance conseillée entre hotte et table gaz (Hmin-Hmax)(mm)	650 - 1600
▪ Distance conseillée entre hotte et table électrique ou vitrocéramique (Hmin-Hmax)(mm)	600 - 1600
▪ Diamètre de la sortie d'air (mm)	150
▪ Positionnement sortie d'air	Supérieur

Eclairage

▪ Type d' éclairage fonctionnel	Led
▪ Eclairage à intensité variable	-
▪ On/Off progressif	▪
▪ Consommation totale d'éclairage fonctionnel (W)	8
▪ Température de l'éclairage fonctionnel	2700/4000

Caractéristiques techniques

▪ Puissance de raccordement totale (W)	13
▪ Tension (V)	220-230
▪ Fréquence (Hz)	50
▪ Longueur du câble de raccordement (m)	1,2
▪ Consommation en mode standby (Ps) (W)	0.25
▪ Poids net (kg)	19,5



Accessoires d'installation

Moteur à distance

- 445999
- 645999
- 745999
- 655999
- 755999

Moteur mural extérieur

Moteur extérieur pour toitures plates

Moteur extérieur pour toitures plates

Moteur extérieur pour toitures plates avec silencieux

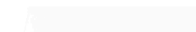
Moteur extérieur pour toitures plates avec silencieux

Câble d'extension

- 700092

Rallonge câble 5m

Accessoires recyclage

Adaptateur pour conduits plats

6830053

Adaptateur

Kit pour commander clapet ou de l'éclairage externe

990030

Kit pour commander clapet ou de l'éclairage externe

Courbe de rendement
