

Hotte murale décorative
Vision 90 cm
Noir

EAN 5414425103928



Label énergétique

▪ Classe d'efficacité lumineuse (LEhood)	A
--	---

Fonctions et spécificités

▪ Commande	Touch sensitive
▪ Nombre de vitesses	3 + power
▪ Vitesse Power temporisée (minutes)	6
▪ Moteur	Intégré
▪ Amortisseur de bruit	Intégré
▪ Recyclage	Standard, Monoblock
▪ Fonction InTouch	En option
▪ Auto stop	▪
▪ Arrêt différé (minutes)	30
▪ Nombre de filtres à graisses métalliques	2
▪ Filtre à graisses métallique	7830020
▪ Témoin de saturation du filtre à graisses	▪
▪ Témoin de saturation du filtre recyclage	▪

Dimensions

▪ Dimensions du produit avec évacuation (LxPxHmin-Hmax) (mm)	898 x 426 x -
▪ Dimensions du produit avec recyclage (LxPxHmin-Hmax) (mm)	898 x 426 x 517 - 517
▪ Distance conseillée entre hotte et table à induction (Hmin-Hmax)(mm)	500 - 750
▪ Distance conseillée entre hotte et table gaz (Hmin-Hmax)(mm)	650 - 750
▪ Distance conseillée entre hotte et table électrique ou vitrocéramique (Hmin-Hmax)(mm)	500 - 750
▪ Positionnement sortie d'air	Supérieur

Eclairage

▪ Type d' éclairage fonctionnel	Led
▪ Eclairage à intensité variable	-
▪ On/Off progressif	-
▪ Consommation totale d'éclairage fonctionnel (W)	4
▪ Température de l'éclairage fonctionnel	2700

Débit/pression et niveau sonore

▪ Moteur débit nominal (m ³ /h)	800
▪ Débit vitesse 1 (m ³ /h)	124
▪ Débit vitesse 2 (m ³ /h)	196
▪ Débit vitesse 3 (m ³ /h)	394
▪ Débit vitesse power (m ³ /h)	490
▪ Pression acoustique vitesse 1 (dB(A)) / Puissance acoustique vitesse 1 (dB(A))	34 / 45
▪ Pression acoustique vitesse 2 (dB(A)) / Puissance acoustique vitesse 2 (dB(A))	45 / 55

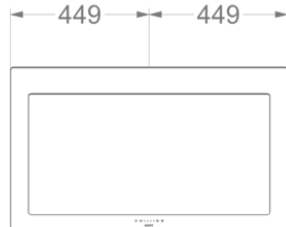
Débit/pression et niveau sonore

- Pression acoustique vitesse 3 (dB(A)) / Puissance acoustique vitesse 3 (dB(A)) 55 / 66
- Pression acoustique vitesse power (dB(A)) / Puissance acoustique vitesse power (dB(A)) 59 / 70

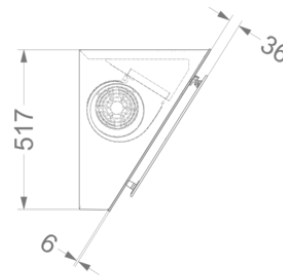
Caractéristiques techniques

- Puissance de raccordement totale (W) 200
- Tension (V) 220-230
- Fréquence (Hz) 50
- Longueur du câble de raccordement (m) 1,3
- Consommation en mode standby (Ps) (W) 0.29
- Poids net (kg) 6

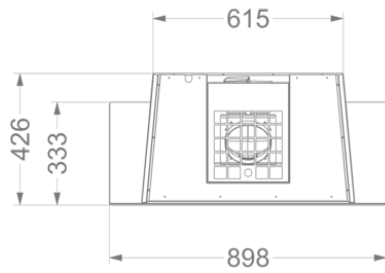
1



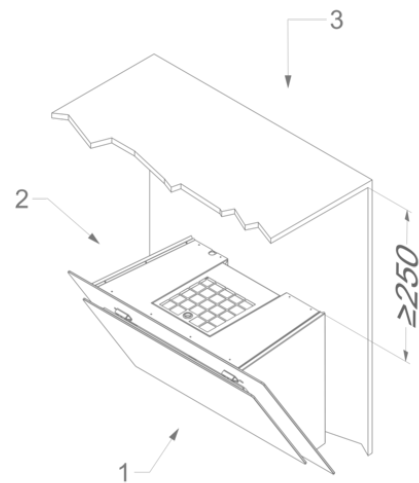
2



3



4



Accessoires recyclage

**Kit pour
commander clapet
où de l'éclairage
externe**



990021

Kit télécommande

