

Hotte murale
Flatline 90 cm
Mineral Black



EAN 5414425195473

Label énergétique

| | |
|---|------|
| ▪ Classe d'efficacité énergétique (EEIhotte) | A+ |
| ▪ Consommation énergétique annuelle (kWh/an) (AEChotte) | 34,1 |
| ▪ Classe d'efficacité fluidodynamique (FDEhotte) | A |
| ▪ Classe d'efficacité lumineuse (LEhood) | A |
| ▪ Classe d'efficacité de filtration des graisses (GFEhotte) | D |

Fonctions et spécificités

| | |
|---|-----------|
| ▪ Moteur | Intégré |
| ▪ Amortisseur de bruit | Intégré |
| ▪ Recyclage | En option |
| ▪ Fonction InTouch | En option |
| ▪ Auto stop | ▪ |
| ▪ Arrêt différé (minutes) | 10 |
| ▪ Filtre à graisses métallique | 7530020 |
| ▪ Nombre de filtres à graisses métalliques | 1 |
| ▪ Témoin de saturation du filtre à graisses | ▪ |
| ▪ Témoin de saturation du filtre recyclage | ▪ |
| ▪ Commande | Poussoirs |
| ▪ Nombre de vitesses | 3 + power |
| ▪ Vitesse Power temporisée (minutes) | 6 |

Dimensions

| | |
|---|------------------------|
| ▪ Dimensions du produit avec évacuation (LxPxHmin-Hmax) (mm) | 898 x 554 x 660 - 1050 |
| ▪ Dimensions du produit avec recyclage (LxPxHmin-Hmax) (mm) | 898 x 554 x 730 - 1120 |
| ▪ Hmax rallonge de cheminée avec évacuation (mm) | 1410 |
| ▪ Hmax rallonge de cheminée avec recyclage (mm) | 1480 |
| ▪ Distance conseillée entre hotte et table à induction (Hmin-Hmax)(mm) | 650 - 750 |
| ▪ Distance conseillée entre hotte et table gaz (Hmin-Hmax)(mm) | 650 - 750 |
| ▪ Distance conseillée entre hotte et table électrique ou vitrocéramique (Hmin-Hmax)(mm) | 600 - 750 |
| ▪ Diamètre de la sortie d'air (mm) | 150 |
| ▪ Positionnement sortie d'air | Supérieur |

Eclairage

| | |
|---|------|
| ▪ Type d'éclairage fonctionnel | LED |
| ▪ Eclairage fonctionnel à intensité variable | ▪ |
| ▪ On/Off progressif | ▪ |
| ▪ Nombre de points d'éclairage fonctionnel | 4 |
| ▪ Consommation totale d'éclairage fonctionnel (W) | 12 |
| ▪ Température de l'éclairage fonctionnel (K) | 2700 |

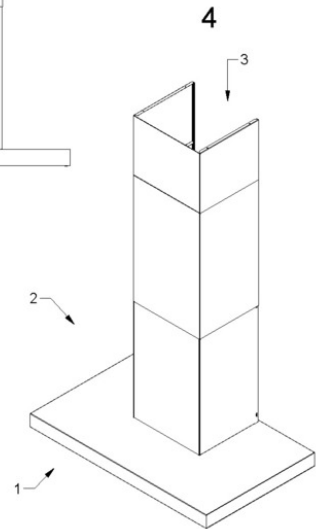
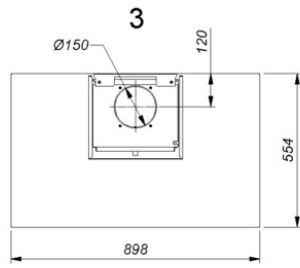
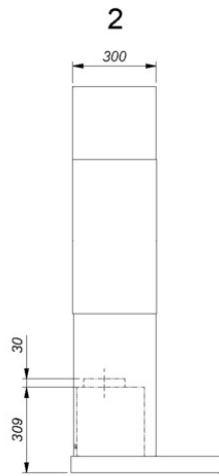
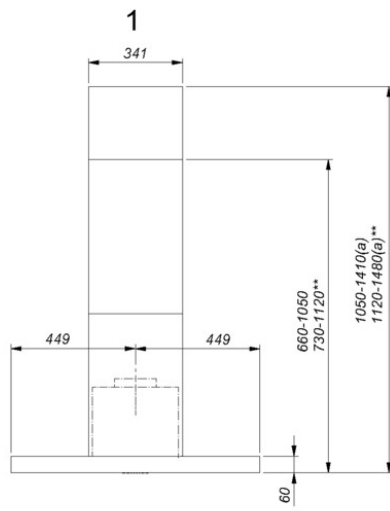
Débit/pression et niveau sonore

| | |
|---|-----------|
| ▪ Moteur débit nominal (m ³ /h) | 815 |
| ▪ Débit évacuation vitesse 1 (m ³ /h) / Max pression évacuation vitesse 1 (Pa) | 233 / 70 |
| ▪ Débit évacuation vitesse 2 (m ³ /h) / Max pression évacuation vitesse 2 (Pa) | 415 / 240 |
| ▪ Débit évacuation vitesse 3 (m ³ /h) / Max pression évacuation vitesse 3 (Pa) | 551 / 384 |
| ▪ Débit évacuation vitesse power (m ³ /h) (Qboost) / Max pression évacuation vitesse power (Pa) | 635 / 385 |
| ▪ Pression acoustique évacuation vitesse 1 (dB(A)) / Puissance acoustique évacuation vitesse 1 (dB(A)) | 24 / 35 |
| ▪ Pression acoustique évacuation vitesse 2 (dB(A)) / Puissance acoustique évacuation vitesse 2 (dB(A)) | 36 / 47 |
| ▪ Pression acoustique évacuation vitesse 3 (dB(A)) / Puissance acoustique évacuation vitesse 3 (dB(A)) | 44 / 55 |
| ▪ Sound pressure duct out at max powerspeed (dB(A)) / Pression acoustique évacuation vitesse power (dB(A)) (LWAboost) | 46 / 57 |

Caractéristiques techniques

| | |
|---|------|
| ▪ Puissance Maximale (W) | 118 |
| ▪ Courant électrique (V) | 230 |
| ▪ Fréquence (Hz) | 50 |
| ▪ Consommation en mode standby (Ps) (W) | 0.25 |
| ▪ Poids net (kg) | 28,7 |
| ▪ Longueur du câble de raccordement (m) | 1,3 |

7600 - 7602



Accessoires d'installation

Crédence & rallonge de cheminée

- 7602150

Rallonge de cheminée 90cm Mineral Black avec max. 360mm

Accessoires additionnels

- 840029

Télécommande

Accessoires recyclage

Kit recyclage

7600400

Kit monoblock Novy Flatline murale 90, 120 cm

**Kit pour
commander clapet
où de l'éclairage
externe**

990030

Kit pour commander clapet ou de l'éclairage externe

Courbe de rendement

