

Groupe encastrable
Crystal 60 cm
Noir



EAN 5414425221370

Label énergétique

▪ Classe d'efficacité énergétique (EEI _{hotte})	B
▪ Consommation énergétique annuelle (kWh/an) (AE _{Chotte})	54,8
▪ Classe d'efficacité fluidodynamique (FDE _{hotte})	A
▪ Classe d'efficacité lumineuse (LE _{hood})	A
▪ Classe d'efficacité de filtration des graisses (GFE _{hotte})	D

Fonctions et spécificités

▪ Moteur	Intégré
▪ Amortisseur de bruit	Intégré
▪ Recyclage	En option
▪ Fonction InTouch	Standard
▪ Auto stop	▪
▪ Arrêt différé (minutes)	10/30
▪ Filtre à graisses métallique	26050020
▪ Nombre de filtres à graisses métalliques	1
▪ Témoin de saturation du filtre à graisses	▪
▪ Témoin de saturation du filtre recyclage	▪
▪ Commande	Poussoirs
▪ Nombre de vitesses	4
▪ Vitesse Power temporisée (minutes)	6

Dimensions

▪ Dimensions du produit (LxPxH) (mm)	533 x 313 x 308
▪ Largeur recouvrement (mm)	14
▪ Dimensions de la découpe d'encastrement (LxP)(mm)	510 x 290
▪ Dimensions minimum de l'armoire (LxPxH) (mm)	x 600 x
▪ Distance conseillée entre hotte et table à induction (H _{min} -H _{max})(mm)	650 - 750
▪ Distance conseillée entre hotte et table gaz (H _{min} -H _{max})(mm)	650 - 750
▪ Distance conseillée entre hotte et table électrique ou vitrocéramique (H _{min} -H _{max})(mm)	600 - 750
▪ Diamètre de la sortie d'air (mm)	150
▪ Positionnement sortie d'air	Supérieur

Eclairage

▪ Type d'éclairage fonctionnel	Led strip
▪ Eclairage fonctionnel à intensité variable	▪
▪ On/Off progressif	-
▪ Nombre de points d'éclairage fonctionnel	2
▪ Consommation totale d'éclairage fonctionnel (W)	7
▪ Température de l'éclairage fonctionnel (K)	3000

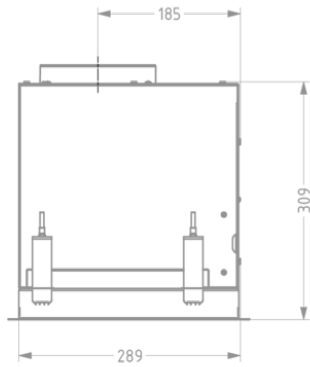
Débit/pression et niveau sonore

▪ Moteur débit nominal (m ³ /h)	700
▪ Débit évacuation vitesse 1 (m ³ /h) / Max pression évacuation vitesse 1 (Pa)	207 / 443
▪ Débit évacuation vitesse 2 (m ³ /h) / Max pression évacuation vitesse 2 (Pa)	282 / 491
▪ Débit évacuation vitesse 3 (m ³ /h) / Max pression évacuation vitesse 3 (Pa)	386 / 525
▪ Débit évacuation vitesse power (m ³ /h) (Qboost) / Max pression évacuation vitesse power (Pa)	600 / 564
▪ Pression acoustique évacuation vitesse 1 (dB(A)) / Puissance acoustique évacuation vitesse 1 (dB(A))	27 / 39
▪ Pression acoustique évacuation vitesse 2 (dB(A)) / Puissance acoustique évacuation vitesse 2 (dB(A))	33 / 45
▪ Pression acoustique évacuation vitesse 3 (dB(A)) / Puissance acoustique évacuation vitesse 3 (dB(A))	40 / 52
▪ Sound pressure duct out at max powerspeed (dB(A)) / Pression acoustique évacuation vitesse power (dB(A)) (LWAboost)	50 / 61

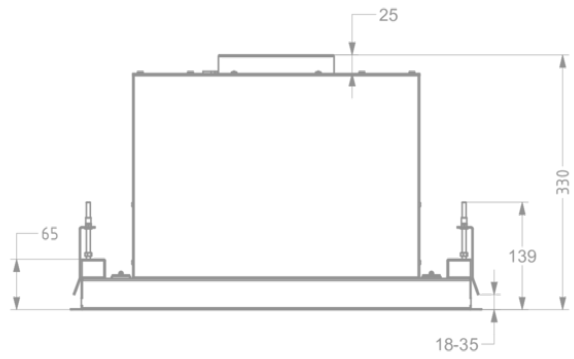
Caractéristiques techniques

▪ Puissance Maximale (W)	231
▪ Courant électrique (V)	230
▪ Fréquence (Hz)	50
▪ Consommation en mode standby (Ps) (W)	0,23
▪ Poids net (kg)	12,5
▪ Longueur du câble de raccordement (m)	1

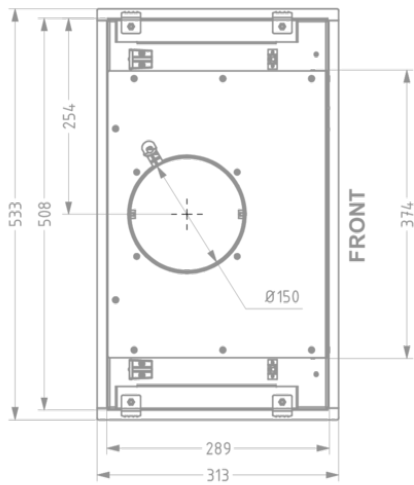
1



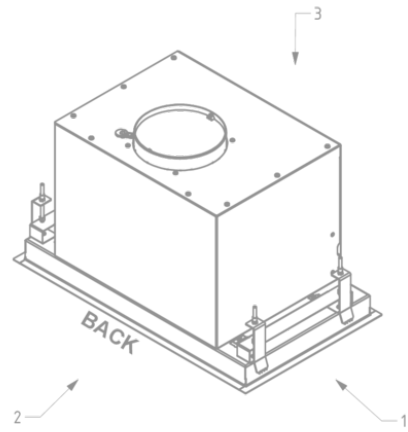
2



3



4



Accessoires d'installation

Accessoires additionnels

▪ 840029

Télécommande (en option)

Accessoires recyclage

Kit recyclage

26050400

Kit recyclage monoblock Novy Crystal

**Kit pour
commander clapet
où de l'éclairage
externe**

990030

Kit de pilotage pour clapet électronique ou éclairage d'appoint

Courbe de rendement

