

Créateur de solutions
pour les **"mini"** endroits...

SILENTPRO40

Notice d'emploi

**Avant l'installation ou la première utilisation de cet appareil,
lire attentivement cette notice. La conserver soigneusement par la suite.
Vous pouvez également télécharger
la dernière version de cette notice sur :**

www.brandybest.com

Français

Mesures de sécurité	3
A propos de votre Mini-bar	7
Installation	7
Lieu	7
Placement - encastrement	7
Mise à niveau du mini-bar	8
Nettoyage avant utilisation	8
Avant de brancher, vous devez:	8
Mise en route	8
Mise en route du mini-bar	8
Changement de la porte réversible	9
Nettoyage	9
Entretien	10
En cas d'anomalies	10
Conseil pour réduire votre consommation d'énergie	10
Schéma électrique	11
Spécifications techniques	11
Sécurité	14
Mise au rebut	14
Protection de l'environnement – DIRECTIVE 2012/19/EU	14

Mesures de sécurité

Cet appareil est d'un usage très simple. Nous vous conseillons néanmoins de lire attentivement cette notice d'utilisation car elle contient des informations importantes concernant la sécurité et des instructions de nettoyage. Cet appareil est exclusivement destiné à un usage domestique. Tout autre usage (professionnel) est exclu.

Le fabricant décline toute responsabilité en cas de blessure causée à des personnes ou de dégâts matériels dus à la non-observation des instructions d'entretien et à l'usage inadéquat de l'appareil. Après avoir retiré l'emballage des différentes pièces de l'appareil, vérifiez que celui-ci se trouve en parfait état. Si vous avez des doutes à ce sujet, n'utilisez pas l'appareil et adressez-vous au vendeur ou à un technicien qualifié.

Veillez également à ce que les différents types d'emballage (cartons, sacs en plastique, polystyrène, bandes collantes, liens, etc.) soient hors de portée des enfants, ces éléments comportent un risque potentiel. Avant d'utiliser l'appareil, vérifiez si le courant de votre secteur correspond à celui qui est indiqué sur la plaque signalétique.

Quand vous utilisez cet appareil, veuillez suivre les consignes de sécurité suivantes :

MISE EN GARDE : afin d'éviter tout risque d'incendie, d'électrocution ou de blessure, veillez à toujours suivre les principales consignes de sécurité suivantes quand vous utilisez un appareil électrique.

- Avant l'utilisation de cet appareil, lisez attentivement la notice d'utilisation. Conservez cette notice avec soin.
- Cet appareil peut être utilisé par les enfants âgés de 8 ans et plus et les personnes ayant des capacités physiques, sensorielles ou mentales réduites ou un manque d'expérience et de connaissances si elles ont reçu une supervision ou des instructions concernant l'utilisation de l'appareil de manière sûre et si elles comprennent les dangers. impliqué. Les enfants ne doivent pas jouer avec cet appareil. Le nettoyage et la maintenance par l'utilisateur ne doivent pas être effectués par des enfants sans surveillance.
- Ne pas laissez pas l'appareil sans surveillance lorsqu'il est branché. Enlevez la prise quand vous n'utilisez pas l'appareil ou quand vous le nettoyez.
- Vérifiez régulièrement l'état de votre appareil. N'utilisez pas l'appareil si ce dernier est endommagé.

AVERTISSEMENT: lors du positionnement de l'appareil, assurez-vous que le cordon d'alimentation n'est pas coincé ni endommagé.

- N'utilisez pas l'appareil s'il est tombé, s'il est endommagé, s'il est resté dehors ou s'il est tombé dans l'eau.
- N'immergez jamais cet appareil dans l'eau ou tout autre liquide.
- Ne tirez ou portez pas l'appareil par le cordon d'alimentation, n'utilisez pas le cordon comme poignée, ne coincidencez pas le fil dans la porte et ne le tirez pas le long des bords ou angles acérés.
- Ne placez pas l'appareil sur le cordon d'alimentation. Ne laissez en aucune façon le cordon s'enrouler ou s'emmêler. Tenez le cordon éloigné des surfaces chaudes.
- Ne retirez pas la prise en tirant sur le cordon. Pour enlever la prise, prenez celle-ci en main et retirez-la prudemment de la prise murale.
- Ne manipulez ni l'appareil, ni la prise avec les mains mouillées.
- Portez une attention particulière à cet appareil et suivez toutes les instructions données dans la notice d'utilisation.
- Utilisez uniquement une rallonge certifiée avec l'ampérage en vigueur dans votre pays. Des rallonges certifiées avec un ampérage inférieur risquent de surchauffer. Veillez à ce que personne ne trébuche sur le cordon ou la prise.
- Gardez cet appareil à l'intérieur et dans un endroit sec.
- Gardez l'appareil à l'écart des sources de chaleur comme les radiateurs, afin d'éviter la déformation des parties en plastique.
 - Débranchez toujours le cordon d'alimentation avant de nettoyer l'appareil
- Si le câble d'alimentation est endommagé, il doit être remplacé par le fabricant, son service après-vente ou des personnes de qualification similaire afin d'éviter tout danger.
- Toute réparation doit être effectuée par le service après-vente ou des personnes de qualification similaire.
- N'utilisez pas des accessoires qui ne sont pas recommandés par le fabricant. Ils pourraient endommager l'appareil.
- Cet appareil doit uniquement servir à un usage domestique.
- N'utilisez pas cet appareil à l'extérieur.
- N'utilisez pas l'appareil près de matériaux inflammables.
- N'utilisez pas d'autres accessoires que ceux fournis avec l'appareil.
- La lampe qui se trouve à l'intérieur de l'appareil est utilisée pour éclairer l'appareil. Cette lampe ne convient pas pour l'éclairage d'une pièce.
- **MISE EN GARDE :** maintenez dégagées les ouvertures de ventilation dans l'enceinte de l'appareil ou dans la structure d'encas-

trement.

- **MISE EN GARDE** : n'utilisez pas de dispositifs mécaniques ou autres moyens pour accélérer le processus de dégivrage autres que ceux recommandés par le fabricant.

- **MISE EN GARDE** : Ne pas utiliser d'appareils électriques à l'intérieur du compartiment de stockage des denrées, à moins qu'ils ne soient du type recommandé par le fabricant.

- Ne pas stocker dans cet appareil des substances explosives telles que des aérosols contenant des gaz propulseurs inflammables.

- Il est impératif que votre appareil soit branché sur une installation munie d'un réseau électrique protégé par un disjoncteur ainsi que d'un différentiel adapté conformément aux règles d'installation.

- Le circuit électrique de votre appareil doit être isolé.

- La tension pour ce produit doit être de 220-240V,50Hz.

- Les enfants de 3 à 8 ans sont autorisés de charger et décharger le réfrigérateur.

Pour éviter la contamination des aliments, veuillez respecter les instructions suivantes:

- Ouvrir la porte pendant de longue période peut augmenter significativement la température à l'intérieur de l'appareil.

- Nettoyez régulièrement les surfaces en contact avec la nourriture et l'accessibilité du système de drainage.

- L'usage de compartiments fermés pour la viande et le poisson est souhaitable, ils ne doivent pas être en contact avec d'autres aliments

- Si le réfrigérateur est vide pour une longue période, éteignez le, dégrivez-le, nettoyez-le, séchez-le et laissez-le ouvert pour prévenir l'évolution des bactéries à l'intérieur.

- Nettoyer les récipients d'eau s'ils n'ont pas été utilisés pendant 48 h; bien rincer le système de distribution raccordé à un réseau de distribution d'eau si de l'eau n'a pas été prélevée pendant 5 jours.

- Les compartiments «deux étoiles» pour denrées congelées conviennent pour stocker des aliments précongelés, stocker ou fabriquer de la crème glacée et des cubes de glace.

- Les compartiments «une, deux et trois étoiles» ne conviennent pas pour la congélation des denrées alimentaires fraîches.

- **MISE EN GARDE** : N'abîmez pas le circuit réfrigérant.

- **AVERTISSEMENT**: Ne placez pas plusieurs prises de courant portables ou blocs d'alimentation portables à l'arrière de l'appareil.

- Cet appareil est destiné à être utilisé dans des applications domestiques et analogues telles que :

- Les coins cuisines réservés au personnel des magasins, bureaux et autres environnements professionnels ;
- Les fermes et l'utilisation par les clients des hôtels, motels et autres environnements à caractère résidentiel ;
- Les environnements de type chambres d'hôtes ;
- La restauration et autres applications similaires hormis la vente au détail.

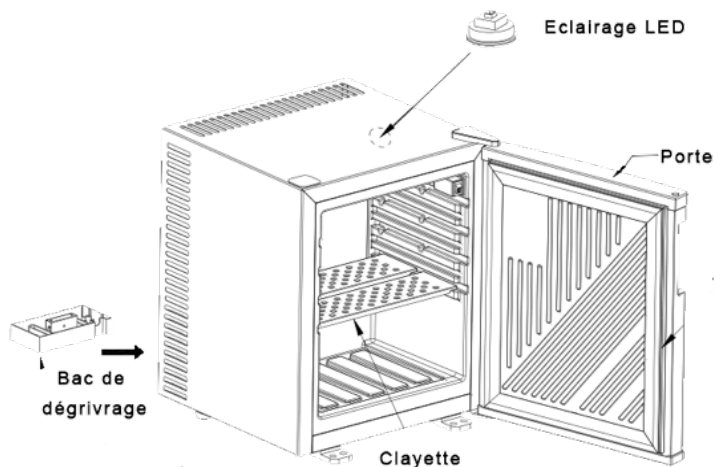
En ce qui concerne les informations pour l'installation, la manipulation, l'entretien et la mise au rebut de l'appareil, référez-vous au paragraphe ci-après de la notice.

En ce qui concerne la méthode de remplacement des lampes d'éclairage, merci de vous reporter au paragraphe ci-dessous du manuel.



ATTENTION : Risque de feu / Matériel inflammable

A propos de votre Mini-bar



Avant utilisation

Veillez lire ces instructions attentivement avant d'utiliser votre mini-bar.
Celui-ci est destiné à une utilisation domestique et à être installé à l'intérieur.

Installation

Lieu

Lorsque vous choisissez le lieu d'installation de votre mini-bar, vous devez vous assurer que le sol est plat et ferme, et que la pièce est bien ventilée avec une température entre 16 et 32°C. Evitez de l'installer à côté d'une source de chaleur, comme une cuisinière, une chaudière ou un radiateur, etc...

Évitez aussi les lieux soumis à la lumière directe du soleil.

Si vous placez votre mini-bar dans une annexe ou un garage, assurez-vous que l'endroit ne soit pas humide car de la condensation pourrait apparaître sur celui-ci.

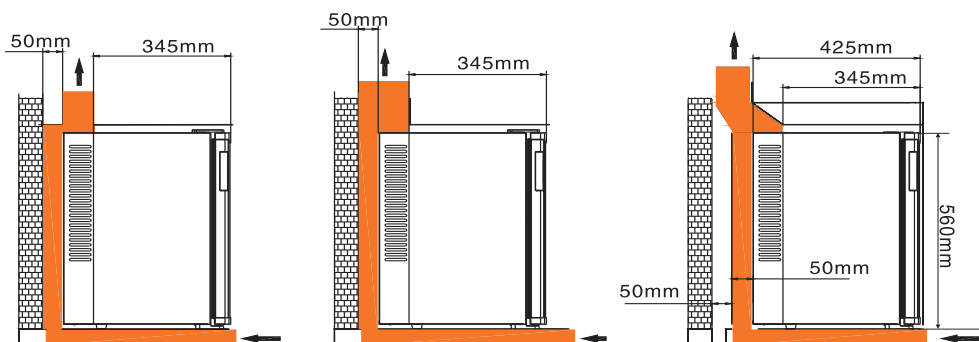
Votre appareil doit être installé de façon à avoir un espace libre de 10cm à l'arrière et de 2cm de chaque côté.

La porte du mini-bar est réversible et peut s'ouvrir à droite ou à gauche, en fonction de la localisation choisie.

Ne recouvrez jamais l'appareil d'un drap ou d'une couverture.

Placement - encastrement

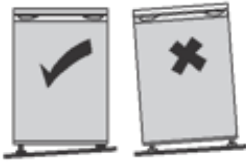
Positionnez l'appareil en face de l'endroit désiré et faites le glisser doucement vers sa position.



Mise à niveau du mini-bar

Une fois le mini-bar à sa place définitive, assurez-vous de sa mise à niveau. Pour cela, l'ajustement peut se faire à l'aide des deux pieds de réglage à l'avant du mini-bar.

Si celui-ci n'est pas à niveau, l'alignement des portes et des joints magnétiques en sera affecté.



Nettoyage avant utilisation

Essuyez l'intérieur du mini-bar avec une solution douce de bicarbonate de soude. Ensuite, rincez à l'eau chaude en utilisant une éponge ou un linge préalablement essoré. Essuyez complètement l'appareil jusqu'à ce qu'il ne reste plus d'eau avant de replacer les clayettes et les tiroirs. Vous pouvez nettoyer l'extérieur avec un savon doux.

Avant de brancher, vous devez:

Vérifiez que la prise soit compatible avec le câble d'alimentation de l'appareil. Si ce n'est pas le cas, contactez un technicien spécialiste pour l'assistance.

ATTENTION : CET APPAREIL DOIT ETRE MIS A LA TERRE

Mise en route

Avant de placer des boissons dans votre mini-bar, laissez-le en marche pendant 24 heures pour s'assurer de son bon fonctionnement et pour lui permettre d'atteindre la bonne température.

Mise en route du mini-bar

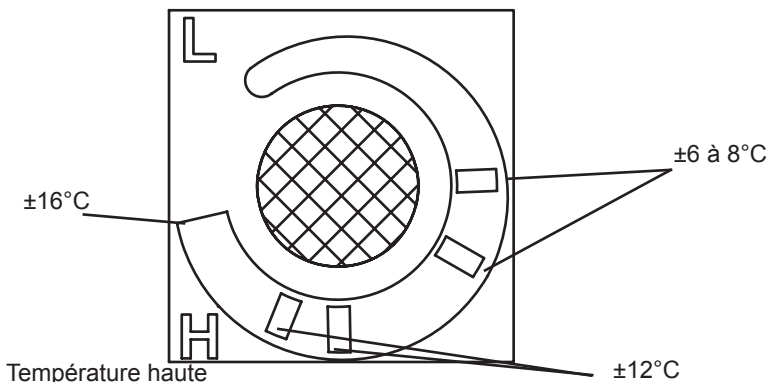
En fonction des versions:

Si votre appareil est équipé d'un thermostat réglable, il vous suffit de brancher le mini-bar et de positionner une température sur le potentiomètre situé à l'arrière du produit. (voir schéma ci-dessous)

Si votre version n'est pas équipée d'un thermostat réglable à alors la température intérieure sera pré-réglée à $\pm 8^{\circ}\text{C}$

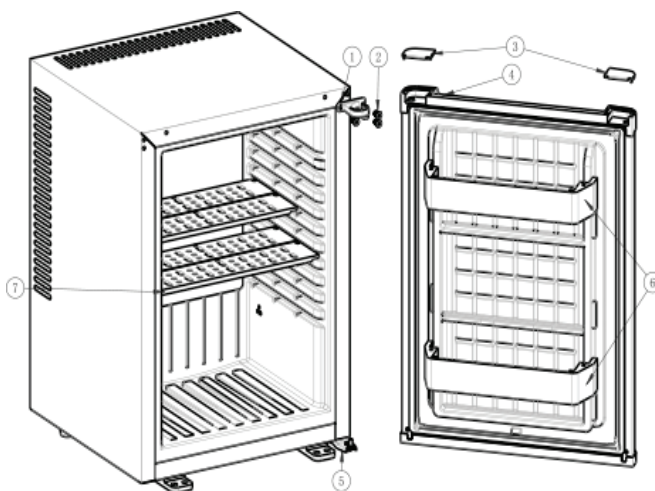
NOTE: Ne pas stocker dans le mini-bar des gaz ou liquides inflammables.

Température basse



Changement de la porte réversible

Vous avez besoin d'un tournevis plat et d'un tournevis cruciforme



- 1) Enlever l'enjoliveur n°1
- 2) Dévisser les vis n°2
- 3) Retirer la charnière n°3
- 4) Soulever la porte n°4 et dévisser et retirer la charnière n°5
- 5) Placer la charnière n°5 sur le coté opposé et replacer les vis.
- 6) Replacer la porte dans le sens d'ouverture désiré sur la charnière n°5.
- 7) Replacer la charnière n°3 sur la porte et revisser là en position avec les vis n°2
- 8) Replacer les caches n°1 et n°6.

Nettoyage

Le mini-bar doit être nettoyé et entretenu une fois par mois.
Lors de l'entretien, vérifiez que la prise soit retirée.

Nettoyage de l'extérieur du mini-bar :

Vous pouvez utiliser du savon pour nettoyer l'extérieur de l'appareil. Cependant, assurez vous que la porte soit bien fermée pour éviter le contact entre le produit et le joint ou avec l'intérieur du mini-bar. Vous pouvez aussi juste utiliser un chiffon humide.

Nettoyage de l'intérieur du mini-bar :

Vous pouvez nettoyer l'intérieur de votre mini-bar avec une solution douce de bicarbonate de soude. Puis rincez à l'eau chaude en utilisant une éponge à essorer. Essayez ensuite afin d'enlever toute trace d'humidité.

Faites attention à l'entretien des joints en caoutchouc des portes. Ils doivent toujours être propres afin d'éviter les moisissures.

NOTE: N'utilisez pas de diluant, d'essence, d'alcool, de kérosène, de détergent abrasif, de poudre à lessiver, d'acide, de produit chimique, etc. afin de ne pas abîmer les plastiques. Il est interdit d'asperger directement le mini-bar avec de l'eau. Cela provoquerait de la rouille.

Entretien

- Si le câble d'alimentation est endommagé, il doit être remplacé par le fabricant, son service après vente ou des personnes de qualification.
- Ne placez pas votre mini-bar à proximité d'une source de chaleur (par ex. radiateur). Evitez également la lumière directe du soleil sur l'appareil.
- Assurez-vous que le mini-bar soit à niveau. Si celui-ci n'est pas à niveau, l'alignement des portes et du joint magnétique pourra en être affecté.
- Attention – Ne couvrez et ne bloquez pas la ventilation ou les grilles de votre appareil.

Service : Réparation et entretiens de l'appareil doivent être faits par un technicien autorisé et agréé.

En cas d'anomalies

1. Si le mini-bar ne fonctionne pas :

Vérifiez s'il n'y a pas de panne de courant (vérifiez les fusibles)

Vérifiez si la prise est branchée.

3. Quand le mini-bar ne refroidit pas suffisamment :

Avez-vous mis quelque chose de chaud ou trop de produits dans le mini-bar ?

Vérifiez que la porte ferme correctement

Vérifiez que les joints de porte ne sont pas endommagés

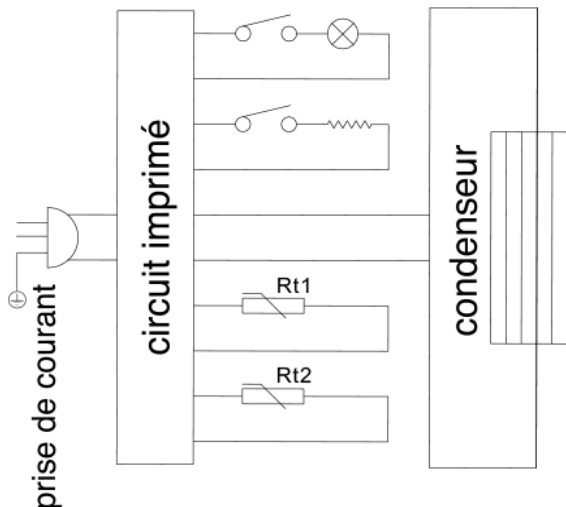
Vérifiez l'aération autour du mini-bar

4. Si de la condensation apparaît sur l'extérieur du mini-bar, cela est peut-être dû à une humidité trop haute dans la pièce (changement de température). Cela n'indique donc pas un défaut de fonctionnement. Veuillez essuyer avec un tissu sec.

Conseil pour réduire votre consommation d'énergie

- Veillez à conserver un espace minimum entre les différents produits quand vous les rangez dans le mini-bar pour permettre une bonne circulation de l'air.
- Une ouverture prolongée ou trop fréquente de la porte peut occasionner une élévation de la température à l'intérieur du mini-bar. Ainsi, la porte doit être fermée directement après utilisation.
- Veillez à ce que le joint d'étanchéité de la porte soit correctement positionné et veillez à ce que les orifices de ventilation de l'appareil ne soient pas obstrués.
- Si la couche de gel devient trop épaisse, cela peut affecter les performances du mini-bar. Quand l'épaisseur de la couche de gel est supérieure à 5mm, l'appareil doit être décongelé.
- L'agencement des différents compartiments, clayettes et étagères est déjà dans la position optimale.

Schéma électrique



Spécifications techniques

Modèle	SILENTPRO40
Voltage (V)	220 - 240
Fréquence (Hz)	50
Agent gonflant mousse isolante	Cyclopentane
Protection choc électrique	I
Classe climatique	N
Réfrigérant	R600a (38g)

*En fonction des séries et des pays de distribution, le constructeur se réserve le droit de modifier certaines caractéristiques

Référence du modèle: SILENTPRO40B - SILENTPRO40W- SILENTPRO40M				
Type d'appareil de réfrigération: thermoélectrique				
Appareil à faible niveau de bruit:	Oui	Type de construction:	pose libre	
Appareil de stockage du vin:	Non	Autre appareil de réfrigération:	non	
Paramètres généraux du produit:				
Paramètre		Valeur	Paramètre	Valeur
Dimensions hors tout (millimètres)	Hauteur	560	Volume total (dm ³ ou l)	34
	Largeur	400		
	Profondeur	425		
IEE		124,0	Classe d'efficacité énergétique	F
Émissions de bruit acoustique dans l'air [dB(A) re 1 pW]		22	Classe d'émission de bruit acoustique dans l'air	A
Consommation d'énergie annuelle (kWh/an)		96	Classe climatique:	tempérée

Paramètre	Valeur	Paramètre	Valeur
Température ambiante minimale (°C) à laquelle l'appareil de réfrigération est adapté	16	Température ambiante maximale (°C) à laquelle l'appareil de réfrigération est adapté	32
Réglage hiver	non		

Paramètres des compartiments:					
Type de compartiment		Paramètres et valeurs de compartiment			
Volume du compartiment (dm³ ou l)		Volume du compartiment (dm³ ou l)	Réglage de température recommandé pour un stockage optimisé des denrées alimentaires (°C) Ces réglages ne doivent pas être en contradiction avec les conditions de stockage prévues à l'annexe IV, tableau 3	Pouvoir de congélation spécifique (kg/24 h)	Mode de dégivrage (dégivrage automatique = A, dégivrage manuel = M)
		Compartiment Volume (dm³ or l)			
Garde-manger	non			—	

Stockage du vin	non			—	
Cave	oui	34	$\geq +2, \leq +14$	—	-

Denrées alimentaires fraîches	non			—	
Denrées hautement périssables	non			—	
Sans étoile ou fabrication de glace	non			—	
1 étoile	non			—	
2 étoiles	non			—	
3 étoiles	non			—	

4 étoiles	non				
Zone 2 étoiles	non			—	
Compartiment à température variable	types de compartiment				

Compartiments «quatre étoiles»

Dispositif de congélation rapide	Non
----------------------------------	-----

Paramètres de la source lumineuse :

Type de source lumineuse	-
Classe d'efficacité énergétique	-

Durée minimale de la garantie offerte par le fabricant : 24 mois

Informations supplémentaires:

Lien internet vers le site web du fabricant où se trouvent les informations visées au point 4 a) de l'annexe du règlement (UE) 2019/2019 de la Commission: www.brandybest.com

^[1] tel que déterminé conformément au règlement délégué (UE) 2019/2015 de la Commission

^[1] Règlement délégué (UE) 2019/2015 de la Commission du 11 mars 2019 complétant le règlement (UE) 2017/1369 du Parlement européen et du Conseil en ce qui concerne l'étiquetage énergétique des sources lumineuses et abrogeant le règlement délégué (UE) no 874/2012 de la Commission (voir page 68 du présent Journal officiel).

^[2] les modifications de ces éléments ne sont pas considérées comme pertinentes aux fins de l'article 4, paragraphe 4, du règlement (UE) 2017/1369. / changes to these items shall not be considered relevant for the purposes of point 4 of Article 4 of Regulation (EU) 2017/1369.

^[3] si la base de données sur les produits génère automatiquement le contenu définitif de cette cellule, le fournisseur ne consigne pas ces données.

^[4] Règlement (UE) 2019/2019 de la Commission du 1er octobre 2019 établissant des exigences d'écoconception pour les appareils de réfrigération en vertu de la directive 2009/125/CE du Parlement européen et du Conseil et abrogeant le règlement (CE) no 643/2009 de la Commission (voir page 187 du présent Journal officiel).

Sécurité



Attention!

Il est dangereux à toute personne, (autre qu'un technicien qualifié) de démonter ou de tenter une réparation qui implique le démontage des panneaux de carrosserie ou de protection.

Risque de chocs électriques.

Mise au rebut



- Cet appareil comporte le symbole DEEE (Déchet d'Équipement Électrique et Électronique) signifiant qu'en fin de vie, il ne doit pas être jeté aux déchets ménagers, mais déposé au centre de tri de la localité. La valorisation des déchets permet de contribuer à préserver notre environnement.



Protection de l'environnement – DIRECTIVE 2012/19/EU

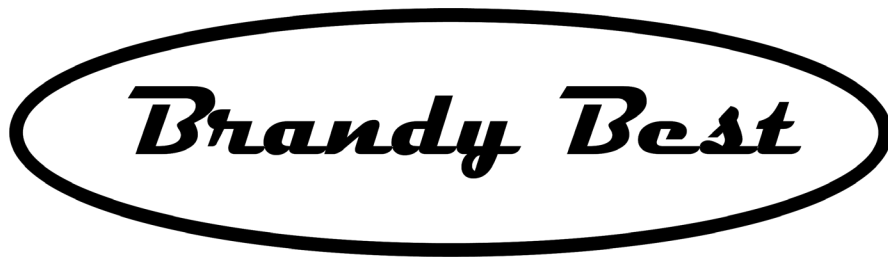
Afin de préserver notre environnement et notre santé, l'élimination en fin de vie des appareils électriques et électroniques doit se faire selon des règles bien précises et nécessite l'implication de chacun, qu'il soit fournisseur ou utilisateur.

C'est pour cette raison que votre appareil, tel que le signale le symbole apposé sur sa plaque signalétique ou sur l'emballage, ne doit en aucun cas être jeté dans une poubelle publique ou privée destinée aux ordures ménagères. L'utilisateur a le droit de déposer l'appareil dans des lieux publics de collecte procédant à un tri sélectif des déchets pour être soit recyclé, soit réutilisé pour d'autres applications conformément à la directive.

HORUS sarl
P.A. Ravennes-les-Francis
1 rue de Haarlem
59200 Tourcoing - France
relation@brandybest.com
www.bandybest.com

Fabriqué en R.P.C





Designer of solutions
for "**tiny**" places...

SILENTPRO40

Instruction Manual

**Before installing or first usage of this appliance, attentively read this notice.
Conserve it carefull after reading. You can also download
the latest version of this manual on:**

www.brandybest.com

English	
Safety precautions	3
About your Mini-bar	7
Installation	7
Location	7
Placement – fitting	7
Levelling the mini-bar	8
Cleaning before use	8
Before connecting, you must:	8
Start-up	8
Mini-bar start-up	8
Adjusting the reversible door	9
Cleaning	9
Maintenance	10
In case of malfunction	10
Advice for reducing your energy consumption	10
Electrical diagram	11
Technical Specifications	11
Security	14
Recycling	14
ENVIRONMENTAL PROTECTION – DIRECTIVE 2012/19/EU	14

Safety precautions

This device is very simple to use. However, we advise you to read this manual carefully as it contains important safety information and cleaning instructions. This device is intended for home use only. Any other use is excluded.

The manufacturer declines all responsibility for injury to persons or property damage due to non-observance of the maintenance instructions and improper use of the device. After removing the packaging from the various parts of the device, check that it is in perfect condition. If you are in doubt about this, do not use the appliance and contact the seller or a qualified technician. Also ensure that different types of packaging (cardboard, plastic bags, polystyrene, tape, ties, etc.) are out of reach of children, these elements carry a potential risk. Before using the appliance, check that the current in your area corresponds to that indicated on the rating plate.

When using this unit, please follow the following safety guidelines:

CAUTION : To reduce the risk of fire, electric shock or injury, always follow the following important safety instructions when using an electrical appliance.

- **Before using this appliance, read the instructions for careful use. Keep this manual carefully.**
- **This appliance can be used by children aged from 8 years and above and persons with reduced physical, sensory or mental capabilities or lack of experience and knowledge if they have been given supervision or instruction concerning use of the appliance in a safe way and understand the hazards involved. Children shall not play with the appliance. Cleaning and user maintenance shall not be made by children without supervision.**
- **Do not leave the device unattended while it is plugged in. Remove the plug when not in use or when cleaning.**
- **Check the status of your device regularly. Do not use the appliance if it is damaged.**
- **Do not use the appliance if it has been dropped, damaged, left outdoors, or dropped into water.**

WARNING: When positioning the appliance, ensure the supply cord is not trapped or damaged.

- **Never immerse this appliance in water or any other liquid.**
- **Do not pull or carry the unit by the power cord, use the cord as**

a handle, pinch the cord in the door, or pull it along sharp edges or corners.

- Do not place the unit on the power cord. Do not allow the cord to wrap or tangle in any way. Keep the cord away from hot surfaces.

- Do not remove the plug by pulling on the cord. To remove the plug, take the plug in hand and carefully pull it out of the wall socket.

- Do not handle the device or the plug with wet hands.

- Pay special attention to this device and follow all instructions given in the operating instructions.

- Use only an extension cord certified with the amperage current in your country. Certified extensions with lower amperage may overheat. Make sure that no one trips on the cord or plug.

- Keep this unit indoors and in a dry place.

- Keep the unit away from heat sources such as radiators to prevent deformation of plastic parts.

- Always unplug the power cord before cleaning the unit.

- If the power cord is damaged, it must be replaced by the manufacturer, its service center, or similarly qualified persons to avoid danger.

- All repairs must be carried out by the after-sales service or persons of similar qualification.

- Do not use accessories that are not recommended by the manufacturer. They could damage the device.

- This device is intended for home use only.

- Do not use this unit outdoors.

- Do not use the device near flammable materials.

- Do not use any accessories other than those supplied with the unit.

- The lamp inside the device is used to illuminate the interior. This lamp is not suitable for lighting a room.

- **WARNING:** Keep ventilation openings clear in the appliance enclosure or in the installation structure.

- **WARNING:** Do not use mechanical devices or other means to speed up the defrosting process other than those recommended by the manufacturer.

- **WARNING:** Do not use electrical appliances inside the food storage compartment unless they are of the type recommended by the manufacturer.

- Do not store explosive substances such as aerosols containing

flammable propellants in this device.

- It is imperative that your appliance is connected to an installation with a circuit breaker-protected electrical network and a suitable differential in accordance with the installation rules.
- The circuit of this product must be isolated.
- The voltage for this product should be 220-240V, 50Hz.
- Children aged from 3 to 8 years are allowed to load and unload refrigerating appliances.

To avoid contamination of food, please respect the following instructions:

- Opening the door for long periods can cause a significant increase of the temperature in the compartments of the appliance.
 - Clean regularly surfaces that can come in contact with food and accessible drainage systems.
 - Store raw meat and fish in suitable containers in the refrigerator, so that it is not in contact with or drip onto other food.
 - If the refrigerating appliance is left empty for long periods, switch off, defrost, clean, dry, and leave the door open to prevent mould developing within the appliance.
 - Clean water tanks if they have not been used for 48h; flush the water system connected to a water supply if water has not been drawn for 5 days.
 - Two-star frozen-food compartments are suitable for storing pre-frozen food, storing or making ice-cream and making ice cubes.
 - One-, two- and three-star compartments are not suitable for freezing of fresh food.
- **WARNING:** Do not damage the refrigerant circuit.

- **WARNING:** Do not locate multiple portable socket-outlet or portable power supplies at the rear of the appliance.

This appliance is intended to be used in household and similar applications such as

- staff kitchen areas in shops, offices and other working environments;
- farm houses and by clients in hotels, motels and other residential type environments;
- bed and breakfast type environments;
- catering and similar non-retail applications.

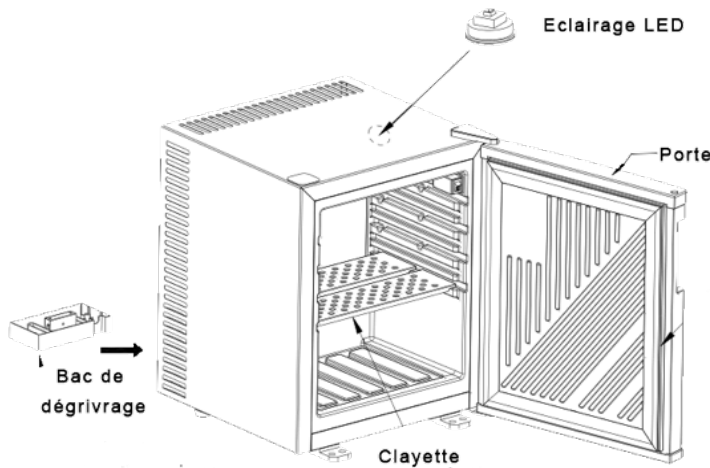
Regarding the method for replacing illuminating lamps, thanks to refer to the below paragraph of the manual.

For information on installation, handling, maintenance and disposal of device,



WARNING : Risk of fire / flammable materials

About your Mini-bar



Before use

Please read these instructions carefully before using your mini-bar. This is intended for household use and is to be installed inside.

Installation

Location

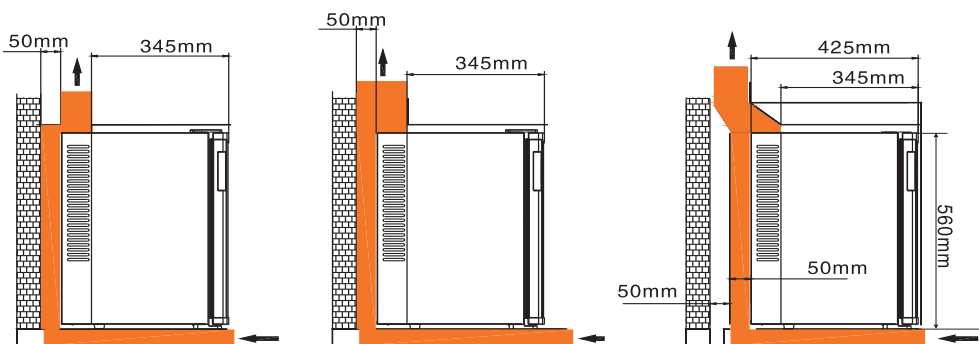
When you choose the place of installation for your mini-bar, you must ensure that the floor is flat and solid, and that the room is well ventilated with a temperature between 16 and 32°C. Avoid installing next to a heat source such as an oven, boiler, radiator, etc... Keep out of direct sunlight.

If you place your mini-bar in an outbuilding or garage, ensure that the location is not humid, as condensation could form.

Your appliance must be installed leaving a gap of 10cm to the rear and 2cm to each side. The mini-bar features a reversible door, which can be opened to the left or to the right. Never cover the appliance with a sheet or cover.

Placement – fitting

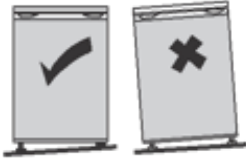
Position the appliance opposite the desired location, and slide gently into place.



Levelling the mini-bar

Once the mini-bar is in its final position, ensure that it is level. Adjustments can be made using the two levelling feet at the front of the mini-bar.

If the appliance is not level, the alignment of the doors and the magnetic contacts will be affected.



Cleaning before use

Wipe the interior of the mini-bar with a mild solution of bicarbonate of soda. Then rinse with hot water using a sponge or a wrung cloth. Wipe the appliance in its entirety until there is no more water, then replace the shelves and drawers. You can clean the exterior with a mild detergent.

Before connecting, you must:

Check that the plug is compatible with the power cable of the appliance. If this is not the case, contact a specialist technician for assistance.

CAUTION: THIS APPLIANCE MUST BE GROUNDED.

Start-up

Before putting drinks in your mini-bar, leave it running for 24 hours to ensure that it is functioning properly, and to allow it to reach the correct temperature.

Mini-bar start-up

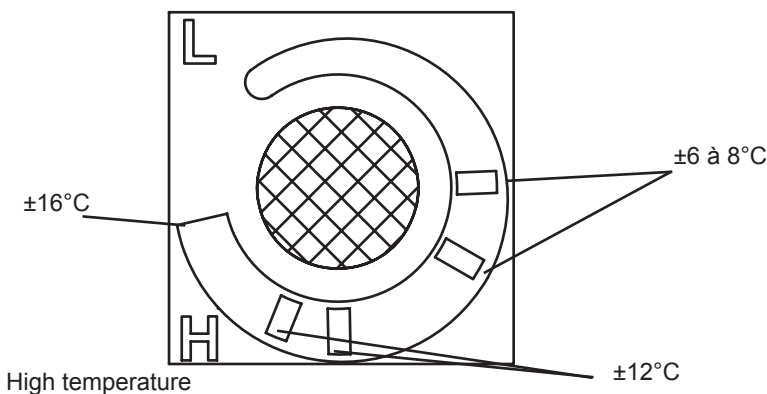
Depending on the versions:

If your appliance is equipped with an adjustable thermostat, all you have to do is plug in the mini-bar and set a temperature on the potentiometer located at the back of the product. (see diagram below)

If your version is not equipped with an adjustable thermostat then the interior temperature will be preset to $\pm 8^{\circ}\text{C}$

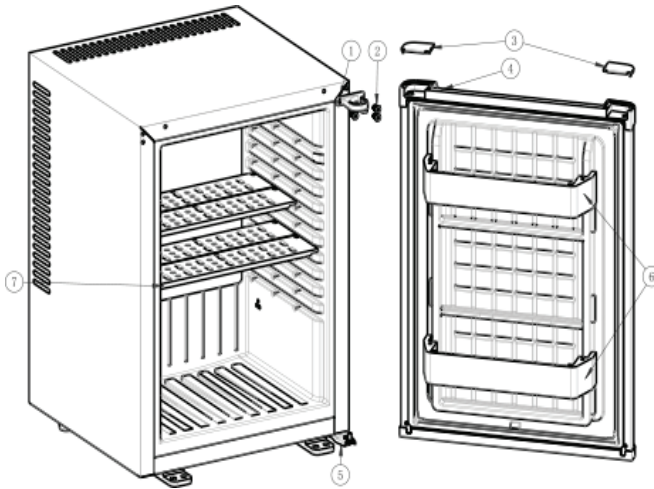
NOTE: Do not store flammable gases or liquids in the mini-bar.

Low temperature



Adjusting the reversible door

You will require a flathead screwdriver and a cross-headed screwdriver.



- 1) Remove the caps (3)
- 2) Unscrew the screws (1)
- 3) Remove the upper hinge
- 4) Lift the door (4) and unscrew and remove the hinge (5)
- 5) Place hinge (5) on the opposite side and replace the screw
- 6) Replace the door on the desired side on hinge (5)
- 7) Replace the upper hinge on the door and screw it back into place
- 8) Replace the caps (3)

Cleaning

The mini-bar must be cleaned and maintained at least once a month. During maintenance, ensure that the appliance is unplugged.

Cleaning the exterior of the mini-bar:

You can use soap to clean the exterior of the appliance. However you should ensure that the door is fully closed in order to avoid contact between the product and the seal, or with the interior of the mini-bar. You can also just use a damp cloth.

Cleaning the interior of the mini-bar:

You can clean the interior of your mini-bar with a mild solution of bicarbonate of soda. After, rinse with hot water using a wrung cloth. Then wipe in order to remove any trace of moisture.

Pay attention to the maintenance of the rubber door seals. They must always be clean in order to avoid mould.

NOTE: Do not use diluents, petrol, alcohol, kerosene, abrasive detergents, washing powder, acid, chemical products, etc. in order to avoid damaging the plastic. It is discouraged to spray water directly onto the mini-bar. This could cause rusting.

Maintenance

-If the power cable is damaged, it must be replaced by the manufacturer, their after-sales service, or a qualified individual.

-Do not place your mini-bar close to a heat source (e.g. radiator). Keep out of direct sunlight.

-Ensure that the mini-bar is level. If it is not level, the alignment of the doors and the magnetic contact could be affected.

-Caution – do not cover or block the ventilation or the grills of your appliance.

Service: Repairs and maintenance of the appliance must be carried out by an authorised and certified technician.

In case of malfunction

1. If the mini-bar is not working:

Check if there is a power failure (check the fuses)

Check if it is plugged in.

3. When the mini-bar does not cool sufficiently:

Have you put something hot or too many products in the mini-bar?

Check that the door closes properly

Check that the door seals are not damaged

Check the ventilation surrounding the mini-bar

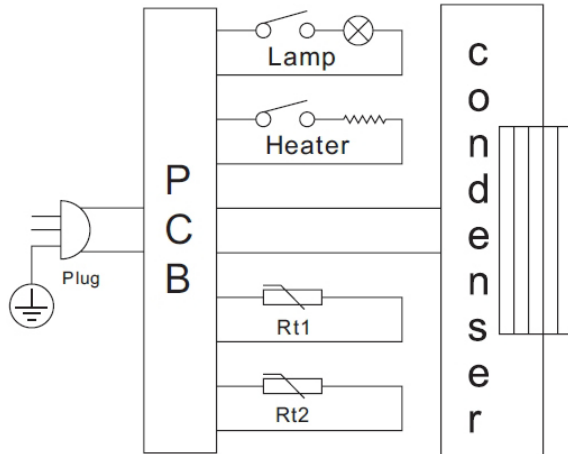
4. If condensation appears on the outside of the mini-bar, this could be due to excessive humidity in the room (change of temperature). Therefore this is not a sign of malfunction. Please wipe the appliance with a dry cloth.

Advice for reducing your energy consumption

- Take care to maintain a minimum distance between different products when you put them in the mini-bar to allow a good circulation of air.
- Opening the door for too long or too frequently can cause a rise in the temperature of the interior of the mini-bar. For this reason the door must be closed immediately after use.
- Ensure that the door's airtight seal is correctly positioned, and that the appliance's ventilation openings are not obstructed.
- If the layer of ice becomes too thick, this can affect the performance of the mini-bar. When the layer of ice is thicker than 5mm, the appliance must be defrosted.
- The various compartments, trays and shelves are pre-arranged in the optimum layout.

Electrical diagram

Circuit Diagram



Technical Specifications

Model	SILENTPRO40
Voltage (V)	220 - 240
Frequency (Hz)	50
Insulation blowing gaz	Cyclopentane
Protection against electric shock	I
Climate class	N
Refrigerant	R600a (38g)

*Depending on the series and the county of distribution, the manufacturer reserves the right to modify certain characteristics.

Model identifier: SILENTPRO40B - SILENTPRO40W - SILENTPRO40M				
Type of refrigerating appliance: <i>thermoelectric</i>				
Low-noise appliance:	Yes	Design type:	freestanding	
Wine storage appliance:	No	Other refrigerating appliance:	No	
General product parameters:				
Parameter		Value	Parameter	Value
Overall dimensions (millimetre)	Height	560	Total volume (dm ³ or l)	34
	Width	400		
	Width	425		
EEI		124,0	Energy efficiency class	F
Airborne acoustical noise emissions (dB(A) re 1 pW)		22	Airborne acoustical noise emission class	A
Annual energy consumption (kWh/a)		96	Climate class:	temperate

Parameter	Value	Parameter	Value
Minimum ambient temperature (°C), for which the refrigerating appliance is suitable	22	Maximum ambient temperature (°C), for which the refrigerating appliance is suitable	32
Winter setting	No		

Compartment Parameters:					
Compartment type		Compartment parameters and values			
Compartment Volume (dm³ or l)		Compartment Volume (dm³ or l)	Recommended temperature setting for optimised food storage (°C) These settings shall not contradict the storage conditions set out in Annex IV, Table 3	Freezing capacity (kg/24 h)	Defrosting type (auto-defrost = A, manual defrost = M)
Pantry	No			—	[A/M]
Wine storage	No			—	[A/M]
Cellar	Yes	34	≥+2, ≤+14	—	-

Fresh food	No			—	
Chill	No			—	
0-star or ice- making	No			—	
1-star	No			—	
2-star	No			—	
3-star	No			—	
4-star	No				
2-star section	No			—	
Variable temperature compartment	compartment types				
Compartiments « quatre étoiles »					
For 4-star compartments					
Fast freeze facility	No				

Paramètres de la source lumineuse :	
Light source parameters :	
Type of light source	-
Energy efficiency class	-
Minimum duration of the guarantee offered by the manufacturer : 24 month	
Additional information: -	
Weblink to the manufacturer's website, where the information in point 4(a) Annex of Commission Regulation (EU) 2019/2019 is found: www.brandybest.com	

As determined in accordance with Commission Delegated Regulation (EU) 2019/2015 [1]

[1] Commission Delegated Regulation (EU) 2019/2015 of 11 March 2019 supplementing Regulation (EU) 2017/1369 of the European Parliament and of the Council with regard to energy labelling of light sources and repealing Commission Delegated Regulation (EU) No 874/2012 (see page 68 of this Official Journal).

[2] Changes to these items shall not be considered relevant for the purposes of point 4 of Article 4 of Regulation (EU) 2017/1369.

[3] if the product database automatically generates the definitive content of this cell the supplier shall not enter these data.

[4] Commission Regulation (EU) 2019/2019 of 1 October 2019 laying down ecodesign requirements for refrigerating appliances pursuant to Directive 2009/125/EC of the European Parliament and of the Council and repealing

Commission Regulation (EC) No 643/2009 (see page 187 of this Official Journal).

Security



Caution!

It is dangerous for anyone, other than qualified technicians) to dismantle or attempt to repair, which involves disassembly of the cover panels.

Risk of electric shocks.

Recycling



- This appliance carries the symbol WEEE (for Waste Electrical and Electronic Equipment Directive) which signifies that at the end of life, it must not be discarded with household waste, but disposed of at the local sorting/recycling center. Waste recovery aids in helping to preserve our environment



ENVIRONMENTAL PROTECTION – DIRECTIVE 2012/19/EU

In order to preserve our environment and our health, end of life elimination of electric appliances and electronics must adhere to specific rules and requires everyone's involvement, whether supplier or user.

It is for this reason that your device, as noted by the symbol on the data plate or the packaging, should never be disposed of in a public or private bin for household waste. The user has the right to dispose of the device in a public electronics waste depot, which sorts and recycles or reuses it for other purposes in accordance with the law.

HORUS sarl
P.A. Ravennes-les-Francis
1 rue de Haarlem
59200 Tourcoing - France
relation@brandybest.com
www.brandybest.com

Made in PRC

