

The TCL logo is displayed in white, bold, uppercase letters within a black rounded rectangular background.

# MANUEL DE L'UTILISATEUR

## MANUEL D'UTILISATION MULTIPRODUITS

Ce manuel est destiné à plusieurs modèles TCL.

Il s'agit d'un manuel pour le site Web et il peut manquer des informations de contact essentielles qui sont disponibles dans le manuel fourni avec le moniteur dans le carton d'emballage.

Les fonctions décrites dans ce manuel sont communes à la plupart des modèles. Certaines fonctions peuvent ne pas être disponibles sur votre moniteur et/ou votre moniteur peut inclure des fonctions qui ne sont pas décrites dans ce manuel. Les illustrations de ce manuel peuvent différer du produit réel. Veuillez vous référer au produit réel.

## **SIGNALER LES PROBLÈMES DE SÉCURITÉ**

Si vous identifiez un défaut de sécurité ou si vous avez des inquiétudes concernant la sécurité du produit :

Contactez l'équipe d'assistance à la clientèle de TCL via le formulaire de notre site web, cliquez sur Assistance puis contactez-nous pour les moniteurs.

Courriel: [safetys@tcl.com](mailto:safetys@tcl.com)

Site web: [www.tcl.com](http://www.tcl.com)

# Table des matières

<b>Information importante .....</b>	<b>3</b>	<b>Bouton du joystick.....</b>	<b>13</b>
Consignes de sécurité importantes .....	3	Description de la fonction .....	13
Utilisation de l'électricité .....	5	<b>Autres informations .....</b>	<b>15</b>
Conseils sur la protection des yeux.....	5	Dépannage .....	15
Nettoyage du moniteur .....	5	Mentions légales .....	16
<b>Élimination et recyclage du produit.....</b>	<b>6</b>		
Informations sur l'élimination de l'ancien produit	6		
Elektro- und Elektronikgeräte .....	7		
<b>Préparation et assemblage.....</b>	<b>9</b>		
Fixation murale.....	10		
<b>Utilisation du moniteur .....</b>	<b>11</b>		
Connexions.....	11		
Connexion au moniteur .....	11		
Description du terminal du moniteur .....	12		

# Information importante

## Consignes de sécurité importantes

Assurez-vous de lire attentivement toutes les informations relatives à la sécurité avant d'installer ce produit.

TCL n'est pas responsable des accidents ou des dommages causés par des changements non autorisés, des modifications ou une utilisation incorrecte du produit.

### Avertissements

- **AVERTISSEMENT** : Tenez à l'écart des sources d'eau ou des endroits où il y a de l'eau, tels que les salles de bains, les cuisines, les sous-sols, les piscines, etc.
- **AVERTISSEMENT** : Veillez à ce que l'équipement soit monté et placé dans un endroit stable, car s'il tombe, il risque de provoquer des blessures ou d'endommager l'équipement.
- **AVERTISSEMENT** : Tenez à l'écart des sources de rayonnement et de chaleur, stockez et utilisez dans un endroit frais, sec et ventilé.
- **AVERTISSEMENT** : Ne couvrez pas ou n'obstruez pas les orifices de ventilation du boîtier arrière et n'utilisez pas l'appareil sur la surface d'un lit, d'un canapé, d'une couverture ou d'un objet similaire.
- **AVERTISSEMENT** : Ne surchargez pas la prise car cela pourrait provoquer un incendie ou un choc électrique.
- **AVERTISSEMENT** : Ne mettez pas d'objets étrangers dans la machine, sous peine de provoquer un court-circuit et d'entraîner un incendie ou une électrocution.
- **AVERTISSEMENT** : Ne démontez pas et ne réparez pas ce produit vous-même. En cas de problème, veuillez contacter directement le personnel du service après-vente.
- **AVERTISSEMENT** : Ne tirez pas ou ne tordez pas excessivement le câble d'alimentation.

- **AVERTISSEMENT** : La plage de tension d'alimentation pour le fonctionnement de l'appareil est indiquée sur l'étiquette du boîtier arrière. Si vous n'êtes pas en mesure de confirmer la tension fournie, consultez votre revendeur ou votre compagnie d'électricité locale.
- **AVERTISSEMENT** : Lorsque l'appareil n'est pas utilisé pendant une longue période, déconnectez l'alimentation électrique afin d'éviter tout risque d'électrocution et de tension anormale de l'alimentation électrique en cas d'orage.
- **AVERTISSEMENT** : Les prises doivent être installées à proximité de l'équipement et être facilement accessibles.
- **AVERTISSEMENT** : La fiche d'alimentation ou le coupleur de l'appareil sert de dispositif de déconnexion. Veillez à ce que le dispositif de déconnexion soit facilement accessible pendant l'utilisation normale de l'appareil.

Si votre équipement utilise un adaptateur CA :

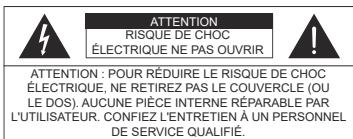
- Utilisez uniquement l'adaptateur secteur fourni avec votre produit TCL.
- N'utilisez pas le câble d'alimentation avec d'autres produits.



Veillez à ce que la prise de courant soit aussi proche que possible du moniteur et à ce qu'il soit facile de brancher et de débrancher l'adaptateur d'alimentation (câble d'alimentation).

Débranchez toujours l'adaptateur d'alimentation (câble d'alimentation) de la prise de courant lorsque vous déconnectez l'appareil.

## Consignes de sécurité importantes



Le symbole de l'éclair avec une pointe de flèche, dans un triangle équilatéral, est destiné à alerter l'utilisateur de la présence d'une tension dangereuse non isolée dans le boîtier du produit, d'une magnitude suffisante pour constituer un risque de choc électrique.



Le point d'exclamation à l'intérieur d'un triangle équilatéral est destiné à alerter l'utilisateur de la présence d'instructions importantes concernant le fonctionnement et l'entretien (réparation) dans la documentation fournie avec le produit.



Ce symbole indique que le fusible peut être au neutre et que le secteur doit être déconnecté pour mettre hors tension les conducteurs de phase.

Pour éviter toute blessure, cet appareil doit être solidement fixé au bureau, au sol ou au mur, conformément aux instructions d'installation.

### Écran

L'écran utilisé dans ce produit est en verre. Par conséquent, il peut se briser lorsque le produit tombe ou est heurté par d'autres objets.

L'écran du moniteur est un produit de très haute technologie, qui permet d'obtenir des images finement détaillées. Occasionnellement, quelques pixels non actifs peuvent apparaître à l'écran sous la forme d'un point fixe de couleur bleue, verte ou rouge. Cela n'affecte pas les performances de votre produit.

### Réglementation ESD

Cet appareil répond aux critères de performance ESD. Si l'appareil ne se rétablit pas à la suite d'une décharge électrostatique, une intervention de l'utilisateur est nécessaire.

### Accrocher le moniteur au mur

**Avertissement : Cette opération nécessite au moins deux personnes en fonction de la dimension de votre moniteur.**

Pour garantir une installation sûre, il faut respecter les consignes de sécurité suivantes :

- Vérifiez que le mur peut supporter le poids du moniteur et de la fixation murale.
- Suivez les instructions de montage fournies avec le support mural. Pour certains modèles, veillez à visser les vis hexagonales de fixation murale VESA (et les vis) fournies avec l'appareil dans les écrous de fixation murale situés à l'arrière de l'appareil avant de procéder à l'installation murale.
- Le moniteur doit être installé sur une paroi verticale.
- Veillez à n'utiliser que des vis adaptées au matériau du mur.
- Veillez à ce que les câbles du moniteur soient placés de manière à ce qu'il n'y ait pas de risque de trébucher dessus.

Toutes les autres consignes de sécurité concernant nos moniteurs sont également applicables ici.

### Manuel d'utilisateur multi-produits

Les caractéristiques décrites dans ce manuel sont communes à la plupart des modèles. Certaines fonctions peuvent ne pas être disponibles sur votre moniteur et/ou votre moniteur peut inclure des fonctions qui ne sont pas décrites dans ce manuel d'utilisateur. Les illustrations de ce manuel peuvent différer du produit réel. Veuillez vous référer au produit réel.

## Utilisation de l'électricité

Ce produit doit être utilisé avec le type d'alimentation spécifié sur l'étiquette. Si vous n'êtes pas sûr du type d'alimentation disponible, vérifiez auprès de votre revendeur ou de votre fournisseur d'électricité local.

### Avertissement

- Ne placez aucun objet sur l'adaptateur d'alimentation (câble d'alimentation) et ne placez pas ce produit dans un endroit où des personnes pourraient marcher sur l'adaptateur d'alimentation (cordon d'alimentation).
- Si une rallonge électrique est utilisée, assurez-vous que l'ampérage total des appareils connectés ne dépasse pas l'ampérage de la rallonge électrique. Il faut également veiller à ce que la puissance totale de tous les appareils branchés sur la même prise murale ne dépasse pas le calibre du fusible. (S'applique aux moniteurs équipés de câbles d'alimentation).
- Ne branchez pas trop d'appareils, car cela entraînerait une surcharge des prises de courant et des tableaux d'alimentation. La charge générale du système ne doit pas dépasser 80% de la puissance du circuit de dérivation. Si un panneau de connexion est utilisé, la charge ne doit pas dépasser 80% de la puissance d'entrée du panneau de connexion.

## Conseils sur la protection des yeux

Pour éviter la fatigue oculaire et les douleurs dans le cou, les bras, le dos et les épaules causées par une utilisation prolongée du moniteur, gardez les suggestions suivantes à l'esprit pendant l'utilisation :

- Placez le moniteur à une distance de 20~28 pouces (environ 50~70 cm) de vos yeux.
- Lorsque vous utilisez le moniteur, augmentez la fréquence de clignement des yeux de manière appropriée pour garder vos yeux humides, et utilisez de l'eau pour humidifier vos yeux après une utilisation prolongée du moniteur.
- Après avoir utilisé le moniteur pendant deux heures, faites une pause de 20 minutes.
- Faites des pauses fréquentes : détournez les yeux de l'écran et regardez une cible éloignée pendant au moins 20 secondes.
- Pendant les pauses, des activités d'étirement peuvent être effectuées pour soulager le cou, les bras, le dos et les épaules.

## Nettoyage du moniteur

Veillez suivre attentivement les instructions ci-dessous lorsque vous nettoyez votre moniteur :

- Avant de nettoyer l'appareil, veillez TOUJOURS à débrancher le câble d'alimentation.
- Lors du nettoyage, utilisez un chiffon doux en coton ou en microfibre et un détergent doux pour nettoyer le produit. Veillez TOUJOURS à ce que le chiffon soit humide ou presque sec, ne laissez pas de liquide pénétrer à l'avant et sur les côtés de l'appareil.

# Élimination et recyclage du produit

## Informations sur l'élimination de l'ancien produit

Le produit est conçu et fabriqué avec des matériaux et composants de haute qualité, qui peuvent être récupérés et réutilisés. Ce produit peut contenir du plomb et du mercure. L'élimination de ces matériaux peut être réglementée pour des raisons environnementales. Veuillez contacter les autorités locales pour des informations sur la mise au rebut ou le recyclage.



### Déclaration WEEE

#### [Union européenne]

En vertu de la directive de l'Union européenne (« UE ») relative aux déchets d'équipements électriques et électroniques, la directive 2012/19/EU, les produits des « équipements électriques et électroniques » ne peuvent plus être jetés avec les déchets municipaux et les fabricants d'équipements électroniques couverts seront obligés de les reprendre à la fin de leur durée de vie utile.

#### [Utilisateurs professionnels]

Si vous souhaitez vous débarrasser de ce produit, veuillez contacter votre fournisseur et vérifier les termes et conditions du contrat d'achat.

#### [Autres pays en dehors de l'Union européenne]

Ces symboles ne sont valables que dans l'Union européenne. Si vous souhaitez vous débarrasser de ces articles, veuillez le faire conformément à la législation nationale applicable ou à d'autres règles en vigueur dans votre pays pour le traitement des anciens équipements électriques.



#### Conformité

Cet appareil est conforme aux exigences de la directive du Conseil relative au rapprochement des législations des États membres concernant la compatibilité électromagnétique (2014/30/EU) et de la directive sur les basses tensions (2014/35/EU). Directive ErP (2009/125/CE) et directive RoHS (2011/65/EU). Ce produit a été testé et déclaré conforme à la norme harmonisée pour les équipements de technologie de l'information publiée sous la directive du Journal officiel de l'Union européenne.



S'applique aux produits destinés au marché britannique. Par la présente, TCL déclare que Monitor est conforme aux exigences légales du Royaume-Uni.

*Les figures et illustrations de ce manuel d'utilisateur sont fournies à titre de référence uniquement et peuvent différer de l'apparence réelle du produit. La conception et les spécifications du produit peuvent être modifiées sans préavis.*

## Elektro- und Elektronikgeräte

### Informationen für private Haushalte



*Das Elektro- und Elektronikgerätegesetz (ElektroG) enthält eine Vielzahl von Anforderungen an den Umgang mit Elektro- und Elektronikgeräten. Die wichtigsten sind hier zusammengestellt.*

#### **1. Getrennte Erfassung von Altgeräten**

Elektro- und Elektronikgeräte, die zu Abfall geworden sind, werden als Altgeräte bezeichnet. Besitzer von Altgeräten haben diese einer vom unsortierten Siedlungsabfall getrennten Erfassung zuzuführen. Altgeräte gehören insbesondere nicht in den Hausmüll, sondern in spezielle Sammel- und Rückgabesysteme.

#### **2. Möglichkeiten der Rückgabe von Altgeräten**

Besitzer von Altgeräten aus privaten Haushalten können diese bei den Sammelstellen der öffentlich-rechtlichen Entsorgungsträger oder bei den von Herstellern oder Vertreibern im Sinne des ElektroG eingerichteten Rücknahmestellen unentgeltlich abgeben.

Rücknahmepflichtig sind Geschäfte mit einer Verkaufsfläche von mindestens 400 m<sup>2</sup> für Elektro- und Elektronikgeräte sowie diejenigen Lebensmittelgeschäfte mit einer Gesamtverkaufsfläche von mindestens 800 m<sup>2</sup>, die mehrmals pro Jahr oder dauerhaft Elektro- und Elektronikgeräte anbieten und auf dem Markt bereitstellen. Dies gilt auch bei Vertrieb unter Verwendung von Fernkommunikationsmitteln, wenn die Lager- und Versandflächen für Elektro- und Elektronikgeräte mindestens 400 m<sup>2</sup> betragen oder die gesamten Lager- und Versandflächen mindestens 800 m<sup>2</sup> betragen. Vertreiber haben die Rücknahme grundsätzlich durch geeignete Rückgabemöglichkeiten in zumutbarer Entfernung zum jeweiligen Endnutzer zu gewährleisten.

Die Möglichkeit der unentgeltlichen Rückgabe eines Altgerätes besteht bei rücknahmepflichtigen Vertreibern unter anderem dann, wenn ein neues gleichartiges Gerät, das im Wesentlichen die gleichen Funktionen erfüllt, an einen Endnutzer abgegeben wird. Wenn ein neues Gerät an einen privaten Haushalt ausgeliefert wird, kann das gleichartige Altgerät auch dort zur unentgeltlichen Abholung übergeben werden; dies gilt bei einem Vertrieb unter Verwendung von Fernkommunikationsmitteln für Geräte der Kategorien 1, 2 oder 4 gemäß § 2 Abs. 1 ElektroG, nämlich „Wärmeüberträger“, „Bildschirmgeräte“ oder „Großgeräte“ (letztere mit mindestens einer äußeren Abmessung über 50 Zentimeter). Zu einer entsprechenden Rückgabe-Absicht werden Endnutzer beim Abschluss eines Kaufvertrages befragt. Außerdem besteht die Möglichkeit der unentgeltlichen Rückgabe bei Sammelstellen der Vertreter unabhängig vom Kauf eines neuen Gerätes für solche Altgeräte, die in keiner äußeren Abmessung größer als 25 Zentimeter sind, und zwar beschränkt auf drei Altgeräte pro Geräteart.

### 3. Datenschutz-Hinweis

Altgeräte enthalten häufig sensible personenbezogene Daten. Dies gilt insbesondere für Geräte der Informations- und Telekommunikationstechnik wie Computer und Smartphones. Bitte beachten Sie in Ihrem eigenen Interesse, dass für die Löschung der Daten auf den zu entsorgenden Altgeräten jeder Endnutzer selbst verantwortlich ist.

### 4. Bedeutung des Symbols „durchgestrichene Mülltonne“



Das auf Elektro- und Elektronikgeräten regelmäßig abgebildete Symbol einer durchgestrichenen Mülltonne weist darauf hin, dass das jeweilige Gerät am Ende seiner Lebensdauer getrennt vom unsortierten Siedlungsabfall zu erfassen ist.

Hersteller-Informationen gemäß § 18 Abs. 4 ElektroG (neu)

# Préparation et assemblage

## Avertissement

Avant de démonter et d'assembler le moniteur, veuillez lire attentivement ce qui suit :

- Pour garantir la sécurité et les performances du produit, il faut toujours utiliser les composants d'origine fournis par la boîte.
- La garantie du produit ne couvre pas les dommages ou blessures causés par des composants non autorisés.
- Des câbles génériques non certifiés par TCL, des bruits d'affichage ou d'image à l'écran peuvent se produire.
- Les illustrations de ce manuel d'utilisateur représentent des procédures typiques, elles peuvent présenter des différences d'un moniteur à l'autre.
- Ne serrez pas les vis avec une force excessive, sous peine d'endommager le moniteur. Ces dommages ne sont pas couverts par la garantie du produit.
- Si vous tenez la base à l'envers, vous risquez de la faire tomber ou de vous blesser, ce qui n'est pas couvert par la garantie du produit.
- N'appliquez pas une force excessive sur l'écran lorsque vous soulevez ou déplacez le moniteur, vous risqueriez d'endommager l'écran.
- La négligence, le manque de surveillance, le manque d'entretien ou l'entretien du produit non conforme aux instructions d'utilisation du fabricant ne sont pas couverts par la garantie du produit.
- Les modifications, adaptations et altérations du moniteur pour une utilisation dans un pays différent de celui pour lequel il a été conçu et fabriqué à l'origine, ainsi que toute détérioration causée par ces modifications, ne sont pas couvertes par la garantie du produit.
- Modifications, adaptations, interventions et altérations du moniteur (ouvert ou démonté), effectuées par un tiers, par une entreprise non autorisée par le fabricant ou par un particulier. Ces modifications ne sont pas couvertes par la garantie du produit.
- L'entretien et les réparations effectués ou tentés par des personnes autres que le fabricant ou un centre de service agréé par le fabricant ne sont pas couverts par la garantie du produit.
- Une installation ou une utilisation du moniteur non conforme aux normes et réglementations techniques ou de sécurité en vigueur dans le pays où il est installé et utilisé ne sont pas couvertes par la garantie du produit.
- Les infections virales ou l'utilisation du moniteur avec un logiciel non fourni ou mal installé ne sont pas couvertes par la garantie du produit.
- Les défauts esthétiques, notamment les rayures, les traces de chocs, etc. causés aux parties externes du moniteur qui n'interfèrent pas avec son fonctionnement ne sont pas couverts par la garantie du produit.
- Les défauts causés par une infestation de parasites ou d'insectes ne sont pas couverts par la garantie du produit.

## Fixation murale

### Avertissement



Ne placez jamais un ensemble de moniteurs dans un endroit instable. Un moniteur peut tomber et causer de graves blessures corporelles ou même la mort. De nombreuses blessures, en particulier chez les enfants, peuvent être évitées en prenant les simples précautions suivantes:

- Vérifiez que le mur peut supporter le poids du moniteur et de la fixation murale.
- Suivez les instructions de montage fournies avec le support mural. Pour certains modèles, veillez à visser les vis de fixation murale VESA (et les vis) fournies avec l'appareil dans les écrous de fixation murale situés à l'arrière de l'appareil avant de procéder au montage mural.
- Si les vis sont manquantes à la suite d'un accident, veillez à n'utiliser que les vis recommandées dans la partie relative au montage mural du manuel d'utilisateur ou du guide de démarrage rapide (joint à la boîte d'accessoires) et adaptées au matériau du mur.
- N'utilisez que des meubles qui peuvent supporter le moniteur en toute sécurité, comme le recommande la partie du manuel d'utilisateur consacrée au montage mural ou le guide de démarrage rapide (joint à la boîte d'accessoires).
- Assurez-vous que le moniteur doit être installé sur une paroi verticale.
- Assurez-vous que le moniteur ne dépasse pas du bord du meuble de support.
- Ne placez pas le moniteur sur un meuble haut (par exemple, une armoire ou une bibliothèque) sans avoir fixé à la fois le meuble et le moniteur sur un support approprié.
- Ne placez pas l'ensemble du moniteur sur un tissu ou d'autres matériaux qui pourraient se trouver entre l'ensemble du moniteur et le mobilier environnant.
- Acheminez TOUJOURS tous les cordons et câbles connectés à votre moniteur de manière à ce qu'il n'y ait aucun risque de trébuchement.

**Remarque :** Toutes les autres consignes de sécurité concernant nos moniteurs sont également applicables ici. Si le moniteur existant doit être conservé et déplacé, il faut appliquer les mêmes considérations que celles exposées ci-dessus.

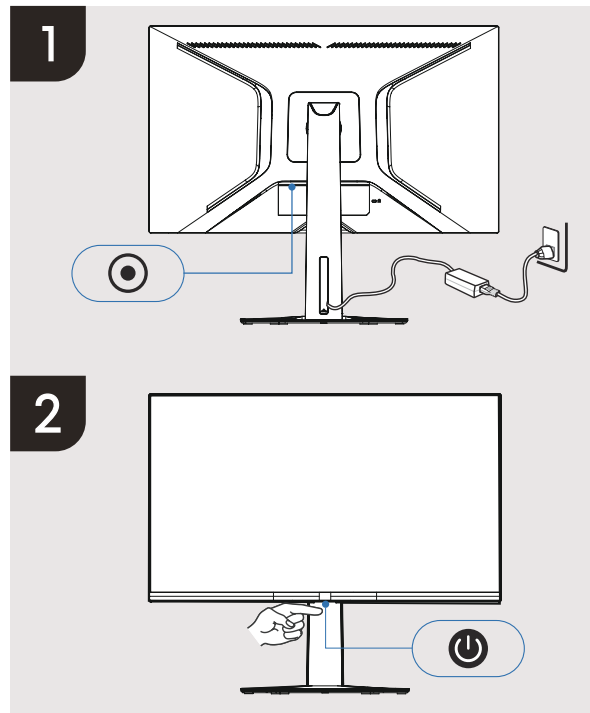
# Utilisation du moniteur

## Connexions

### Connexion au moniteur

1. Avant de vous connecter au moniteur, assurez-vous que votre ordinateur/ordinateur portable est éteint.
2. Connectez le câble du moniteur à la partie droite de votre ordinateur/ordinateur portable.
3. Connectez une extrémité du câble d'alimentation à l'entrée CA.
4. Connectez l'autre extrémité à votre ordinateur/ordinateur portable.
5. Branchez le câble d'alimentation sur une prise électrique.
6. Appuyez sur le milieu du bouton du joystick pour allumer le moniteur.
7. Le moniteur identifie le signal et affiche l'image après avoir allumé l'ordinateur/l'ordinateur portable.



*La disponibilité des connecteurs peut varier selon les modèles.*

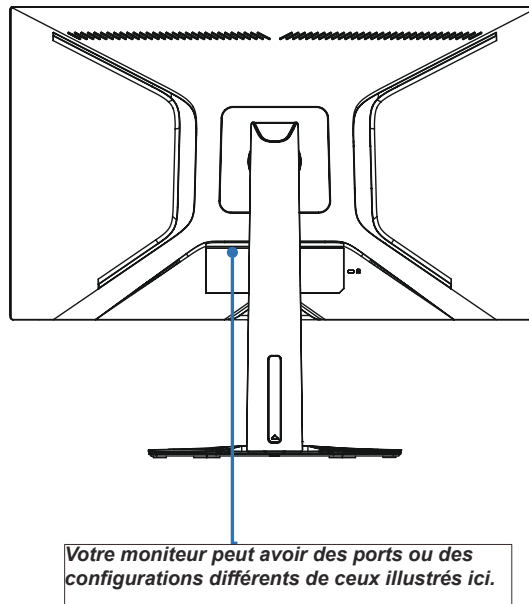


## Connexions

### Description du terminal du moniteur

**Remarque :** L'emplacement des boutons et des connecteurs peut varier selon le modèle de moniteur.

 19V	Prise d'alimentation du moniteur
<b>UPSTREAM</b>	Un port qui permet de télécharger des données de l'USB-B vers votre ordinateur/ ordinateur portable
 5V $\approx$ 0,9A	Interface USB
<b>HDMI™</b>	Port d'accès du signal HDMI
<b>DP</b>	Port d'affichage. Port d'accès du signal DP
<b>TYPE-C</b> (Max 90W)	Interface d'entrée Type-C (sortie Type-C : 5V CC/3A, 9V CC/3A, 12V CC/3A, 15V CC/3A, 20V CC/3A)
<b>Headphone</b>	Prise de sortie audio

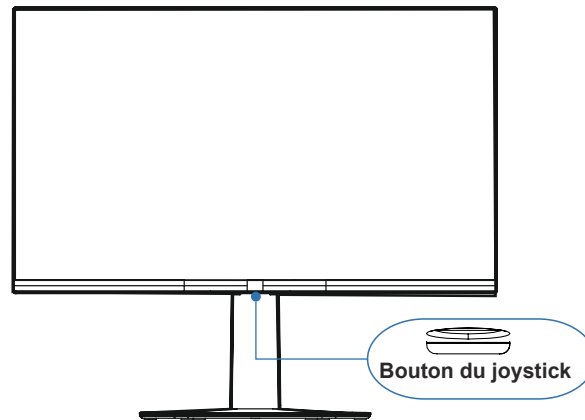


# Bouton du joystick

## Description de la fonction

Voici les boutons de direction de la navigation et le bouton d'alimentation sur le bas du moniteur que vous pouvez utiliser fréquemment.

	Instruction
<b>Marche</b>	Appuyez brièvement sur le milieu du bouton.
<b>Arrêt</b>	Appuyez longuement sur le milieu du bouton pendant 3 secondes.
<b>Voyant</b>	Le voyant s'éteint lorsque l'on éteint le moniteur
	Le voyant devient orange lorsque le moniteur est en veille
	Le voyant devient blanc lorsqu'il n'y a pas de signal d'entrée pour le moniteur
	Le voyant s'éteint lorsqu'il y a un signal d'entrée dans le moniteur



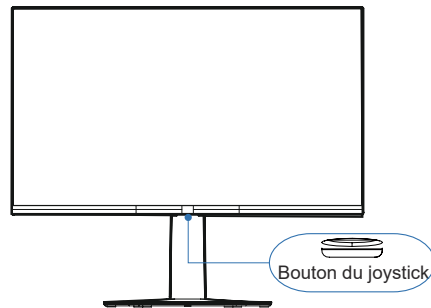
Les fonctions décrites dans ce manuel sont communes à la plupart des modèles. Certaines fonctions peuvent ne pas être disponibles sur votre moniteur et/ou votre moniteur peut inclure des fonctions qui ne sont pas décrites dans ce manuel.

## Description de la fonction

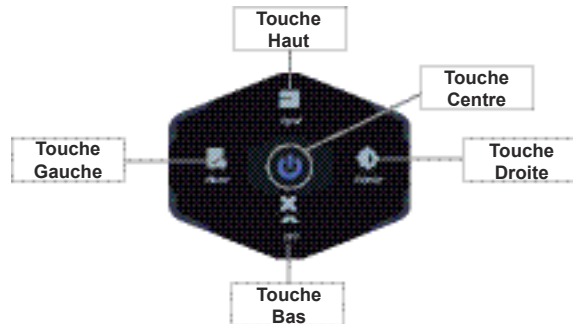
<b>Touche Centre</b> (Appuyer au milieu du bouton du joystick)	<ul style="list-style-type: none"> <li>Vous pouvez allumer/éteindre le moniteur.</li> <li>Lorsque le moniteur est en état ON : appuyez brièvement sur pour accéder au menu de navigation.</li> </ul>
<b>Touche Gauche</b> (Basculer le bouton du joystick vers la gauche)	<ul style="list-style-type: none"> <li>Lorsque le moniteur est en état ON : appuyez brièvement sur pour accéder au menu de navigation.</li> <li>Lorsque le menu de navigation est ouvert, le bouton gauche permet de REVENIR à l'étape précédente ou de FERMER le menu de navigation.</li> </ul>
<b>Touche Droite</b> (Basculer le bouton du joystick vers la droite)	<ul style="list-style-type: none"> <li>Lorsque le moniteur est en état ON : appuyez brièvement sur pour accéder au menu de navigation.</li> <li>Lorsque le menu de navigation est ouvert, le fait de basculer vers la droite permet d'accéder à l'option d'affichage ou de CONFIRMER pour passer à l'étape suivante (réglage par défaut, que vous pouvez modifier en suivant les instructions du menu de fonction OSD).</li> </ul>
<b>Touche Haut</b> (Basculer le bouton du joystick à l'arrière du moniteur)	<ul style="list-style-type: none"> <li>Lorsque le moniteur est en état ON : appuyez brièvement sur pour accéder au menu de navigation.</li> <li>Lorsque le menu de navigation est ouvert, basculez vers le côté de l'écran, vous pouvez accéder à l'option d'entrée (réglage par défaut, que vous pouvez modifier en suivant les instructions du menu de fonction OSD).</li> </ul>
<b>Touche Bas</b> (Basculer le bouton du joystick du côté du moniteur)	<ul style="list-style-type: none"> <li>Lorsque le moniteur est en état ON : appuyez brièvement sur pour accéder au menu de navigation.</li> <li>En basculant vers le côté écran du moniteur, vous pouvez FERMER le menu de navigation.</li> </ul>

*REMARQUE : N'appuyez pas le bas du joystick directement sur le bureau, car il risque d'être endommagé.*

Les fonctions décrites dans ce manuel sont communes à la plupart des modèles. Certaines fonctions peuvent ne pas être disponibles sur votre moniteur et/ou votre moniteur peut inclure des fonctions qui ne sont pas décrites dans ce manuel.



Lorsque la fonction est activée, vous pouvez basculer d'une direction à l'autre pour ouvrir le menu de navigation et suivre les instructions de réglage.



# Autres informations

## Dépannage

Veuillez vérifier la liste suivante avant de demander un service.

### L'indicateur d'alimentation est éteint :

- Assurez-vous que le câble d'alimentation est correctement inséré dans la prise de courant et dans la prise d'alimentation du moniteur.
- Assurez-vous que le bouton d'alimentation est correctement enfoncé pour allumer le moniteur.

### Plug and Play ne fonctionne pas :

- Assurez-vous que votre ordinateur est correctement adapté.
- Assurez-vous que votre carte graphique est correctement adaptée.

### L'image est trop sombre, trop claire ou teintée :

- Vérifiez le réglage des couleurs.
- Vérifiez le réglage de la luminosité.
- Vérifiez la fonction de netteté.

### Scintillements de l'écran ou ondulations de l'image :

- Vérifiez si votre moniteur est perturbé par des équipements électriques.

### Aucune image n'apparaît lorsque l'indicateur d'alimentation est allumé :

- Assurez-vous que l'ordinateur est sous tension.

- Assurez-vous que la carte graphique est correctement insérée.
- Vérifiez si l'ordinateur fonctionne en appuyant sur la touche CapsLock du clavier de l'ordinateur et en observant l'indicateur.

### La couleur ou le son est anormal :

- Réinitialisez la couleur ou le son aux paramètres d'usine par défaut dans le réglage.

**Remarque :** Si les suggestions ci-dessus ne permettent pas de résoudre votre problème technique, veuillez consulter la carte de garantie pour obtenir des informations sur le service après-vente.

### **[Déclaration juridique] de TCL - fabricant de ce moniteur**

En raison des diverses capacités des produits comportant le moniteur - les services, ainsi que des limitations du contenu disponible, certaines fonctions, applications et services peuvent ne pas être disponibles sur tous les appareils ou dans tous les territoires. Certaines fonctionnalités du moniteur peuvent également nécessiter des appareils supplémentaires ou des frais d'adhésion qui sont vendus séparément. Veuillez consulter notre site Internet pour obtenir de plus amples renseignements sur les appareils spécifiques et la disponibilité du contenu. Les services et la disponibilité du contenu via moniteur sont susceptibles d'être modifiés de temps à autre sans préavis.

Tous les contenus et services accessibles par cet appareil appartiennent à des tiers et sont protégés par des droits d'auteur, des brevets, des droits de marques et/ou d'autres droits protégeant la propriété intellectuelle. Ces contenus et services sont fournis uniquement pour votre usage personnel et non commercial. Vous ne pouvez utiliser aucun contenu ou service d'une manière qui n'a pas été autorisée par le propriétaire du contenu ou par le fournisseur de services. Sans qu'en soit limitée la portée de ce qui précède, il est interdit de modifier, de copier, de republier, de télécharger, d'afficher, de transmettre, de traduire, de vendre, de créer des œuvres dérivées, d'exploiter ou de distribuer de quelque façon ou sur quelque support que ce soit tout contenu ou service diffusé par cet appareil, à moins d'y avoir été expressément autorisé par le propriétaire du contenu ou par le fournisseur de services concerné.

Les services de tiers peuvent être modifiés, suspendus, retirés, résiliés ou interrompus, ou l'accès peut être désactivé à tout moment, sans préavis, et TCL ne fait aucune déclaration et ne donne aucune garantie quant à la disponibilité de tout contenu ou service pendant une période donnée. Les contenus et services sont transmis par des tiers au moyen de réseaux et de moyens de transmission sur lesquels TCL n'a aucun contrôle.

Sans vouloir restreindre le caractère général de cette clause de non responsabilité, TCL se dégage expressément de toute responsabilité ou poursuite pour tout changement, interruption, désactivation, retrait ou suspension de tout contenu ou service rendu disponible par cet appareil. TCL peut imposer des limites à l'utilisation ou à l'accès à certains

services ou contenus, quelle que soit la situation et sans préavis ni responsabilité. TCL ne peut être tenu responsable du service à la clientèle lié aux contenus et aux services. Toute question ou demande de service concernant le contenu ou les services doit être adressée directement aux fournisseurs de contenu et de services respectifs. VOUS RECONNAISSEZ ET ACCEPTEZ EXPRESSÉMENT QUE L'UTILISATION DE L'APPAREIL SE FAIT À VOS RISQUES ET PÉRILS ET QUE VOUS ASSUMEZ L'INTÉGRALITÉ DES RISQUES LIÉS À LA QUALITÉ, AUX PERFORMANCES ET À L'EXACTITUDE DE L'APPAREIL. L'APPAREIL ET TOUS LES CONTENUS ET SERVICES DE TIERS SONT FOURNIS « EN L'ÉTAT » SANS GARANTIE D'AUCUNE SORTE, QU'ELLE SOIT EXPRESSE OU IMPLICITE. TCL REJETTE EXPRESSÉMENT TOUTES LES GARANTIES ET CONDITIONS RELATIVES À L'APPAREIL ET À TOUT CONTENU ET SERVICE, QU'ELLES SOIENT EXPRESSES OU IMPLICITES, Y COMPRIS, MAIS SANS S'Y LIMITER, LES GARANTIES DE QUALITÉ MARCHANDE, DE QUALITÉ SATISFAISANTE, D'ADÉQUATION À UN USAGE PARTICULIER, D'EXACTITUDE, DE JOUISSANCE PAISIBLE ET DE NON-VIOLATION DES DROITS D'UNE TIERCE PARTIE. TCL NE GARANTIT PAS L'EXACTITUDE, LA VALIDITÉ, L'ACTUALITÉ, LA LÉGALITÉ OU L'EXHAUSTIVITÉ DE TOUT CONTENU OU SERVICE MIS À DISPOSITION PAR L'INTERMÉDIAIRE DE CET APPAREIL ET NE GARANTIT PAS QUE L'APPAREIL, LE CONTENU OU LES SERVICES RÉPONDENT À VOS EXIGENCES OU QUE LE FONCTIONNEMENT DE L'APPAREIL OU DES SERVICES SERA ININTERROMPU OU EXEMPT D'ERREURS. EN AUCUN CAS, Y COMPRIS EN CAS DE NÉGLIGENCE, TCL NE PEUT ÊTRE TENU RESPONSABLE, QUE CE SOIT DANS LE CADRE D'UN CONTRAT OU D'UN DÉLIT, DE DOMMAGES DIRECTS, INDIRECTS, ACCESSOIRES, SPÉCIAUX OU CONSÉCUTIFS, D'HONORAIRES D'AVOCAT, DE DÉPENSES OU DE TOUT AUTRE DOMMAGE DÉCOULANT DE, OU EN RAPPORT AVEC, TOUTE INFORMATION CONTENUE DANS, OU RÉSULTANT DE L'UTILISATION DE L'APPAREIL, OU DE TOUT CONTENU OU SERVICE AUQUEL VOUS OU UN TIERS AVEZ ACCÉDÉ, MÊME SI VOUS AVEZ ÉTÉ INFORMÉ DE L'ÉVENTUALITÉ DE TELS DOMMAGES.