

Hisense

life reimagined

MANUEL D'UTILISATION

Avant de faire fonctionner cet appareil, lire attentivement ce manuel et conserver-le pour référence ultérieure.

WF3S8043B*3

WF3S8043B*4

WF3G8043B*3

WF3S9043B*3

WF3S9043B*4

WF3G9043B*3

WF3S8043B*3/PL


WF3S9043B*3/PL

FR

Français

Ce lave-linge est destiné exclusivement à un usage domestique.
Ne pas l'utiliser pour laver les vêtements étiquetés comme ne convenant pas au lavage en machine.


Les symboles suivants sont utilisés dans tout le manuel et ont les significations suivantes :

 Informations, conseils, astuces ou recommandations

 Avertissement - risque général

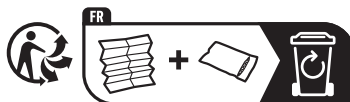
 Avertissement - risque de choc électrique

 Avertissement - risque de surface chaude

 Avertissement - risque d'incendie



Il est important de lire attentivement les instructions.



PRÉCAUTIONS DE SÉCURITÉ



Lire attentivement les instructions avant d'utiliser le lave-linge.

Ne pas utiliser le lave-linge avant de lire et de comprendre ces instructions d'utilisation.

Ces instructions pour l'utilisation d'un lave-linge sont fournies avec différents types ou modèles de lave-linge. Par conséquent, elles peuvent contenir des descriptions de paramètres ou d'équipements qui ne sont pas disponibles dans le lave-linge.

Le non-respect des instructions d'utilisation ou une utilisation inappropriée du lave-linge peut entraîner des dommages au linge ou à l'appareil, ou des blessures à l'utilisateur. Garder le manuel d'instructions à portée de main, près du lave-linge.

Le lave-linge est destiné exclusivement à un usage domestique. Si le lave-linge est utilisé à des fins professionnelles, lucratives ou à des fins autres qu'un usage domestique normal, ou qu'il est utilisé par une personne autre que le consommateur, la période de garantie est égale à la période de garantie la plus courte requise par la législation applicable.

Suivre les instructions pour l'installation correcte du lave-linge et le raccordement au réseau d'eau et au réseau électrique (se référer au chapitre « INSTALLATION ET RACCORDEMENT »). Le raccordement à l'alimentation en eau et en électricité doit être effectué par un technicien ou un expert dûment formé.

Toute réparation et entretien relatifs à la sécurité ou à la performance doivent être effectués par des experts formés.

Afin d'éviter tout risque, un **cordon d'alimentation endommagé** ne doit être remplacé que par le fabricant, un technicien de maintenance ou une personne autorisée.

Avant de raccorder le lave-linge au réseau électrique, attendre au moins 2 heures jusqu'à ce qu'il atteigne la température ambiante.

Ce produit doit être maintenu par un Centre de Service agréé, seulement avec des pièces de rechange fournis par des fabricants autorisés.

Ne pas essayer de réparer l'appareil soi-même en tout cas. Une réparation effectuée par une personne inexpérimentée peut entraîner des blessures ou un dysfonctionnement plus grave. Consulter le Centre de Service local et utiliser toujours des pièces de rechange d'origine.

En cas de raccordement incorrect du lave-linge, d'utilisation incorrecte ou d'entretien par une personne non autorisée, l'utilisateur devra prendre en charge le coût de tout dommage, car un tel dommage ne sera pas couvert par la garantie.

Le lave-linge ne doit pas être raccordé au réseau électrique à l'aide d'une rallonge.

Ne pas raccorder le lave-linge à un réseau électrique à l'aide d'un dispositif de commutation externe, tel qu'une minuterie de programme, ni à un réseau électrique régulièrement commuté par le fournisseur d'électricité.

Ne pas brancher le lave-linge sur une prise électrique destinée à un rasoir électrique ou à un sèche-cheveux.

La prise de courant doit être mise à la terre en toute sécurité et l'alimentation en eau doit être libre.

Ne pas installer le lave-linge dans une pièce où la température peut descendre en dessous de 5 °C, car les composants du lave-linge pourraient être endommagés en cas de gel de l'eau.

Placer le lave-linge sur une base solide, plane et stable (en béton).

Si le lave-linge est placé sur une base stable surélevée, il doit être protégé par ailleurs contre le basculement.

Avant d'utiliser le lave-linge pour la première fois, retirer les tiges de blocage, car l'allumage d'un lave-linge bloqué peut entraîner des graves dommages (se référer au chapitre « INSTALLATION ET RACCORDEMENT / Dépose des tiges de blocage »). La garantie sera invalide en cas de tels dommages.

Pour raccorder le lave-linge à l'alimentation en eau, s'assurer d'utiliser le tuyau d'alimentation en eau et les joints fournis. La pression de l'eau doit être comprise entre 0,1-1 MPa (1-10 bar ; 1-10 kp/cm² ; 10-100 N/cm²).

Utiliser toujours un nouveau tuyau d'alimentation en eau pour raccorder le lave-linge à l'alimentation en eau ; ne pas réutiliser tout ancien tuyau d'alimentation en eau.

L'extrémité du tuyau d'évacuation d'eau doit être insérée dans une conduite d'évacuation d'eau.

Avant le début du cycle de lavage, appuyer sur la porte au point indiqué jusqu'à ce qu'elle se verrouille en place. La porte ne peut pas être ouverte pendant le fonctionnement du lave-linge.


Il est recommandé d'enlever toutes les impuretés du tambour du lave-linge avant le premier lavage par le programme Nettoyage Tambour (se référer au TABLEAU DES PROGRAMMES).

Après le cycle de lavage, fermer le robinet d'eau et retirer la fiche du lave-linge de la prise de courant.

N'utiliser le lave-linge que pour le lavage du linge, comme décrit dans le manuel d'instructions. La machine n'est pas destinée au nettoyage à sec.

Utiliser uniquement des agents pour le lavage en machine et l'entretien du linge. Nous ne sommes pas responsables de tout dommage ou de la décoloration des joints et des pièces en plastique résultant d'une utilisation incorrecte d'agents de blanchiment ou de coloration.

Lors du détartrage, n'utiliser que des détartrants avec une protection anticorrosion supplémentaire. (Utiliser uniquement des détartrants non corrosifs). Suivre les instructions du fabricant. Terminer le processus de détartrage par plusieurs cycles de rinçage ou par l'exécution du programme Nettoyage Tambour (programme Auto-nettoyage) afin d'éliminer tout acide résiduel (p. ex. vinaigre, etc.).

 Ne pas utiliser de lessives qui contiennent des solvants, car cela pourrait entraîner la libération de gaz toxiques, endommager le lave-linge et entraîner un risque d'incendie et d'explosion.

Le lave-linge n'est pas destiné à être utilisé par des personnes (y compris les enfants) ayant des déficiences physiques ou mentales, ou par des personnes manquant d'expérience et de connaissances. Ces personnes doivent être informées de l'utilisation du lave-linge par une personne responsable de leur sécurité.

La garantie ne couvre pas les consommables, les écarts mineurs de couleur, le bruit accru résultant du vieillissement de l'appareil mais n'affectant pas la fonctionnalité de l'appareil, et les défauts esthétiques sur les composants qui n'affectent pas la fonctionnalité et la sécurité de l'appareil.

SÉCURITÉ DES ENFANTS

Avant de fermer la porte du lave-linge et de lancer le programme, s'assurer qu'il n'y a rien d'autre que du linge dans le tambour (p. ex., si un enfant a grimpé dans le tambour du lave-linge et a fermé la porte de l'intérieur).

Garder la lessive et le conditionneur hors de portée des enfants.

Activer la sécurité enfant. Se référer au chapitre « SÉLECTION DES PARAMÈTRES / Sécurité enfant ».

Ne pas laisser les enfants de moins de trois ans s'approcher de l'appareil, à moins qu'ils ne soient sous surveillance constante.

Le lave-linge est fabriqué conformément à toutes les normes de sécurité applicables.

Ce lave-linge peut être utilisé par des enfants âgés de 8 ans et plus et par des personnes ayant des capacités physiques, sensorielles ou mentales réduites ou manquant d'expérience et de connaissances, à condition qu'ils soient

surveillés pendant l'utilisation du lave-linge, qu'ils aient reçu des instructions relatives à l'utilisation sûre du lave-linge et qu'ils comprennent les risques d'une utilisation inappropriée. S'assurer que les enfants ne jouent pas à proximité de l'appareil. Les enfants ne doivent pas nettoyer le lave-linge ni effectuer des tâches d'entretien sans surveillance.

RISQUE DE SURFACE CHAUDE

À des températures de lavage plus élevées, le verre de la porte se réchauffera. Faire attention pour éviter les brûlures. S'assurer que les enfants ne jouent pas à proximité du verre de la porte.

PROTECTION CONTRE LE DÉBORDEMENT DE L'EAU (AVEC LE LAVE-LINGE ALLUMÉ)

Si le niveau d'eau dans l'appareil dépasse le niveau normal, la protection contre le niveau d'eau excessif sera activée. Elle coupera l'alimentation en eau et commencera à pomper l'eau. Le programme est interrompu et une erreur est signalée.

TRANSPORT / TRANSPORT APRÈS L'INSTALLATION

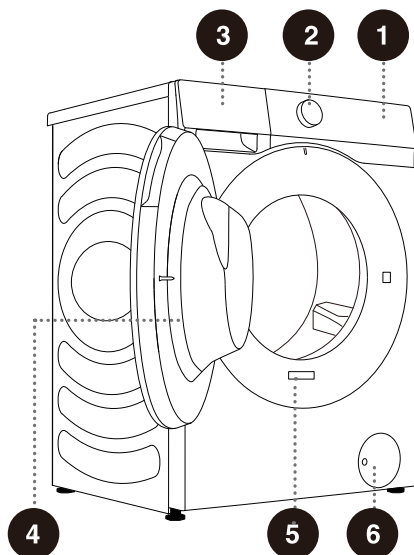
Si on a l'intention de déplacer le lave-linge après l'installation, il faut le bloquer en insérant au moins une tige de blocage (se référer au chapitre « INSTALLATION ET RACCORDEMENT / Déplacement et transport »). Avant d'insérer les tiges de blocage, débrancher le lave-linge du réseau électrique !

Si le câble d'alimentation est endommagé, il doit être remplacé par le fabricant, son service après vente ou des personnes de qualification similaire afin d'éviter un danger.

DESCRIPTION DU LAVE-LINGE

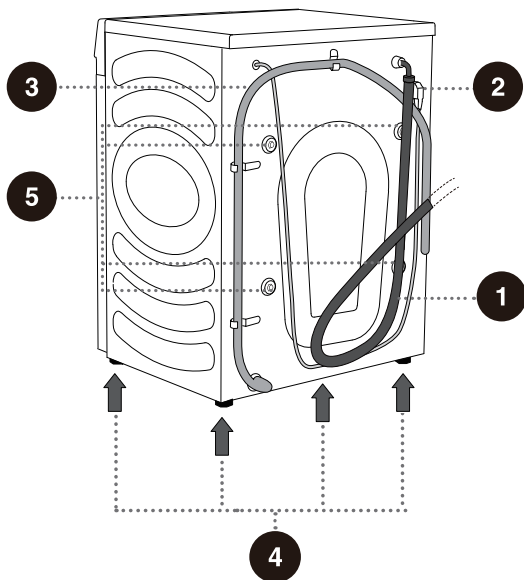
AVANT

- 1 Unité de commande
- 2 Bouton du sélecteur de programme
- 3 Compartiment à lessive
- 4 Porte
- 5 Plaque signalétique
- 6 Couvercle du filtre de la pompe



ARRIÈRE

- 1 Tuyau d'alimentation en eau
- 2 Cordon d'alimentation
- 3 Tuyau d'évacuation d'eau
- 4 Pieds ajustables
- 5 Tiges / vis de blocage



⚠ Les illustrations de ce manuel sont uniquement fournies à titre indicatif. Comme nos produits sont soumis à des améliorations constantes, l'apparence, la couleur et les parties fonctionnelles de votre produit réel peuvent différer des illustrations.

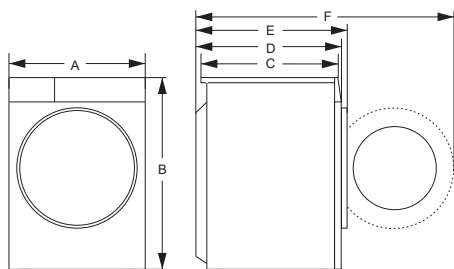
SPÉCIFICATIONS TECHNIQUES

(SELON LE MODÈLE)

Une plaque signalétique avec les informations de base sur le lave-linge est fixée sur la paroi avant de l'ouverture de la porte du lave-linge (se référer au chapitre « DESCRIPTION DU LAVE-LINGE »).

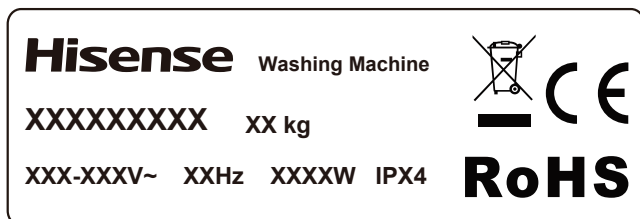
Charge maximale	8 kg	9 kg
Poids du lave-linge	58 kg	63 kg
Tension nominale	220-240 V~	220-240 V~
Puissance nominale	1800 W	1650 W
Fréquence	50 Hz	50 Hz

Dimensions (mm)



Index	Dimension (mm)	
	8 kg	9 kg
A	595	595
B	845	845
C	480	500
D	510	550
E	540	590
F	1020	1060

Plaque signalétique



⚠ Avant de raccorder le lave-linge au réseau électrique, attendre au moins 2 heures jusqu'à ce qu'il atteigne la température ambiante.

INSTALLATION ET RACCORDEMENT

☞ Enlever tous les emballages. Lors de l'enlèvement des emballages, veiller à ne pas endommager l'appareil avec un objet pointu. Garder les matériaux d'emballage (sacs en plastique, autres pièces en plastique, etc.) hors de portée des enfants.

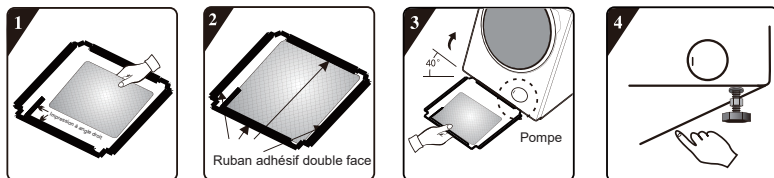
Vérifier l'appareil pour tout dommage. Si l'appareil est suspecté d'être endommagé, ne pas l'utiliser et contacter immédiatement l'unité de service.

L'appareil est fourni avec un kit de support comprenant :

- Mode d'emploi ;
- 4 bouchons en plastique ;
- Tuyau d'alimentation en eau ;
- Support de tuyau d'évacuation ;
- Clé ;
- Panneau de réduction du bruit.

Assurez-vous que toutes les pièces indiquées ci-dessus sont fournies.

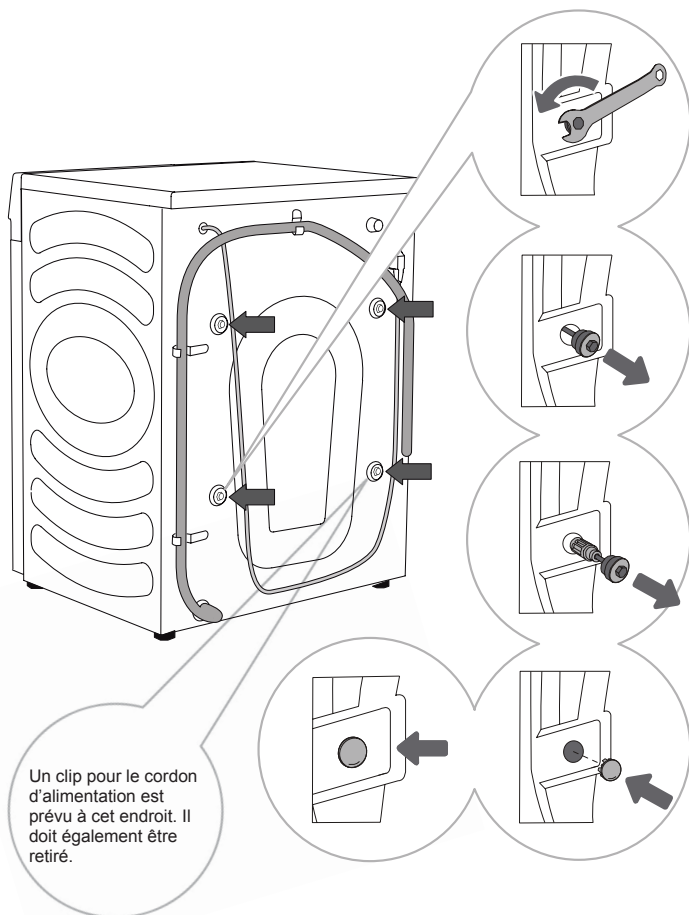
PROCÉDURE D'INSTALLATION DU PANNEAU DE RÉDUCTION DU BRUIT



1. Avant d'installer le panneau de réduction du bruit, alignez et collez la laine d'absorption acoustique avec et le long de l'impression à angle droit sur le panneau de réduction du bruit (cette procédure n'est pas nécessaire pour certains modèles sans laine d'absorption acoustique).
2. Retirez le papier de surface du ruban adhésif double face sur les quatre côtés de la plaque inférieure.
3. Inclinez le lave-linge à un angle de 40° et laissez le côté avec l'encoche à angle droit orienté vers l'avant du lave-linge, comme indiqué sur la figure. Insérez complètement le côté avec l'encoche à angle oblique entre les deux vis de pied au dos du lave-linge. Ensuite, installez le panneau de réduction du bruit et assurez-vous qu'il est en contact étroit avec le fond du lave-linge.
4. Appuyez manuellement sur le ruban adhésif double face sur quatre côtés pour fixer fermement le panneau de réduction du bruit au corps du lave-linge.

DÉPOSE DES VIS / TIGES DE BLOCAGE

⚠ Avant d'utiliser l'appareil pour la première fois, les vis / tiges de transport doivent être retirées. Un appareil bloqué peut être endommagé lorsqu'il est allumé pour la première fois. La garantie sera invalide en cas de tels dommages.



1 Écarter les tuyaux de côté et utiliser une clé de serrage pour desserrer les 4 vis à l'arrière de l'appareil en les tournant dans le sens inverse des aiguilles d'une montre, comme indiqué par la flèche. Desserrer-les d'environ 30 mm (pas complètement).

2 Tirer horizontalement les 4 vis / tiges de transport.

3 Retirer les vis / tiges de transport complètes avec la partie en caoutchouc et la partie en plastique.

4 Couvrir les deux trous par lesquels les vis / tiges de blocage sont insérées avec des bouchons en plastique. Les bouchons en plastique sont fournis dans le sac avec le manuel d'instructions du lave-linge (le kit de support).

⚠ Conserver les vis / tiges de transport pour tout transport ultérieur de l'appareil (pour réinstaller les vis / tiges de blocage, suivre la procédure ci-dessus dans l'ordre inverse).

DÉPLACEMENT ET TRANSPORT APRÈS L'INSTALLATION

⚠ Si on veut déplacer le lave-linge après l'installation, les vis / tiges de blocage doivent être reposées pour éviter les dommages au lave-linge causés par les vibrations pendant le transport (se référer au chapitre « INSTALLATION ET RACCORDEMENT / Dépose des vis / tiges de blocage »). Si des vis / tiges de blocage sont perdues, elles peuvent être commandées auprès du fabricant.

⚠ Après le transport, le lave-linge doit être laissée au repos pendant au moins deux heures avant d'être raccordé au réseau électrique, de telle sorte qu'il puisse atteindre la température ambiante. L'appareil doit être installé et raccordé par un technicien formé.

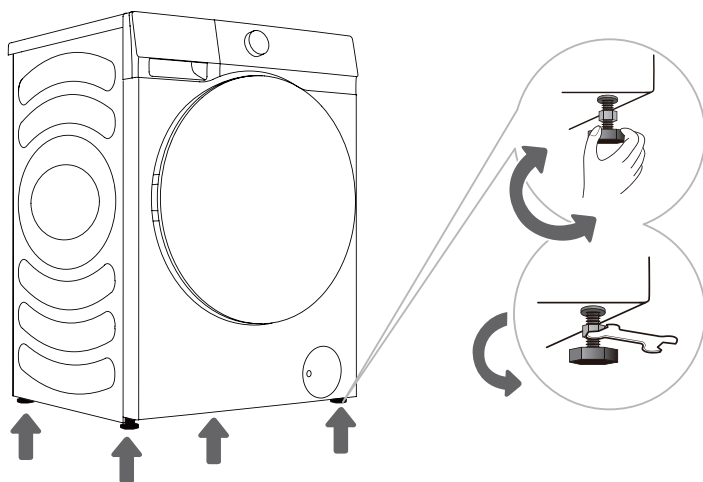
⚠ Lire attentivement les instructions avant de raccorder le lave-linge. Les réparations ou toute réclamation de garantie résultant d'un mauvais raccordement ou d'une utilisation incorrecte du lave-linge ne seront pas couvertes par la garantie.

SÉLECTION DE LA PIÈCE

⚠ Le sol sur lequel est posé le lave-linge doit être en béton. Il doit être propre et sec. Dans le cas contraire, le lave-linge risque de glisser. Nettoyez également le dessous des pieds réglables.

RÉGLAGE DES PIEDS DU LAVE-LINGE

Utiliser un niveau à bulle et la clé fournie.



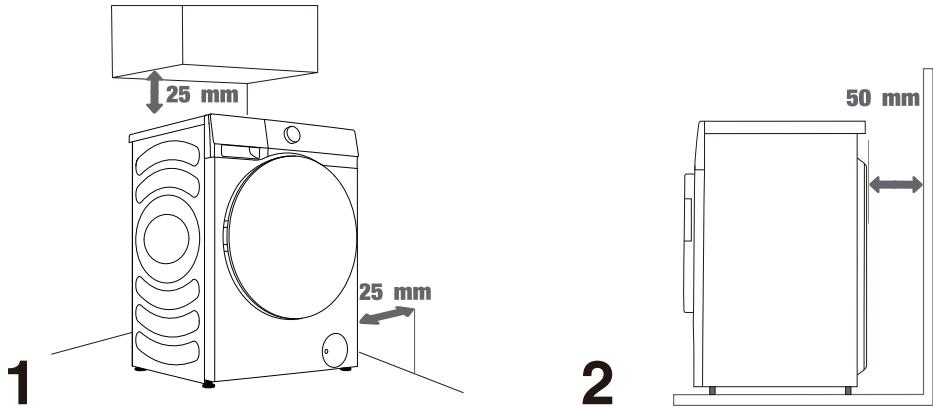
1 Faire tourner les pieds réglables pour mettre le lave-linge à niveau longitudinalement et transversalement. Les pieds permettent une mise à niveau de +/- 2 cm.

2 Une fois la hauteur des pieds ajustée, serrer fermement les écrous de blocage (contre-écrous) à l'aide de la clé fournie en les tournant vers le bas du lave-linge ↑ (voir la figure).

⚠ Une mise à niveau incorrecte du lave-linge avec les pieds réglables peut entraîner des vibrations, le glissement de l'appareil dans la pièce et un fonctionnement bruyant. La mise à niveau incorrecte du lave-linge n'est pas couverte par la garantie.

⚠ Parfois, des bruits inhabituels ou plus forts peuvent apparaître pendant le fonctionnement de l'appareil ; ils sont généralement causés par une installation incorrecte.

Dégagements pour l'installation du lave-linge



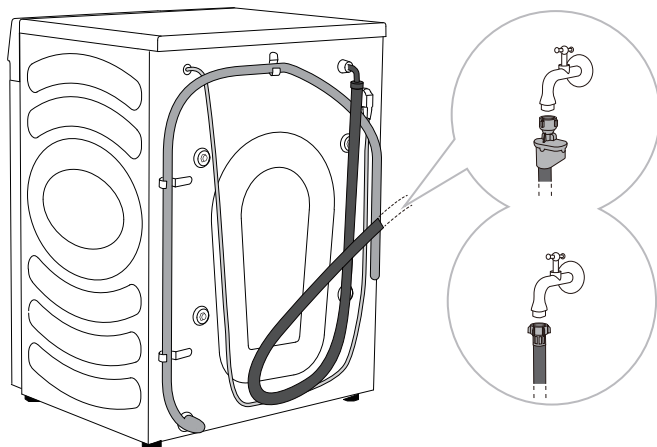
☼ Le lave-linge ne doit pas être en contact avec un mur ou un meuble adjacent. Pour un fonctionnement optimal du lave-linge, il est recommandé de respecter les dégagements par rapport aux murs comme indiqué sur la figure.

En cas de non-respect des dégagements minimums requis, le fonctionnement sûr et correct du lave-linge ne peut être assuré. En outre, une surchauffe peut également se produire (figures 1 et 2).

☼ L'installation du lave-linge sous un comptoir n'est pas recommandée.

RACCORDEMENT À L'ALIMENTATION EN EAU

Fixer le tuyau au robinet d'eau en le vissant sur le filetage.



A ARRÊT D'EAU

B RACCORDEMENT RÉGULIER

☞ Pour un fonctionnement normal du lave-linge, la pression dans la conduite d'eau doit être comprise entre 0,1-1 MPa (1-10 bar ; 1-10 kp/cm² ; 10-100 N/cm²). La pression d'eau dynamique minimale peut être déterminée en mesurant le débit d'eau. En 15 secondes, 3 litres d'eau doivent s'écouler d'un robinet complètement ouvert.

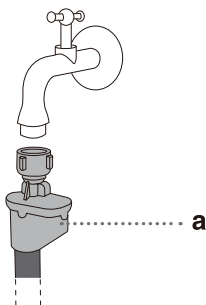
☞ Serrer le tuyau d'alimentation en eau à la main, assez fermement pour que le tuyau ait une bonne étanchéité (max. 2 Nm). Une fois le tuyau raccordé, le joint doit être vérifié pour toutes les fuites. Ne pas utiliser de pinces ou d'outils similaires pour raccorder le tuyau, car cela pourrait endommager le filetage de l'écrou.

☞ N'utiliser que le tuyau d'alimentation en eau fourni avec l'appareil. Ne pas utiliser de tuyaux usagés ou d'autres tuyaux.

☞ S'assurer que le tuyau n'est pas endommagé. Si le tuyau est dégradé, cassant ou fissuré, il doit être remplacé.

ARRÊT D'EAU (UNIQUEMENT AVEC CERTAINS MODÈLES)

Si un tube ou un tuyau interne est endommagé, un système d'arrêt qui coupe l'alimentation en eau du lave-linge est activé. Dans ce cas, le verre de contrôle (a) devient rouge. Remplacer le tuyau d'alimentation en eau.



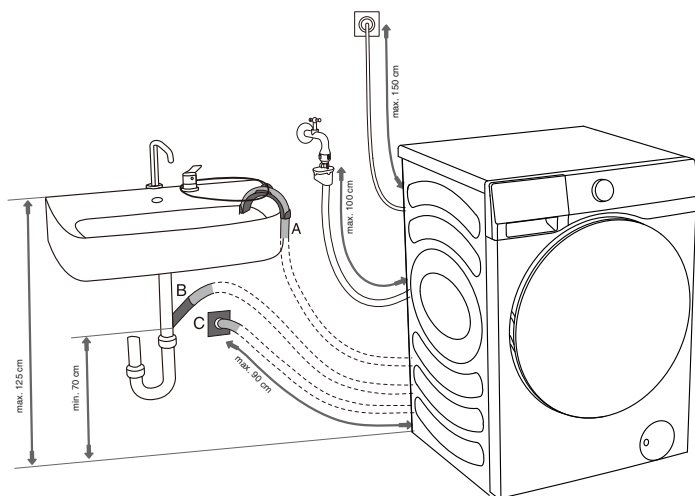
⚠ Ne pas tremper le tuyau d'alimentation en eau avec le système d'arrêt d'eau dans l'eau, car il contient une vanne électrique.

⚠ Le tuyau d'alimentation en eau peut être raccordé sans clapet anti-retour.

⚠ Lors du raccordement du tuyau d'alimentation en eau, veiller à le raccorder de manière à ce que l'alimentation en eau soit suffisante sans obstruction.

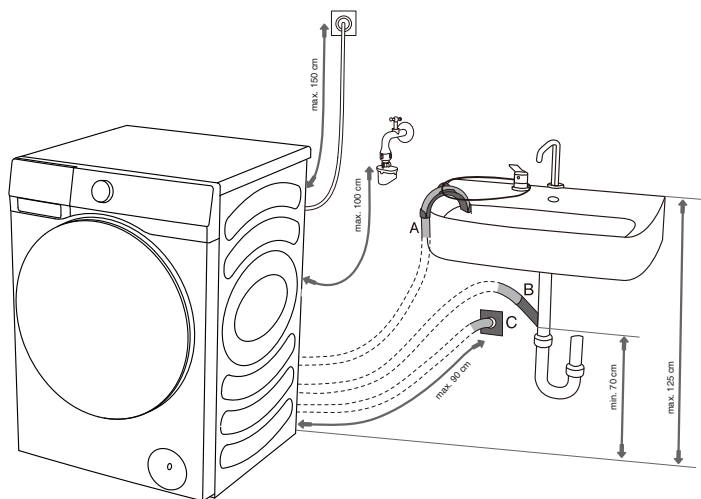
RACCORDEMENT ET FIXATION DU TUYAU D'ÉVACUATION D'EAU

Introduire le tuyau d'évacuation d'eau dans un lavabo ou une baignoire, ou raccorder-le directement à un drain (tuyau d'évacuation d'un diamètre minimal de 4 cm). La distance verticale du plancher à l'extrémité du tuyau d'évacuation ne doit pas être supérieure à 100 cm ni inférieure à 60 cm. Il peut être fixé de trois façons (A, B, C).

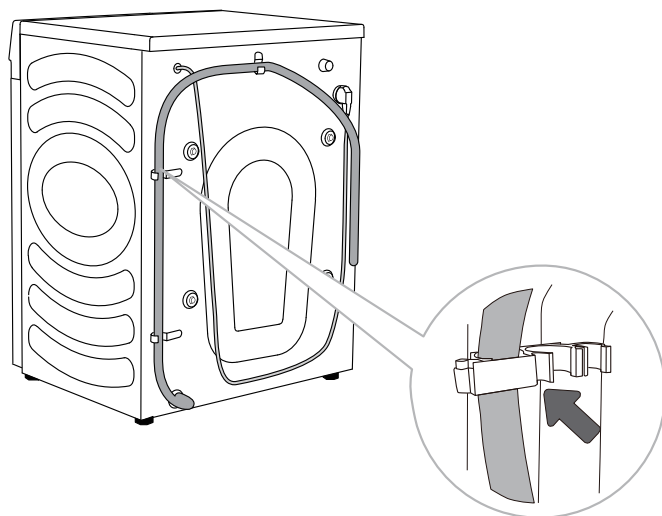


A L'extrémité du tuyau d'évacuation peut être placée sur un évier ou une baignoire. B Utiliser une ficelle introduite à travers l'ouverture du support de coude pour fixer le tuyau et l'empêcher de glisser sur le plancher.

B Le tuyau d'évacuation peut également être fixé directement au drain de l'évier. Un évier trop petit n'est pas acceptable. Faire attention car l'eau évacuée peut être chaude.



C Le tuyau d'évacuation peut également être fixé à un drain mural avec un siphon ; ce siphon doit être correctement installé pour permettre le nettoyage.

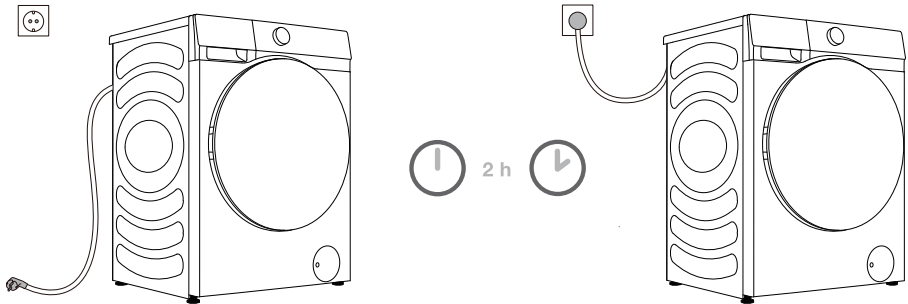


D Le tuyau d'évacuation doit être fixé et apposé à la broche située à l'arrière du lave-linge, comme indiqué sur la figure.

⚠ S'assurer que le tuyau d'évacuation n'est pas endommagé.

⚠ Si le tuyau d'évacuation n'est pas correctement fixé, le fonctionnement sûr et correct du lave-linge ne peut être assuré.

RACCORDEMENT DE L'APPAREIL AU RÉSEAU ÉLECTRIQUE



⚠ Avant de raccorder le lave-linge au réseau électrique, attendre au moins 2 heures jusqu'à ce qu'il atteigne la température ambiante.

Brancher le lave-linge sur une prise de courant mise à la terre. Après l'installation, la prise murale doit être librement accessible. La prise doit être dotée d'un contact de terre (conformément aux réglementations applicables).

Les informations sur le lave-linge sont indiquées sur la plaque signalétique (se référer au chapitre).

⚠ Il est recommandé d'utiliser une protection contre les surtensions pour protéger l'appareil en cas de foudre.

⚠ Le lave-linge ne doit pas être raccordé au réseau électrique à l'aide d'une rallonge.

⚡ Ne pas brancher le lave-linge sur une prise électrique destinée à un rasoir électrique ou à un sèche-cheveux.

⚡ Ne pas brancher ni ne débrancher l'appareil avec les mains mouillées.

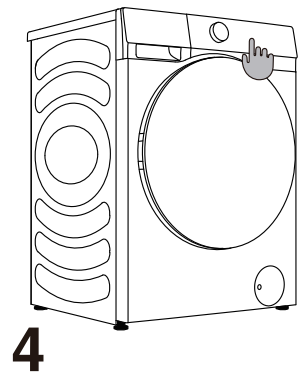
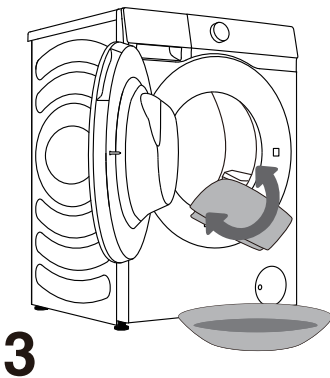
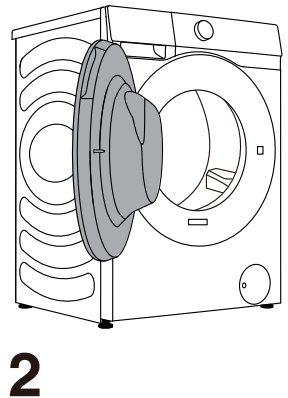
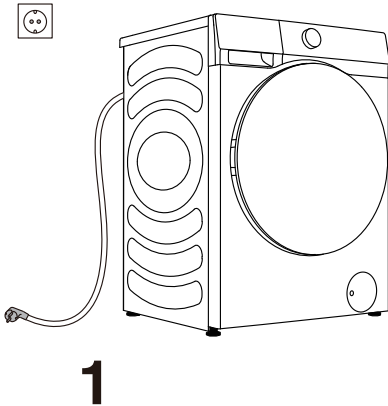
⚡ Toute réparation et entretien relatifs à la sécurité ou à la performance doivent être effectués par des experts formés.

⚡ Un cordon d'alimentation endommagé ne peut être remplacé que par une personne autorisée par le fabricant.

AVANT D'UTILISER L'APPAREIL POUR LA PREMIÈRE FOIS

S'assurer que le lave-linge est débranché du réseau électrique, puis ouvrir la porte vers soi (figures 1 et 2).

Avant d'utiliser l'appareil pour la première fois, nettoyer le tambour avec un chiffon en coton doux et humide ou par le programme Stérilisation Tambour. Dans ce cas, raccorder l'appareil au réseau électrique et ouvrir le robinet d'eau. Aucun linge ne doit se trouver dans le tambour ; le tambour doit être vide (Figures 3 et 4).



⚠ Ne pas utiliser de solvants ni d'agents de nettoyage susceptibles d'endommager le lave-linge (veiller à respecter les recommandations et les avertissements fournis par les fabricants des agents de nettoyage).

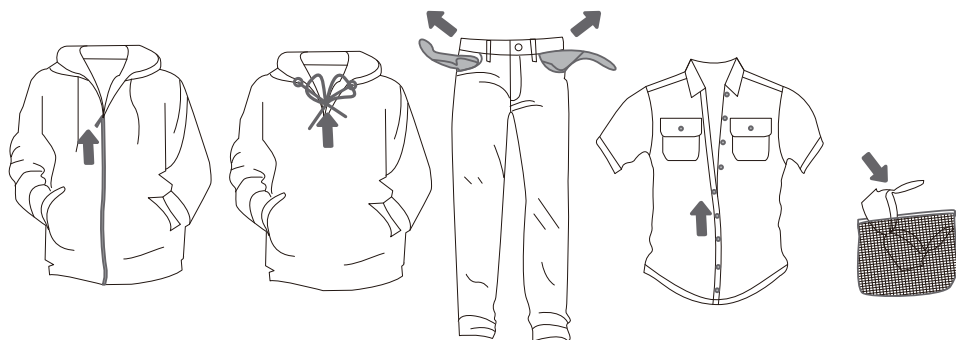
PROCESSUS DE LAVAGE, ÉTAPE PAR ÉTAPE (1-7)

ÉTAPE 1 : FAIRE ATTENTION AUX ÉTIQUETTES SUR LE LINGE

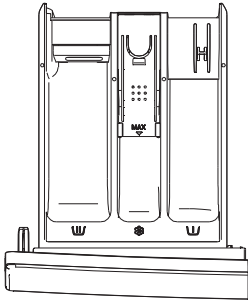
Lavage normal ; Linge sensible	Temp. de lavage max. 95 °C 	Temp. de lavage max. 60 °C 	Temp. de lavage max. 40 °C 	Temp. de lavage max. 30 °C 	Lavage à la main uniquement 	Ne pas laver
Blanchiment	Blanchiment à l'eau froide 			Blanchiment non autorisé 		
Nettoyage à sec	Nettoyage à sec avec tous les agents 	Solvant pétrolier R11, R113 	Nettoyage à sec dans le kérosène, l'alcool pur, et R113 	Nettoyage à sec non autorisé 		
Repassage	Repassage à chaud, max. 200 °C 	Repassage à chaud, max. 150 °C 	Repassage à chaud, max. 110 °C 	Repassage non autorisé 		
Séchage	Séchage à plat (sur une surface plane) 	Séchage par égouttement Séchage sur corde 	Haute température Basse température 	Pas de séchage en tambour 		

ÉTAPE 2 : PRÉPARATION DU PROCESSUS DE LAVAGE

1. Trier le linge par type de tissu, couleur, niveau de saleté, charge de l'appareil et température de lavage admissible (se référer au TABLEAU DES PROGRAMMES).
2. Fermer les boutons et les fermetures éclair, attacher tous les rubans et retourner les poches ; retirer les clips métalliques qui pourraient endommager le linge et l'intérieur du lave-linge, ou boucher le drain.
3. Placer les vêtements très sensibles et les petits objets dans un sac à linge spécial.




► AJOUTER DU DÉTERGENT/ADOUCISSANT



Symboles des compartiments du distributeur de détergent

	pré-lavage
	lavage principal
	assouplissant

💡 Nous recommandons d'ajouter du détergent en poudre immédiatement avant le cycle de lavage. Si vous l'ajoutez plus tôt, assurez-vous que le compartiment à détergent dans le bac de distribution est complètement sec avant d'ajouter le détergent en poudre. Dans le cas contraire, le détergent en poudre risque de s'agglutiner avant le début du processus de lavage.

💡 Versez l'assouplissant dans le compartiment avec le symbole . Respectez les recommandations figurant sur l'emballage de l'assouplissant.

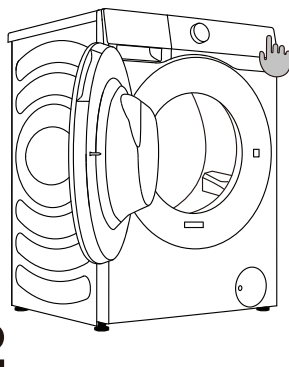
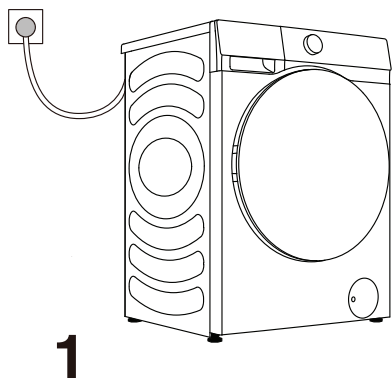
💡 Ne remplissez pas le compartiment à assouplissant au-delà du niveau maximum. Sinon, l'assouplissant sera ajouté au linge trop tôt, ce qui entraînera une efficacité de lavage médiocre.

💡 Gardez les détergents et additifs hors de portée des enfants.

ALLUMAGE DU LAVE-LINGE

Raccorder le lave-linge à un réseau électrique avec le cordon d'alimentation, et raccorder-le à l'alimentation en eau.

Allumez l'appareil en appuyant sur le bouton "POWER" (figures 1 et 2).

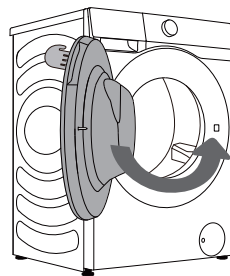
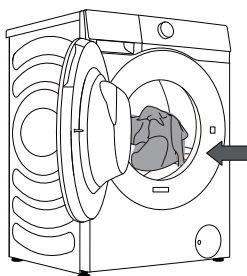
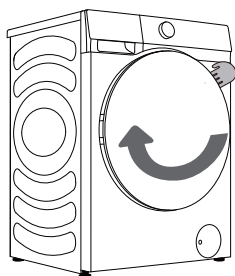


CHARGEMENT DU LAVE-LINGE

Ouvrir la porte du lave-linge en tirant la poignée vers soi (figure 1).

Insérer le linge dans le tambour (après avoir confirmé que le tambour est vide) (figure 2).

Fermer la porte du lave-linge (figure 3). La porte est fermée lorsqu'on entend un cliquetis.

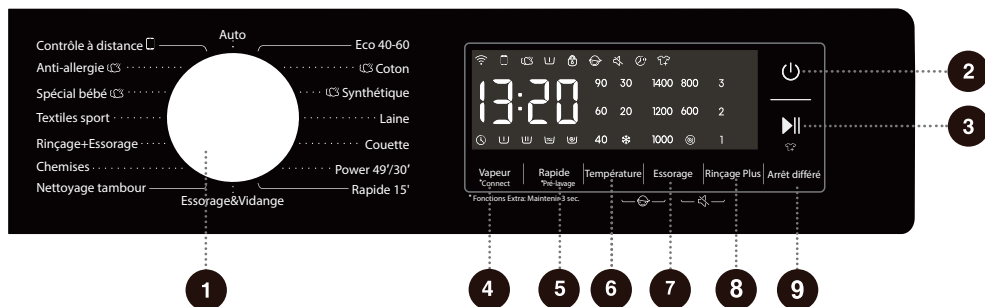


⚠ Ne jamais essayer d'ouvrir la porte de force. De plus, ne pas ouvrir la porte lorsque le lave-linge fonctionne.

Ne pas surcharger le tambour ! Se référer au TABLEAU DES PROGRAMMES et respecter la charge nominale indiquée sur la plaque signalétique.

Si le tambour du lave-linge est trop plein, le linge ne sera pas complètement lavé.

UNITÉ DE COMMANDE



1 SÉLECTEUR DE CYCLE

Tournez la molette pour sélectionner un cycle.

2 MARCHE/ARRÊT

Appuyez pour allumer/éteindre le sèche-linge.

3 DÉPART/PAUSE

Démarrez/mettez en pause l'ensemble du programme en cours de l'appareil.

4 VAPEUR *CONNECT

Ajouter ou supprimer les fonctions Vapeur et Prélavage par une pression courte.

Appuyez longuement pour contrôler le réseau du lave-linge.

5 RAPIDE *PRÉ-LAVAGE

Appuyez brièvement pour raccourcir la durée du programme.

Ajoutez la fonction de prélavage en appuyant longuement.

6 TEMPÉRATURE

Appuyez pour modifier la température de l'eau pour le cycle sélectionné.

7 ESSORAGE

Appuyez pour modifier la vitesse d'essorage du cycle en cours. PAS D'ESSORAGE : Le tambour ne tourne pas après le cycle de vidange final.

8 RINÇAGE PLUS

Appuyez pour modifier la durée de rinçage du cycle en cours.

9 ARRÊT DIFFÉRÉ

L'option Arrêt différé vous permet de régler l'heure de fin du cycle de lavage.

6+7 SÉCURITÉ ENFANTS

Appuyez sur ces deux boutons en même temps pour activer ou désactiver la fonction de sécurité enfants.

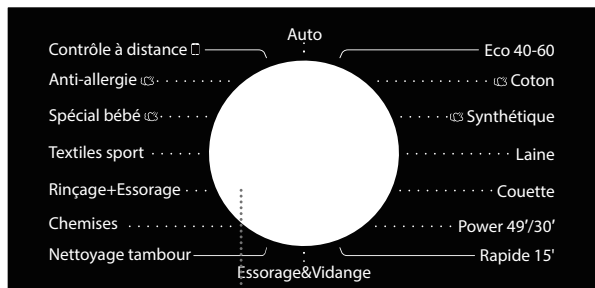
7+8 DÉSACTIVATION DU SON

Appuyez sur ces deux touches en même temps pour activer ou désactiver les tonalités d'alerte.

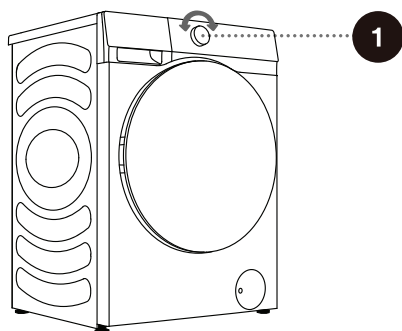
Pour une fonction supplémentaire : Appuyez et maintenez pendant 3 secondes.

ÉTAPE 3 : CHOIX DU PROGRAMME DE LAVAGE

Choisir le **programme** en tournant le bouton du sélecteur de programme (1) vers la gauche ou vers la droite (selon le type de linge et le niveau de saleté). Se référer au TABLEAU DES PROGRAMMES.



1



☼ Pendant le fonctionnement, le bouton du sélecteur de programme (1) ne tournera pas automatiquement.

TABLEAU DES PROGRAMMES

Programme	Charge max.		Vitesse de rotation maximale (tr/min)	Description du programme
Eco 40-60 –	8 kg	9 kg	1400	Linge en coton normalement sale.
Coton (* , 20°C, 30°C, 40°C, 60°C, 90°C)	8 kg	9 kg	1400	Coton ou lin très et moyennement sale. Pour le linge très sale, sélectionnez la fonction « Prélavage ».
Synthétique (* , 20°C, 30°C, 40°C, 60°C)	4 kg	4,5 kg	1400	Pour les tissus en polyester (diolen, trevira), en polyamide (perlon, nylon) ou similaires.
Laine (* , 20°C, 30°C, 40°C)	2 kg	2 kg	600	Ce programme est adapté à la laine lavable en machine.
Couette (* , 20°C, 30°C, 40°C)	2 kg	2 kg	600	Articles lavables en machine rembourrés de fibres synthétiques, tels que les oreillers, les couettes et les couvre-lits ; convient également aux articles rembourrés de plumes.
Power 49'/30' (* , 20°C, 30°C, 40°C)	3 kg	3 kg	1400	Cette méthode de lavage puissante et de courte durée est utilisée pour laver les vêtements très sales.
Rapide 15' (* , 20°C, 30°C, 40°C)	1 kg	1 kg	800	Ce programme convient au vêtements en coton et en tissus mélangés. Il convient aux vêtements neufs ou peu sales. La durée de lavage sera prolongée en cas de modification des paramètres par défaut.
Auto (* , 20°C, 30°C, 40°C)	5 kg	5 kg	1400	Le programme adapte automatiquement la durée du lavage principal et du rinçage en fonction de la charge dans le tambour. Il convient aux vêtements peu sales.
Anti-allergie (60°C)	2 kg	2 kg	1400	Il convient aux tissus résistant aux températures élevées et ne se décolorant pas. Il élimine les allergènes tels que les pollens, les acariens et les parasites grâce à un traitement à la vapeur à haute température.
Spécial bébé (40°C, 60°C, 90°C)	2 kg	2 kg	1400	Il convient aux vêtements et sous-vêtements de bébé, etc., qui sont stérilisés et désinfectés par la vapeur à haute température.
Textiles sport (* , 20°C, 30°C, 40°C)	3 kg	3,5 kg	1000	Le programme est adapté aux vêtements de sport et de loisirs confectionnés avec des tissus en microfibres.

Programme	Charge max.		Vitesse de rotation maximale (tr/min)	Description du programme
Rinçage+Essorage —	8 kg	9 kg	1400	Ce programme est réglé par défaut sur deux rinçages et un essorage.
Chemises (☼, 20°C, 30°C, 40°C, 60°C)	2 kg	2 kg	800	Chemises ou chemisiers non repassables en coton, lin, fibres synthétiques ou tissus mélangés.
Nettoyage tambour (90°C)	—	—	800	Ce programme permet de nettoyer le tambour et d'éliminer les résidus de détergent et les bactéries qui peuvent s'accumuler et se développer, en particulier lorsque vous utilisez des programmes à basse température de lavage. Le tambour doit être vide. Lancez ce programme au moins une fois par mois.
Essorage&Vidange —	8 kg	9 kg	1400	Dans ce programme, vous pouvez sélectionner manuellement la durée et la vitesse d'essorage.
Contrôle à distance ☐	—	—	—	

REMARQUE :

- 1) Température de l'eau : Sélectionnez la température appropriée de l'eau pour le programme de lavage choisi. Il est essentiel de respecter les instructions de lavage fournies par le fabricant sur l'étiquette du vêtement pour prévenir tout dommage.
- 2) La température réelle de l'eau peut différer de la température déclarée pour le cycle.
- 3) L'efficacité du lavage est influencée par plusieurs facteurs : la pression de l'eau, sa dureté, la température de l'eau entrante, la température ambiante, le type et la quantité de linge, le niveau de saleté, le détergent utilisé, les fluctuations de l'alimentation secteur, ainsi que les options supplémentaires sélectionnées.
- 4) Il est recommandé d'utiliser un détergent neutre (non moussant).
- 5) Si vous ajoutez une quantité considérable de linge pendant le lavage, le linge risque d'être lavé moins efficacement, car le lave-linge a d'abord détecté un poids plus faible pour la charge de linge et a ajouté une plus petite quantité d'eau. Une quantité d'eau insuffisante par rapport à la quantité de linge peut également endommager le linge (frottement du linge sec), et le temps de lavage peut être plus long.

☼ La quantité maximale de linge à laver, en kilogrammes (pour le programme coton), est indiquée sur la plaque signalétique située sous le hublot de l'appareil.

☼ La charge maximale ou nominale s'applique au linge préparé conformément à la norme IEC 60456.

☼ Pour une meilleure efficacité de lavage, nous recommandons de charger le tambour aux 2/3 lors de l'utilisation des programmes coton.

CHOIX DES LESSIVES ET DES ADDITIFS

Choisir toujours des lessives très efficaces qui ne moussent pas et qui sont destinées aux appareils à chargement frontal.

Le choix de la lessive dépend du type, du niveau de saleté, de la couleur du linge et de la température de lavage.

☹ Des résidus blancs (stries, etc.) peuvent apparaître sur du linge noir si des lessives modernes sans phosphate sont utilisées. Dans ce cas, brosser les stries et utiliser une lessive liquide.

N'utiliser que des lessives destinées aux appareils à usage domestique.

Les agents de détartrage peuvent endommager l'appareil. Ne pas utiliser de solvants. Ne pas laver les vêtements qui ont été nettoyés avec des solvants ou des substances inflammables.

Respecter les instructions du fabricant sur le dosage de la lessive.

Une quantité excessive de lessive peut entraîner la formation de mousse, nuisant à l'efficacité du lavage. Si l'appareil détecte une formation excessive de mousse, il peut empêcher l'exécution du cycle d'essorage.

Si la quantité de lessive est trop faible, le linge peut ne plus être blanc après un certain temps. Cela peut également entraîner une accumulation de calcaire dans le tambour et les tuyaux.

ÉTAPE 4 : SÉLECTION DES PARAMÈTRES ET FONCTIONS SUPPLÉMENTAIRES

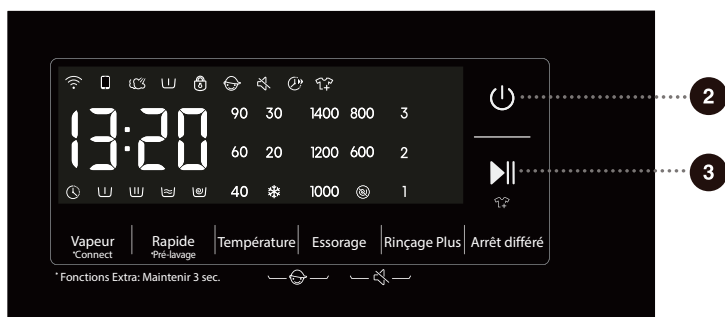
La plupart des programmes disposent de paramètres de base, mais ces paramètres peuvent être modifiés.

Régler les paramètres en appuyant sur le bouton de fonction correspondante (avant d'appuyer sur le bouton (8) DÉPART / PAUSE).

☼ Activer / désactiver les fonctions en appuyant sur la touche de fonction désirée (avant d'appuyer sur le bouton (8) DÉPART / PAUSE).

☼ Certains paramètres ne peuvent pas être sélectionnés avec certains programmes. De tels paramètres ne seront pas allumés, et lorsque le bouton correspondant est enfoncé, un signal sonore sera émis et le bouton clignotera (se référer au TABLEAU DES FONCTIONS).

Les réglages et fonctions supplémentaires ne peuvent être définis qu'en mode veille du programme concerné, c'est-à-dire avant que le programme ne commence à se dérouler, et ne peuvent pas être sélectionnés après le déroulement du programme.



2

Marche/arrêt ☼

Appuyez sur cette touche pour mettre en marche/arrêter le lave-linge.

Lorsque le lave-linge est en veille ou que fin s'affiche, appuyez sur la touche Marche/Arrêt et maintenez-la enfoncée pour éteindre le lave-linge.

En mode veille, ou lorsque fin ou Réessayer le lavage est affiché, si aucune opération n'est effectuée dans les 10 minutes, le lave-linge s'arrête automatiquement.

En état d'arrêt, tous les affichages et sortie sont éteints, et le démarrage à distance n'est pas pris en charge.

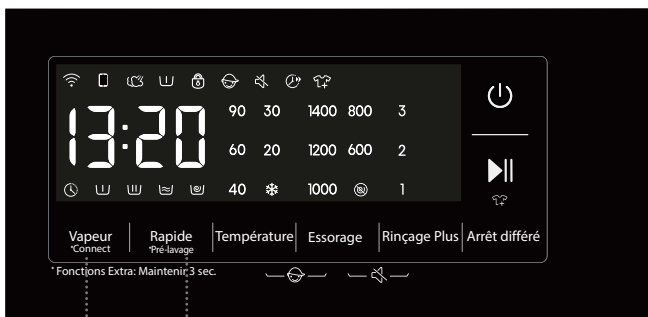
3

Départ/pause ▶||

Démarrer un programme à partir de l'état de veille ou mettre en pause un programme en cours.

Si le hublot du lave-linge n'est pas fermé ou si le verrou du hublot n'est pas enclenché, le lave-linge ne démarrera pas et une alarme s'affichera à l'écran.

Après le démarrage d'un programme, ou lorsque le programme est en pause, les fonctions et les paramètres réglés ne peuvent pas être modifiés. Appuyez sur la touche d'alimentation et maintenez-la enfoncée pour éteindre le lave-linge, puis redémarrez-le pour réinitialiser le paramètre.




4

5


4

Vapeur

Appuyer brièvement : Ajouter la fonction « Vapeur », appuyer deux fois pour annuler la fonction, et effectuer le cycle dans l'ordre.

Les programmes portant l'icône de vapeur «  » peuvent utiliser la fonction vapeur. Les programmes Anti-allergie et Spécial bébé sont dotés par défaut de la fonction vapeur, qui ne peut pas être désactivée. Lorsque la fonction vapeur est sélectionnée, l'icône vapeur correspondante s'allume.


*Connect

Appuyer et maintenir : connectez-vous au Wi-Fi du lave-linge ; le symbole «  » du panneau de commande clignote, puis effectuez l'opération de mise en réseau. Voir la description de la mise en réseau pour la méthode de mise en réseau spécifique.

5

Rapide

Appuyez sur cette touche de fonction pour raccourcir la durée du programme.

Appuyez à nouveau sur cette touche pour revenir à la durée initiale. Après le démarrage du programme, le voyant «  » reste allumé.

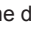
Lorsque cette fonction est sélectionnée, la durée du lavage principal ou le nombre de rinçages sera réduit.


Le pesage sera annulé si cette fonction est activée et reprendra si cette fonction est désactivée.

*Pré-lavage

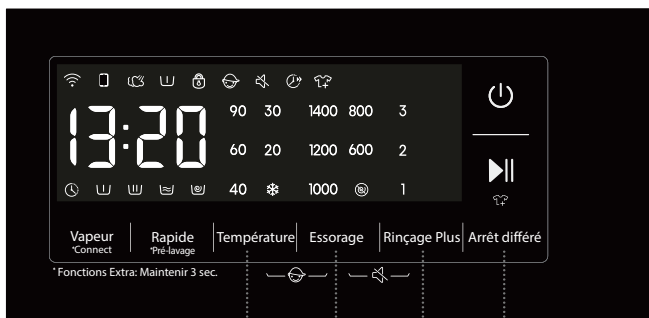
Appuyer et maintenir : Activez la fonction « Pré-lavage » ; appuyez longuement deux fois pour désactiver cette fonction.

Sélectionnez cette fonction pour ajouter un programme de pré-lavage avant l'étape de lavage principal.

Une fois le programme démarré, le voyant «  » reste allumé jusqu'à la fin du programme de pré-lavage. Après la fin du pré-lavage, le voyant s'éteint.

Lorsque cette fonction est sélectionnée, l'indicateur de fonction de pré-lavage «  » est toujours allumé du début à la fin du programme.

Lorsque vous sélectionnez la fonction Pré-lavage, ajoutez du détergent dans le compartiment de pré-lavage du distributeur de détergent.



6

Température

Modifier la température du programme sélectionné. Chaque programme est associé à une température pré-réglée qui peut être modifiée en appuyant sur la touche Température. (☼ indique un lavage à froid). La température est affichée au-dessus de la touche.

7

Essorage

Permet de régler la vitesse d'essorage. La vitesse d'essorage sélectionnée est affichée sur le panneau.

Si vous sélectionnez la vidange sans essorage, « Ⓜ » s'affiche sur le panneau.

8

Rinçage Plus

En état de veille, après la sélection de la fonction de rinçage supplémentaire, le nombre de rinçages supplémentaires s'affiche (jusqu'à 3 cycles peuvent être ajoutés). De plus, les rinçages par défaut plus le nombre de rinçages supplémentaires ne peuvent pas dépasser 5 rinçages.

Après le démarrage du programme, le voyant reste allumé.

9

Arrêt différé ⌚

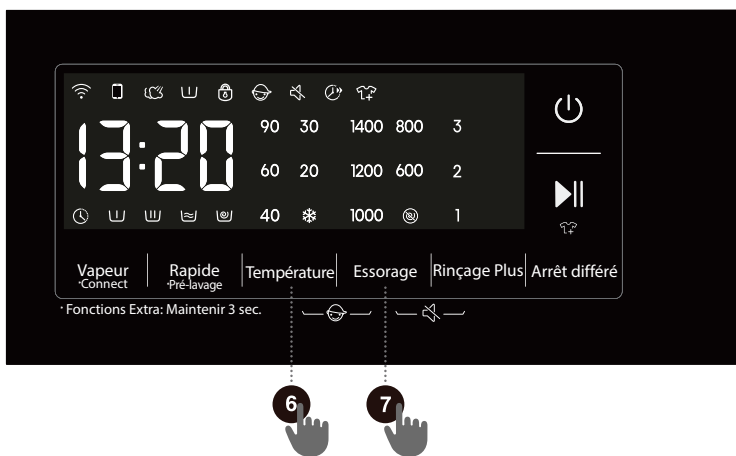
Cette fonction permet de programmer le lavage à un moment opportun.

Appuyez sur cette touche pour régler l'heure de fin du délai. Cette touche est uniquement active en mode veille. Après avoir sélectionné la fonction Arrêt différé, chaque fois que vous appuyez sur la touche Arrêt différé, le temps augmente d'une heure. La durée maximale réglable est de 24 heures.

La durée de l'arrêt différé correspond à l'heure de fin. De ce fait, elle inclut la durée du lavage, de sorte que la durée de l'arrêt différé doit être supérieure à la durée du lavage. En fonction de vos réglages, l'heure de début du cycle sera déterminée par la logique interne du lave-linge. Appuyez sur cette touche pour choisir une unité d'heures prédéfinie.

Lorsque la fonction Arrêt différé est sélectionnée (réglée), l'icône de l'horloge « ⌚ » est toujours allumée ; Lorsque le programme d'arrêt différé est en cours, l'icône de l'horloge « ⌚ » clignote.

Si la fonction Arrêt différé a été choisie avant le démarrage d'un programme, elle peut être annulée en appuyant sur n'importe quelle touche de fonction. Une fois le programme lancé, vous devez appuyer sur la touche d'alimentation et la maintenir enfoncée pour éteindre et redémarrer le lave-linge afin d'annuler la fonction Arrêt différé.

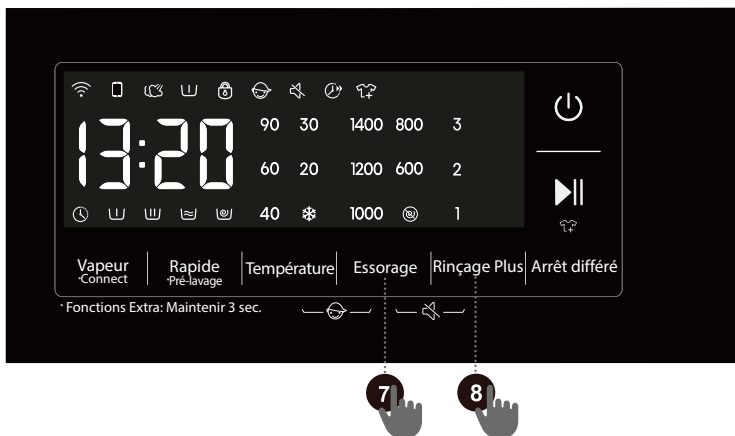


6 + 7 Sécurité enfants

C'est un dispositif de sécurité. Pour l'activer, appuyez simultanément sur les touches Température et Essorage, et maintenez-les enfoncées pendant 2 secondes. L'icône Sécurité enfants s'allumera, indiquant que la Sécurité enfants est activée. Répétez l'opération pour désactiver la Sécurité enfants.

Lorsque la sécurité enfant est activée, toutes les touches de fonction sont verrouillées, à l'exception de la touche d'alimentation.

Une fois le programme terminé, la Sécurité enfants se désactive automatiquement.



7 + 8 Désactivation du son

Appuyez sur cette touche pour désactiver ou rétablir les tonalités d'alerte.

Lorsque le lave-linge est en état de veille, de pause ou de fonctionnement, appuyez sur les touches « Essorage + Rinçage Plus » pendant 2 secondes. L'écran affiche l'icône de désactivation du son. Tous les signaux sonores seront désactivés, sauf les alarmes.

Lorsque l'appareil est en mode de désactivation du son, appuyez sur les touches « Essorage + Rinçage Plus » pendant 2 secondes jusqu'à ce que l'icône de désactivation du son s'éteigne. Tous les signaux sonores seront désactivés.

TABLEAU DES FONCTIONS

PROGRAMMES	COMPARTIMENT À DÉTERGENT			VAPEUR	RAPIDE	*PRÉ-LAVAGE	TEMPÉRATURE	ESSORAGE	ARRÊT DIFFÉRÉ	RINÇAGE PLUS	NOMBRE DE RINÇAGES PAR DÉFAUT
	▮ PRÉ-LAVAGE	▮ LAVAGE PRINCIPAL	⊗ ASSOUPLEISSANT								
Eco 40-60	-	✓	✓	-	-	-	-	•	•	-	2
Coton	✓	✓	✓	•	•	•	•	•	•	•	3
Synthétique	✓	✓	✓	•	•	•	•	•	•	•	2
Laine	-	✓	✓	-	-	-	•	•	•	•	2
Couette	-	✓	✓	-	-	-	•	•	•	•	1
Power 49'/30'	✓	✓	✓	-	•	•	•	•	•	•	1
Rapide 15'	-	✓	✓	-	-	-	•	•	•	•	1
Auto	✓	✓	✓	-	-	•	•	•	•	•	2
Anti-allergie	✓	✓	✓	•	-	•	-	•	•	•	4
Spécial bébé	✓	✓	✓	•	•	•	•	•	•	•	3
Textiles sport	✓	✓	✓	-	-	•	•	•	•	•	2
Rinçage+Essorage	-	-	✓	-	-	-	-	•	•	•	2
Chemises	-	✓	✓	-	-	-	•	•	•	•	2
Nettoyage tambour	-	-	-	-	-	-	-	-	•	-	1
Essorage&Vidange	-	-	-	-	-	-	-	•	•	-	0

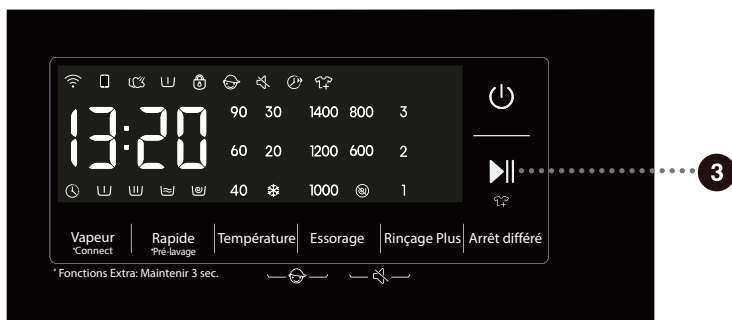
- Fonctions en option
- Ne peut être sélectionnée
- ✓ Lessive requise

OPTIMISATION DE LA DURÉE PENDANT LA PROGRESSION DU PROGRAMME

Au début du programme de lavage, le lave-linge utilise une technologie avancée pour détecter la quantité de linge. Après la détection de la charge, le lave-linge ajuste la durée du programme.


ÉTAPE 5 : LANCEMENT DU PROGRAMME DE LAVAGE

Une fois que l'on a sélectionné le programme et les fonctions extra et a ajouté de la lessive dans le compartiment à lessive, appuyer sur le bouton (8) **DÉPART / PAUSE**.





Après avoir appuyé sur le bouton **DÉPART/PAUSE**, activer/désactiver la sécurité enfants et configurer les tonalités d'alerte. Cependant, d'autres paramètres ne peuvent pas être modifiés.

Lorsque le programme démarre, « ---- » s'affiche sur le panneau pour indiquer que le linge est en train d'être pesé. La durée du programme (heures : minutes) sera automatiquement adaptée en fonction du poids du linge.

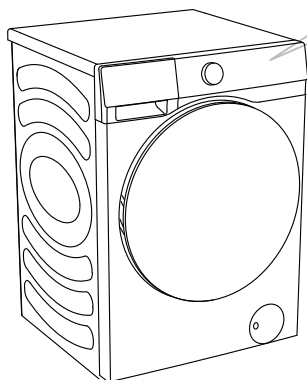
Après le démarrage du programme, la mention Verrou du hublot «  » s'allume sur le panneau. L'icône disparaît à la fin du programme.

Si vous appuyez sur la touche **DÉPART/PAUSE** pendant le fonctionnement du programme et que toutes les conditions d'ouverture de la porte sont réunies, l'icône «  » disparaît également.

Le hublot ne peut pas être ouvert si l'icône «  » clignote. N'essayez pas d'ouvrir le hublot par la force.

 Une icône clignotante sur le panneau indique que le hublot du tambour est ouvert ou qu'il n'est pas correctement fermé. Fermez le hublot et appuyez à nouveau sur la touche **DÉPART/PAUSE** pour reprendre le programme.

ÉTAPE 6 : CHANGEMENT DU PROGRAMME DE LAVAGE OU ANNULATION MANUELLE (PHYSIQUE)



1 Pour arrêter et annuler un programme de lavage, appuyer sur le bouton « PUISSANCE » pendant 3 secondes.



2 Le programme de lavage est temporairement mis en pause lorsque la durée restante jusqu'à la fin du programme clignote sur l'unité d'affichage.

En même temps, le lave-linge pompe l'eau hors du tambour du lave-linge. Une fois l'eau pompée, la porte du lave-linge sera déverrouillée. Si l'eau dans le lave-linge est chaude, le lave-linge la refroidira automatiquement et la pompera / drainera.



3 Pour sélectionner un nouveau programme, choisir le programme en tournant le bouton du sélecteur de programme (1), puis sélectionner le programme et les fonctions extra. Appuyer sur le bouton (8) DÉPART / PAUSE, sans ajouter à nouveau de la lessive.

ÉTAPE 7 : FIN DU PROGRAMME DE LAVAGE

Un signal sonore indiquera la fin du programme de lavage ; l'écran affichera « End ».
L'appareil s'éteindra automatiquement si aucune action n'est effectuée dans les 2 minutes.



1. Ouvrir la porte du lave-linge.
2. Sortir le linge du tambour.
3. Fermer la porte !
4. Fermer le robinet d'alimentation en eau.
5. Débrancher le cordon d'alimentation de la prise de courant.

INTERRUPTIONS ET CHANGEMENT DU PROGRAMME


INTERRUPTION MANUELLE

Pour arrêter et annuler un programme de lavage, appuyez sur la touche « ALIMENTATION » pendant 2 secondes.

BOUTON DE PAUSE

Vous pouvez interrompre le programme de lavage en appuyant sur la touche **DÉPART/PAUSE**. Le programme de lavage est **temporairement interrompu** lorsque la durée restante du programme clignote sur le panneau. Si le tambour ne contient pas d'eau ou si l'eau n'est pas chaude, la porte est déverrouillée. Pour reprendre le programme de lavage, fermez d'abord le hublot, puis appuyez sur la touche **DÉPART/PAUSE**.


AJOUTER/RETIRER DU LINGE EN COURS DE PROGRAMME


Pendant une pause, l'heure sur l'écran clignote. Si l'icône « Ajouter des vêtements » «  » s'allume, cela indique que le hublot peut être ouvert. Le verrou du hublot se déverrouille automatiquement, pour vous permettre d'ajouter des vêtements. Si l'icône « Ajouter des vêtements » n'est pas allumée, une pression sur pause ne déverrouille pas le hublot et celui-ci ne peut pas être ouvert.


Pour ajouter ou retirer du linge du lave-linge pendant un programme de lavage, procédez comme suit :

1. Appuyez sur la touche **DÉPART/PAUSE**.
2. Si toutes les conditions de déverrouillage du hublot sont réunies, vous pouvez ouvrir le hublot du lave-linge et ajouter ou retirer du linge du tambour.
3. Fermez le hublot du lave-linge !
4. Appuyez sur la touche **DÉPART/PAUSE**.

Le programme de lavage reprend.

 Si vous ajoutez une quantité considérable de linge pendant le lavage, le nettoyage sera moins efficace, car le lave-linge a ajouté une plus petite quantité de détergent et d'eau au départ en fonction de la charge de linge. Une quantité d'eau insuffisante peut également endommager le linge (en raison du frottement) et allonger le temps de lavage.

 Le programme de lavage reprend au point où il a été interrompu.

 Lorsque le programme est interrompu en phase d'essorage puis redémarré, il reprend à partir de l'état initial d'essorage.

ERREURS

En cas d'erreur, le programme est interrompu.

Dans ce cas, l'appareil vous avertit par des voyants clignotants et des tonalités (voir TABLEAU DE DÉPANNAGE), et le code d'erreur est indiqué sur l'écran (F:XX).

PANNE DE COURANT

En cas de panne de courant, le programme de lavage est interrompu. Lorsque l'alimentation électrique est rétablie, le programme reprend son cours à l'endroit où il a été interrompu.

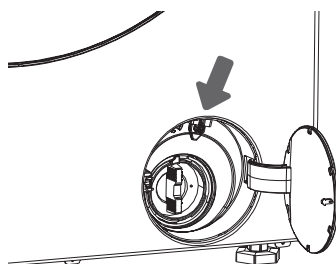
OUVERTURE D'URGENCE DE LA PORTE

⚠ S'il y a encore de l'eau dans le lave-linge après une coupure de courant, veiller à ne pas ouvrir la porte avant de vider manuellement l'eau du lave-linge par le filtre de la pompe .

En cas d'impossibilité d'ouvrir la porte en raison d'une coupure de courant ou d'autres circonstances particulières, le levier de verrouillage de la porte situé à la pompe de vidange peut être utilisé pour une ouverture d'urgence.


Remarque :

1. Ne pas effectuer d'opérations lorsque la machine fonctionne normalement ;
2. Avant l'opération, s'assurer que le cylindre intérieur a cessé de tourner, sans température élevée, et que le niveau d'eau est inférieur à l'entrée des vêtements. Si le niveau d'eau est supérieur à l'entrée des vêtements, évacuer l'eau par le tuyau d'évacuation (si disponible) ou en dévissant lentement le filtre.
3. Méthode d'opération : Ouvrir le couvercle de la porte de la pompe de vidange, déposer les vis, tirer le levier de verrouillage vers le bas à l'aide d'un outil pour ouvrir la porte (comme indiqué sur la figure).



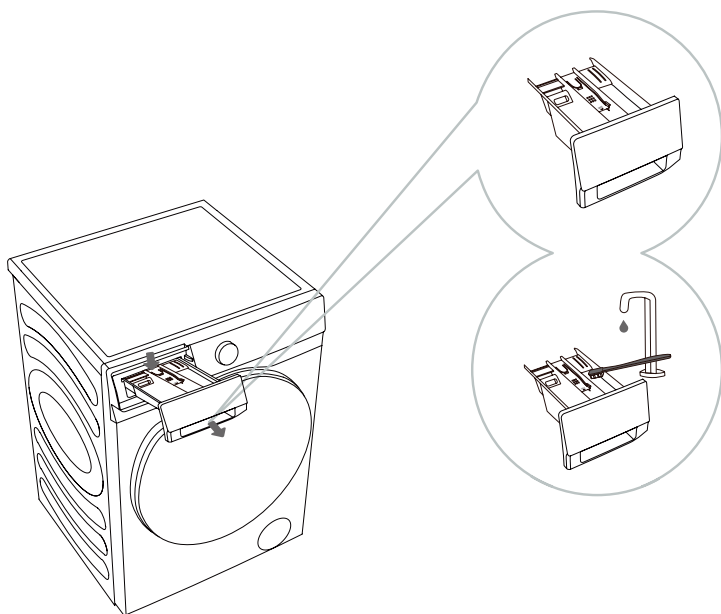
ENTRETIEN & NETTOYAGE

 Avant tout nettoyage, débrancher le lave-linge du réseau électrique.

 Les enfants ne doivent pas nettoyer le lave-linge ni effectuer des tâches d'entretien sans surveillance appropriée !

NETTOYAGE DU COMPARTIMENT À LESSIVE

 Nettoyez régulièrement le compartiment à détergent.

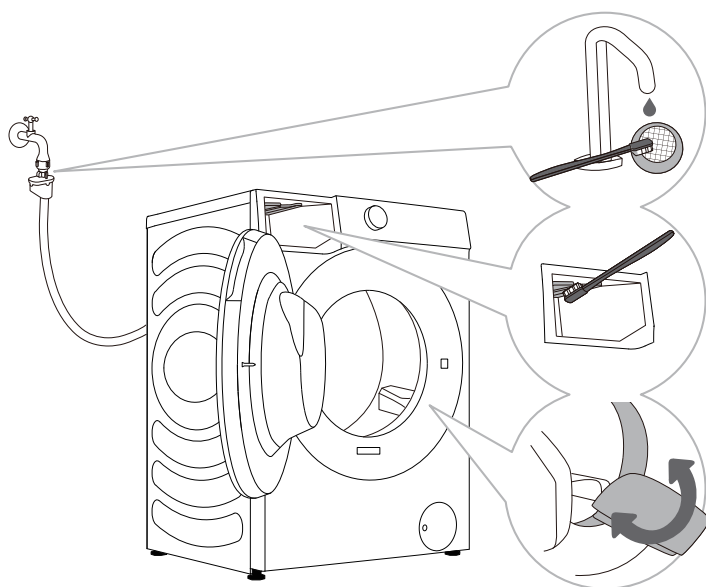


1 Pour retirer le compartiment à détergent du boîtier, appuyez sur la petite languette.

2 Nettoyez le compartiment à détergent à l'eau courante à l'aide d'une brosse, puis séchez-le. Éliminez également tout résidu de détergent au fond du boîtier. Retirez la cartouche de conditionneur (cartouche d'adoucisseur) du compartiment à détergent. Lavez toutes les pièces à l'eau courante et réinsérez-les dans le logement du compartiment à détergent.

 Ne pas laver le compartiment à détergent dans un lave-vaisselle.

NETTOYAGE DU TUYAU D'ALIMENTATION EN EAU, DU LOGEMENT DU DISTRIBUTEUR DE LESSIVE ET DU JOINT DE PORTE EN CAOUTCHOUC



1 Nettoyer souvent l'élément filtrant sous l'eau courante.

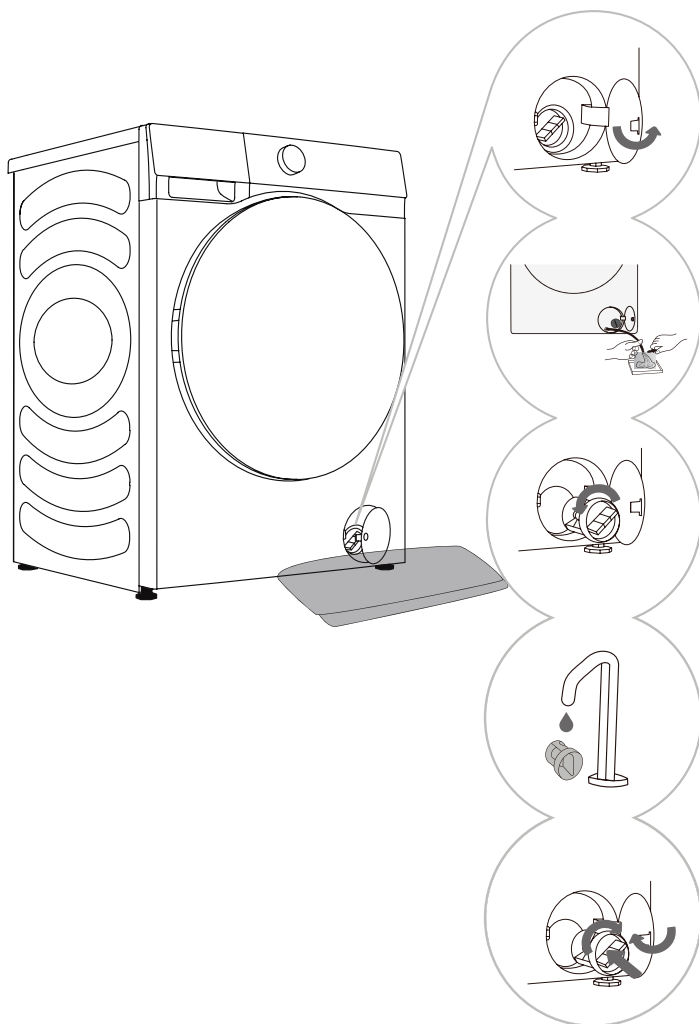
2 Utiliser une brosse pour nettoyer toute la section de rinçage du lave-linge, en particulier les buses situées sur le côté supérieur de la chambre de rinçage.

3 Après chaque lavage, essuyer le joint de porte en caoutchouc pour prolonger sa durée de vie.

NETTOYAGE DU FILTRE DE LA POMPE

☼ Pendant le nettoyage, de l'eau peut s'éclabousser. Il est donc recommandé de placer un chiffon absorbant sur le plancher.

S'assurer que l'eau a refroidi avant de l'évacuer hors de l'appareil.



1 Ouvrez le bouchon du filtre de la pompe (appuyez sur le couvercle du hublot et le bouchon s'ouvre).

2 Retirez d'abord le tuyau d'évacuation d'eau d'urgence.

Mettez l'extrémité du tuyau d'évacuation d'urgence dans un récipient.

Tournez le bouchon du tuyau d'évacuation et retirez-le pour permettre à l'eau de s'écouler lentement.

Réinstallez le bouchon du tuyau d'évacuation d'urgence.

3 Tournez lentement le filtre de la pompe dans le sens antihoraire. Retirez le filtre de la pompe.

4 Nettoyez le filtre de la pompe à l'eau courante.

5 Remplacez le filtre de la pompe comme indiqué sur la figure et fixez-le en le tournant dans le sens horaire.

Pour une bonne étanchéité, la surface du joint du filtre doit être propre.

☼ Il est nécessaire de nettoyer régulièrement le filtre de la pompe, en particulier après avoir lavé des articles en laine polaire, en laine ou des vêtements très anciens.

☼ Nettoyer également le filtre de la pompe si l'appareil ne peut pas démarrer le cycle d'essorage ou qu'il y a des débris dans la pompe (boutons, pièces de monnaie, épingles à cheveux ou clips, etc.).

NETTOYAGE DE L'EXTÉRIEUR DU LAVE-LINGE

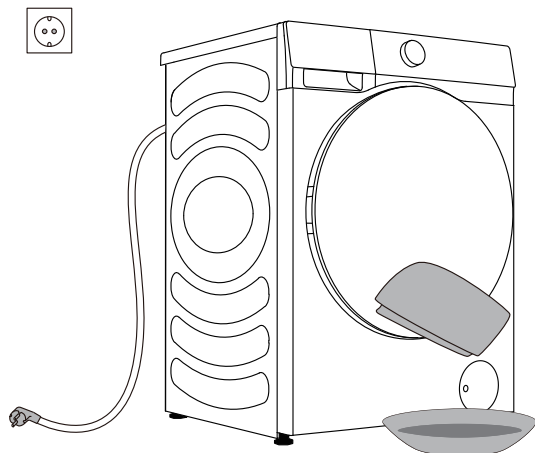
⚠ **Toujours débrancher le lave-linge du réseau électrique avant de le nettoyer.**

Nettoyer l'extérieur et l'unité d'affichage du lave-linge à l'aide d'un chiffon en coton doux et humide et de l'eau. Ensuite, utiliser un chiffon doux et sec pour sécher l'appareil.

⚠ Ne pas utiliser de solvants, de nettoyeurs abrasifs ou d'agents de nettoyage susceptibles d'endommager le lave-linge (veiller à respecter les recommandations et les avertissements fournis par les fabricants des agents de nettoyage).

Si nécessaire, essuyer la porte de l'appareil avec un chiffon humide, puis sécher-la également avec un chiffon doux et sec.

⚡ Ne pas nettoyer le lave-linge avec un jet d'eau !



DÉPANNAGE

QUE FAIRE... ?

Le lave-linge doit contrôler automatiquement le fonctionnement de certaines fonctions pendant le cycle de lavage. Si une irrégularité est constatée, elle sera indiquée par un rapport (F : XX) sur l'écran. Le lave-linge signalera l'erreur jusqu'à ce qu'il soit éteint. Les perturbations de l'environnement (p. ex., le réseau électrique) peuvent conduire à divers rapports d'erreur (se référer au TABLEAU DE DÉPANNAGE). Dans ce cas :

- Éteindre le lave-linge et attendre quelques secondes.
- Allumer le lave-linge et répéter le programme de lavage.
- La plupart des erreurs pendant le fonctionnement peuvent être résolues par l'utilisateur (se référer au TABLEAU DE DÉPANNAGE).
- Si l'erreur persiste, appeler une unité de service autorisée.
- Les réparations ne peuvent être effectuées que par une personne dûment formée.
- Les réparations ou toute réclamation de garantie résultant d'un mauvais raccordement ou d'une utilisation incorrecte du lave-linge ne seront pas couvertes par la garantie. Dans ce cas, les frais de réparation sont à la charge de l'utilisateur.

⚠ La garantie ne couvre pas les erreurs ou les défaillances résultant des perturbations de l'environnement (foudre, pannes du réseau électrique, catastrophes naturelles, etc.).

TABLEAU DE DÉPANNAGE ET D'ERREURS

Problème / erreur	Indication sur l'unité d'affichage et description du problème	Que faire ?
F01	Défaut d'entrée d'eau	Vérifier les points suivants : <ul style="list-style-type: none"> • Le robinet d'alimentation en eau est-il ouvert et la pression est-elle trop faible ? • Le tuyau d'alimentation en eau est-il pincé ? • Le filtre du tuyau d'alimentation en eau est-il bouché ? • Le tuyau est-il gelé ?
F03	Défaut de vidange	Vérifier les points suivants : <ul style="list-style-type: none"> • Le tuyau est-il pincé, l'eau le traverse-t-elle ? • Le filtre du tuyau d'évacuation est-il bouché ? • Le tuyau est-il gelé ?
F04/F05/F06/ F07/F23	Défaut du module électronique	Éteindre l'appareil ; appuyer sur PUISSANCE pendant 3 secondes. Appuyer à nouveau sur le bouton « départ / pause ». Si l'erreur persiste, appeler un technicien de maintenance.
F24	Le niveau d'eau atteint le niveau de débordement	Arrêter le programme en appuyant sur le bouton « départ / pause ». Relancer le programme. Si l'appareil continue à pomper de l'eau dans la baignoire, fermer le robinet d'eau et appeler un technicien de maintenance.
F13	Erreur lors du verrouillage de la porte	La porte est fermée, mais elle ne peut pas être verrouillée. Éteindre le lave-linge. Rallumer-le et relancer le programme de lavage. Si l'erreur persiste, appeler un technicien de maintenance.
F14	Erreur lors du verrouillage de la porte	La porte est fermée, mais elle ne peut pas être déverrouillée. Éteindre l'appareil, puis rallumer-le. Si l'erreur persiste, appeler un technicien de maintenance.
Unb	Unb Alarme de déséquilibre	L'alarme de déséquilibre peut être résolue par les méthodes suivantes <ol style="list-style-type: none"> 1. Enroulement du linge Appuyez sur « Marche/Arrêt » pendant 2 secondes pour éteindre le lave-linge. Ouvrez le hublot, secouez les vêtements et remettez-les dans le lave-linge, puis sélectionnez le programme d'essorage simple pour réessayer. 2. Linge trop léger Appuyez sur « Marche/Arrêt » pendant 2 secondes pour éteindre. Ouvrez le hublot, mettez quelques serviettes, puis sélectionnez le programme d'essorage simple pour réessayer.

MAINTENANCE

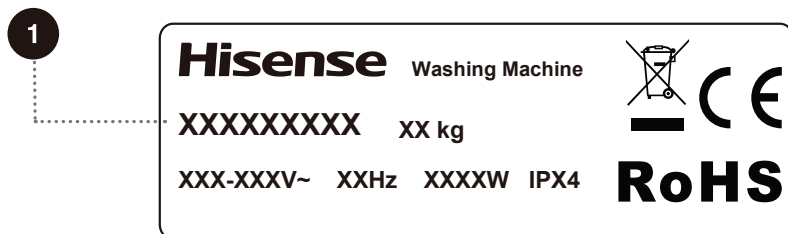
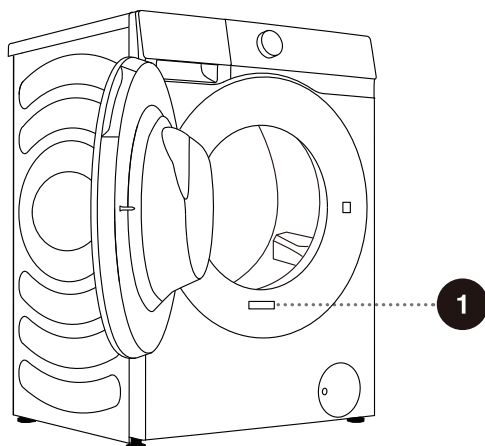
Avant d'appeler un technicien de maintenance

Lorsqu'on contacte un centre de service, indiquer le type du lave-linge (1).

Le type, le code / ID, le modèle et le numéro de série sont indiqués sur la plaque signalétique (type) située à l'avant de l'ouverture de la porte du lave-linge.

⚠ En cas de défaut, n'utiliser que des pièces de rechange approuvées des fabricants agréés.

⚠ Les réparations ou toute réclamation de garantie résultant d'un mauvais raccordement ou d'une utilisation incorrecte du lave-linge ne seront pas couvertes par la garantie. Dans ce cas, les frais de réparation sont à la charge de l'utilisateur.



RECOMMANDATIONS POUR LE LAVAGE ET L'UTILISATION ÉCONOMIQUE DU LAVE-LINGE

Laver les nouveaux vêtements colorés séparément la première fois.

Laver le linge très sale en plus petites quantités, avec plus de lessive en poudre ou avec un cycle de pré-lavage.

Appliquer un détachant spécial sur les taches tenaces avant le lavage. Il est recommandé de se référer aux CONSEILS POUR L'ÉLIMINATION DES TACHES.

Si le lavage du linge est souvent réalisé à basse température et avec des lessives liquides, des bactéries peuvent se développer, causant des odeurs dans le lave-linge. Pour éviter ces odeurs, il est recommandé de faire fonctionner de temps en temps les programmes Stérilisation Tambour et Nettoyage Tambour.

Il est recommandé d'éviter de laver de très petites quantités de linge, car cela entraînera une consommation excessive d'énergie et une dégradation des performances du lave-linge.

Relâcher le linge plié avant de le mettre dans le tambour.
N'utiliser que des lessives pour le lavage en machine.

Ajouter les lessives en poudre ou liquides conformément aux instructions du fabricant, en fonction de la température de lavage et du programme de lavage sélectionné.

Lors de l'utilisation de lessives très concentrées, utiliser des gobelets doseurs spéciaux (fournis avec la lessive) et ajouter-les directement dans le tambour de l'appareil.

Si la dureté de l'eau dépasse 14°dH, un adoucissant d'eau doit être utilisé. Les dommages causés au chauffage par une utilisation incorrecte des adoucissants d'eau ne sont pas couverts par la garantie. Vérifier les informations sur la dureté de l'eau auprès de la compagnie ou autorité locale d'approvisionnement en eau.

L'utilisation d'eau de Javel à base de chlore n'est pas recommandée, car il peut endommager le réchauffeur.

Si un détartrant, de l'eau de Javel ou un colorant est utilisé, utiliser uniquement le produit de type qui convient à l'appareil.

Ne pas utiliser de solvants ou de produits chimiques similaires (p. ex., diluant pour peinture, térébenthine, essence, etc.) !

Ne pas ajouter de grumeaux durcis de lessive en poudre dans le distributeur de lessive, car cela pourrait boucher la tuyauterie du lave-linge.

Lors de l'utilisation de produits d'entretien liquides épais, il est recommandé de les diluer avec de l'eau pour éviter de boucher le tuyau d'évacuation du compartiment à lessive.
Les lessives liquides sont destinées aux programmes de lavage sans cycle de pré-lavage.

À des vitesses d'essorage plus élevées, il y aura moins d'humidité résiduelle dans le linge. Par conséquent, le séchage dans un sèche-linge à tambour sera plus économique et plus rapide.

CONSEILS POUR L'ÉLIMINATION DES TACHES

Avant d'utiliser des détachants spéciaux, essayer d'appliquer des méthodes naturelles respectueuses de l'environnement pour éliminer les taches moins tenaces.

Cependant, une action rapide est nécessaire ! Faire tremper les taches avec une éponge absorbante ou une serviette en papier, puis rincer-les à l'eau froide (tiède) - mais jamais à l'eau chaude !

Taches	Élimination des taches
Boue	Lorsque la tache est sèche, gratter-la d'abord du vêtement avant de le laver dans le lave-linge. Si la tache est tenace, faire la tremper dans un produit détachant à base d'enzymes avant le lavage. Si la tache n'est pas tenace, laver le linge avec une lessive liquide ou en poudre et de l'eau avant le lavage.
Antisudorifique	Avant le lavage dans le lave-linge, appliquer de la lessive liquide sur le linge. Appliquer du détachant sur les taches les plus tenaces. Ou utiliser de l'eau de Javel à base d'oxygène pour le lavage.
Thé	Faire tremper ou rincer le linge à l'eau froide et ajouter du détachant si nécessaire.
Chocolat	Faire tremper ou rincer le linge avec de l'eau tiède savonneuse. Appliquer ensuite du jus de citron et rincer-le.
Encre	Avant le lavage dans le lave-linge, appliquer du détachant sur la tache. Ou utiliser de l'alcool dénaturé. Retourner le vêtement et placer une serviette en papier sous la tache. Appliquer de l'alcool sur l'envers de la tache. À la fin du processus, rincer soigneusement le vêtement.
Crayon-feutre	Diluer un peu d'amidon dans de l'eau et appliquer-le sur la tache. Quand il sèche, gratter-le avec une brosse, puis laver le vêtement dans le lave-linge.
Aliments pour bébés (taches d'urine, de boue, de nourriture)	Avant le lavage dans le lave-linge, faire tremper les taches dans de l'eau tiède pendant au moins une demi-heure. Pour faciliter l'élimination des taches, ajouter un détachant à base d'enzymes.
Herbe	Avant le lavage dans le lave-linge, faire tremper le linge dans un détachant à base d'enzymes. Les taches d'herbe peuvent également être éliminées par trempage (pendant environ 1 heure) dans du jus de citron dilué ou du vinaigre distillé.
Œufs	Faire tremper le vêtement dans un détachant à base d'enzymes. Faire-le tremper dans l'eau froide pendant au moins 30 minutes ou quelques heures si les taches sont tenaces. Ensuite, laver le linge dans le lave-linge.
Café	Faire tremper le vêtement dans de l'eau salée. Si la tache n'est pas fraîche, faire-la tremper dans un mélange de glycérine, d'ammoniaque et d'alcool.
Cirage à chaussure	Appliquer de l'huile de cuisine sur la tache et rincer-la.

Taches	Élimination des taches
Sang	Tache fraîche - rincer le vêtement à l'eau froide et laver-le dans le lave-linge. Tache sèche - faire tremper le vêtement dans un détachant à base d'enzymes. Ensuite, laver le linge dans le lave-linge. Si la tache ne disparaît pas, essayer de l'enlever avec de l'eau de Javel adapté au vêtement.
Colle, chewing-gum	Placer le vêtement dans un sac et mettre-le au congélateur jusqu'à ce que la tache durcisse. Ensuite, enlever-la avec un couteau émoussé. Ensuite, diluer la tache avec un détachant de pré-lavage et rincer-la soigneusement. Ensuite, laver le linge comme d'habitude.
Maquillage	Utiliser un détachant pour le pré-lavage ; ensuite, laver le linge dans le lave-linge.
Beurre	Avant le lavage dans le lave-linge, appliquer un détachant sur la tache. Ensuite, rincer-la à l'eau chaude (aussi chaude que le tissu le permet).
Lait	Faire tremper le vêtement dans un détachant à base d'enzymes. Faire-le tremper pendant au moins 30 minutes ou quelques heures si les taches sont tenaces. Ensuite, laver le linge dans le lave-linge.
Jus de fruits	Appliquer un mélange de sel et d'eau sur la tache. Laisser-le agir pendant un certain temps, puis rincer-le. On peut appliquer du bicarbonate de sodium, du vinaigre distillé ou du jus de citron sur la tache avant le lavage dans le lave-linge. Pour les vieilles taches, utiliser de la glycérine. Après 20 minutes, rincer les taches à l'eau froide, puis laver le linge dans le lave-linge.
Vin	Faire tremper le linge dans de l'eau froide pendant au moins 30 minutes. Utiliser de plus un détachant. Ensuite, laver le linge dans le lave-linge.
Cire	Mettre le vêtement au congélateur jusqu'à ce que la cire durcisse. Ensuite, gratter-la. Enlever la cire restante en plaçant une serviette en papier sur la tache, puis chauffer-la avec un fer à repasser jusqu'à ce que le papier absorbe la cire.
Sueur	Avant le lavage dans le lave-linge, frotter soigneusement la lessive liquide dans la tache.
Chewing-gum	Mettre le vêtement au congélateur jusqu'à ce que le chewing-gum durcisse. Ensuite, gratter-le. Ensuite, laver le linge dans le lave-linge.

MISE AU REBUT



L'**emballage** est fabriqué par des matériaux respectueux de l'environnement qui peuvent être recyclés, éliminés ou détruits sans aucun danger pour l'environnement. À cette fin, les matériaux d'emballage sont étiquetés de manière appropriée.

Le symbole sur le produit ou sur son emballage indique que le produit ne peut pas être traité comme un déchet ménager normal. Apporter le produit à un centre de collecte agréé pour le traitement des déchets d'équipements électriques et électroniques.

Lors de la mise au rebut du lave-linge à la fin de sa durée de vie utile, retirer tous les cordons d'alimentation et détruire le loquet et l'interrupteur de la porte pour empêcher la porte de se verrouiller ou de se boucler (sécurité enfant).

Cet appareil est marqué conformément à la Directive européenne sur les déchets (DEEE).

Une mise au rebut correcte du produit aidera à prévenir tout effet négatif sur l'environnement et la santé des personnes, qui pourrait se produire en cas de démontage incorrect du produit. Pour des informations détaillées sur le démontage et le traitement du produit, contacter l'organisme municipal compétent chargé de la gestion des déchets, le service d'élimination des déchets ou le magasin où le produit a été acheté.

TABLEAU DES CONSOMMATIONS TYPIQUES

Instructions relatives au programme

1. Le programme eco 40-60 est capable de laver du linge en coton normalement sale et déclaré lavable entre 40 °C et 60 °C, ensemble dans le même cycle, et il est utilisé pour évaluer la conformité avec la législation de l'UE en matière d'éco-conception.
2. La consommation d'énergie est de 0,49 W en mode arrêt et de 0,49 W en mode marche.
3. Les programmes les plus efficaces en termes de consommation d'énergie sont généralement ceux qui fonctionnent à des températures plus basses et sur une durée plus longue.
4. Le chargement du lave-linge domestique jusqu'à la capacité indiquée par le fabricant contribuera à des économies d'énergie et d'eau.
5. Utiliser correctement les lessives, les adoucissants et autres additifs. Ne pas appliquer de lessive en excès. Ceci peut affecter négativement les effets de lavage.
6. Nettoyage périodique, y compris la fréquence optimale, la prévention et le traitement des tartres.
7. Le bruit et le taux d'humidité résiduelle sont influencés par la vitesse d'essorage : plus la vitesse d'essorage est élevée dans la phase d'essorage, plus le bruit est élevé et plus le taux d'humidité résiduelle est faible.
8. Les informations sur le produit et le code QR sont indiqués sur l'étiquette de consommation d'énergie, les informations d'enregistrement du produit peuvent être obtenues en scannant le code QR.
9. Informations sur les programmes standard

Programme	Température sélectionnée (°C)	Capacité nominale (kg)	Température maximale dans le tambour (°C)	Durée du programme (h:min)	Consommation d'énergie (kWh/cycle)	Consommation d'eau (litres/cycle)	Taux d'humidité résiduelle (%)	Vitesse d'essorage maximale (tr/min)
Eco 40-60 Pleine charge	-	8,0	30	3:38	0,450	47,0	53,90	1400
	-	9,0	29	3:48	0,580	49,0	53,90	1400
Eco 40-60 Demi-charge	-	4,0	27	2:48	0,360	35,0	53,90	1400
	-	4,5	25	2:54	0,310	38,0	53,90	1400
Eco 40-60 1/4 de charge	-	2,0	22	2:03	0,180	26,0	53,90	1400
	-	2,5	23	2:05	0,160	30,0	53,90	1400
Coton	20	8,0	20	2:09	0,290	105,0	55,00	1400
	20	9,0	20	2:09	0,280	118,0	55,00	1400
Coton	60	8,0	58	3:38	1,600	105,0	55,00	1400
	60	9,0	56	3:29	1,900	118,0	55,00	1400
Synthétique	40	4,0	40	2:19	0,790	60,0	35,00	1400
	40	4,5	40	2:35	0,910	85,0	35,00	1400
Rapide 15'	20	1,0	20	0:15	0,038	18,0	75,00	800
	20	1,0	20	0:15	0,037	20,0	75,00	800

Les valeurs données pour les programmes autres que le programme Eco 40-60 ne sont données qu'à titre indicatif.

☼ La charge maximale ou nominale s'applique au linge préparé conformément à la norme CEI 60456.

⚠ En raison des écarts en termes de type et de quantité de linge, d'essorage, de fluctuation de l'alimentation électrique, de température et d'humidité ambiantes, les valeurs mesurées de durée du programme et de consommation électrique chez l'utilisateur final peuvent différer de celles indiquées dans le tableau.

Nous nous réservons le droit d'apporter des modifications et de corriger les erreurs dans les instructions d'utilisation.

Connexion Wi-Fi

Accéder à l'interface « Paramètres » sur le téléphone intelligent ou la tablette, activer la connexion Bluetooth et Sans fil et se connecter au réseau sans fil.

REMARQUE

Cet appareil peut prendre en charge le Wi-Fi 2,4 GHz.

Téléchargement

Dans l'APP Store (Google Play Store, Apple App Store) sur le téléphone intelligent ou de la tablette, trouver l'application ConnectLife, télécharger-la et installer-la.

REMARQUE

Afin d'améliorer les performances et l'expérience, l'application peut être mise à jour sans notification.

Se connecter




Il faut d'abord se connecter à ConnectLife avec le compte. Si aucun compte ConnectLife n'est disponible, il faut en créer un nouveau. Se référer aux instructions de l'application pour plus de détails.

REMARQUE

Si un compte Google est déjà disponible, utiliser ce compte Google pour se connecter directement.

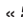
Liaison avec l'appareil



1. Démarrer ConnectLife sur le téléphone intelligent ou la tablette ;
2. Lier l'appareil sur ConnectLife comme suit :
 - A. Cliquer sur « **Démarrer ici pour Ajouter des appareils** » dans la page « **Accueil** », ou cliquer sur « **Ajouter des appareils** » dans la page « **Appareils** », ou cliquer sur « + ».
 - B. Sélectionner « **Lave-linge** » ou cliquer sur « **Scanner le code QR / BAR** » ou « **Saisie manuelle** » ci-dessous.
 - C. Scanner le code QR / BAR de l'appareil ou saisir manuellement l'AUID / SN. S'il ne **peut pas** être trouvé, cliquer sur  pour obtenir des instructions.
 - D. Cliquer sur « **CONFIGURER L'APPLICATION** »
 - E. Lire les instructions, faire fonctionner l'appareil dans l'état de Mise en réseau et de Liaison, puis cliquer sur « **SUIVANT** ».
 - F. À ce moment, l'application commence à rechercher des appareils, et l'appareil à connecter au réseau peut être sélectionné dans la liste de recherche ; s'il n'est pas trouvé, vérifier que le Bluetooth est activé. Le Bluetooth doit rester activé en permanence. Puis cliquer sur « **SUIVANT** ».
 - G. Sélectionner le Wi-Fi domestique, saisir le mot de passe, puis cliquer sur « **CONNECT** ».
L'appareil commence à se connecter et à se lier.
 - H. Une fois la liaison réussie, le nom de l'appareil et la pièce peuvent être définis.
 - I. Maintenant, l'appareil peut être contrôlé à distance par APP.

 Lorsque l'icône  n'est pas allumée sur l'écran, vous ne pouvez pas commander le lave-linge à l'aide du téléphone mobile. Pour activer cette fonction, appuyez longuement sur le bouton «  » du panneau de commande.

REMARQUE

Comment réinitialiser le Wi-Fi et déconnecter toutes les relations de liaison de l'appareil :

1. Appuyer sur la touche d'alimentation pour démarrer l'appareil et connecter-le au réseau normalement.
2. Appuyer simultanément sur les deux dernières touches pendant 3 secondes, et l'écran affichera «  -b ».
3. Arrêter et redémarrer l'appareil pour effectuer une nouvelle liaison.
4. Après la déconnexion, l'appareil doit être redémarré, sinon la déconnexion échouera. La déconnexion supprimera les informations utilisateur stockées dans l'appareil auparavant.
5. Comment quitter le mode de distribution du réseau :

Pour quitter lorsque l'écran s'affiche « *bon* », appuyer simultanément sur «  » pendant 3 secondes, puis appuyer sur «  » pour éteindre l'appareil ou attendre 5 minutes.

Hisense

life reimagined