

Hisense

life reimagined

MODE D'EMPLOI

Avant d'utiliser cet appareil, veuillez lire attentivement ce manuel et le conserver pour toute référence ultérieure

WD3G8043B*3
WD3S8043B*3/PL

WD3S8043B*3


WD3S8043B*4


FR

Français

Ce lave-linge séchant est exclusivement destiné à un usage domestique.
Veuillez ne pas l'utiliser pour du linge étiqueté comme ne convenant pas au lavage en machine.

Les symboles suivants utilisés dans le manuel ont les significations suivantes :

 Information, conseil, astuce ou recommandation

 Avertissement – danger général

 Avertissement – risque de décharge électrique

 Avertissement – risque de surface chaude

 Avertissement – risque d'incendie



Il est important de lire attentivement les instructions.

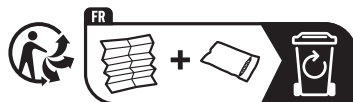


TABLE DES MATIÈRES

4 CONSIGNES DE SÉCURITÉ	INTRODUCTION
12 DESCRIPTION DU LAVE-LINGE SÉCHANT 13 Spécifications	
14 INSTALLATION ET RACCORDEMENT 15 Retrait des boulons/vis de transport 16 Déplacement et transport après l'installation 17 Emplacement 17 Pieds de réglage 18 Distances d'installation 19 Raccordement à l'alimentation en eau 19 AquaStop 20 Raccordement et fixation du tuyau d'évacuation 22 Branchement à l'alimentation électrique	PRÉPARATION AVANT LA PREMIÈRE UTILISATION
23 AVANT LA PREMIÈRE UTILISATION	
24 PROCESSUS DE LAVAGE, ÉTAPE PAR ÉTAPE (1-6) 24 Étape 1 : Tenez compte des étiquettes sur le linge 26 Étape 2 : Préparation du processus de lavage 29 Étape 3 : Choix du programme de lavage 33 Étape 4 : Sélection de paramètres et de fonctions supplémentaires 39 Étape 5 : Démarrage d'un programme de lavage 40 Étape 6 : Fin du programme de lavage	ÉTAPES DU PROCESSUS DE LAVAGE
41 INTERRUPTIONS ET CHANGEMENT DE PROGRAMME	
43 ENTRETIEN ET NETTOYAGE 43 Nettoyage du compartiment à détergent 44 Nettoyage du tuyau d'alimentation en eau, du logement du distributeur de détergent et de la garniture en caoutchouc du hublot 45 Nettoyage du filtre de la pompe 46 Nettoyage de l'extérieur	ENTRETIEN ET NETTOYAGE
47 RÉOLUTION DES PROBLÈMES 47 Que faire... ? 48 Tableau des erreurs et de résolution des problèmes 49 Entretien	
50 RECOMMANDATIONS ET UTILISATION ÉCONOMIQUE 51 Conseils d'élimination des taches 53 ÉLIMINATION 54 CONSOMMATION D'ÉNERGIE TYPIQUE 55 Connexion Wi-Fi	RÉSOLUTION DES PROBLÈMES DIVERS

CONSIGNES DE SÉCURITÉ



Lisez attentivement le mode d'emploi avant d'utiliser le lave-linge séchant.

N'utilisez pas le lave-linge séchant sans avoir lu et compris ce mode d'emploi au préalable.

Ce mode d'emploi est fourni avec plusieurs modèles de lave-linge séchant. Il se peut donc que certaines fonctionnalités ou paramètres ne soient pas disponibles sur votre appareil.

Le non-respect du mode d'emploi ou l'utilisation inappropriée de la machine peut entraîner des dommages au linge ou à la machine, ou des blessures à l'utilisateur. Gardez le mode d'emploi à portée de main, près du lave-linge séchant.

Cet appareil est destiné uniquement à un usage domestique.

Si le lave-linge séchant est utilisé à des fins professionnelles, à des fins lucratives ou à des fins dépassant l'usage normal dans un ménage, ou si le lave-linge séchant est utilisé par une personne qui n'est pas un consommateur, la période de garantie sera égale à la période de garantie la plus courte requise par la législation pertinente.

Suivez correctement les instructions pour l'installation de la machine et les raccordements à l'alimentation en eau et en électricité (voir le chapitre « INSTALLATION ET RACCORDEMENT »).

Les raccordements à l'eau et à l'électricité doivent être effectués par un technicien ou un expert dûment formé.

Toute réparation et tout entretien relatifs à la sécurité ou aux performances doivent être effectués par des experts qualifiés.

Pour éviter tout danger, si **le cordon d'alimentation est endommagé**, il ne doit être remplacé que par le fabricant, un technicien d'entretien ou une personne autorisée.

Avant de brancher le lave-linge séchant à l'alimentation électrique, attendez au moins 2 heures jusqu'à ce qu'il atteigne la température ambiante.

Ce produit doit être réparé par un centre de service agréé qui n'utilise que des pièces de rechange approuvées.

N'essayez pas de démonter l'appareil. Les réparations effectuées par des personnes inexpérimentées peuvent provoquer des blessures ou des dysfonctionnements plus graves. Adressez-vous à votre centre de service local et utilisez toujours des pièces de rechange d'origine.

En cas de branchement, d'utilisation ou d'entretien incorrect par une personne non autorisée, l'utilisateur doit assumer le coût des réparations pour tout dommage non couvert par la garantie.

Ne branchez pas le lave-linge séchant à l'alimentation électrique à l'aide d'une rallonge.

Ne branchez pas l'appareil à l'alimentation électrique à l'aide d'un dispositif de commutation externe tel qu'une minuterie programmable, ou à une source d'alimentation qui est régulièrement allumée et éteinte.

Ne branchez pas le lave-linge séchant à une prise électrique destinée à une faible charge.

La prise de courant doit être mise à la terre en toute sécurité et l'alimentation en eau ne doit pas être bloquée.

N'installez pas le lave-linge séchant dans un endroit où la température peut descendre en dessous de 5°C, sinon les pièces risquent d'être endommagées en cas de gel de l'eau.

Placez le lave-linge séchant sur une base solide (béton) plane et stable.

Si la machine est placée sur une base surélevée, elle doit également être sécurisée contre le basculement.

Avant la première utilisation, retirez les boulons de transport, car la mise en marche d'un lave-linge séchant bloqué peut entraîner de graves dommages (voir chapitre « INSTALLATION ET RACCORDEMENT/Retrait des boulons/vis de transport »). La garantie sera annulée en cas de tels dommages.

Pour raccorder la machine à l'alimentation en eau, assurez-vous d'utiliser le tuyau d'eau et les joints fournis. La pression de l'eau doit être comprise entre 0,1 et 1 MPa (1 et 10 bars ; 1 et 10 kp/cm² ; 10 et 100 N/cm²).

Utilisez toujours un tuyau d'eau neuf pour raccorder la machine à l'alimentation en eau ; ne réutilisez pas un vieux tuyau.

L'extrémité du tuyau d'évacuation doit atteindre le système d'évacuation.


Avant le début du cycle de lavage, appuyez sur le hublot à l'endroit indiqué jusqu'à ce qu'il s'enclenche. Le hublot ne peut pas être ouvert pendant le fonctionnement de la machine.

Avant le premier lavage, éliminez les impuretés du tambour de la machine en utilisant le programme Nettoyage du tambour (voir TABLEAU DES PROGRAMMES).

Après le cycle de lavage, fermez le robinet d'eau et débranchez la fiche d'alimentation.

N'utilisez des produits de lavage que pour le lavage en machine et l'entretien du linge. Nous ne serons pas responsables des dommages ou de la décoloration des joints et des pièces en plastique résultant de l'utilisation de produits de blanchiment ou de coloration.

Lors du détartrage, utilisez uniquement des produits détartrants avec une protection anticorrosion supplémentaire (utilisez uniquement des produits détartrants non corrosifs). Suivre les instructions du fabricant. Terminez le détartrage par plusieurs cycles de rinçage ou par l'exécution du programme Nettoyage Tambour (programme d'autonettoyage) afin d'éliminer tout produit résiduel (vinaigre, etc.).

 N'utilisez pas de détergents contenant des solvants, car cela pourrait entraîner le dégagement de gaz toxiques, endommager la machine et présenter un risque d'incendie et d'explosion.

Aucun ion d'argent n'est libéré pendant le programme de lavage.

La machine n'est pas destinée à être utilisée par des personnes (y compris des enfants) souffrant de déficiences physiques ou mentales ni par des personnes manquant d'expérience et de connaissances. Ces personnes doivent être instruites sur l'utilisation de la machine par une personne responsable de leur sécurité.

La garantie ne couvre pas les consommables, les variations mineures de couleur, l'augmentation du bruit due au vieillissement de l'appareil et les défauts esthétiques des composants qui n'affectent pas la fonctionnalité et la sécurité de l'appareil.

SÉCURITÉ ENFANTS

Avant de fermer le hublot de la machine et de lancer le programme, assurez-vous qu'il n'y a rien d'autre que du linge dans le tambour. Assurez-vous qu'aucun enfant n'est monté dans le tambour et n'a fermé le hublot de l'intérieur.

Gardez le détergent et l'assouplissant hors de portée des enfants.

Activez la sécurité enfants. Voir le chapitre « SÉLECTION DE PARAMÈTRES ET DE FONCTIONS SUPPLÉMENTAIRES/ Sécurité enfants ».

Ne laissez pas les enfants de moins de trois ans s'approcher de l'appareil, à moins qu'ils ne soient sous surveillance constante.

La machine est fabriquée conformément à toutes les normes de sécurité en vigueur.

Cette machine peut être utilisée par des enfants âgés de 8 ans et plus et par des personnes dont les capacités physiques, sensorielles ou mentales sont réduites ou qui manquent d'expérience et de connaissances, mais uniquement s'ils sont surveillés pendant l'utilisation de la machine, s'ils ont reçu des instructions concernant l'utilisation en toute sécurité de la machine

et s'ils comprennent les risques d'une utilisation inappropriée. Assurez-vous que les enfants ne jouent pas avec l'appareil. Les enfants ne doivent pas nettoyer la machine ni effectuer des tâches d'entretien sans surveillance.

DANGER DE SURFACE CHAUDE

Pendant les cycles de lavage, le hublot du tambour peut chauffer. Faites attention à ne pas vous brûler. Assurez-vous que les enfants ne jouent pas près de la vitre du hublot.

PROTECTION CONTRE LE DÉBORDEMENT D'EAU (LORS DE LA MISE EN MARCHÉ)

Si le niveau d'eau dans l'appareil dépasse le niveau normal, la protection de niveau d'eau sera activée. Cela coupera l'alimentation en eau et commencera à évacuer l'eau. Le programme est interrompu et une erreur est signalée (voir le TABLEAU DE RÉOLUTION DES PROBLÈMES).

TRANSPORT/TRANSPORT APRÈS INSTALLATION

Si vous avez l'intention de déplacer le lave-linge séchant après son installation, installez les boulons de transport (voir le chapitre « INSTALLATION ET RACCORDEMENT/Déplacement et transport après installation »). Avant d'insérer les vis de transport, débranchez le lave-linge séchant du réseau électrique !

Si le câble d'alimentation est endommagé, il doit être remplacé par le fabricant, son service après vente ou des personnes de qualification similaire afin d'éviter un danger.

L'eau évacuée pendant un cycle de lavage ou de séchage à haute température est chaude. Ne touchez pas l'eau.

N'ouvrez pas le hublot de la machine de force pendant son fonctionnement (lavage/séchage/essorage à haute température).

N'utilisez pas la machine si des produits chimiques industriels ont été utilisés pour le nettoyage.

Ne laissez pas de peluches s'accumuler autour de la machine.

Une ventilation adéquate doit être assurée afin d'éviter le reflux de l'air de l'appareil dans la pièce, ce qui pourrait provoquer un incendie.

Ne pas sécher dans le sèche-linge à tambour des articles non lavés.

Il convient que les articles qui ont été salis avec des substances telles que l'huile de cuisson, l'acétone, l'alcool, l'essence, le kérosène, les détachants, la térébenthine, la cire et les substances pour retirer la cire soient lavés dans de l'eau chaude avec une quantité supplémentaire de détergent avant d'être séchés dans le sèche-linge à tambour.

Il convient que les articles comme le caoutchouc mousse (mousse de latex), les bonnets de douche, les textiles étanches, les articles doublés de caoutchouc et les vêtements ou les oreillers comprenant des parties en caoutchouc mousse ne soient pas séchés dans le sèche-linge à tambour.

Il convient d'utiliser les produits assouplissants, ou produits similaires, conformément aux instructions relatives aux produits assouplissants.

Retirer des poches tous les objets tels que briquets et allumettes.

MISE EN GARDE : Ne jamais arrêter un sèche-linge à tambour avant la fin du cycle de séchage, à moins que tous les articles ne soient retirés rapidement et étalés, de telle sorte que la chaleur soit dissipée.

MISE EN GARDE : Ne branchez pas l'appareil à l'alimentation électrique à l'aide d'un dispositif de commutation externe tel qu'une minuterie programmable, ou à une source d'alimentation qui est régulièrement allumée et éteinte.

Pour les appareils dotés d'ouvertures de ventilation dans la base, assurez-vous que les ouvertures ne sont pas obstruées.

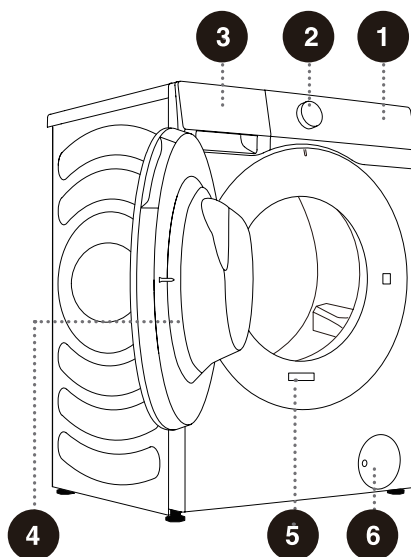
N'installez pas l'appareil dans un endroit où son hublot ne peut pas être complètement ouvert sans restriction.

L'air rejeté ne doit pas être évacué dans une évacuation utilisée pour les fumées rejetées provenant des appareils brûlant du gaz ou d'autres combustibles.

DESCRIPTION DU LAVE-LINGE SÉCHANT

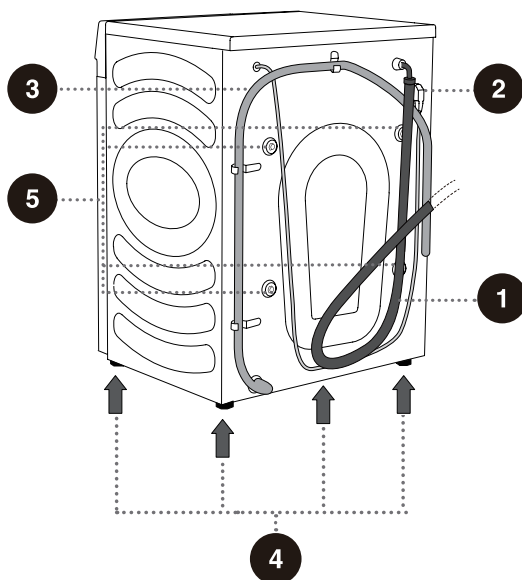
PARTIE AVANT

- 1 Unité de commande
- 2 Bouton de sélection de programme
- 3 Compartiment à détergent
- 4 Hublot
- 5 Plaque signalétique
- 6 Couverture du filtre de la pompe



PARTIE ARRIÈRE

- 1 Tuyau d'eau
- 2 Cordon d'alimentation
- 3 Tuyau d'évacuation
- 4 Pieds réglables
- 5 Boulons/vis de transport



⚠ Les illustrations de ce manuel sont uniquement à titre de référence. Comme nos produits font l'objet d'améliorations constantes, l'aspect, la couleur et les éléments fonctionnels de votre produit réel peuvent différer des illustrations.

SPÉCIFICATIONS

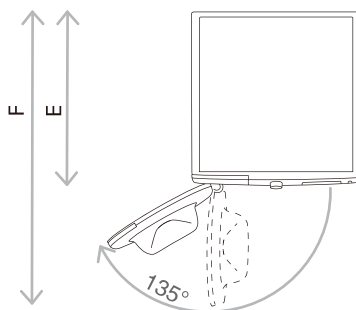
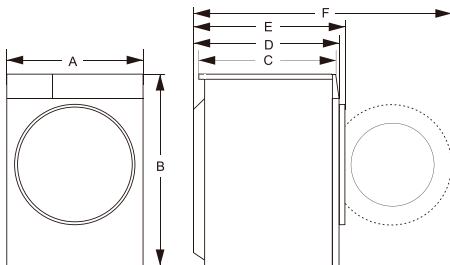
(SELON LE MODÈLE)

La plaque signalétique est apposée sur la paroi avant du hublot de l'appareil (voir chapitre « DESCRIPTION DU LAVE-LINGE SÉCHANT »).

Capacité de lavage/séchage	8 kg / 5 kg
Charge maximale	8 kg
Poids	60 kg
Tension nominale	220-240 V~
Puissance nominale	1750 W / 1050 W
Fréquence	50 Hz

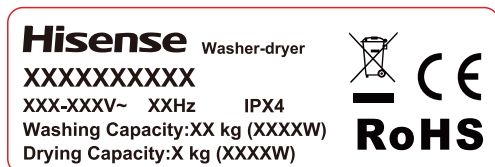
Dimensions (mm)

Index	Dimension (mm)
A	595
B	845
C	480
D	510
E	540
F	1020



E = Profondeur du lave-linge séchant
F = Profondeur avec le hublot ouvert

Plaque signalétique



⚠ Avant de brancher le lave-linge séchant à l'alimentation électrique, attendez au moins 2 heures jusqu'à ce qu'il atteigne la température ambiante.

INSTALLATION ET RACCORDEMENT

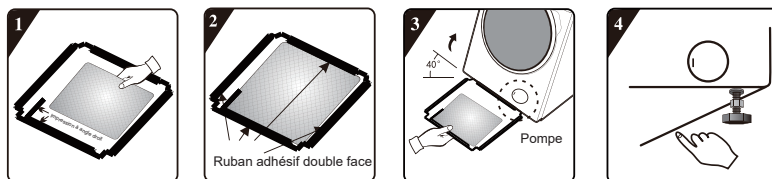
✂ Retirez tout l'emballage. Lors du déballage, veillez à ne pas endommager l'appareil avec un objet pointu. Conservez le matériel d'emballage (sacs en plastique, autres pièces en plastique, etc.) hors de portée des enfants.

Vérifiez que l'appareil n'est pas endommagé. Si vous pensez que l'appareil est endommagé, ne l'utilisez pas et contactez immédiatement le Service après-vente.

L'appareil est fourni avec un kit de support qui comprend :

- Mode d'emploi ;
 - 4 bouchons en plastique ;
 - Tuyau d'alimentation ;
 - Support de tuyau de vidange ;
 - Clé ;
 - Panneau de réduction du bruit.
- Assurez-vous que toutes les pièces indiquées ci-dessus sont fournies.

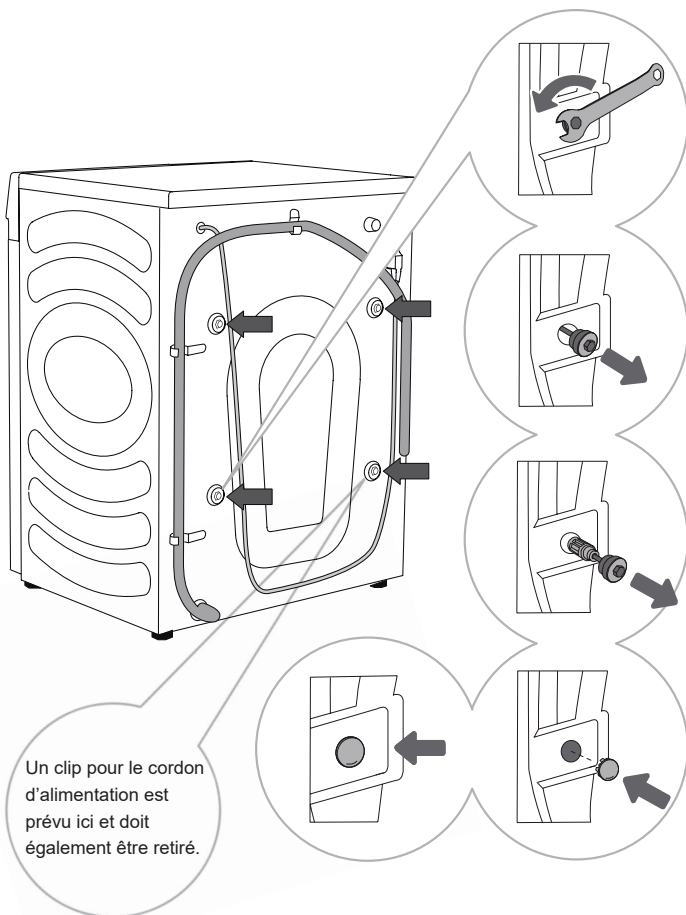
PROCÉDURE D'INSTALLATION DU PANNEAU DE RÉDUCTION DU BRUIT



1. Avant d'installer le panneau de réduction du bruit, alignez et collez la laine d'absorption acoustique avec et le long de l'impression à angle droit sur le panneau de réduction du bruit (cette procédure n'est pas nécessaire pour certains modèles sans laine d'absorption acoustique).
2. Retirez le papier de surface du ruban adhésif double face sur les quatre côtés de la plaque inférieure.
3. Inclinez la machine à un angle de 40° et laissez le côté avec l'encoche à angle droit orienté vers l'avant de la machine, comme indiqué sur la figure. Insérez complètement le côté avec l'encoche à angle oblique entre les deux vis de pied au dos de la machine. Ensuite, installez le panneau de réduction du bruit et assurez-vous qu'il est en contact étroit avec le fond de la machine.
4. Appuyez manuellement sur le ruban adhésif double face sur quatre côtés pour fixer fermement le panneau de réduction du bruit au corps de la machine.

RETRAIT DES BOULONS/VIS DE TRANSPORT

⚠ Avant la première utilisation de l'appareil, retirez les boulons/vis de transport. Un appareil bloqué peut être endommagé lors de sa mise en marche. La garantie sera annulée en cas de tels dommages.



Un clip pour le cordon d'alimentation est prévu ici et doit également être retiré.

1 Mettez de côté les tuyaux et utilisez une clé à molette pour desserrer les 4 vis situées à l'arrière de l'appareil en les tournant dans le sens antihoraire, comme indiqué par la flèche. Desserrez-les d'environ 30 mm (pas complètement).

2 Tirez horizontalement les 4 boulons/vis de transport.

3 Retirez les boulons/vis de transport ainsi que la pièce en caoutchouc et en plastique.

4 Couvrez les 4 trous de vis avec les capuchons en plastique. Les capuchons en plastique sont fournis dans le sac d'accessoires (le jeu de supports) avec le manuel d'instructions.

⚠ Conservez les boulons/vis de transport pour le transport ultérieur de l'appareil (pour réinstaller les boulons/vis de transport, suivez la procédure ci-dessus dans l'ordre inverse).

DÉPLACEMENT ET TRANSPORT APRÈS L'INSTALLATION

☞ Pour déplacer la machine après son installation, réinstallez les boulons/vis de transport afin d'éviter les dommages causés par les vibrations pendant le transport (voir le chapitre « INSTALLATION ET RACCORDEMENT/Retrait des boulons/vis de transport »). Si vous avez perdu les boulons/vis de transport, vous pouvez les commander auprès du fabricant.

⚠ Après le transport, la machine doit être laissée à l'arrêt pendant au moins deux heures avant d'être branchée au réseau électrique. L'appareil doit être installé et branché par un technicien qualifié.

⚠ Lisez attentivement les instructions d'utilisation avant de brancher l'appareil. Les dommages résultant d'un raccordement ou d'une utilisation incorrecte de la machine ne seront pas couverts par la garantie.

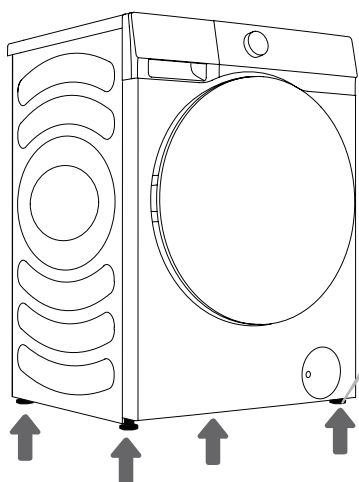
EMPLACEMENT

⚠ Le sol sur lequel est posé la machine doit avoir une base en béton. Il doit être propre et sec, sinon la machine risque de glisser. Nettoyez également le dessous des pieds réglables.

⚠ La machine doit être de niveau et stable sur une base solide.

PIEDS DE RÉGLAGE

Utilisez un niveau à bulle et la clé fournie.



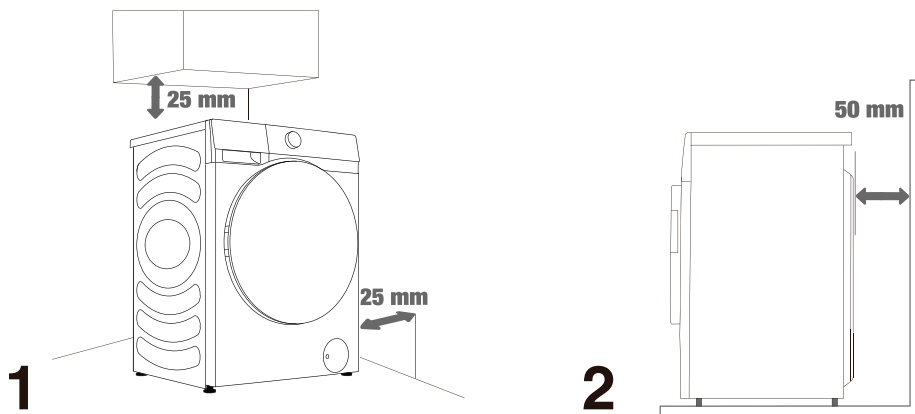
.....
1 Tournez les pieds réglables pour régler le niveau de la machine. Les pieds permettent un réglage du niveau de +/- 2 cm.
.....

2 Après avoir réglé la hauteur des pieds, serrez fermement les contre-écrous en les tournant vers le bas de la machine à l'aide de la clé fournie ↑ (voir la figure).

⚠ Une machine mal nivelée peut provoquer des vibrations, des glissements et un fonctionnement bruyant. Un réglage incorrect du niveau de la machine n'est pas couvert par la garantie.

⚠ Un bruit anormal ou fort peut apparaître pendant le fonctionnement de l'appareil, principalement en raison d'une mauvaise installation.

DISTANCES D'INSTALLATION

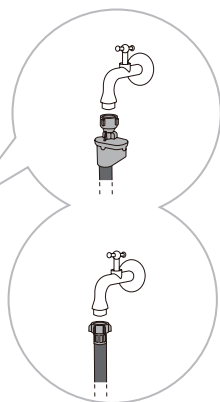
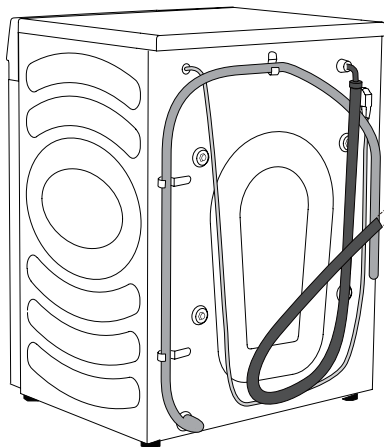


⚠ La machine ne doit pas être en contact avec un mur ou un meuble. Pour un fonctionnement optimal de la machine, laissez de l'espace autour de la machine, comme indiqué sur la figure. Le non-respect des distances minimales requises peut entraîner un fonctionnement dangereux ou anormal de la machine. De plus, une surchauffe peut également se produire (figures 1 et 2).

⚠ Il n'est pas recommandé d'installer la machine dans un espace clos.

RACCORDEMENT À L'ALIMENTATION EN EAU

Fixez correctement le tuyau d'arrivée d'eau sur le robinet d'eau.



A AquaStop

B Raccordement normal

⚠ Pour un fonctionnement normal de la machine, la pression d'entrée de l'eau doit être comprise entre 0,1 et 1 MPa (1 et 10 bar ; 1 et 10 kp/cm^2 ; 10-100 N/cm^2). La pression dynamique minimale de l'eau peut être déterminée en mesurant le débit d'eau. 3 litres d'eau devraient s'écouler d'un robinet complètement ouvert en 15 secondes.

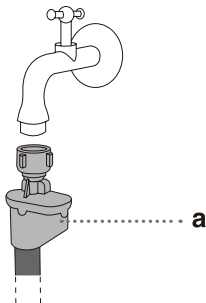
⚠ Après avoir raccordé le tuyau d'eau, serrez-le à la main pour assurer une bonne étanchéité (max. 2 Nm). Vérifiez l'étanchéité pour déceler toute fuite. N'utilisez pas de pinces ou d'outils similaires, car cela pourrait endommager le filetage de l'écrou.

⚠ Utilisez uniquement le tuyau d'eau fourni avec l'appareil. N'utilisez pas de tuyau usagé ou autre tuyau.

⚠ Assurez-vous que le tuyau n'est pas endommagé. Si le tuyau est dégradé, cassant ou fissuré, il doit être remplacé.

AquaStop (UNIQUEMENT POUR CERTAINS MODÈLES)

Si un tube ou un tuyau interne est endommagé, un système d'arrêt est activé pour couper l'alimentation en eau de la machine. Dans ce cas, la fenêtre de contrôle (a) deviendra rouge. Remplacez le tuyau d'eau.



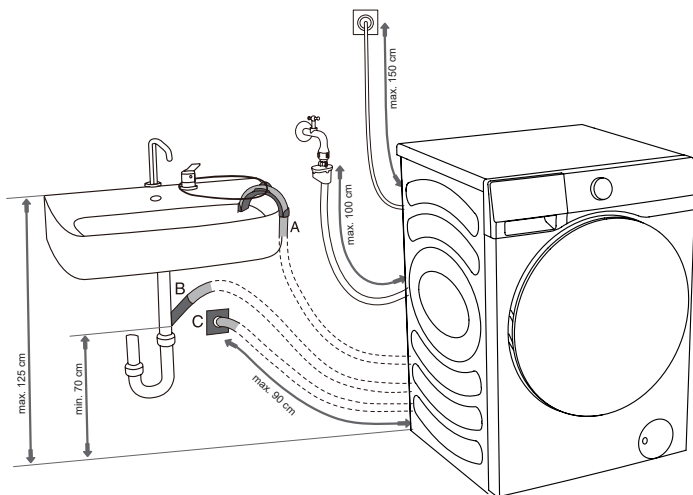
⚠ Ne plongez pas le tuyau d'eau équipé du système AquaStop, dans l'eau, car il contient une soupape électrique.

⚠ Le tuyau d'eau peut être raccordé sans clapet antiretour.

⚠ Assurez-vous que le tuyau d'eau raccordé n'est pas tordu ou obstrué.

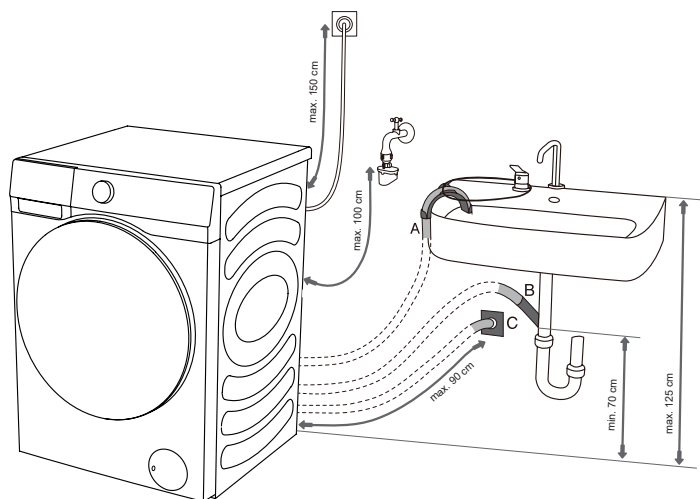
RACCORDEMENT ET FIXATION DU TUYAU D'ÉVACUATION

Introduisez le tuyau d'évacuation dans un lavabo ou une baignoire, ou raccordez-le directement à une évacuation (diamètre minimum du tuyau d'évacuation 4 cm). La distance verticale entre le sol et l'extrémité du tuyau d'évacuation doit être comprise entre 60 et 100 cm. Il peut être fixé de trois manières (A, B, C).

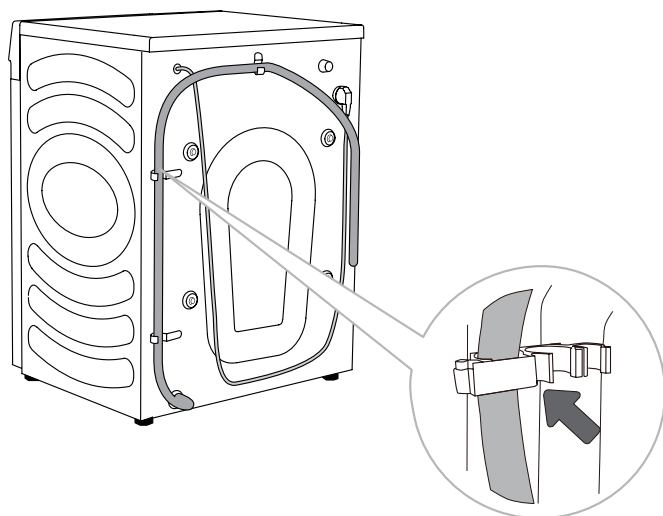


A L'extrémité du tuyau d'évacuation peut être placée au-dessus d'un lavabo ou d'une baignoire. Utilisez un collier de serrage pour fixer le tuyau sur le support coudé afin d'éviter qu'il ne glisse.

B Le tuyau d'évacuation peut également être fixé directement au drain du lavabo. N'utilisez pas de petit lavabo. Faites attention au fait que l'eau évacuée peut être chaude.



C Le tuyau d'évacuation peut également être fixé à un siphon mural, qui doit être correctement installé pour permettre le nettoyage.

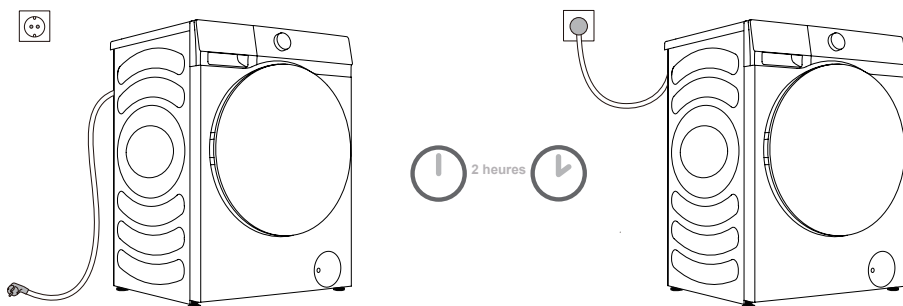


D Le tuyau d'évacuation doit être fixé aux crochets situés au dos de la machine, comme indiqué sur la figure.

⚠ Assurez-vous que le tuyau d'évacuation n'est pas endommagé.

⚠ Le fait de ne pas installer correctement le tuyau d'évacuation peut entraîner un fonctionnement dangereux ou anormal de la machine.

BRANCHEMENT À L'ALIMENTATION ÉLECTRIQUE



⚠ Avant de brancher le lave-linge séchant à l'alimentation électrique, attendez au moins 2 heures jusqu'à ce qu'il atteigne la température ambiante.

Branchez la machine à une prise de courant mise à la terre qui doit être librement accessible après l'installation. La prise doit être équipée d'un contact de terre (conformément à la réglementation en vigueur).

Reportez-vous à la plaque signalétique pour obtenir des informations de base sur votre machine.

⚠ Nous vous recommandons d'utiliser une protection contre les surtensions pour protéger l'appareil de la foudre.

⚠ Ne branchez pas la machine à l'alimentation électrique à l'aide d'une rallonge.

⚡ Ne branchez pas l'appareil sur une prise électrique destinée à une faible charge.

⚡ Ne branchez/débranchez pas l'appareil avec les mains mouillées.

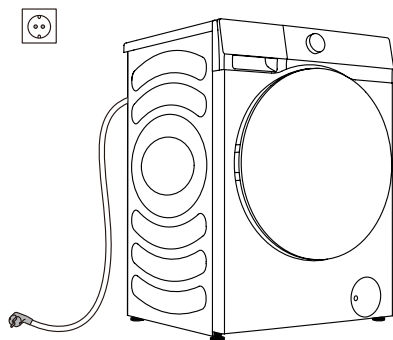
⚡ La réparation et l'entretien de l'appareil doivent être confiés à des experts qualifiés.

⚡ Un cordon d'alimentation endommagé ne peut être remplacé que par une personne autorisée par le fabricant.

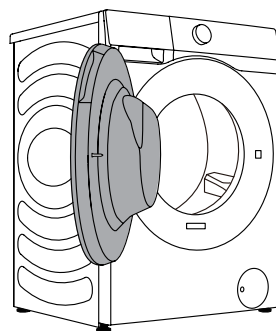
AVANT LA PREMIÈRE UTILISATION

Assurez-vous que la machine est débranchée de l'alimentation électrique, puis ouvrez le hublot vers vous (figures 1 et 2).

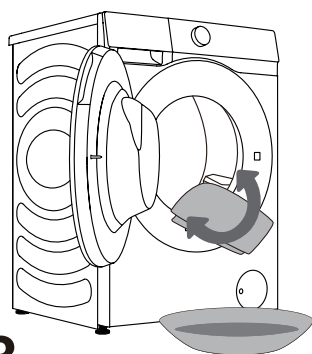
Nettoyez le tambour à l'aide d'un chiffon doux et humide. Vous pouvez également utiliser le programme « Nettoyage tambour ». Dans ce cas, branchez l'appareil à l'alimentation électrique et ouvrez le robinet d'eau. Le tambour doit être vide (figures 3 et 4).



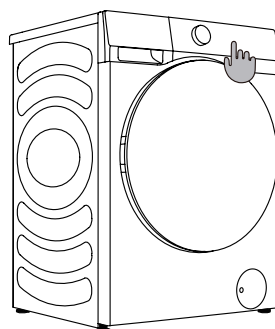
1



2



3





























4

⚠ N'utilisez pas de solvants ou de produits de nettoyage qui pourraient endommager la machine (respectez les recommandations et les avertissements des fabricants de produits de nettoyage).



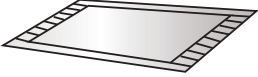


PROCESSUS DE LAVAGE, ÉTAPE PAR ÉTAPE (1-6)

ÉTAPE 1 : TENEZ COMPTE DES ÉTIQUETTES SUR LE LINGE

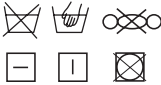







Lavage normal ; Linge sensible	Température de lavage max. 95°C  	Température de lavage max. 60°C  	Température de lavage max. 40°C  	Température de lavage max. 30°C  	Lavage à la main uniquement 	Ne pas laver 
Blanchiment	Blanchiment à l'eau froide 			Blanchiment interdit 		
Nettoyage à sec	Nettoyage à sec avec tous les produits 	Solvant pétrolier R11, R113 	Nettoyage à sec au kérosène, alcool pur et R113 	Nettoyage à sec interdit 		
Repassage	Repassage à chaud, max. 200°C 	Repassage à chaud, max. 150°C 	Repassage à chaud, max. 110°C 	Repassage interdit 		
Séchage	Séchage à plat (placer sur une surface plane) 	Séchage par égouttement  Séchage sur corde 	Haute température  Basse température 		Ne pas sécher en machine 	

VÊTEMENTS NON LAVABLES • SÉCHABLES/NON SÉCHABLES

Des vêtements qui ne peuvent ni être lavés ni séchés

 <p>Produits en cuir et en fourrure (risque de déformation)</p>	 <p>Produits en rayonne et leurs mélanges (risque de décoloration ou de déformation)</p>	 <p>Grands coussins en caoutchouc épais avec carbamate sur le dos (risque de dommages ou de défauts)</p>
 <p>Chapeaux avec matériau rigide (risque d'endommagement et de défaillance du lave-linge)</p>	 <p>Coussins, oreillers, articles avec rembourrage en coton, mousse et autres matériaux spongieux, housses de tapis (risque de dommages ou de défauts)</p>	<p>Autres :</p> <ul style="list-style-type: none"> Vêtements froissés ou gaufrés ; Tissus crêpes ; Vêtements facilement déformables (costumes, vestes, cravates et robes, etc.) ; Vêtements qui peluchent facilement (velours, velouté).

VÊTEMENTS NON SÉCHABLES

 <p>Tout vêtement portant le symbole spécifique (risque d'endommagement)</p>	 <p>Vêtements en laine (risque de rétrécissement et de perte de poil)</p>	 <p>Collants, bas (risque de dommages ou de déformation)</p>	 <p>Vêtements amidonnés</p>
 <p>Coussins ou vêtements à fourrure (risque de dommages ou de défauts)</p>	 <p>Couette (risque de dommages ou de défauts)</p>	 <p>Vêtements avec dentelle et broderie, fibres synthétiques nouvelles (fibres très fines) (risque de déformation)</p>	 <p>Soie</p>

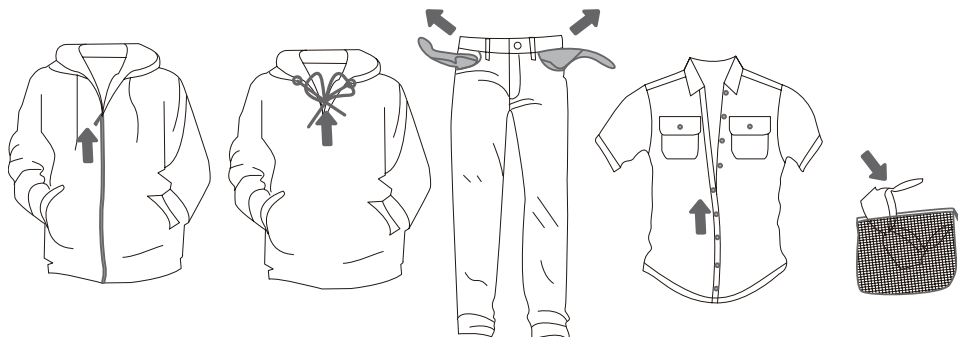
L'utilisation pour sécher des coussins et vêtements à fourrure peut entraîner un blocage du tuyau d'évacuation.

Remarque

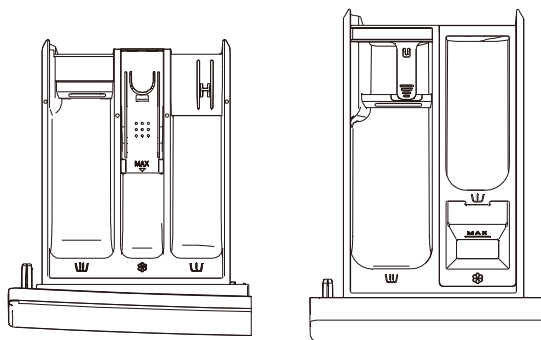
- ⚠ Les vêtements non lavables, séchables/non séchables comprennent, sans toutefois s'y limiter, les vêtements ci-dessus.
- ⚠ Mettre à sécher des vêtements encore trempés peut entraîner le déclenchement d'une alarme de la machine !

ÉTAPE 2 : PRÉPARATION DU PROCESSUS DE LAVAGE

1. Triez le linge par type de tissu, couleur, degré de salissure, température de lavage autorisée, etc. (voir TABLEAU DES PROGRAMMES).
2. Fermez les boutons et les fermetures à glissière, nouez les rubans et retournez les poches. Retirez les attaches métalliques qui pourraient endommager le linge et l'intérieur de la machine, ou obstruer le tuyau d'évacuation.
3. Placez le linge sensible et les petits objets dans un sac à linge en filet.



► AJOUT DE DÉTERGENT/ASSOUPLEISSANT



Style ①

Style ②

(Le style du compartiment à détergent dépend du modèle)

Symboles des compartiments du distributeur de détergent

☒	prélavage
☒	lavage principal
☞	assouplissant

☞ Nous recommandons d'ajouter de la lessive en poudre immédiatement avant le cycle de lavage. Si vous l'ajoutez plus tôt, assurez-vous que le compartiment à détergent du distributeur est complètement sec avant d'ajouter le détergent en poudre. Sinon, le détergent en poudre risque de se compacter avant le début du processus de lavage.

☞ Versez l'assouplissant dans le compartiment à détergent portant le symbole ☞. Respectez les recommandations figurant sur l'emballage de l'assouplissant.

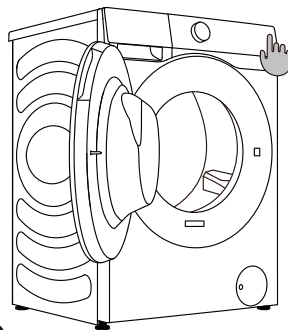
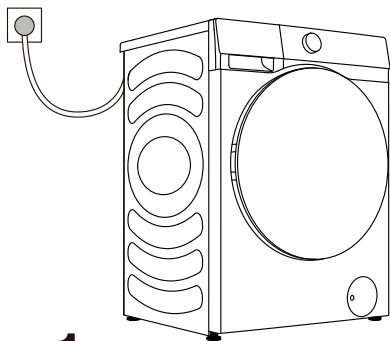
☞ Ne remplissez pas le compartiment à assouplissant au-delà du niveau maximum indiqué. Sinon, l'assouplissant sera ajouté au linge trop tôt, ce qui réduit l'efficacité du lavage.

☞ Gardez les détergents et additifs hors de portée des enfants.

MISE EN MARCHÉ DU LAVE-LINGE SÉCHANT

Utilisez le cordon d'alimentation pour connecter le lave-linge séchant à l'alimentation électrique, puis connectez le lave-linge séchant à l'alimentation en eau.

Allumez l'appareil en appuyant sur le bouton « MARCHÉ/ARRÊT » (figures 1 et 2).

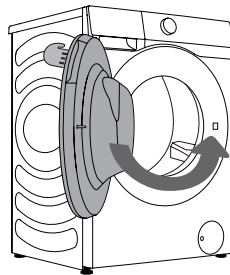
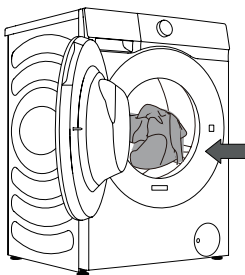
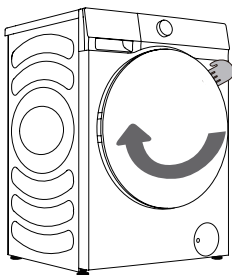


CHARGEMENT DU PROCESSUS DE LAVAGE

Ouvrez le hublot du tambour en tirant la poignée vers vous (figure 1).

Placez le linge dans le tambour (après vous être assuré que le tambour est vide) (figure 2).

Fermez le hublot (figure 3). Le hublot se verrouille lorsque vous cliquez ici.

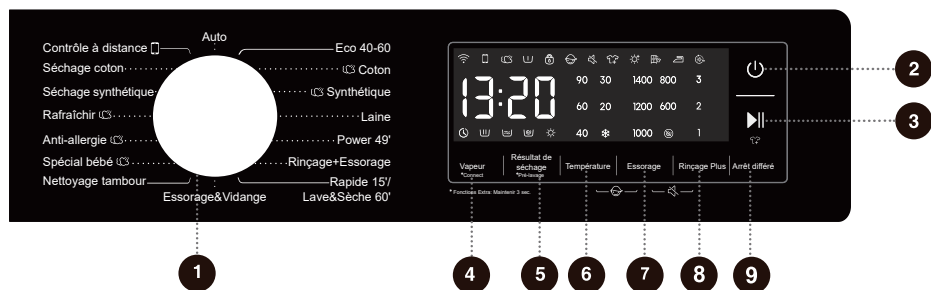


⚠ N'essayez jamais d'ouvrir le hublot de force. N'ouvrez pas le hublot pendant le fonctionnement de la machine.

Ne surchargez pas le tambour ! Voir le TABLEAU DES PROGRAMMES et respecter votre charge nominale indiquée sur la plaque signalétique.

Si le tambour est trop plein, le linge risque de ne pas être nettoyé efficacement.

UNITÉ DE COMMANDE



1 SÉLECTEUR DE CYCLE

Tournez le bouton pour sélectionner un cycle.

2 MARCHE/ARRÊT

Appuyez pour allumer/éteindre la machine.

3 DÉMARRAGE/PAUSE

Démarrez/mettez en pause l'ensemble du programme en cours de l'appareil.

4 VAPEUR

*CONNECT

Ajouter ou supprimer la fonction Vapeur par une brève pression.

Appuyez longuement pour configurer la connexion réseau.

5 RÉSULTAT DE SÉCHAGE

*PRÉ-LAVAGE

Sélectionnez le temps de séchage et les fonctions supplémentaires par un appui court.

Ajoutez la fonction de pré-lavage en appuyant longuement.

6 TEMPÉRATURE

Appuyez pour modifier la température de l'eau pour le cycle sélectionné.

7 ESSORAGE

Appuyez pour modifier la vitesse d'essorage du cycle en cours. Sans essorage : Le tambour ne tourne pas après le cycle de vidange final.

8 RINÇAGE PLUS

Appuyez pour modifier les temps de rinçage pour le cycle en cours.

9 ARRÊT DIFFÉRÉ

L'option Arrêt différé permet de définir l'heure de fin du cycle en cours.

6+7 SÉCURITÉ ENFANTS

Appuyez sur ces deux boutons en même temps pour activer ou désactiver la fonction Sécurité enfants.

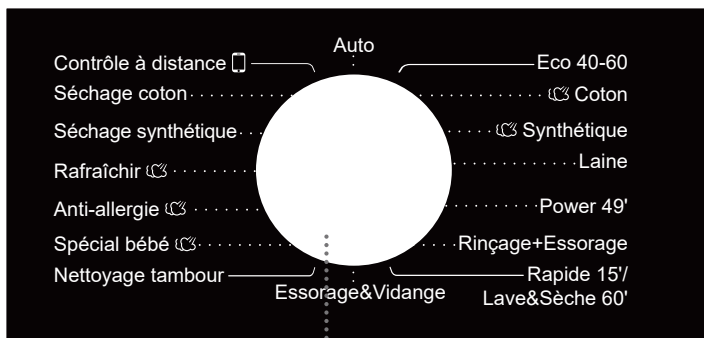
7+8 MUET

Appuyez simultanément sur ces deux touches pour désactiver ou réactiver les signaux sonores de sélection.

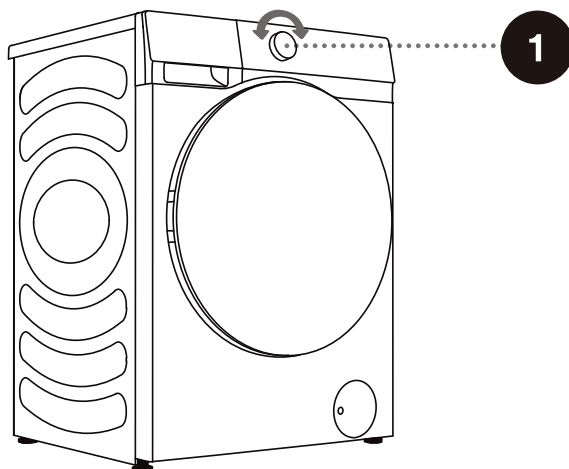
Pour une fonction supplémentaire : Appuyez et maintenez pendant 3 secondes.

ÉTAPE 3 : CHOIX DU PROGRAMME DE LAVAGE

Choisissez le programme en tournant le bouton de sélection des programmes (1) (en fonction du type de linge et du degré de salissure). **Voir le tableau des programmes.**



1



⚠ Pendant le fonctionnement, le bouton sélecteur de programme ne peut pas tourner automatiquement.

TABLEAU DES PROGRAMMES

Programme	Fonctions	Charge maximale	Vitesse d'essorage maximale (tr/min)	Description du programme
Eco 40-60 —	W	8 kg	1400	Linge en coton avec un degré normal de salissure.
	WD	5 kg		
Coton (❄️, 20°C, 30°C, 40°C, 60°C, 90°C)	W	8 kg	1400	Convient au lavage du coton ou du lin avec un degré de salissure élevé ou modéré. Pour le linge très sale, sélectionnez la fonction « Prélavage ».
	WD	5 kg		
Synthétique (❄️, 20°C, 30°C, 40°C, 60°C)	W	4 kg	1400	Le programme convient aux textiles synthétiques et en coton avec un degré de salissure modéré.
	WD	4 kg		
Laine (❄️, 20°C, 30°C, 40°C)	W	2 kg	600	Le programme convient à la laine lavable en machine.
Power 49' (❄️, 20°C, 30°C, 40°C)	W	3 kg	1400	Il s'agit d'un processus de lavage puissant de courte durée, utilisé pour laver une petite quantité de vêtements très sales.
	WD	3 kg		
Rinçage+Essorage —	W	8 kg	1400	Ce programme est réglé par défaut sur deux rinçages et essorage.
	WD	5 kg		
Rapide 15' (❄️, 20°C, 30°C, 40°C)	W	1 kg	800	Coton, tissus mixtes. Articles portés peu de temps ou nouvellement achetés.
Lave&Sèche 60' —	WD	1 kg	1400	Le cycle de lavage et séchage de 60 minutes convient parfaitement pour nettoyer et sécher en une seule opération des vêtements légèrement sales, comme les T-shirts, chemises et jupes changés quotidiennement. Il est recommandé de ne pas laver plus de 3 jupes à la fois. Sélectionnez la touche de fonction « Résultat de séchage » pour effectuer la conversion des programmes « Rapide 15' » et « Lave&Sèche 60' » .
Essorage&Vidange —	S	8 kg	1400	Dans ce programme, vous pouvez sélectionner manuellement la durée et la vitesse d'essorage.
	SD	5 kg		
Nettoyage tambour (90°C)	WD	-	800	Le programme est utilisé pour nettoyer le tambour et éliminer tous les résidus de détergent et les bactéries qui peuvent s'accumuler, en particulier lorsque vous utilisez des programmes à basse température de lavage. Le tambour doit être vide. Vous pouvez ajouter du vinaigre (d'alcool) distillé (environ 2 dl) ou du bicarbonate de sodium (1 cuillère à soupe, soit 15 g). Exécutez ce programme au moins une fois par mois.

W → Lavage

D → Séchage

WD → Lavage et séchage

S → Essorage

SD → Essorage et séchage

Programme	Fonctions	Charge maximale	Vitesse d'essorage maximale (tr/min)	Description du programme
Spécial bébé (40°C, 60°C, 90°C)	W	2 kg	1400	Convient aux vêtements et sous-vêtements de bébé, etc. ; ce programme stérilise et désinfecte grâce à la vapeur à haute température.
	WD	2 kg		
Anti-allergie (60°C)	W	2 kg	1400	Convient aux tissus résistants aux hautes températures et moins sujets aux décolorations, et élimine les allergènes comme les pollens, acariens et parasites à travers l'effet de la vapeur.
	WD	2 kg	1400	
Rafraîchir —	D	2 kg	-	Il convient pour éliminer les odeurs particulières (telles que l'odeur de fumée/de fondue/de barbecue, etc.) sur les vêtements.
Séchage synthétique —	D	4 kg	-	Les vêtements en fibres chimiques mouillés peuvent être séchés après essorage.
Séchage coton —	D	5 kg	-	Les vêtements en coton et lin mouillés peuvent être séchés après essorage.
Auto (☼, 20°C, 30°C, 40°C)	W	5 kg	1400	Le programme ajuste automatiquement la durée du lavage principal et les temps de rinçage en fonction de la quantité de vêtements dans le lave-linge séchant. Il convient aux vêtements peu sales.
	WD	5 kg	1400	
Contrôle à distance ☐	-	-	-	

W → Lavage

D → Séchage

WD → Lavage et séchage

S → Essorage

SD → Essorage et séchage

REMARQUE :

1) Température de l'eau : Sélectionnez la température appropriée de l'eau pour le programme de lavage choisi. Il est essentiel de respecter les instructions de lavage fournies par le fabricant sur l'étiquette du vêtement pour prévenir tout dommage.

2) La température réelle de l'eau peut différer de la température déclarée pour le cycle.

3) L'efficacité du lavage est influencée par plusieurs facteurs : la pression de l'eau, sa dureté, la température de l'eau entrante, la température ambiante, le type et la quantité de linge, le niveau de saleté, le détergent utilisé, les fluctuations de l'alimentation secteur, ainsi que les options supplémentaires sélectionnées.

4) Il est recommandé d'utiliser un détergent neutre (non moussant).

5) Si vous ajoutez une quantité importante de linge pendant le lavage, l'efficacité du nettoyage sera réduite, car la machine a initialement détecté un poids plus faible de la charge de linge et a ajouté une plus petite quantité d'eau. Une quantité d'eau insuffisante par rapport à la quantité de linge peut également endommager le linge (frottement du linge sec), et le temps de lavage peut être plus long.

☼ La quantité maximale de linge en kilogrammes (pour le programme Coton) est indiquée sur la plaque signalétique située sous le hublot de l'appareil.

☼ La charge maximale ou nominale s'applique au linge préparé conformément à la norme IEC 60456.

☼ Pour une meilleure efficacité de lavage, nous recommandons de charger le tambour aux 2/3 lors de l'utilisation des programmes coton.

CHOIX DES DÉTERGENTS ET ADDITIFS

Optez toujours pour des détergents très efficaces et non moussants conçus pour les appareils à chargement frontal.

Le choix du détergent varie en fonction du type de linge, du degré de salissure, de la couleur du linge et de la température de lavage.

☞ Des résidus blancs (traces, etc.) peuvent apparaître sur le linge noir si vous utilisez des détergents modernes sans phosphate. Dans ce cas, brossez les traces et utilisez un détergent liquide.

N'utilisez que des détergents destinés à un usage domestique.

Les produits de détartrage peuvent endommager l'appareil. Ne lavez pas de vêtements ayant été nettoyés avec des solvants ou des substances inflammables.

Respectez les instructions du fabricant concernant le dosage du détergent.

Une quantité excessive de détergent peut provoquer de la mousse qui nuit à l'efficacité du lavage. Si l'appareil détecte une mousse excessive, il peut bloquer le cycle d'essorage. Si une quantité insuffisante de détergent est utilisée, le linge peut perdre sa blancheur après quelque temps. Cela peut également entraîner une accumulation de calcaire dans le tambour et les tuyaux.

ÉTAPE 4 : SÉLECTION DE PARAMÈTRES ET DE FONCTIONS SUPPLÉMENTAIRES

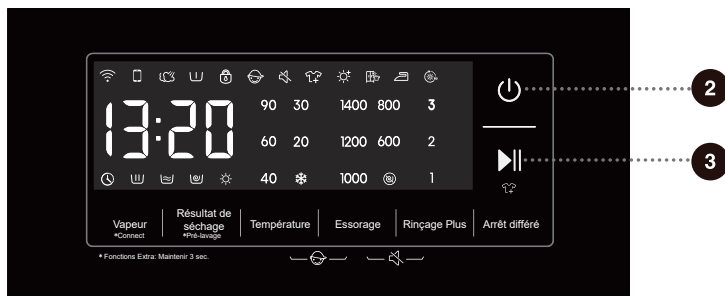
Vous pouvez modifier les paramètres de base de la plupart des programmes.

Appuyez sur les boutons de fonction correspondants pour régler les paramètres (avant d'appuyer sur le bouton DÉMARRAGE/PAUSE).

☞ Activez/désactivez les fonctions en appuyant sur la fonction souhaitée (avant d'appuyer sur le bouton DÉMARRAGE/PAUSE).

☞ Certains paramètres ne peuvent pas être sélectionnés avec certains programmes. Ces paramètres ne s'allument pas, et lorsque l'on appuie sur le bouton correspondant, un signal sonore est émis et le bouton clignote (voir le TABLEAU DES FONCTIONS).

Les réglages et fonctions supplémentaires ne peuvent être définis qu'en mode veille du programme concerné, c'est-à-dire avant que le programme ne commence à se dérouler, et ne peuvent pas être sélectionnés après le déroulement du programme.



2

Marche/Arrêt

Appuyez sur ce bouton pour allumer/éteindre la machine.

Lorsque la machine est en veille ou que « END » (FIN) s'affiche, appuyez longuement sur le bouton marche/arrêt pour éteindre la machine.

En mode veille, ou lorsque « END » (FIN) ou « Wash retry » (Réessai de lavage) s'affiche, si aucune opération n'est effectuée dans les 10 minutes, la machine s'arrêtera automatiquement.

En état de mise hors tension, tous les affichages et sorties seront éteints et le démarrage à distance n'est pas pris en charge.

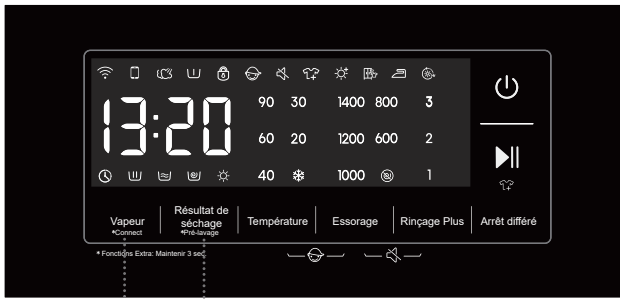
3

Démarrage/Pause

Démarrez un programme à partir de l'état de veille ou mettez en pause un programme en cours d'exécution.

Si le hublot de la machine n'est pas fermé ou si le verrouillage du hublot n'est pas engagé, la machine ne démarrera pas et une alarme s'affichera sur l'écran.

Après le démarrage d'un programme ou lorsque le programme est mis en pause, les fonctions et paramètres définis ne peuvent pas être modifiés. Appuyez longuement sur le bouton marche/arrêt pour éteindre la machine, puis redémarrez-la pour réinitialiser le paramètre.



4

5

4

Vapeur ☁

Appuyer brièvement : Ajoutez la fonction « Vapeur », appuyez deux fois pour annuler la fonction et continuez, ainsi de suite.

Les programmes avec l'icône Vapeur « ☁ » peuvent utiliser la fonction Vapeur.

Les programmes « Anti-allergie » et « Spécial bébé » incluent par défaut la fonction Vapeur et celle-ci ne peut pas être désactivée. Lorsque la fonction Vapeur est sélectionnée, l'icône Vapeur correspondante s'allume.

*Connect 📶

Appuyer et maintenir : Connectez-vous au Wi-Fi de la machine ; le symbole « 📶 » du panneau de commande clignote, puis effectuez l'opération de mise en réseau. Voir la description de la mise en réseau pour la méthode de mise en réseau spécifique.

5

Résultat de séchage ☀

Appuyez brièvement sur le bouton « Résultat de séchage » pour sélectionner le temps de séchage et les fonctions supplémentaires de séchage. Après avoir sélectionné la fonction correspondante, l'icône correspondante s'allumera.

Le lave-linge séchant peut détecter le poids des vêtements pour ajuster automatiquement le temps de séchage, à l'exception de la fonction « Séchage temporisé ». Avant le séchage, vérifiez si les vêtements peuvent être séchés. Si des vêtements de matières différentes sont séchés ensemble, l'effet de séchage risque d'être affecté. Il est donc recommandé de trier les vêtements avant le séchage.

Avant de commencer à sécher, assurez-vous que le robinet est ouvert et que l'eau froide est prête. Si le linge lavé à la main nécessite un séchage, veuillez choisir un essorage à la vitesse la plus élevée possible selon le type de vêtements.

À la fin du séchage, le lave-linge séchant fonctionnera pendant une période déterminée selon un certain rythme pour détendre les vêtements et réduire les plis. Si des vêtements en coton excessivement essorés sont emmêlés ou collés à la paroi du tambour, cela peut affecter l'efficacité du séchage. Veuillez donc retirer les vêtements du tambour, les séparer, puis les remettre dans le tambour.

Appuyez brièvement sur ce bouton pour alterner entre « Séchage supplémentaire », « Prêt à porter », « Prêt à repasser » et « Séchage temporisé ».

☀ La fonction [Séchage supplémentaire] sèche suffisamment les vêtements pour qu'ils puissent être rangés immédiatement.

👕 La fonction [Prêt à porter] sèche les vêtements de manière à ce qu'ils puissent être portés instantanément.

👔 La fonction [Prêt à repasser] laisse un peu d'humidité dans les vêtements pour faciliter le repassage.

🕒 La fonction [Séchage temporisé] est conçue pour sécher les vêtements pendant une durée spécifiée.

Appuyez sur le bouton « Résultat de séchage » pour sélectionner le temps de séchage parmi 6 options, dont 30 minutes, 1 heure, 1,5 heure, 2 heures, 3 heures et 4 heures. Veuillez sélectionner un temps de séchage approprié.

Si non, les vêtements ne seront pas complètement séchés si le temps de séchage est trop court.

Remarque : Les vêtements encore dégoulinants d'eau ne conviennent pas au séchage, cela peut déclencher l'alarme de la machine !

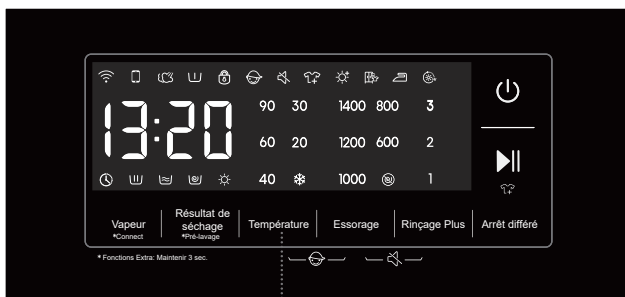
*Pré-lavage U

Appuyer et maintenir : Activez la fonction « Pré-lavage » ; appuyez longuement deux fois pour désactiver cette fonction.

Sélectionnez cette fonction pour ajouter un programme de pré-lavage avant l'étape de lavage principal.

Une fois le programme démarré, le voyant « U » reste allumé jusqu'à la fin du programme de pré-lavage.

Lorsque vous sélectionnez la fonction de pré-lavage, ajoutez du détergent dans le compartiment de pré-lavage du distributeur de détergent.



6

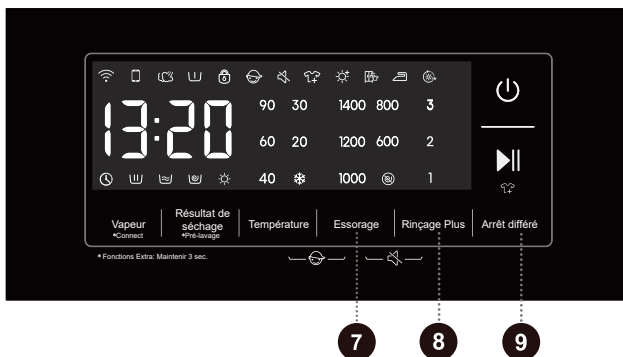
6

Température

Modification de la température pour le programme sélectionné.

Chaque programme a une température préréglée qui peut être modifiée en appuyant sur TEMPÉRATURE (« ❄ » indique un lavage à froid)

La température est affichée au-dessus du bouton.



7 Essorage

Utilisez-le pour régler la vitesse d'essorage. La vitesse de rotation sélectionnée est affichée sur le panneau.

Si vous choisissez de vidanger sans essorer, «  » s'affiche sur le panneau.

8 Rinçage Plus



En état de veille, après la sélection de la fonction de rinçage supplémentaire, le nombre de rinçages supplémentaires s'affiche (jusqu'à 3 cycles peuvent être ajoutés). De plus, les rinçages par défaut plus le nombre de rinçages supplémentaires ne peuvent pas dépasser 5 rinçages. Après le démarrage du programme, le voyant reste allumé.

9 Arrêt différé

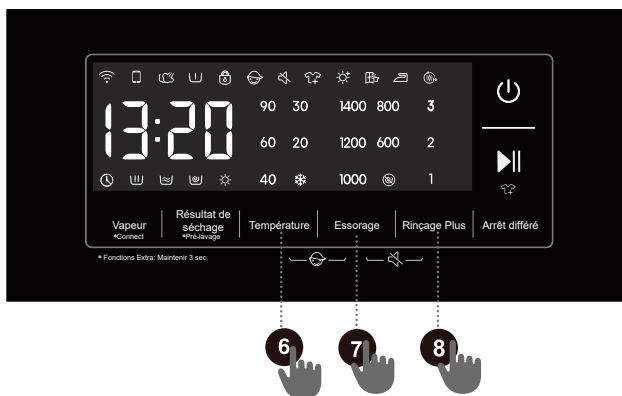
Cette fonction permet de programmer le lavage à un moment opportun.

Appuyez sur cette touche pour régler l'heure d'arrêt différé. Cette touche n'est disponible qu'en mode veille. Après avoir sélectionné la fonction Arrêt différé, chaque fois que vous appuyez sur la touche Arrêt différé, le temps augmente d'une heure. La durée maximale sélectionnable est de 24 heures.

L'heure d'arrêt différé correspond à l'heure de fin du cycle, incluant ainsi le temps de lavage. Par conséquent, cette heure doit être postérieure au temps de lavage. En fonction de vos paramètres, l'heure de début du cycle sera déterminée par la logique interne de la machine. Appuyez sur cette touche pour choisir une unité d'heures prédéfinie.

Lorsque la fonction Arrêt différé est sélectionnée, l'icône de l'horloge «  » est toujours allumée. Lorsque le programme Arrêt différé est en cours, l'icône de l'horloge «  » clignote.

Si la fonction Arrêt différé a été choisie avant de démarrer un programme, elle peut être annulée en appuyant sur n'importe quelle autre touche de fonction. Une fois le programme démarré, appuyez longuement sur le bouton marche/arrêt pour éteindre et redémarrer la machine afin d'annuler la fonction Arrêt différé.



6 + 7 Sécurité enfants

C'est un dispositif de sécurité. Pour l'activer, appuyez simultanément sur Température et Essorage, et maintenez-les enfoncés pendant au moins 2 secondes. L'icône Sécurité enfants s'allumera, indiquant que la Sécurité enfants est activée. Répétez l'opération pour désactiver la Sécurité enfants.

Lorsque la Sécurité enfants est activée, tous les boutons de fonction sont verrouillés à l'exception du bouton marche/arrêt.

Une fois le programme terminé, la Sécurité enfants se désactive automatiquement.

7 + 8 Muet

Appuyez sur ce bouton pour désactiver ou restaurer les signaux sonores de sélection.

Lorsque la machine est en état de veille, de pause ou de fonctionnement, appuyez sur les boutons « Essorage + Rinçage Plus » pendant 2 secondes. L'écran affichera l'icône de désactivation du son. Tous les signaux sonores seront désactivés, sauf les alarmes.

Lorsque la machine n'est plus en état de désactivation du son, appuyez sur les boutons « Essorage + Rinçage Plus » pendant 2 secondes jusqu'à ce que l'icône de désactivation du son s'éteigne. Tous les signaux sonores seront désactivés.

TABLEAU DES FONCTIONS

Programmes	Compartment à détergent			Muet	Sécurité enfants	Arrêt différé	Rinçage Plus	Essorage	Température	Résultat de séchage	pré-lavage	Vapeur
	Pré-lavage	Lavage principal	Assouplissant									
Eco 40-60	-	•	•	•	•	•	-	•	-	•	-	-
Coton	•	•	•	•	•	•	•	•	•	•	•	•
Synthétique	•	•	•	•	•	•	•	•	•	•	•	•
Laine	-	•	•	•	•	•	•	•	•	-	-	-
Power 49'	•	•	•	•	•	•	•	•	•	•	•	-
Rinçage+Essorage	-	-	•	•	•	•	•	•	-	•	-	-
Rapide 15'	-	•	•	•	•	•	•	•	•	-	-	-
Lave&Sèche 60'	-	•	•	•	•	•	-	-	-	•	-	-
Essorage&Vidange	-	-	-	•	•	•	-	•	-	•	-	-
Nettoyage tambour	-	-	-	•	•	•	-	-	-	•	-	-
Spécial bébé	•	•	•	•	•	•	•	•	•	•	•	•
Anti-allergie	•	•	•	•	•	•	•	•	-	•	•	•
Rafrâichir	-	-	-	•	•	•	-	-	-	•	-	•
Séchage synthétique	-	-	-	•	•	•	-	-	-	•	-	-
Séchage coton	-	-	-	•	•	•	-	-	-	•	-	-
Auto	•	•	•	•	•	•	•	•	•	•	•	-

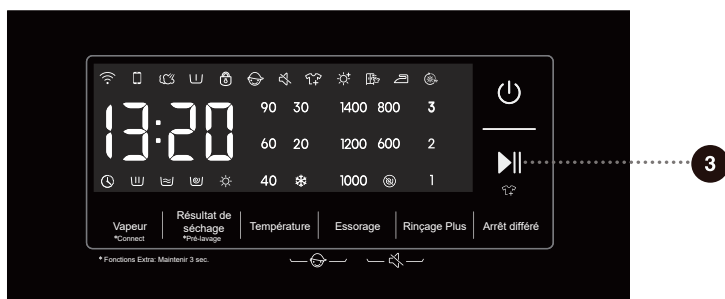
- Fonctions optionnelles
- Non disponible pour la sélection

OPTIMISATION DE LA DURÉE DU PROGRAMME

Au début d'un programme de lavage, la machine détecte le volume de linge et ajuste la durée du programme.


ÉTAPE 5 : DÉMARRAGE D'UN PROGRAMME DE LAVAGE


Après avoir sélectionné le programme et ses fonctions, versez le détergent dans le compartiment à détergent et appuyez sur le bouton **DÉMARRAGE/PAUSE**.





Après avoir appuyé sur le bouton **DÉMARRAGE/PAUSE**, vous pouvez activer/désactiver la sécurité enfants et configurer les tonalités d'alerte. Cependant, d'autres paramètres ne peuvent pas être modifiés.

Lorsque le programme démarre, « ---- » apparaîtra sur le panneau indiquant que le linge est en cours de pesée. La durée du programme (heures : minutes) sera ajustée automatiquement en fonction du poids du linge.

Après le démarrage du programme, l'icône de verrouillage du hublot «  » s'allume sur le panneau. Une fois le programme terminé, l'icône disparaît.

Si vous appuyez sur le bouton **DÉMARRAGE/PAUSE** pendant le fonctionnement du programme et que toutes les conditions d'ouverture du hublot sont remplies, puis l'icône «  » disparaîtra également.

Le hublot ne peut pas être ouverte si l'icône «  » clignote. Ne forcez pas l'ouverture du hublot.

 Une icône clignotante sur le panneau indique que le hublot du tambour est ouvert ou mal fermé. Fermez le hublot et appuyez à nouveau sur le bouton **DÉMARRAGE/PAUSE** pour reprendre le programme.

ÉTAPE 6 : FIN DU PROGRAMME DE LAVAGE

À la fin du processus de lavage, la machine émet une tonalité rapide. L'écran affichera « End » (Fin). L'appareil s'éteindra automatiquement si vous n'effectuez aucune action dans les 2 minutes.



1. Ouvrez le hublot de l'appareil.
2. Sortez le linge du tambour.
3. Fermer le hublot!
4. Fermez le robinet d'alimentation en eau.
5. Débranchez le cordon d'alimentation de la prise.

INTERRUPTIONS ET CHANGEMENT DE PROGRAMME

CHANGEMENT DE PROGRAMME DE LAVAGE

Pour arrêter et annuler un programme de lavage, appuyez longuement sur le bouton « MARCHE/ARRÊT » pendant 2 secondes.

Pour sélectionner un nouveau programme, choisissez le programme en tournant le bouton et sélectionnez des fonctions supplémentaires.

Appuyez sur le bouton de démarrage/pause, sans ajouter à nouveau de détergent.


INTERRUPTION MANUELLE

Pour arrêter et annuler un programme de lavage, appuyez longuement sur le bouton « MARCHE/ARRÊT » pendant 2 secondes.


BOUTON PAUSE


Vous pouvez interrompre le programme de lavage en appuyant sur le bouton **DÉMARRAGE/PAUSE**. Le programme de lavage est **temporairement interrompu** lorsque le temps restant du programme clignote sur le panneau. S'il n'y a pas d'eau dans le tambour ou si l'eau n'est pas chaude, le hublot se déverrouille. Pour reprendre le programme de lavage, fermez d'abord le hublot, puis appuyez sur le bouton **DÉMARRAGE/PAUSE**.


AJOUT/SUPPRESSION DE LINGE PENDANT LE FONCTIONNEMENT

Pendant une pause, l'heure sur l'écran clignote. Si l'icône « Ajouter des vêtements » «  » s'allume, cela indique que le hublot peut être ouvert. Le verrou du hublot se déverrouille automatiquement, ce qui vous permet d'ajouter des vêtements. Si l'icône « Ajouter des vêtements » n'est pas allumée, appuyer sur Pause ne déverrouillera pas le hublot et ne pourra pas l'ouvrir.

Après avoir ajouté des vêtements en cours de cycle, appuyez sur le bouton démarrage/pause pour reprendre le programme de lavage.

 Si vous ajoutez une quantité importante de linge pendant le lavage, l'efficacité du nettoyage sera réduite, car la machine a initialement utilisé une quantité plus faible de détergent et d'eau en fonction de la charge de linge initiale. Une quantité d'eau insuffisante peut également endommager le linge (en raison du frottement) et prolonger le temps de lavage.

 Le programme de lavage reprendra là où il a été interrompu.

 Si le programme est interrompu pendant l'essorage et ensuite relancé, il recommencera depuis le début de la phase d'essorage.

ERREURS

Si une erreur se produit, le programme sera interrompu.

Dans ce cas, la machine vous avertit par des lumières clignotantes et des signaux sonores de sélection (voir **RÉSOLUTION DES PROBLÈMES**) et un code d'erreur s'affiche (F:XX).

PANNE DE COURANT

En cas de panne de courant, le programme de lavage est interrompu. Lorsque l'alimentation électrique est rétablie, le programme reprend là où il a été interrompu.

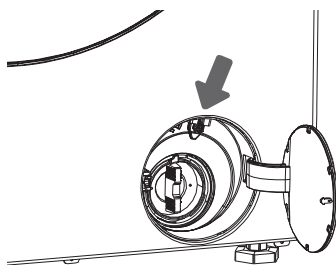
OUVERTURE D'URGENCE DU HUBLLOT

⚠ S'il reste de l'eau dans la machine après une panne de courant, n'ouvrez pas le hublot avant d'avoir évacué manuellement l'eau par le filtre de la pompe.

Si vous ne parvenez pas à ouvrir le hublot en raison de circonstances particulières telles qu'une panne de courant, utilisez le levier de verrouillage du hublot situé sur la porte de la pompe d'évacuation pour une ouverture d'urgence.


Remarques :

1. Ne l'utilisez pas lorsque la machine fonctionne normalement.
2. Avant de procéder, assurez-vous que le tambour intérieur a cessé de tourner, que l'eau n'est pas chaude et que son niveau est inférieur à l'ouverture de chargement du linge. Si le niveau d'eau est élevé, videz l'eau à l'aide du tuyau d'évacuation (si disponible) ou en dévissant lentement le filtre de la pompe.
3. Étapes : Ouvrez le couvercle de la porte de la pompe d'évacuation, retirez les vis, abaissez le levier de verrouillage à l'aide d'un outil, puis vous pourrez ouvrir la porte (comme illustré sur la figure).




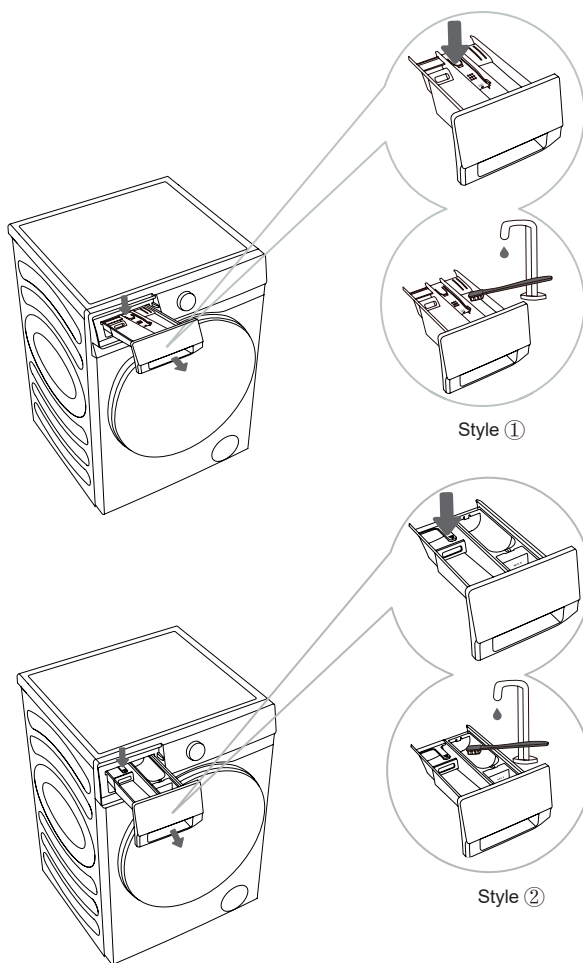
ENTRETIEN ET NETTOYAGE

 Avant le nettoyage, débranchez l'appareil de l'alimentation électrique.

 Les enfants ne doivent pas nettoyer la machine ni effectuer des tâches d'entretien sans surveillance appropriée !

NETTOYAGE DU COMPARTIMENT À DÉTERGENT

 Le compartiment à détergent doit être nettoyé régulièrement.

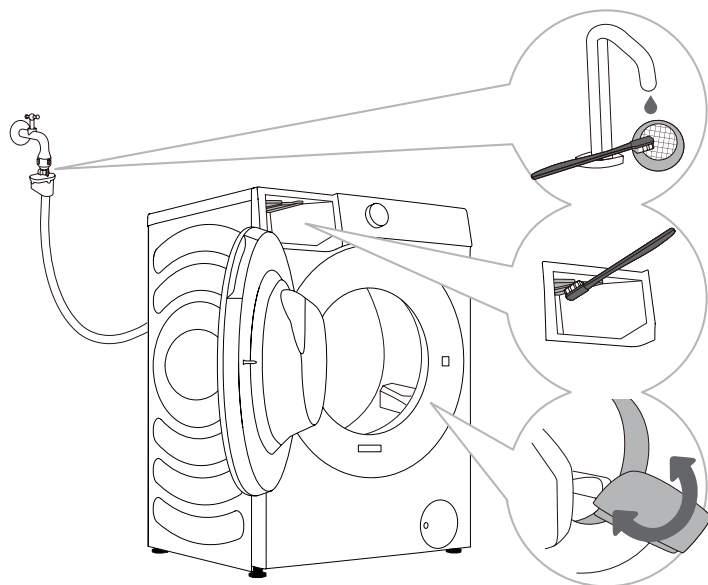


1 Pour retirer le compartiment à détergent de son logement, appuyez sur la petite languette.

2 Nettoyez le compartiment à détergent sous l'eau courante à l'aide d'une brosse et séchez-le. Enlevez également les résidus de détergent du fond du logement. Retirez l'insert pour assouplissant du compartiment à détergent. Lavez toutes les pièces sous l'eau courante et remplacez-les dans le logement du compartiment à détergent.

 Ne lavez pas le compartiment à détergent au lave-vaisselle.

NETTOYAGE DU TUYAU D'ALIMENTATION EN EAU, DU LOGEMENT DU DISTRIBUTEUR DE DÉTERGENT ET DE LA GARNITURE EN CAOUTCHOUC DU HUBLLOT



.....
1 Nettoyez régulièrement le filtre à mailles sous l'eau courante.
.....

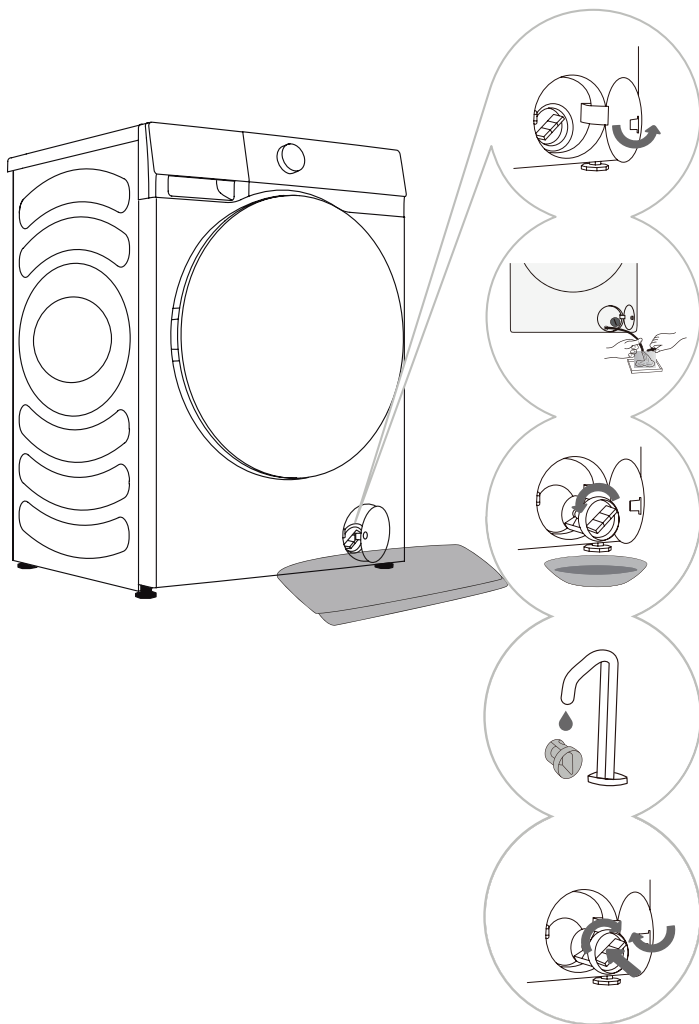
2 Utilisez une brosse pour nettoyer la section de rinçage, en particulier les buses situées sur la partie supérieure de la chambre de rinçage.
.....

3 Après chaque lavage, essuyez la garniture en caoutchouc du hublot pour prolonger sa durée de vie.

NETTOYAGE DU FILTRE DE LA POMPE

⚠ Lors du nettoyage, il peut y avoir des déversements d'eau. Il est donc recommandé de placer un chiffon absorbant sur le sol.

Assurez-vous que l'eau a refroidi avant de la retirer de l'appareil.



⚠ Il est nécessaire de nettoyer régulièrement le filtre de la pompe, en particulier après avoir lavé des articles en laine polaire, en laine ou des vêtements très anciens.

⚠ Nettoyez le filtre de la pompe si l'appareil ne parvient pas à démarrer le cycle d'essorage ou lorsqu'il y a des débris dans la pompe (boutons, pièces de monnaie, épingles à cheveux, etc.).

1 Ouvrez le bouchon du filtre de la pompe.
Style 1 : Appuyez sur le couvercle de la porte et il s'ouvrira automatiquement.
Style 2 : Ouvrez le bouchon du filtre de la pompe à l'aide d'un outil approprié.
Le style dépend du modèle.

2 Si la machine est équipée d'un tuyau d'évacuation d'urgence, retirez d'abord ce tuyau. Mettez l'extrémité du tuyau d'évacuation d'urgence dans un récipient.
Si la machine n'est pas équipée d'un tuyau d'évacuation d'urgence, placez un récipient sous le filtre de la pompe.
Le style dépend du modèle. Tournez le bouchon du tuyau d'évacuation et retirez-le pour permettre à l'eau de s'écouler lentement. Réinstallez le bouchon du tuyau d'évacuation d'urgence.

3 Tournez lentement le filtre de la pompe dans le sens antihoraire. Retirez le filtre de la pompe.

4 Nettoyez le filtre de la pompe à l'eau courante.

5 Remplacez le filtre de la pompe comme indiqué sur la figure et fixez-le en le tournant dans le sens horaire.

Pour une bonne étanchéité, la surface du joint du filtre doit être propre.

NETTOYAGE DE L'EXTÉRIEUR

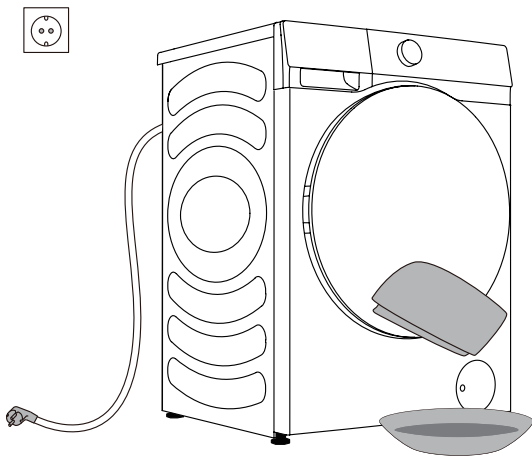
⚠ Débranchez toujours la machine de l'alimentation électrique avant de la nettoyer.

Nettoyez l'extérieur et le panneau de la machine à l'aide d'un chiffon doux et humide. Utilisez un chiffon doux et sec pour l'essuyer.

⚠ N'utilisez pas de solvants, de nettoyeurs abrasifs ou de produits de nettoyage qui pourraient endommager l'appareil (respecter les recommandations et avertissements fournis par le fabricant du produit de nettoyage).

Essayez le hublot du tambour avec un chiffon humide, puis séchez-la avec un chiffon doux et sec.

💧 Ne nettoyez pas la machine avec trop d'eau !



RÉSOLUTION DES PROBLÈMES

QUE FAIRE... ?

La machine contrôle automatiquement le fonctionnement pendant le cycle de lavage. Si une anomalie est identifiée, elle sera indiquée par un code d'erreur (F:XX) sur l'écran. Le code d'erreur est affiché jusqu'à ce que l'appareil soit éteint. Des facteurs externes (par exemple le réseau électrique) peuvent provoquer diverses erreurs (voir le TABLEAU DE RÉOLUTION DES PROBLÈMES). Dans ce cas :

- Éteignez la machine et attendez quelques secondes.
- Allumez la machine et recommencez le programme de lavage.
- La plupart des erreurs survenant pendant le fonctionnement peuvent être résolues par l'utilisateur (voir le TABLEAU DE RÉOLUTION DES PROBLÈMES).
- Si l'erreur persiste, appelez un service après-vente agréé.
- Les réparations ne peuvent être effectuées que par un technicien agréé.
- La réparation ou toute réclamation au titre de la garantie résultant d'un branchement ou d'une utilisation incorrecte de l'appareil ne sera pas couverte par la garantie. Dans de tels cas, les frais de réparation seront à la charge de l'utilisateur.

DÉFAUT DE SÉCHAGE

Phénomène	Méthode de traitement recommandée
Le lave-linge séchant n'effectue pas le séchage	<ul style="list-style-type: none"> • Vérifiez si le programme de séchage est configuré. • Vérifiez si le robinet d'eau n'est pas ouvert. • Vérifiez que le hublot est correctement fermé. • Vérifiez si la quantité de vêtements à sécher est excessive (reportez-vous au tableau des programmes et vérifiez la capacité correspondante du programme) et sortez une partie des vêtements pour les faire sécher à nouveau.
Le séchage n'est pas suffisant	<ul style="list-style-type: none"> • Vérifiez si la quantité de vêtements à sécher est excessive. Dans ce cas, cela peut entraîner un séchage insatisfaisant et des plis sur les vêtements. Divisez le vêtements dans le tambour en deux parties pour les sécher séparément. • Vérifiez si les vêtements (comme le coton plus épais, etc.) qui ne sont pas faciles à sécher sont mélangés avec les vêtements faciles à sécher (comme les fibres chimiques, etc.). Veuillez sécher les vêtements de différents types séparément ou les sécher à nouveau.
Le temps de séchage est trop long	<ul style="list-style-type: none"> • Vérifiez si la quantité de vêtements à sécher est excessive (reportez-vous au tableau des programmes et vérifiez la capacité correspondante du programme) et sortez une partie des vêtements pour les faire sécher à nouveau. • Les vêtements ne sont pas complètement essorés. Veuillez essorer les vêtements avant de les sécher. • Des vêtements plus épais (denim, etc.).

⚡ La garantie ne couvre pas les erreurs ou les défaillances résultant de facteurs externes (foudre, pannes du réseau électrique, catastrophe naturelle, etc.).

TABLEAU DES ERREURS ET DE RÉOLUTION DES PROBLÈMES

Problème/erreur	Description	Que faire... ?
F01	Défaut d'alimentation en eau	Vérifier ce qui suit : <ul style="list-style-type: none"> • Le robinet d'eau est-il ouvert ? La pression est-elle trop basse ? • Le tuyau d'eau est-il pincé ? • Le filtre du tuyau d'eau est-il bouché ? • Le tuyau est-il gelé ?
F03	Défaut d'évacuation	Vérifier ce qui suit : <ul style="list-style-type: none"> • Le tuyau est-il pincé ? De l'eau y coule-t-elle ? • Le filtre du tuyau d'évacuation est-il bouché ? • Le tuyau est-il gelé ?
F04/F05/F06/F07/F23	Défaut du module électronique	Éteignez l'appareil en appuyant sur le bouton « Marche/Arrêt » pendant 2 secondes. Appuyez à nouveau sur le bouton « démarrage/pause ». Si l'erreur persiste, appelez un technicien.
F24	L'eau atteint le niveau de trop-plein	Arrêtez le programme en appuyant sur le bouton DÉMARRAGE/PAUSE. Redémarrez le programme. Si l'appareil continue de pomper de l'eau, fermez le robinet d'eau et appelez un technicien.
F13	Erreur lors du verrouillage du hublot	Le hublot est fermé, mais il ne peut pas être verrouillé. Éteignez l'appareil. Allumez-la et redémarrez le programme de lavage. Si l'erreur persiste, appelez un technicien.
F14	Erreur lors du déverrouillage du hublot	Le hublot est fermé, mais il ne peut pas être déverrouillé. Éteignez la machine, puis rallumez-la. Si l'erreur persiste, appelez un technicien.
Unb	Alarme de déséquilibre « Unb »	Résoudre l'alarme de déséquilibre en suivant les étapes ci-dessous : <ol style="list-style-type: none"> 1. Enroulement du linge Si les articles sont emmêlés, appuyez sur le bouton « Marche/Arrêt » pendant 2 secondes pour éteindre, ouvrez le hublot, redistribuez manuellement le linge, puis sélectionnez le programme de essorage pour réessayer. 2. Linge trop léger Appuyez sur le bouton « Marche/Arrêt » pendant 2 secondes pour éteindre la machine, ouvrez le hublot et ajoutez des articles supplémentaires, puis sélectionnez le programme de essorage pour réessayer.
F15-F18	En cas de séchage anormal	Vous pouvez appuyer longuement sur le bouton « Marche/Arrêt » pendant 2 secondes pour éteindre cet appareil, puis le redémarrer.

ENTRETIEN

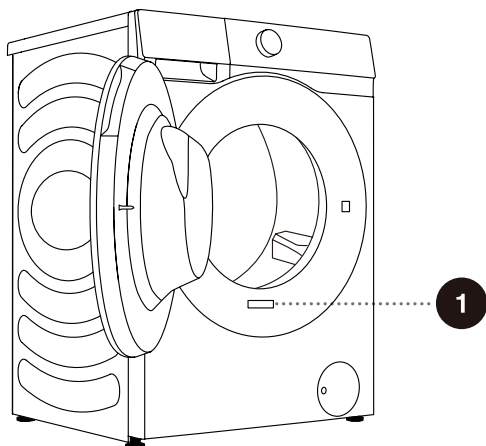
Avant d'appeler un technicien en réparation

Lorsque vous contactez un centre de service, veuillez fournir les informations sur votre appareil (1).

Le type, le code/ID, le modèle et le numéro de série sont indiqués sur la plaque signalétique (type) située sur le côté avant du hublot du tambour.

⚠ Utilisez uniquement des pièces de rechange approuvées par le fabricant pour les réparations.

⚠ La réparation ou toute réclamation au titre de la garantie résultant d'un branchement ou d'une utilisation incorrecte de l'appareil ne sera pas couverte par la garantie. Dans de tels cas, les frais de réparation seront à la charge de l'utilisateur.



1

Hisense Washer-dryer

XXXXXXXXXX

XXX-XXXV~ XXHz IPX4

Washing Capacity:XX kg (XXXXW)

Drying Capacity:X kg (XXXXW)



RoHS

RECOMMANDATIONS ET UTILISATION ÉCONOMIQUE

Lorsque vous lavez des vêtements colorés pour la première fois, séparez-les par couleur et lavez-les séparément.

Lavez le linge très sale en plus petites quantités, avec plus de détergent en poudre ou avec un cycle de prélavage.

Appliquez du détachant sur les taches tenaces avant le lavage. Reportez-vous à la section CONSEILS D'ÉLIMINATION DES TACHES.

Si vous lavez fréquemment votre linge à basse température et avec des détergents liquides, des bactéries peuvent proliférer et causer des odeurs dans la machine. Il est recommandé d'utiliser le programme « Nettoyage tambour » pour nettoyer le tambour.

Évitez de laver une très petite charge de linge, car cela entraînerait une consommation excessive d'énergie et de mauvaises performances de nettoyage.

Dépliez tout linge plié avant de le mettre dans le tambour.

Utilisez uniquement des détergents pour le lavage en machine.

Ajoutez des détergents en poudre ou liquides en fonction de la température de lavage et du programme de lavage sélectionné, comme indiqué par le fabricant.

En cas d'utilisation de détergents très concentrés, utilisez des gobelets de dosage spéciaux (fournis avec le détergent) et placez-les directement dans le tambour de l'appareil.

Si la dureté de l'eau dépasse 14°dH, il faut utiliser un adoucisseur d'eau. Les dommages au chauffe-eau causés par une utilisation incorrecte des adoucisseurs d'eau ne sont pas couverts par la garantie. Vérifiez les informations sur la dureté de l'eau auprès de votre fournisseur d'eau local.

L'utilisation de produits de blanchiment à base de chlore n'est pas recommandée, car ils peuvent endommager le chauffe-eau.

Si vous utilisez un détartant, un produit de blanchiment ou un colorant, assurez-vous qu'il est adapté à l'utilisation dans l'appareil.

N'utilisez pas de solvants ou de produits chimiques similaires (diluants pour peinture, térébenthine, essence, etc.) !

N'ajoutez pas de détergent en poudre durci et aggloméré dans le distributeur de détergent, car cela pourrait obstruer la tuyauterie de la machine.

Lorsque vous utilisez des liquides d'entretien du linge épais, diluez-les avec de l'eau pour éviter de boucher l'orifice d'évacuation du compartiment à détergent.

Les détergents liquides sont destinés aux programmes de lavage sans cycle de prélavage.

Une vitesse d'essorage plus élevée laissera moins d'humidité résiduelle dans le linge. Il est donc plus économique et plus rapide d'utiliser un sèche-linge.

CONSEILS D'ÉLIMINATION DES TACHES

Avant d'utiliser des détachants spéciaux, essayez d'utiliser des méthodes naturelles qui ne nuisent pas à l'environnement pour éliminer les taches moins tenaces.

Une action rapide facilitera l'élimination des taches ! Humidifiez la tache, puis rincez à l'eau froide (tiède) - mais jamais à l'eau chaude !

Taches	Détachage
Boue	Lorsque la tache est sèche, grattez-la d'abord du vêtement avant de laver au lave-linge séchant. Si la tache est tenace, imbiblez-la d'un détachant à base d'enzymes avant le lavage. Si la tache n'est pas tenace, éliminez-la manuellement à l'aide d'un détergent liquide ou un détergent en poudre avant le lavage.
Antitranspirant	Avant de laver en machine, appliquez du détergent liquide directement sur le linge. Appliquez des détachants sur les taches tenaces. Vous pouvez également utiliser un produit de blanchiment à base d'oxygène pour le lavage.
Thé	Faites tremper ou rincez le linge à l'eau froide et ajoutez du détachant si nécessaire.
Chocolat	Faites tremper ou rincez le linge avec de l'eau tiède savonneuse. Ensuite, appliquez du jus de citron et rincez.
Encre	Avant le lavage en machine, appliquez du détachant sur la tache. Vous pouvez également utiliser de l'alcool dénaturé. Retournez le vêtement et placez une serviette en papier sous la tache. Utilisez l'alcool sur l'envers de la tache. À la fin du processus, rincez soigneusement le vêtement.
Feutres	Diluez un peu d'amidon dans l'eau et appliquez-le sur la tache. Lorsqu'il sèche, grattez-le avec une brosse, puis lavez le vêtement en machine.
Nourriture pour bébés (urine, boue, taches de nourriture)	Avant de laver en machine, faites tremper les taches dans de l'eau tiède pendant au moins une demi-heure. Pour une élimination plus facile des taches, ajoutez un détachant à base d'enzymes.
Herbe	Avant de le laver en machine, faites tremper le linge dans un détachant à base d'enzymes. Les taches d'herbe peuvent également être éliminées par trempage (pendant environ 1 heure) dans du jus de citron dilué ou du vinaigre distillé.
Œufs	Faites tremper le vêtement dans un détachant à base d'enzymes. Faire tremper dans l'eau froide pendant au moins 30 minutes, ou quelques heures si les taches sont tenaces. Ensuite, lavez au lave-linge séchant.
Café	Faites tremper le vêtement dans de l'eau salée. Si la tache n'est pas fraîche, imbiblez-la d'un mélange de glycérine, d'ammoniaque et d'alcool.

Taches	Détachage
Cirage	Appliquez de l'huile de cuisson sur la tache et rincez.
Sang	Tache fraîche : rincez le vêtement à l'eau froide et lavez-le en machine. Tache séchée : faites tremper le vêtement dans un détachant à base d'enzymes. Ensuite, lavez au lave-linge séchant. Si la tache ne disparaît pas, essayez de l'éliminer à l'aide d'un produit de blanchiment adapté à votre vêtement.
Colle, chewing-gum	Placez le vêtement dans un sac et mettez-le au congélateur jusqu'à ce que la tache durcisse. Retirez-le à l'aide d'un couteau émoussé. Diluez la tache avec un détachant de pré-lavage et rincez abondamment. Enfin, lavez au lave-linge séchant.
Maquillage	Utilisez un détachant pour le pré-lavage, puis lavez en machine.
Beurre	Avant de laver en machine, appliquez du détachant sur la tache. Ensuite, rincez à l'eau chaude (aussi chaude que le tissu le permet).
Lait	Faites tremper le vêtement dans un détachant à base d'enzymes. Faites tremper pendant au moins 30 minutes, ou quelques heures si les taches sont tenaces. Ensuite, lavez au lave-linge séchant.
Jus de fruit	Appliquez un mélange de sel et d'eau sur la tache. Attendez un moment, puis rincez. Vous pouvez également appliquer du bicarbonate de sodium, du vinaigre distillé ou du jus de citron sur la tache avant de laver en machine. Pour les taches anciennes, utilisez de la glycérine et, après 20 minutes, rincez à l'eau froide. Enfin, lavez au lave-linge séchant.
Vin	Faites tremper le linge dans de l'eau froide pendant au moins 30 minutes. Utilisez également un détachant. Ensuite, lavez au lave-linge séchant.
Cire	Mettez le vêtement au congélateur jusqu'à ce que la cire durcisse. Ensuite, grattez-la. Placez une serviette en papier sur la tache, enlevez la cire restante en la chauffant avec un fer à repasser jusqu'à ce que le papier absorbe la cire.
Transpiration	Avant de laver en machine, frottez soigneusement la tache avec du détergent liquide.
Chewing-gum	Mettez le vêtement au congélateur jusqu'à ce que le chewing-gum durcisse. Ensuite, grattez-la. Ensuite, lavez au lave-linge séchant.

ÉLIMINATION

L'**emballage** est fabriqué à partir de matériaux écologiques qui peuvent être recyclés, éliminés ou détruits sans aucun danger pour l'environnement. À cette fin, les matériaux d'emballage sont étiquetés de manière appropriée.



Le **symbole** sur le produit ou son emballage indique que le produit ne doit pas être traité comme un déchet ménager normal. Remettez le produit à votre centre de recyclage local pour les équipements électriques et électroniques usagés.

Lors de l'**élimination** de l'appareil à la fin de sa vie utile, retirez tous les cordons d'alimentation et détruisez le loquet et l'interrupteur du hublot pour empêcher ce dernier de se verrouiller et assurer ainsi la sécurité des enfants.

Cet appareil est marqué conformément à la directive européenne DEEE.

Une **élimination** correcte du produit permettra d'éviter tout effet négatif sur l'environnement et sur la santé des personnes, qui pourrait se produire en cas d'élimination incorrecte du produit. Pour des informations détaillées sur l'élimination des déchets, contactez l'organisme municipal compétent responsable de la gestion des déchets, votre service d'élimination des déchets ou le magasin où vous avez acheté le produit.

CONSOMMATION D'ÉNERGIE TYPIQUE

Instructions relatives aux programmes

1. Le programme Eco 40-60 permet de nettoyer du linge en coton avec un degré normal de salissure, déclaré lavable entre 40°C et 60°C dans un même cycle. Ce programme est également utilisé pour évaluer la conformité du produit avec la législation européenne sur l'écoconception.
2. La consommation électrique en mode hors tension est de 0,49 W.
3. Les programmes les plus efficaces en termes de consommation d'énergie sont généralement ceux qui fonctionnent à des températures plus basses et sur une durée plus longue.
4. Charger le lave-linge domestique jusqu'à la capacité indiquée par le fabricant pour les programmes respectifs contribuera à économiser de l'énergie et de l'eau.
5. Utilisation correcte des détergents, assouplissants et autres additifs. N'appliquez pas trop de détergent. Les résultats du lavage risquent d'être affectés.
6. Nettoyage périodique, y compris la fréquence optimale, et procédure de prévention et d'élimination du calcaire.
7. Le bruit et le taux d'humidité résiduel dépendent de la vitesse d'essorage : plus la vitesse d'essorage est élevée pendant la phase d'essorage, plus le bruit sera important et le taux d'humidité résiduel sera faible.
8. Les informations sur le produit et le code QR sont indiquées sur l'étiquette signalétique, et les informations d'enregistrement du produit peuvent être obtenues en scannant le code QR.
9. Reportez-vous au tableau ci-dessous pour obtenir des informations sur les programmes standards.

Programme	Température sélectionnée (°C)	Capacité nominale (kg)	Température maximale dans le tambour (°C)	Durée du programme (h: min)	Consommation d'énergie (kWh/cycle)	Consommation d'eau (litres/cycle)	Taux d'humidité résiduelle (%)	Vitesse maximale atteinte (tr/min)
Eco 40-60 pleine charge	-	8,0	28	3:38	0,470	47,0	53,90	1400
Eco 40-60 demi-charge	-	4,0	27	2:48	0,355	35,0	53,90	1400
Eco 40-60 1/4 de charge	-	2,0	25	2:03	0,160	26,0	53,90	1400
Lavage et séchage pleine charge	-	5,0	28	7:59	3,195	92,0	-	1400
Lavage et séchage demi-charge	-	2,5	22	5:29	1,850	63,0	-	1400
Coton	20	8,0	20	2:15	0,290	105,0	55,00	1400
Coton	60	8,0	58	3:38	1,600	105,0	55,00	1400
Synthétique	40	4,0	40	2:19	0,790	60,0	35,00	1400
Rapide 15'	20	1,0	20	0:15	0,038	18,0	75,00	800

Les valeurs indiquées pour les programmes autres que le programme Eco 40-60 et le cycle lavage et séchage sont données à titre indicatif seulement.

Pour passer en mode lavage et séchage, sélectionnez le programme Eco 40-60 et appuyez une fois sur le bouton du niveau de séchage.

☼ La charge maximale ou nominale s'applique au linge préparé conformément à la norme IEC 60456.

☼ **En raison des écarts en termes de type et de quantité de linge, d'essorage, d'oscillation de l'alimentation électrique, de température et d'humidité ambiante, les valeurs mesurées chez l'utilisateur peuvent différer de celles indiquées dans le tableau.**

Nous nous réservons le droit d'apporter des modifications et des mises à jour au mode d'emploi.

CONNEXION Wi-Fi

Accédez à l'interface « Paramètres » de votre smartphone ou de votre tablette, activez la connexion Bluetooth et la connexion sans fil, et connectez-vous au réseau sans fil.

REMARQUE

Cet appareil peut prendre en charge le Wi-Fi 2,4 GHz.

Lorsque la fonction Wi-Fi est activée, la consommation d'énergie de la machine augmente. La consommation d'énergie du Wi-Fi est inférieure à 2 watts, donc elle n'affecte pas l'efficacité énergétique de l'appareil.

Téléchargement

Dans l'APP Store (Google Play Store, Apple App Store) sur votre smartphone ou votre tablette PC, recherchez l'application ConnectLife, téléchargez-la et installez-la.

REMARQUE

Afin d'améliorer les performances et l'expérience, l'application peut être mise à jour sans notification.


Connexion




Vous devez d'abord vous connecter à ConnectLife avec votre compte. Si vous n'avez pas de compte ConnectLife, vous devrez en créer un. Reportez-vous aux instructions de l'application pour plus de détails.

REMARQUE

Si vous avez déjà un compte Google, vous pouvez utiliser votre compte Google pour vous connecter directement.

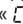
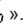
Association d'appareil

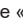


- Ouvrez ConnectLife sur votre smartphone ou votre tablette PC ;
- Associez votre appareil à ConnectLife comme suit :
 - Cliquez sur « **Start here - Add appliances** » (**Démarrer ici - Ajouter des appareils**) sur la page « **Home** » (**Accueil**), ou cliquez sur « **Add appliances** » (**Ajouter des appareils**) sur la page « **Devices** » (**Appareils**), ou cliquez sur « **+** ».
 - Sélectionnez « **Washer dryer** » (**Lave-linge séchant**) ou cliquez sur « **Scan QR/BAR code** » (**Scanner le code QR/BAR**) ou « **Manual entry** » (**Saisie manuelle**) en dessous.
 - Scannez le code QR/BAR sur l'appareil ou saisissez l'AUID/SN manuellement. Si vous ne le trouvez pas, cliquez sur  pour les instructions.
 - Cliquez sur « **SET UP APPLICATION** » (**CONFIGURER APPLICATION**)
 - Lisez les instructions, réglez l'appareil en mode Réseau et Association, puis cliquez sur « **NEXT** » (**SUIVANT**).
 - À ce moment, l'application commence à rechercher des appareils, et vous pouvez sélectionner l'appareil à connecter au réseau dans la liste de recherche ; s'il n'est pas trouvé, vérifiez si votre Bluetooth est activé. Le Bluetooth doit être activé en permanence. Ensuite, cliquez sur « **NEXT** » (**SUIVANT**).
 - Sélectionnez votre Wi-Fi, saisissez le mot de passe, puis cliquez sur « **CONNECT** » (**CONNECTER**). L'appareil commencera à s'associer.
 - Une fois l'association réussie, vous pouvez définir le nom de l'appareil et la pièce.
 - L'appareil peut maintenant être utilisé comme télécommande grâce à l'application.

 Lorsque le voyant «  » s'allume sur l'écran, vous ne pouvez pas commander la machine à distance à l'aide du téléphone mobile. Pour activer cette fonction, appuyez longuement sur le bouton «  » du panneau de commande.

REMARQUE

Comment réinitialiser le Wi-Fi et dissocier tous les appareils de l'appareil :

- Appuyez sur le bouton marche/arrêt pour démarrer l'appareil et connectez-le normalement au réseau.
- Appuyez simultanément sur les deux dernières touches du panneau pendant 3 secondes ; l'écran affichera «  -  ».
- Arrêtez et redémarrez l'appareil pour créer une nouvelle association.
- Après la dissociation, l'appareil doit être redémarré, sinon la dissociation échouera. Les informations utilisateur seront supprimées après la dissociation.
- Comment quitter le mode réseau :

Si vous voulez quitter lorsque l'écran affiche «  », appuyez sur «  » pendant 3 secondes. Vous pouvez éteindre le sèche-linge en appuyant sur «  » ou attendre 5 minutes.

Hisense

life reimagined