

BENUTZERHANDBUCH

Deutsch

USER'S OPERATION MANUAL

English

MANUAL DE INSTRUCCIONES

Español

LIVRET D'INSTRUCTIONS UTILISATEUR

Français

ISTRUZIONI PER L'USO

Italiano

GEBRUIKSAANWIJZING

Nederlands

MANUAL DE OPERAÇÃO DO UTILIZADOR

Português

Hisense

Hisense

life reimagined

BENUTZERHANDBUCH

Bevor Sie dieses Gerät in Betrieb nehmen, lesen Sie dieses Handbuch bitte aufmerksam durch und bewahren Sie es für den späteren Gebrauch auf.

Deutsch

Danke, dass Sie sich für unser Haushaltsgerät entschieden haben. Wir sind sicher, wir werden viel Freude mit Ihrem neuen Kühlschrank haben. Bevor Sie Ihr Haushaltsgerät jedoch verwenden, empfehlen wir Ihnen die sorgfältige Lektüre der Bedienungsanleitung, welche Informationen über die Installation und die Benutzung Ihres Produkts enthält. Bitte bewahren Sie diese Bedienungsanleitung für zukünftige Rückfragen auf.

Inhalt

Informationen zur Sicherheit und Warnhinweise.....	3
Aufbau Ihres neuen Gerätes.....	12
Haushaltsgerätebeschreibung.....	15
Bedienfeld.....	17
Ihr Gerät verwenden.....	19
Hilfreiche Hinweise und Tipps.....	23
Reinigung und Pflege.....	24
Fehlerbehebung.....	26
Entsorgung des Gerätes.....	27

Ihre Sicherheit und die Sicherheit anderer ist uns sehr wichtig.

Wir haben in dieser Bedienungsanleitung und auf Ihrem Haushaltsgerät viele wichtige Sicherheitshinweise zusammengefasst. Lesen und befolgen Sie immer die Sicherheitshinweise.



Die ist das Sicherheitshinweis-Symbol.

Dieses Symbol weist Sie auf potenzielle Gefahren hin, die Sie und andere töten oder verletzen können. Allen Sicherheitshinweisen ist dieses Sicherheitshinweis-Symbol vorangestellt und entweder das Wort „GEFAHR“, „WARNUNG“ oder „VORSICHT“.

Diese Worte bedeuten:

GEFAHR

Eine drohende gefährliche Situation. Sie könnten getötet oder schwer verletzt werden wenn Sie nicht sofort den Anweisungen folgen.

WARNUNG

Eine potenziell gefährliche Situation, so denn sie nicht verhindert wird, kann zum Tod oder schweren körperlichen Verletzungen führen.

VORSICHT

Eine potenziell gefährliche Situation, so denn sie nicht verhindert wird, kann zu mäßigen oder leichten Verletzungen führen.

Alle Sicherheitshinweise erwähnen, um welche potenzielle Gefahr es sich handelt, wie Sie die Gefahr verletzt werden mindern und was passieren kann, wenn Sie den Anweisungen nicht Folge leisten.



Informationen zur Sicherheit und Warnhinweise

Zu Ihrer eigenen Sicherheit und ordnungsgemäßen Verwendung lesen Sie bitte vor Installation und erstmaligem Gebrauch des Geräts das Benutzerhandbuch sorgfältig durch, einschließlich der Hinweise und Warnungen. Zur Vermeidung von unnötigen Fehlern und Unfällen ist es erforderlich, dass alle Personen, die das Gerät verwenden, hinreichend vertraut sind mit dessen Betrieb und seinen Sicherheitsmerkmalen. Bewahren Sie diese Anleitungen sorgfältig auf und stellen Sie sicher, dass diese beim Gerät verbleiben, wenn dieses verstellt oder verkauft wird, damit jeder, der das Gerät im Laufe seiner Lebenszeit verwendet, ausreichend über dessen korrekte Inbetriebnahme und Sicherheit informiert ist.

Zum Schutz des Lebens und Eigentums beachten Sie bitte die Vorsichtsmaßnahmen in dieser Bedienungsanleitung, denn der Hersteller ist nicht für Schäden verantwortlich, die aufgrund von Missachtungen entstehen.

Sicherheit für Kinder und Menschen mit Gebrechen

➤ Nach EN-Norm

Dieses Gerät kann von Kindern von 8 Jahren und älter sowie Personen mit eingeschränkten körperlichen, sensorischen bzw. geistigen Fähigkeiten oder mangelnder Erfahrung und Wissen verwendet werden, wenn sie eine Beaufsichtigung bzw. Anweisung für die Nutzung der Maschine auf sichere Weise erfahren und die Risiken gekannt haben. Die Kinder dürfen nicht mit dem Gerät spielen. Die Reinigung und Wartung dürfen nicht von Kindern ohne Aufsicht durchgeführt werden. Die Kinder im Alter von 3 bis 8 Jahren dürfen Kühlgeräte be- und entladen.

➤ Nach IEC-Norm

Dieses Gerät ist nicht für die Verwendung von Personen (auch Kinder) geeignet, die körperlich, sensorisch oder geistig behindert sind oder keine nötige Erfahrung oder ausreichend Kenntnis von dem Produkt haben, außer sie von einer Person, die für ihre Sicherheit verantwortlich ist, Anweisungen für den Gebrauch des Geräts erhalten haben oder von dieser beaufsichtigt werden.

- Die Kinder sollten beaufsichtigt werden, um sicherzustellen, dass sie nicht mit dem Gerät spielen.
- Halten Sie alle Verpackungsteile von Kinder fern, weil es die Gefahr des Erstickens besteht.
- Ziehen Sie den Stecker aus der Buchse, wenn Sie das Gerät entsorgen, schneiden Sie das Verbindungskabel (so nah am Gerät wie möglich) ab und entfernen Sie die Tür, um zu vermeiden, dass spielende Kinder Stromschläge erhalten, wenn sie sich darin einschließen.
- Wenn Sie das Gerät, mit Magnettürverschluss, gegen eine älteres Gerät mit Schnappschloss (verriegeln) an der Tür oder dem Deckel austauschen, achten Sie bitte darauf, das Schnappschloss unbrauchbar zu machen, bevor sie es entsorgen. Dadurch wird die Gefahr vermieden, dass für Kinder daraus eine Todesfalle wird.



Allgemeine Sicherheitsvorschriften

- **WARNUNG** — Dieses Gerät ist für den Haushalt und ähnliche Anwendungen wie
-mitarbeiter-Küchenbereiche in Läden, Büros und anderen Arbeitsumgebungen vorgesehen;
-bauernhäuser und von Kunden in Hotels, Motels und anderen Wohnräumen;
-bett- und Frühstück-Typ Umgebungen;
-gastronomie und ähnliche Non-Retail-Anwendungen.
- **WARNUNG** — Bewahren Sie keine explosiven Stoffe wie Spraydosen mit brennbaren Treibmittel in diesem Gerät.
- **WARNUNG** — Wenn das Netzkabel beschädigt ist, muss es durch den Hersteller, seinen Kundendienst oder eine ähnlich qualifizierte Person ersetzt werden, um eine Gefahr zu vermeiden.
- **WARNUNG** — Halten Sie die Belüftungsöffnungen, die Geräteverkleidung oder die integrierte Struktur von Behinderungen frei.
- **WARNUNG** — Verwenden Sie keine mechanischen Vorrichtungen oder anderen Mittel, um den Entfrostsprozess zu beschleunigen, außer wenn die vom Hersteller empfohlen sind.
- **WARNUNG** — Beschädigen Sie den Kältemittelkreislauf nicht.
- **WARNUNG** — Verwenden Sie keine elektrischen Geräte innerhalb des Lebensmittellablagefachs des Gerätes, außer wenn sie die vom Hersteller empfohlenen Typen sind.
- **WARNUNG** — Das Kältemittel und Isoliertreibgas sind brennbar. Bei der Entsorgung des Geräts handeln Sie es nur bei einem zugelassenen Entsorgungszentrum. Nicht Flamme aussetzen.
- **WARNUNG** — Stellen Sie bei der Positionierung des Geräts sicher, dass das Netzkabel nicht eingeklemmt oder beschädigt ist.

- **WARNUNG** — Stellen Sie die Mehrfachkupplungssteckdose oder portable Stromversorgung nicht an der Geräterückseite auf.
- **WARNUNG** — Die Lebensmittel müssen in Säcken verpackt werden, bevor sie in den Kühlschrank gestellt werden. Und die Flüssigkeiten müssen in Flaschen oder in verschlossenen Behältern verpackt werden, um das Problem zu vermeiden, dass die Produktdesignstruktur nicht leicht zu reinigen ist.



Das Symbol ist eine Warnung und zeigt an, dass das Kältemittel und das Treibgas der Isolierung brennbar sind.

Warnung: Gefahr von Brand / brennbaren Stoffen

Austauschen der Beleuchtungslampen

- **WARNUNG** — Die Beleuchtungslampen dürfen nicht vom Benutzer ausgetauscht werden! Wenn die Beleuchtungslampen beschädigt sind, wenden Sie sich an den Kundendienst. Dieser Warnhinweis gilt nur für die Kühlschränke, die Beleuchtungslampen enthalten.

Kältemittel

Das Kältemittel Isobuten (R600a) ist innerhalb des Kältemittelkreislaufs des Gerätes enthalten, und ein Naturgas mit einer besonders hohen Umweltverträglichkeit ist jedoch brennbar. Während des Transports und der Installation des Gerätes sollen Sie sicherstellen, dass keine der Komponenten des Kältemittelkreislaufs beschädigt ist.

Das Kältemittel (R600a) ist brennbar.

- **WARNUNG** — Die Kühlschränke enthalten Kältemittel und Gase in der Isolierung. Die Kältemittel und Gase müssen fachgerecht entsorgt werden, da sie zu Augenverletzungen oder Entzündung führen können. Stellen Sie sicher, dass der Schlauch des Kühlkreislaufs vor der ordnungsgemäßen Entsorgung nicht beschädigt ist.



WARNUNG: brandgefahr

Wenn der Kältemittelkreislauf beschädigt würde:

- Vermeiden Sie offene Flammen und Zündquellen.
 - Lüften Sie den Raum sorgfältig, in dem das Gerät steht.
- Es ist gefährlich, diese Spezifikationen zu ändern oder das Produkt in irgendeiner Art und Weise zu verändern.

Jegliche Beschädigung des Kabels kann zu einem Kurzschluss, Brand und/oder Stromschlag führen.



Elektrische Sicherheit

- Das Stromkabel darf nicht verlängert werden.
- Vergewissern Sie sich, dass der Stromstecker nicht eingequetscht oder beschädigt wird. Ein gequetschter oder beschädigter Stromstecker könnte Kurzschluss, Stromschlag oder Überhitzung und sogar einen Brand verursachen.
- Achten Sie darauf, dass Sie an den Gerätenetzstecker gelangen.
- Ziehen Sie nicht am Kabel.
- Stecken Sie den Stromstecker nicht ein, wenn die Stromsteckerbuchse locker ist. Es besteht Brand- oder Stromschlaggefahr.
- Das Gerät darf ohne Deckel auf der Innenbeleuchtung nicht betrieben werden.
- Der Kühlschrank eignet sich nur für Einphasenwechselstrom mit 220-240V/50Hz. Wenn die Spannungsschwankung im Benutzerbezirk so groß ist, dass die Spannung den oben genannten Bereich überschreitet, verwenden Sie aus Sicherheitsgründen unbedingt A.C.. Automatischer Spannungsregler von mehr als 350W zum Kühlschrank. Der Kühlschrank muss an eine spezielle Steckdose statt einer gemeinsamen mit anderen elektrischen Geräten angeschlossen werden. Sein Stecker muss für eine Steckdose mit Erdung geeignet sein.

Tägliche Nutzung

- Lagern Sie keine entzündlichen Gase oder Flüssigkeiten im Gerät. Es besteht Explosionsgefahr.
- Betreiben Sie keine anderen elektrogeräte innerhalb des Kühlschranks (zum Beispiel elektrische Eismaschinen, Mischungen usw.).
- Ziehen Sie, wenn Sie das Gerät ausstecken, immer am Stecker, nicht am Kabel.
- Stellen Sie keine heißen Gegenstände in die Nähe der Plastikteile des Geräts.
- Stellen Sie keine Lebensmittel direkt an die Luftaustrittsöffnung an der Rückwand.
- Vorverpackte Tiefkühlkost gemäß den Anweisungen des Tiefkühlkostherstellers lagern.
- Die Empfehlungen des Geräteherstellers zur Lagerung sollten strikt befolgt werden. Siehe entsprechende Anweisungen zum Einfrieren.
- Stellen Sie keine Getränke mit Kohlensäure in das Gefrierfach, denn sie üben Druck auf den Behälter aus, können ihn zum Explodieren bringen und so das Gerät beschädigen.
- Gefrorenes Essen können Frostverbrennungen verursachen, wenn sie direkt nach der Entnahme aus dem Gefrierfach konsumiert werden.
- Stellen Sie das Gerät nicht direkt in die Sonne.
- Halten Sie Kerzen, Lampen und andere Gegenstände mit offenen Flammen fern von dem Gerät, so dass das Gerät nicht in Brand gesetzt ist.
- Das Gerät ist für die Aufbewahrung von Lebensmitteln und / oder Getränke im normalen Haushalt, wie in dieser Gebrauchsanleitung beschrieben, bestimmt. Das Gerät ist schwer. Beim Bewegen sollte man sehr sorgfältig vorgehen.

- Entfernen Sie nicht die Gegenstände aus dem Gefrierfach und berühren Sie nicht sie, wenn Ihre Hände feucht/nass sind, da dies Hautabschürfungen oder Frost/Gefrierbrand verursachen könnte.
- Verwenden Sie niemals die Basis, Schubladen und Türen usw. zum Stehen oder als Träger.
- Gefrorene Lebensmittel dürfen nicht erneut eingefroren werden, wenn sie einmal abgetaut wurden.
- Nicht essen Eis am Stiel oder Eiswürfel direkt nach der Entnahme aus dem Gefrierfach, da dies zu Gefrierbrand in Mund und Lippen führen könnte.
- Überbelasten Sie die Türabsteller nicht oder legen nicht zu viele Nahrungsmittel im Gemüsefach, um Herunterfallen der Gegenstände zu vermeiden. Dies könnte zu Verletzungen oder Schäden am Gerät führen.
- Dieser Kühlschrank ist nicht zum Ein-/Unterbau geeignet.



Vorsicht!

Pflege und Reinigung

- Schalten Sie das Gerät vor der Wartung ab und ziehen Sie das Stromkabel aus der Buchse.
- Reinigen Sie das Gerät nicht mit Hilfe von Metallobjekten, Dampfreinigern, ätherischen Ölen, organischen Lösungsmitteln oder Scheuermitteln.
- Verwenden Sie keine scharfen Objekte, um das Eis aus dem Gerät zu kratzen. Benutzen Sie einen Plastischaber.

Installation Wichtig!

- Befolgen Sie für die elektrische Verbindung sorgfältig die Anweisungen in den einzelnen Absätzen.
- Packen Sie das Gerät aus und prüfen Sie, ob es beschädigt ist. Ist es beschädigt, schließen Sie das Gerät nicht an den Strom an. Sondern setzen Sie sich umgehend mit dem Händler, bei dem Sie das Gerät gekauft haben, in Verbindung. Heben Sie in diesem Fall bitte alle Verpackungsmaterialien auf.

- Es ist ratsam, zumindest vier Stunden zu warten, bevor das Gerät eingeschaltet wird, damit das Öl in den Kompressor zurück fließen kann.
- Um das Gerät herum, sollte ausreichend Luftzirkulation vorhanden sein; ansonsten kann es überhitzen. Befolgen Sie alle für die Installation relevanten Anweisungen, um eine ausreichende Ventilation zu gewährleisten.
- Wenn möglich, sollte die Rückseite des Geräts an eine Wand zeigen, um den Kontakt zu warmen Teilen (Kompressor, Kondensator) zu vermeiden. Befolgen Sie die für die Installation relevanten Anweisungen, um Brandrisiken zu verhindern.
- Das Gerät darf nicht in der Nähe von Heizungen oder Kochstellen stehen.
- Vergewissern Sie sich, dass der Stromstecker nach der Geräteaufstellung zugänglich ist.

Wartung

- Alle elektrischen Arbeiten im Rahmen der Wartung sollten von einem qualifizierten Elektriker oder einer kompetenten Person durchgeführt werden.
- Das Produkt muss von einem zugelassenen Service-Zentrum gewartet werden; außerdem dürfen nur Original-Ersatzteile verwendet werden.

1. Wenn das Gerät Frost-Free ist.

2. Wenn das Gerät das Gefrierfach enthält.

Beachten Sie die folgenden Anweisungen, um eine Kontamination von Lebensmitteln zu vermeiden

- Wenn Sie die Tür längere Zeit geöffnet halten, kann dies zu einer erheblichen Temperaturerhöhung in den Kammern des Geräts führen.
- Reinigen Sie regelmäßig Oberflächen, die mit Lebensmitteln und zugänglichen Ablaufsystemen in Kontakt kommen können.
- Sie rohes Fleisch und Fisch in geeigneten Behältern im Kühlschrank auf, damit es nicht mit anderen Lebensmitteln in Berührung kommt oder darauf tropft.
- Zwei-Sterne-Tiefkühlfächer eignen sich für die Lagerung von Tiefkühlkost, die Lagerung oder Herstellung von Eiscreme und die Herstellung von Eiswürfeln.
- Ein-, Zwei- und Drei-Sterne-Abteile sind nicht zum Einfrieren frischer Lebensmittel geeignet.

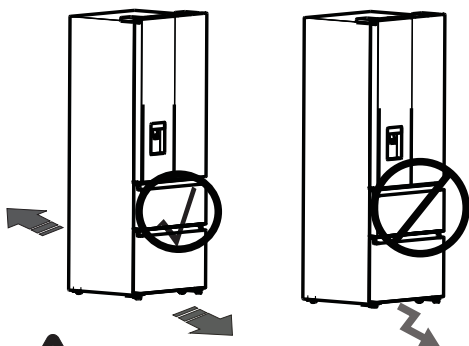
Aufbau Ihres neuen Gerätes

Bevor Sie das Gerät zum ersten Mal in Betrieb nehmen, sollten Sie die folgenden Tipps lesen.

Warnung!

Für die ordnungsgemäße Installation muss dieser Kühlschrank auf einer ebenen Fläche aus hartem Material, das in gleicher Höhe wie der Rest des Fußbodens ist, platziert werden. Diese Oberfläche sollte stark genug sein, um einen voll beladenen Kühlschrank zu unterstützen.

Die Rollen, die nicht Lenkrollen sind, sollten nur für Vorwärts- oder Rückwärtsbewegung verwendet werden. Seitliches Verschieben des Kühlschranks könnten die Beschädigung an Boden und Rollen verursachen.

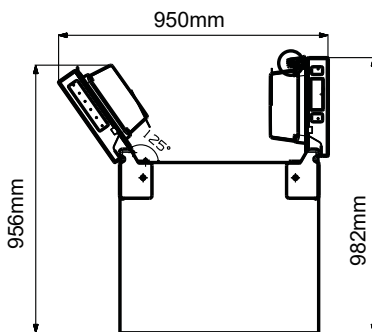
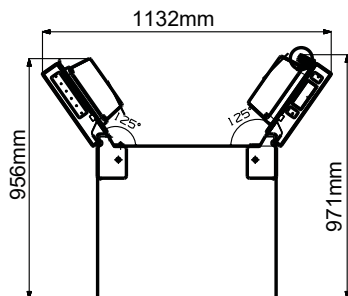
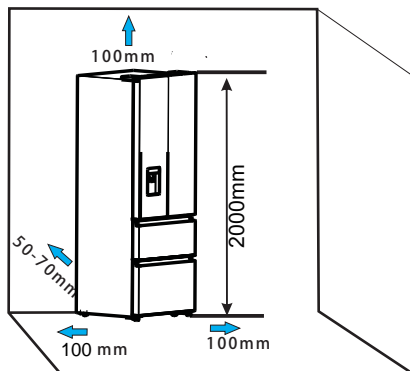


! Belüftung des Gerätes

Um die Leistungsfähigkeit des Kühlsystems zu steigern und Energie zu sparen, ist es notwendig, eine gute Belüftung zur Wärmeverteilung um das Gerät herum zu bewahren. Aus diesem Grund sollte genügend Freiraum um den Kühlschrank herum vorhanden sein.

Vorschlag:

Lassen Sie einen Abstand von mindestens 50-70 mm von der Geräterückseite bis zur Wand, mindestens 100 mm von der Geräteoberseite und mindestens 100 mm von Geräteseiten bis zur Wand und einen Freiraum vor dem Gerät, um die Türen in einem Winkel von 130° öffnen zu können. Siehe folgende Abbildungen.



Hinweis:

- Diese Anwendung funktioniert gut von SN bis ST. Das Gerät kann nicht richtig funktionieren, wenn es für einen längeren Zeitraum bei einer Temperatur oberhalb oder unterhalb des angegebenen Bereichs bleibt.

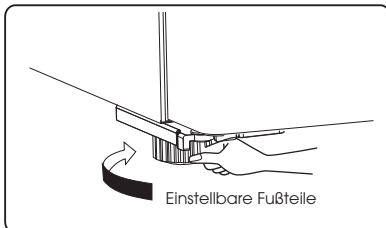
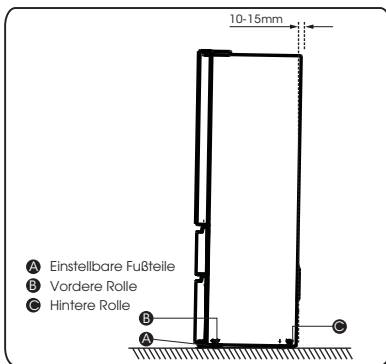
Klimaklasse	Umgebungstemperatur
SN	+10°C bis +32°C
N	+16°C bis +32°C
ST	+16°C bis +38°C
T	+16°C bis +43°C

- Stellen Sie Ihr Gerät an einem trockenen Ort auf und vermeiden Sie hohe Feuchtigkeit.
- Halten Sie das Gerät von dem direkten Sonnenlicht, Regen oder Frost fern. Halten Sie das Gerät von Wärmequellen, wie Öfen, Feuer oder Heizkörpern fern.

Nivellierung des Geräts

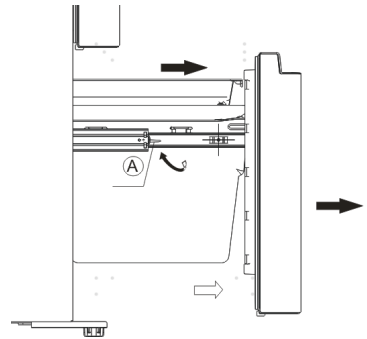
Für einen ausreichenden Ausgleich und zirkulierende Luft in der unteren hinteren Teil des Gerätes können die unteren Füße angepasst werden. Sie können sie manuell von Hand oder mit einem geeigneten Schraubenschlüssel einstellen.

Um das Selbstschließen der Türen zu ermöglichen, neigen Sie den Oberteil nach hinten um ca. 10-15 mm.

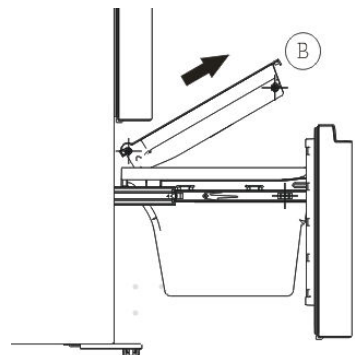


Demontage der Gefrierschublade

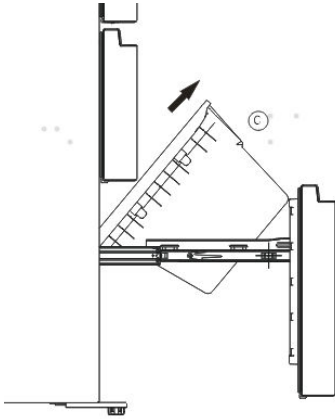
1. Das Gefrierfach ist mit einer oberen Schublade, einer unteren Schublade, zwei Ablagen und einem Eisbehälter ausgestattet;
2. Öffnen Sie die Gefrierfachtür; ziehen Sie den Einstellblock (A) der Gleitführungen nach oben und ziehen Sie die Gefrierfachtür-Schublade (A) bis zur Endposition heraus.



3. Nehmen Sie das Tablett (B) heraus, indem Sie es in Pfeilrichtung anheben.



4. Nehmen Sie die untere Gefrierfachschublade (C) heraus, indem Sie sie nach oben heben.

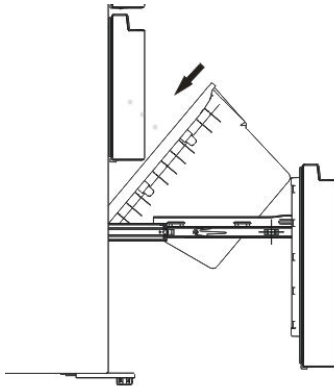


Wiedereinbau der Gefrierteilschublade

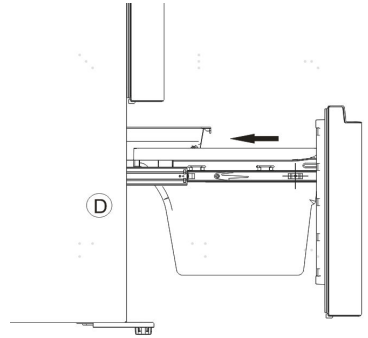
Um die Schublade wieder zu montieren, nachdem Sie das Gerät an seinen endgültigen Standort gebracht haben, bauen Sie die Teile in umgekehrter Reihenfolge zusammen.

Einsetzen der unteren Schublade

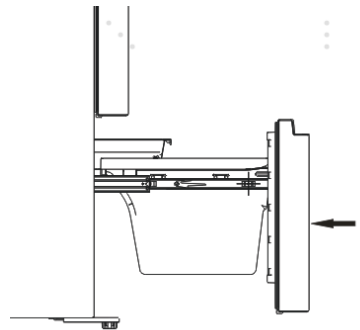
1. Schieben Sie die untere Schublade in Pfeilrichtung in die endgültige Position.



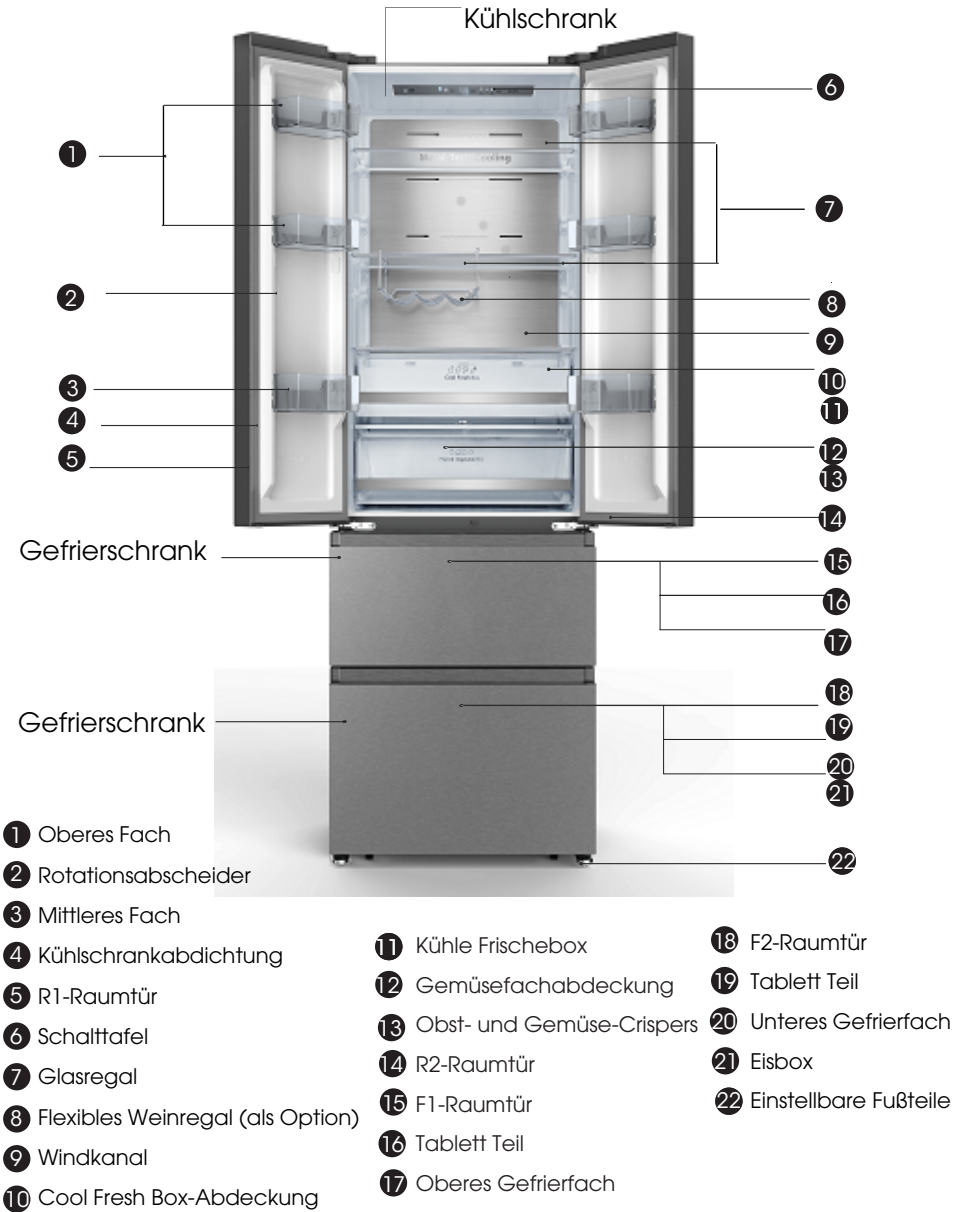
2. Legen Sie das Tablett auf die Schublade und schieben Sie es ein. Achten Sie darauf, dass die Rollen des Tablett auf den Leisten der Gefrierraumauskleidung (D) aufliegen.



3. Schieben Sie die Gefrierraumtür in Pfeilrichtung und schließen Sie sie.



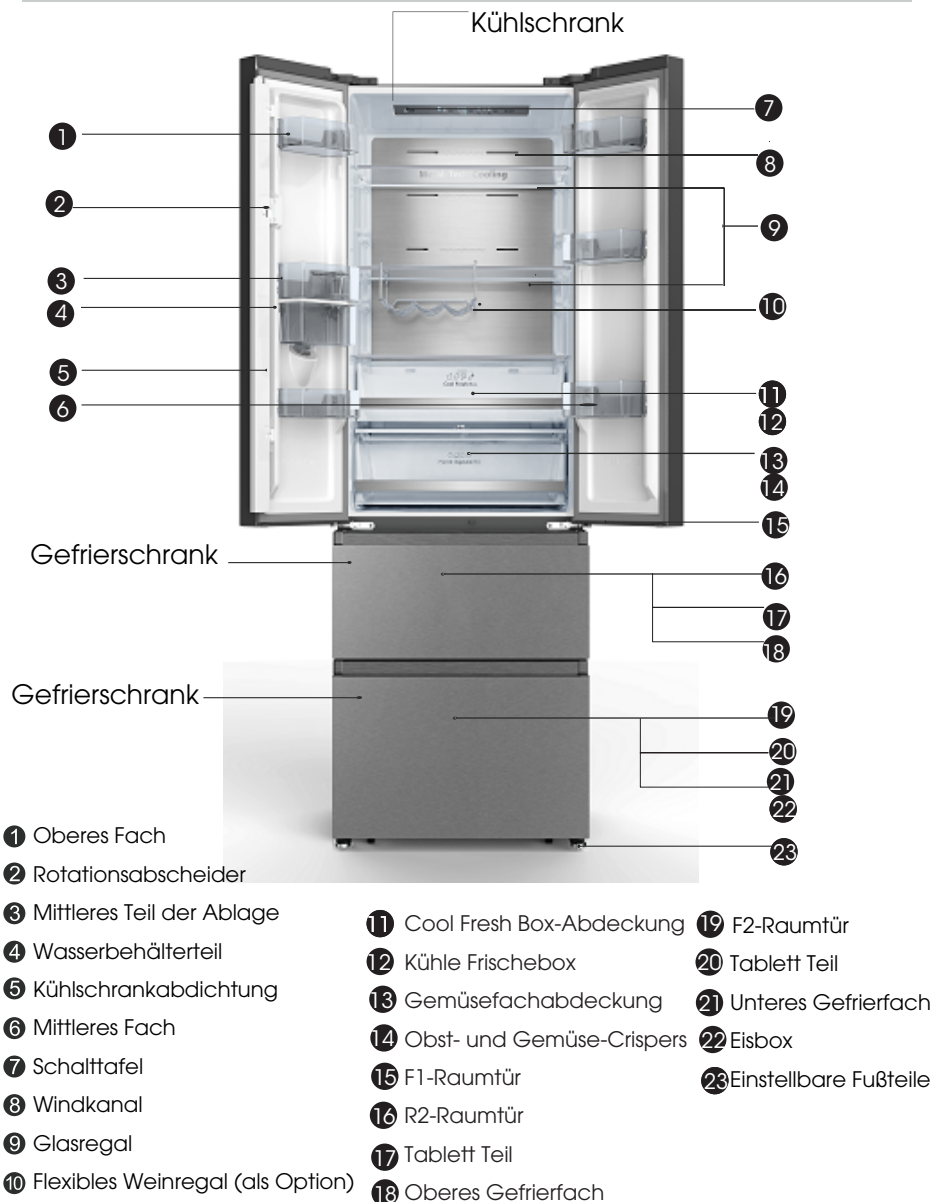
Gerätebeschreibung



Hinweis: Das Aussehen Ihres Modells kann von diesem und anderen Abbildungen in dieser Bedienungsanleitung abweichen, abhängig von der Ausstattung Ihres Modells.

Hinweis: Um die bestmögliche Energieeffizienz dieses Produkts zu erzielen, platzieren Sie bitte alle Regale und Schubladen in ihren vorgesehenen Positionen (siehe Abbildung oben).

Gerätebeschreibung

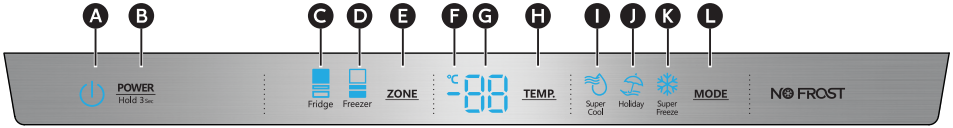


Hinweis: Das Aussehen Ihres Modells kann von diesem und anderen Abbildungen in dieser Bedienungsanleitung abweichen, abhängig von der Ausstattung Ihres Modells.

Hinweis: Um die bestmögliche Energieeffizienz dieses Produkts zu erzielen, platzieren Sie bitte alle Regale und Schubladen in ihren vorgesehenen Positionen (siehe Abbildung oben).

Bedienfeld

Benutzen Sie Ihr Haushaltsgerät entsprechend der folgenden Bedienungsanweisungen, Ihr Haushaltsgerät verfügt über die entsprechenden Funktionen und Modi wie die Displayanzeige im unten gezeigten Bild. Wenn Sie das Gerät zum ersten Mal einschalten, beginnt die Hintergrundbeleuchtung der Symbole auf dem Bildschirm zu funktionieren. Wenn keine Knöpfe gedrückt wurden und die Türen geschlossen sind, wird die Hintergrundbeleuchtung ausgehen.



- A Energie Symbol**
- B Energie Einstellung**
- C Kühlschrankfach Temperatur Symbol**
- D Gefrierfach Temperatur Symbol**
- E Zonenauswahl**
- F Celsiusanzeige**
- G Temperatur**
- H Temperaturregelung**
- I Extra Kalt Symbol**
- J Ferien Symbol**
- K Extra Frost Symbol**
- L Modi Einstellung**



Drücken Sie drei Sekunden das POWER Symbol zum Einschalten und drücken Sie es erneut drei Sekunden zum Ausschalten. Nun zeigt das Display „OF“ an.

Temperatur der Kühlschrankfächer einstellen

Wenn Sie eine Temperatur einstellen, legen Sie eine Durchschnittstemperatur für das gesamte Fach fest. Die wirkliche Temperatur der Kühlschrankfächer kann von den angezeigten Temperaturen abweichen, abhängig von der Menge und Platzierung der Lebensmittel im Kühlschrank und der umgebenden Raumtemperatur.

Empfohlene Raumtemperatur Einstellungen

- Kühlschrankfach: 4°C
- Gefrierfach: -18°C

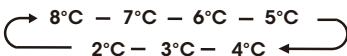
Kühlschrankfach Temperatur:

1. Drücken Sie wiederholt **ZONE** bis das Fridge Symbol erscheint.



2. Wenn der Kühlschrank in Betrieb ist, wird erleuchtet und dann drücken Sie wiederholt **TEMP.** um zwischen den verfügbaren Temperatureinstellungen von 8°C bis 2°C zu wechseln.

HINWEIS: Jedes Drücken dieses Knopfs wird die Einstellung um ein Grad erhöhen.



3. Lassen Sie das **TEMP.** Symbol los wenn die gewünschte Temperatureinstellung angezeigt

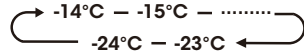
Gefrierfach Temperatur

1. Drücken Sie wiederholt **ZONE** bis das Freezer Choice erscheint.



2. Wenn das Gefrierfach Symbol erscheint, wird erleuchtet und dann drücken Sie wiederholt das **TEMP.** Symbol um zwischen den verfügbaren Temperatureinstellungen von -14°C bis -24°C.

HINWEIS: Jedes Drücken dieses Knopfs wird die Einstellung um ein Grad erhöhen.



3. Lassen Sie das **TEMP.** Symbol los wenn die gewünschte Temperatureinstellung angezeigt

Super Cool (Super Kühlmodus)



Die Extra Kalt Einstellung hilft dabei die im Kühlschrank aufbewahrten Lebensmittel während Zeiten erhöhten Bedarfs auf der eingestellten Temperatur zu halten, bei großen Lebensmittelmengen oder zeitweise warmen Raumtemperaturen. Die Extra Kalt Einstellung senkt die Temperatur im Kühlschrankfach auf 2°C um die Lebensmittel schneller herunterzukühlen.

1. Drücken Sie das **MODE** Symbol bis das Super Cool Symbol erscheint.

HINWEIS: Wenn Super Cool aktiviert ist, leuchtet auf und 2°C erscheint in der Temperatur Anzeige.

2. Drücken Sie das **MODE** Symbol um Extra Kalt manuell auszuschalten und zu der zuvor eingestellten Temperatur zurückzukehren.

HINWEIS: Extra Kalt wird automatisch nach drei Stunden abgeschaltet und der Kühlschrank kehrt zu seiner zuvor eingestellten Temperatur Einstellung zurück.

Super Freeze



Die Super Freeze Einstellung hilft dabei, die im Gefrierfach aufbewahrten Lebensmittel während Zeiten erhöhten Bedarfs auf der eingestellten Temperatur zu halten, bei großen Lebensmittelmengen oder zeitweise warmen Raumtemperaturen. Die Super Freeze Einstellung senkt die Temperatur im Gefrierfach auf -24°C um Lebensmittel schneller einzufrieren.

1. Drücken Sie wiederholte das **MODE** Symbol bis das Extra Frost Symbol  erscheint.

HINWEIS: Wenn Super Freeze aktiviert ist, leuchtet  auf und -24°C erscheint in der Temperatur Anzeige.

2. Drücken Sie **TEMP.** Symbol um Super Freeze manuell auszuschalten und zu der zuvor eingestellten Temperatur.

HINWEIS: Extra Frost wird automatisch nach 52 Stunden abgeschaltet und das Gefrierfach kehrt zu seiner zuvor eingestellten Temperatur Einstellung zurück.

Wenn Sie die Extra Frost Einstellung auswählen, stellen Sie sicher dass sich keine Flaschen im Gefrierfach befinden. Flaschen und Dosen können explodieren.

Holiday (Urlaubsmodus)



Wenn Sie das Haushaltsgerät für längere Zeit nicht benötigen können Sie es in den Ferienmodus versetzen.

Wichtig!

Bewahren Sie während dieser Zeit keine Lebensmittel im Kühlfach auf.

1. Drücken Sie das **MODE** Symbol bis das Ferien Symbol erscheint.

Das Haushaltsgerät wird automatisch folgende Temperaturen einstellen:

- Kühlschrankfach: 15 °C
- Gefrierfach: -18°C

2. Drücken Sie **TEMP.** Symbol um den Holiday Modus auszuschalten und er Kühlschrank kehrt zu seiner zuvor eingestellten Temperatur Einstellung.

Alarm Offene Tür

Wenn die Kühlschranktür länger als 2 Minuten geöffnet wird, zeigt das Bedienfeld "dr" an, und nach 8 Minuten kehrt es zur vorherigen eingestellten Temperatur zurück.

- Um den Alarm auszuschalten, schließen Sie die Kühlschranktür vollständig.

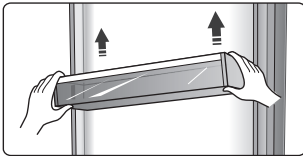
HINWEIS: Hohe Temperaturen führen zu einem schnellen Verderben der Lebensmittel.

Ihr Gerät verwenden

In Ihrem Gerät ist das Zubehör allgemein als „Beschreibung des Geräts“ aufgeführt. Mit dieser Teilanleitung können Sie die richtige Verwendung finden. Wir empfehlen Ihnen, diese aufmerksam zu lesen, bevor Sie das Gerät benutzen.

Türfach

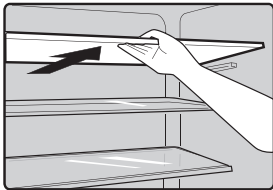
- Es ist geeignet für die Lagerung der Eier, Dosenflüssigkeit, Flaschengetränke und verpackte Lebensmittel usw. Lagern Sie nicht zu viel schwere Dinge im Fach.
- Die Türgestelle können je nach Bedarf in verschiedenen Höhen angebracht werden. Nehmen Sie die Nahrungsmittel bitte aus dem Regal, bevor Sie sie neu positionieren.



- Alle Türfächer sind komplett entfernbar zur Reinigung.

Regal im Kühlkammer

- Die Regale in der Kühlkammer können zum Reinigen herausgenommen werden.



Flexibles Weinregal (als Option)

- Diese dient der Lagerung von Weinflaschen und kann zu Reinigungszwecken herausgenommen werden.

Hinweis: Stellen Sie den abgefüllten Wein oder die Getränke nicht direkt vor dem Luftauslass auf den Windkanal, wodurch dieser einfrieren könnte.

Kühle Frischebox

- In einem bestimmten Modus wird es eine zusätzliche Frischebox (Schublade) geben. In dieser Schublade können Sie eine niedrigere Temperatur erhalten, um fish, Fleisch und andere erodierbare Lebensmittel aufzubewahren. Normalerweise wird sie etwa 1°C niedriger sein als der andere Teil des Frischefachs. In der nachstehenden Tabelle finden Sie einige Empfehlungen, die Sie einsehen können.

Temp.-Einstellung des Kühlfachs	Art der Nahrung	vorgeschlagene Lagerdauer
2 oder 3 oder 4°C	fish oder Fleisch	≤2 Tage
5 oder 6°C	Obst	<2 Wochen
7 oder 8°C	Gemüse	<5 Tage

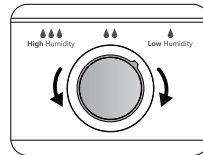
Hinweis: Die tatsächliche Temperatur der Cool fresh box kann niedriger als Null sein, daher ist es normal, dass die Flüssigkeit in dieser Schublade gefroren war.

Obst- und Gemüse-Crispers

- Das Gemüsefach ist für die Lagerung der Früchte und Gemüse verwendet.

Gemüsefach und Luftfeuchtigkeitsregelung

- Sie können den Knopf auf dem Deckel des Gemüsefachdeckels drehen, um unterschiedliche Feuchtigkeit im Gemüsefach zu halten. Wenn Sie den Knopf nach links schieben, halten Sie eine höhere Luftfeuchtigkeit, die Gemüse und Obst lange und frisch lagern kann, nach rechts wird die Luftfeuchtigkeit niedriger sein. Er dient dazu, die Temperatur im Gemüsefach zu kontrollieren und zu verhindern, dass das Gemüse Feuchtigkeit verliert.



Gefrierschrank

- Es wird zur Lagerung von Lebensmitteln verwendet, die eingefroren werden müssen, darunter Fleisch, fish und Eiscreme usw.

Eiswürfelschale

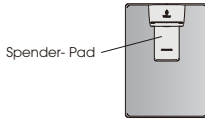
- Es ist wird benutzt, um Eiswürfel herzustellen. Um Eiswürfel herzustellen, füllen Sie bitte Wasser in die Eiswürfelschalen, der maximale Füllstand sollte nicht die obere Linie überschreiten (ideal sind 80% des Volumens der Eiswürfelschale). Stellen Sie das Tablett in das Gefrierfach, und warten Sie mindestens zwei Stunden, bis sich die Eiswürfel gebildet haben. Nachdem sich die Eiswürfel gebildet haben, verdrehen Sie sanft die Schale, damit sich die Eiswürfel von ihr lösen.



Hinweis: Wenn die Eiswürfelschale zum ersten Mal benutzt wird oder lange Zeit nicht verwendet wurde, reinigen Sie sie bitte gründlich vor dem Benutzen.

Wasserspender (nur für Geräte mit Spender)

- Der Wasserspender, der sich an der Kühlschranktür befindet, ist zum Speichern von Trinkwasser verwendet. Mit diesem Gerät können Sie gekühltes Wasser leicht erhalten, ohne den Kühlschrank zu öffnen. Sie sollten die folgenden Tipps lesen.

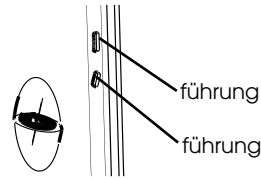
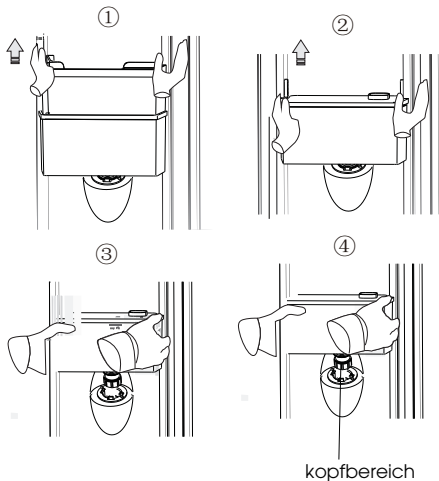


• Vor der Verwendung

- Bevor Sie das Gerät zum ersten Mal benutzen, sollten Sie es wie folgt nutzen.
1. Halten Sie eine Unterseite des Türregals mit einer Hand, heben Sie die andere Seite mit der anderen Hand an, wenn der Schlitz des Türregals nicht in der Führung ist, wechseln Sie die Hände, um diese Schritte zu wiederholen.
 2. Halten Sie eine Unterseite des Wassertanks mit einer Hand fest, heben Sie die gegenüberliegende Seite mit der anderen Hand an, wenn der Schlitz des Wassertanks aus der Führung herausragt, wechseln Sie die Hände und wiederholen Sie diese Schritte.
 3. Halten Sie die beiden Seiten des Wassertanks fest, heben Sie ihn an und nehmen Sie ihn aus dem Wassertank k.
 4. Schrauben Sie den Kopf ab, dann reinigen Sie Kopf, Deckel und Wassertank.

Vorsicht!

Entleeren Sie den Wassertank, bevor Sie ihn abnehmen

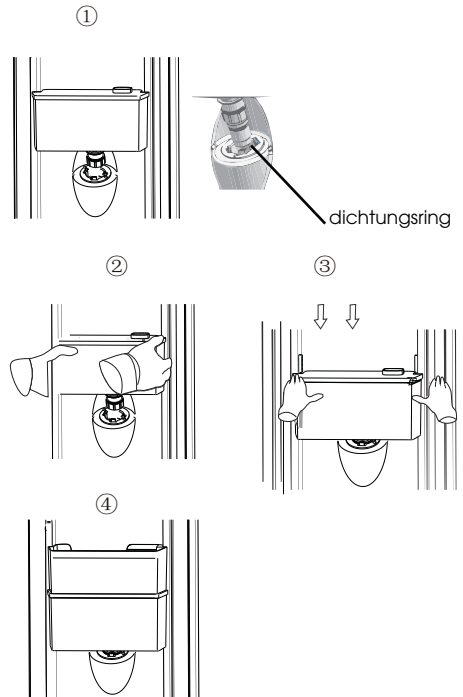


• Montage

Nach der Reinigung setzen Sie bitte die Teile mit Kopf, Wassertank und Deckeln wie folgt zusammen:

1. Setzen Sie zuerst den Dichtungsring ein (der Dichtungsring kann sich nicht nach oben drehen), dann setzen Sie den Kopf in das Loch ein.
2. Halten Sie die beiden Seiten des Wassertanks fest, stecken Sie den Wassertank entlang der Führungen an der Tür.
3. Drücken Sie die beiden Seiten des Wassertanks nach unten, wie in der Abbildung gezeigt.
4. Wenn Sie auf beiden Seiten ein Klicken hören und gleichzeitig die beiden Seiten des Wassertanks mit der Türauskleidung geschlossen sind, ist die Installation abgeschlossen.

Setzen Sie dann das mittlere Gestell gut auf.



● Wasser füllen

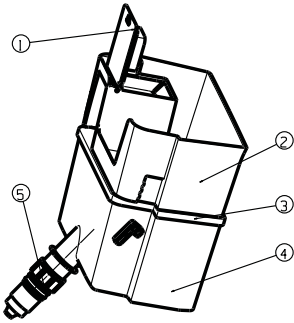
Bevor Sie das Trinkwasser in den Wassertank füllen, stellen Sie sicher, dass der Wassertank ruhig und in der korrekten Position ist.

Vorsicht!

Füllen Sie mit Wasser bis zu 2,5 (vorgeschlagen) nicht über das Niveau. Andernfalls könnte es bei geschlossenem Deckel zum Überlaufen kommen.

Wir empfehlen Ihnen, das Wasser auf folgende Weise zu füllen.

Öffnen Sie den kleinen Deckel und füllen Sie Wasser aus dem Einlass des mittleren Gestells.



- ① Wassereinlassabdeckung
- ② Mittleres Fach
- ③ Abdeckung der Wasserspeicherbox
- ④ Wasserspeicherbox
- ⑤ Kopfbereich

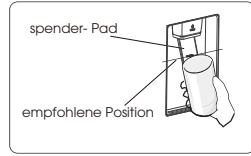
Warnung!

Beim Wasserfüllen berühren Sie keine anderen Teile des Gerätes. Dies kann die Wasserleckage verursachen.

Bitte gießen Sie langsam Wasser ein, sonst läuft das Wasser über.

Wasser erhalten

- Sie sollten die richtigen Tassen verwenden, um Wasser unter dem Wasserspender zu erhalten.



Warnung!

- Schieben Sie nicht die Spenderhebel nach vorne ohne Tasse, dies kann das Wasserleck aus dem Spender verursachen.

Reihenfolge	Fächer-TYP	Zielaufbewahrungstemp. (°C)	Geeignete Lebensmittel
1	Kühlschrank	+2~+8	Eier, Fertiggerichte, abgepackte Lebensmittel, Obst und Gemüse, Milchprodukte, Kuchen, Getränke und andere Lebensmittel sind nicht zum Einfrieren geeignet.
2	(***)*- Gefrierschrank	≤-18	Meeresfrüchte (Fisch, Garnelen, Schalentiere), Süßwasserprodukte und Fleischprodukte (empfohlen für 3 Monate, je länger die Lagerzeit, desto schlechter der Geschmack und die Nährstoffe), geeignet für gefrorene frische Lebensmittel.
3	***- Gefrierschrank	≤-18	Meeresfrüchte (Fisch, Garnelen, Schalentiere), Süßwasserprodukte und Fleischprodukte (empfohlen für 3 Monate, je länger die Lagerzeit, desto schlechter der Geschmack und die Nährstoffe), nicht geeignet für gefrorene frische Lebensmittel.
4	** - Gefrierschrank	≤-12	Meeresfrüchte (Fisch, Garnelen, Schalentiere), Süßwasser-Wasserprodukte und Fleischprodukte (empfohlen für 2 Monate, je länger die Lagerzeit, desto schlechter der Geschmack und die Ernährung) sind nicht als gefrorene frische Lebensmittel geeignet.
5	* - Gefrierschrank	≤-6	Meeresfrüchte (Fisch, Garnelen, Schalentiere), Süßwasserprodukte und Fleischprodukte (empfohlen für 3 Monate, je länger die Lagerzeit, desto schlechter der Geschmack und die Nährstoffe).
6	0-Sterne	-6~0	Frisches Schweinefleisch, Rindfleisch, Fisch, Hühnerfleisch, einige abgepackte verarbeitete Lebensmittel usw. (empfohlen, am selben Tag zu essen, vorzugsweise nicht mehr als 3 Tage). Teilweise eingekapselte, verarbeitete Lebensmittel (nicht einfrierfähige Lebensmittel).
7	Kühle	-2~+3	Frisches / gefrorenes Schweinefleisch, Rindfleisch, Hühnchen, Süßwasserprodukte usw. (7 Tage unter 0°C und über 0°C werden für den Verzehr an diesem Tag empfohlen, vorzugsweise nicht mehr als 2 Tage). Meeresfrüchte (weniger als 0°C für 15 Tage, es wird nicht empfohlen, bei über 0 °C zu lagern).
8	Frisches Essen	0~+4	Frisches Schweinefleisch, Rindfleisch, Fisch, Hühnchen, gekochtes Essen usw. (empfohlen, am selben Tag zu essen, vorzugsweise nicht mehr als 3 Tage)
9	Wein	+5~+20	Rotwein, weißwein, sekt usw.

Hinweis: Bitte lagern Sie unterschiedliche Lebensmittel entsprechend den Fächern oder der Lagertemperatur Ihrer gekauften Produkte.

- Wenn das Kühlgerät längere Zeit leer gelassen wird, schalten Sie das Gerät aus, entfrosten, reinigen, trocknen und lassen Sie die Tür offen, um Schimmelbildung im Gerät zu vermeiden.

Hilfreiche Hinweise und Tipps

Energiespartipps

Wir empfehlen Ihnen, die folgenden Tipps zum Energiesparen zu befolgen.

- Vermeiden Sie es, die Tür längere Zeit offen zu halten, um Energie zu sparen.
- Stellen Sie sicher, dass das Gerät entfernt von Wärmequellen ist (Direkte Sonneneinstrahlung, Elektrobackofen oder Herd usw.).
- Stellen Sie die Temperatur nicht kälter als nötig ein.
- Lagern Sie keine warmen Speisen oder dampfende Flüssigkeit im Gerät.
- Stellen Sie das Gerät in einem gut belüfteten und trockenen Raum. Bitte verweisen Sie auf das Kapitel "Installation Ihres neuen Gerätes"
- Sofern die Abbildung die richtige Anordnung der Schubladen, Gemüsefächer und Ablagen anzeigt, sollten Sie diese Anordnung nicht verstellen, da dies zu einer Veränderung des Energieverbrauchs führen könnte.
Tipps für das Kühlen von frischen Lebensmitteln
- Lagern Sie keine warmen Speisen direkt im Kühlschrank oder Gefrierschrank. Die erhöhte Innentemperatur wird dazu führen, dass der Kompressor härter laufen muss und mehr Energie verbraucht wird.
- Bedecken Sie Lebensmittel oder wickeln Sie sie ein insbesondere wenn Sie stark riechen.
- Platzieren Sie die Lebensmittel so, dass Luft rundherum frei zirkulieren kann.

Tipps für Kühlung

- Fleisch (alle Sorten): Wickeln Sie es in Plastikrüten und stellen Sie es auf die Glasablage über dem Gemüsefach. Befolgen Sie immer die von den Herstellern vorgeschlagenen Lagerzeiten und Haltbarkeitsdaten.
- Gekochte Lebensmittel, kalte Speisen usw. : Sie sollten bedeckt sein und können auf jedem Regal platziert werden.
- Obst und Gemüse: Sie sollten in der dafür vorgesehenen Schublade aufbewahrt werden.
- Butter und Käse:

Sie sollten in luftdichter Folie oder Kunststoffolie verpackt werden.

➤ Milchflaschen:

Sie sollten einen Deckel haben und im Türfach gelagert werden.

Tipps für das Einfrieren

- Bei erster Inbetriebnahme oder nach einer langen Einsatzpause lassen Sie das Gerät mindestens zwei Stunden auf höheren Temperaturen laufen, bevor Sie die Lebensmittel in das Fach legen.
- Verpacken Sie die Lebensmittel in kleine Portionen, damit sie schnell und vollständig aufgetaut werden können und nur die Menge aufgetaut wird, die auch benötigt wird.
- Wickeln Sie das Essen in luftdichter Aluminium- oder Plastikfolie.
- Achten Sie darauf, dass frische noch nicht gefrorene Lebensmittel nicht mit bereits eingefrorenen Lebensmitteln in Berührung kommen, damit die letzteren keinen Temperaturanstieg erleiden.
- Eisgekühlte Produkte können, wenn Sie direkt nach Entnahme aus dem Gefrierfach.
- Wir empfehlen Ihnen, die Gefrierpackungen entsprechend mit einem Datum zu kennzeichnen, damit Sie über das Datum des Einfrierens informiert sind.

Tipps zum Lagern von gefrorenen Lebensmitteln

- Darauf achten, dass die eingefrorenen Lebensmittel vom entsprechenden Einzelhändler gelagert wurden.
- Die Lebensmittel, wenn sie einmal aufgetaut sind, nicht wieder einfrieren, denn dann verderben sie schnell. Lagern Sie die Lebensmittel nicht länger als der Hersteller empfiehlt.

Ausschalten Ihres Gerätes

Wenn das Gerät für einen längeren Zeitraum auszuschalten braucht, sollten die folgenden Schritte durchgeführt werden, um die Schimmelbildung auf dem Gerät zu verhindern.

1. Entfernen Sie alle Lebensmittel.
2. Entfernen Sie den Netzstecker aus der Steckdose.
3. Säubern und trocknen Sie das Innere gründlich.
4. Stellen Sie sicher, dass alle Türen wenig geöffnet sind, um eine Luftzirkulation zu ermöglichen.

Reinigung und Pflege

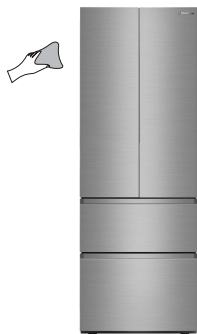
Aus hygienischen Gründen sollte das Gerät (einschließlich Zubehörteile für Exterieur und Interieur) mindestens alle zwei Monate regelmäßig gereinigt werden).

Warnung!

- Das Gerät sollte während der Reinigung ausgesteckt sein, da die Gefahr eines Stromschlags besteht. Schalten Sie das Gerät vor der Reinigung ab und ziehen Sie den Netzstecker aus der Steckdose.

Außenreinigung

- Sie sollten Ihr Gerät regelmäßig reinigen, um ein gutes Aussehen zu erhalten.
- Reinigen Sie das Bedienfeld mit einem sauberen, weichen Tuch.
- Spritzen Sie kein Wasser direkt auf die Oberfläche des Geräts, sondern auf das Reinigungstuch. Dies kann eine gleichmäßige Verteilung der Feuchtigkeit auf der Oberfläche gewährleisten helfen.
- Reinigen Sie die Türen, Griffe und Gehäuseoberflächen mit einem milden Reinigungsmittel und dann trocknen Sie sie mit einem weichen Tuch.



Vorsicht!

- Verwenden Sie keine scharfen Gegenstände, um ein Verkratzen der Oberfläche zu vermeiden.
- Verwenden Sie keine Verdüner, Autowaschmittel, Clorox, ätherisches Öl,

Scheuermittel oder organischen Lösungsmittel wie Benzol zur Reinigung. Diese könnten die Oberfläche des Gerätes beschädigen und einen Brand verursachen.

Innenreinigung

- Sie sollten den Innenraum des Gerätes regelmäßig reinigen. Bei geringeren Nahrungsmittelvorräten ist es leichter zu reinigen. Wischen Sie den Innenraum des Kühl-/Gefrierfachs mit einer schwachen Natriumhydrogencarbonat-Lösung und dann mit warmem Wasser durch einen ausgewringenen Schwamm oder ein Tuch abspülen. Vor dem Austauschen der Regale und Körbe wischen Sie sie vollständig trocken. Trocknen Sie alle Oberflächen und abnehmbaren Teile gründlich, bevor Sie sie wieder einsetzen.



- Obwohl dieses Gerät automatisch abtauen kann, könnte eine Frostsicht auf der Innenwände des Gefrierfachs auftreten, wenn die Tür des Gefrierfachs häufig geöffnet oder zu lang offen gehalten ist. Wenn die Frostsicht zu dick ist, gehen Sie bei geringern Nahrungsmittelvorräten wie folgt vor:
 1. Entfernen Sie die bestehenden Lebensmittel und Zubehör Körbe, trennen Sie das Gerät vom Stromnetz und lassen die Türen offen. Lüften Sie den Raum gründlich, um das Auftauen zu beschleunigen.
 2. Beim Abschliessen des Abtauens reinigen Sie Ihr Gefrierfach wie oben beschrieben.

Vorsicht!

- Verwenden Sie keine scharfen Gegenstände zum Entfernen der Frost im Gefrierfach. Erst nachdem der Innenraum vollständig trocken ist, sollte das Gerät wieder eingeschaltet und an die Netzsteckdose angeschlossen werden.

Türdichtungen reinigen

- Achten Sie darauf, die Türdichtungen sauber zu halten. Klebrige Lebensmittel und Getränke könnten zum Festkleben der Dichtungen am Schrank und zum Reißen bei der Türöffnung führen. Waschen Sie die Dichtung mit mildem Reinigungsmittel und warmem Wasser ab. Nach der Reinigung sie gründlich abspülen und trocknen.

Vorsicht!

- Erst wenn die Türdichtungen vollständig trocken sind, darf das Gerät eingeschaltet werden.

Austauschen des LED-Lichts:

Warnung:

- Das LED-Licht sollte durch eine

kompetente Person ersetzt werden! Wenn das LED-Licht beschädigt ist, wenden Sie sich an den Kundendienst. Folgen Sie den folgenden Schritte, um das LED-Licht auszutauschen :

1. Ziehen Sie den Stecker aus der Steckdose.
2. Entfernen Sie die Lichtabdeckung durch Aufhebeln und Herausziehen.
3. Halten Sie die Lichtabdeckung mit einer Hand und ziehen Sie sie mit der anderen Hand, während Sie die Verriegelungslasche drücken.
4. Ersetzen Sie das LED-Licht und lassen Sie es richtig einrasten.

Wasserspenderreinigung (speziell für Wasserspenderprodukte):

- Reinigen Sie die Wassertanks, wenn sie 48 Stunden lang nicht verwendet wurden. Spülen Sie das an eine Wasserversorgung angeschlossene Wassersystem aus, falls 5 Tage lang kein Wasser entnommen wurde.

Fehlerbehebung

Wenn Sie ein Problem mit Ihrem Gerät haben oder befürchten, dass das Gerät nicht richtig funktioniert, können Sie einige einfache Überprüfungen durchführen, bevor Sie den Kundendienst anrufen. Siehe unten.

Warnung! Versuchen Sie nicht, das Gerät selbst zu reparieren. Wenn das Problem bestehen bleibt, nachdem Sie die folgenden Überprüfungen durchführen, kontaktieren Sie bitte einen qualifizierten Elektriker, Servicetechniker oder das Geschäft, in dem Sie das Produkt gekauft haben.

Problem:	Mögliche Ursache & Lösung
Das Gerät funktioniert nicht richtig.	<ul style="list-style-type: none">➤ Überprüfen Sie, ob das Netzkabel richtig in die Steckdose eingesteckt ist.➤ Prüfen Sie die Sicherung oder Schaltung Ihrer Stromversorgung und tauschen Sie sie gegebenenfalls aus.➤ Die Umgebungstemperatur ist zu niedrig. Versuchen Sie, die Kammertemperatur auf ein kälteres Niveau einzustellen, um dieses Problem zu lösen.➤ Es ist normal, dass der Gefrierschrank während dem automatischen Abtauen oder für eine kurze Zeit nach Einschalten des Gerätes nicht funktioniert, um den Kompressor zu schützen.
Gerüche aus den Fächern	<ul style="list-style-type: none">➤ Der Innenraum muss gereinigt werden.➤ Einige Lebensmittel, Behälter oder die Verpackung verursachen die Gerüche.
Geräusche aus dem Gerät	<p>Die Geräusche unten sind ganz normal:</p> <ul style="list-style-type: none">➤ Laufgeräusche aus dem Kompressor.➤ Die Luftbewegung führt zu Lärm vom kleinen Motor des Ventilators im Kühlfach oder in anderen Fächern.➤ Gurgelnde Geräusche ähnlich wie kochendes Wasser.➤ Knallgeräusche während des automatischen Abtauens.➤ Klickendes Geräusch vor dem Start des Kompressors. <p>Andere ungewöhnliche Geräusche aufgrund der Gründe unten sollten überprüft und Maßnahme ergriffen werden:</p> <ul style="list-style-type: none">➤ Der Schrank nicht nivelliert.➤ Die Rückseite des Gerätes berührt die Wand.➤ Flaschen oder Behälter stoßen aneinander an.
Der Motor läuft kontinuierlich	<p>Es ist normal, das Geräusch des Motors häufig zu hören. In folgenden Umständen muss es mehr laufen:</p> <ul style="list-style-type: none">➤ Die Temperatureinstellung ist kälter als nötig eingestellt.➤ Große Menge von warmen Speisen ist vor kurzem im Gerät gespeichert.➤ Die Temperatur außerhalb des Gerätes ist zu hoch.➤ Die Türen sind zu lange oder zu oft offen gehalten.➤ Nach der Installation des Gerätes oder es wurde für eine lange Zeit ausgeschaltet.

	Mögliche Ursache & Lösung
Reifschicht im Fach	<ul style="list-style-type: none"> ➤ Überprüfen Sie, dass die Luftauslässe nicht durch die Lebensmittel blockiert sind, und stellen Sie sicher, dass die Lebensmittel innerhalb des Gerätes so angebracht ist, dass eine ausreichende Belüftung ermöglicht ist. Stellen Sie sicher, dass die Tür ganz geschlossen werden kann. Um die Frost zu entfernen, beziehen sich auf bitte das Kapitel Reinigung und Pflege .
Die Temperatur im Inneren ist zu warm	<ul style="list-style-type: none"> ➤ Sie können die Türen zu lange oder zu häufig offen gehalten haben ; oder die Türen sind durch ein Hindernis offen gehalten; oder das Gerät ist mit unzureichendem Freiraum an den Seiten, hinten und oben gelegt.
Die Temperatur im Inneren ist zu kalt	<ul style="list-style-type: none"> ➤ Erhöhen Sie die Temperatur entsprechend dem Kapitel „Bedienfeld“.
Die Türen lassen sich nicht leicht schließen	<ul style="list-style-type: none"> ➤ Überprüfen Sie, ob die Oberseite des Kühlschranks nach hinten um 10-15 mm geneigt ist, um die Türen sich selbst schließen zu lassen, oder ob etwas im Inneren das Schließen der Türen verhindert.

Entsorgung des Gerätes

Dieses Gerät darf nicht mit dem normalen Hausmüll entsorgt werden.

Verpackungsmaterialien

Die Verpackungsmaterialien mit dem Recycling-Symbol sind recycelbar.

Entsorgen Sie die Verpackung in dem dafür vorgesehenen Sammelcontainern .

Vor der Geräteentsorgung

1. Stecken Sie den Hauptstromschalter aus der Steckdose.
2. Trennen Sie das Netzkabel ab und entsorgen Sie es mit dem Netzstecker.

Warnung! Die Kühlschränke enthalten Kältemittel und Gase in der Isolierung. Die Kältemittel und Gase müssen fachgerecht entsorgt werden, da sie zu Augenverletzungen oder Entzündung führen können. Stellen Sie sicher, dass der Schlauch des Kühlkreislaufs vor der ordnungsgemäßen Entsorgung nicht beschädigt ist.

Richtige Entsorgung dieses Produkts	
	<p>Dieses Symbol auf dem Produkt oder dessen Verpackung weist darauf hin, dass das Produkt nicht mit dem Hausmüll entsorgt werden kann. Vielmehr muss es zu den dafür vorgesehenen Sammelcontainern für das Recycling elektrischer und elektronischer Geräte gebracht werden. Indem Sie sicherstellen dass Sie das Produkt korrekt entsorgen, beugen Sie potentiellen negativen Auswirkungen für Umwelt und die Gesundheit der Menschen vor, die durch eine nicht ordnungsgemäße Entsorgung dieses Produkt entstehen könnten. Für weitere detaillierten Informationen über das Recycling des Produkts erhalten Sie bitte bei Ihrer Gemeindeverwaltung, bei den Entsorgungsdienstleistern für Haushaltsabfälle oder dem Händler, bei dem Sie das Produkt gekauft haben.</p>

Hisense

life reimagined

USER'S OPERATION MANUAL

Before operating this unit, please read this manual thoroughly, and retain for future reference

English

Thank you for choosing our appliance. We are sure you will find your new refrigerator a pleasure to use. However, before you use the appliance, we recommend that you carefully read the instructions, which provide details about installing and using the product. Please keep this manual for future reference.

Contents

Safety and warning information.....	3
Installing your new appliance.....	12
Appliance Description	15
Control Panel.....	17
Using your appliance.....	19
Helpful hints and tips.....	23
Cleaning and Care.....	24
Troubleshooting.....	26
Disposal of the appliance	27

Safety and warning information

Your safety and the safety of others are very important.

We have provided many important safety messages in this manual and on your appliance. Always read and obey all safety messages.



This is the safety alert symbol.

This symbol alerts you to potential hazards that can kill or hurt you and others. All safety messages will follow the safety alert symbol and either the word "DANGER," "WARNING" or "CAUTION."

These words mean:

DANGER

An imminently hazardous situation. You could be killed or seriously injured if you don't immediately follow

WARNING

A potentially hazardous situation which, if not avoided, could result in death or serious bodily injury.

CAUTION

A potentially hazardous situation which, if not avoided, may result in moderate or minor injury.

All safety messages will tell you what the potential hazard is, tell you how to reduce the chance of injury, and tell you what can happen if the instructions are not followed.



Safety and warning information

For your safety and correct usage, before installing and first using the appliance, read this user manual carefully, including its hints and warnings. To avoid unnecessary mistakes and accidents, it is important to make sure that all people using the appliance are thoroughly familiar with its operation and safety features. Save these instructions and be sure that they remain with the appliance if it is moved or sold, so that anyone using it throughout its life, will be properly informed on its usage and safety notices.

For the safety of life and property, keep the precautions of these user's instructions as the manufacturer is not responsible for damages caused by omission.

Safety for children and others who are vulnerable people

➤ According to EN standard

This appliance can be used by children aged from 8 years and above and persons with reduced physical, sensory or mental capabilities or lack of experience and knowledge if they have been given supervision or instruction concerning use of the appliance in a safe way and understand the hazards involved. Children shall not play with the appliance. Cleaning and user maintenance shall not be made by children without supervision. Children aged from 3 to 8 years are allowed to load and unload refrigerating appliances.

➤ According to IEC standard

This appliance is not intended for use by persons (including children) with reduced physical sensory or mental capabilities, or lack of experience and knowledge, unless they have been given supervision or instruction concerning use of the appliance by a person responsible for their safety.

- Children should be supervised to ensure that they do not play with the appliance.
- Keep all packaging away from children as there is risk of suffocation.
- If you are discarding the appliance, pull the plug out of the socket, cut the connection cable (as close to the appliance as you can) and remove the door to prevent children playing from suffering an electric shock or from closing themselves inside it.
- If this appliance, featuring a magnetic door seals, is to replace an older appliance having a spring lock (latch) on the door or lid, be sure to make the spring lock unusable before you discard the old appliance. This will prevent it from becoming a death trap for a child.



General safety

- **WARNING** — This appliance is intended to be used in household and similar applications such as
 - staff kitchen areas in shops, offices and other working environments;
 - farm houses and by clients in hotels, motels and other residential type environments;
 - bed and breakfast type environments;
 - catering and similar non-retail applications.
- **WARNING** — Do not store explosive substances such as aerosol cans with a flammable propellant in this appliance.
- **WARNING** — If the supply cord is damaged, it must be replaced by the manufacturer, its service agent or similarly qualified persons in order to avoid a hazard.
- **WARNING** — Keep ventilation openings, in the appliance enclosure or in the built-in structure, clear of obstruction.
- **WARNING** — Do not use mechanical devices or other means to accelerate the defrosting process, other than those recommended by the manufacturer.
- **WARNING** — Do not damage the refrigerant circuit.
- **WARNING** — Do not use electrical appliances inside the food storage compartments of the appliance, unless they are of the type recommended by the manufacturer.
- **WARNING** — The refrigerant and insulation blowing gas are flammable. When disposing of the appliance, do so only at an authorized waste disposal centre. Do not expose to flame.
- **WARNING** — When positioning the appliance, ensure the supply cord is not trapped or damaged.

- **WARNING** —Do not locate multiple portable socket-outlets or portable power supplies at the rear of the appliance.
- **WARNING** —Food needs to be packed in bags before putting into the refrigerator, and liquids need to be packed in bottles or containers to avoid the problem that the product design structure is not easy to clean.



The symbol is a warning and indicates the refrigerant and insulation blowing gas are flammable.

Warning: Risk of fire / flammable materials

Replacing the illuminating lamps

- **WARNING**—The illuminating lamps must not be replaced by the user! If the illuminating lamps is damaged, contact the customer helpline for assistance. This warning is only for refrigerators that contain illuminating lamps.

Refrigerant

The refrigerant isobutene (R600a) is contained within the refrigerant circuit of the appliance, a natural gas with a high level of environmental compatibility, which is nevertheless flammable. During transportation and installation of the appliance, ensure that none of the components of the refrigerant circuit becomes damaged.

The refrigerant (R600a) is flammable.

- **WARNING** — Refrigerators contain refrigerant and gases in the insulation. Refrigerant and gases must be disposed of professionally as they may cause eye injuries or ignition. Ensure that tubing of the refrigerant circuit is not damage prior to proper disposal.



WARNING: risk of fire

If the refrigerant circuit should be damaged:

- Avoid opening flames and sources of ignition.
- Thoroughly ventilate the room in which the appliance is situated.

It is dangerous to alter the specifications or modify this product in any way.

Any damage to the cord may cause a short circuit, fire, and/or electric shock.



Electrical safety

- The power cord must not be lengthened.
- Make sure that the power plug is not crushed or damaged. A crushed or damaged power plug may overheat and cause a fire.
- Make sure that you can access the main plug of the appliance.
- Do not pull the main cable.
- If the power plug socket is loose, do not insert the power plug. There is a risk of electric shock or fire.
- You must not operate the appliance without the interior lighting lamp cover.
- The fridge is only applied with power supply of single phase alternating current of 220~240V/50Hz. If fluctuation of voltage in the district of user is so large that the voltage exceeds the above scope, for safety sake, be sure to apply A.C. Automatic voltage regulator of more than 350W to the fridge. The fridge must employ a special power socket instead of common one with other electric appliances. Its plug must match the socket with ground wire.

Daily use

- Do not store flammable gas or liquids in the appliance, There is a risk of an explosion.
- Do not operate any electrical appliances in the appliance (e.g. electric ice cream makers, mixers etc.).
- When unplugging always pull the plug from the mains socket, do not pull on the cable.
- Do not place hot items near the plastic components of this appliance.
- Do not place food products directly against the air outlet on the rear wall.
- Store pre-packed frozen food in accordance with the frozen food manufacture's instructions.
- The appliances manufactures storage recommendations should be strictly adhered to. Refer to relevant instructions for storage.
- Do not place carbonated or fizzy drinks in the freeze compartment as it creates pressure on the container, which may cause it to explode, resulting in damage to the appliance.
- Frozen food can cause frost burns if consumed straight from the freezer compartment.
- Do not place the appliance in direct sunlight.
- Keep burning candles, lamps and other items with naked flames away from the appliance so that do not set the appliance on fire.
- The appliance is intended for keeping food stuff and/ or beverages in normal household as explained in this instruction booklet The appliance is heavy. Care should be taken when moving it.

- Do not remove nor touch items from the freezer compartment if your hands are damp/wet, as this could cause skin abrasions or frost/freezer burns.
- Never use the base, drawers, doors etc. to stand on or as supports.
- Frozen food must not be refrozen once it has been thawed out.
- Do not consume ice popsicles or ice cubes straight from the freezer as this can cause freezer burn to the mouth and lips.
- To avoid items falling and causing injury or damage to the appliance, do not overload the door racks or put too much food in the crisper drawers.
- This refrigerating appliance is not intended to be used as a built-in appliance .



Caution! **Care and cleaning**

- Before maintenance, switch off the appliance and disconnect the mains plug from the mains socket.
- Do not clean the appliance with metal objects, steam cleaner, ethereal oils, organic solvents or abrasive cleansers.
- Do not use sharp objects to remove frost from the appliance. Use a plastic scraper.

Installation Important!

- For electrical connection carefully, follow the instructions given in this manual.
- Unpack the appliance and check if there are damages on it. Do not connect the appliance if it is damaged. Report possible damages immediately to the place you bought it. In this case retain packing.

- It is advisable to wait at least four hours before connecting the appliance to allow the oil to flow back in the compressor.
- Adequate air circulation should be around the appliance, lacking this leads to overheating. To achieve sufficient ventilation, follow the instructions relevant to installation.
- Wherever possible the back of the product should not be too close to a wall to avoid touching or catching warm parts (compressor, condenser) to prevent the risk of a fire, follow the instructions relevant to installation.
- The appliance must not be located close to radiators or cookers.
- Make sure that the mains plug is accessible after the installation of the appliance

Service

- Any electrical work required to do the servicing of the appliance should be carried out by qualified electrician or competent person.
- This product must be serviced by an authorized Service Center, and only genuine spare parts must be used.
 1. If the appliance is Frost Free.
 2. If the appliance contains freezer compartment.

To avoid contamination of food, please respect the following instructions

- Opening the door for long periods can cause a significant increase of the temperature in the compartments of the appliance.
- Clean regularly surfaces that can come in contact with food and accessible drainage systems.
- Store raw meat and fish in suitable containers in the refrigerator, so that it is not in contact with or drip onto other food.
- Two-star frozen-food compartments are suitable for storing pre-frozen food, storing or making icecream and making ice cubes.
- One-, two- and three-star compartments are not suitable for the freezing of fresh food.

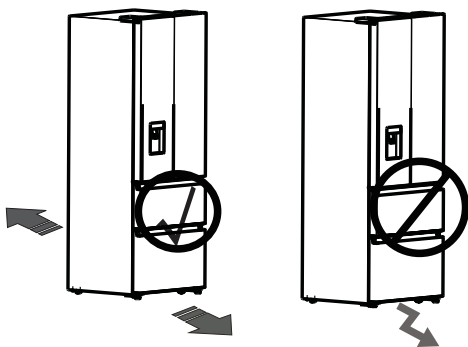
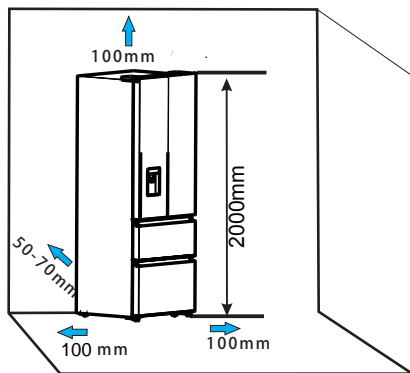
Installing your new appliance

Before using the appliance for the first time, you should be informed of the following tips.

Warning!

For proper installation, this refrigerator must be placed on a level surface of hard material that is the same height as the rest of the flooring. This surface should be strong enough to support a fully loaded refrigerator.

The rollers, which are not castors, should be only used for forward or backward movement. Moving the refrigerator sideways may damage your floor and the rollers.

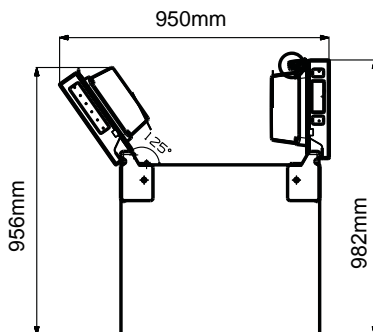
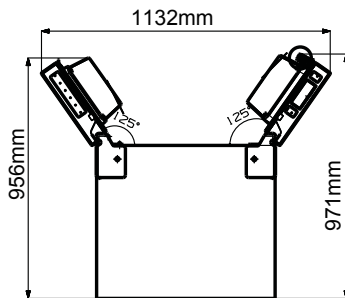


Ventilation of appliance

In order to improve efficiency of the cooling system and save energy, it is necessary to maintain good ventilation around the appliance for the dissipation of heat. For this reason, sufficient clear space should be available around the refrigerator.

Suggest:

It is advisable for there to be 50-70mm of space from the back to the wall, at least 100mm from its top, at least 100mm from its side to the wall and a clear space in front to allow the doors to open 130°. As shown in follow diagrams.



Note:

- This application perform well from SN to ST. The Appliance may not work properly if it is left for a longer period at a temperature above or below the indicated range.

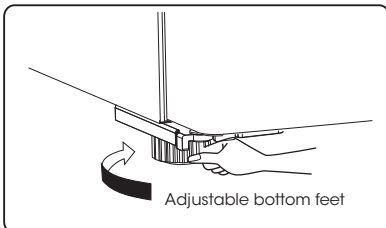
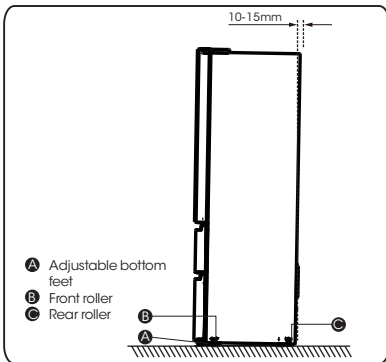
Climate class	Ambient temperature
SN	+10°C to +32°C
N	+16°C to +32°C
ST	+16°C to +38°C
T	+16°C to +43°C

- Stand your appliance in a dry place to avoid high moisture.
- Keep the appliance out of direct sunlight rain or frost. Stand the appliance away from heat sources such as stoves, fires or heaters.

Leveling of appliance

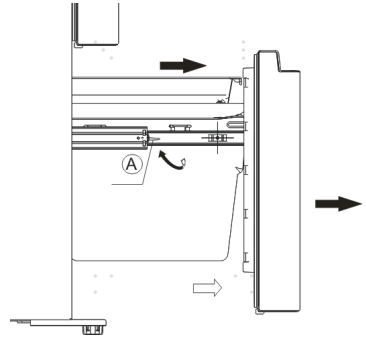
For sufficient leveling and air circulating in the lower rear section of the appliance, the bottom feet may need to be adjusted. You can adjust them manually by hand or by using a suitable spanner.

To allow the doors to self-close, tilt the top backwards by 10-15mm.

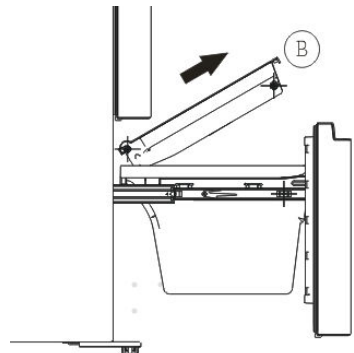


Disassembling the freezer drawer

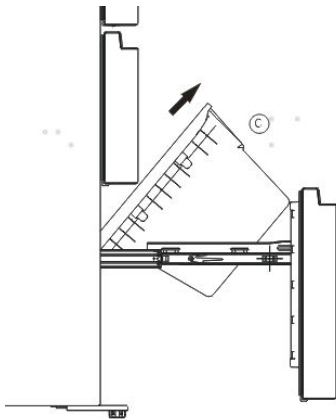
1. The freezer compartment is provided with an upper drawer, a lower drawer, two trays and an ice box;
2. Open the freezer door; Pull up the adjusting block (A) of the slide guides, and pull out the freezer door drawer (A) to the final position.



3. Take out the tray (B) by lifting it up in the direction of the arrow.



4. Remove the lower freezer drawer (C) by lifting it up.

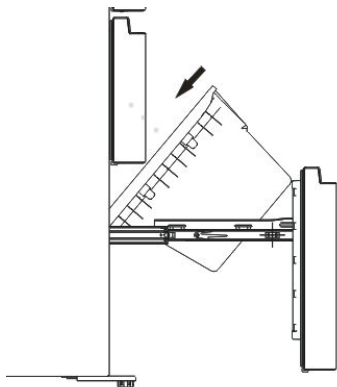


Re-assembling the freezer drawer

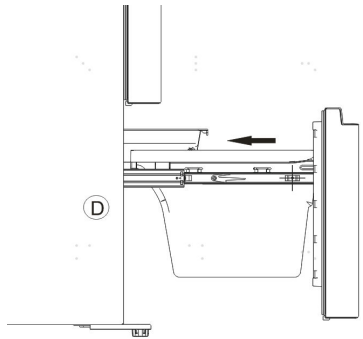
To reattach the drawer after you moved the appliance to its final location, assemble the parts in reverse order.

Installing the lower drawer

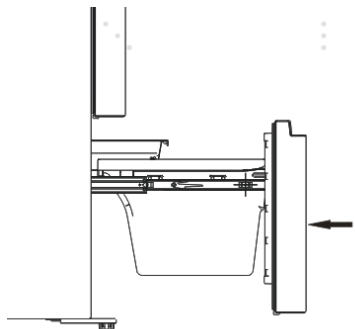
1. Push down the lower drawer to the final position in the direction of the arrow.



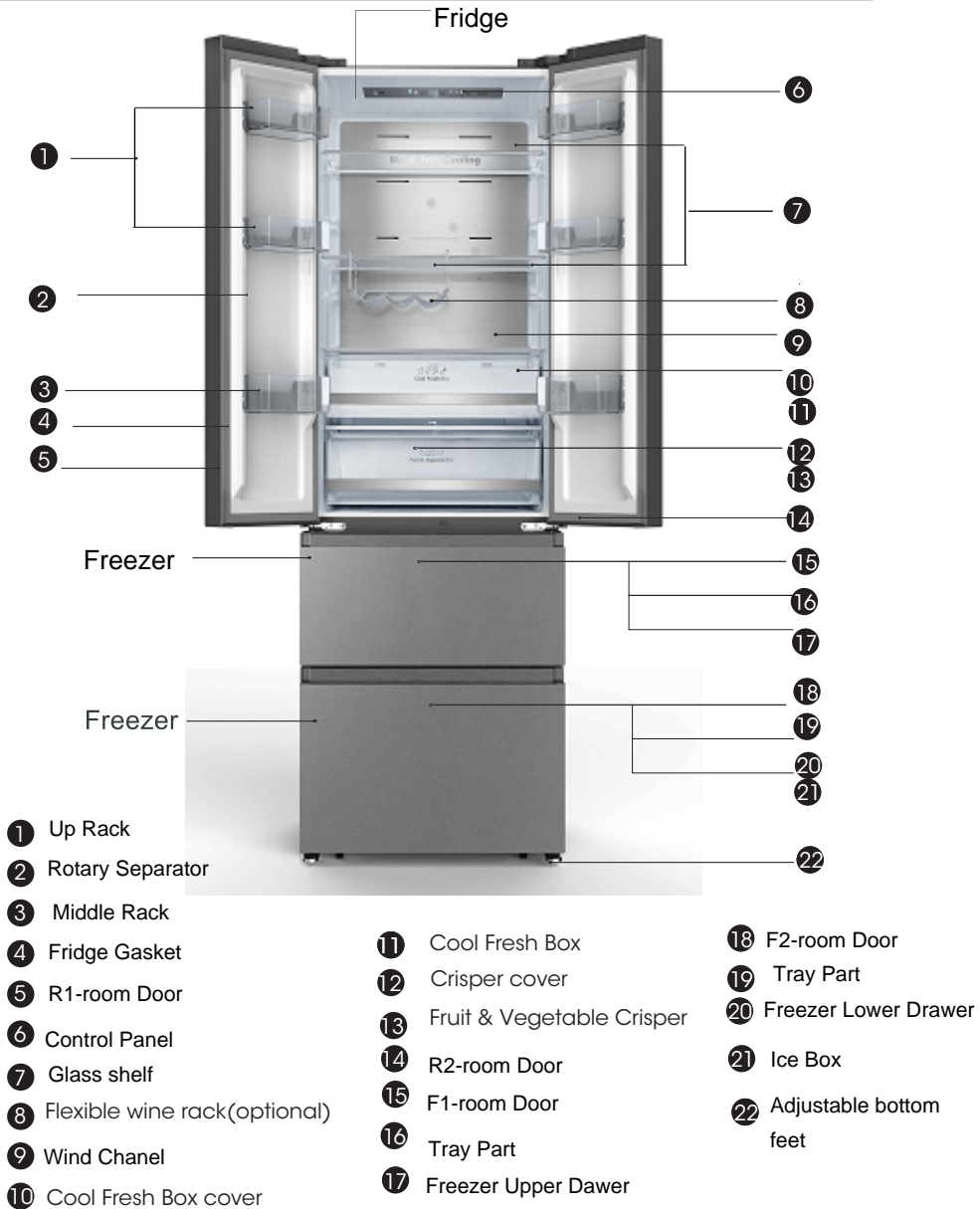
2. Put the tray on the drawer and push it award and ensure the tray's rollers on the freezer liner (D)'s fillets.



3. Push the freezer door along the arrow and close it.



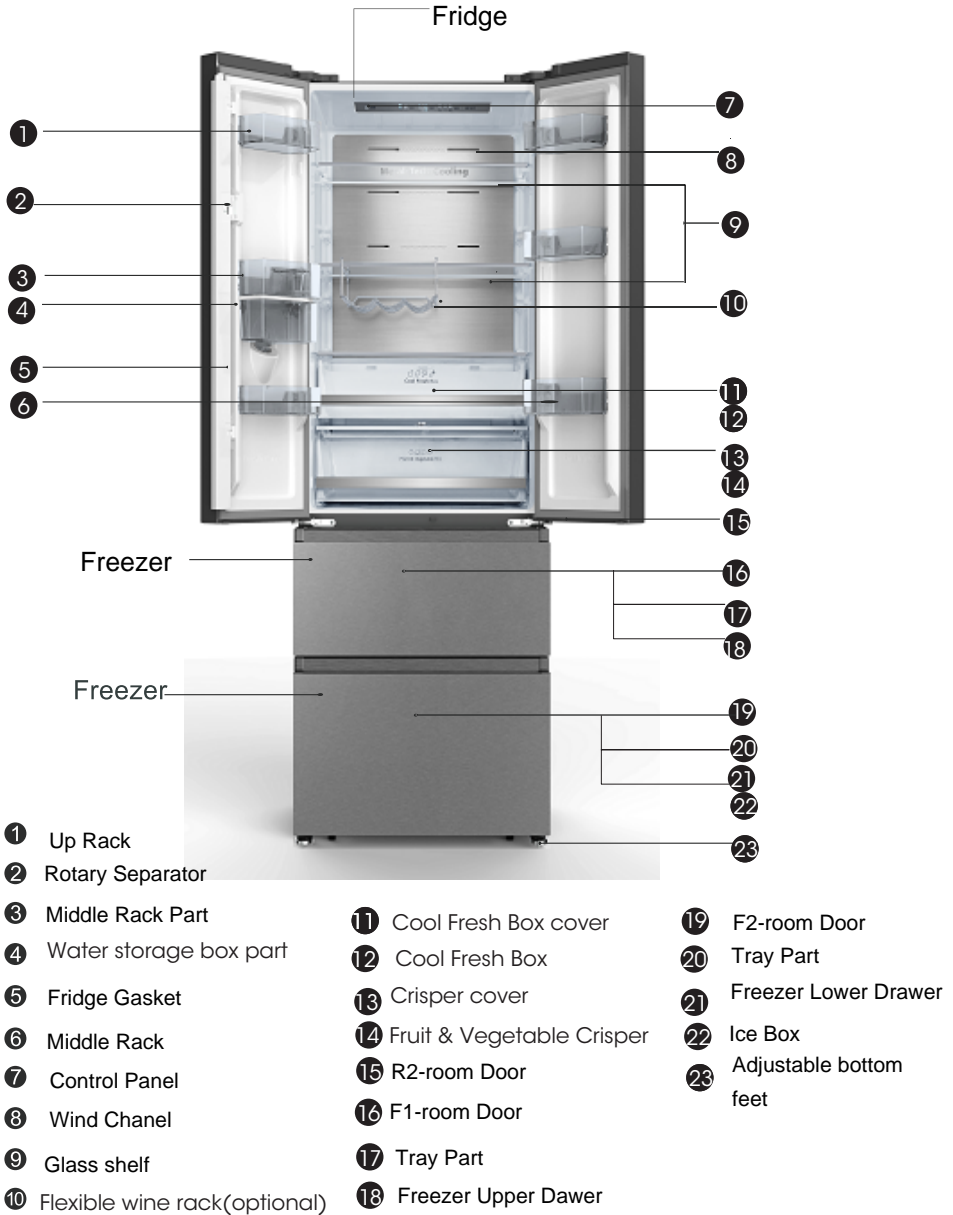
Description of the appliance



Note: Your model may look different from this and other images in this manual, depending on your model's features.

Note: To get the best energy efficiency of this product, please place all shelves, drawers on their original position as the illustration above.

Description of the appliance

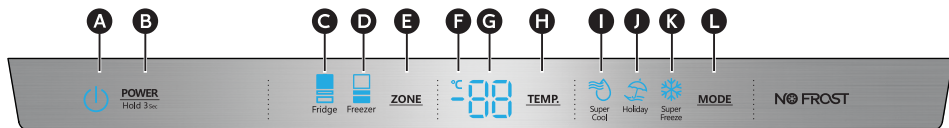


Note: Your model may look different from this and other images in this manual, depending on your model's features.

Note: To get the best energy efficiency of this product, please place all shelves, drawers on their original position as the illustration above.

Control panel

Use your appliance according to the following control regulations, your appliance has the corresponding functions and modes as the display panels showed in the pictures below. When the appliance is powered on for the first time, the backlighting of the icons on display panel starts working. If no buttons have been pressed and the doors are closed, the backlighting will turn off.



- | | | | |
|---------------------------------------|--|--------------------------|----------------------------|
| A Power Icon | D Freezer Compartment Temp Icon | G Temperature | J Holiday Icon |
| B Power Control | E Zone Choice | H Temp Control | K Super Freeze Icon |
| C Fridge Compartment Temp Icon | F Celsius Indicator | I Super Cool Icon | L Mode Control |



Press **POWER** 3 seconds to turn the power on, and press 3 seconds to turn the power off and will display "OF".

Setting Compartment Temperatures

When you set a temperature, you are setting an average temperature for the entire compartment. The actual compartment temperatures may vary from the temperatures displayed depending on the amount and placement of stored food, and the surrounding room temperature.


Recommended Temperature Settings

- Fridge Compartment: 4°C
- Freezer Compartment: -18°C

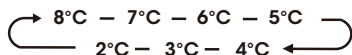
Refrigerator (Fridge) Compartment Temperature

1. Press **ZONE** repeatedly until the Fridge icon appears.



2. When Fridge is on,  is illuminated and then press **TEMP.** repeatedly to cycle through the available temperature settings, from 8°C to 2°C.

NOTE: Each press of the button advances the setting by one degree.



3. Release the **TEMP.** Control when the desired temperature setting appears.

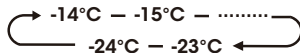
Freezer Compartment Temperature

1. Press **ZONE** repeatedly until the Freezer Choice appears.



2. When Freezer is on,  is illuminated and then press **TEMP.** repeatedly to cycle through the available temperature settings, from -14°C to -24°C.

NOTE: Each press of the button advances the setting by one degree.




3. Release the **TEMP.** Control when the desired temperature setting appears.

Super Cool



The Super Cool feature helps to keep food stored in the refrigerator at the set temperature during periods of high usage, large grocery loads, or temporarily warm room temperatures. The Super Cool feature lowers the temperature in the fridge compartment to 2°C to cool food faster.

1. Press **MODE** repeatedly until the Super Cool icon  appears.

NOTE: When Super Cool is on,  is illuminated and 2°C appears in the temperature display.

2. Press **MODE** to manually turn off Super Cool and return to the previously set temperature.

NOTE: Super Cool will automatically turn off after 3 hours, and the refrigerator will revert to its previous temperature setting.

Super Freeze



The Super Freeze feature helps to keep the food stored in the freezer at the set temperature during periods of high usage, large grocery loads, or temporarily warm room temperatures.

The Super Freeze feature lowers the temperature in the freezer compartment to -24°C to freeze food faster.

1. Press **MODE** repeatedly until the Super Freeze icon  appears.

NOTE: When Super Freeze is on,  is illuminated and -24°C appears in the temperature display.

2. Press **TEMP.** to manually turn off Super Freeze and return to the previously set temperature.

NOTE: Super Freeze will automatically turn off after 52 hours, and the freezer will revert to its previous temperature setting.

When selecting the Super Freeze function, ensure there are no bottled in the freezer compartment. Bottles and cans may explode.

Holiday



If leaving the appliance for a long period of time, you can switch the appliance over to the holiday mode.

Important!

Do not store any food in the fridge compartment during this time.

1. Press **MODE** until the Holiday icon appears. The appliance automatically sets the following temperatures:

- Fridge compartment: 15°C
- Freezer compartment: -18°C

2. Press **TEMP.** to turn off Holiday mode and the refrigerator temperature will revert to its previous temperature setting.

Door Open Alarm

If the fridge door is opened for longer than 2 minutes, the control panel will display "dr", and it will return to the previous set temperature after 8 minutes.

- To turn off the alarm, close the fridge door completely.

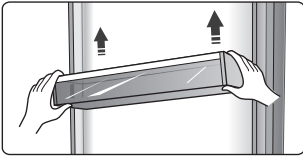
NOTE: High temperature setting will accelerate food waste.

Using your appliance

Your appliance has the accessories as the "Description of the appliance" showed in general, with this part instruction you can have the right way to use them. We recommend that you read through them carefully before using the appliance.

Door rack

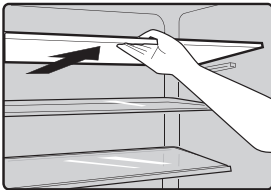
- It is suitable for the storage of eggs, canned liquid, bottled drinks and packed food, etc. Do not place too many heavy things in the racks.
- The door racks can be placed at different heights according to your requirements. Please take food out of the shelf before lifting vertically to reposition.



- All the door racks are completely removable for cleaning.

Shelf in Refrigerator chamber

- The shelves in refrigerator chamber can be taken out to be cleaned.



Flexible wine rack(optional)

- It is for storing bottled wine or drinks, and it can be taken out to clean.

Note: Do not place the bottled wine or drinks directly in front of the air outlet on the wind channel, which may cause it to freeze.

Cool fresh box

- In certain mode, there will be an extra fresh box(drawer). In this drawer you can get a lower temperature to store fish, meat and other erodible food.

Normally it will be about 1°C lower than the other part of the fresh compartment. There are some commendations in the below table which you can consult.

temp. setting of fridge compartment	type of food	suggested storage period
2 or 3 or 4°C	fish or meat	≤2days
5 or 6°C	fruit	<2weeks
7 or 8°C	vegetables	<5days

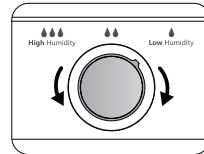
Note: The actual temperature of Cool fresh box may lower than zero, so it is normal that liquid in this drawer was frozen.

Fruit & Vegetable crisper

- The crisper is suitable for storage of vegetables and fruit, etc.

Crisper and Humidity control

- You can rotate the knob on the crisper cover to keep different humidity in the crisper. Push the knob to the left, you will keep a higher humidity which can storage vegetable and fruit long and fresh, to the right will be lower humidity. It is for controlling the temperature of the crisper and avoiding the vegetable losing moisture.



Freezer drawer

- It is used to store food which need to be frozen, including meat, fish and ice cream, etc.

ice tray

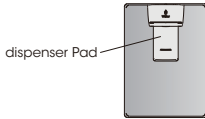
- It is used to make ice cubes. To make ice cubes, please fill water into the ice cube trays and the water level shall not exceed the top line(ideally eighty percent of the ice tray volume). Place the tray into the freezer compartment. and wait at least two hours for the ice cubes to be formed. After the cubes are formed, gently twist the tray to separate the cubes and trays.



Note: If the ice tray is used for the first time or has not been used for a long time, please clean it before using.

Water Dispenser(only for appliance with dispenser)

The water dispenser, located in the fridge door, is for storing drinking water. With this appliance you can obtain chilled water easily without opening the refrigerator. You should review of following tips.



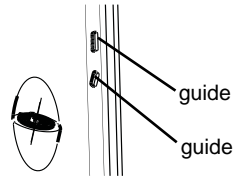
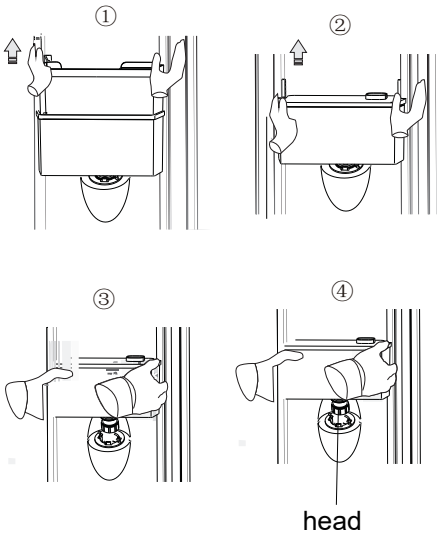
• Before using

Before using this appliance for the first time, you should use it as follows.

1. Hold one bottom side of the door rack by a hand, lift up the opposite side by the other hand, when the slot of the door rack is off from the guide, change hands to repeat these steps.
2. Hold one bottom side of the water tank by a hand, lift up the opposite side by the other hand, when the slot of the water tank is off from the guide, change hands to repeat these steps.
3. Hold the two side of the water tank tightly, lift up and put out of the water tank.
4. Unsrew the head, then clean head, lids and the water tank.

Caution!

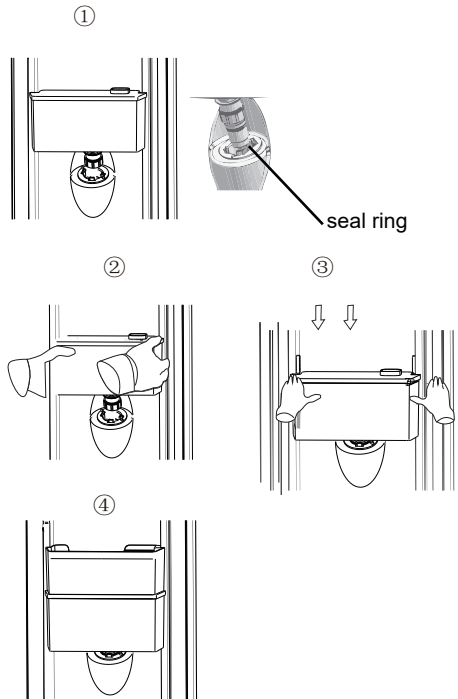
Drain the water tank before you take it down



• Assembling

After cleaning, please assemble the parts including the head, water tank and lids as follows:

1. Put the seal ring in order first (the seal ring can not turn up), then insert the head into the hole.
 2. Hold the two sides of the water tank tightly, fit the water tank along the guides on the door.
 3. Push the two sides of the water tank downward as the picture shows.
 4. When you hear clicks by both sides and at the same time the both sides of the water tank is closed to the door liner, It means th installation is completed.
- then put on the middle rack well .



• Filling water

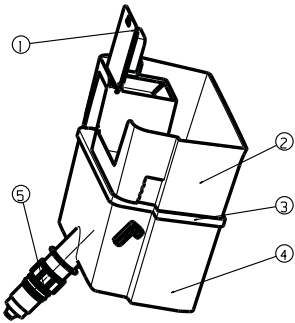
Before you fill the drinking water into the water tank, ensure that the water tank is steady and in a correct position.

Caution!

Fill with water up to 2.5 L (which is suggested) and not above the level. Otherwise, it may overflow when the lids is closed.

We recommend that you fill the water by the following way.

Open the small lid and fill water from the inlet of the middle rack.



- ① water supply inlet cover
- ② middle rack
- ③ water storage box cover
- ④ water storage box
- ⑤ head

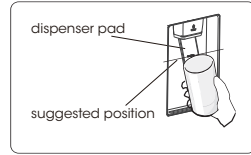
Warning!

Don't touch the other parts of the appliance when filling water, it may cause the water leakage.

Please pour water slowly, or the water will overflow.

Receiving water

- You should use the correct cups to receive water underneath the water dispenser.



Warning!

- Don't push the dispenser lever forward without cup, it may cause the water leak from the dispenser.

Order	Compartments Type	Target storage temp.[°C]	Appropriate food
1	Fridge	+2~+8	Eggs, cooked food, packaged food, fruits and vegetables, dairy products, cakes, drinks and other foods which are not suitable for freezing.
2	(***)*-Freezer	≤-18	Seafood (fish,shrimp,shellfish),freshwater aquatic products and meat products (recommended for 3 months ,the longer the storage time,the worse the taste and nutrition),suitable for frozen fresh food.
3	***-Freezer	≤-18	Seafood (fish, shrimp, shellfish),freshwater aquatic products and meat products (recommended for 3 months,the longer the storage time,the worse the taste and nutrition),are not suitable for frozen fresh.
4	** -Freezer	≤-12	Seafood (fish, shrimp, shellfish), freshwater aquatic products and meat products (recommended for 2 months,the longer the storage time,the worse the taste and nutrition), are not suitable for frozen fresh. food.
5	*-Freezer	≤-6	Seafood (fish, shrimp, shellfish), freshwater aquatic products and meat products (recommended for 1 month,the longer the storage time, the worse the taste and nutrition).
6	0-star	-6~0	Fresh pork, beef, fish, chicken, some packaged processed foods, etc. (Recommended to eat within the same day, preferably no later than 3 days) . Partially encapsulated processed foods (non-freezable foods)
7	Chill	-2~+3	Fresh/frozen pork, beef, chicken, freshwater aquatic products, etc. (7 days below 0°C and above 0°C is recommended for consumption within that day, preferably no more than 2 days). Seafood (less than 0°C for 15 days, it is not recommended to store above 0°C)
8	Fresh Food	0~+4	Fresh pork,beef,fish,chicken,cooked food,etc. (Recommended to eat within the same day,preferably no more than 3 days)
9	Wine	+5~+20	red wine,white wine,sparkling wine etc.

Note: please store different foods according to the compartments or target storage temperature of your purchased products.

- If the refrigerating appliance is left empty for long periods,switch off,defrost, clean,dry, and leave the door open to prevent mould developing within the appliance.

Helpful hints and tips

Energy saving tips

We recommend that you follow the tips below to save energy.

- Try to avoid keeping the door open for long periods in order to conserve energy.
- Ensure the appliance is away from any sources of heat (Direct sunlight, electric oven or cooker etc)
- Don't set the temperature colder than necessary.
- Don't store warm food or evaporating liquid in the appliance.
- Place the appliance in a well ventilated, humidity free, room. Please refer to Installing your new appliance chapter.
- If the diagram shows the correct combination for the drawers, crisper and shelves, do not adjust the combination as this is designed to be the most energy efficient configuration.

Hints for fresh food refrigeration

- Do not place hot food directly into the refrigerator or freezer, the internal temperature will increase resulting in the compressor having to work harder and will consume more energy.
- Do cover or wrap the food, particularly if it has a strong flavor.
- Place food properly so that air can circulate freely around it.

Hints for refrigeration

- Meat (All Types) Wrap in polythene food: wrap and place on the glass shelf above the vegetable drawer. Always follow food storage times and use by dates suggested by manufacturers.
- Cooked food, cold dishes, etc.:
They should be covered and may be placed on any shelf.
- Fruit and vegetables:
They should be stored in the special drawer provided.
- Butter and cheese:

Should be wrapped in airtight foil or plastic film wrap.

- Milk bottles:
Should have a lid and be stored in the door racks.

Hints for freezing

- When first starting up or after a period out of use, let the appliance run at least 2 hours on the higher settings before putting food in the compartment.
- Prepare food in small portions to enable it to be rapidly and completely frozen and to make it possible to subsequently thaw only the quantity required.
- Wrap up the food in aluminum foil or polyethylene food wraps which are airtight.
- Don't allow fresh, unfrozen food to touch the food which is already frozen to avoid temperature rise of the latter.
- Iced products, if consumed immediately after removal from the freezer compartment, will probably cause frost burns to the skin.
- It is recommended to label and date each frozen package in order to keep track of the storage time.

Hints for the storage of frozen food

- Ensure that frozen food has been stored correctly by the food retailer.
- Once defrosted, food will deteriorate rapidly and should not be re-frozen. Do not exceed the storage period indicated by the food manufacturer.

Switching off your appliance

If the appliance needs to be switched off for an extended period, the following steps should be taken prevent mould on the appliance.

1. Remove all food.
2. Remove the power plug from the mains socket.
3. Clean and dry the interior thoroughly.
4. Ensure that all the doors are wedged open slightly to allow air to circulate.

Cleaning and care

For hygienic reasons the appliance (including exterior and interior accessories) should be cleaned regularly (at least every two months).

Warning!

- The appliance must not be connected to the mains during cleaning as there is a danger of electrical shock! Before cleaning switch the appliance off and remove the plug from the mains socket.

Exterior cleaning

- To maintain good appearance of your appliance, you should clean it regularly.
- Wipe the control panel with a clean, soft cloth.
- Spray water onto the cleaning cloth instead of spraying directly on the surface of the appliance. This helps ensure an even distribution of moisture to the surface.
- Clean the doors, handles and cabinet surfaces with a mild detergent and then wiped dry with a soft cloth.



Caution!

- Don't use sharp objects as they are likely to scratch the surface.
- Don't use Thinner, Car detergent, Clorox, ethereal oil, abrasive cleansers or

organic solvent such as Benzene for cleaning. They may damage the surface of the appliance and may cause fire.

Interior cleaning

- You should clean the appliance interior regularly. It will be easier to clean when food stocks are low. Wipe the inside of the fridge freezer with a weak solution of bicarbonate of soda, and then rinse with warm water using a wrung-out sponge or cloth. Wipe completely dry before replacing the shelves and baskets. Thoroughly dry all surfaces and removable parts before putting them back into place.



- Although this appliance automatically defrosts, a layer of frost may occur on the freezer compartment's interior walls if the freezer door is opened frequently or kept open too long. If the frost is too thick, choose a time when the freezer is nearly empty and proceed as follow:
 1. Remove existing food and accessories baskets, unplug the appliance from the mains power and leave the doors open. Ventilate the room thoroughly to accelerate the process.
 2. When defrosting is completed, clean your freezer as described above.

Caution!

- Don't use sharp objects to remove frost from the freezer compartment. Only after the interior is completely dry should the appliance be switched back on and plugged back into the mains socket.

Door seals cleaning

- Take care to keep door seals clean. Sticky food and drinks can cause seals to stick to the cabinet and tear when you open the door. Wash seal with a mild detergent and warm water. Rinse and dry it thoroughly after cleaning.

Caution!

- Only after the door seals are completely dry should the appliance be powered on .

Replacing the LED light:**Warning:**

- The LED light should be replaced by a

competent person. If the LED light is damaged, contact the customer helpline for assistance. To replace the LED light, the below steps can be followed:

1. Unplug your appliance.
2. Remove light cover by pushing up and out.
3. Hold the LED cover with one hand and pull it with the other hand while pressing the connector latch.
4. Replace LED light and snap it correctly in place.

Water dispenser cleaning (special for water dispenser products):

- Clean water tanks if they have not been used for 48h; flush the water system connected to a water supply if water has not been drawn for 5 days.

Troubleshooting

If you experience a problem with your appliance or are concerned that the appliance is not functioning correctly, you can carry out some easy checks before calling for service, please see below.

Warning! Don't try to repair the appliance yourself. If the problem persists after you have made the checks mentioned below, contact a qualified electrician, authorized service engineer or the shop where you purchased the product.

Problem:	Possible cause & Solution
Appliance is not working correctly	<ul style="list-style-type: none"> ➤ Check whether the power cord is plugged into the power outlet properly. ➤ Check the fuse or circuit of your power supply, replace if necessary. ➤ The ambient temperature is too low. Try setting the chamber temperature to a colder level to solve this problem. ➤ It is normal that the freezer is not operating during the automatic defrost cycle, or for a short time after the appliance is switched on to protect the compressor.
Odours from the compartments	<ul style="list-style-type: none"> ➤ The interior may need to be cleaned. ➤ Some food, containers or wrapping cause odours.
Noise from the appliance	<p>The sounds below are quite normal:</p> <ul style="list-style-type: none"> ➤ Compressor running noises. ➤ Air movement noise from the small fan motor in the freezer compartment or other compartments. ➤ Gurgling sound similar to water boiling. ➤ Popping noise during automatic defrosting. ➤ Clicking noise before the compressor starts. <p>Other unusual noises are due to the reasons below and may need you to check and take action:</p> <ul style="list-style-type: none"> ➤ The cabinet is not level. ➤ The back of appliance touches the wall. ➤ Bottles or containers knocking against each other.
The motor runs continuously	<p>It is normal to frequently hear the sound of the motor, it will need to run more during following circumstances:</p> <ul style="list-style-type: none"> ➤ Temperature setting is set colder than necessary. ➤ Large quantity of warm food has recently been stored within the appliance. ➤ The temperature outside the appliance is too high. ➤ Doors are kept open too long or too often. ➤ After your installing the appliance or it has been switched off for a long time.

Problem:	Possible cause & Solution
A layer of frost occurs in the compartment	<ul style="list-style-type: none"> ▶ Check that the air outlets are not blocked by food and ensure food is placed within the appliance to allow sufficient ventilation. Ensure the door can be fully closed. To remove the frost, please refer to the cleaning and care chapter.
Temperature inside is too warm	<ul style="list-style-type: none"> ▶ You may have left the doors open too long or too frequently; or the doors are kept open by some obstacle; or the appliance is located with insufficient clearance at the sides, back and top.
Temperature inside is too cold	<ul style="list-style-type: none"> ▶ Increase the temperature by following the "Control Panel" chapter.
Doors can't be closed easily	<ul style="list-style-type: none"> ▶ Check whether the top of the refrigerator is tilted back by 10-15mm to allow the doors to self close, or if something inside is preventing the doors from closing.

Disposal of the appliance

It is prohibited to dispose of this appliance as household waste.

Packaging materials

Packaging materials with the recycle symbol are recyclable. Dispose of the packaging into a suitable waste collection container to recycle it.

Before disposal of the appliance

1. Pull out the mains plug from the mains socket.
2. Cut off the power cord and discard with the mains plug.

Warning! Refrigerators contain refrigerant and gases in the insulation. Refrigerant and gases must be disposed of professionally as they may cause eye injuries or ignition. Ensure that tubing of the refrigerant circuit is not damaged prior to proper disposal.

Correct Disposal of this product



This symbol on the product or in its packing indicates that this product may not be treated as household waste. Instead, it should be taken to the appropriate waste collection point for the recycling of electrical and electronic equipment. By ensuring this product is disposed of correctly, you will help prevent potential negative consequences for the environment and human health, which could otherwise be caused by the inappropriate waste handling of this product. For more detailed information about the recycling of this product, please contact your local council your household waste disposal service, or the shop where you purchased the product.

Hisense

life reimagined

MANUAL DE FUNCIONAMIENTO PARA EL USUARIO

Antes de utilizar esta unidad, lea detenidamente este manual y consévelo para consultas futuras

Español

Gracias por elegir nuestro aparato. Estamos seguros de que cuando utilice su nuevo refrigerador estará satisfecho. Sin embargo, antes de utilizar el aparato, le recomendamos que lea detenidamente las instrucciones, las cuales le proporcionan detalles sobre la instalación y el uso del producto. Por favor, mantenga este manual para futuras referencias.

Contenido

Información de seguridad y advertencias.....	3
Instalar el nuevo aparato.....	12
Descripción del aparato	15
Panel de control.....	17
Uso del aparato.....	19
Sugerencias y consejos útiles.....	23
Limpieza y mantenimiento.....	24
Resolución de problemas.....	26
Eliminación del aparato	27

Información de seguridad y advertencias

Su seguridad y la seguridad de otros son muy importantes.

Hemos proporcionado mensajes de seguridad importantes en este manual y en el aparato. Lea y siga siempre todos los mensajes de seguridad.



Este es el símbolo de alerta de seguridad.

Este símbolo lo alerta sobre un peligro potencial que puede matarlo o herirlo a usted y a otros. Todos los mensajes de seguridad irán seguidos por el símbolo de alerta y la palabra "PELIGRO", "ADVERTENCIA" o "PRECAUCIÓN". Estas palabras quieren decir:

PELIGRO

Una situación inminentemente peligrosa. Puede morir o resultar gravemente lesionado si no sigue inmediatamente.

ADVERTENCIA

Una situación potencialmente peligrosa que, si no se evita, podría resultar en la muerte o en lesiones corporales graves.

PRECAUCIÓN

Una situación potencialmente peligrosa que, si no se evita, puede provocar lesiones moderadas o leves.

Todos los mensajes de seguridad le dirán qué peligro es, cómo reducir las probabilidades de una lesión y qué sucederá si no sigue las instrucciones.



Información de seguridad y advertencias

Para su seguridad y un uso correcto, lea cuidadosamente este manual de usuario incluyendo sus consejos y advertencias antes de instalar el aparato y de utilizarlo por primera vez. Es importante asegurarse de que todas las personas que utilizan el aparato estén familiarizadas con su funcionamiento y características de seguridad para evitar errores y accidentes innecesarios. Guarde estas instrucciones y asegúrese de que permanezcan junto con el aparato en caso de una mudanza o venta para que los usuarios estén informados sobre el uso y los avisos de seguridad.

Por su seguridad y la de la propiedad, siga estas instrucciones para el usuario ya que el fabricante no se responsabiliza por los daños causados por la omisión de las mismas.

Seguridad para niños y personas vulnerables

- Conforme a las normas EN

Este aparato puede ser utilizado por menores de 8 años en adelante y por personas con capacidades físicas, sensoriales o mentales reducidas o falta de experiencia o conocimiento sólo si han sido supervisados o instruidos sobre el uso del aparato en una forma segura y haya entendido los peligros que incluye. Los niños no deben jugar con el aparato. La limpieza y el mantenimiento no debe ser realizada por niños sin supervisión. Los niños de 3 a 8 años tienen permitido cargar y descargar electrodomésticos de refrigeración.

- Conforme a las normas IEC

Este aparato no ha sido diseñado para que lo utilicen personas (incluidos niños) con capacidades físicas, sensoriales o mentales reducidas, o con falta de experiencia o conocimientos, a menos que estén supervisados o reciban instrucciones acerca del uso del aparato por parte de una persona responsable de su seguridad.

- Los niños deben estar supervisados para garantizar que no jueguen con el aparato.
- Mantenga el material de empaque lejos del alcance de los niños ya que existe riesgo de sofocación.
- Si va a descartar el aparato, quite el conector del tomacorriente, corte el cable de conexión (lo más cerca que pueda del aparato) y quite la puerta para evitar que haya descargas eléctricas o que los niños queden encerrados dentro del aparato.
- Si este aparato, con sellos magnéticos en la puerta, es para reemplazar un aparato viejo con cerradura de resorte (pestillo) en la puerta o en la tapa, asegúrese de que la cerradura no se pueda utilizar antes de descartar el aparato viejo. Así evitará que sea una trampa mortal para los niños.



Seguridad general

- ADVERTENCIA — Este aparato está diseñado para ser utilizado en el hogar y las aplicaciones similares tales como:
 - zonas de cocina para personal en tiendas, oficinas y otros entornos laborales;
 - granjas y por parte de clientes en hoteles, moteles y otros entornos de tipo residencial;
 - entornos para huéspedes;
 - catering y aplicaciones similares no comerciales.
- ADVERTENCIA — No almacene las sustancias explosivas tales como latas de aerosol con un propulsor inflamable en este aparato.
- ADVERTENCIA — Si el cable de alimentación está dañado, deberá ser reemplazado por el fabricante, su agente de o las personas similarmente cualificadas con el fin de evitar un peligro.
- ADVERTENCIA — Mantenga las aberturas de ventilación, en la carcasa del aparato o en la estructura incorporada, libre de obstrucciones.
- ADVERTENCIA — No utilice dispositivos mecánicos ni otros medios, a menos que sean recomendados por el fabricante, para acelerar el proceso de descongelación.
- ADVERTENCIA — No dañe el circuito refrigerante.
- ADVERTENCIA — No utilice electrodomésticos eléctricos, a menos que sean del tipo recomendado por el fabricante, dentro de los compartimientos de almacenamiento de alimentos del aparato.
- ADVERTENCIA — El refrigerante y el gas del aislante son inflamables. Al desechar el aparato, hágalo únicamente en el centro de eliminación de residuos autorizado. No lo expongan a llamas.
- ADVERTENCIA — Al momento de colocar el aparato, asegúrese de que el cable de alimentación no esté atrapado ni dañado.

- ADVERTENCIA — No coloque múltiples tomas portátiles ni fuentes de alimentación portátiles en la parte trasera del aparato.
- ADVERTENCIA — Los alimentos tienen que estar empaquetados antes de colocarlos en el refrigerador. Los líquidos deben almacenarse en botellas o recipientes cerrados para evitar derrames, ya que el diseño de la estructura no es fácil de limpiar.



El símbolo es una advertencia e indica que el refrigerante y el aislante que sopla gas son inflamables.

Advertencia: Riesgo de incendio/materiales inflamables

Reemplazo de las lámparas

- ADVERTENCIA — ¡El usuario no debe reemplazar las lámparas! Si la lámpara se daña, contacte a la línea de atención al cliente para recibir asistencia. Esta advertencia es sólo para los refrigeradores que contengan lámparas.

Refrigerante

El refrigerante isobutano (R600a) se encuentra dentro del circuito refrigerante del aparato; es un gas natural con un nivel alto de compatibilidad ambiental, no obstante es inflamable. Asegúrese de que ningún componente del circuito refrigerante se haya dañado durante el traslado y la instalación del aparato.

El refrigerante (R600a) es inflamable.

- ADVERTENCIA — Los refrigeradores contienen refrigerante y gases en el aislamiento. El refrigerador y los gases tienen que ser desechados de manera profesional ya que pueden causar lesiones a los ojos o la ignición. Asegúrese de que la tubería del circuito de refrigerante no esté dañada antes de desecharla correctamente.



ADVERTENCIA: riesgo de incendio

Si se daña el circuito refrigerante:

- Evite las llamas vivas y las fuentes de ignición.
- Ventile completamente la habitación donde se encuentra ubicado el aparato.

Es peligroso alterar las especificaciones o modificar el producto de cualquier modo.

Cualquier daño en el cable puede causar cortocircuitos, incendios y/o descargas eléctricas.



Seguridad eléctrica

- No se debe alargar el cable de alimentación.
- Asegúrese de que el conector no esté aplastado ni dañado. Un conector aplastado o dañado puede calentarse y causar un incendio.
- Asegúrese de que pueda acceder al conector principal del aparato.
- No tire del cable principal.
- Si el tomacorriente está flojo, no coloque el conector. Hay riesgo de descargas eléctricas o incendios.
- No debe operar el aparato sin el cobertor de la lámpara interior.
- El aparato sólo es apto para fuentes de alimentación de fase simple de 220-240V/50Hz. Por razones de seguridad, si la fluctuación de la tensión en el distrito del usuario es tan grande que la tensión excede el alcance anterior, asegúrese de aplicar CA. Regulador de tensión automático de más de 350W a el refrigerador. El refrigerador debe emplear un tomacorriente especial en lugar de uno común con otros aparatos. El conector coincide con el tomacorriente con conexión a tierra.

Uso diario

- No almacene gases ni líquidos inflamables en el aparato. Existe riesgo de explosión.
- No opere ningún aparato eléctrico dentro del aparato (ej.: máquina eléctrica para hacer helados, mezcladoras, etc.).
- Siempre realice la desconexión tirando del tomacorriente, no tire del cable.
- No coloque artículos calientes cerca de los componentes de plástico del aparato.
- No coloque alimentos directamente contra la salida de aire en la pared trasera.
- Guarde los alimentos precongelados siguiendo las instrucciones del fabricante de los alimentos.
- Se deben seguir estrictamente las recomendaciones de almacenamiento del fabricante del aparato. Refiérase a las instrucciones relevantes sobre el almacenamiento.
- No coloque bebidas gasificadas o efervescentes en el congelador ya que se crea una presión en el contenedor y podría explotar y dañar el aparato.
- Los alimentos congelados pueden causar quemaduras de frío si se consumen inmediatamente después de retirarlos del congelador.
- No coloque el aparato bajo la luz solar.
- Mantenga las velas, lámparas y otros artículos con llamas lejos del aparato para que no causen un incendio.
- El aparato está destinado para almacenar alimentos y/o bebidas en un hogar normal como se explica en este manual de instrucciones. Tenga cuidado al momento de moverlo.
- No quite ni toque los artículos del congelador con las manos mojadas/húmedas ya que podrían causar abrasiones en la piel o quemaduras por escarcha/congelación.

- No utilice nunca la base, los cajones, las puertas, etc. para pararse o como apoyo.
- Los alimentos congelados no deben ser recongelados una vez que hayan sido descongelados.
- No consuma las paletas heladas o los cubos de hielo directamente del congelador ya que pueden causar quemaduras de frío en la boca y en los labios.
- No sobrecargue los estantes de la puerta ni coloque demasiados alimentos en los cajones Crispers para evitar que los artículos se caigan y causen lesiones o daños en el aparato.
- Este aparato refrigerante no está diseñado para usar como aparato integrado.



¡Precaución! Limpieza y mantenimiento

- Antes de realizar el mantenimiento, apague el aparato y desconecte el conector del tomacorriente principal.
- No limpie el aparato con objetos de metal, limpiadores de vapor, aceites etéreos, solventes orgánicos o limpiadores abrasivos.
- No utilice objetos filosos para quitar la escarcha del aparato. Utilice una espátula de plástico.

Instalación - ¡Importante!

- Siga cuidadosamente las instrucciones brindadas en este manual para realizar la conexión eléctrica.
- Desembale el aparato y compruebe si tiene algún daño. No conecte el aparato si está dañado. Informe inmediatamente sobre los posibles daños al lugar donde lo compró. En este caso, guarde el material de empaque.
- Se aconseja esperar al menos cuatro horas antes de conectar el aparato para permitir que el aceite

fluya hacia el compresor.

- Debe circular aire alrededor del aparato; la falta de aire produce sobrecalentamiento. Para lograr una buena ventilación, sigas las instrucciones relevantes para la instalación.
- Siempre que sea posible, la parte trasera del producto no debe estar muy cerca de la pared para evitar que toque o alcance las partes calientes (compresor, condensador). Para evitar el riesgo de incendio, sigas las instrucciones relevantes para la instalación.
- No se debe colocar el aparato cerca de radiadores o cocinas.
- Asegúrese de que el enchufe de la corriente esté accesible después de la instalación del aparato.

Mantenimiento

- Todos los trabajos eléctricos necesarios para mantener este aparato deben ser realizados por un electricista cualificado o una persona competente.
- Solo un centro de servicio autorizados debe realizar el servicio de este producto y solo se pueden usar piezas de recambio originales.
 1. Si el aparato es Frost Free, libre de escarcha.
 2. Si el aparato contiene un congelador.

Para evitar contaminar los alimentos, siga las siguientes instrucciones

- Si abre la puerta por largos periodos puede aumentar significativamente la temperatura de los compartimientos del aparato.
- Limpie regularmente las superficies que puedan estar en contacto con alimentos y sistemas de desagües accesibles.
- Almacene la carne y el pescado crudo en los recipientes adecuados del refrigerador para que no estén en contacto ni goteen sobre otros alimentos.
- Los compartimientos de dos asteriscos para alimentos congelados son ideales para almacenar alimentos precongelados o cremas heladas y cubos de hielo.
- Los compartimientos de uno, dos y tres asteriscos no son aptos para congelar alimentos frescos

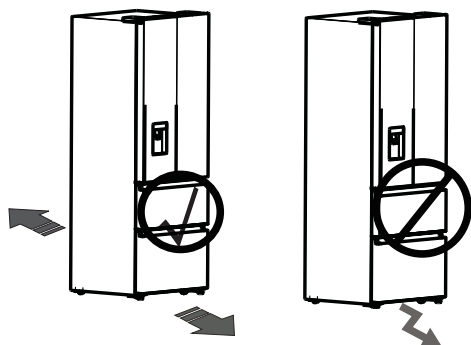
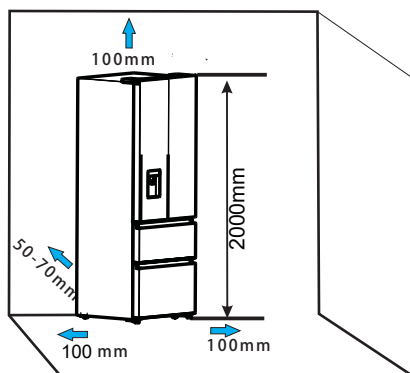
Instalar el nuevo aparato

Antes de utilizar el aparato por primera vez, debe leer los siguientes consejos.

¡Advertencia!

Para realizar una instalación adecuada, se debe colocar la nevera sobre una superficie nivelada de material duro que esté a la misma altura que el resto del suelo. Esta superficie debe ser lo suficientemente fuerte para soportar una nevera completamente cargada.

Los rodillos, que no son ruedas, solo se deben usar para moverla hacia delante o hacia atrás. Mover la nevera hacia los lados podría dañar el suelo y los rodillos.

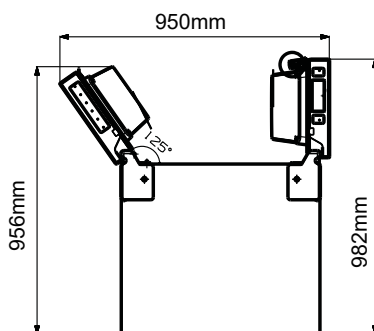
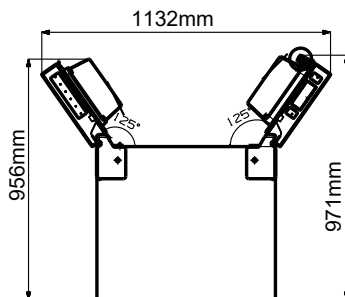


Ventilación del aparato

Para mejorar la eficacia del sistema refrigerante y ahorrar energía, es necesario mantener una buena ventilación alrededor del aparato para disipar el calor. Por esta razón, se debe dejar suficiente espacio libre alrededor del refrigerador.

Recomendación:

Se aconseja que haya al menos 50-70 mm de espacio desde la parte trasera de la heladera a la pared, al menos 100 mm de espacio desde la superficie, al menos 100 mm del lateral a la pared y un espacio en la parte frontal para poder abrir las puertas a 130°. Como se muestra en los siguientes diagramas.



Nota:

• Este aparato tiene un buen rendimiento entre SN y ST.

Es posible que el aparato no funcione correctamente si se deja durante un periodo más largo a una temperatura superior o inferior al rango indicado.

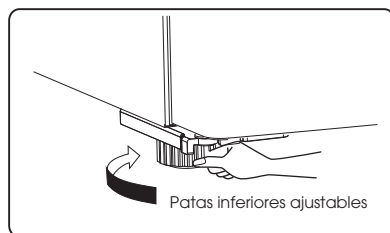
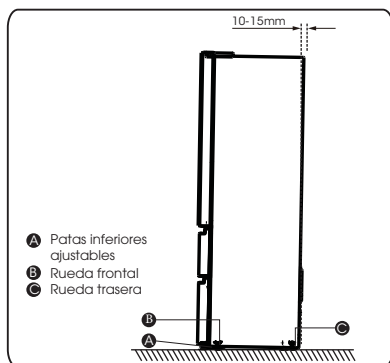
Clase climática	Temperatura ambiente
SN	+10°C a +32°C
N	+16°C a +32°C
ST	+16°C a +38°C
T	+16°C a +43°C

- Coloque el aparato en un lugar seco para evitar daños por la humedad.
- Mantenga el aparato lejos de la luz solar, la lluvia o las heladas. Coloque el aparato alejado de fuentes de calor, como estufas, fuegos o calentadores.

Estabilización del aparato

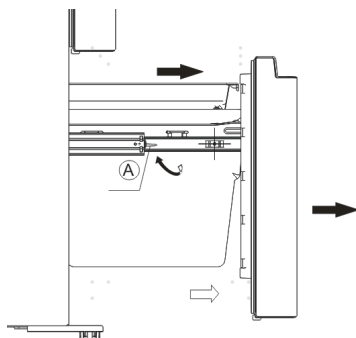
Para una estabilización y una circulación de aire suficientes en la sección trasera inferior del aparato, es posible que sea necesario ajustar las patas inferiores. Las puede regular manualmente con la mano o utilizando una llave correcta.

Para permitir que las puertas se cierren solas, incline la parte superior hacia atrás unos 10-15 mm.

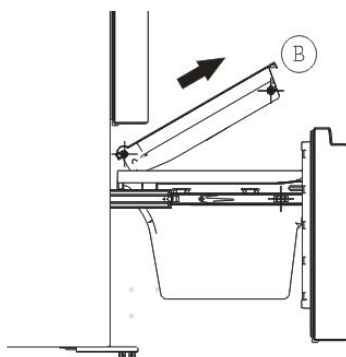


Desmontar del cajón del congelador

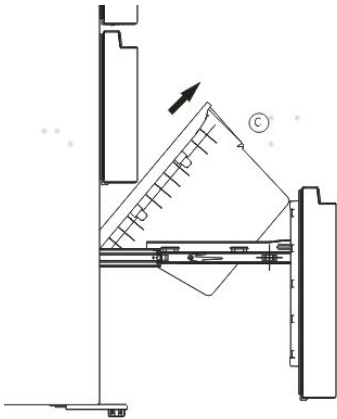
1. El compartimento congelador está provisto de un cajón superior, un cajón inferior, dos bandejas y un depósito de cubitos;
2. Abra la puerta del congelador, tire hacia arriba del bloque de ajuste (A) de las guías deslizantes y extraiga el cajón de la puerta del congelador (A) hasta la posición final.



3. Saque la bandeja (B) levantándola en la dirección de la flecha.



4. Retire el cajón inferior del congelador (C) levantándolo.

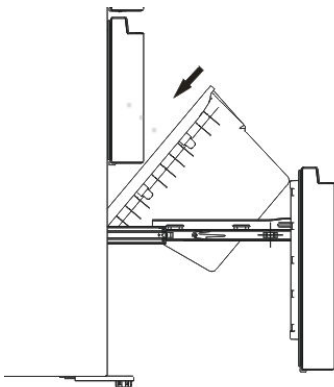


Re ensamblaje del cajón del congelador

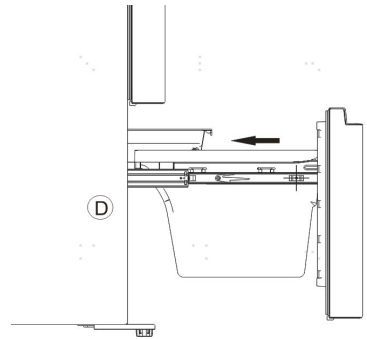
Para volver a colocar el cajón en el aparato, vuelva a colocar las piezas en orden inverso.

Instalación del cajón inferior

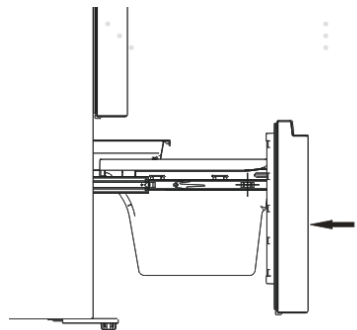
1. Empuje hacia abajo el cajón inferior hasta la posición final en la dirección de la flecha.



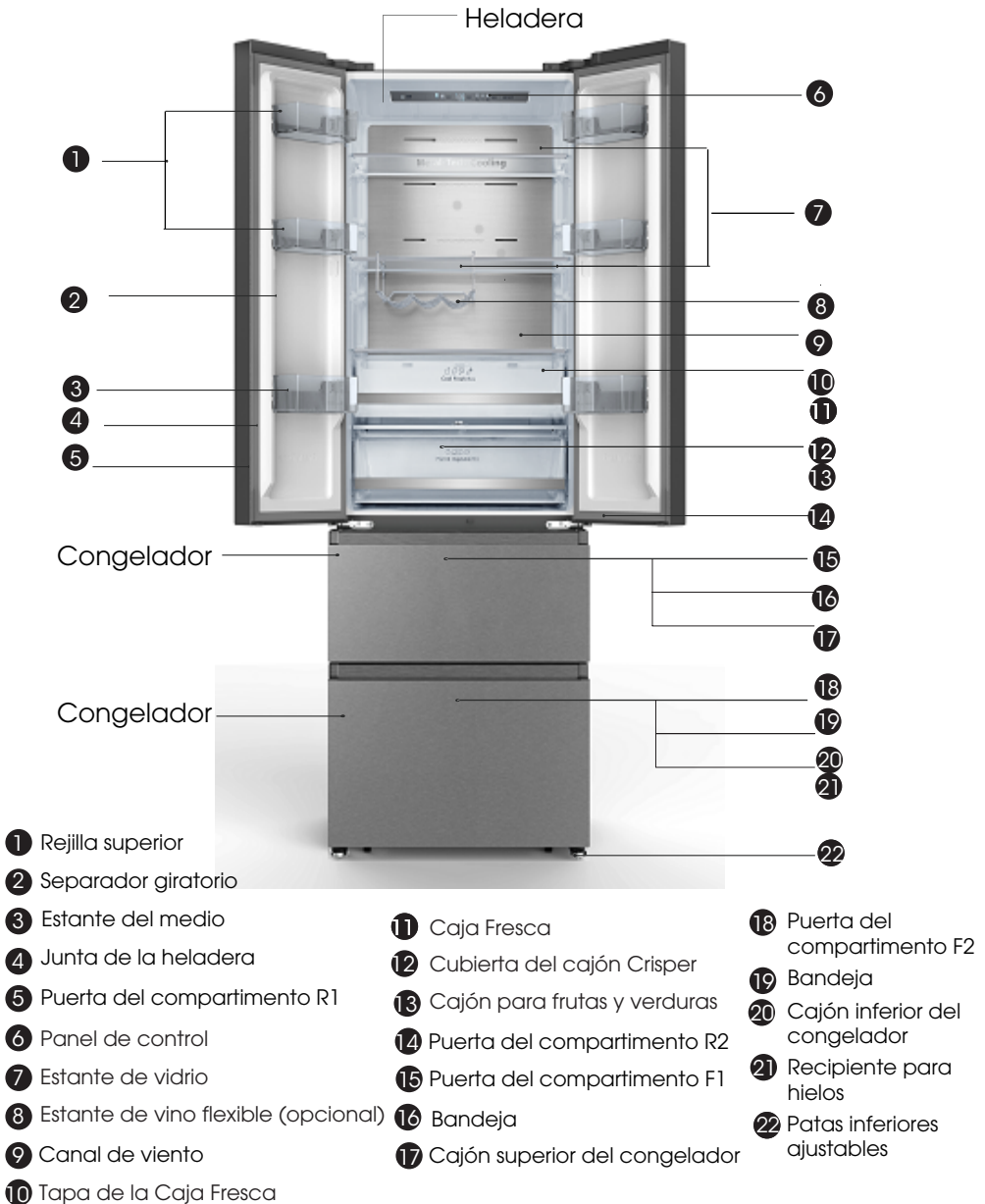
2. Coloque la bandeja en el cajón, empújela y asegúrese de que los rodillos de la bandeja estén dentro de las guías del revestimiento del congelador (D).



3. Empuje la puerta del congelador en el sentido de la flecha y ciérrala.



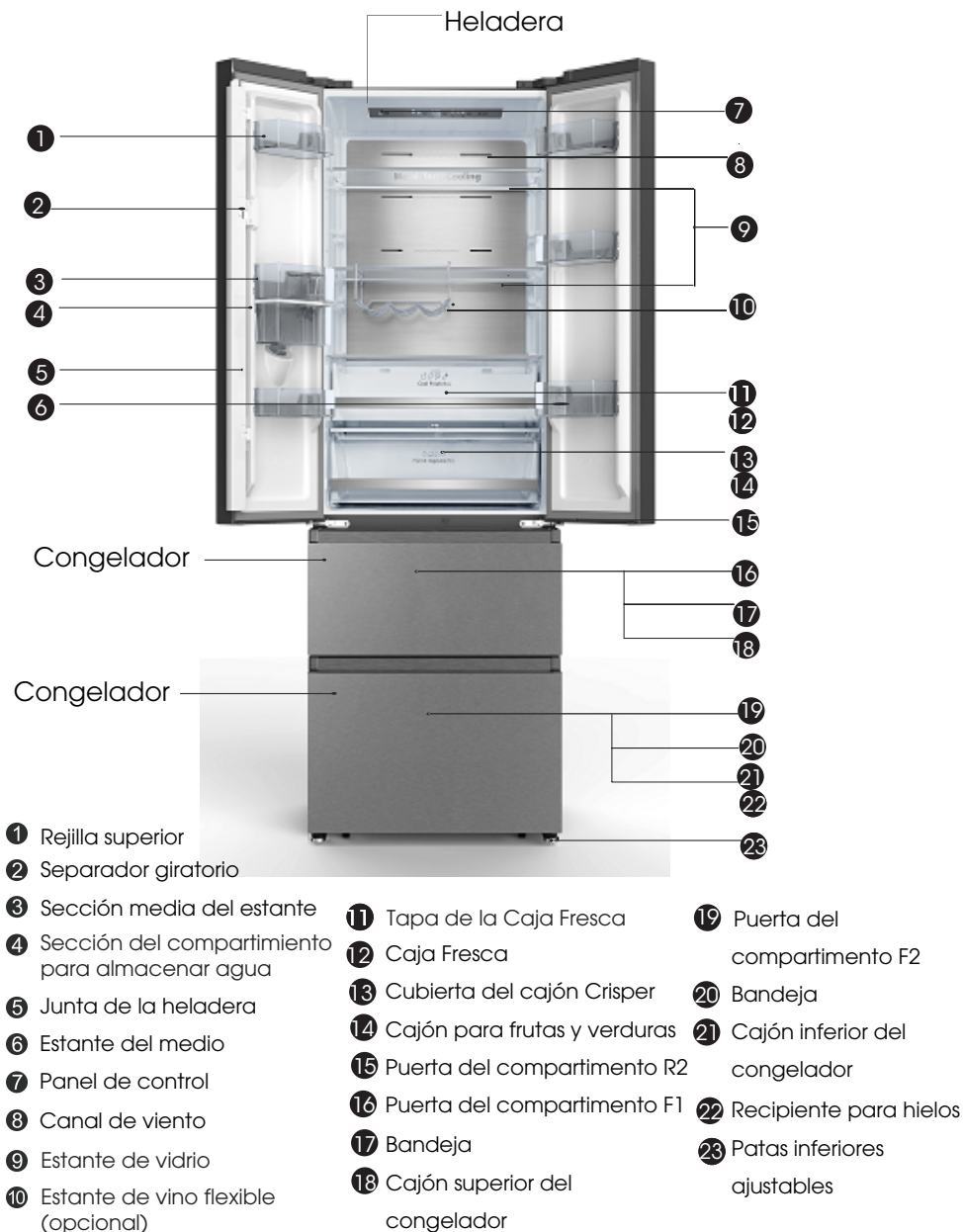
Descripción del aparato



Nota: Su modelo puede lucir diferente a este y a otras imágenes en este manual dependen de las características de su modelo.

Nota: Para conseguir la mejor eficiencia energética de este producto, coloque todos los estantes y cajones en su posición original según se muestra en la ilustración anterior.

Descripción del aparato

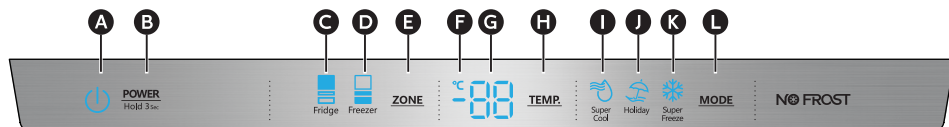


Nota: Su modelo puede lucir diferente a este y a otras imágenes en este manual dependen de las características de su modelo.

Nota: Para conseguir la mejor eficiencia energética de este producto, coloque todos los estantes y cajones en su posición original según se muestra en la ilustración anterior.

Panel de control

Utilice el aparato siguiendo las siguientes normas de control. El aparato cuenta con las funciones y modos correspondientes como el del panel de control que se muestra en la siguiente imagen. Cuando se encienda el aparato por primera vez, la retroiluminación de los iconos de la pantalla empezarán a funcionar. Si no se toca ningún botón y las puertas están cerradas, la luz de fondo se apagará.



- | | | | |
|--|--|---------------------------------|-------------------------------|
| A Icono de encendido | D Icono de temperatura del compartimento del congelador | G Temperatura | J Icono Vacaciones |
| B Control de encendido | E Elección de zona | H Control de temperatura | K Icono Súper Congelar |
| C Icono de temperatura del compartimento del refrigerador | F Indicador de Celsius | I Icono Super Frio | L Control de modo |



Pulse el botón **POWER** durante 3 segundos para encender el aparato y manténgalo pulsado durante 3 segundos para apagarlo y mostrará "OF".

Temperaturas de compartimento de ajuste

Al ajustar una temperatura, se ajusta la temperatura media de todo el compartimento. Las temperaturas reales del compartimento podrían variar respecto a las mostradas según la cantidad y ubicación de los alimentos almacenados, y de la temperatura ambiente.

Ajustes recomendados de temperatura

- Compartimento de la nevera: 4°C
- Compartimento del congelador: -18°C

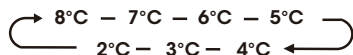
Temperatura del compartimento del refrigerador (nevera)

1. Pulse repetidamente **ZONE** hasta que aparezca el icono de Fridge .



2. Cuando esté encendido, se iluminará. A continuación, pulse repetidamente **TEMP**. para alternar entre los ajustes de temperatura disponibles, entre 8 °C y 2 °C.

NOTA: Con cada pulsación del botón el ajuste aumenta un grado.



3. Suelte el control **TEMP**. cuando aparezca el ajuste de temperatura deseado.

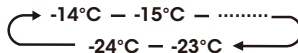
Temperatura del compartimento del congelador

1. Presione **ZONE** repetidamente hasta que aparezca Freezer Choice.



2. Cuando esté encendido, se iluminará. A continuación, pulse repetidamente **TEMP**. para alternar entre los ajustes de temperatura disponibles, entre -14°C y -24°C.

NOTA: Con cada pulsación del botón el ajuste aumenta un grado.



3. Suelte el control **TEMP**. cuando aparezca el ajuste de temperatura deseado.

Super Cool



La función Super Cool (Súper Frio) ayuda a mantener los alimentos almacenados en el refrigerador a la temperatura ajustada durante periodos de alto uso, con mucha carga o temperaturas ambiente temporalmente cálidas. La función Super Cool (Súper Frio) reduce la temperatura del compartimento de la nevera a 2 °C para enfriar los alimentos más rápido.

1. Pulse repetidamente **MODE** hasta que aparezca el icono Super Cool .

NOTA: Cuando esté encendido, se iluminará y aparecerá 2 °C en la pantalla de temperatura.

2. Pulse **MODE** para apagar manualmente Super Cool y volver al ajuste de temperatura anterior.

NOTA: Super Cool (Súper Frío) se apagará automáticamente después de 3 horas y el ajuste del refrigerador volverá al ajuste de temperatura anterior.


Super Freeze (Súper Congelar)



La función Super Freeze (Súper Congelar) ayuda a mantener los alimentos almacenados en el congelador a la temperatura ajustada durante periodos de alto uso, con mucha carga o temperaturas ambiente temporalmente cálidas.

La función Super Freeze (Súper Congelar) reduce la temperatura del compartimento del congelador a -24 °C para congelar los alimentos más rápido.

1. Pulse repetidamente **MODE** hasta que aparezca el icono Super Freeze .

NOTA: Cuando Super Freeze esté encendido,  se iluminará y aparecerá -24°C en la pantalla de temperatura.

2. Pulse **TEMP.** para apagar manualmente Super Freeze y volver al ajuste de temperatura anterior.

NOTA: Super Freeze (Súper Congelar) se apagará automáticamente después de 52 horas y el ajuste del congelador volverá al ajuste de temperatura anterior.

Al seleccionar la función Super Freeze. Compruebe que no haya bebidas embotelladas en el compartimento congelador. Las botellas y las latas pueden explotar.

Holiday (Vacaciones)



Si no va a utilizar el aparato durante un periodo prolongado, puede ponerlo en modo Vacaciones.

¡Importante!

No guarde alimentos en el compartimento del frigorífico durante este tiempo.

1. Pulse **MODE** hasta que aparezca el icono Vacaciones .

El aparato ajusta automáticamente las temperaturas siguientes:

- Compartimento de la nevera: 15 °C
- Compartimento del congelador: -18°C

2. Pulse **TEMP.** para apagar el modo Vacaciones y la temperatura del refrigerador volverá a su ajuste de temperatura anterior.

Alarma de puerta abierta

Si la puerta del frigorífico permanece abierta durante más de 2 minutos, el panel de control mostrará "dr" y volverá a la temperatura establecida anteriormente después de 8 minutos.

• Para apagar la alarma, cierre completamente la puerta del frigorífico.

NOTA: Un ajuste de temperatura elevado acelerará los residuos de comida.

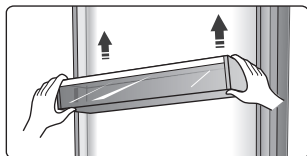
Uso del aparato

El aparato cuenta con los accesorios como los que se muestran en

“Descripción del aparato” con estas instrucciones usted puede utilizarlos de la manera correcta. Se recomienda leerla detenidamente antes de utilizar el aparato.

Estante de la puerta

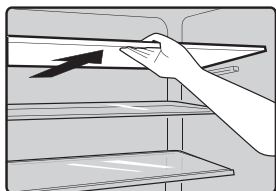
- Es ideal para almacenar huevos, líquidos enlatados, botellas, alimentos envasados, etc. No coloque muchas cosas pesadas en el estante.
- Los estantes de las puertas se pueden colocar a diferentes alturas según sus necesidades. Quite los alimentos del estante antes de inclinarlo en forma vertical para reubicarlo.



- Todos los estantes de la puerta son extraíbles para su limpieza.

Estante en el refrigerador

- Los estantes del frigorífico se pueden sacar para limpiarlos.



Estante de vino flexible (opcional)

- Es ideal para almacenar botellas de vinos u otras bebidas; se puede quitar para limpiar.

Nota: No coloque el vino o las bebidas embotelladas directamente frente a la salida de aire en el canal de viento, ya que pueden congelarse.

Caja Fresca

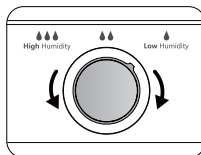
- En cierto modo, habrá una caja fresca adicional (cajón). En este cajón puede tener una temperatura más baja para almacenar pescado, carne y otros alimentos perecederos. Normalmente será alrededor de 1°C más bajo que la otra parte del compartimento fresco. Hay algunas recomendaciones en la siguiente tabla que puede consultar.

Ajuste de temperatura del compartimento frigorífico	tipo de comida	periodo de almacenamiento sugerido
2 o 3 o 4°C	pescado o carne	≤2 días
5 o 6°C	fruta	<2 semanas
7 o 8°C	verdura	<5 días

Nota: La temperatura real de la Caja Fresca puede ser inferior a cero, por lo que es normal que el líquido de este cajón se congele.

Cajón para frutas y verduras

- El cajón Crisper es ideal para almacenar frutas y verduras, etc.
- ### Cajón Crisper y control de humedad
- Puede girar la perilla de la tapa del cajón de verduras para mantener una humedad diferente en el cajón. Si empuja la perilla hacia la izquierda, mantendrá una humedad más alta que le permitirá almacenar verduras y frutas frescas durante mucho tiempo, a la derecha habrá menor humedad. Sirve para controlar la temperatura del cajón y evitar que la verdura pierda humedad.



Cajón del congelador

- Se utiliza para almacenar alimentos que deben congelarse, como carnes, pescados, helados, etc.

Bandeja de hielo

- Se utiliza para hacer cubitos. Para hacer cubitos, llene de agua los huecos de la cubitera. El agua no debe sobrepasar la línea superior (un ochenta por ciento del volumen de la cubitera en condiciones ideales). Coloque la bandeja en el compartimento del congelador y espere al menos dos horas a que se formen los cubitos de hielo. Cuando los cubitos ya se hayan formado, gire suavemente la bandeja para soltar los cubitos.



Nota: Limpie la bandeja antes de utilizarla si la utiliza por primera vez o si no la ha utilizado por un tiempo.

Dispensador de agua (solo para electrodomésticos con dispensador)

El dispensador de agua, ubicado en la puerta de la heladera, es para almacenar agua potable. Con este aparato usted puede obtener agua fría sin abrir el refrigerador. Debería revisar los siguientes consejos.

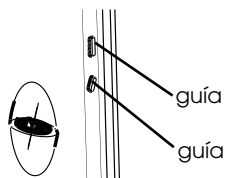
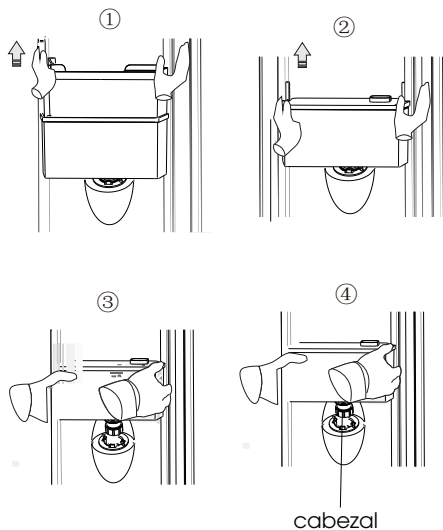


• Antes del uso

- Antes de usar el aparato por primera vez debería utilizarlo de la siguiente manera.
 1. Sostenga el lado inferior del estante de la puerta con una mano, incline el lado opuesto con la otra mano cuando la ranura del estante de la puerta sale de la guía, cambie de manos para repetir estos pasos.
 2. Sostenga el lado inferior del tanque de agua con una mano, incline el lado opuesto con la otra mano cuando la ranura del tanque de agua sale de la guía, cambie de manos para repetir estos pasos.
 3. Sostenga firmemente ambos lados del tanque de agua, levante y quite el tanque de agua.
 4. Desatornille el cabezal; luego, limpie el cabezal, las tapas y el tanque de agua.

¡Precaución!

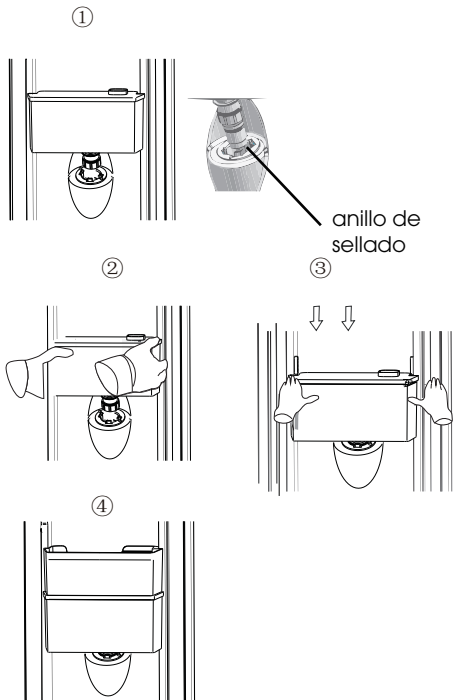
Drene el tanque agua antes de extraerlo



• Montaje

Después de la limpieza, monte las piezas, incluido el cabezal, el tanque de agua y las tapas, de la siguiente manera:

1. Primero coloque el anillo de sellado en su sitio (el anillo de sellado no se puede levantar), luego inserte el cabezal en el orificio.
 2. Sostenga firmemente los dos lados del tanque de agua, coloque el tanque de agua sobre las guías de la puerta.
 3. Empuje hacia abajo los dos lados del tanque de agua como muestra la imagen.
 4. Cuando escuche clics en ambos lados y al mismo tiempo, estando ambos lados del tanque de agua ajustados al revestimiento de la puerta, significa que la instalación está completa.
- Luego colóquelo bien en la rejilla del medio.



• Llenado con agua

Antes de llenar el tanque con agua potable, asegúrese de que el tanque de agua esté estable y en la posición correcta.

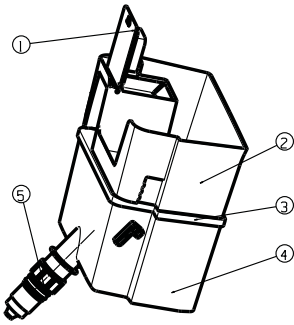
¡Precaución!

Llene con agua hasta 2,5L (como se sugiere) y no por encima del nivel.

De lo contrario, cuando se cierre la tapa se puede desbordar.

Le recomendamos realizar el llenado de las siguientes maneras.

Abra la tapa pequeña y llene de agua desde la entrada de la rejilla del medio.



① cubierta de la entrada del suministro de agua

② estante del medio

③ cubierta de la caja de almacenamiento de agua

④ caja de almacenamiento de agua

⑤ cabezal

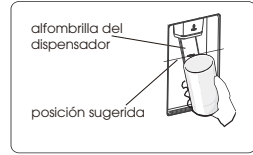
¡Advertencia!

No toque las otras partes del refrigerador mientras vierte el agua, puede causar fugas de agua.

Vierta el agua lentamente; de lo contrario, el agua se desbordará.

Recepción del agua

- Debe utilizar el vaso correcto para recibir el agua debajo del dispensador.



¡Advertencia!

- No empuje la palanca del dispensador hacia delante sin una taza, ya que podría provocar que escape agua del dispensador.

Orden	TIPO de compartimiento	Temperatura de almacenamiento meta (° C)	Alimentos adecuados
1	Heladera	+2~+8	Los huevos, los alimentos cocidos, los alimentos envasados, las frutas y verduras, los productos lácteos, las tortas, las bebidas y otros alimentos no son aptos para congelar.
2	(***)*- Congelador	≤-18	Apto para alimentos frescos congelados como por ejemplo los alimentos de origen marino (pescado, camarón, mariscos), productos de agua dulce y las carnes (recomendado para 3 meses, cuanto más tiempo esté almacenado, peor serán el sabor y los nutrientes).
3	***-Congelador	≤-18	No son aptos para alimentos frescos congelados como por ejemplo los alimentos de origen marino (pescado, camarón, mariscos), productos de agua dulce y las carnes (recomendado para 3 meses, cuanto más tiempo esté almacenado, peor serán el sabor y los nutrientes).
4	** -Congelador	≤-12	No son aptos para alimentos frescos congelados como por ejemplo los alimentos de origen marino (pescado, camarón, mariscos), productos de agua dulce y las carnes (recomendado para 2 meses, cuanto más tiempo esté almacenado, peor serán el sabor y los nutrientes).
5	*-Congelador	≤-6	Los mariscos (pescado, camarones, mariscos), productos de agua dulce y productos cárnicos (recomendado durante 1 mes, cuanto mayor sea el tiempo de almacenamiento, peor será el sabor y la nutrición).
6	0 - asteriscos	-6~0	Cerdo fresco, carne de res, pescado, pollo, algunos alimentos procesados envasados, etc. (Se recomienda consumir dentro del mismo día, preferiblemente no más de 3 días). Alimentos procesados parcialmente encapsulados (alimentos no congelados)
7	Fresco	-2~+3	Cerdo fresco/congelado, carne de res, pollo, productos de agua dulce, etc. (7 días bajo 0° C; se recomienda sobre 0° C para consumir dentro del mismo día, preferiblemente no más de 2 días). Alimentos de origen marino (menos que 0°C para 15 días, no se recomienda almacenar sobre 0° C)
8	Alimentos frescos	0~+4	Cerdo fresco, carne de res, pescado, pollo, alimentos cocidos, etc. (Se recomienda consumir dentro del mismo día, preferiblemente no más de 3 días),
9	Vino	+5~+20	vino rojo, vino blanco, vino espumante, etc.

Nota: almacene los distintos alimentos según los compartimientos o temperatura meta del alimento comprado.

- Si el refrigerador está vacío por largos periodos, desconéctelo, descongélelo, límpielo, séquelo y deje la puerta abierta para evitar la formación de moho dentro del aparato.

Sugerencias y consejos útiles

Consejos de ahorro de energía

Se recomienda seguir estos consejos para ahorrar energía.

- Procure evitar mantener la puerta abierta durante mucho rato para ahorrar energía.
- Asegúrese de que el aparato esté alejado de fuentes de calor (luz solar directa, horno eléctrico o estufa, etc)
- No ajuste la temperatura más fría de lo necesario.
- No almacene alimentos calientes ni líquido evaporado en el aparato.
- Coloque el aparato en una sala bien ventilada y libre de humedad. Consulte el capítulo Instalar el aparato nuevo.
- Si el diagrama muestra la combinación correcta de cajones, cajones para verduras y estantes, no la modifique, ya que ha sido diseñada para ofrecer la configuración energética más eficiente.

Consejos para refrigerar alimentos frescos

- No coloque alimentos calientes directamente en el refrigerador, la temperatura interna aumentará, lo que hará que el compresor trabaje más y consuma más energía.
- Cubra o envuelva los alimentos, en especial si tienen aromas intensos.

- Coloque adecuadamente los alimentos para que el aire pueda circular libremente a su alrededor.

Consejos de refrigeración

- Carne (todo tipo), envolver en bolsas de polietileno: Envuélvala y colóquela en el estante de cristal que hay sobre el cajón de las verduras. Respete siempre los tiempos de almacenamiento y consúmalas según las fechas recomendadas por los fabricantes.
- Alimentos cocinados, platos fríos, etc.:
Deben estar siempre cubiertos y se pueden colocar en cualquier estante.
- Frutas y verduras:
Se deben guardar en el cajón especial incluido.
- Mantequilla y queso:

Se deben envolver con plástico hermético o película plástica.

- Botellas de leche:
Deben tener una tapa y se pueden almacenar en los estantes de la puerta.

Consejos de congelación

- Cuando lo encienda por primera vez o lo utilice después de un periodo largo, deje que el aparato funcione al menos 2 horas con los ajustes más altos antes de colocar alimentos en el compartimento.
- Prepare los alimentos en porciones pequeñas para que se congelen del todo rápidamente y para que sea posible después descongelar solo la cantidad necesaria.
- Envuélvalos en papel de aluminio o polietileno para alimentos que sean herméticos.
- No permita que los alimentos frescos descongelados entren en contacto con los alimentos ya congelados para evitar que suba la temperatura de estos últimos.
- Si se consumen los alimentos congelados inmediatamente después de sacarlos del congelador, podrían causar quemaduras por congelación en la piel.
- Se recomienda etiquetar y colocar la fecha de cada paquete congelado para mantener un seguimiento del tiempo de almacenamiento.

Consejos para almacenar alimentos congelados

- Revise que los alimentos congelados se hayan almacenado correctamente por el vendedor de alimentos.
- Una vez descongelados, los alimentos se deteriorarán rápidamente y no deben volverse a congelar. No supere el periodo de almacenamiento indicado por el fabricante de los alimentos.

Apagar el aparato

Si fuera necesario apagar el aparato durante un periodo prolongado, debe seguir estos pasos para prevenir la aparición de hongos en él.

1. Retire todos los alimentos.
2. Desconecte el enchufe de la toma eléctrica.
3. Limpie y seque completamente el interior.
4. Asegúrese de que todas las puertas queden abiertas ligeramente para permitir que circule el aire.

Limpieza y mantenimiento

Por motivos de higiene, se debe limpiar periódicamente el aparato (así como los accesorios exteriores e interiores) al menos cada dos meses).

¡Advertencia!

- ¡No se debe conectar el aparato en el tomacorriente durante la limpieza ya que existe riesgo de descargas eléctricas! Antes de limpiarlo, apague el aparato y desconecte el enchufe de la toma eléctrica.

Limpieza exterior

- Para mantener la buena apariencia del aparato, debe limpiarlo regularmente.
- Limpie el panel de control con un paño limpio y suave.
- Rocíe agua en el trapo de limpieza en lugar de rociarla directamente en la superficie del aparato. Esto ayudará a distribuir la humedad de manera uniforme por la superficie.
- Limpie las puertas, asas y superficies del armario con un detergente suave y, a continuación, séquelas con un trapo suave.



¡Precaución!

- No utilice objetos afilados, ya que podrían rayar la superficie.
- No utilice diluyente, detergente para autos, "Clorox", aceite etéreo, limpiadores

abrasivos o solventes orgánicos, como por ejemplo benceno, para realizar la limpieza. Podrían dañar la superficie del aparato y provocar un incendio.

Limpieza interior

- Debe limpiar periódicamente el interior del aparato. Le resultará más fácil limpiarlo cuando tenga poca cantidad de comida. Limpie el interior del frigorífico y el congelador con una solución débil de bicarbonato de soda y, a continuación, aclárelo con agua caliente usando un trapo o esponja escurridos. Séquelo completamente antes de volver a colocar los estantes y cestas. Seque bien todas las superficies y las partes desmontables antes de volver a colocarlas en su lugar.



- Aunque este aparato tiene una función automática de descongelación, podría haber una capa de escarcha en el interior del compartimento congelador si se ha abierto con frecuencia la puerta o si se ha mantenido abierta mucho rato. Si la escarcha es demasiado gruesa, elija un momento en el que el congelador esté casi vacío y siga estos pasos:
 1. Retire los alimentos y las cestas de accesorios, desenchufe el aparato de la corriente y deje las puertas abiertas. Ventile bien la habitación para acelerar el proceso de descongelación.
 2. Cuando se haya descongelado completamente, limpie el congelador siguiendo el proceso antes descrito.

¡Precaución!

- No utilice objetos cortantes para retirar la escarcha del congelador. Solo se debe volver a conectar a la corriente y encender el aparato cuando el interior esté completamente seco.

Limpieza del sello de las puertas

- Procure mantener limpio el sello de las puertas. Los alimentos y las bebidas pegajosas pueden hacer que los sellos se adhieran al gabinete y se rompan al abrir la puerta. Lave el sello con un detergente suave y agua tibia. Aclárelo y séquelo completamente después de limpiarlo.

¡Precaución!

- Sólo debe encender el aparato después de que los sellos de la puerta estén completamente secos.

Reemplazo de la luz LED:

Advertencia:

- Una persona capacitada debe reemplazar la luz LED. Si la luz LED se daña, contacte a la línea de atención al cliente

para una asistencia. Para reemplazar la luz LED, siga los siguientes pasos:

1. Desenchufe el aparat.
2. Quite el cobertor de la luz presionando hacia arriba y hacia afuera.
3. Sostenga el cobertor de la luz LED con una mano y tire con la otra mientras presiona el conector.
4. Reemplace la luz LED y colóquela correctamente en el lugar.

Limpieza del dispensador de agua (especial para productos con dispensador de agua):

- Limpie el tanque de agua si no ha sido utilizado por 48 horas; purgue el sistema de agua conectado al suministro de agua si no se ha extraído agua durante 5 días.

Resolución de problemas

Si experimenta problemas con el aparato o le preocupa que no funcione correctamente, puede realizar algunas comprobaciones sencillas antes de llamar al servicio de mantenimiento, consulte a continuación.

¡Advertencia! No intente reparar el aparato usted mismo. Si el problema persiste después de haber realizado las comprobaciones descritas a continuación, póngase en contacto con un electricista cualificado, un ingeniero de mantenimiento autorizado o con la tienda donde compró el producto.

Problema:	Causa posible y solución
El aparato no funciona correctamente	<ul style="list-style-type: none">➤ Compruebe si el cable eléctrico está enchufado correctamente en la toma eléctrica.➤ Compruebe el fusible o el circuito del suministro eléctrico y sustitúyalos si fuera necesario.➤ La temperatura ambiental es demasiado baja. Intente establecer la temperatura de la cámara en un nivel más frío para solucionar este problema.➤ Es normal que el congelador no funcione durante el ciclo de descongelación automática, o durante un breve tiempo después de encender el aparato para proteger el compresor.
Olores dentro de los compartimientos	<ul style="list-style-type: none">➤ Es posible que sea necesario limpiar el interior.➤ Algunos alimentos, recipientes o envoltorios podrían desprender olores.
Sale ruido del aparato	<p>Los sonidos descritos a continuación son bastante normales:</p> <ul style="list-style-type: none">➤ Ruido de funcionamiento del compresor.➤ Ruido de movimiento de aire del motor del ventilador pequeño en el compartimento del congelador o los otros compartimientos.➤ Sonido de gorgoteo similar al de agua hirviendo.➤ Sonido de golpeteo durante la descongelación automática.➤ Sonido de chasquido antes de que arranque el compresor. Otros ruidos inusuales pueden ser debidos a los motivos descritos a continuación y es posible que deba comprobarlos y tomar medidas:➤ El armario no está nivelado.➤ La parte trasera del aparato toca la pared.➤ Las botellas o recipientes se golpean unos contra otros.
El motor funciona continuamente	<p>Es normal escuchar con frecuencia el sonido del motor, funcionará más en las siguientes circunstancias:</p> <ul style="list-style-type: none">➤ El ajuste de temperatura es más frío de lo necesario.➤ Se ha almacenado recientemente una gran cantidad de comida caliente dentro del aparato.➤ La temperatura fuera de la unidad es muy elevada.➤ Las puertas han estado abiertas demasiado rato o se abren muy a menudo.➤ Después de instalar la unidad o por inactividad durante un largo periodo de tiempo.

Problema:	Causa posible y solución
Hay una capa de escarcha en el compartimento	➤ Compruebe que las salidas de aire no estén bloqueadas con alimentos y asegúrese de que la comida esté colocada dentro del aparato de forma que permita una ventilación suficiente. Asegúrese de que la puerta esté completamente cerrada. Para ver cómo eliminar la escarcha, consulte el capítulo Limpieza y mantenimiento.
La temperatura interna es demasiado cálida	➤ Es posible que haya dejado las puertas abiertas demasiado rato o que las haya abierto con demasiada frecuencia, que algún obstáculo las haya mantenido abiertas; o que el aparato tenga poco espacio a los lados, por detrás y por encima.
La temperatura interior es demasiado fría	➤ Aumente la temperatura siguiendo el capítulo "Panel de control".
Las puertas no se pueden cerrar fácilmente	➤ Compruebe si la parte superior del refrigerador está inclinada hacia atrás entre 10-15 mm para permitir que las puertas se cierren solas o si hay algo dentro que impida el cierre de puertas.

Eliminación del aparato

Está prohibido eliminar este aparato con los residuos domésticos.

Material de embalaje

Los materiales de embalaje con el símbolo de reciclaje son reciclables. Arroje el embalaje a un contenedor de recogida de residuos adecuado para reciclarlo.

Antes de eliminar el aparato

1. Retire el enchufe eléctrico de la toma eléctrica.
2. Corte el cable eléctrico y deséchelo con el enchufe..

¡Advertencia! Los refrigeradores contienen refrigerante y gases en el aislamiento. El refrigerador y los gases tienen que ser desechados de manera profesional ya que pueden causar lesiones a los ojos o la ignición. Asegúrese de que la tubería del circuito de refrigerante no esté dañada antes de desecharla correctamente.

Eliminación correcta del producto



Este símbolo en el producto o en el material de empaque indica que este producto no se puede tratar como desperdicio doméstico. En su lugar, se debe llevar al punto de recogida de residuos adecuados para reciclar el equipo eléctrico y electrónico. Al asegurarse de que este producto se elimina correctamente, ayudará a prevenir las consecuencias negativas potenciales para el entorno y la salud humana, que de lo contrario podrían ser causadas por la manipulación inadecuada de los residuos de este producto. Para más información detallada acerca del reciclaje de este producto, póngase en contacto con el servicio de eliminación de residuos domésticos de su ayuntamiento o con la tienda donde compró el producto.

Hisense

life reimagined

MANUEL DE FONCTIONNEMENT POUR L'UTILISATEUR

Avant de faire fonctionner cette unité, veuillez lire ce manuel entièrement, et conservez-le pour une consultation ultérieure

: fUb, UJg

Merci d'avoir choisi notre appareil. Nous sommes certains que vous seriez satisfaite au cours de l'utilisation de votre nouveau réfrigérateur. Toutefois, nous vous conseillons de lire attentivement le mode d'emploi avant d'utiliser l'appareil, lequel fournit des détails sur l'installation et l'utilisation de celui-ci. Veuillez conserver ce guide pour toute référence ultérieure.

Contenus

Informations de sécurité et de mises en garde.....	3
Installer votre nouvel appareil.....	12
Description de l'appareil.....	15
Panneau de contrôle.....	17
Utilisation de l'appareil.....	19
Conseils et astuces utiles.....	23
Nettoyage et entretien.....	24
Dépannage.....	25
Recyclage de l'appareil électrique.....	27

Informations de sécurité et de mises en garde

Votre sécurité et celle des autres sont très importantes.

Nous avons fourni de nombreux messages concernant la sécurité dans ce manuel et sur votre appareil électrique. Lisez et respectez toujours tous les messages de sécurité.



C'est le symbole d'alerte de sécurité.

Ce symbole vous alerte sur les risques potentiels qui peuvent tuer ou blesser des personnes y compris vous-même. Tous les messages relatifs à la sécurité sont précédés du symbole d'alerte de sécurité, et des mots « DANGER », « ATTENTION » ou « MISE EN GARDE ».

Ces mots signifient:



DANGER

Une situation de danger imminent. Vous risquez la mort ou des blessures graves si vous ne suivez pas immédiatement les instructions.



ATTENTION

Une situation potentiellement dangereuse qui, si elle n'est pas évitée, pourrait entraîner la mort ou des blessures corporelles graves.



MISE EN GARDE

Une situation potentiellement dangereuse qui, si elle n'est pas évitée, peut entraîner des blessures modérées ou mineures.

Tous les messages concernant la sécurité vous indiqueront quel est le risque potentiel, comment réduire la probabilité de blessure, et ce qui peut se produire si les instructions ne sont pas suivies.



Informations de sécurité et de mises en garde

Pour votre sécurité et une utilisation correcte, avant d'installer et d'utiliser l'appareil électrique pour la première fois, lisez ce manuel de l'utilisateur avec attention, y compris les astuces et mises en garde. Afin d'éviter les accidents et erreurs de manipulation inutiles, il est important que l'ensemble des personnes amenées à utiliser l'appareil soient totalement familiarisées avec son fonctionnement et avec les fonctions de sécurité. Conservez ces consignes et assurez-vous ils restent avec l'appareil si vous le vendez ou si vous déménagez, de sorte que toute personne amenée à l'utiliser soit informée de son utilisation et des consignes de sécurité.

Pour des questions de sécurité et pour que l'appareil fonctionne au mieux de ses capacités, respectez les consignes livrées par le fabricant. ce dernier ne saura être tenu responsable en cas de non-respect des dites consignes.

Sécurité des enfants et des individus vulnérables

- Conformément à la norme NF

Cet appareil peut être utilisé par des enfants âgés de 8 ans ou plus, ainsi que par des personnes à capacités physiques, sensorielles ou mentales réduites, ou manquant des connaissances nécessaires, à la condition que ceux-ci aient été placés sous la surveillance d'une personne tierce, informée des risques et capable d'utiliser correctement ce dispositif. Les enfants ne doivent en aucun cas jouer avec l'appareil. Le nettoyage et l'entretien de l'appareil ne doivent en aucun cas être pris en charge par les enfants, sauf si ceux-ci sont placés sous surveillance d'un adulte responsable. Les enfants âgés de 3 à 8 ans sont autorisés à charger et décharger les appareils de réfrigération.

- Conformément à la norme IEC

Cet appareil électrique n'est pas prévu pour être utilisé par des personnes (y compris les enfants) ayant des capacités physiques, sensorielles ou mentales réduites, ou ne disposant pas d'une expérience et des connaissances adéquates, à moins qu'ils soient supervisés ou instruits par une personne responsable de leur sécurité.

- Les enfants doivent être surveillés par un adulte qui doit s'assurer qu'ils ne jouent pas avec l'appareil.
- Conservez tous les emballages hors de portée des enfants pour éviter tout risque d'étouffement.
- Si vous vous débarrassez de cet appareil, débranchez le câble d'alimentation, coupez le câble (aussi proche que possible de l'appareil), et retirez la porte pour éviter que les enfants ne s'électrocutent ou ne s'enferment pas à l'intérieur de l'appareil.
- Si cet appareil, comportant des joints de porte aimantés, doit être remplacé par un appareil électrique plus ancien ayant un blocage à ressort (loquet) sur la porte ou le couvercle, assurez-vous de rendre le blocage à ressort inutilisable avant d'éliminer l'ancien appareil électrique. Cela l'empêchera de devenir un piège mortel pour des enfants.



Sécurité générale

- ATTENTION — Cet appareil est uniquement à usage ménager et usage du même type
 - les zones de cuisine du personnel dans les boutiques, les bureaux et les autres environnements de travail;
 - les maisons de fermes et les clients dans les hôtels et les autres types d'environnements résidentiels;
 - foyer de type lit et petit-déjeuner;
 - restauration et situations similaires non commerciales.

- ATTENTION — Ne pas conserver de substances explosives telles que des aérosols (inflammables) à l'intérieur de l'appareil.

- ATTENTION — Si le cordon d'alimentation est endommagé, il doit être remplacé par le fabricant, son agent de service ou une personne qualifiée de manière similaire afin d'éviter tout danger.

- ATTENTION — Gardez la ventilation ouverte dans la structure encastrée de l'appareil, en s'assurant qu'il n'y a pas d'obstruction.

- ATTENTION — Ne pas utiliser des dispositifs mécaniques ou autres pour accélérer le processus de dégivrage, autre que ceux recommandés par le fabricant.

- ATTENTION — Ne pas endommager le circuit du réfrigérant.

- ATTENTION — Ne pas utiliser des appareils électriques à l'intérieur des compartiments pour aliments de l'appareil sauf s'ils sont recommandés par le fabricant.

- ATTENTION — Le liquide frigorigène et l'isolant sont inflammables. Si vous décidez de mettre cet appareil en rebut, contactez le centre de collecte le plus proche. Ne pas exposer à des flammes.

- ATTENTION — Lors du positionnement de l'appareil électrique, assurez-vous que le cordon d'alimentation n'est pas coincé ou endommagé.

- ATTENTION — Ne placez pas de prises portables multiples ou d'alimentation électrique portable à l'arrière de l'appareil.
- ATTENTION — Les aliments doivent être emballés dans des sacs en plastique avant d'être stockés dans le réfrigérateur, et les liquides doivent être emballés dans des bouteilles ou des conteneurs pour éviter le problème de la difficulté de nettoyer le produit en raison de sa structure.



Le symbole est un avertissement et indique que le réfrigérant et l'isolant contiennent du gaz propulseur inflammable.

Attention: Risque d'Incendie / matériaux Inflammables

Remplacement des lampes d'éclairage

- ATTENTION — les lampes d'éclairage ne doivent pas être remplacées par l'utilisateur! Si les lampes d'éclairage sont endommagées, contactez l'assistance téléphonique client pour une assistance. Cet avertissement est uniquement pour les réfrigérateurs qui contiennent des lampes d'éclairage.

Réfrigérant

Le réfrigérant isobutène (R600a) est contenu dans le circuit frigorifique de l'appareil, un gaz naturel avec un haut niveau de compatibilité environnementale, qui est néanmoins inflammable. Pendant le transport et l'installation de l'appareil, veillez à ce qu'aucun des composants du circuit de réfrigération ne soit abîmé.

Le réfrigérant (R600a) est inflammable.

- ATTENTION — Les réfrigérateurs contiennent des réfrigérants et des gaz dans l'isolation. Les réfrigérants et les gaz doivent être éliminés de manière professionnelle, car ils peuvent provoquer des blessures aux yeux et des départs de feu. Assurez-vous que le tuyau de réfrigérant n'est pas endommagé avec de l'éliminer correctement.



ATTENTION: risque d'Incendie

Si le circuit réfrigérant devait être endommagé:

- Évitez les flammes nues et les sources de chaleur.
- Ventilez correctement la salle dans laquelle se trouve l'appareil.

Il est dangereux de modifier les spécifications ou ce produit de quelque manière que ce soit.

Tout dommage au cordon d'alimentation peut provoquer un court-circuit, un feu et/ou un choc électrique.



Sécurité électrique

- Le cordon d'alimentation ne doit pas être rallongé.
- Assurez-vous que la prise d'alimentation n'est pas écrasée ou endommagée. Une prise d'alimentation écrasée ou endommagée peut surchauffer et provoquer un incendie.
- Assurez-vous de pouvoir accéder à la prise électrique de l'appareil.
- Ne tirez pas sur le câble principal.
- Si la prise s'est détachée, n'insérez pas la fiche. Cela provoquerait un risque d'électrocution ou d'incendie.
- Vous ne devez jamais faire fonctionner l'appareil si la lampe à l'intérieure n'est pas protégée par son couvercle.
- Le réfrigérateur doit être alimenté uniquement par une fiche à courant alternatif monophasé de 220-240V/50Hz. Si la fluctuation de la tension dans le quartier de l'utilisateur est si grande que la tension dépasse la portée ci-dessus, par souci de sécurité, veuillez installer un Régulateur automatique de courant de plus de 350W pour le réfrigérateur. Le réfrigérateur doit utiliser une prise de courant spéciale et non une prise commune avec d'autres appareils électriques. Sa fiche doit être une fiche mise à la terre.

Utilisation quotidienne

- Ne stockez pas de gaz ou liquides inflammables dans l'appareil électrique. Il existe un risque d'explosion.
- Ne faites pas fonctionner un appareil électrique quelconque dans le congélateur (par ex. des machines à glaces, des mélangeurs, etc.).
- Lors du débranchement, tirez toujours la fiche de la prise principale, ne tirez jamais sur le câble.
- Ne placez pas d'éléments chauds près des composants en plastique de cet appareil électrique.
- Ne placez pas de produits d'alimentation directement contre la sortie d'air sur le mur arrière.
- Stockez la nourriture congelée préemballée conformément aux instructions du fabricant de nourriture congelée.
- Les recommandations de stockage de l'appareil doivent être strictement respectées. Reportez-vous aux consignes de rangement.
- Ne placez pas de boissons gazeuses dans le compartiment de congélation, car cela crée une pression sur le conteneur, ce qui pourrait entraîner son explosion et endommager l'appareil.
- Les aliments congelés peuvent brûler s'ils sont consommés juste à leur sortie du compartiment.
- Ne laissez pas l'appareil exposé directement à la lumière du soleil.
- Gardez les bougies, lampes et autres objets à flammes nues loin de l'appareil pour ne pas mettre l'appareil en feu.
- L'appareil électrique est destiné à garder la nourriture et/ou les boissons dans un foyer normal comme expliqué dans ce livret d'instruction. L'appareil électrique est lourd. Attention lorsque vous le déplacez.

- Ne retirez pas et ne touchez pas les éléments du compartiment du congélateur si vos mains sont mouillées/humides, car cela pourrait provoquer des abrasions de la peau/des gelures.
- N'utilisez jamais le support, les tiroirs, les portes, etc. pour vous mettre dessus ou comme supports.
- Les aliments congelés ne doivent pas être recongelés une fois qu'ils ont été dégelés.
- Ne consommez pas de la glace ou des glaçons sorti directement du congélateur car cela peut causer des dommages à la bouche et aux lèvres.
- Pour éviter que des objets ne tombent et ne blessent ou n'endommagent l'appareil, ne surchargez pas les grilles de porte et ne mettez pas trop de nourriture dans les tiroirs du bac à légumes.
- Cet appareil de réfrigération n'est pas destiné à être utilisé comme un appareil encastrable.



Mise en garde!

Nettoyage et entretien

- Avant d'effectuer un entretien sur l'appareil, mettez-le hors tension et débranchez la fiche de la prise électrique.
- Ne nettoyez pas l'appareil avec des objets métalliques, un nettoyeur vapeur, des huiles essentielles, des solvants organiques ou des nettoyants abrasifs.
- N'utilisez pas d'objets tranchants pour retirer le givre du compartiment du congélateur. Utilisez le grattoir en plastique prévu à cet effet.

Installation - Important!

- Pour la connexion électrique, suivez les instructions données dans le manuel.
- Déballer l'appareil électrique et vérifiez s'il est endommagé. Ne branchez pas l'appareil à l'électricité s'il est endommagé. Signalez tous dommages immédiatement à votre fournisseur. Si c'est le cas, conservez l'emballage.
- Il est conseillé d'attendre au moins deux heures avant de brancher l'appareil pour permettre à l'huile de se refluer.

dans le compresseur.

- Il doit avoir une circulation adéquate d'air autour de l'appareil, sans quoi cela entraîne à une surchauffe. Pour une ventilation adéquate, veuillez suivre les consignes relatives à l'installation.
- Lorsque c'est possible, l'arrière du produit ne devrait pas être trop près d'un mur pour éviter de toucher ou de coincer des pièces chaudes (compresseur, condensateur) pour empêcher les risques d'incendie, suivez les instructions appropriées à l'installation.
- L'appareil électrique ne doit pas être placé près de radiateurs ou de cuiseurs.
- Assurez-vous que la prise principale est accessible après l'installation de l'appareil électrique.

Maintenance

- Tous les travaux électriques nécessaires pour faire la maintenance de l'appareil électrique devraient être effectués par un électricien qualifié ou une personne compétente.
- Ce produit doit être entretenu par un centre de service agréé, et seules des pièces de rechange authentiques doivent être utilisées.

1. Si l'appareil est exempt de givre.

2. Si l'appareil contient un compartiment de congélation.

Pour éviter la contamination des aliments, veuillez respecter les instructions suivantes

- L'ouverture de la porte pendant de longues périodes peut provoquer une augmentation significative de la température dans les compartiments de l'appareil.
- Nettoyez régulièrement les surfaces qui peuvent entrer en contact avec les aliments et les systèmes de vidanges accessibles.
- Conservez la viande et le poisson crus dans des récipients appropriés au réfrigérateur, de façon à ce qu'ils ne soient pas en contact avec d'autres aliments ou ne s'égouttent pas sur eux.
- Les compartiments à aliments surgelés deux étoiles conviennent à la conservation des aliments pré-congelés, à la conservation ou à la fabrication de glaces et de glaçons.
- Les compartiments à une, deux et trois étoiles ne conviennent pas à la congélation des aliments frais.

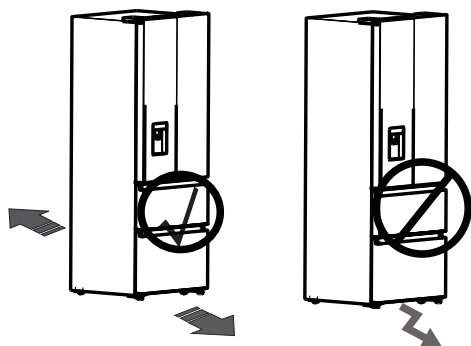
Installer votre nouvel appareil

Avant l'utilisation de l'appareil pour la première fois, vous devez être informé des astuces suivantes.

Attention!

Pour une installation appropriée, ce réfrigérateur doit être placé sur une surface à niveau conçue avec un matériel solide à la même hauteur que le sol. La dite surface doit être assez solide pour supporter le poids d'un réfrigérateur chargé.

Les roulettes qui ne sont pas couvertes, doivent être uniquement utilisées pour les mouvements en avant ou en arrière. Bouger le réfrigérateur de côté pourrait endommager votre sol et les roulettes.

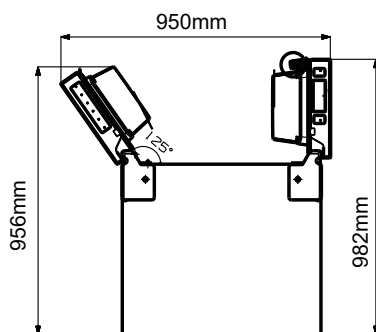
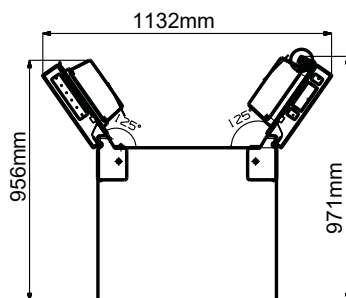
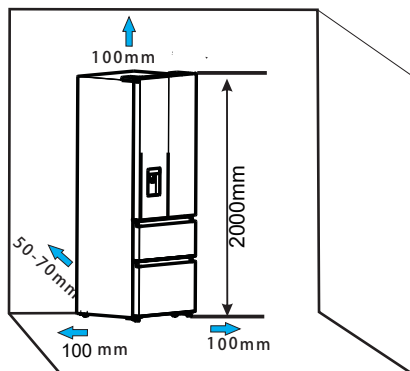


! Ventilation de l'appareil

Afin d'améliorer l'efficacité du système de réfrigération, et économiser en énergie, il est nécessaire de maintenir une bonne ventilation autour de l'appareil pour la dissipation de la chaleur. Pour cette raison, un espace vide suffisant doit être disponible autour du réfrigérateur.

Recommandation:

Il est conseillé pour cela d'avoir un espace de 50 à 70 mm depuis l'arrière du mur, au moins 100 mm depuis le haut et au moins 100 mm depuis le côté du mur et un espace de dégagement à l'avant pour permettre aux portes d'ouvrir à 130°. Comme illustré dans l'image ci-dessous.



Remarque:

- Cet appareil fonctionne correctement dans les classes climatiques de SN à ST. L'appareil peut ne pas bien fonctionner s'il est longtemps exposé à une température supérieure ou inférieure à la plage de température indiquée.

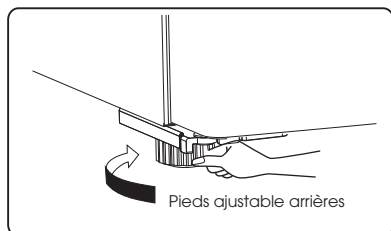
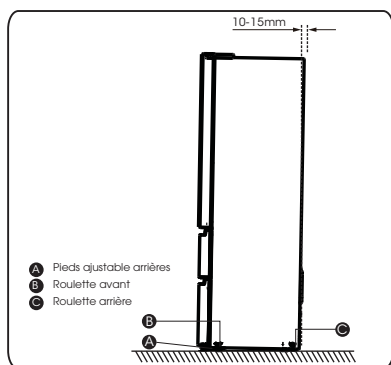
Classe de climat	Température ambiante
SN	+10°C à +32°C
N	+16°C à +32°C
ST	+16°C à +38°C
T	+16°C à +43°C

- Placez votre appareil dans un endroit sec pour éviter une grande humidité.
- Gardez votre appareil à l'abri de la lumière du soleil, de la pluie et de la gelée. Gardez votre appareil à l'abri des sources de chaleur telle que le four, le feu ou les appareils de chauffage.

Nivellement de l'appareil électrique

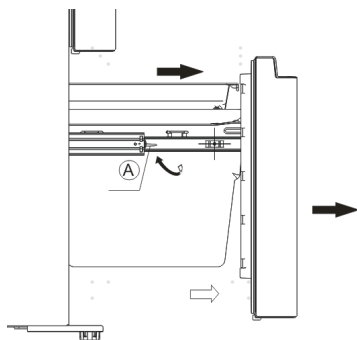
Pour un nivellement et une circulation d'air suffisant dans la section arrière basse de l'appareil, les pieds du bas peuvent nécessiter d'être ajustés. Vous pouvez les ajuster manuellement à la main ou en utilisant une clé appropriée.

Pour permettre à la porte de se fermer automatiquement, inclinez le dessus en arrière de 10-15mm.

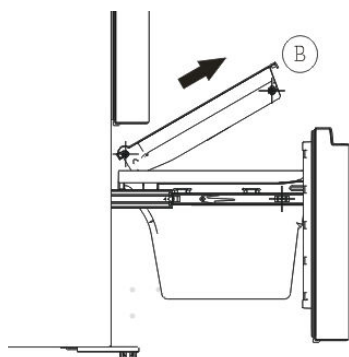


Démontage du tiroir du congélateur

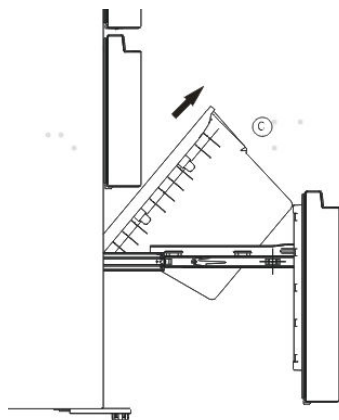
1. Le congélateur est équipé d'un bac supérieur, d'un bac inférieur, de deux plateaux et d'un bac à glaçons.
2. Ouvrir la porte du congélateur ; Soulever le bloc de réglage (A) des glissières, et sortir le bac de la porte du congélateur (A) jusqu'à la position finale.



3. Sortir le plateau (B) en le soulevant dans la direction de la flèche.



4. Enlevez le tiroir inférieur du congélateur (C) en le soulevant.

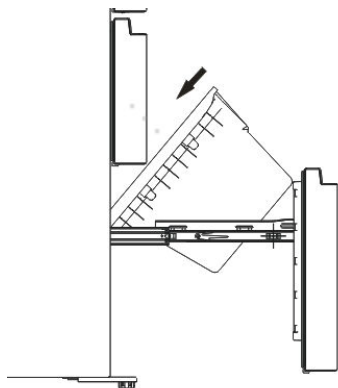


Ré-assembler du tiroir du congélateur

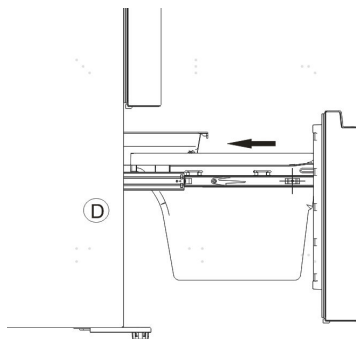
Pour rattacher le tiroir après avoir déplacé l'appareil à sa place finale, assemblez les pièces dans l'ordre inverse.

Installation du tiroir inférieur

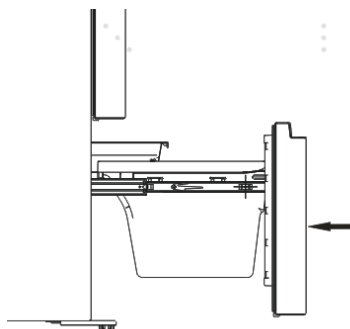
1. Pousser le bac inférieur vers le tiroir en position finale dans la direction de la flèche.



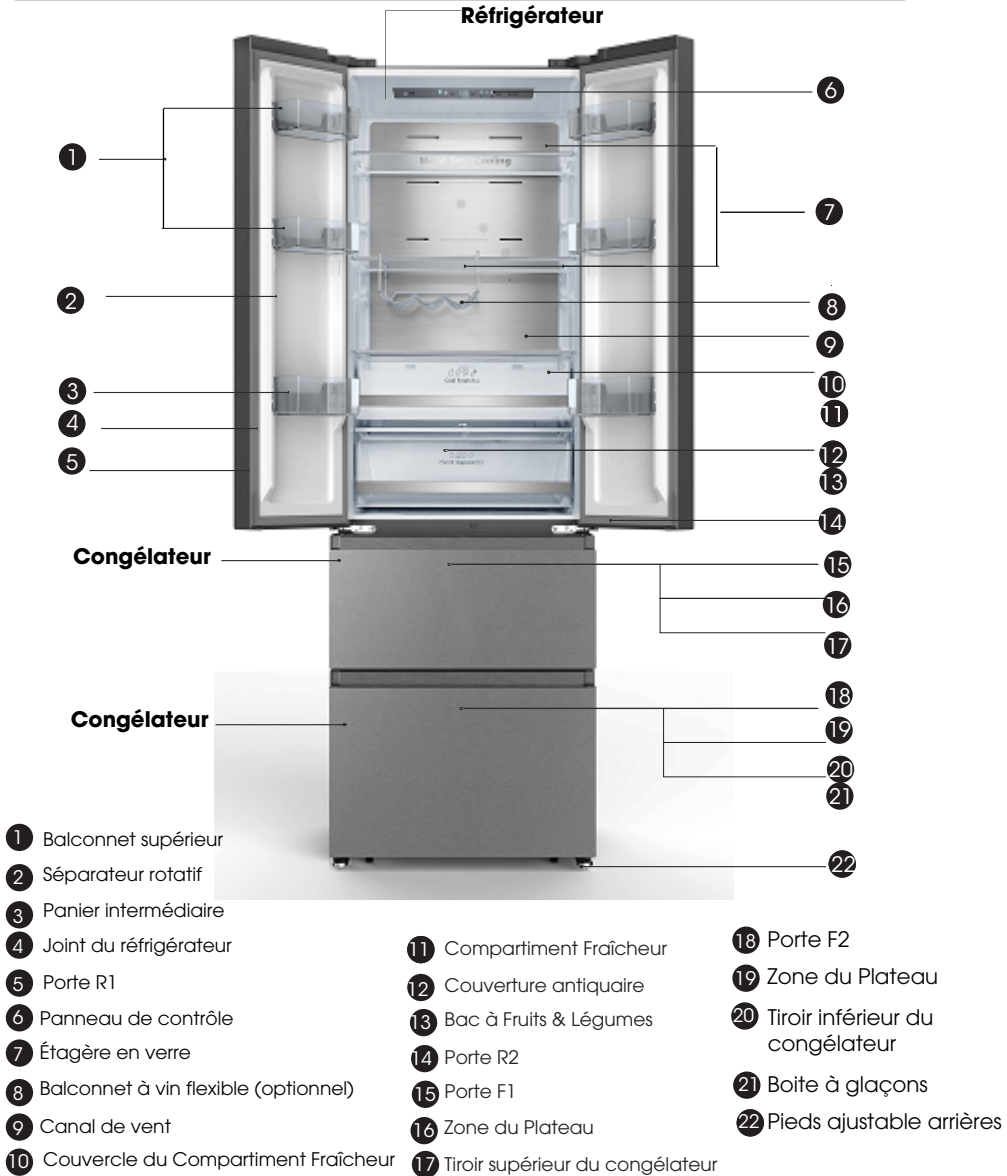
2. Poser le plateau sur le tiroir et le pousser jusqu'au fond, en s'assurant que les roues du plateau soient alignés avec les rainures présentes dans la doublure du congélateur (D).



3. Pousser la porte du congélateur dans la direction de la flèche et fermer.



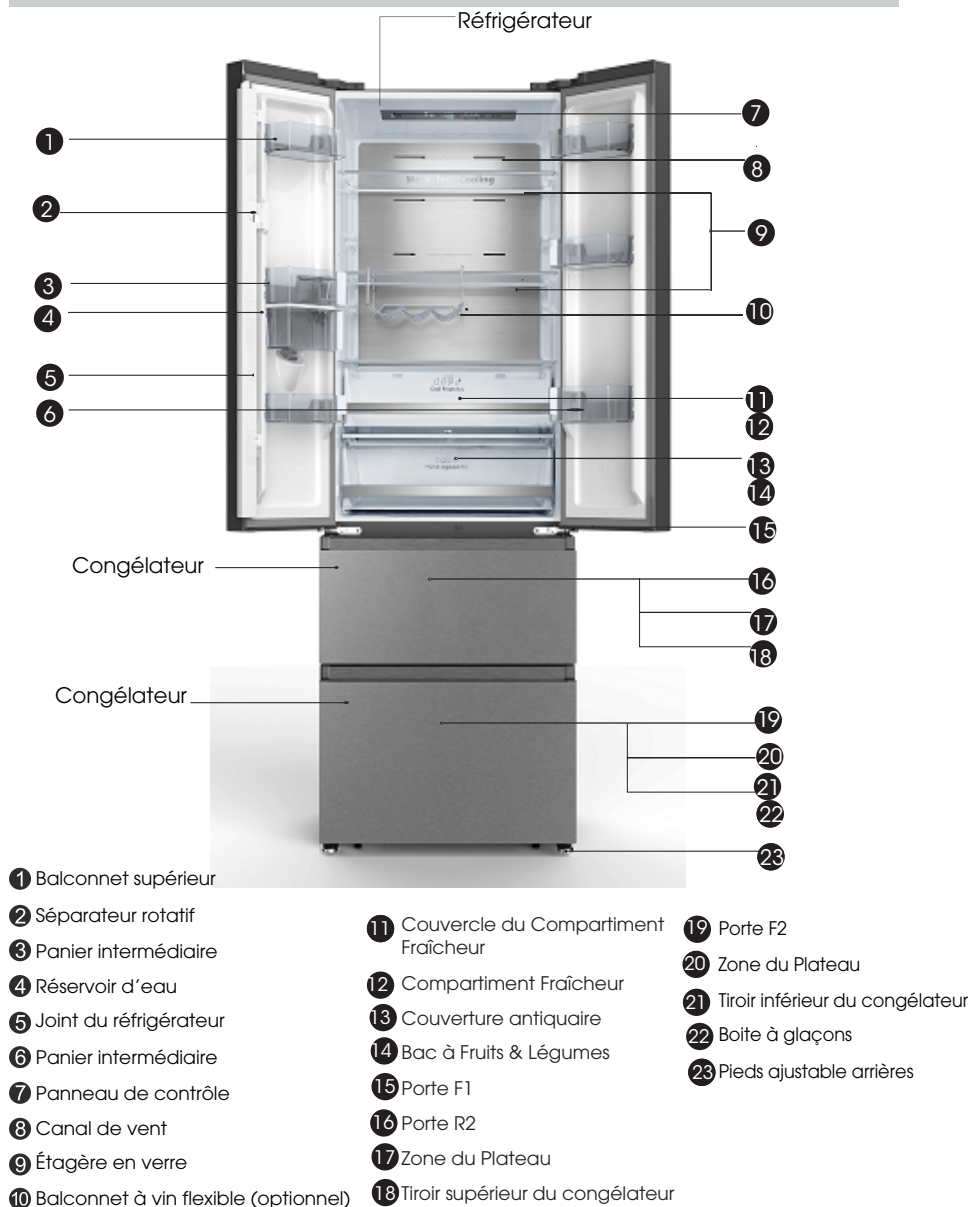
Description de l'appareil



Remarque: Votre modèle peut être légèrement différent de celui présenté dans l'image ci-dessous et des autres images de ce manuel, en fonction des caractéristiques de votre modèle.

Remarque: Pour obtenir la meilleure efficacité énergétique de ce produit, veuillez placer toutes les étagères, tiroirs sur leur position d'origine comme indiqué dans l'illustration ci-dessus.

Description de l'appareil

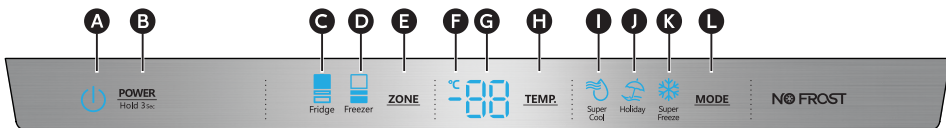


Remarque: Votre modèle peut être légèrement différent de celui présenté dans l'image ci-dessous et des autres images de ce manuel, en fonction des caractéristiques de votre modèle.

Remarque: Pour obtenir la meilleure efficacité énergétique de ce produit, veuillez placer toutes les étagères, tiroirs sur leur position d'origine comme indiqué dans l'illustration ci-dessus.

Panneau de contrôle

Utilisez votre appareil selon les réglages de contrôle suivants, votre appareil possède les fonctions et les modes correspondants comme affichés sur les panneaux d'affichage dans les images ci-dessous. Lorsque l'appareil est mis sous tension pour la première fois, le rétroéclairage des icônes de l'écran commence à fonctionner. Si aucun bouton n'a été appuyé et que les portes sont fermées, le rétro-éclairage s'éteint.



- A** Icône alimentation
- B** Commande alimentation
- C** Icône de température du compartiment réfrigérateur
- D** Icône de température du compartiment congélateur
- E** Choix de zone
- F** Indicateur Celsius
- G** Température
- H** Régulateur de Température
- I** Icône du mode Super frais
- J** Icône du mode Vacances
- K** Icône Super congélation
- L** Contrôle de mode



Appuyez sur le bouton **POWER** pendant 3 secondes pour allumer l'appareil, et appuyez à nouveau pendant 3 secondes pour l'éteindre et « OF » s'affichera.

Réglage des températures des compartiments

Lorsque vous réglez une température, vous définissez une température moyenne pour l'ensemble du compartiment. Les températures réelles du compartiment peuvent varier par rapport aux températures affichées en fonction de la quantité et de l'emplacement des aliments stockés, et de la température ambiante.

Réglages de température recommandés

- Compartiment du réfrigérateur : 4°C
- Compartiment Du Congélateur -18°C

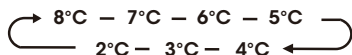
Température du compartiment du réfrigérateur

1. Appuyez plusieurs fois sur **ZONE** jusqu'à ce que l'icône Fridge s'affiche.



2. Lorsque l'option Réfrigérateur est allumée, s'allume, appuyez ensuite sur **TEMP.** à plusieurs reprises pour faire défiler les réglages de température disponibles, de 8°C à 2°C.

REMARQUE : Chaque pression sur le bouton augmente le réglage d'un degré.



3. Relâchez la commande **TEMP.** lorsque le réglage de température souhaité s'affiche.

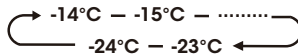
Température du compartiment congélateur

1. Appuyez plusieurs fois sur **ZONE** jusqu'à ce que l'icône Freezer Choice s'affiche.



2. Lorsque l'option Congélateur est allumée, s'allume, appuyez ensuite sur **TEMP.** à plusieurs reprises pour faire défiler les réglages de température disponibles, de -14°C à -24°C.

REMARQUE: Chaque pression sur le bouton augmente le réglage d'un degré.



3. Relâchez la commande **TEMP.** lorsque le réglage de température souhaité s'affiche.

Super Cool (Super Frais)



La fonction Super Cool permet de conserver les aliments stockés dans le réfrigérateur à la température réglée pendant les périodes de forte utilisation, de charges d'épicerie forte ou de réchauffement temporaire de la température ambiante. La fonction Super Cool baisse la température du compartiment réfrigérateur à 2°C pour faire refroidir les aliments plus rapidement.

1. Appuyez plusieurs fois sur **MODE** jusqu'à ce que l'icône Super Cool s'affiche.

REMARQUE: Lorsque la fonction Super Cool est activée, s'allume et 2°C s'affiche sur l'afficheur de température.

2. Appuyez sur **MODE** pour désactiver manuellement la fonction Super Cool et revenir au réglage de température précédent.


REMARQUE: Super frais s'éteint automatiquement après 3 heures et la température du réfrigérateur reviendra au réglage précédent.

Super Freeze (Super Congélation)



La fonction Super Freeze permet de conserver les aliments stockés dans le réfrigérateur à la température réglée pendant les périodes de forte utilisation, de charges d'épicerie forte ou de réchauffement temporaire de la température ambiante.

La fonction Super Freeze baisse la température du compartiment congélateur à -24°C pour faire refroidir les aliments plus rapidement.

1. Appuyez plusieurs fois sur **MODE** jusqu'à ce que l'icône Super Freeze  s'affiche.

REMARQUE: Lorsque la fonction Super Freeze est activée,  s'allume et -24°C s'affiche sur l'afficheur de température.

2. Appuyez sur **TEMP.** pour désactiver manuellement la fonction Super Freeze et revenir au réglage de température précédent.

REMARQUE: Super Freeze s'éteint automatiquement après 52 heures et la température du congélateur reviendra au réglage précédent.

Lorsque vous sélectionnez la fonction Super Freeze, rassurez-vous qu'il n'y a pas de boissons en bouteille dans le compartiment du congélateur. Les bouteilles et les cannettes peuvent exploser.

Holiday (Vacances)



Si vous n'utiliserez plus l'appareil pendant une longue période, vous pouvez le régler en mode Holiday.

Important !

Ne stockez aucun aliment dans le compartiment du réfrigérateur pendant ce temps.

Appuyez plusieurs fois sur **MODE** jusqu'à ce que l'icône Holiday s'affiche.

L'appareil règle automatiquement les températures suivantes :

- Compartiment du réfrigérateur : 15 °C
- Compartiment Du Congélateur -18°C

Appuyez sur **TEMP.** pour désactiver le mode Holiday et la température du réfrigérateur reviendra au réglage précédent.

Alarme d'ouverture de la porte

Si la porte du réfrigérateur reste ouverte pendant plus de 2 minutes, le panneau de contrôle affiche "dr", et retourne à la température de consigne précédente au bout de 8 minutes.

- Pour éteindre l'alarme, fermer complètement la porte du réfrigérateur.

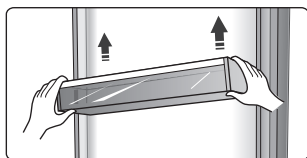
REMARQUE: Le réglage d'une température élevée accélérera le gaspillage d'aliment.

Utilisation de l'appareil

Votre appareil a les accessoires figurant dans la « Description générale de l'appareil » illustrée, avec ce manuel d'instruction, vous pouvez savoir comment les utiliser à bon fin. Nous vous recommandons de les lire attentivement avant d'utiliser l'appareil.

Étagère de porte

- Adapté au rangement des œufs, des canettes, des boissons en bouteilles, des aliments emballés, etc. Ne pas ranger d'éléments trop lourds dans les portes.
- Les étagères de la porte peuvent être placées à différentes hauteurs selon vos préférences. Veuillez retirer les aliments des étagères avant de les soulever en position verticale.



- Toutes les étagères de porte sont complètement amovibles pour le nettoyage.

Étagère dans le compartiment du réfrigérateur

- Les étagères présentes dans le compartiment du réfrigérateur peuvent être sorties pour être nettoyées.



Balconnet à vin flexible (optionnel)

- Il est destiné à la conservation de bouteilles de vin ou de boissons, et peut être démonté pour nettoyage.

Remarque: Ne pas placer de bouteilles de vin ou de boissons directement en face de la sortie d'air du circuit de ventilation, cela peut les congeler.

Bac du réfrigérateur

- Dans certaines configurations, un compartiment fraîcheur supplémentaire est disponibles (tiroir). Dans ce tiroir, vous pouvez obtenir une température plus basse pour conserver les poissons, la viande et d'autres aliments périssables.

De manière générale, la température sera inférieure de 1°C comparée à l'autre compartiment fraîcheur. Le tableau ci-dessous contient quelques recommandations que vous pouvez consulter.

Réglage de la temp. du compartiment réfrigérateur	Type d'aliment	Durée de conservation conseillée
2 ou 3 ou 4°C	Poisson ou viande	≤2 jours
5 ou 6°C	Fruits	<2 semaines
7 ou 8°C	Légumes	<5 jours

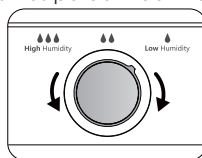
Remarque: La température réelle du compartiment fraîcheur peut être inférieure à zéro, il est normal que du liquide présent dans ce tiroir gèle.

Bac à Fruits & Légumes

- Le bac à légumes est adapté au rangement des légumes et des fruits, etc.

Bac à légumes et contrôle de l'humidité

- Vous pouvez tourner le bouton présent sur le couvercle du bac pour garder une humidité différente dans le bac. En poussant le bouton vers la gauche, vous garderez une humidité plus élevée qui permet de conserver les fruits et les légumes frais pendant longtemps. Vers la droite, l'humidité sera plus faible. Il permet de contrôler la température du bac et d'éviter que les légumes perdent de l'humidité.



Tiroir du congélateur

- Il est utilisé pour stocker des aliments qui doivent être congelés, y compris la viande, le poisson et les glaces, etc.

Bac à glaçons

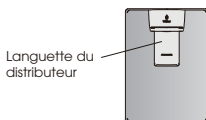
- Il est utilisé pour fabriquer des glaçons. Pour faire des glaçons, veuillez remplir l'eau dans les bacs à glaçons et le niveau d'eau ne doit pas dépasser la ligne du haut (idéalement quatre-vingts pour cent du volume du bac à glaçons). Placez le plateau dans le compartiment du congélateur et attendez au moins deux heures pour que les glaçons se forment. Après la formation des glaçons, tournez doucement le plateau pour faire sortir les glaçons du bac à glaçons.



Remarque: Si le bac à glaçons est utilisé pour la première fois ou n'a pas été utilisé pendant longtemps, veuillez le nettoyer avant de l'utiliser.

Distributeur à Eau (uniquement sur l'appareil avec distributeur)

- Le distributeur d'eau, situé sur la porte du réfrigérateur, permet de stocker de l'eau potable. Avec cet appareil, vous pourrez profiter d'une eau fraîche sans devoir ouvrir le réfrigérateur. Vous devriez revoir les conseils suivants.

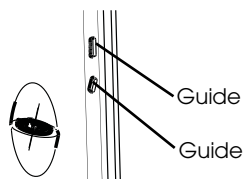
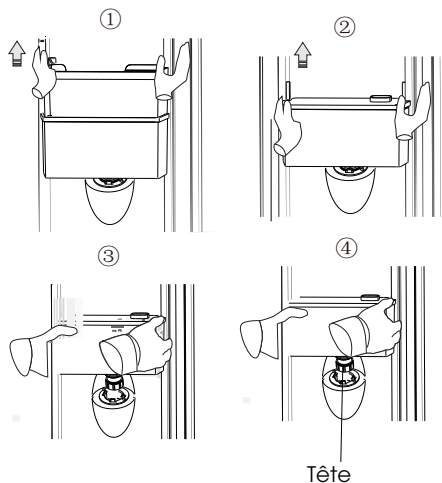


• Avant toute utilisation

- Avant d'utiliser cet appareil pour la première fois, vous devriez être informé des consignes d'utilisation suivantes :
1. Tenez d'une main le côté inférieur de l'étagère de porte, soulevez de l'autre main le côté opposé, lorsque la fente de l'étagère de porte sort des guides, changez de main et répétez la procédure.
 2. Maintenez l'un des côtés du réservoir d'eau d'une main, soulevez l'autre côté de l'autre main, pour que la fente du réservoir se détache des rails. Répétez la même opération en changeant le sens de vos mains.
 3. Maintenez fermement les deux côtés du réservoir d'eau, soulevez et extrayez le réservoir d'eau.
 4. Dévissez la partie supérieure, nettoyez-la ainsi que les couvercles et le réservoir d'eau.

Mise en garde!

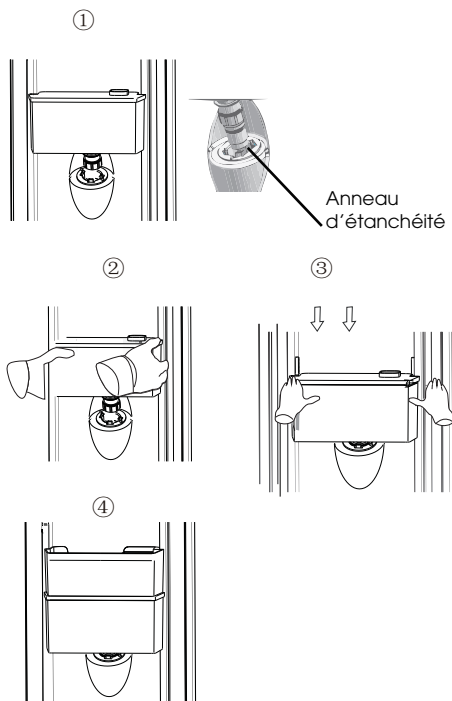
Videz le réservoir d'eau avant de le déloger



• Assemblage

Après les avoir nettoyées, rassemblez les pièces (y compris la partie supérieure), le réservoir d'eau et le couvercle, dans la séquence suivante :

1. Remettez d'abord la bague étanche en place (elle doit être fixe), puis insérez l'embout dans la fente.
2. Tenir fermement les deux côtés du réservoir d'eau, ajuster le réservoir d'eau le long des guides de la porte.
3. Poussez les deux côtés du réservoir vers le bas, comme sur l'illustration.
4. Lorsque vous entendez des « clics » sur les deux côtés et en même temps, les deux côtés du réservoir d'eau sont verrouillés sur le revêtement de la porte. Cela signifie que l'installation est terminée. Puis bien positionner l'étagère centrale.



• Remplissage d'eau

Avant de remplir le bac d'eau, vérifiez que ce dernier tient bien en place et se trouve en bonne position.

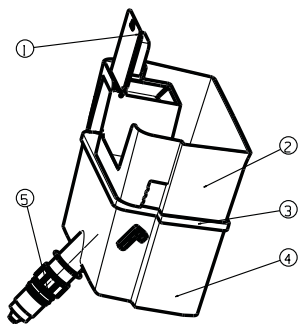
Mise en garde!

Remplissez de l'eau jusqu'à 2,5L (volume recommandé) et ne dépassez pas cette limite.

Si non, l'eau pourrait déborder lorsque le couvercle sera fermé.

Nous vous conseillons de remplir le bac en respectant les consignes suivantes.

Ouvrir le petit couvercle et remplir d'eau depuis l'ouverture présente sur l'étagère centrale.



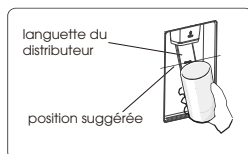
- ① couvercle de l'arrivée d'eau
- ② panier intermédiaire
- ③ couvercle du réservoir d'eau
- ④ bac de stockage d'eau
- ⑤ tête

Attention !

Ne touchez pas les autres éléments de l'appareil pendant que vous remplissez le bac d'eau. Cela pourrait entraîner une fuite. Versez l'eau lentement, sinon l'eau débordera.

Puiser de l'eau

- Utilisez un verre de taille adaptée pour puiser de l'eau en dessous du distributeur d'eau.



Attention !

- Ne poussez pas sur le levier tant qu'il n'y a pas un verre pour récupérer l'eau, afin d'éviter que l'eau ne suinte du distributeur.

Commande	Type de Compartiments	Température de stockage cible (°C)	Aliments appropriés
1	Réfrigérateur	+2~+8	Les œufs, les aliments cuits, les aliments emballés, les fruits et légumes, les produits laitiers, les gâteaux, les boissons et autres aliments ne doivent pas être congelés.
2	(***)*-Congélateur	≤-18	Poissons et fruits de mer (poissons, crevettes, crustacés), produits aquatiques d'eau douce et produits carnés (recommandés pour 3 mois, plus la durée de conservation est longue, plus l'aliment perd son goût et sa valeur nutritive), sont adaptés aux produits frais surgelés.
3	***-Congélateur	≤-18	Poissons et fruits de mer (poissons, crevettes, crustacés), produits aquatiques d'eau douce et produits carnés (recommandés pour 3 mois, plus la durée de conservation est longue, plus l'aliment perd son goût et sa valeur nutritive), ne sont pas adaptés aux produits frais surgelés.
4	**_-Congélateur	≤-12	Poissons et fruits de mer (poissons, crevettes, crustacés), produits aquatiques d'eau douce et produits carnés (recommandés pour 2 mois, plus la durée de conservation est longue, plus l'aliment perd son goût et sa valeur nutritive), ne sont pas adaptés aux produits frais surgelés.
5	*_-Congélateur	≤-6	Poissons et fruits de mer (poissons, crevettes, crustacés), produits aquatiques d'eau douce et produits carnés (recommandés pour 1 mois, plus la durée de conservation est longue, plus l'aliment perd son goût et sa valeur nutritive).
6	0-étoile	-6~0	Porc frais, bœuf, poisson, poulet, certains aliments transformés emballés, etc. (recommandé de manger dans la même journée, de préférence pas plus de 3 jours). Aliments transformés partiellement encapsulés (aliments non congelés).
7	Refroidir	-2~+3	Porc frais/congelé, bœuf, poulet, produits aquatiques d'eau douce, etc. (7 jours en dessous de 0°C et au-delà de 0°C est recommandé pour consommation dans la même journée, de préférence pas à conserver pendant plus de 2 jours). Poissons (en dessous de 0° pendant 15 jours, il n'est pas recommandé de conserver à plus de 0°C).
8	Aliments frais	0~+4	Porc frais, bœuf, poisson, poulet, certains aliments cuits, etc. (recommandé de manger dans la même journée, de préférence pas plus de 3 jours).
9	Vin	+5~+20	Vin rouge, vin blanc, vin mousseux etc.

Remarque: Veuillez stocker les différents aliments en fonction des compartiments ou de la température de stockage cible de vos produits achetés.

- Si l'appareil frigorifique est laissé vide pendant de longues périodes, éteignez-le, dégivrez-le, nettoyez-le, séchez-le et laissez la porte ouverte pour éviter l'apparition de moisissures dans l'appareil.

Conseils et astuces utiles

Conseils pour économiser de l'énergie

Nous vous recommandons de suivre les astuces ci-dessous pour économiser de l'énergie.

- Essayez de ne pas laisser la porte ouverte longtemps afin de conserver de l'énergie.
- Veillez à ce que l'appareil soit à l'abri de toute source de chaleur (exposition directe à la lumière du soleil, four électrique ou cuisinière, etc.)
- Ne réglez pas la température plus basse que nécessaire.
- Ne stockez pas de la nourriture chaude ou un liquide qui s'évapore dans l'appareil.
- Placez l'appareil dans une salle bien ventilée sans humidité. Veuillez vous référer au chapitre Installer votre nouvel appareil.
- Si le diagramme affiche une combinaison appropriée pour les tiroirs, les bacs et les étagères, n'ajustez pas la combinaison car elle est ainsi fixée comme étant la configuration d'énergie la plus efficace.

Conseils pour la réfrigération des aliments frais

- Ne mettez pas directement de la nourriture chaude dans le réfrigérateur ou le congélateur, la température interne augmentera. Le compresseur travaillera donc beaucoup plus et consommera plus d'énergie.
- Couvrez ou emballez les aliments surtout si elles ont une forte odeur.
- Placez la nourriture correctement pour que l'air circule librement autour.

Conseils pour la réfrigération

- Viande (tous types): Enveloppez la nourriture dans du polyéthylène; enveloppez et placez sur l'étagère en verre au-dessus du tiroir à légumes. Suivez toujours les durées de stockage et d'utilisation des repas suggérées par les producteurs.
- Aliments préparés, plats froids, etc.: Ils devraient être couverts et peuvent être placés sur n'importe quelle étagère.
- Fruit et légumes: Ils devraient être rangés dans le tiroir spécial prévu à cet effet.
- Beurre et fromage: Ils devraient être enveloppés dans du papier

d'aluminium étanche à l'air ou dans une pellicule de plastique.

- Bouteilles de lait :

Elles devraient avoir un couvercle et être rangées dans les étagères de porte.

Conseils pour la congélation

- Lors de la première mise en marche ou après une période d'inutilisation, laissez l'appareil fonctionner pendant au moins 2 heures avec les réglages les plus élevés avant de mettre de la nourriture dans le compartiment.
- Préparez les aliments en petites portions afin qu'ils puissent être rapidement et complètement gelés et de permettre de dégeler ultérieurement uniquement la quantité requise.
- Emballez les aliments dans du papier d'aluminium ou des emballages alimentaires en polyéthylène qui sont étanches à l'air.
- Ne laissez pas les aliments frais non congelés toucher les aliments qui sont déjà gelés pour éviter l'élévation de température de ce dernier.
- Les produits glacés, s'ils sont consommés immédiatement après avoir été retirés du compartiment congélateur, causeront probablement des gelures sur la peau.
- Il est recommandé d'étiqueter et de cocher chaque colis congelé afin de suivre la durée de stockage.

Conseils pour le stockage des aliments surgelés

- Assurez-vous que les aliments congelés ont été entreposés correctement par le détaillant en alimentation.
- Une fois les aliments dégivrés, elles se détériorent rapidement et ne doivent pas être congelés à nouveau. Ne pas dépasser la durée de stockage indiquée par le fabricant de l'aliment.

Éteindre votre appareil

Si l'appareil doit être éteint pendant une période prolongée, les mesures suivantes doivent être prises pour éviter la moisissure sur l'appareil.

1. Retirez toute la nourriture.
2. Retirez la fiche d'alimentation de la prise principale.
3. Nettoyez et séchez entièrement l'intérieur.
4. Veillez à ce que toutes les portes soient légèrement calées pour permettre à l'air de circuler.

Nettoyage et entretien

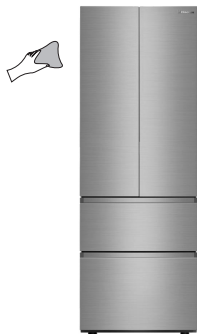
Pour des raisons d'hygiène, l'appareil (aussi bien l'extérieur que les accessoires intérieurs) doit être nettoyé régulièrement au moins tous les deux mois).

Attention!

- L'appareil ne doit pas être branché au secteur pendant le nettoyage, car il y a risque de choc électrique. Avant le nettoyage, éteignez l'appareil et débranchez la fiche de la prise de courant.

Nettoyage extérieur

- Pour maintenir un bon aspect extérieur de votre appareil, vous devriez le nettoyer régulièrement.
- Essayez le panneau de commande avec un chiffon doux et propre.
- Versez de l'eau sur le chiffon de nettoyage plutôt que directement sur la surface de l'appareil. Cela permet de s'assurer d'une répartition uniforme de l'humidité sur la surface.
- Nettoyez les portes, les poignets et les surfaces du cabinet avec un détergent doux et puis essuyez à sec avec un chiffon doux.



Mise en garde!

- N'utilisez pas d'objets tranchants, car ils risquent de rayer la surface.
- N'utilisez pas de diluant, de produit pour voiture, de Clorox, d'huile éthérée,

d'agents abrasifs ou de solvants organiques tels que le benzène pour nettoyer votre appareil. Ils peuvent endommager la surface de l'appareil et provoquer un incendie.

Nettoyage intérieur

- Vous devez aussi nettoyer l'intérieur de l'appareil de façon régulière. Il serait plus facile de le nettoyer lorsque la quantité de nourriture à l'intérieure est petite. Essayez l'intérieur du congélateur avec une solution faible en bicarbonate de soude, et puis rincez-le avec de l'eau chaude en utilisant une éponge ou un chiffon torréfié. Nettoyer complètement à sec avant de replacer les étagères et les paniers. Essayez bien toutes les surfaces et pièces amovibles avant de réinstaller le bac.



- Bien que cet appareil se dégèle automatiquement, une couche de givre peut se former à l'intérieur du compartiment du congélateur ouvert fréquemment ou trop longtemps. Si la givre est trop épaisse, choisissez un moment où le congélateur est Presque vide et procédez comme suit:

1. Retirez les paniers d'aliments et d'accessoires existants, débranchez l'appareil de l'alimentation principale et laissez les portes ouvertes. Ventilez correctement la chambre pour accélérer le processus de dégivrage.
2. Une fois le dégivrage terminé, nettoyez votre congélateur comme décrit ci-dessus.

Mise en garde!

- N'utilisez pas d'objets pointus pour retirer le gel du compartiment de réfrigération. C'est seulement après que l'intérieur soit sec que l'appareil doit être rallumé et rebranché sur la prise principale.

Nettoyage des joints de porte

- Assurez-vous de maintenir les joints de porte propres. Les nourritures et boissons collantes peuvent coincer les joints au cabinet et les déchirer lorsque vous ouvrez la porte. Lavez les joint avec détergent doux et de l'eau chaude. Rincez et séchez-les correctement après le nettoyage.

Mise en garde!

- L'appareil ne doit être mis sous tension qu'après que les joints d'étanchéité de la porte soient complètement secs.

Remplacer la lampe LED:

Attention:

- Le luminaire LED doit être remplacé par une

personne compétente. Si la lampe DEL est endommagée, contacter l'assistance téléphonique client pour une assistance. Pour remplacer la lampe DEL, vous pouvez suivre les étapes ci-dessous:

1. Débranchez l'appareil.
2. Retirez le couvercle de la lampe en le poussant vers l'extérieur et vers le haut.
3. Tenez la lampe LED d'une main puis retirez-la de l'autre, en la pressant contre le verrou du connecteur.
4. Remplacez la lampe LED et installez-la en bonne position.

Nettoyage des distributeurs d'eau (spécial pour les produits avec distributeurs d'eau):

- Nettoyez les réservoirs d'eau s'ils n'ont pas été utilisés depuis 48h; rincez le système d'eau raccordé à une alimentation en eau si l'eau n'a pas été prélevée depuis 5 jours.

Dépannage

Si vous rencontrez un problème avec votre appareil ou craignez que l'appareil ne fonctionne pas correctement, vous pouvez effectuer des contrôles simples avant d'appeler le service client, voir ci-dessous.

Attention! N'essayez pas de réparer l'appareil électrique vous-même. Si le problème persiste après avoir effectué les vérifications mentionnées ci-dessous, contactez un électricien qualifié, un technicien agréé ou la boutique où vous avez acheté le produit.

Problème:	Cause & Solution possible
L'appareil électrique ne fonctionne pas correctement	<ul style="list-style-type: none"> ➤ Vérifiez si le cordon d'alimentation est correctement branché dans la prise électrique. ➤ Vérifiez le fusible ou le circuit de votre alimentation électrique, remplacez-le si nécessaire. ➤ La température ambiante est trop basse. Essayez de régler la température de la chambre à un niveau plus froid pour résoudre ce problème. ➤ Il est normal que le congélateur ne fonctionne pas pendant le cycle de dégivrage, ou pendant peu de temps après l'allumage de l'appareil pour protéger le compresseur.
Des odeurs proviennent du compartiment	<ul style="list-style-type: none"> ➤ L'intérieur peut avoir besoin d'être nettoyé. ➤ Certaines nourritures, conteneurs ou emballages provoquent des odeurs.
Du bruit est émis par l'appareil électrique	<p>Les sons ci-dessous sont relativement normaux:</p> <ul style="list-style-type: none"> ➤ Bruits de fonctionnement du compresseur. ➤ Bruits des mouvements de l'air du moteur du petit ventilateur dans le compartiment congélateur ou dans d'autres compartiments. ➤ Son de gargouillement semblable à celui de l'eau bouillante. ➤ Bruit d'éclatement pendant le dégivrage automatique. ➤ Bruit de cliquetis avant le démarrage du compresseur. <p>D'autres bruits inhabituels sont dus aux raisons ci-dessous et peuvent nécessiter une vérification et une intervention de votre part:</p> <ul style="list-style-type: none"> ➤ L'appareil n'est pas à niveau. ➤ L'arrière de l'appareil touche le mur. ➤ Bouteilles ou récipients qui se cognent les uns contre les autres.
Le moteur fonctionne en permanence	<p>Il est fréquent d'entendre fréquemment le bruit du moteur, il devra fonctionner davantage dans les circonstances suivantes:</p> <ul style="list-style-type: none"> ➤ Le réglage de température est réglé plus bas que nécessaire. ➤ Une grande quantité d'aliments chauds a récemment été stockée dans l'appareil. ➤ La température extérieure de l'appareil est trop élevée. ➤ Les portes restent ouvertes trop longtemps ou trop souvent. ➤ Après l'installation de l'appareil ou s'il a été éteint pendant une longue période.
Une couche de givre se produit dans le compartiment	<ul style="list-style-type: none"> ➤ Vérifiez que les bouches d'aération ne sont pas bloquées par les aliments et que les aliments sont placés dans l'appareil d'une façon à permettre une ventilation suffisante. Assurez-vous que la porte puisse être entièrement fermée. Pour retirer le givre, reportez-vous au chapitre « Nettoyage et Entretien ».

Problème:	Cause & Solution possible
La température à l'intérieur est trop chaude	➤ Il se peut que vous ayez laissé les portes ouvertes pendant trop longtemps ou trop fréquemment; ou les portes sont laissées ouvertes à cause d'un obstacle quelconque; ou l'appareil électrique est situé à un endroit avec un dégagement insuffisant sur les côtés, vers le haut et vers le bas.
La température à l'intérieur est trop froide	➤ Augmentez la température en suivant les consignes données dans le chapitre « Contrôles de l'affichage ».
Les portes ne se ferment pas facilement	➤ Vérifiez si le dessus du réfrigérateur est incliné vers l'arrière de 10 à 15 mm pour permettre aux portes de se fermer automatiquement ou si quelque chose à l'intérieur empêche les portes de se fermer.

Recyclage de l'appareil électrique

Il est interdit de se débarrasser de cet appareil électrique de la même manière que les déchets ménagers.


Matériaux d'emballage

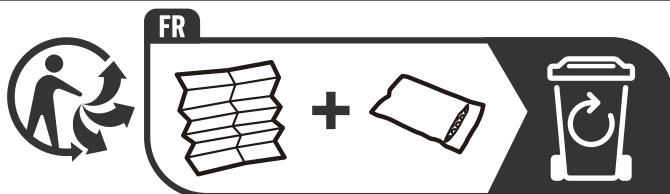
Les matériaux d'emballage avec le symbole de recyclage sont recyclables. Déposez l'emballage dans une collecte de déchets approprié pour le recycler.

Avant l'élimination de l'appareil électrique

1. Retirez la fiche d'alimentation de la prise principale.
2. Coupez le cordon d'alimentation et jetez-le avec la fiche secteur.

Attention! Les réfrigérateurs contiennent des réfrigérants et des gaz dans l'isolation. Les réfrigérants et les gaz doivent être éliminés de manière professionnelle, car ils peuvent provoquer des blessures aux yeux et des départs de feu. Assurez-vous que le tuyau de réfrigérant n'est pas endommagé avec de l'éliminer correctement.

Élimination correcte de ce produit	
	<p>Ce symbole sur le produit ou dans son emballage indique que ce produit ne peut être considéré comme déchets domestique. Portez l'appareil auprès d'un centre de recyclage agréé, spécialisé dans les appareils électroménagers. En vous assurant que ce produit est éliminé correctement, vous contribuerez à prévenir les conséquences potentielles négatives sur l'environnement et la santé humaine, qui pourraient être causées par une manipulation inappropriée des déchets de ce produit. Pour des informations plus détaillées sur le recyclage de ce produit, veuillez contacter votre conseil local, votre service d'élimination des déchets ménagers ou le magasin où vous avez acheté le produit.</p>



Hisense

life reimagined

MANUALE OPERATIVO PER L'UTENTE

Prima della messa in funzione di questo apparecchio,
leggere attentamente il presente manuale e conservarlo
per riferimento futuro

ITALIANO

Grazie per aver scelto il nostro apparecchio. Siamo certi che sarà un piacere per te utilizzare il tuo nuovo frigorifero. In ogni caso, prima di usare l'elettrodomestico, ti consigliamo di leggere attentamente le istruzioni, che forniscono dettagli sull'installazione e sull'utilizzo del prodotto. Ti preghiamo di conservare il manuale per riferimento in futuro.

Contenuti

Informazioni di avvertenza e sicurezza.....	3
Installazione del nuovo apparecchio.....	12
Descrizione elettrodomestico	15
Pannello di controllo.....	17
Utilizzo dell'apparecchio.....	19
Consigli e suggerimenti utili.....	23
Pulizia e manutenzione.....	24
Risoluzione dei problemi.....	26
Smaltimento dell'apparecchio.....	27

Informazioni di avvertenza e sicurezza

La tua sicurezza e la sicurezza degli altri sono molto importanti.

Abbiamo fornito molte comunicazioni di sicurezza importanti in questo manuale e sul tuo elettrodomestico. Leggi e segui sempre tutti i messaggi di sicurezza.



Questo è il simbolo di avviso di sicurezza.

Questo simbolo ti avvisa riguardo potenziali rischi che possono uccidere o ferire te e gli altri. Tutti i messaggi di sicurezza seguiranno il simbolo di avviso di sicurezza e la parola "PERICOLO", "AVVERTENZA" o "ATTENZIONE".

Tali parole significano:



PERICOLO

Una situazione di pericolo imminente. Potresti essere ucciso o seriamente ferito se non segui immediatamente le istruzioni.



AVVERTENZA

Una situazione di pericolo imminente che, se non evitata, potrebbe causare morte o lesioni personali.



ATTENZIONE

Una situazione di pericolo imminente che, se non evitata, potrebbe causare in un infortunio lieve o moderata.

Tutti i messaggi di sicurezza ti diranno cos'è il potenziale pericolo, ti diranno come ridurre la possibilità di infortunio, e ti diranno cosa può succedere se non vengono seguite le istruzioni.



Informazioni di avvertenza e sicurezza

Per sicurezza e per un uso corretto, prima di installare e usare l'apparecchio per la prima volta, si consiglia di leggere attentamente il presente manuale, compresi i consigli e le avvertenze. Per evitare errori e incidenti è importante assicurarsi che tutte le persone che utilizzano l'apparecchio abbiano piena familiarità con il suo funzionamento e funzioni di sicurezza. Salvare queste istruzioni e assicurarsi che accompagnino l'apparecchio se viene trasferito o venduto, in modo che chiunque lo stia utilizzando, durante tutto il ciclo di vita, sia sufficientemente informato sul suo uso e consapevole degli avvisi di sicurezza.

Per garantire la propria incolumità e la sicurezza della proprietà, custodire le presenti avvertenze del manuale di istruzioni, dal momento che il produttore non è responsabile di danni causati da negligenza.

Sicurezza per i bambini e altri soggetti vulnerabili

➤ Secondo la norma EN

Questo apparecchio può essere utilizzato da bambini di età superiore agli 8 anni e persone con ridotte capacità fisiche, sensoriali o mentali o mancanza di esperienza e conoscenza, qualora siano controllati o istruiti all'uso dell'apparecchio in modo sicuro e comprendano i rischi derivanti. I bambini non devono giocare con l'apparecchio. La pulizia e la manutenzione da parte dell'utente non devono essere effettuate da bambini non sorvegliati. I bambini di età compresa tra 3 e 8 anni sono autorizzati a caricare e scaricare apparecchi di refrigerazione.

➤ Secondo la norma IEC

Quest'apparecchio non deve essere utilizzato da persone (bambini inclusi) con capacità fisiche, sensoriali o mentali ridotte, o in mancanza di esperienza conoscenza, a meno che non siano controllati o istruiti all'uso dell'apparecchio in modo sicuro e comprendano i rischi derivanti.

- I bambini dovrebbero essere supervisionati per assicurarsi che non giochino con l'apparecchio.
- Mantenere la confezione lontano dai bambini, dal momento che esiste un rischio di soffocamento.
- Se si vuole rottamare l'apparecchio, staccare la spina dalla presa, tagliare il cavo di collegamento (il più vicino possibile all'apparecchio) e rimuovere la porta per evitare che i bambini che giocano subiscano scosse elettriche o vi rimangano chiusi al suo interno.
- Se questo apparecchio, con una chiusura magnetica, sostituisce un elettrodomestico vecchio con un blocco a molla (fermo) sulla porta o coperchio, assicurarsi di rendere il blocco inservibile, prima di smaltire il vecchio apparecchio. Questo consentirà di evitare che diventi una trappola mortale per un bambino.



Sicurezza generale

- AVVERTENZA — Questo elettrodomestico deve essere utilizzato in applicazioni domestiche e simili come
-aree di cucina per il personale in negozi, uffici e altri ambienti di lavoro;
-agriturismi e dai clienti in hotel, motel e altri ambienti di tipo residenziale;
-ambienti di tipo bed and breakfast;
-ristoranti e simili attività di vendita non al dettaglio.
- AVVERTENZA — Non conservare sostanze esplosive, come bombolette spray con propellente infiammabile, in quest'apparecchio.
- AVVERTENZA — Se il cavo di alimentazione è danneggiato, deve essere sostituito dal produttore, dal suo servizio di assistenza o da personale qualificato al fine di evitare un pericolo.
- AVVERTENZA — Mantenere le aperture per la ventilazione libere da ostruzioni, sia dell'intera struttura sia dei componenti integrati.
- AVVERTENZA — Non utilizzare dispositivi meccanici o altri mezzi per accelerare il processo di sbrinamento, diversi da quelli consigliati dal produttore.
- AVVERTENZA — Non danneggiare il circuito refrigerante.
- AVVERTENZA — Non utilizzare apparecchi elettrici all'interno degli scomparti per la conservazione degli alimenti, a meno che non siano del tipo consigliato dal produttore.
- AVVERTENZA — Il refrigerante e il gas di isolamento esplosivo sono infiammabili. Per lo smaltimento dell'apparecchio, farlo solo in un centro di smaltimento autorizzato. Non esporre a fonti di combustione.
- AVVERTENZA — Quando si posiziona l'apparecchio, assicurarsi che il cavo di alimentazione non sia intrappolato o danneggiato.

- **AVVERTENZA** — Non individuare più prese portatili o alimentatori portatili sul retro dell'apparecchio.
- **AVVERTENZA** — Il cibo deve essere confezionato in sacchetti prima di essere introdotto nel frigorifero. I liquidi devono essere conservati in bottiglie o contenitori tappati per evitare fuoriuscite, giacché la forma della struttura del prodotto non è facile da pulire.



Il simbolo è un'avvertenza e indica che il gas refrigerante e isolante è infiammabile.

Avvertenza: Rischio di incendio/materiali infiammabili

Sostituzione delle lampade di illuminazione

- **AVVERTENZA** — Le lampade illuminanti non devono essere sostituite dall'utente! Se le lampade illuminanti sono danneggiate, contattare l'assistenza tecnica. Questo avviso è solo per i frigoriferi che contengono lampade illuminanti.

Refrigerante

Il refrigerante isobutano (R600a) è contenuto all'interno del circuito frigorifero dell'apparecchio, un gas naturale con un elevato livello di compatibilità ambientale, che è tuttavia infiammabile. Durante il trasporto e l'installazione dell'apparecchio, assicurarsi che nessuno dei componenti del circuito di refrigerazione sia danneggiato.

Il refrigerante (R600a) è infiammabile.

- **AVVERTENZA** — I frigoriferi contengono refrigerante e gas nell'isolamento. Il refrigerante e i gas devono essere smaltiti professionalmente in quanto possono causare lesioni agli occhi o combustione. Assicurarsi che la tubatura del circuito del refrigerante non sia danneggiata prima del corretto smaltimento.



AVVERTENZA: rischio di incendio

Qualora il circuito refrigerante risulti danneggiato:

- Non esporre a fiamme libere o fonti di combustione.
- Areare abbondantemente il locale in cui si trova l'apparecchio.

È pericoloso alterare le specifiche o modificare il prodotto in alcun modo.

Eventuali danni al cavo potrebbero causare un corto circuito, incendio e scosse elettriche.



Sicurezza elettrica

- Il cavo di alimentazione non deve essere prolungato.
- Assicurarsi che la spina non venga schiacciata o danneggiata. Una spina schiacciata o danneggiata può surriscaldarsi e causare un incendio.
- Assicurarsi che sia possibile accedere alla spina dell'apparecchio.
- Non tirare il cavo principale.
- Se la presa di corrente è allentata, non inserire il cavo di alimentazione. Esiste un rischio di scossa elettrica o incendio.
- Non bisogna utilizzare l'apparecchio senza il coperchio della lampadina interna.
- Il frigorifero funziona solo con alimentazione monofase di corrente alternata di 220~240V/50Hz. Se la fluttuazione della tensione nel distretto dell'utente è così grande che la tensione supera il valore di cui sopra, per motivi di sicurezza, assicurarsi di applicare un regolatore di tensione automatico a corrente alternata di oltre 350W al frigorifero. Regolatore di tensione automatico a corrente alternata di oltre 350W al frigorifero. Il frigorifero deve utilizzare una presa di corrente specifica, invece di una in comune con altri apparecchi elettrici. La sua spina deve corrispondere alla presa con filo di terra.

Uso quotidiano

- Non conservare gas o liquidi infiammabili all'interno dell'apparecchio. Esiste il rischio di esplosione.
- Non utilizzare apparecchi elettrici all'interno dell'apparecchio (ad es. macchine elettriche per gelati, frullatori, ecc.).
- Quando si scollega la spina, scollegare sempre la spina dalla presa di corrente, non tirare il cavo.
- Non posizionare oggetti caldi in prossimità dei componenti in plastica di questo apparecchio.
- Non posizionare prodotti alimentari contro l'uscita dell'aria sulla parete posteriore.
- Conservare alimenti congelati preconfezionati in conformità alle istruzioni del produttore di alimenti surgelati.
- Le raccomandazioni di conservazione del produttore degli apparecchi devono essere rigorosamente rispettate. Fare riferimento alle relative istruzioni per la conservazione.
- Non collocare bevande gassate o frizzanti nello scomparto congelatore perché creano pressione sul recipiente causandone l'esplosione e conseguenti danni all'apparecchio.
- I surgelati possono causare bruciate da gelo se consumati direttamente dal congelatore.
- Non posizionare l'apparecchio in contatto con la luce solare diretta.
- Mantenere candele, lampade e altri oggetti con fiamme libere lontani dall'apparecchio in modo che non vi sia rischio di combustione.
- L'apparecchio è destinato solo alla conservazione di alimenti e / o bevande in ambito domestico, come illustrato in questo libretto di istruzioni. L'apparecchio è pesante. Si deve prestare attenzione durante lo spostamento.

- Non rimuovere né toccare oggetti dal congelatore con le mani umide/bagnate, in quanto ciò potrebbe causare abrasioni cutanee o ustioni da gelo/congelatore.
- Non salire mai sulla base, sui cassetti, sulle porte, ecc. né usarli come supporti.
- Gli alimenti surgelati non devono essere ricongelati una volta scongelati.
- Non consumare ghiaccioli o cubetti di ghiaccio direttamente dal congelatore in quanto ciò può causare bruciate alla bocca e alle labbra.
- Per evitare che cadano elementi o provocare lesioni personali o danni all'apparecchio, non sovraccaricare i cestelli della porta o evitare di sovraccaricare i ripiani.
- Questo apparecchio di refrigerazione non è destinato per un utilizzo da incasso.



Attenzione! Manutenzione e pulizia

- Prima della manutenzione, spegnere l'apparecchio e staccare la spina dalla presa di corrente.
- Non pulire l'apparecchio con oggetti metallici, pulitori a vapore, oli essenziali, solventi organici o detergenti abrasivi.
- Non utilizzare oggetti appuntiti per sbrinare l'apparecchio. Utilizzare un raschietto di plastica.

Installazione Importante!

- Per il collegamento elettrico seguire attentamente le istruzioni riportate in questo manuale.
- Disimballare l'apparecchio e verificare la presenza di danni. Non collegare l'apparecchio se è danneggiato. Segnalare immediatamente gli eventuali danni al proprio rivenditore. In questo caso conservare il materiale di imballaggio.
- Si consiglia di attendere almeno quattro ore prima di collegare l'apparecchio affinché il liquido fluisca

nuovamente nel compressore.

- È necessaria un'adeguata ventilazione intorno all'apparecchio, senza la quale vi è un rischio di surriscaldamento. Per ottenere una ventilazione sufficiente, seguire le istruzioni di installazione.
- Se possibile il retro del prodotto non dovrebbe essere troppo vicino ad una parete per evitare che le parti calde vi entrino in contatto (compressore, condensatore) e prevenire il rischio di incendio, in conformità alle relative istruzioni per l'installazione.
- L'apparecchio deve essere mantenuto a distanza da termosifoni o fornelli.
- Assicurarsi che la spina sia accessibile dopo l'installazione dell'apparecchio.

Manutenzione

- Tutti gli interventi elettrici necessari per la manutenzione devono essere effettuati da un elettricista qualificato o da una persona competente.
- Questo prodotto deve essere riparato da un centro di assistenza autorizzato e bisogna utilizzare solo ricambi originali.
 1. Se l'apparecchio è Frost Free.
 2. Se l'apparecchio contiene uno scomparto congelatore.

Per evitare la contaminazione del cibo, si prega di rispettare le seguenti istruzioni

- L'apertura della porta per lunghi periodi può causare un notevole aumento della temperatura negli scomparti dell'apparecchio.
- Pulire regolarmente le superfici che possono venire a contatto con cibo e sistemi di drenaggio accessibili.
- Conservare la carne e il pesce crudi in contenitori adatti in frigorifero, in modo che non vengano a contatto con altri alimenti o vi gocciolino sopra.
- Gli scomparti per alimenti surgelati a due stelle sono adatti per conservare cibi surgelati, conservare o preparare gelati e produrre cubetti di ghiaccio.
- Gli scomparti a una, due e tre stelle non sono adatti per il congelamento di alimenti freschi.

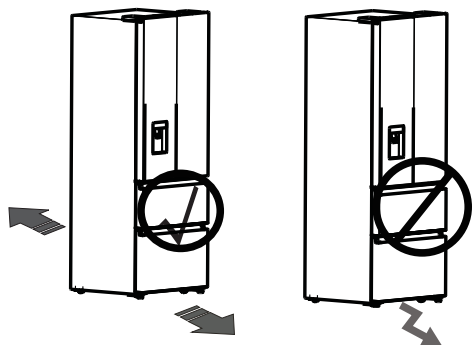
Installazione del nuovo apparecchio

Prima di utilizzare l'apparecchio per la prima volta, è necessario conoscere i seguenti suggerimenti.

Avvertenza!

Per un'installazione idonea, questo frigorifero deve essere posizionato su un piano rigido che sia alla stessa altezza del resto del pavimento. Questa superficie deve essere abbastanza resistente da sopportare il peso di un frigorifero a pieno carico.

I rulli, non trattandosi di ruote, devono essere utilizzati solo per il movimento in avanti o indietro. Spostare il frigorifero lungo i lati potrebbe danneggiare il pavimento e i rulli.

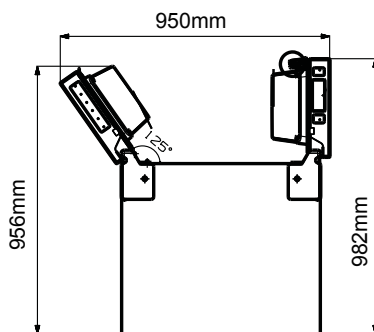
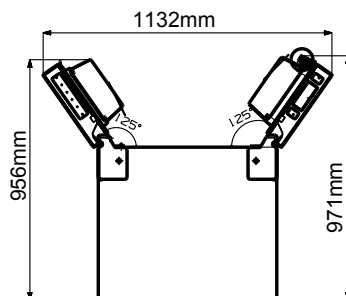
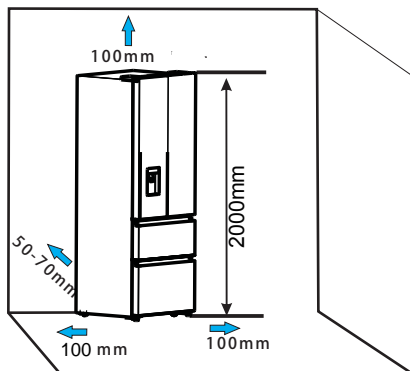


! Ventilazione dell'apparecchio

Per migliorare l'efficienza del sistema di raffreddamento e risparmiare energia, è necessario mantenere una buona ventilazione intorno all'apparecchio per favorire la dispersione del calore. Per questa ragione, è necessario fornire uno spazio libero sufficiente intorno al frigorifero.

Suggerimento:

È consigliabile che ci siano 50-70mm di spazio dalla parte posteriore alla parete, almeno 100 mm dalla sua estremità superiore, almeno 100 mm dal suo lato alla parete e uno spazio libero frontalmente per permettere l'apertura delle porte ad un raggio di almeno 130°, come mostrato nei seguenti schemi.



Nota:

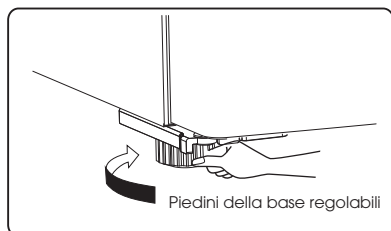
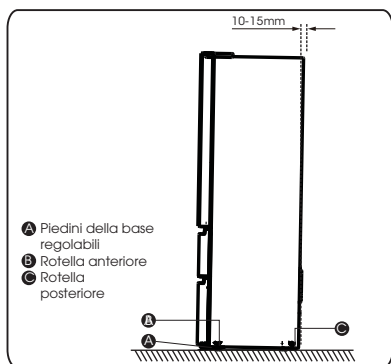
- Questo apparecchio funziona in modo ottimale se utilizzato nella classe climatica da SN a ST. Quest'apparecchio potrebbe non funzionare correttamente se lasciato per un lungo periodo ad una temperatura oltre o sotto il raggio indicato.

Classe climatica	Temperatura ambiente
SN	+10°C a +32°C
N	+16°C a +32°C
ST	+16°C a +38°C
T	+16°C a +43°C

- Posizionare l'apparecchio in un luogo asciutto per evitare l'alta umidità.
- Non esporlo direttamente alla luce solare, pioggia o ghiaccio. Tenerlo lontano da fonti di calore quali stufe, fuochi o termosifoni.

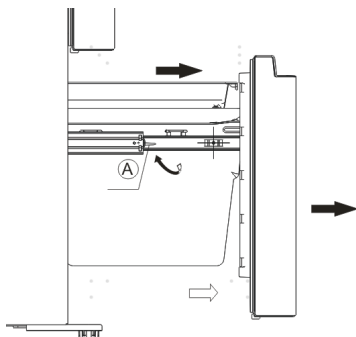
Livellamento dell'apparecchio

Per livellare e arieggiare sufficientemente la parte inferiore posteriore dell'apparecchio, potrebbe essere necessario regolare i piedi in basso. È possibile regolarli manualmente o utilizzando una chiave adatta. Per consentire la chiusura automatica delle porte, inclinare la parte superiore indietro di circa 10-15mm.

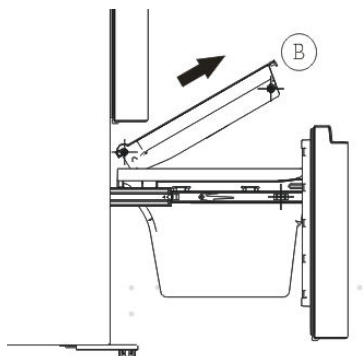


Smontaggio del cassetto del congelatore

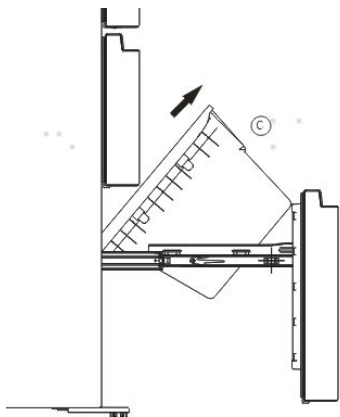
1. Il vano freezer è dotato di un cassetto superiore, un cassetto inferiore, due vaschette e un portaghiaccio;
2. Aprire lo sportello del congelatore; Tirare verso l'alto il blocco di regolazione (A) delle guide di scorrimento ed estrarre il cassetto dello sportello del congelatore (A) fino alla posizione finale.



3. Estrarre il cassetto (B) sollevandolo in direzione della freccia.



4. Rimuovere il cassetto inferiore del congelatore (C) sollevandolo.

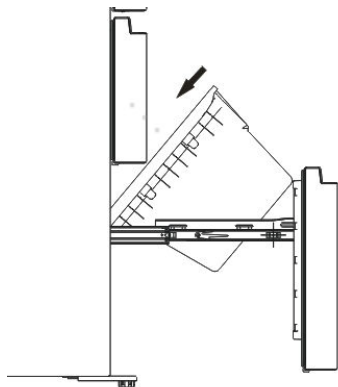


Riassemblaggio del cassetto del congelatore

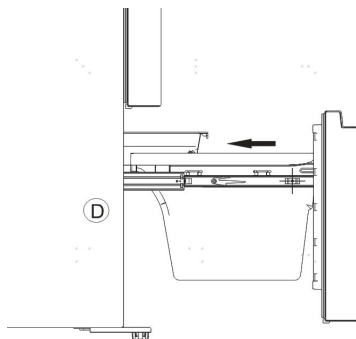
Per rimontare il cassetto dopo aver spostato l'apparecchio nella sua posizione definitiva, montare le parti in ordine inverso.

Montaggio del cassetto inferiore

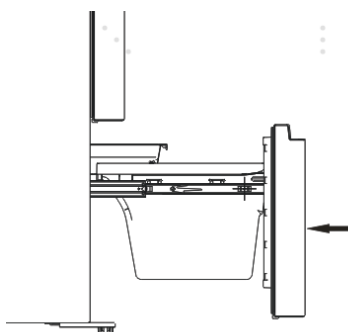
1. Spingere il cassetto inferiore nella posizione finale in direzione della freccia.



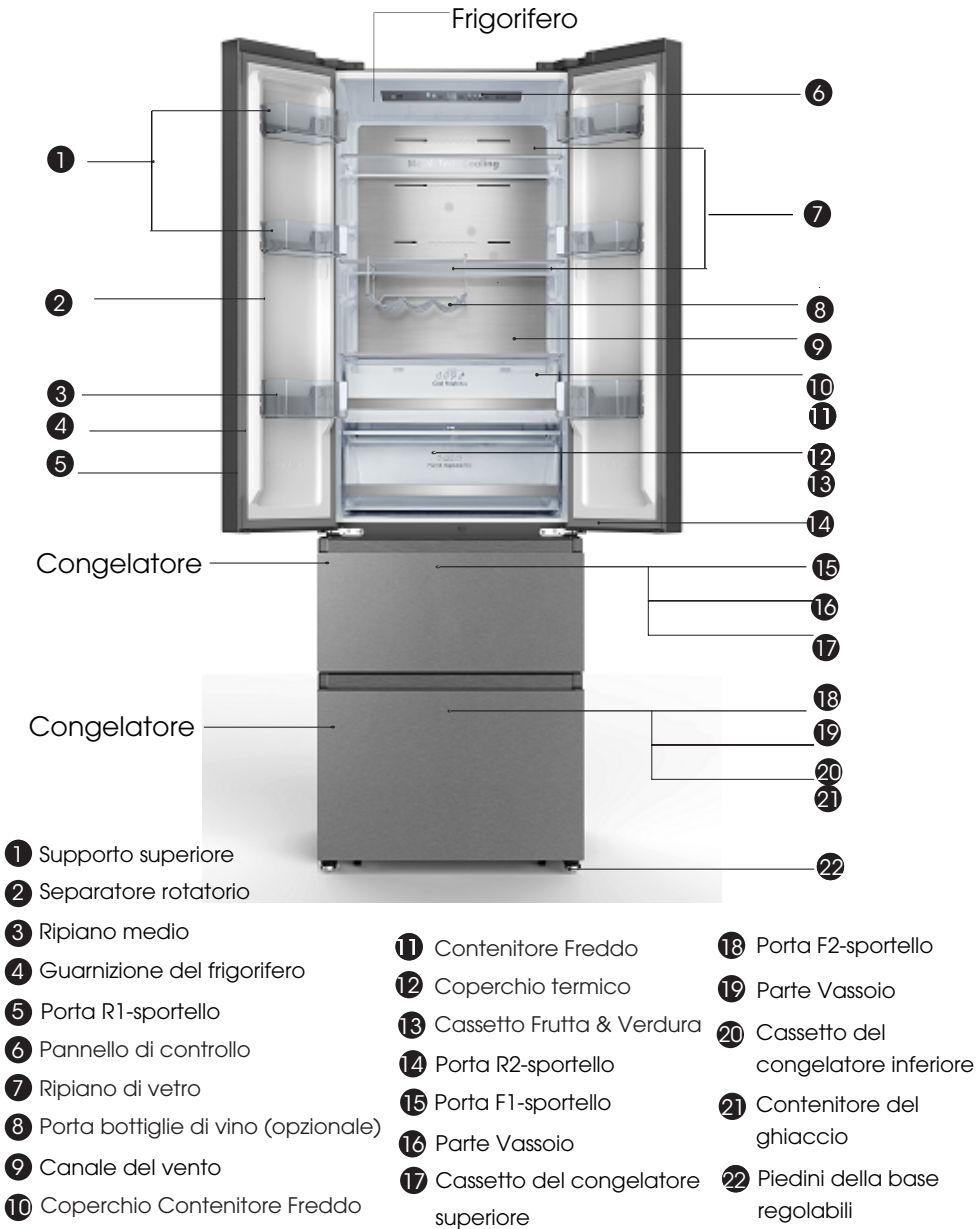
2. Mettere il vassoio sul cassetto e spingerlo verso l'alto e assicurarsi che i rulli del vassoio si trovino sulle canalature del freezer (D).



3. Spingere lo sportello del congelatore seguendo la freccia e chiuderlo.



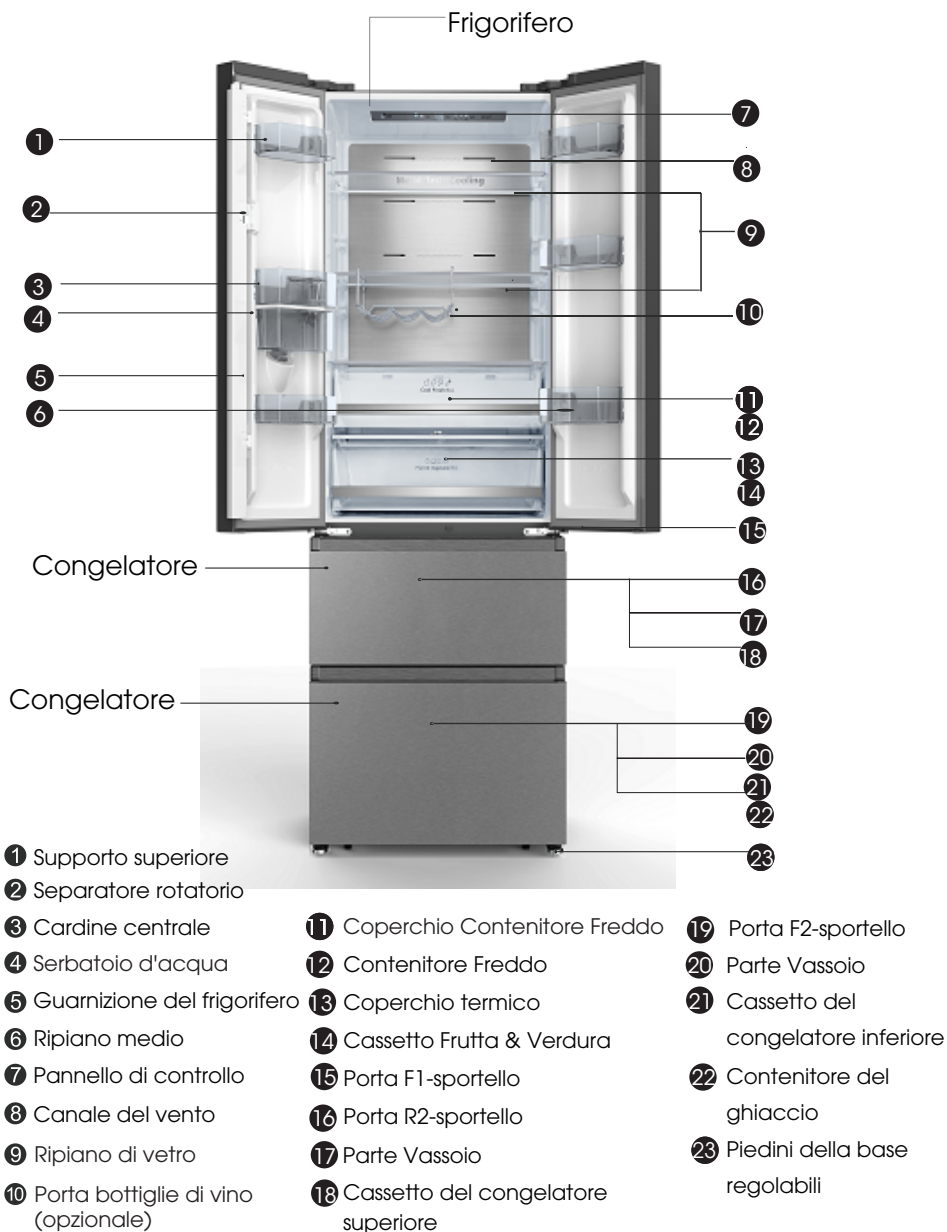
Descrizione elettrodomestico



Nota: Il tuo modello potrebbe apparire diverso da questa o altre immagini in questo manuale, dipende dalle caratteristiche del tuo modello.

Nota: Per avere il migliore rendimento energetico da questo prodotto, mettere tutti i ripiani, i cassetti nella posizione originale come illustrato sopra.

Descrizione elettrodomestico



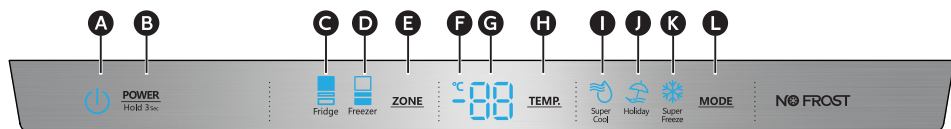
- ① Supporto superiore
- ② Separatore rotatorio
- ③ Cardine centrale
- ④ Serbatoio d'acqua
- ⑤ Guarnizione del frigorifero
- ⑥ Ripiano medio
- ⑦ Pannello di controllo
- ⑧ Canale del vento
- ⑨ Ripiano di vetro
- ⑩ Porta bottiglie di vino (opzionale)
- ⑪ Coperchio Contenitore Freddo
- ⑫ Contenitore Freddo
- ⑬ Coperchio termico
- ⑭ Cassetto Frutta & Verdura
- ⑮ Porta F1-sportello
- ⑯ Porta R2-sportello
- ⑰ Parte Vassoio
- ⑱ Cassetto del congelatore superiore
- ⑲ Porta F2-sportello
- ⑳ Parte Vassoio
- ㉑ Cassetto del congelatore inferiore
- ㉒ Contenitore del ghiaccio
- ㉓ Piedini della base regolabili

Nota: Il tuo modello potrebbe apparire diverso da questa o altre immagini in questo manuale, dipende dalle caratteristiche del tuo modello.

Nota: Per avere il migliore rendimento energetico da questo prodotto, mettere tutti i ripiani, i cassetti nella posizione originale come illustrato sopra.

Pannello di controllo

Utilizzare l'apparecchio in base alle seguenti normative di controllo, l'apparecchio ha le funzioni e le modalità corrispondenti, come mostrato nelle immagini seguenti. Quando si aziona il dispositivo per la prima volta, si attiva la luce posteriore delle icone sul quadro comandi. Se non è stato premuto nessun pulsante e le porte sono chiuse, la retroilluminazione si spegnerà.



- A** Icona Alimentazione
- B** Controllo Alimentazione
- C** Vano Frigo Icona Temperatura
- D** Vano Freezer Icona Temperatura
- E** Scelta Zona
- F** Indicatore Celsius
- G** Temperatura
- H** Controllo H Tem
- I** Icona Super Freddo
- J** Icona Vacanza
- K** Icona Super Freezer
- L** Modalità Controllo



Premere il tasto **POWER** 3 secondi per accendere, e premere 3 secondi per spegnere e "apparirà".

Impostare Temperature Vano

Quando si imposta una temperatura, si imposta una temperatura media per l'intero compartimento. Le temperature del vano potrebbero variare dalle temperature mostrate in base alla quantità e al posizionamento del cibo, e alla temperatura della stanza attorno.

Impostazioni di Temperature Consigliate

- Vano Frigo: 4°C
- Vano Freezer: -18°C

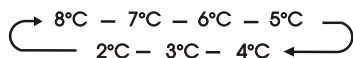
Temperatura Vano Frigorifero (Frigo)

1. Premi **ZONE** ripetutamente fino a che appare l'icona Frigo.



2. Quando Frigo è acceso, **Frigo** è illuminato e allora premi **TEMP**. Ripetutamente per navigare fra le impostazioni disponibili, da 8°C a 2°C.

NOTA: Ogni pressione del pulsante aumenta l'impostazione di un grado.



3. Rilasciare il pulsante **TEMP**. Quando appare la temperatura desiderata.

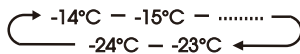
Temperatura Vano Freezer

1. Premi **ZONE** ripetutamente fino a che appare la Freezer Choice.



2. Quando Freezer è acceso, **Freezer** è illuminato e allora premi **TEMP**. Ripetutamente per navigare fra le impostazioni disponibili, da -14°C a -24°C.

NOTE: Ogni pressione del pulsante aumenta l'impostazione di un grado.



3. Rilasciare il pulsante **TEMP**. Quando appare la temperatura desiderata. **Super Cool**



La funzione Super Cool aiuta a tenere il cibo conservato nel frigorifero alla temperatura impostata durante periodi di utilizzo elevato, ampi carichi di cibo, o temperature temporaneamente elevate della stanza. La funzione Super Cool abbassa la temperatura nel vano frigo a 2°C per raffreddare il cibo più velocemente.

1. Premi **MODE** ripetutamente fino a che l'icona Super Cool appare.

NOTA: Quando Super Cool è acceso, è illuminato e appare 2°C nel display temperatura.

2. Premi **MODE** per spegnere manualmente Super Cool e tornare all'impostazione di temperatura precedente.

NOTA: Super Cool automaticamente si spegnerà dopo 3 ore, e il frigorifero tornerà alla sua impostazione di temperatura precedente.

Super Congelatore



La funzione Super Freezer aiuta a mantenere il cibo conservato nel freezer alla temperatura impostata durante periodi di utilizzo elevato, ampi carichi di cibo, o temperature temporaneamente elevate della stanza.

La funzione Super Freeze abbassa la temperatura nel vano freezer a -24°C per congelare il cibo più velocemente.

1. Premi **MODE** ripetutamente fino a che l'icona Super Freeze  appare.

NOTA: Quando Super Freeze è acceso, è illuminato e -24°C appare sul display temperatura.

2. Premi **TEMP.** per spegnere manualmente Super Freeze e ritornare all'impostazione di temperatura precedente.

NOTA: Super Freeze si spegnerà automaticamente dopo 52 ore, e il freezer tornerà alla sua impostazione di temperatura precedente.

Quando si seleziona la funzione Super Freeze assicurati che non ci siano bottiglie nel vano freezer. Le bottiglie e le lattine possono esplodere.

Vacanza



Se si lascia l'apparecchio per un lungo periodo di tempo, puoi spostare l'elettrodomestico in modalità Holiday.

Importante!

Non conservare cibo nello scomparto del frigorifero durante questo periodo.

1. Premi **MODE** fino a che l'icona Holiday appare.

L'elettrodomestico imposta automaticamente le seguenti temperature:

- Vano Frigo: 15 °C
- Vano Freezer: -18°C

Premi **TEMP.** per spegnere modalità Holiday e la temperatura del frigorifero tornerà alla sua impostazione di temperatura precedente.

Allarme Porta Aperta

Se la porta del frigorifero viene aperta per più di 2 minuti, il pannello di controllo mostrerà "dr", e tornerà alla temperatura impostata precedente dopo 8 minuti.

- Per interrompere l'allarme, chiudere completamente la porta del frigorifero.

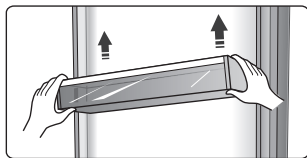
NOTA: L'impostazione alta temperatura accelererà lo spreco di cibo.

Utilizzo dell'apparecchio

L'apparecchio è dotato di accessori come la generica "Descrizione dell'apparecchio", con le istruzioni di questa parte la quale illustra il metodo corretto di utilizzo. Si raccomanda di leggerla attentamente prima di utilizzare l'apparecchio.

Supporto della porta

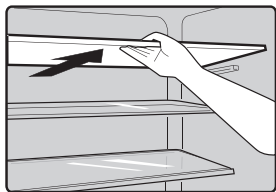
- È adatto per conservare uova, liquido in scatola, bevande in bottiglia, prodotti confezionati, ecc. Non collocare troppe cose pesanti nei supporti.
- I ripiani della porta possono essere posizionati a diverse altezze in base alle vostre esigenze. Estrarre gli alimenti dal ripiano prima di sollevarlo in verticale per riposizionarlo.



- Tutti i supporti della porta sono completamente smontabili per la pulizia.

Ripiani nel vano frigorifero

- I ripiani nella parte frigorifero possono essere estratti per essere puliti.



Porta bottiglie di vino (opzionale)

- È per conservare bottiglie di vino o bevande e si può estrarre per la pulizia.

Nota: Non posizionare il vino o le bevande in bottiglia direttamente davanti alla presa d'aria sul canale del vento, il che potrebbe causare il congelamento.

Scatola prodotti freschi

- In alcune modalità, ci sarà un contenitore freddo in più (cassetto). In questo cassetto è possibile avere una temperatura inferiore per conservare pesce, carne e altri alimenti edibili.

Normalmente sarà inferiore di circa 1°C rispetto all'altra parte del vano fresco. Ci sono alcune menzioni nella tabella seguente che puoi consultare.

temp. impostazione del vano frigorifero	Tipo di cibo	periodo di conservazione suggerito
2 o 3 o 4°C	Carne o pesce	≤2 giorni
5 o 6°C	frutta	<2 settimane
7 o 8°C	Verdura	<5 giorni

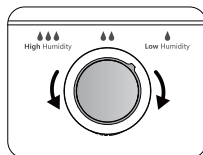
Nota: La temperatura effettiva della scatola fresca Cool può essere inferiore a zero, quindi è normale che il liquido in questo cassetto sia stato congelato.

➤ Cassetto Frutta & Verdura

Il vano frutta e ortaggi è adatto per la conservazione di frutta e verdura.

➤ Vano frutta e verdura e controllo dell'umidità.

È possibile ruotare la manopola sul coperchio del cassetto per mantenere umidità differenti nel cassetto. Spingere la manopola a sinistra, manterrai un'umidità più elevata che può conservare frutta e verdura a lungo e al fresco, a destra avrai minore umidità. È per controllare la temperatura del cassetto ed evitare che la verdura perda umidità.



Cassetto del congelatore

- Viene utilizzato per conservare alimenti che devono essere congelati, tra cui carne, pesce e gelato, ecc.

Vaschetta del ghiaccio

● È utilizzata per formare cubi di ghiaccio. Per fare i cubetti di ghiaccio, si prega di riempire l'acqua nei vassoi dei cubetti di ghiaccio e il livello dell'acqua non deve superare la linea superiore (idealmente l'ottanta per cento del volume del vassoio del ghiaccio). Posizionare il vassoio nel vano congelatore, e attendere almeno due ore per la formazione dei cubetti di ghiaccio. Dopo la formazione dei cubetti, ruotare delicatamente il vassoio per separare i cubetti e i vassoi.



Nota: Se la vaschetta del ghiaccio viene utilizzata per la prima volta o non è stata utilizzata per un lungo periodo di tempo, si prega di pulirla prima dell'uso.

Distributore d'acqua (solo per apparecchio con distributore)

L'erogatore d'acqua, situato nella porta del frigorifero, è utile per contenere acqua potabile. Con questo dispositivo potete ottenere facilmente acqua fresca senza aprire il frigorifero. Dovreste osservare le seguenti raccomandazioni.



• Prima dell'utilizzo

► Prima di utilizzare l'apparecchio per la prima volta, dovreste prestare attenzione alle seguenti raccomandazioni.

1. Mantenere un lato inferiore del supporto della porta da una mano, sollevare il lato opposto con l'altra, quando la scanalatura del supporto della porta è fuori dalla guida, cambiare le mani e ripetere questa procedura.

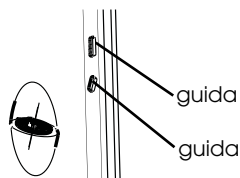
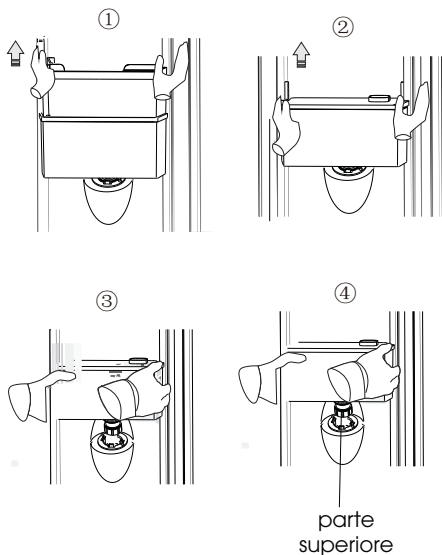
2. Mantenere un lato inferiore del serbatoio di acqua da una mano, sollevare il lato opposto con l'altra, quando la scanalatura del serbatoio è fuori dalla guida, cambiare le mani e ripetere questa procedura.

3. Tenere i due lati del serbatoio dell'acqua fermamente, sollevarli ed estrarli dal serbatoio.

4. Svitare l'estremità superiore, quindi pulire tutti i componenti.

Attenzione!

Svuotare il serbatoio d'acqua prima di estrarlo.



• Montaggio

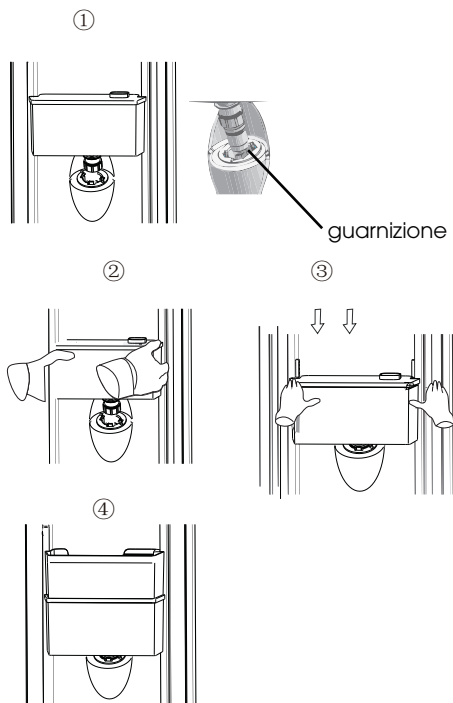
Dopo la pulizia, assemblare le parti, tra cui l'estremità superiore, il serbatoio e i coperchi come segue:

1. Inserire l'anello di tenuta (quest'ultimo può non essere disponibile), quindi inserire l'estremità superiore nel foro.

2. Tenere saldamente i due lati del serbatoio dell'acqua, montare il serbatoio dell'acqua secondo le guide sulla porta.

3. Spingere i due lati del serbatoio dell'acqua verso il basso come illustrato nell'immagine.

4. Quando sentite degli scatti da entrambi i lati e allo stesso tempo i due lati del serbatoio dell'acqua sono vicini al rivestimento dello sportello, significa che l'installazione è completata. Quindi mettere bene la cremagliera centrale.



● Riempimento d'acqua

Prima di riempire il serbatoio con acqua potabile, assicurarsi che sia fissato fermamente e in una posizione corretta.

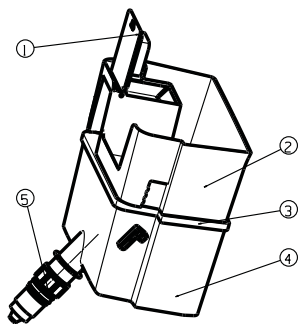
Attenzione!

Riempire con acqua fino a 2,5L (capacità indicata) e non sopra del livello.

In caso contrario, potrebbe traboccare quando il coperchio è chiuso.

Si consiglia di riempire con acqua nei seguenti modi.

Aprire il piccolo coperchio e riempire l'acqua dall'ingresso del rack centrale.



① coperchio della fornitura d'acqua

② ripiano medio

③ coperchio del serbatoio d'acqua

④ serbatoio d'acqua

⑤ parte superiore

Avvertenza!

Non toccare le altre parti dell'apparecchio durante il riempimento d'acqua, può causare fuoriuscite.

Versare acqua lentamente, o traboccherà.

Erogazione di acqua

➤ Bisogna usare gli appositi recipienti per raccogliere l'acqua dall'erogatore.



Avvertenza!

➤ Non utilizzare l'erogatore d'acqua senza recipiente, potrebbe risultare in fuoriuscite d'acqua.

Ordine	Tipo scomparti	Temperatura di conservazione ideale (°C)	Cibo appropriato
1	Frigorifero	+2--+8	Uova, cibo cotto, cibo confezionato, frutta e verdura, latticini, torte, bevande e altri alimenti non sono adatti al congelamento.
2	(***)*-Congelatore	≤-18	Frutti di mare (pesce, gamberetti, molluschi), prodotti ittici e prodotti a base di carne (raccomandati per 3 mesi, maggiore è il tempo di conservazione, peggiore è il gusto e la nutrizione), adatti per prodotti freschi surgelati.
3	***-Congelatore	≤-18	Frutti di mare (pesce, gamberetti, molluschi), prodotti ittici e prodotti a base di carne (raccomandati per 3 mesi, maggiore è il tempo di conservazione, peggiore è il gusto e la nutrizione), non adatti per prodotti freschi surgelati.
4	**-Congelatore	≤-12	Frutti di mare (pesce, gamberetti, molluschi), prodotti ittici e prodotti a base di carne (raccomandati per 2 mesi, maggiore è il tempo di conservazione, peggiore è il gusto e la nutrizione), non adatti per prodotti freschi surgelati.
5	*-Congelatore	≤-6	Frutti di mare (pesce, gamberetti, molluschi), prodotti ittici e prodotti a base di carne (raccomandati per 1 mese, maggiore è il tempo di conservazione, peggiore è il gusto e la nutrizione),
6	Zero stelle	-6-0	Maiale fresco, manzo, pesce, pollo, alcuni alimenti confezionati, ecc. (si consiglia consumarli entro lo stesso giorno, preferibilmente non più di 3 giorni). Alimenti trattati parzialmente incapsulati (alimenti non congelabili)
7	Freddo	-2--+3	Si consiglia di consumare carne di maiale fresca/ congelata, carne di manzo, pollo, prodotti ittici di acqua dolce, ecc. (7 giorni al di sotto di 0°C e oltre 0°C entro quel giorno, preferibilmente non più di 2 giorni). Frutti di mare (meno di 0°C per 15 giorni, non è consigliabile conservare sopra gli 0°C)
8	Cibo fresco	0--+4	Maiale fresco, manzo, pesce, pollo, alimenti cotti, ecc. (si consiglia consumarli entro lo stesso giorno, preferibilmente non più di 3 giorni),
9	Vino	+5--+20	Vino rosso, vino bianco, vino spumante, ecc.

Nota: conservare i vari alimenti in base agli scomparti o alla temperatura di conservazione ideale dei prodotti acquistati.

- Se il frigorifero viene lasciato vuoto per lunghi periodi, spegnere, scongelare, pulire, asciugare e lasciare lo sportello aperto per evitare lo sviluppo di muffa all'interno dell'apparecchio.

Consigli e suggerimenti utili

Consigli sul risparmio di energia

Si consiglia di considerare i seguenti suggerimenti per risparmiare energia.

- Cercate di evitare di tenere la porta aperta per lunghi periodi al fine di risparmiare energia.
- Assicurarsi che l'apparecchio sia lontano da fonti di calore (luce solare diretta, forno elettrico o fornello, ecc.).
- Non impostare la temperatura più fredda del necessario.
- Non conservare cibi caldi o liquidi in evaporazione nell'apparecchio.
- Collocare l'apparecchio in un luogo ben ventilato, non umido. Consultare la sezione Installazione del nuovo apparecchio.
- Se lo schema illustra la combinazione corretta dei cassetti, vani e ripiani, non regolare la combinazione poiché è progettata per essere la configurazione più efficiente dal punto di vista energetico.

Suggerimenti per la refrigerazione di alimenti freschi

- Non introdurre alimenti caldi nel frigorifero o freezer, la temperatura interna aumenterà e il compressore dovrà lavorare di più e consumerà più energia.
- Coprire o avvolgere il cibo soprattutto se ha un aroma forte.
- Conservare il cibo correttamente in modo che l'aria possa circolare liberamente attorno ad esso.

Consigli per la refrigerazione

- Avvolgere la carne (tutti i tipi) in sacchetti per gli alimenti (polietilene): avvolgerla e posizionarla sul ripiano di vetro sopra il cassetto del vano ortaggi. Controllare sempre i tempi di conservazione degli alimenti e rispettare le scadenze suggerite dai produttori.
- Cooked food, cold dishes, etc.:
Devono essere tappati ermeticamente e possono essere posizionati su qualsiasi ripiano.
- Verdura e ortaggi:
Essi devono essere conservati nell'apposito cassetto.
- Burro e formaggio:

Devono essere avvolti in un involucro ermetico o in una pellicola per alimenti.

- Bottiglie di latte:

Devono avere un tappo e devono essere conservate nei ripiani della porta.

Suggerimenti per il congelamento

- Al primo avviamento o dopo un periodo di inattività, lasciare l'apparecchio in funzione per almeno 2 ore alle impostazioni più alte prima di inserire il cibo nello scomparto.
- Separare il cibo in piccole porzioni per consentire un rapido e completo congelamento e di scongelare successivamente solo la quantità necessaria.
- Avvolgere il cibo in fogli di alluminio o in involucri alimentari in polietilene a tenuta d'aria.
- Evitare che i prodotti freschi, da congelare, entrino in contatto con gli alimenti già congelati per evitare lo scongelamento parziale di questi ultimi.
- I prodotti congelati, se consumati subito dopo la rimozione dal vano congelatore, probabilmente causeranno ustioni da gelo alla pelle.
- Si raccomanda di etichettare ciascun prodotto congelato con la data per tenere traccia del tempo di conservazione.

Suggerimenti per la conservazione di alimenti surgelati

- Assicurarsi che il cibo congelato sia stato conservato correttamente dal rivenditore alimentare.
- Una volta scongelato, il cibo si deteriorerà rapidamente e non deve essere nuovamente congelato. Non superare il periodo di conservazione indicato dal produttore di alimenti.

Spegnimento dell'apparecchio

Se l'apparecchio deve essere spento per un periodo prolungato, devono essere adottate le seguenti precauzioni per evitare la formazione di muffa nell'apparecchio.

1. Rimuovere tutti gli alimenti.
2. Togliere la spina dalla presa di corrente.
3. Pulire e asciugare l'interno completamente.
4. Assicurarsi che tutte le porte siano leggermente aperte, per far circolare l'aria.

Pulizia e manutenzione

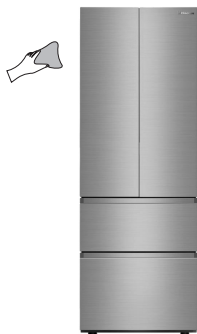
Per motivi igienici l'apparecchio (compresi gli accessori esterni e interni) deve essere pulito regolarmente (almeno ogni due mesi).

Avvertenza!

- L'apparecchio non deve essere collegato alla rete elettrica durante la pulizia, vi è il pericolo di scosse elettriche. Prima della pulizia spegnere l'apparecchio e staccare la spina dalla presa di corrente.

Pulizia esterna

- Per mantenere un buon aspetto del vostro apparecchio, è necessario pulirlo regolarmente.
- Strofinare il pannello di controllo con un panno pulito e morbido.
- Spruzzare l'acqua sul panno invece di farlo direttamente sulla superficie dell'apparecchio. Questo aiuta ad assicurare una distribuzione uniforme di umidità sulla superficie.
- Pulire le porte, le maniglie e le superfici degli armadi con un detergente delicato e poi asciugare con un panno morbido.



Attenzione!

- Non usare oggetti taglienti, che potrebbero graffiare la superficie.
- Non usare diluente, detergente per auto, cloro, olio essenziale, detersivi abrasivi o solventi organici come il benzene per la pulizia.

Essi possono danneggiare la superficie dell'apparecchio e possono causare incendi.

Pulizia interna

- Si consiglia di pulire l'interno dell'apparecchio regolarmente. Sarà più facile da pulire quando le scorte alimentari sono poche. Pulire l'interno del congelatore del frigo con una soluzione debole di bicarbonato di sodio, quindi sciacquare con acqua tiepida con una spugna o un panno dopo averli strizzati. Asciugare completamente prima di riposizionare i ripiani e i contenitori. Asciugare accuratamente tutte le superfici e le parti removibili prima di metterli in posizione.



- Anche se questo dispositivo si sbrina automaticamente, si può formare uno strato di gelo sulle pareti interne della cella freezer se la sua porta si apre con frequenza o se rimane aperta per troppo tempo. Se il gelo è troppo spesso, scegliere un momento in cui il freezer è quasi vuoto e procedere nella maniera seguente:
 1. Rimuovere gli alimenti e i contenitori esistenti, staccare la spina dell'apparecchio dalla rete elettrica e lasciare le porte aperte. Ventilare bene la stanza per accelerare il processo.
 2. Quando lo sbrinamento è completato, pulire il congelatore come descritto sopra.

Attenzione!

- Non utilizzare oggetti appuntiti per rimuovere il ghiaccio dal congelatore. Ricollegare l'apparecchio alla presa e accenderlo solo dopo che l'interno è completamente asciutto.

Pulizia delle guarnizioni della porta

- Fare attenzione a mantenere pulite le guarnizioni delle porte. Cibi o bevande appiccicose possono causare l'aderenza delle guarnizioni alla struttura provocandone il danneggiamento quando si apre la porta. Lavare le guarnizioni con un detergente delicato e acqua calda. Risciacquare e asciugare con cura dopo la pulizia.

Attenzione!

- Accendere l'apparecchio solo dopo che le guarnizioni siano completamente asciutte.

Sostituzione dell'illuminazione LED:

Avvertenza:

- L'illuminazione LED deve essere sostituita da una persona competente.

Se l'illuminazione LED è danneggiata, contattare l'assistenza tecnica. Per sostituire l'illuminazione LED osservare i seguenti passaggi:

1. Scollegare l'apparecchio.
2. Rimuovere il coperchio dell'illuminazione estraendolo manualmente.
3. Afferrare il coperchio del LED con una mano ed estrarlo con l'altra facendo pressione sul fermo di chiusura.
4. Sostituire l'illuminazione LED e risistemarla correttamente.

Pulizia dell'erogatore d'acqua (specifico per i prodotti con erogatore):

- Pulire i serbatoi dell'acqua se non sono stati utilizzati per 48 ore; lavare l'impianto idrico collegato a una rete idrica se l'acqua non è stata aspirata per 5 giorni.

Risoluzione dei problemi

Se si verifica un problema con l'apparecchio o si presume che quest'ultimo non funzioni correttamente, è possibile effettuare alcuni controlli semplici prima di chiamare l'assistenza, di seguito elencati.

Avvertenza! Non tentare di riparare l'apparecchio da soli. Se il problema persiste dopo aver effettuato i controlli di seguito elencati, contattare un elettricista qualificato, un tecnico autorizzato o il proprio rivenditore.

Problema:	Possibile causa e soluzione
L'apparecchio non funziona correttamente	<ul style="list-style-type: none">➤ Controllare se il cavo di alimentazione sia inserito nella presa di corrente in modo corretto.➤ Controllare il fusibile o il circuito della rete elettrica, se necessario sostituirli.➤ La temperatura ambiente è troppo bassa. Prova a impostare la temperatura ambiente ad un livello più freddo per risolvere questo problema.➤ È normale che il congelatore non funzioni durante il ciclo di sbrinamento automatico o per un breve periodo dopo che l'apparecchio è acceso per proteggere il compressore.
Odori dagli scomparti	<ul style="list-style-type: none">➤ Può essere necessario pulire l'interno..➤ Alcuni alimenti, contenitori o confezioni causano odori.
Rumore dall'apparecchio	<p>I suoni che seguono sono del tutto normali:</p> <ul style="list-style-type: none">➤ Il compressore emette rumori.➤ Il rumore del movimento dell'aria dal piccolo motore del ventilatore nel vano congelatore o altri compartimenti.➤ Gorgoglio simile all'acqua che bolle.➤ Schiocchi durante lo sbrinamento automatico.➤ Ticchettio prima che il compressore si avvia. Altri rumori insoliti sono dovuti alle ragioni sottostanti e possono avere bisogno di una verifica ed eventuali azioni:➤ La struttura non è livellata.➤ Il retro dell'apparecchio tocca la parete.➤ Bottiglie o contenitori che sbattono l'uno contro l'altro.
Il motore funziona continuamente	<p>È normale sentire spesso il suono del motore, sarà più intenso durante le seguenti circostanze:</p> <ul style="list-style-type: none">➤ L'impostazione della temperatura è più fredda del necessario.➤ Una grande quantità di cibo caldo è stata recentemente conservata all'interno dell'apparecchio.➤ La temperatura esterna dell'apparecchio è troppo elevata.➤ Le porte sono tenute aperte troppo a lungo o troppo spesso.➤ Dopo l'installazione l'apparecchio è stato spento per un lungo periodo di tempo.

Problema:	Possibile causa e soluzione
Uno strato di brina si è formato nel vano	➤ Verificare che le prese d'aria non siano ostacolate dal cibo e collocare gli alimenti all'interno dell'apparecchio per consentire una ventilazione adeguata. Assicurarsi che la porta possa essere completamente chiusa. Per rimuovere il gelo, fare riferimento alla sezione "Pulizia e manutenzione".
La temperatura all'interno è troppo calda	➤ Si può avere lasciato le porte aperte troppo a lungo o troppo spesso; o le porte sono tenute aperte da qualche ostacolo; o l'apparecchio si trova con spazio insufficiente ai lati, posteriormente e superiormente.
La temperatura all'interno è troppo fredda	➤ Aumentare la temperatura secondo il capitolo "Pannello di controllo".
Le porte non possono essere chiuse con facilità	➤ Controllare che la parte superiore del frigorifero sia inclinata all'indietro di 10-15 mm per consentire alle porte di chiudersi da sole o se qualcosa dentro impedisce alle porte di chiudersi.

Smaltimento dell'apparecchio

È vietato smaltire questo apparecchio come rifiuto domestico.

Materiali di imballaggio

I materiali di imballaggio con il simbolo di riciclaggio sono riciclabili. Smaltire l'imballaggio in un contenitore di raccolta dei rifiuti idoneo.

Prima dello smaltimento dell'apparecchio

1. Estrarre la spina dalla presa di corrente.
2. Staccare il cavo di alimentazione e smaltirlo con la spina.

Avvertenza! I frigoriferi contengono refrigerante e gas nell'isolamento. Il refrigerante e i gas devono essere smaltiti professionalmente in quanto possono causare lesioni agli occhi o combustione. Assicurarsi che la tubatura del circuito del refrigerante non sia danneggiata prima del corretto smaltimento.

Corretto smaltimento del prodotto



Questo simbolo sul prodotto o nella sua confezione indica che il prodotto non deve essere trattato come rifiuto domestico. Dovrebbe piuttosto essere trasportato nel punto di raccolta appropriato per il riciclaggio di apparecchiature elettriche ed elettroniche. Provvedendo a smaltire questo prodotto in modo appropriato, si contribuisce a evitare potenziali conseguenze negative per l'ambiente e la salute umana, che potrebbero altrimenti essere causate dallo smaltimento inadeguato del prodotto. Per informazioni più dettagliate circa il riciclaggio di questo prodotto, si prega di contattare il servizio locale di raccolta dei rifiuti domestici oppure il proprio rivenditore.

Hisense

life reimagined

GEBRUIKERHANDLEIDING

Alvorens dit apparaat te gaan gebruiken, moet u deze gebruikershandleiding zorgvuldig doorlezen en voor toekomstig gebruik bewaren

Nederlands

Bedankt dat u voor ons apparaat kiest. We zijn er zeker van dat je je nieuwe koelkast prettig zult vinden om te gebruiken. Voordat je het apparaat echter gaat gebruiken, raden we je aan de instructies zorgvuldig te lezen, die details bevatten over het installeren en gebruik van het product. Bewaar deze handleiding voor toekomstig gebruik.

Inhoud

Veiligheids- en waarschuwingeninformatie.....	3
Installeren van uw nieuw apparaat.....	12
Beschrijving van het apparaat.....	15
Bedieningspaneel.....	17
Gebruik van het apparaat.....	19
Nuttige aanwijzingen en tips.....	23
Reinigen en onderhoud.....	24
Probleemoplossing.....	26
Afdanken van het apparaat	27

Veiligheids- en waarschuwinginformatie

Je veiligheid en die van anderen zijn erg belangrijk.

We geven veel belangrijke veiligheidsberichten in deze handleiding en op je apparaat. Lees en volg altijd alle veiligheidsberichten.



Dit is het veiligheidswaarschuwingssymbool.

Dit symbool waarschuwt je voor mogelijke gevaren die jou en anderen kunnen doden of verwonden. Alle veiligheidswaarschuwingen hebben het veiligheidswaarschuwingssymbool en ofwel het woord "GEVAAR", "WAARSCHUWING" of "LET OP".

Deze woorden betekenen:



GEVAAR

Er dreigt een gevaarlijke situatie. Je kan worden gedood of ernstig gewond raken als je de instructies niet onmiddellijk opvolgt.



WAARSCHUWING

Een mogelijk gevaarlijke situatie die, indien deze niet wordt vermeden, de dood of ernstig lichamelijk letsel tot gevolg kan hebben.



LET OP

Een mogelijk gevaarlijke situatie die, indien deze niet wordt vermeden, kan leiden tot matig of licht letsel.

Alle veiligheidswaarschuwingen zullen je vertellen wat het potentiële gevaar is, je vertellen hoe je de kans op letsel kunt verkleinen en wat er kan gebeuren als de instructies niet worden opgevolgd.



Veiligheids- en waarschuwinginformatie

Voor uw veiligheid en correct gebruik, voordat u het apparaat installeert en het apparaat voor de eerste keer in gebruik neemt, moet u deze gebruikershandleiding zorgvuldig doorlezen, inclusief de tips en waarschuwingen. Om onnodige fouten en ongevallen te voorkomen, is het belangrijk om ervoor te zorgen dat alle mensen die het apparaat gebruiken, volledig bekend zijn met de werking ervan en de veiligheidsvoorzieningen. Bewaar deze instructies en zorg ervoor dat deze bij het apparaat blijven als het verplaatst of verkocht wordt, zodat iedereen gedurende de gehele levensduur naar behoren is geïnformeerd over het gebruik en veiligheidsmededelingen.

Voor de veiligheid van mensenlevens en eigendommen, de voorzorgsmaatregelen van de gebruikershandleiding naleven, aangezien de fabrikant niet verantwoordelijk is voor schade veroorzaakt voor nalatigheid.

Veiligheid voor kinderen en anderen personen die kwetsbaar zijn

- In overeenstemming met de EN-norm

Dit apparaat kan door kinderen van 8 jaar en ouder en personen met verminderde fysieke, sensorische of mentale capaciteiten of gebrek aan ervaring en kennis worden gebruikt als zij op een veilige manier geïnstrueerd zijn over het gebruik van het apparaat en de betrokken gevaren hebben begrepen. Kinderen mogen niet met het apparaat spelen. Reinigings- en onderhoudswerkzaamheden mag niet zonder toezicht door kinderen worden gedaan. Kinderen in de leeftijd van 3 tot 8 mogen in werking zijnde koelende apparaten vullen en leegmaken.

- In overeenstemming met de IEC-norm

Dit apparaat is niet bedoeld voor gebruik door personen (inclusief kinderen) met verminderde lichamelijke, zintuiglijke of geestelijke vermogens, of gebrek aan ervaring en kennis, tenzij ze onder toezicht staan of geïnstrueerd werden over het gebruik van het apparaat door een persoon die verantwoordelijk is voor hun veiligheid.

- Kinderen moeten onder toezicht staan om ervoor te zorgen dat ze niet met het apparaat spelen.
- Houd alle verpakkingsmaterialen uit de buurt van kinderen, omdat er verstikkingsgevaar bestaat.
- Indien u het apparaat gaat afdanken, trekt u de stekker uit het stopcontact, snijdt het netsnoer ervan af (zo dicht mogelijk bij het apparaat) en verwijder de deur, teneinde te voorkomen dat kinderen een elektrische schokken krijgen of zichzelf in het apparaat opsluiten.
- Indien dit apparaat, welke is voorzien van magnetische deurafdichtingen, een ouder model van het apparaat moet vervangen die een veerslot (vergrendeling) op de deur of de deksel heeft, zorg ervoor dat het veerslot onbruikbaar wordt gemaakt voordat u het oude apparaat afdankt. Het bovenstaande zal voorkomen dat het een dodelijke valstrik voor een kind wordt.



Algemene veiligheid

- **WAARSCHUWING** — Dit apparaat is bedoeld voor gebruik in huishoudelijke en soortgelijke toepassingen zoals
 - personeelkeukens in winkels, kantoren of andere werkomgevingen;
 - boerderijen en bij klanten in hotels, motels en andere type woonomgevingen;
 - bed en breakfast type omgevingen;
 - catering en dergelijke niet-retail toepassingen.
- **WAARSCHUWING** — Geen explosieve stoffen zoals aerosol blikjes met brandbaar drijfgas in dit apparaat bewaren.
- **WAARSCHUWING** — Indien het netsnoer beschadigd is, moet het worden vervangen door de fabrikant, servicemonteur of gelijkwaardige gekwalificeerd persoon teneinde gevaren te voorkomen.
- **WAARSCHUWING** — Ventilatieopeningen in de behuizing van het apparaat of in een ingebouwde structuur vrij van obstakels houden.
- **WAARSCHUWING** — Gebruik geen mechanische apparaten of andere middelen om het ondooiproces te versnellen, andere dan die aanbevolen door de fabrikant.
- **WAARSCHUWING** — Het koelcircuit niet beschadigen.
- **WAARSCHUWING** — Gebruik geen elektrische apparaten in de opslagruimte voor levensmiddelen van het apparaat, tenzij zij van het type zijn dat wordt aanbevolen door de fabrikant.
- **WAARSCHUWING** — Het koelmiddel en de isolatie drijfgas zijn ontvlambaar. Als u het apparaat afdankt, doe dit alleen bij een erkend afvalverwijderingscentrum. Niet blootstellen aan vlammen.
- **WAARSCHUWING** — Bij het positioneren van het apparaat moet u controleren of het netsnoer niet verstrikt of beschadigd is geraakt.

- **WAARSCHUWING** — Niet meerdere draagbare stopcontacten of draagbare voedingen aan de achterkant van het apparaat plaatsen.
- **WAARSCHUWING** — Levensmiddelen moet in zakken worden verpakt vóór het in de koelkast wordt geplaatst. Vloeistoffen moeten in flessen of afgedekte containers worden bewaard om morsen te voorkomen, omdat het ontwerp van de structuur van het product niet eenvoudig te reinigen is.



Het symbool is een waarschuwing en duidt aan dat het koudemiddel- en isolatiegassen brandbaar zijn.

Waarschuwing: Brandgevaar / brandbare materialen

Vervangen van LED-lampen

- **WAARSCHUWING** — De LED-lampen mogen niet door de gebruiker worden vervangen! Als de LED-lampen beschadigd zijn, neemt u contact op met de klantenservice voor assistentie. Deze waarschuwing geldt alleen voor koelkasten die voorzien zijn van LED-lampen.

Koelmiddel

Het koelmiddel isobuteen (R600a) bevindt zich in het koelcircuit van het apparaat, isobuteen is een natuurlijk gas met een hoge mate van milieuvriendelijkheid, maar die wel ontvlambaar is. Tijdens transport en installatie van het apparaat, moet u ervoor zorgen dat geen van de componenten van het koelcircuit beschadigd raakt.

Het koelmiddel (R600a) is ontvlambaar.

- **WAARSCHUWING** — Koelkasten bevatten koelmiddel en gassen in de isolatie. Koelmiddel en gassen moeten professioneel worden afgevoerd, omdat ze oogletsel of ontsteking kunnen veroorzaken. Zorg ervoor dat leidingen van het koelcircuit niet beschadigd raken voorafgaand aan het afdanken.



WAARSCHUWIN: gevaar voor brandgevaar

Als het koelmiddelcircuit beschadigd zou kunnen zijn:

- Open geen vlammen en ontstekingsbronnen.
- De kamer waar het apparaat zich bevindt, moet grondig worden geventileerd.

Het is gevaarlijk om de specificaties of dit product op een of andere manier te wijzigen.

Eventuele schade aan het netsnoer kan kortsluiting, brand, en/of elektrische schok veroorzaken.



Elektrische veiligheid

- Het netsnoer mag niet verlengd worden.
- Zorg ervoor dat de stekker niet wordt geplet of beschadigd. Een gebroken of beschadigde stekker kan oververhit raken en brand veroorzaken.
- Zorg ervoor dat u toegang hebt tot de hoofdstekker van het apparaat.
- Niet aan het netsnoer trekken.
- In het stopcontact los zit, mag u er geen stekker insteken. Er bestaat gevaar voor elektrische schokken of brand.
- U mag het apparaat niet bedienen zonder de deksel van de binnenverlichting.
- De koelkast mag alleen worden voorzien van een netspanning van eenfasige wisselstroom van 220~240V/50Hz. Indien de fluctuatie van de netspanning in de wijk van de gebruiker zo groot is dat de netspanning hoger is dan de bovenstaande scope, moet u ter wille van de veiligheid A.C. Automatische netspanningsregelaar van meer dan 350W naar de koelkast leiden. De koelkast moet een apart stopcontact gebruiken in plaats van een gewone stopcontact tezamen met andere elektrische apparaten. De stekker moet overeenkomen met het stopcontact met aardingsdraad.

Dagelijks gebruik

- Bewaar geen brandbare gassen of vloeistoffen in het apparaat. Er bestaat explosiegevaar bestaat.
- Gebruik geen elektrische apparaten in het apparaat (bijvoorbeeld elektrische ijsmakers, mixers, enz.).
- Bij het ontkoppelen, altijd de stekker uit het stopcontact trekken, en niet aan de kabel trekken.
- Plaats geen warme gerechten in de buurt van de plastic onderdelen van het apparaat
- Geen voedingsmiddelen direct tegen de luchtafvoer op de achterwand plaatsen.
- Voorverpakte diepvriesproducten opslaan in overeenstemming met de instructies voor bevroren voedselproductie.
- De opslaginstructies van de fabrikant van apparaten moeten streng worden nageleefd. Raadpleeg de relevante opslaginstructies.
- Plaats geen koolzuurhoudende of warme dranken in het vriesvak, aangezien het druk op het blikje uitoefent, waardoor het kan ontploffen, en schade aan het apparaat wordt veroorzaakt.
- Bevroren voedsel kan brandwonden veroorzaken als het rechtstreeks uit het vriesvak wordt geconsumeerd.
- Plaats het apparaat niet in direct zonlicht.
- Houd brandende kaaren, lampen of other onderwerpen met open vlammen uit de buurt van het apparaat.
- Het apparaat is uitsluitend bedoeld voor het bewaren van voedsel en/of dranken voor een normale consumptie van huishoudens, zoals uitgelegd in dit instructieboekje Het apparaat is zwaar. Voorzichtigheid is geboden bij het verplaatsen.

- Geen items verwijderen of aanraken uit het vriesvak als uw handen vochtig/nat zijn, aangezien uw huid letsel kan oplopen of vorst/vriesbrandwonden.
- Gebruik nooit de basis, laden, deuren enz. om op te staan als ondersteuning.
- Diepgevroren voedsel mag niet opnieuw worden ingevroren als het eenmaal ontdooid is.
- Geen ijslolly's of ijsblokjes rechtstreeks uit de vriezer consumeren, aangezien dit vriesbrandwonden in de mond en aan de lippen kan veroorzaken.
- Om te voorkomen dat voorwerpen vallen en letsel aan personen of schade aan het apparaat kunnen veroorzaken, de deurrekken niet overbelasten en plaats niet teveel voedsel in de verladen.
- Dit koelapparaat is niet bedoeld voor gebruik als inbouwapparaat.



Let op!

Onderhoud en reinigen

- Alvorens onderhoudswerkzaamheden uit te voeren, moet u het apparaat uitschakelen en de stekker uit het stopcontact trekken.
- Het apparaat niet reinigen met metalen voorwerpen, stoomreinigers, etherische oliën, organische oplosmiddelen of schuurreinigers.
- U mag geen scherpe voorwerpen gebruiken om rijp uit de koelkast te schrapen. Gebruik een plastic schraper.

Installatie Belangrijk!

- Voor de elektrische aansluiting, voorzichtig de instructies in deze handleiding volgen.
- Het apparaat uitpakken en controleer of er schade is aan het apparaat. Sluit het apparaat niet aan als het beschadigd is. Meld mogelijke beschadigingen onmiddellijk aan de winkel waar u het apparaat heeft gekocht. In dat geval de verpakking bewaren.
- Het is raadzaam om tenminste twee uur te wachten, alvorens het apparaat aan te sluiten, om de compressor

op beschadigingen te controleren.

- Er moet voldoende luchtcirculatie rondom het apparaat aanwezig zijn, want als dit ontbreekt kan het leiden tot oververhitting. Om te zorgen voor voldoende ventilatie, volgt u de instructies die relevant zijn voor de installatie.
- Wanneer dat mogelijk is moet de achterkant van het product niet te dicht opj een muur worden geplaatst, teneinde te voorkomen dat u warme delen aanraakt (compressor, de condenser) om het risico van een brand te voorkomen, en u volgt de instructies die relevant zijn voor de installatie.
- Het apparaat mag niet dicht bij radiatoren of kookplaten worden geplaatst.
- Zorg ervoor dat de stekker toegankelijk is na de installatie van het apparaat.

Onderhoud

- Alle elektrotechnische werkzaamheden die nodig zijn om dit apparaat te installeren, mogen uitsluitend door een elektricien of daartoe bevoegd persoon worden uitgevoerd.
- Dit product mag alleen worden onderhouden door een erkend Service Center en uitsluitend originele onderdelen mogen daarvoor worden gebruikt.
 1. Als het apparaat Frost Free is.
 2. Als het apparaat een vriesvak bevat.

Teneinde besmetting van voedsel te voorkomen, gaarne de volgende instructies in acht nemen

- Het langdurige openen van de deur kan een aanzienlijke verhoging van de temperatuur in de compartimenten van het apparaat veroorzaken.
- De oppervlakken die in contact kunnen komen met voedsel en toegankelijke afvoersystemen regelmatig reinigen.
- Bewaar rauw vlees en vis in daarvoor geschikte opslagbakken in de koelkast, zodat het niet in contact komt met of druipt op ander voedsel.
- Diepvriesvakken met twee-sterren zijn geschikt voor het bewaren van diepgevroren voedsel, bewaren en maken van ijs en ijsblokjes maken.
- Compartimenten met één, twee en drie sterren zijn niet geschikt voor het invriezen van vers voedsel.

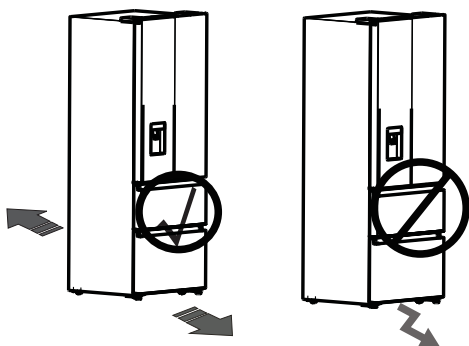
Installeren van uw nieuw apparaat

Vóór de eerste ingebruikname van uw apparaat, moet u de volgende tips goed doornemen.

Waarschuwing!

Voor een correcte installatie moet deze koelkast op een vlak oppervlak van hard materiaal dat dezelfde hoogte als de rest van de vloer worden geplaatst. Dit oppervlak moet sterk genoeg om een volledig geladen koelkast te ondersteunen.

De rollers, die geen wielen zijn, mogen alleen worden gebruikt voor voorwaartse of achterwaartse beweging. Bij het zijwaarts verplaatsen van u de koelkast, kan uw vloer en de rollen beschadigd raken.

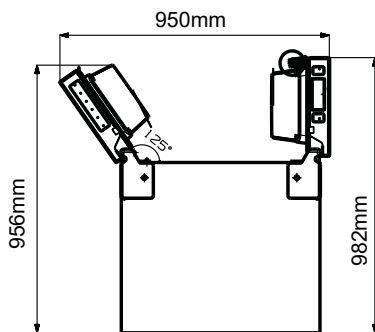
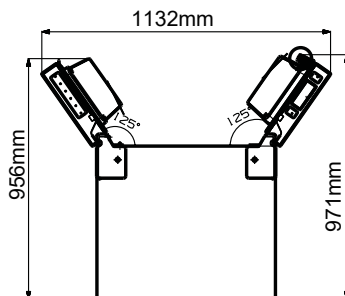
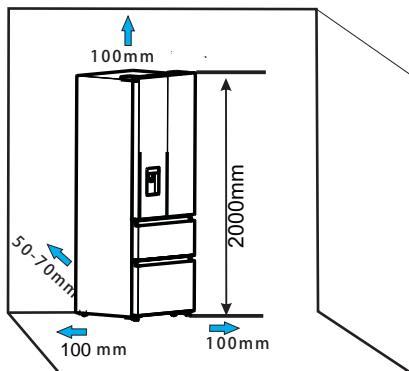


! Ventilatie van het apparaat

Teneinde de efficiëntie van het koelsysteem te verbeteren en energie te besparen, is het noodzakelijk om goede ventilatie rond het apparaat te houden voor de afvoer van warmte. Voor deze reden, moet er voldoende ruimte rondom de koelkast worden gelaten.

Suggesties:

Het wordt aanbevolen 50~70mm ruimte aan de achterkant van de muur wordt gelaten, tenminste 100mm vanaf de bovenkant 100mm vanaf de zijkant van de muur en een vrije ruimte aan de voorkant de deuren met 130° te openen. Zoals weergegeven in de volgende diagrammen.



Opmerking:

- Dit apparaat presteert goed van SN tot ST. Het apparaat werkt mogelijk niet goed, als het gedurende een langere periode bij een temperatuur boven of onder het aangegeven bereik werkt.

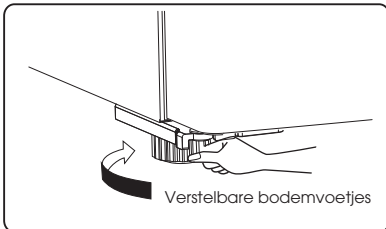
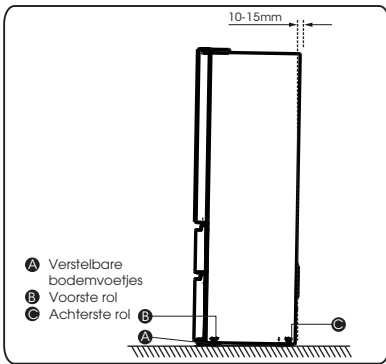
Klimaatklasse	Omgevingstemperatuur
SN	+10°C tot +32°C
N	+16°C tot +32°C
ST	+16°C tot +38°C
T	+16°C tot +43°C

- Uw apparaat op een droge plaats neerzetten om vochtbeschadiging te vermijden.
- Houd het apparaat niet in direct zonlicht, regen of vorst. Houd het apparaat uit de buurt van warmtebronnen, zoals kachels, branden of verwarmingen.

Nivellering van het apparaat

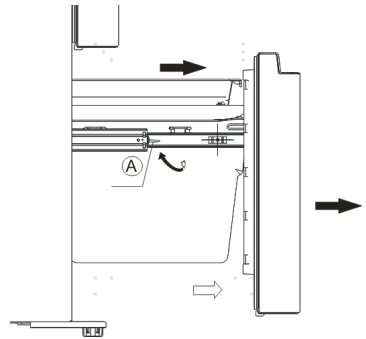
Voor voldoende nivellering en luchtcirculatie in de onderste achterkant van het apparaat, de stelvoetjes moeten mogelijk worden aangepast. U kunt ze handmatig aanpassen met een passende sleutel.

Om de deuren uit zichzelf te laten sluiten, kantel de bovenkant naar achteren met ongeveer 10-15mm.

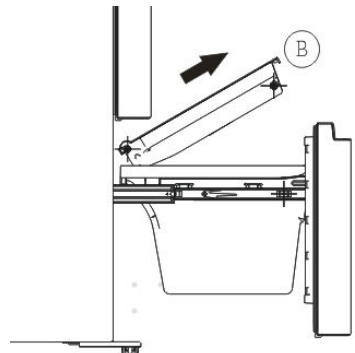


Demonteren van het diepvriezerschap

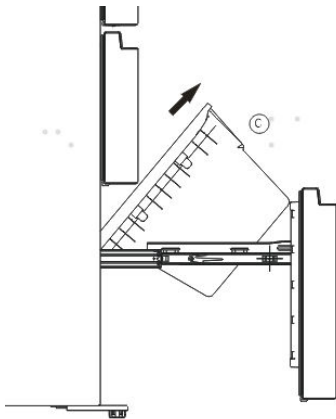
1. Het vriezercompartiment is voorzien van een bovenste lade, een onderste lade en een koelbox.
2. Open de diepvriezerdeur; Trek het afstelblok omhoog (A) en trek de deurlade van de diepvriezer (A) naar de eindpositie.



3. Trek het schap (B) eruit door het omhoog te tillen in de pijlrichting.



4. Verwijder de onderste vriezerlade (C) door het op te tillen.

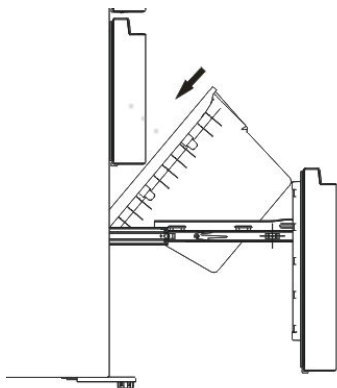


Monteer het diepvriezerschap opnieuw

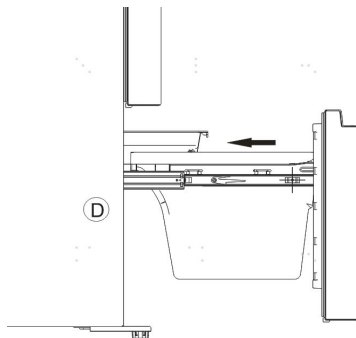
Teneinde de lade opnieuw te monteren nadat u het apparaat naar de uiteindelijke locatie hebt verplaatst, monteert u de onderdelen in omgekeerde volgorde.

Installeren van het onderste schap

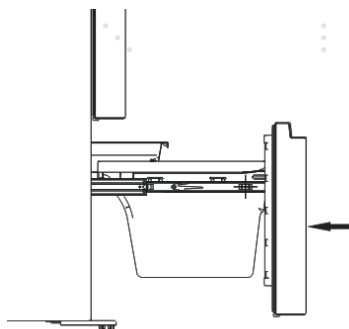
1. Duw het onderste schap in de pijlrichting naar de eindpositie.



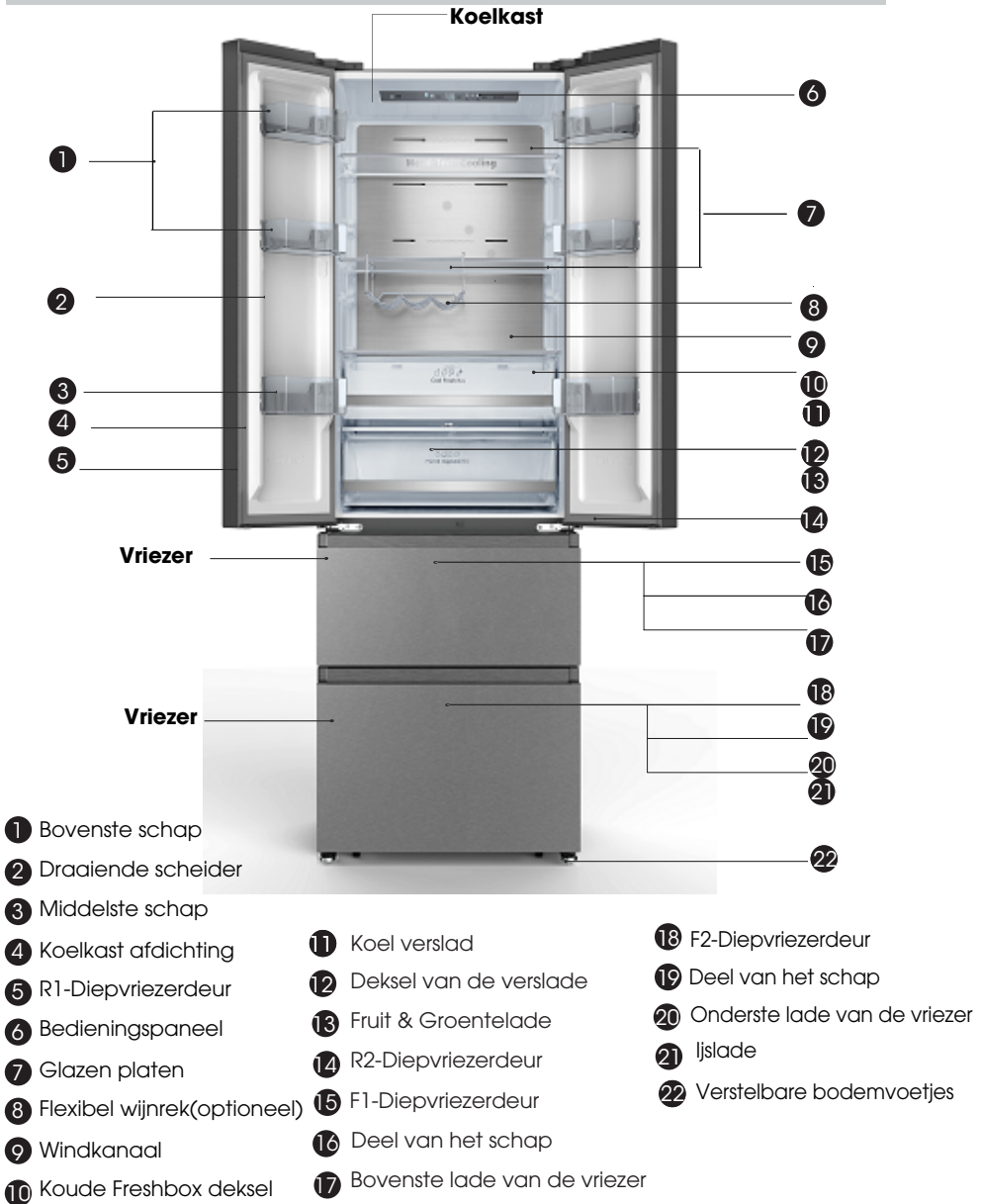
2. Zet de lade op het schap en druk het naar binnen en zorg ervoor dat de rollen van het schap op de geleiders van de vriezerafdichting (D) komen.



3. Druk de diepvriezerdeur richting de pijl en sluit het.



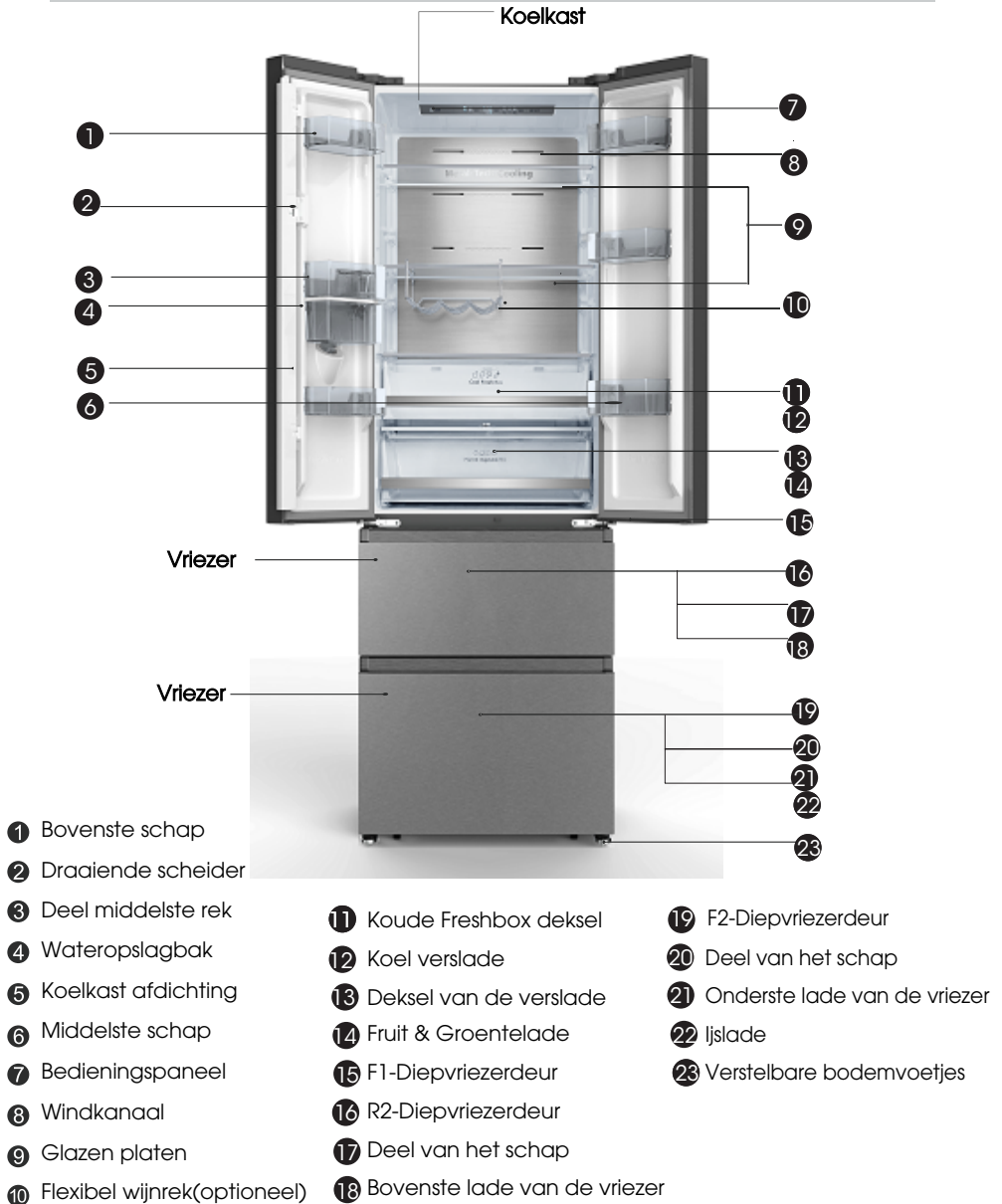
Beschrijving van het apparaat



Opmerking: Je model ziet er mogelijk anders uit dan deze en andere afbeeldingen in deze handleiding, afhankelijk van de functies van je model.

Opmerking: Om de beste energie-efficiëntie van dit product te waarborgen, plaatst u alle schappen, laden op hun oorspronkelijke positie zoals in de bovenstaande afbeelding.

Beschrijving van het apparaat

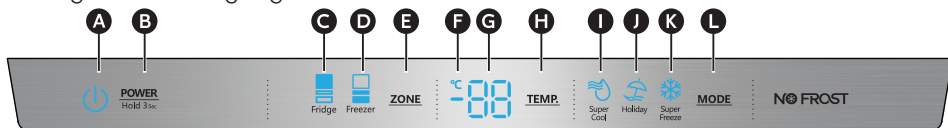


Opmerking: Je model ziet er mogelijk anders uit dan deze en andere afbeeldingen in deze handleiding, afhankelijk van de functies van je model.

Opmerking: Om de beste energie-efficiëntie van dit product te waarborgen, plaatst u alle schappen, laden op hun oorspronkelijke positie zoals in de bovenstaande afbeelding.

Bedieningspaneel

Gebruik uw apparaat in overeenstemming met de volgende controlevoorschriften, uw apparaat heeft de overeenkomstige functies en modi zoals de weergavepanelen in onderstaande afbeeldingen laten zien. Als het apparaat wordt ingeschakeld voor de eerste keer, begint de achtergrondverlichting van de pictogrammen op het display te werken. Als er geen knoppen worden ingedrukt en de deuren zijn gesloten, wordt de achtergrondverlichting uitgeschakeld.



- A** Stroom icoon
- B** Stroomregeling
- C** Icoon temperatuur koelkastcompartiment
- D** Vriesvak compartiment temperatuur icoon
- E** Zone keuze
- F** Celsius Indicator
- G** Temperatuur
- H** Temperatuuregeling
- I** Superkoud icoon
- J** Vakantie icoon
- K** Supervriezer icoon
- L** Modus controle



Druk 3 seconden op **POWER** om de stroom in te schakelen, en druk 3 seconden om de stroom uit te schakelen en "OF" wordt weergegeven.

Instellen compartiment temperaturen

Als u een temperatuur instelt, stelt u een gemiddelde temperatuur in voor het hele vak. De werkelijke temperatuur in het compartiment kan afwijken van de weergegeven temperaturen, afhankelijk van de hoeveelheid en plaatsing van opgeslagen voedsel en de omgevingstemperatuur.

Aanbevolen temperatuur instellingen

- Koelkast compartiment: 4°C
- Vriezercompartiment: -18°C

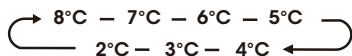
Temperatuur koelkast (ijskast) compartiment

1. Druk herhaaldelijk op **ZONE** totdat het koelkasticoon verschijnt.



2. Als de koelkast is ingeschakeld, is verlicht en drukt u vervolgens herhaaldelijk op **TEMP.** om door de beschikbare temperatuurinstellingen te bladeren, van 8°C tot 2°C.

OPMERKING: Met elke druk op de knop verandert de instelling met één graad.



3. Laat **TEMP.** los wanneer de gewenste temperatuurinstelling verschijnt.

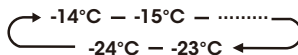
Vriesvak compartiment temperatuur

1. Druk herhaaldelijk op **ZONE** totdat de Freezer Choice verschijnt.



2. Als Vriezer is ingeschakeld, is verlicht en drukt u vervolgens herhaaldelijk op **TEMP.** om door de beschikbare temperatuurinstellingen te bladeren, van -14°C tot -24°C.

OPMERKING: Met elke druk op de knop verandert de instelling met één graad.



3. Laat **TEMP.** los wanneer de gewenste temperatuurinstelling verschijnt.

Super Cool



De Superkoud-functie helpt om voedsel in de koelkast op de ingestelde temperatuur te houden tijdens periodes van intensief gebruik, veel boodschappen of tijdelijk warme kamertemperatuur. De Superkoud-functie verlaagt de temperatuur in het koelvak tot 2°C om voedsel sneller te koelen.

1. Druk herhaaldelijk op **MODE** totdat het Super Cool-icoon verschijnt.

OPMERKING: Als Superkoud is ingeschakeld, is verlicht en verschijnt 2°C op het temperatuurdisplay.

2. Druk op **MODE** om Superkoud handmatig uit te schakelen en terug te keren naar de eerder ingestelde temperatuur.

OPMERKING: Superkoud wordt automatisch na 3 uur uitgeschakeld en de koelkast keert terug naar de vorige temperatuurinstelling.

Super Freeze (Super vriezen)



De Supervries-functie helpt het voedsel in de vriezer op de ingestelde temperatuur te houden tijdens periodes van intensief gebruik, veel boodschappen of tijdelijk warme kamertemperatuur.

De Supervries-functie verlaagt de temperatuur in het vriesvak tot -24°C om voedsel sneller in te vriezen.

1. Druk herhaaldelijk op **MODE** totdat het Supervries icoon  verschijnt.

OPMERKING: Als Supervries is ingeschakeld, is  verlicht en verschijnt -24°C op het temperatuurdisplay.

2. Druk op **TEMP.** om Super Freeze handmatig uit te schakelen en terug te keren naar de eerder ingestelde temperatuur.

OPMERKING: Super Freeze wordt automatisch na 52 uur uitgeschakeld en de vriezer keert terug naar de vorige temperatuurinstelling.

Zorg er bij het selecteren van de functie Super Freeze voor dat er zich geen flessen in het vriesvak bevinden. Flessen en blikjes kunnen exploderen.

Holiday (Vakantie)



Als je het apparaat voor langere tijd niet gebruikt, kun je het apparaat in de vakantiemodus zetten.

Belangrijk!

Bewaar gedurende deze tijd geen etenswaren in het koelgedeelte.

1. Druk op **MODE** totdat het vakantie icoon verschijnt.

Het apparaat stelt automatisch de volgende temperaturen in:

- Koelkast compartiment: 15°C
- Vriesvak: -18°C

2. Druk op **TEMP.** om de vakantiemodus uit te schakelen en de koelkasttemperatuur keert terug naar de vorige temperatuurinstelling.

Deur open alarm

Als de koelkastdeur langer dan 2 minuten is geopend, geeft het bedieningspaneel "dr" weer en keert het na 8 minuten terug naar de eerder ingestelde temperatuur.

- Sluit de koelkastdeur volledig om het alarm uit te schakelen.

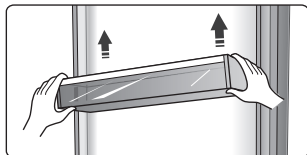
OPMERKING: Een hoge temperatuurinstelling versnelt voedselverspilling.

Gebruik van het apparaat

Uw apparaat heeft de accessoires zoals de Beschrijving van het apparaat in het algemeen liet zien, met deze gedeeltelijke instructie kunt u de juiste manier krijgen om ze te gebruiken. We raden u aan om deze zorgvuldig door te lezen voordat u het apparaat gebruikt.

Deurrek

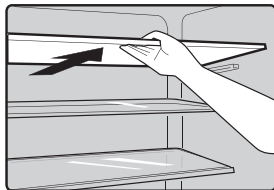
- Het is geschikt voor de opslag van eieren, ingeblikte vloeistof, flessen dranken en verpakt voedsel, enz. Plaats niet te veel zware dingen in de rekken.
- De deurvakken kunnen naar wens op verschillende hoogtes worden geplaatst. Haal het voedsel uit het rek alvorens u het verticaal optilt om het opnieuw te plaatsen.



- Alle deurrekken zijn volledig te verwijderen voor reiniging.

Plateaus in de koelkastruimte

- De schappen in de koelkast kunnen worden verwijderd om te worden schoongemaakt.



Flexibel wijnrek (optioneel)

- Het wordt gebruikt voor het opslaan van flessen wijn of drankjes, en het kan uit worden genomen om schoon te maken.

Opmerking: Plaats de gebottelde wijn of dranken niet direct voor de luchtuitlaat van het windkanaal, dit kan bevrozing veroorzaken.

Koel verslade

- In bepaalde modus zal er een extra freshbox (lade) zijn. In deze lade kunt u een lagere temperatuur krijgen om vis, vlees en ander erodeerbaar voedsel in te bewaren. Normaal gesproken zal het ongeveer 1 ° C lager zijn dan het andere deel van het verse gedeelte. Er staan enkele aanbevelingen in onderstaande tabel die u kunt raadplegen.

temp. instelling koelgedeelte	soort voedsel	voorgestelde opslagperiode
2 of 3 of 4°C	vis of vlees	≤2 dagen
5 of 6°C	fruit	<2 weken
7 of 8°C	groenten	<5 dagen

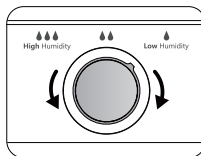
Opmerking: De werkelijke temperatuur van de Koude freshbox kan onder nul liggen, dus is het normaal dat de vloeistof in deze lade bevroren was.

Fruit & Groentelade

- De verslade is geschikt voor opslag van groenten en fruit, enz.

Verslade en vochtigheidsregeling

- U kunt de knop op de groentelade draaien om de vochtigheidsgraad in de groentelade te wijzigen. Als u de knop naar links drukt, krijgt u een hogere luchtvochtigheid waardoor u groente en fruit lang en vers kunt bewaren, naar rechts voor een lagere luchtvochtigheid. Het is bedoeld om de temperatuur van de groentelade te regelen en te voorkomen dat de groente vocht verliest.



Vrieslade

- Het wordt gebruikt voor het bewaren van voedsel dat moet worden ingevroren, inclusief vlees, vis en ijs, enz.

Ijslade

● Wordt gebruikt voor het maken van ijsblokjes. Om ijsblokjes te maken, water vullen in het ijsblokjesbakje en het waterniveau mag de bovenste lijn niet overschrijden (ideaal tachtig procent van het volume van het ijsbakje). Plaats de lade in de vriesruimte en wacht minstens twee uur voordat de ijsblokjes zijn gevormd. Nadat de ijsblokjes zijn gevormd, draait u de lade zachtjes teneinde de ijsblokjes en laden van elkaar te scheiden.



Opmerking: Als de ijslade voor de eerste keer gebruikt wordt of gedurende een lange periode niet gebruikt werd, moet u het voor gebruik schoonmaken..

Waterdispenser (alleen voor apparaten met dispenser)

- De waterdispenser, die zich in de koelkastdeur bevindt, dient voor het opslaan van drinkwater. Met dit apparaat kunt u gemakkelijk gekoeld water krijgen zonder de koelkast te openen. U moet de volgende tips nogmaals doorlezen.

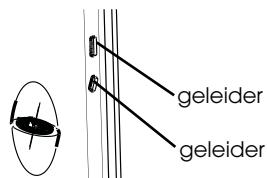
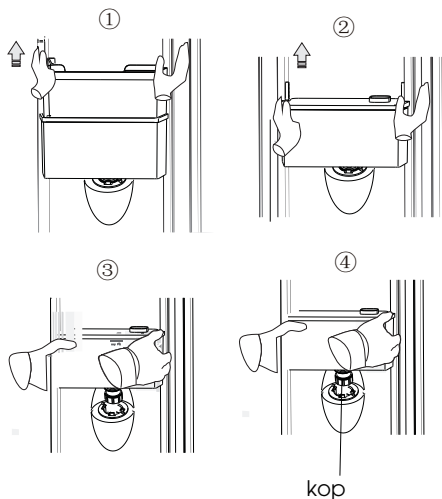


• Alvorens in gebruik te nemen

- Vóór de eerste ingebruikname van uw apparaat, moet u het op de volgende instructies baseren.
1. Houd een onderkant van het deurrek met een hand vast, de andere kant optillen met de andere hand, wanneer de sleuf van het deurrek uit de geleiders komt, verander de handen om deze stappen te herhalen.
 2. Houd een onderkant van de watertank met een hand vast, de andere kant optillen met de andere hand, wanneer de sleuf van de watertank uit de geleiders, verander de handen om deze stappen te herhalen.
 3. Houd beide kanten van de watertank stevig vast, optillen en de watertank uittrekken.
 4. De kop losschroeven, vervolgens reinigen en de binnenkant van de watertank.

Let op!

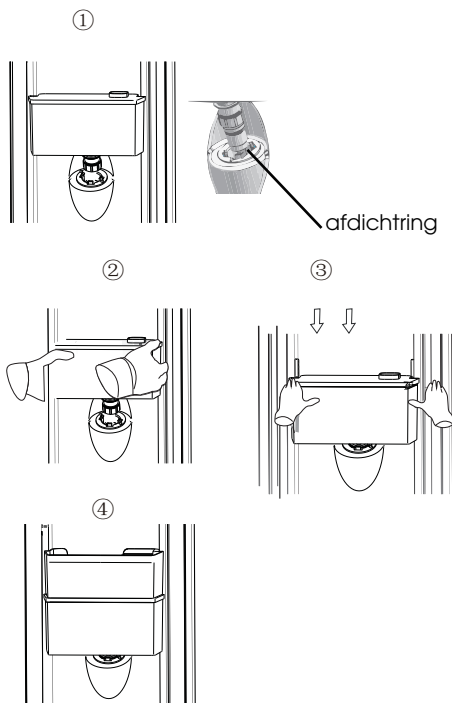
De watertank leeg laten lopen voordat u het uitneemt.



• Monteren

Na het reinigen, monteer de onderdelen met inbegrip van de kop, watertank en deksels als volgt:

1. De afdichting insteken (de afdichting kan niet gedraaid worden), vervolgens de kop in het gat plaatsen.
2. Houd beide zijden van de watertank stevig vast, plaats de watertank langs de geleider op de deur.
3. Duw beide zijden van de watertank naar beneden zoals weergegeven in de afbeelding
4. Als u een klik hoort op beide zijde en op hetzelfde moment, zijn beiden zijden van de watertank gesloten op de deurlijn, hetgeen betekent dat de installatie is voltooid. Vervolgens plaatst u ook het middelste schap.



• Water vullen

Voordat u het drinkwater in de watertank vult, zorg ervoor dat de watertank stabiel is en in een juiste positie.

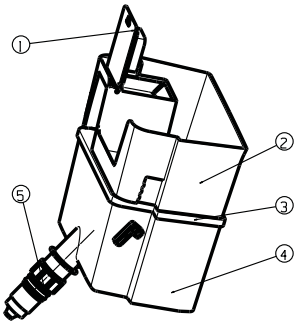
Let op!

Water vullen tot 2,5L (wat wordt aangeraden) niet boven het maatstreepje.

Anders kan het overlopen wanneer het deksel dicht is.

We raden u aan om het water op de volgende manieren te vullen.

Op het kleine schap en water vullen vanaf de inlaat van het middelste schap.



① watertoevoer inlaatdeksel ② middelste schap

③ waterberging containerdeksel

④ waterberging container

⑤ kop

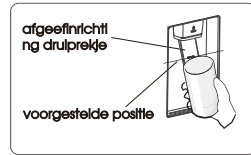
Waarschuwing!

Raak geen andere delen van het apparaat aan bij het vullen van water, aangezien dit waterlekkage kan veroorzaken.

Gaarne het water langzaam vullen of het water zal overstromen.

Water afgeven

- U moet de juiste kopjes gebruiken om water onder de waterdispenser te verkrijgen.



Waarschuwing!

- De hendel van de afgifte-inrichting niet zonder kopje naar voren duwen, het kan veroorzaken dat de afgifte-inrichting gaat lekken.

Volgorde	Compartiment en Type	Doelopslag temp.(°C)	Geschikt voedsel
1	Koelkast	+2~+8	Eieren, gekookt voedsel, verpakt voedsel, fruit en groenten, zuivelproducten, cake, dranken en andere voedingsmiddelen zijn niet geschikt om in te worden ingevroren.
2	(***)*-Vriezer	≤-18	Zeevruchten (vis, garnalen, schelpdieren), zoetwater aquatische producten en vleesproducten (aanbevolen voor 3 maanden, hoe langer de bewaartijd, hoe slechter de smaak en voeding), geschikt voor ingevroren vers ,
3	***-Vriezer	≤-18	Zeevruchten (vis, garnalen, schelpdieren), zoetwater aquatische producten en vleesproducten (aanbevolen voor 3 maanden, hoe langer de bewaartijd, hoe slechter de smaak en voeding), zijn niet geschikt voor ingevroren vers voedsel.
4	** -Vriezer	≤-12	Zeevruchten (vis, garnalen, schelpdieren), zoetwater aquatische producten en vleesproducten (aanbevolen voor 2 maanden, hoe langer de bewaartijd, hoe slechter de smaak en voeding), zijn niet geschikt voor ingevroren vers voedsel.
5	*-Vriezer	≤-6	Zeevruchten (vis, garnalen, schelpdieren), zoetwater aquatische producten en vleesproducten (aanbevolen voor 1 maanden, hoe langer de bewaartijd, hoe slechter de smaak en voeding,
6	0-sterren	-6~0	Vers varkensvlees, rundvlees, vis, kip, sommige verpakte bewerkte voedingsmiddelen, enz. (Aanbevolen om binnen dezelfde dag te worden geconsumeerd, bij voorkeur niet meer dan 3 dagen). Gedeeltelijk verpakt verwerkt voedsel (niet invriesbare levensmiddelen)
7	Chill	-2~+3	De consumptie van vers/bevroren varkensvlees, rundvlees, kip, zoetwater aquatische producten, enz. (7 dagen onder 0°C en boven 0°C) wordt aanbevolen op dezelfde dag, bij voorkeur niet meer dan 2 dagen). Zeevruchten (minder dan 0°C gedurende 15 dagen, wordt aanbevolen deze te bewaren boven 0°C)
8	Vers Voedsel	0~+4	Vers varkensvlees, rundvlees, vis, kip, gekookt voedsel, enz. (Aanbevolen om binnen dezelfde dag te worden geconsumeerd, bij voorkeur niet meer dan 3 dagen).
9	Wijn	+5~+20	rode wijn, witte wijn, mousserende wijn enz.

Opmerking: gaarne verschillende gerechten in overeenstemming met de compartimenten of gewenste bewaartemperatuur van uw gekochte producten bewaren.

- Indien het koelapparaat gedurende lange perioden leeg zal staan, deze uitschakelen, ontdooien, reinigen, drogen, en de door open laten staan teneinde schimmelvorming in het apparaat te voorkomen.

Nuttige aanwijzingen en tips

Energiebesparende tips

We raden u aan de onderstaande tips te volgen om energie te besparen.

- Probeer te voorkomen dat de deur lange tijd open te houden om energie te besparen.
- Zorg ervoor dat het apparaat uit de buurt van warmtebronnen wordt geplaatst (Direct zonlicht, elektrische oven of kooktoestel enz.)
- De temperatuur niet kouder instellen dan nodig.
- Geen warm voedsel of verdampingsvloeistof in het apparaat bewaren.
- Plaats het apparaat in een goed geventileerde, vochtvrije ruimte. Raadpleeg het hoofdstuk voor het installeren van uw nieuwe apparaat.
- Als het diagram de juiste combinatie voor de laden, verslade en plateaus weergeeft, moet u deze combinatie niet wijzigen, aangezien dit is ontworpen voor de beste configuratie voor het energieverbruik.

Tips voor het koelen van vers voedsel

- Geen warm voedsel direct in de koelkast of vriezer plaatsen, de binnentemperatuur zal stijgen wat resulteert dat de compressor harder moet werken en meer energie zal verbruiken.
- Deksel erop of het voedsel verpakken, vooral als het een sterke smaak of geur heeft.
- Het voedsel op de correcte manier plaatsen, zodat er lucht rondom kan circuleren.

Tips voor het koelen

- Vlees (Alle soorten) verpakken in polyethyleen: verpakken en op de glazen plaat op het schap boven de groeten en fruitlade plaatsen. Volg altijd de opslagtijden van levensmiddelen en de door de fabrikanten voorgestelde data.
- Gekookt eten, koude gerechten, enz.:
Ze zouden moeten worden bedekt en kunnen op elke plank worden geplaatst.
- Groenten en fruit:
Ze moeten opgeslagen worden in de speciale lade.
- Boter en kaas:

Moet worden verpakt in luchtdichte folie of gewikkeld in plastic folie.

➤ Melkflessen:

Moeten een deksel hebben en in de deurrekken worden opgeslagen.

Tips voor het invriezen

- Voor het eerste opstarten of na een periode van buitengebruik, laat het apparaat voor tenminste 2 uren draaien op de hoogste instelling, voordat u voedsel in het compartiment plaatst.
- Bereid voedsel voor in kleine porties om het snel en compleet in te vriezen en om het mogelijk te maken om vervolgens slechts de benodigde hoeveelheid te ontdooien.
- Het voedsel in aluminiumfolie of polyethyleen die luchtdicht zijn.
- Sta niet toe dat vers, niet ingevroren voedsel in aanraking komt met reeds ingevroren voedsel, teneinde te voorkomen dat de temperatuur daarvan gaat stijgen.
- Bevroren producten, indien deze onmiddellijk na het verwijderen van het vriesvak geconsumeerd worden, kunnen waarschijnlijk leiden tot vries brandwonden op de huid.
- Het wordt aanbevolen om het soort voedsel en de datum op elk bevroren pakket te noteren, teneinde de opslagtijd bij te houden.

Tips voor de opslag van bevroren voedsel

- Zorg ervoor dat bevroren voedsel correct door de supermarkt is opgeslagen.
- Eenmaal ontdooit, zal voedsel snel verslechteren en mag niet opnieuw worden ingevroren. De opslagperiode die door de voedselabrikant is aangegeven, mag niet overschreden worden.

Uitschakelen van uw apparaat

Als het apparaat voor een langere periode moet worden uitgeschakeld, dienen de volgende stappen dienen te worden genomen om schimmel op het apparaat te voorkomen.

1. Verwijder al het voedsel.
2. De stekker uit het stopcontact trekken.
3. De binnen goed reinigen en drogen.
4. Zorg ervoor dat alle deuren wijd open zijn om lucht te laten circuleren.

Reinigen en onderhoud

Om hygiënische redenen moet het apparaat (met inbegrip van exterieur en interieur accessoires) regelmatig worden gereinigd (tenminste iedere twee maanden).

Waarschuwing!

- Het apparaat mag niet worden aangesloten op het elektriciteitsnet tijdens het reinigen aangezien er gevaar van elektrische schokken bestaat. Vóór het reinigen het apparaat uitschakelen en de stekker uit het stopcontact trekken.

Behuizing reinigen

- Om een goede uitstraling van uw apparaat te behouden, moet u het regelmatig reinigen.
- Het bedieningspaneel met een schone, zachte doek afvegen.
- Water op de reinigingsdoek spuiten in plaats van direct op het oppervlak van het apparaat te spuiten. Dit zorgt voor een gelijkmatige verdeling van vocht aan het oppervlak.
- De deuren, handgrepen en oppervlakken van de behuizing met een mild reinigingsmiddel reinigen en vervolgens met een zachte doek drogen.



Let op!

- Geen scherpe voorwerpen gebruiken aangezien ze het oppervlak waarschijnlijk zullen krassen.
- Geen verdunner, auto reinigingsmiddel, Clorox, etherische olie, schuurmiddelen of

organisch oplosmiddel, zoals benzeen gebruiken voor het reinigen. Ze kunnen het oppervlak van het apparaat beschadigen en brand kunnen veroorzaken.

Binnenkant reinigen

- U moet de binnenkant van het apparaat regelmatig reinigen. Het is makkelijker te reinigen wanneer de voedselvoorraden laag zijn. Veeg de binnenkant van de koelkast met een zwakke oplossing van natriumbicarbonaat af, en afspoelen met warm water en een uitgewrongen spons of doekje. Helemaal droog maken voor het vervangen van de schappen en manden. Alle oppervlaktes en verwijderbare onderdelen grondig drogen voordat u ze weer teruggeplaatst.



- Hoewel dit apparaat automatisch kan ontdooien, kan er een laagje rijp op de wanden binnenin het vriesvak ontstaan als de deur van de vriezer vaak wordt geopend of te lang blijft openstaan. Als de rijp te dik is, kies dan een tijdstip waarop de vriezer bijna leeg is en ga dan als volgt te werk:
 1. Verwijder bestaande voedings- en accessoiresmandjes, de stekker uit het stopcontact trekken en de deuren open laten. Ventileer de kamer grondig om het ontdooien te versnellen.
 2. Wanneer het ontdooien is voltooid, reinig de vriezer zoals hierboven beschreven.

Let op!

- Geen scherpe voorwerpen gebruiken om rijp van het vriesvak te verwijderen. Pas nadat het interieur helemaal droog is, moet het apparaat weer worden ingeschakeld en de stekker weer in het stopcontact steken.

Deurafdichtingen schoonmaken

- Zorg ervoor dat deurrubbers schoon blijven. Kleverig eten en drinken kunnen ervoor zorgen dat afdichtingen aan de behuizing kleven en scheuren wanneer u de deur opent. Was de afdichting met een mild reinigingsmiddel en warm water. Afspoelen en het goed drogen na het reinigen.

Let op!

- Pas nadat de deurafdichtingen helemaal droog zijn, moet het apparaat aan worden ingeschakeld.

Vervangen van het LED-lampje:

Waarschuwing:

- Het LED-lampje moet door een bevoegde persoon vervangen worden! Als het LED-lampje beschadigd is,

neemt u contact op met de klantenservice voor assistentie. Voor het vervangen van het LED-lampje, moet u de onderstaande stappen uitvoeren:

1. De stekker van het apparaat uit het stopcontact trekken.
2. Verwijder de lamp deksel door het omhoog te duwen.
3. Houd de LED deksel met één hand vast en trek het met de andere kant terwijl u de connector vergrendeld.
4. Vervang het LED-lampje en klik het goed in de plaats.

Reiniging afgeefinrichting voor water (speciaal voor afgeefinrichting voor water producten):

- Reinig watertanks wanneer deze 48 uur niet zijn gebruikt; en spoel het watersysteem aangesloten op een watertoevoer indien er gedurende 5 dagen geen water is doorgespoeld.

Probleemoplossing

Indien u een probleem met uw apparaat ervaart of bezorgd bent dat het apparaat niet goed functioneert, kunt een aantal makkelijke controles uitvoeren voordat u assistentie aanvraagt, zie hieronder.

Waarschuwing! Het apparaat niet zelf proberen te repareren. Als het probleem aanhoudt nadat u alle onderstaande controles heeft uitgevoerd, moet u contact opnemen met een gekwalificeerde elektricien, geautoriseerde service engineer of de winkel waar u het product heeft gekocht.

Probleem:	Mogelijke oorzaak & Oplossing
Het apparaat werkt niet naar behoren	<ul style="list-style-type: none">➤ Controleer of het netsnoer goed is aangesloten op het stopcontact.➤ Controleer de zekering of de stroomkring van uw netvoeding, indien nodig vervangen.➤ De omgevingstemperatuur is te laag. Probeer de kamertemperatuur op een lagere temperatuur te zetten om dit probleem op te lossen.➤ Het is normaal dat de vriezer niet werkt om de compressor te beschermen tijdens de automatische ontthooicyclus of gedurende een korte tijd nadat het apparaat is ingeschakeld.
Geuren uit de compartimenten	<ul style="list-style-type: none">➤ Het interieur moet mogelijk worden gereinigd.➤ Sommige voedsel, containers of verpakkingen veroorzaken geuren.
Lawaai van het apparaat	<p>De geluiden hieronder zijn vrij normaal:</p> <ul style="list-style-type: none">➤ Draaiende compressor geluiden.➤ Luchtbewegingsgeluid van de kleine ventilatormotor in de koelkastruimte of andere compartimenten.➤ Gorgelend geluid vergelijkbaar met water koken.➤ Poppend geluid tijdens automatische ontthooing.➤ Klikgeluid voordat de compressor start. Andere ongewone geluiden zijn te wijten aan de volgende redenen en het kan nodig zijn om dit te controleren en actie te ondernemen:➤ De behuizing is niet waterpas.➤ De achterkant van het apparaat raakt de muur.➤ Flessen of containers stoten tegen elkaar.
De motor draait continu	<p>Het is normaal om vaak het geluid van de motor te horen, het zal in de volgende omstandigheden meer moeten draaien:</p> <ul style="list-style-type: none">➤ Temperatuurinstelling wordt kouder ingesteld dan nodig.➤ In het apparaat is onlangs een grote hoeveelheid warm voedsel opgeslagen.➤ De temperatuur buiten het apparaat is te hoog.➤ Deuren worden te lang of te vaak geopend.➤ Nadat u het apparaat hebt geïnstalleerd of het voor lange tijd is uitgeschakeld.

Probleem:	Mogelijke oorzaak & Oplossing
Een laag rijp treedt op in het compartiment	<ul style="list-style-type: none"> ➤ Controleer of de ventilatie-openingen niet door voedsel geblokkeerd zijn en zorg ervoor dat voedsel in het apparaat geplaatst is om voldoende ventilatie mogelijk te maken. Zorg ervoor dat de deur volledig gesloten kan worden. Raadpleeg het hoofdstuk over reiniging en onderhoud om het ijs te verwijderen.
Temperatuur aan de binnenkant is te warm	<ul style="list-style-type: none"> ➤ U heeft mogelijk de deuren te lang of te vaak geopend; of de deuren worden door een obstakel open gehouden; of het apparaat heeft onvoldoende speling aan de zijkant, achterkant en bovenkant.
Temperatuur aan de binnenkant is te koud	<ul style="list-style-type: none"> ➤ Verhoog de temperatuur door het hoofdstuk "Bedieningspaneel" te volgen.
Deuren kunnen niet gemakkelijk worden gesloten	<ul style="list-style-type: none"> ➤ Controleer of de bovenkant van de koelkast naar achteren is gekanteld met 10-15mm om de deur zelf te laten sluiten, of als iets binnenin voorkomt dat de deuren kunnen sluiten.

Afdanken van het apparaat

Het is verboden om dit apparaat af te voeren als huishoudelijk afval.

Verpakkingsmaterialen

Verpakkingsmateriaal met het recycle symbool zijn recyclebaar. Verwijder de verpakking in een geschikte afvalverzamelbak om deze te recyclen.

Alvorens het afdanken van het apparaat

1. De stekker uit het stopcontact trekken.
2. Het netsnoer afsnijden en samen weggooiden met de stekker.

Waarschuwing! Koelkasten bevatten koelmiddel en gassen in de isolatie. Koelmiddel en gassen moeten professioneel worden afgevoerd, omdat ze oogletsel of ontsteking kunnen veroorzaken. Zorg ervoor dat leidingen van het koelcircuit niet beschadigd raken voorafgaand aan het afdanken.

Correcte verwijdering van dit product



Het symbool op het product of op de bijbehorende documentatie geeft aan dat dit product niet als huishoudelijk afval mag worden behandeld. In plaats daarvan moet het worden afgegeven bij een verzamelpunt voor recycling van elektrische en elektronische apparaten. Door ervoor te zorgen dat dit product correct wordt verwijderd, voorkomt u mogelijke negatieve gevolgen voor het milieu en de menselijke gezondheid, die anders zou kunnen worden veroorzaakt door het onjuiste afvalverwerking van dit product. Voor nadere informatie over de behandeling, terugwinning en recycling van dit product wordt u verzocht contact op te nemen met het stadskantoor in uw woonplaats, uw afvalophaaldienst of de winkel waar u het product heeft aangeschaft.

Hisense

life reimagined

Manual de operação do utilizador

Antes de operar esta unidade, por favor, leia todo este manual e guarde-o para referência futura.

PORTUGUÊS

Obrigado por escolher o nosso aparelho. Temos certeza de que você achará um prazer usar sua nova geladeira. Porém, antes de usar o aparelho, recomendamos que você leia atentamente as instruções, que fornecem detalhes sobre a instalação e o uso do produto. Guarde este manual para referência futura.

Conteúdo

Informações de segurança e aviso.....	3
Instalar o seu novo aparelho.....	12
Descrição do aparelho	15
Painel de controlo.....	17
Utilizar o seu aparelho.....	19
Sugestões e dicas úteis.....	23
Limpeza e manutenção.....	24
Resolução de problemas.....	26
Eliminação do aparelho	27

Informações de segurança e aviso

Sua segurança e a segurança dos outros são muito importantes.

Fornecemos muitas mensagens importantes de segurança neste manual e no seu aparelho. Sempre leia e obedeça todas as mensagens de segurança.



Este é o símbolo de alerta de segurança.

Este símbolo alerta sobre possíveis riscos que podem matar ou ferir você e outras pessoas. Todas as mensagens de segurança são acompanhadas pelo símbolo de alerta de segurança e a palavra "PERIGO", "AVISO" ou "CUIDADO". Estas palavras significam:



PERIGO

Uma situação iminentemente perigosa. Você pode morrer ou se ferir gravemente se não seguir imediatamente as instruções.



AVISO

Uma situação potencialmente perigosa que, se não for evitada, poderá resultar em morte ou lesões graves.



CUIDADO

Uma situação potencialmente perigosa que, se não for evitada, poderá resultar em lesões moderadas ou leves.

Todas as mensagens de segurança informam qual é o potencial de risco, como reduzir a chance de lesões e o que pode acontecer se as instruções não forem seguidas.



Informações de segurança e aviso

Para sua segurança e uso correcto, antes de instalar e usar o aparelho, leia este manual de utilizador cuidadosamente incluindo as suas sugestões e avisos. Para evitar erros e acidentes desnecessários, é importante assegurar-se que todas as pessoas a usar o aparelho estão completamente familiares com a sua operação e funcionalidades de segurança. Guarde estas instruções e certifique-se de que elas permanecem com o aparelho se for movido ou vendido, de modo que qualquer pessoa que o utilize ao longo de sua vida, será devidamente informada sobre o uso e os avisos de segurança.

Para a segurança de vidas e propriedades, mantenha as precauções destas instruções do usuário como o fabricante não é responsável por danos causados por omissão.

Segurança para crianças e outras pessoas vulneráveis

- De acordo com o padrão EN

Este aparelho pode ser utilizado por crianças com idades de 8 anos e acima e pessoas com capacidades físicas, sensoriais ou mentais reduzidas ou falta de experiência e conhecimento se tiverem recebido supervisão ou instruções relativas à utilização do aparelho de forma segura e compreendidos os riscos envolvidos. As crianças não devem brincar com o aparelho. A limpeza e a manutenção do usuário não devem ser feitas por crianças sem supervisão. Crianças com idade entre 3 e 8 anos podem carregar e descarregar aparelhos de refrigeração.

- De acordo com o padrão IEC

Este aparelho não está destinado a ser usado por pessoas (incluindo crianças) com capacidades físicas, sensoriais ou mentais reduzidas ou falta de experiência e conhecimento, a não ser que tenham supervisão ou instruções relativas ao uso deste aparelho por uma pessoa responsável pela sua segurança.

- As crianças devem ser supervisionadas para garantir que não brinquem com o aparelho.
- Mantenha todas as embalagens fora do alcance das crianças porque há o risco de asfixia.
- Se for eliminar o aparelho, puxe a ficha para fora da tomada, corte o cabo de conexão (tão perto do aparelho quanto possível) e remova a porta para prevenir que crianças a brincar sofram de choques eléctricos ou se fechem dentro.
- Se este aparelho, com selos de porta magnética, é para substituir um aparelho antigo com fechos de mola na porta ou tampa, assegure-se que os fechos de mola são inutilizáveis antes de eliminar o aparelho antigo. Isto irá prevenir que o aparelho se torne uma armadilha fatal para uma criança.

Segurança geral

- AVISO — Este aparelho está destinado a ser usado em casa ou nas seguintes aplicações semelhantes
 - áreas de cozinha em lojas, escritórios e outros ambientes de trabalho;
 - casas de quintas e por clientes em hotéis, motéis e outros ambientes de tipo residencial;
 - ambientes do tipo de cama e café da manhã;
 - restauração e aplicações similares não varejistas.
- AVISO — Não armazene substâncias explosivas, como latas de aerossol com um propelente inflamável neste aparelho.
- AVISO — Se o cabo de alimentação estiver danificado, ele deve ser substituído pelo fabricante, seu agente de serviço ou pessoas com qualificações semelhantes, a fim de evitar riscos.
- AVISO — Mantenha a ventilação aberta, no gabinete do aparelho ou na estrutura incorporada, sem obstrução.
- AVISO — Não utilize dispositivos mecânicos ou outros meios para acelerar o processo de descongelamento, exceto os recomendados pelo fabricante.
- AVISO — Não danifique o circuito de refrigeração.
- AVISO — Não utilize aparelhos elétricos no interior dos compartimentos de armazenamento de alimentos do aparelho, a menos que sejam do tipo recomendado pelo fabricante.
- AVISO — O refrigerante e o gás de sopro de isolamento são inflamáveis. Ao descartar o aparelho, faça a eliminação apenas num centro de eliminação de resíduos autorizada. Não exponha-o ao fogo.
- AVISO — Ao posicionar o aparelho, assegure-se que o cabo de alimentação não está preso ou danificado.

- AVISO — Não coloque várias saídas de tomada portátil ou fontes de energia portáteis atrás do aparelho.
- AVISO — O alimento precisa ser embalado antes de ser colocado na geladeira. Os líquidos precisam ser armazenados em garrafas ou recipientes fechados para evitar derramamento, pois não é fácil limpar a estrutura projetada do produto.



O símbolo é um aviso e indica que o refrigerante e o gás de isolamento são inflamáveis.

Aviso: risco de incêndio/materiais inflamáveis

Substituindo as lâmpadas

- AVISO — As lâmpadas não devem ser substituídas pelo utilizador! Se as lâmpadas estiverem danificadas, contacte a linha de apoio ao cliente para assistência. Este aviso é apenas para refrigeradores com lâmpadas.

Refrigerante

O refrigerante isobuteno (R600a) está contido no circuito refrigerante do aparelho, um gás natural com um alto nível de compatibilidade ambiental, que é, no entanto, inflamável. Durante o transporte e a instalação do aparelho, certifique-se de que nenhum dos componentes do circuito refrigerante seja danificado.

O refrigerante (R600a) é inflamável.

- AVISO — Refrigeradores contêm refrigerante e gases na isolação. Refrigerante e gases devem ser eliminados profissionalmente pois podem causar danos oculares ou ignições. Assegure-se que a tubagem do circuito de refrigerante não está danificada antes da eliminação apropriada.



AVISO: risco de incêndio

Se o circuito refrigerante deve ser danificado:

- Evite chamas nuas e fontes de ignição.
- Ventile completamente a sala em que o aparelho está situado.

É perigoso alterar as especificações ou modificar este produto de qualquer forma.

Quaisquer danos ao cabo podem causar um curto circuito, fogo e/ou choque eléctrico.



Electrical safety

- O cabo de alimentação não deve ser esticado.
- Assegure-se que a tomada não está esmagada ou danificada. Uma tomada esmagada ou danificada podem sobreaquecer e causar um fogo.
- Certifique-se que você pode acessar a ficha principal do aparelho.
- Não puxe o cabo principal.
- Se o soquete do plugue de energia estiver solto, não insira o plugue de energia. Existe o risco de choque eléctrico ou incêndio.
- Você não deve operar o aparelho sem a tampa da lâmpada de iluminação interior.
- O frigorífico só é aplicado com a alimentação de corrente alternada monofásica de 220~240V/50Hz. Se a flutuação de voltagem no distrito do utilizador for tão grande que a voltagem excede a gama acima, por segurança, assegure-se que usa A.C. Regulador de voltagem automático de mais de 350W no frigorífico. O frigorífico deve utilizar uma tomada de energia especial em vez de uma comum com outros aparelhos eléctricos. A sua ficha deve corresponder à tomada com fio terra.

Uso diário

- Não guarde gases ou líquidos inflamáveis no aparelho. Há risco de explosão.
- Não opere nenhum aparelho eléctrico no aparelho (por exemplo, máquinas eléctricas de fazer gelado, batedeiras, entre outros.).
- Ao desligar o aparelho, sempre puxe o plugue da tomada, não arraste o cabo.
- Não coloque itens quentes perto dos componentes de plástico deste aparelho.
- Não coloque produtos alimentares directamente contra a saída de ar na parede traseira.
- Guarde alimentos congelados pré-embalados de acordo com as instruções do fabricante de alimentos congelados.
- As recomendações de armazenagem dos fabricantes de aparelhos devem ser seguidas rigorosamente. Consulte instruções relevantes para armazenagem.
- Não coloque bebidas gaseificadas no compartimento de congelamento porque cria pressão no recipiente, o que pode causar explosões, resultando em danos no aparelho.
- Alimentos congelados podem causar queimadura por geadas se forem consumidos directamente do congelador.
- Não coloque o aparelho sob a luz solar directa.
- Mantenha as velas, lâmpadas e outros itens com chamas nuas longe do aparelho, para não incendiar o aparelho.
- Este aparelho está destinado ao armazenamento de alimentos e/ou bebidas numa casa normal como explicado neste livro de instruções. O aparelho é pesado. O aparelho é pesado. Deve tomar cuidado ao movê-lo.

- Não remova nem toque nos objectos do compartimento do congelador se as suas mãos estiverem húmidas/ molhadas, pois pode causar feridas na pele ou queimaduras de gelo/ congelador.
- Nunca utilize a base, as gavetas, as portas etc. para se sustentar ou como suportes.
- Os alimentos congelados não devem ser congelados de novo uma vez que foram descongelados.
- Não consome picadinhos de gelo ou cubos de gelo diretamente do congelador, pois isso pode causar queima de congelação na boca e nos lábios.
- Para evitar que os itens caiam e causem ferimentos ou danos ao aparelho, não sobrecarregue as prateleiras da porta ou coloque muita comida nas gavetas.
- Este aparelho de refrigeração não se destina a ser utilizado como um dispositivo integrado.



Cuidado! **Manutenção e limpeza**

- Antes da manutenção, desligue o aparelho e desconecte a ficha da tomada.
- Não limpe o aparelho com objetos de metal, dispositivo de limpeza de vapor, óleos etéreos, solventes orgânicos ou produtos de limpeza abrasivos.
- Não use objetos pontiagudos para remover o gelo do aparelho. Use uma espátula de plástico.

Instalação Importante!

- Para a ligação eléctrica com cuidado, siga as instruções dadas neste manual.
- Desembale o produto e verifique se há algum dano no mesmo. Não ligue o aparelho se estiver danificado. Informe possíveis danos imediatamente ao local onde você comprou o aparelho. Neste caso, mantenha a embalagem.
- É aconselhável esperar pelo menos quatro horas antes de conectar o aparelho para permitir que o óleo flua de

volta no compressor.

- Deve ter circulação de ar adequada em volta do aparelho, a falta disto pode levar ao sobreaquecimento. Para conseguir uma ventilação suficiente, siga as instruções relevantes para a instalação.
- Sempre que possível, a parte traseira do produto não deve estar muito perto duma parede para evitar tocar ou pegar partes quentes (compressor, condensador) para evitar o risco de incêndio, siga as instruções relevantes para a instalação.
- O aparelho não deve ser localizado perto de radiadores ou fogões.
- Assegure-se que a ficha principal está acessível depois da instalação do produto.

Serviço

- Qualquer trabalho elétrico necessário para a manutenção do aparelho deve ser realizado por electricista qualificado ou pessoa competente.
- Este produto deve ser atendido por um Centro de Assistência autorizado, e apenas peças de reposição genuínas devem ser usadas.

1. Se o aparelho estiver Livre de Gelo.
2. Se o aparelho contiver o compartimento congelador.

Para evitar a contaminação dos alimentos, respeite as seguintes instruções

- Abrir a porta durante longos períodos pode causar um aumento significativo da temperatura nos compartimentos do aparelho.
- Limpe regularmente as superfícies que possam entrar em contacto com alimentos e sistemas de drenagem acessíveis.
- Guarde carne e peixe crus em recipientes adequados no refrigerador, para que não fiquem em contacto ou pinguem sobre outros alimentos.
- Os compartimentos de comida congelada de duas estrelas são adequados para guardar alimentos pré-congelados, guardar ou fazer gelados e fazer cubos de gelo.
- Compartimentos de uma, duas e três estrelas não são adequados para o congelamento de alimentos frescos.

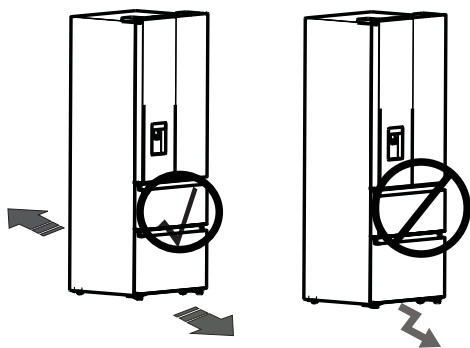
Instalar o seu novo aparelho

Antes de usar o aparelho pela primeira vez, você deve ser informado das seguintes dicas.

Aviso!

Para uma instalação adequada, este refrigerador deve ser colocado em uma superfície nivelada de material rígido que tenha a mesma altura que o restante do piso. Esta superfície deve ser forte o suficiente para suportar um refrigerador totalmente carregado.

Os rolos, que não são rodízios, devem ser usados apenas para movimento para frente ou para trás. Mover o refrigerador lateralmente pode danificar sua parte inferior e os rolos.

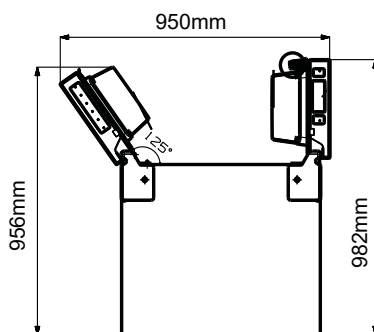
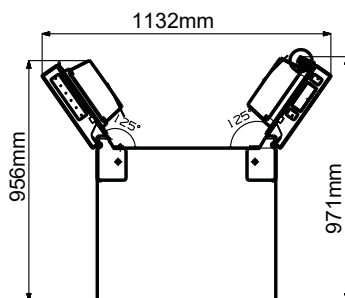
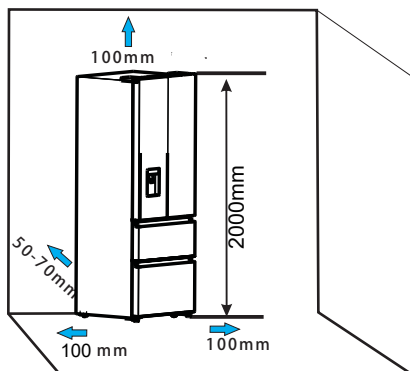


! Ventilação do aparelho

Para melhorar a eficiência do sistema de refrigeração e economizar energia, é necessário manter uma boa ventilação em torno do aparelho para a dissipação do calor. Por essa razão, um espaço limpo o suficiente deve estar disponível em volta do refrigerador.

Sugestão:

É aconselhável que haja um espaço de 50-70mm desde a parte traseira até à parede e pelo menos 100mm desde o seu topo. Pelo menos 100mm do lado até à parede e um espaço na frente para permitir que as portas abram 130°. Como mostrado nos diagramas a seguir.



Nota :

- Este aparelho funciona bem de SN para ST. O aparelho pode não funcionar corretamente se for deixado por um período mais longo a uma temperatura acima ou abaixo do intervalo indicado.

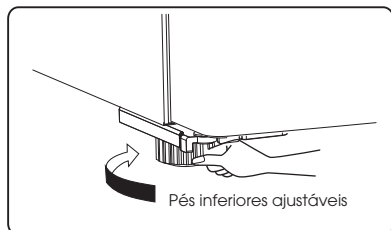
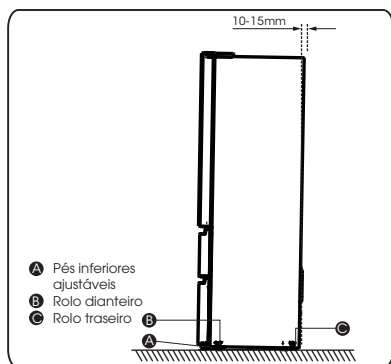
Classe climática	Temperatura ambiente
SN	+10°C até +32°C
N	+16°C até +32°C
ST	+16°C até +38°C
T	+16°C até +43°C

- Coloque o aparelho num local seco para evitar umidade alta.
- Manter o aparelho fora de luz directa do sol, chuva e gelo. Coloque o aparelho fora de fontes de aquecimento como fornos, fogos e aquecedores.

Nivelamento do aparelho

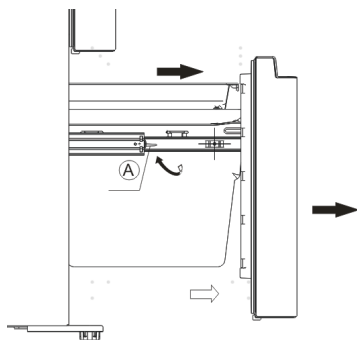
Para um nivelamento suficiente e circulação de ar na parte inferior traseira do aparelho, os pés precisam de ser ajustados. Você pode ajustá-los manualmente à mão ou com uma chave adequada.

Para permitir que as portas se fechem, incline o topo para trás por 10-15mm.

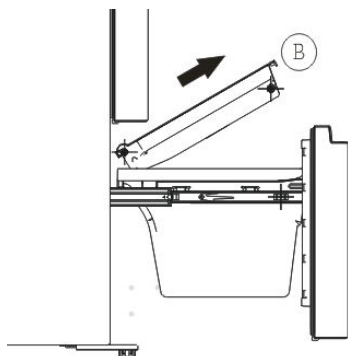


Desmontar a gaveta do congelador

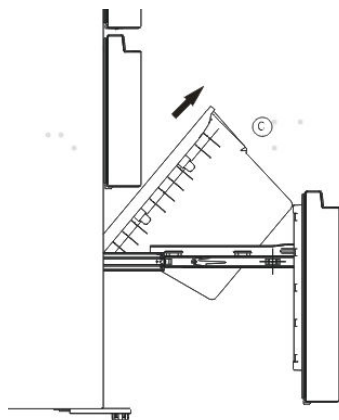
1. O compartimento congelador possui uma gaveta superior, uma gaveta mais inferior, dois tabuleiros e uma caixa de gelo;
2. Abra a porta do congelador; Puxe o bloco de ajuste (A) ao longo das guias deslizantes, e puxe a gaveta do congelador (A) para fora até a posição final.



3. Retire o tabuleiro (B), levantando-o para cima na direção da seta.



4. Remova a gaveta do congelador inferior (C) através de levantá-la.

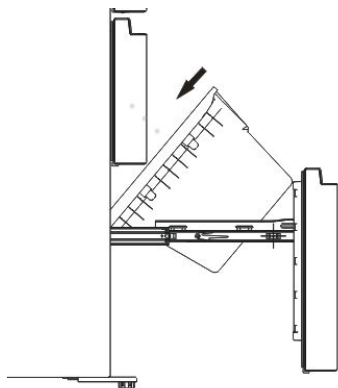


Reinstalação da gaveta do congelador

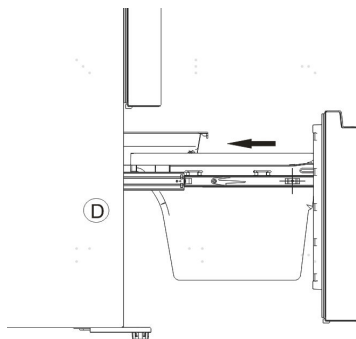
Para reconectar a gaveta depois de mover o aparelho para a sua localização final, monte as peças pela ordem inversa.

A instalação da gaveta inferior

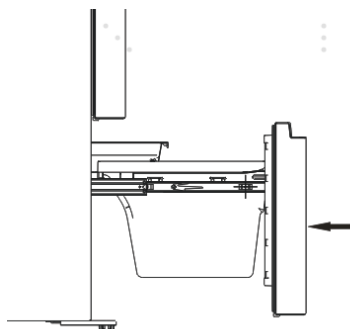
1. Empurrar a gaveta inferior para baixo até à posição final na direção da seta.



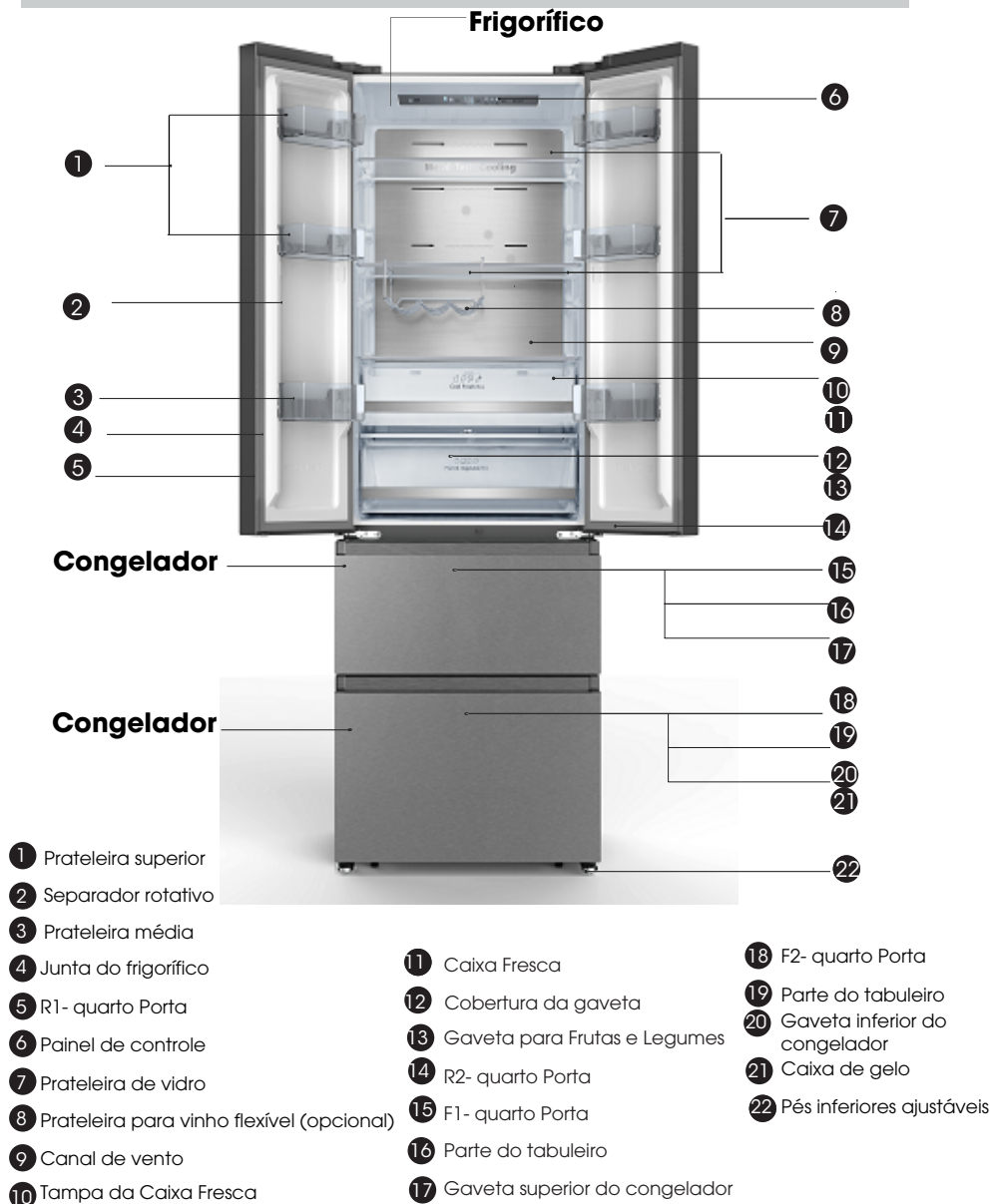
2. Coloque tabuleiro na gaveta, empurre-a e certifique-se que os roletes do tabuleiro estão nos carretes do congelador (D).



3. Empurre a porta do congelador ao longo da seta e fechá-lo.



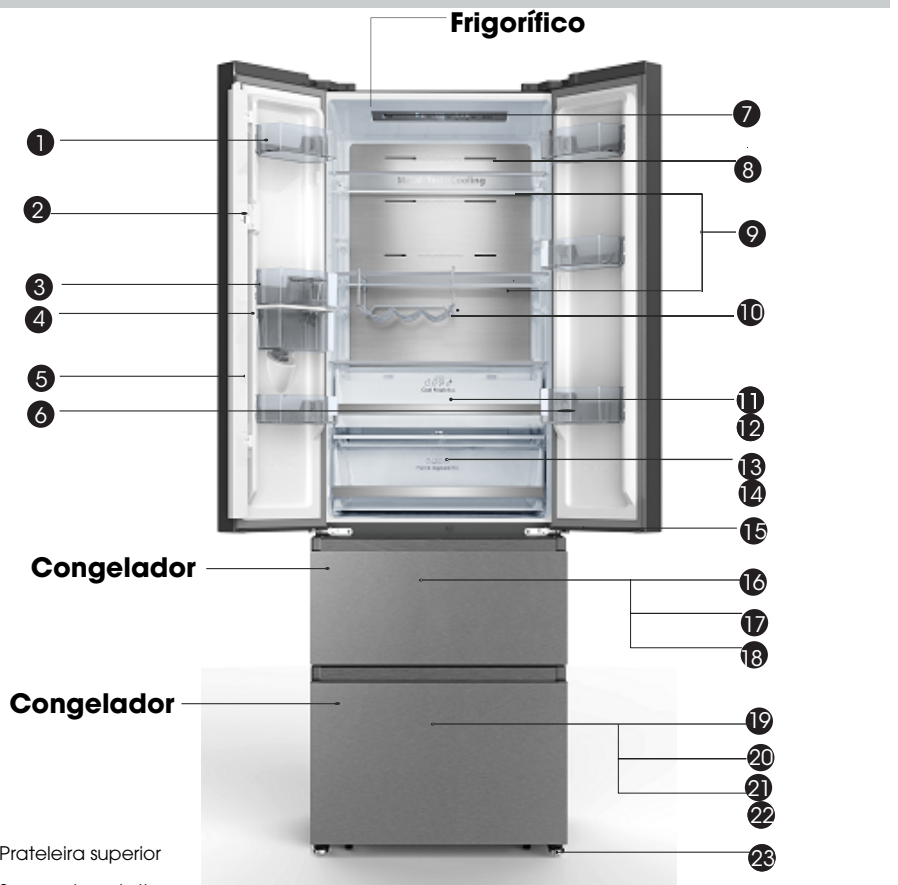
Descrição do aparelho



Nota : Seu modelo pode parecer diferente desta e de outras imagens neste manual, dependendo dos recursos dele.

Nota : Para obter a melhor eficiência energética deste produto, coloque todas as prateleiras e gavetas na posição original, conforme a ilustração acima.

Descrição do aparelho



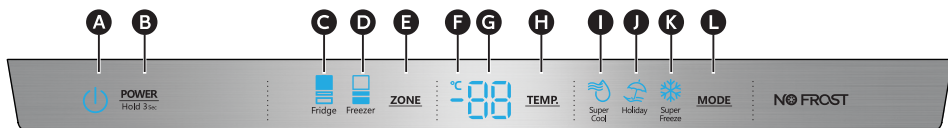
- | | | |
|--|----------------------------------|----------------------------------|
| 1 Prateleira superior | 11 Tampa da Caixa Fresca | 19 F2- quarto Porta |
| 2 Separador rotativo | 12 Caixa Fresca | 20 Parte do tabuleiro |
| 3 Parta de prateleira intermediária | 13 Cobertura da gaveta | 21 Gaveta inferior do congelador |
| 4 Caixa de armazenamento de água | 14 Gaveta para Frutas e Legumes | 22 Caixa de gelo |
| 5 Junta do frigorífico | 15 F1- quarto Porta | 23 Pés inferiores ajustáveis |
| 6 Prateleira média | 16 R2- quarto Porta | |
| 7 Painel de controle | 17 Parte do tabuleiro | |
| 8 Canal de vento | 18 Gaveta superior do congelador | |
| 9 Prateleira de vidro | | |
| 10 Prateleira para vinho flexível (opcional) | | |

Nota : Seu modelo pode parecer diferente desta e de outras imagens neste manual, dependendo dos recursos dele.

Nota : Para obter a melhor eficiência energética deste produto, coloque todas as prateleiras e gavetas na posição original, conforme a ilustração acima.

Painel de controlo

Utilize o seu aparelho de acordo com os seguintes regulamentos de controlo. O seu aparelho tem as funções e modos correspondentes ao painel de visor mostrado nas imagens abaixo. Quando o aparelho é ligado pela primeira vez, a luz de fundo nos ícones do visor começa a funcionar. Se nenhum botão foi pressionado e as portas estiverem fechadas. A luz de fundo se apaga.



A Ícone de energia

B Controle de potência

C Ícone de temperatura da geladeira

D Ícone de temperatura do congelador

E Escolha da zona

F Indicador Celsius

G Temperatura

H Controle de temperatura

I Ícone de super resfriamento

J Ícone de férias

K Ícone de super congelamento

L Controle de modo



Pressione o botão **POWER** por 3 segundos para ligar a geladeira e pressione por 3 segundos para desligar o aparelho, que exibirá "OF".

Definindo temperaturas dos compartimentos

Quando você define uma temperatura, está definindo uma temperatura média para todo o compartimento. As temperaturas reais do compartimento podem variar das temperaturas exibidas, dependendo da quantidade e da localização dos alimentos armazenados e da temperatura ambiente.

Configurações recomendadas de temperatura

- Compartimento do refrigerador: 4°C
- Compartimento do congelador: -18°C

Temperatura do compartimento do refrigerador (Fridge)

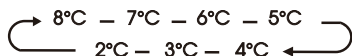
1. Pressione **ZONE** repetidamente até o ícone Fridge aparecer.



2. Quando a função Fridge estiver ativada, o ícone **Fridge** acende e, em seguida, pressione

TEMP. repetidamente para alternar entre as configurações de temperatura disponíveis, de 8°C a 2°C.

NOTA: Cada pressionar de botão aumenta a configuração em um grau.



3. Solte o controle **TEMP.** quando a configuração de temperatura desejada aparecer.

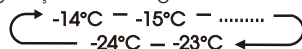
Temperatura do compartimento do congelador (Freezer)

1. Pressione **ZONE** repetidamente até que Freezer Choice seja exibido.



2. Quando a função Freezer estiver ativada, o ícone **Freezer** acende e, em seguida, pressione **TEMP.** repetidamente para alternar entre as configurações de temperatura disponíveis, de -14°C a -24°C.

NOTA: Cada pressionar de botão aumenta a configuração em um grau.



3. Solte o controle **TEMP.** quando a configuração de temperatura desejada aparecer.

Super Fresco



A função de super resfriamento (Super Cool) ajuda a manter os alimentos armazenados no refrigerador na temperatura definida durante períodos de alto uso, com grandes quantidades de alimentos ou em temperatura ambiente temporariamente quente. A função Super Cool reduz a temperatura no compartimento da geladeira para 2°C para resfriar os alimentos com mais rapidez.

1. Pressione **MODE** repetidamente até o ícone Super Cool aparecer.

NOTA: Quando a função Super Cool estiver ativada, o ícone **Super Cool** acende e 2°C aparecem

no visor de temperatura.

2. Pressione **MODE** para desligar manualmente a Super Cool e retornar à temperatura definida anteriormente.

NOTA: a Super Cool será desligada automaticamente após 3 horas e o refrigerador retornará à sua configuração de temperatura anterior.

Super Congelamento



A função de super congelamento (Super Freeze) ajuda a manter os alimentos armazenados no congelador na temperatura definida durante períodos de alto uso, com grandes quantidades de alimentos ou em temperatura ambiente temporariamente quente.

A função Super Freeze reduz a temperatura no compartimento do congelador para -24 °C para congelar os alimentos com mais rapidez.

1. Pressione **MODE** repetidamente até o ícone Super Freeze  aparecer.

NOTA: Quando a função Super Freeze estiver ativada, o ícone  acende e -24 °C aparecem no visor de temperatura.

2. Pressione **TEMP.** para desligar manualmente o Super Freeze e retornar à temperatura definida anteriormente.

NOTA: A Super Freeze será desligada automaticamente após 52 horas e o congelador retornará à sua configuração de temperatura anterior.

Ao selecionar a função Super Freeze, verifique se não há garrafas no compartimento do congelador. Garrafas e latas podem estourar.

Feriado



Se caso não for usar o aparelho por um longo período, você pode alternar para o modo de férias (holiday).

Importante!

Não guarde alimentos no compartimento da geladeira durante esse período.

1. Pressione **MODE** até o ícone Holiday aparecer.

O aparelho define automaticamente as seguintes temperaturas:

- Compartimento do frigorífico: 15 °C
- Compartimento de congelação: -18°C

2. Pressione **TEMP.** para desativar o modo de férias e a temperatura da geladeira voltará à sua configuração de temperatura anterior.

Alarme de porta aberta

Se a porta do frigorífico estiver aberta por mais de 2 minutos, o painel de controlo exibirá "dr", e regressará à temperatura definida anteriormente após de 8 minutos.

• Para desligar o alarme, feche a porta do frigorífico completamente.

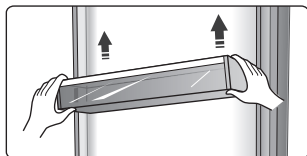
NOTA: Se a temperatura definida for muito alta, o desperdício de alimentos será maior.

Utilizar o seu aparelho

O seu aparelho tem os acessórios como a "Descrição do aparelho" mostrou em geral, com esta parte da instrução você pode ter o método certo para usá-los. Recomendamos que você leia com atenção antes de usar o aparelho.

Prateleira da porta

- É adequado para o armazenamento de ovos, líquidos enlatados, líquidos engarrafados e alimentos embalados, entre outros. Não coloque muitos objetos pesados nas prateleiras.
- As prateleiras da porta podem ser colocadas em diferentes alturas, de acordo com suas necessidades. Por favor, retire a comida da prateleira antes de levantar verticalmente para reposicionar.



- Todas as prateleiras das portas são completamente removíveis para limpeza.

Prateleira no compartimento do refrigerador

- As prateleiras na câmara frigorífica podem ser retiradas para serem limpas.



Prateleira para vinho flexível (opcional)

- É usada para armazenar garrafas de vinho ou bebidas e pode ser retirada para limpeza.

Nota: Não coloque vinho engarrafado ou bebidas em frente da saída de ar no canal de vento, para evitar a sua congelação.

Caixa fresca

- Em certos modelos, há uma caixa de extra fresca (gaveta). Esta gaveta tem uma temperatura mais baixa para armazenar peixe, carne e outros alimentos de fácil deterioração. Normalmente, a temperatura é 1°C abaixo das outras partes do compartimento de frescos. Estão disponíveis algumas recomendações na tabela abaixo, que pode consultar.

Definição da temp. do compartimento frigorífico	tipo de comida	período de armazenamento recomendado
2 ou 3 ou 4°C	peixe ou carne	≤2 dias
5 ou 6°C	fruta	<duas semanas
7 ou 8°C	legumes	<5 dias

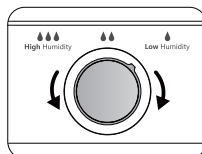
Nota: A temperatura real da caixa fresca pode ser inferior a zero, por isso, é normal que o líquido nesta gaveta fique congelado.

Gaveta para Frutas e Legumes

- A gaveta é adequada para o armazenamento de vegetais e frutas, etc.

Gaveta e controle de umidade

- Pode girar o botão na tampa da gaveta para manter a humidade diferente na gaveta. Ao pressionar o botão para a esquerda, vai manter uma humidade superior que permite um armazenamento longo de vegetais e frutas frescas, ao pressionar para a direita a humidade será menor. É para controlar a temperatura da gaveta e evitar que os vegetais percam a humidade.



Gaveta do congelador

- É usado para armazenar alimentos que precisam de ser congelados, incluindo carne, peixe, gelado, etc.

Bandeja de gelo

- É usado para fazer cubos de gelo. Para fazer cubos de gelo, por favor, encha a cuvette de cubos de gelo com água que não deve exceder a linha superior (o ideal é oitenta por cento do volume da cuvette de gelo). Coloque a gaveta no interior do compartimento do congelador. Esperar pelo menos duas horas para os cubos de gelo se formem. Depois de os cubos de gelo se formarem, vire delicadamente a cuvette para tirar os cubos.



Nota: Se a bandeja de gelo for usada pela primeira vez ou não for usada por muito tempo, limpe-a antes de usá-la.

Dispensador de água (apenas nos aparelhos com dispensador)

- O dispensador de água, localizado na porta do frigorífico, é para armazenar a água potável. Com este aparelho, você pode obter água gelada facilmente sem abrir a geladeira. Você deve estar informado sobre as dicas a seguir.

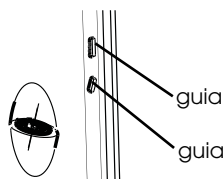
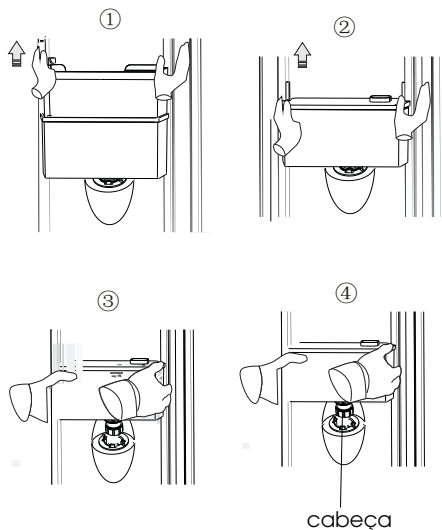


• Antes de usar

- Antes de usar este aparelho pela primeira vez, deve seguir as seguintes indicações.
1. Segure um lado inferior da prateleira da porta com uma mão, levante o lado oposto com a outra mão, quando a ranhura da prateleira da porta estiver fora do guia, mude de mãos para repetir estes passos.
 2. Segure um lado inferior do reservatório de água com uma mão, levante o lado oposto com a outra mão, quando a ranhura do reservatório de água estiver desligada do guia, mude de mãos para repetir estes passos.
 3. Segure bem os dois lados do reservatório de água, levante e retire o reservatório de água.
 4. Desaparafuse a cabeça e, em seguida, limpe a cabeça, as tampas e o tanque de água.

Cuidado!

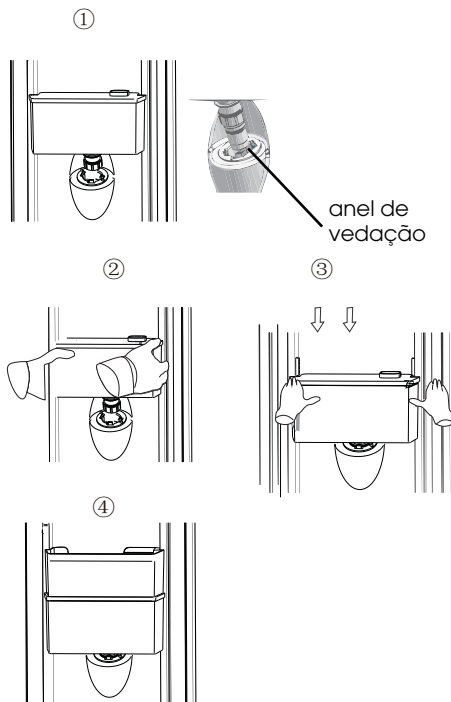
Drene o tanque de água antes de retirá-lo



• Montagem

Após a limpeza, monte as peças, incluindo a cabeça, o depósito de água e as tampas da seguinte forma:

1. Coloque o anel de vedação em ordem primeiro (o anel de vedação não pode ser levantado) e insira a cabeça no orifício.
 2. Segure firmemente os dois lados do tanque de água, coloque o tanque de água ao longo das guias na porta.
 3. Empurre os dois lados do tanque de água para baixo conforme mostra a figura.
 4. Quando você ouvir cliques por ambos os lados e, ao mesmo tempo, ambos os lados do tanque de água estão fechados para o forro da porta, isso significa que a instalação está concluída.
- em seguida, coloque a prateleira do meio também.



• Enchimento com água

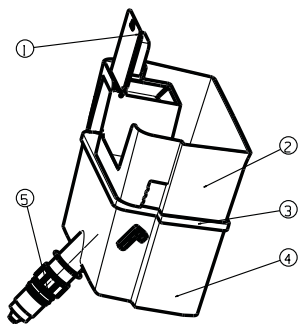
Antes de encher o reservatório com água potável, garanta que o tanque de água está estável e na posição correta.

Cuidado!

Encha o tanque com água até 2,5L (o que é sugerido) não excedendo o nível. Caso contrário, pode haver transbordo quando a tampa está fechada.

Recomendamos que encha com água da seguinte forma.

Abra a tampa pequena e insira água na entrada da prateleira do meio.



- ① tampa de entrada de abastecimento de água
- ② Prateleira média
- ③ tampa da caixa de armazenamento de água
- ④ Caixa de armazenamento de água
- ⑤ Cabeça

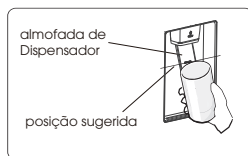
Aviso!

Não toque nas outras partes do aparelho ao despejar água, pois isso pode causar vazamento de água.

Verta a água lentamente ou a água transbordará.

Coletando água

- Você deve usar as xícaras corretas para receber água debaixo do dispensador de água.



Aviso!

- Não empurre a alavanca do dispensador para a frente sem o copo, pois isso pode causar vazamento de água no dispensador.

Ordem	Tipo de compartimentos	Temp. de armazenamento alvo (°C)	Alimentos apropriados
1	Frigorífico	+2--+8	Ovos, alimentos cozidos, alimentos embalados, frutas e legumes, laticínios, bolos, bebidas e outros alimentos que não são adequados para congelamento.
2	(**)-Congelador	≤-18	Mariscos e peixe (peixe, camarão, moluscos), produtos aquáticos de água doce e produtos à base de carne (recomendados durante 3 meses, quanto maior o tempo de armazenamento, pior o sabor e nutrição), adequados para alimentos frescos congelados.
3	***-Congelador	≤-18	Mariscos e peixe (peixe, camarão, moluscos), produtos aquáticos de água doce e produtos à base de carne (recomendados durante 3 meses, quanto maior o tempo de armazenamento, pior o sabor e nutrição), não são adequados para alimentos frescos congelados.
4	**-Congelador	≤-12	Mariscos e peixe (peixe, camarão, moluscos), produtos aquáticos de água doce e produtos à base de carne (recomendados durante 2 meses, quanto maior o tempo de armazenamento, pior o sabor e nutrição), não são adequados para alimentos frescos congelados.
5	*-Congelador	≤-6	Mariscos e peixe (peixe, camarão, moluscos), produtos aquáticos de água doce e produtos à base de carne (recomendados durante 1 meses, quanto maior o tempo de armazenamento, pior o sabor e nutrição).
6	0 estrelas	-6-0	Carne de porco, carne de vaca, peixe, alguns alimentos processados embalados frescos, etc. (Recomenda-se o consumo no mesmo dia, de preferência não mais de 3 dias depois). Alimentos processados, parcialmente encapsulados (alimentos não congeláveis)
7	Arrefecimento	-2--+3	Carne de porco, carne de vaca, frango e produtos aquáticos de água doce, etc, frescos/congelados (7 dias abaixo de 0°C e acima de 0°C recomenda-se que sejam consumidos nesse dia, preferencialmente não mais do que 2 dias). Peixe e marisco (menos de 0°C durante 15 dias, não se recomenda guardar acima de 0°C)
8	Alimentos frescos	0--+4	Carne de porco, carne de vaca, peixe, frango frescos, alimentos cozinhados, etc. (Recomenda-se o consumo no mesmo dia, de preferência não mais de 3 dias depois)
9	Vinho	+5--+20	vinho tinto, vinho branco, vinho espumante, etc.

Nota: guarde alimentos diferentes de acordo com os compartimentos ou temperatura de armazenamento alvo dos produtos comprados.

- Se o aparelho de refrigeração ficar vazio durante longos períodos, desligue, descongele, limpe, seque e deixe a porta aberta para evitar o desenvolvimento de bolor dentro do aparelho.

Sugestões e dicas úteis

Dicas de economia de energia

Recomendamos que siga as dicas abaixo para poupar energia.

- Tente evitar manter a porta aberta por longos períodos para economizar energia.
- Assegure-se que o aparelho está longe de fontes de calor (luz solar directa, forno ou fogão eléctricos, entre outros)
- Não coloque uma temperatura mais fria do que o necessário.
- Não armazene alimentos quentes ou líquidos a evaporar no aparelho.
- Coloque o aparelho numa sala bem ventilada e sem humidade. Por favor, consulte o capítulo Instalando o seu novo aparelho.
- Se o diagrama mostrar uma combinação correcta das gavetas e prateleiras, não ajuste a combinação pois esta é desenhada para uma configuração de poupança de energia.

Dicas para refrigeração de alimentos frescos

- Não coloque alimentos quentes directamente no refrigerador ou congelador, a temperatura interna irá aumentar resultando no compressor ter de se esforçar e consumir mais energia.
- Cubra ou envolva os alimentos, especialmente se tiver um forte sabor ou odor.
- Coloque os alimentos corretamente para que o ar possa circular livremente em torno dele.

Dicas para refrigeração

- Carne (Todos os Tipos) Embrulho em alimentos polietileno: embrulhe e coloque na prateleira de vidro acima da gaveta de legumes. Siga sempre os tempos de armazenamento dos alimentos e consuma antes das datas sugeridas pelos fabricantes.
- Alimentos cozinhados, pratos frios, entre outros:
Devem ser cobertos e podem ser colocados em qualquer prateleira.
- Fruta e legumes:
Devem ser armazenados na gaveta especial fornecida.
- Manteiga e queijo:

Deve ser embrulhado em papel alumínio ou filme plástico.

- Garrafas de leite:

Deve ter tampa e ser armazenado nas estacas da porta.

Dicas para congelação

- Quando iniciar primeiro ou depois de um período de uso, deixe que o aparelho funcione por, pelo menos, 2 horas nas definições mais altas antes de colocar alimentos no compartimento.
- Prepare alimento em pequenas porções para permitir que ele seja congelado rapidamente e completamente e para tornar possível descongelar posteriormente apenas a quantidade necessária.
- Embrulhe os alimentos em alumínio ou embrulhos de polietileno herméticos.
- Não deixe que alimentos frescos e descongelados tocar nos alimentos que já estão congelados para evitar um aumento de temperatura nestes últimos.
- Produtos gelados, se consumidos imediatamente depois de serem removidos do compartimento de congelador, irão provavelmente causar queimaduras de frio na pele.
- Recomenda-se rotular e datar cada pacote congelado para manter o controle do tempo de armazenamento.

Sugestões para o armazenamento de alimentos congelados

- Certifique-se de que os alimentos congelados tenham sido armazenados corretamente pelo retalhista de alimentos.
- Uma vez descongelada, a comida deteriora-se rapidamente e não deve ser congelada novamente. Não exceda o período de armazenamento indicado pelo fabricante de alimentos.

Desligar o seu aparelho

Se o aparelho precisar de ser desligado por um longo período de tempo, os seguintes passos devem ser seguidos para prevenir mofo no aparelho.

1. Remova todos os alimentos.
2. Remova a ficha das principais tomadas antes.
3. Limpe e seque completamente o interior.
4. Assegure que todas as portas são forçosamente abertas para permitir que ar circule.

Limpeza e manutenção

Por razões higiénicas do aparelho (incluindo acessórios interiores e exteriores) devem ser limpas regularmente (pelo menos, a cada dois meses).

Aviso!

- O aparelho não deve ser conectado às principais durante a limpeza pois há perigo de choque eléctrico! Antes de limpar, desligue o aparelho e retire a ficha da tomada.

Limpeza exterior

- Para manter a boa aparência do seu aparelho, você deve limpá-lo regularmente.
- Limpe o painel de controlo com um pano limpo e suave.
- Pulverize água no pano de limpeza em vez de pulverizar directamente na superfície do aparelho. Isto ajuda a assegurar que há uma distribuição homogênea na superfície.
- Limpe as portas, pegas e superfícies do recipiente com um detergente suave e depois seque com um pano suave.



Cuidado!

- Não use objetos pontiagudos, pois eles podem arranhar a superfície.
- Não use Diluente, Detergente de carro, Clorox, óleo etéreo, produtos de limpeza abrasivos ou solvente orgânico,

como benzeno para limpeza. Podem danificar a superfície do aparelho e causar fogo.

Limpeza interior

- Você deve limpar o interior do aparelho regularmente. Será mais fácil de limpar quando os estoques de alimentos estiverem baixos. Limpe o interior do congelador com uma solução fraca de bicarbonato de sódio e, em seguida, enxágue com água morna usando uma esponja ou pano torcido. Seque completamente antes de substituir as prateleiras e cestas. Seque bem todas as superfícies e partes removíveis antes de recolocá-las no lugar.



- Embora este aparelho descongele automaticamente, uma camada de gelo pode ocorrer nas paredes internas do compartimento do congelador, se a porta do congelador for aberta com frequência ou for aberta por muito tempo. Se o gelo estiver muito espesso, escolha um momento em que o congelador esteja quase vazio e faça o seguinte:
 1. Remova os alimentos existentes e os cestos de acessórios, desligue o aparelho das tomadas e deixe as portas abertas. Ventile profundamente a sala para acelerar o descongelamento.
 2. Quando a descongelação estiver concluída, limpe o congelador conforme descrito acima.

Cuidado!

- Não use objectos afiados para remover o gelo do compartimento do congelador. Apenas depois do interior estar completamente seco, para ligar de novo o aparelho e ligar a ficha na tomada.

Limpeza de selos da porta

- Tome cuidado para manter os selos da porta limpos. Alimentos pegajosos e bebidas podem levar os selos a ficarem pegajosos ao recipiente e partirem-se quando abre a porta. Lave os selos com detergente suave e água morna. Enxágue e seque profundamente depois da limpeza.

Cuidado!

- Somente depois que as vedações da porta estão completamente secas, o aparelho pode ser ligado.

Substituindo a luz LED:

Aviso:

- A luz LED deve ser substituída por uma pessoa competente! Se a luz do LED estiver danificada, entre em contato com a linha

de atendimento ao cliente para obter assistência. Para substituir a luz LED, os passos abaixo podem ser:

1. Desconecte o aparelho.
2. Remova a tampa da luz, empurrando para cima e para fora.
3. Segure a tampa do LED com uma mão e puxe-a com a outra mão enquanto pressiona a trava do conector.
4. Substitua a luz LED e encaixe-a corretamente para o lugar determinado.

Limpeza do dispensador de água (especial para produtos com dispensadores de água):

- Limpe os reservatórios de água se não tiverem sido usados durante 48 h; lave o sistema de água conectado a um fornecimento de água; se não foi retirada água durante 5 dias.

Resolução de problemas

Se você tiver algum problema com o seu aparelho ou estiver preocupado que o aparelho não esteja funcionando corretamente, você pode realizar algumas verificações fáceis antes de solicitar o serviço, veja abaixo.

Aviso! Não tente reparar o aparelho por si mesmo. Se o problema continuar depois de fazer as examinações abaixo, contacte um electricista qualificado, engenheiro de serviço autorizado ou loja onde comprou o produto.

Problema:	Causa possível & Solução
O aparelho não está funcionando corretamente	<ul style="list-style-type: none">➤ Verifique se o cabo de alimentação está ligado na saída de energia apropriadamente.➤ Verifique o fusível ou circuito da fonte de alimentação, substitua-o se necessário.➤ A temperatura ambiente está muito baixa. Tente definir a temperatura do compartimento para um nível mais frio para resolver este problema.➤ É normal que o congelador não esteja funcionando durante o ciclo de descongelação automática, ou por um curto período de tempo após que o aparelho seja ligado para proteger o compressor.
Odores dos compartimentos	<ul style="list-style-type: none">➤ O interior pode precisar de ser limpo..➤ Alguns alimentos, recipientes ou embalagens causam odores.
Ruído do aparelho	<p>Os sons abaixo são normais:</p> <ul style="list-style-type: none">➤ Ruído de funcionamento do compressor.➤ Ruído do movimento do ar do pequeno motor do ventilador no compartimento do congelador ou outros compartimentos.➤ Som borbulhante semelhante ao de ebulição da água.➤ Ruído de rebentar durante o descongelamento automático.➤ Ruído de clique antes que o compressor funcione. Outros ruídos anormais são causados devido às razões abaixo e você pode verificar e tomar medidas:➤ O gabinete não está horizontal.➤ A parte traseira do aparelho encosta na parede.➤ Garrafas e recipientes que embatem uns nos outros.
O motor funciona continuamente	<p>É normal ouvir frequentemente o som do motor, ele terá de funcionar mais nas seguintes circunstâncias:</p> <ul style="list-style-type: none">➤ A configuração da temperatura é definida para o nível mais frio do que o necessário.➤ Grande quantidade de alimentos quentes foi recentemente armazenada no aparelho.➤ A temperatura no exterior do aparelho é muito alta.➤ As portas são mantidas abertas por um período de tempo muito longo ou muito frequentemente.➤ Após a instalação do aparelho ou o aparelho tenha sido desligado por um longo tempo.

Problema:	Causa possível & Solução
Uma camada de geada ocorre no compartimento	<ul style="list-style-type: none"> ➤ Verifique se as saídas de ar não estão bloqueadas por qualquer alimento e certifique-se de que o alimento é colocado dentro do aparelho para permitir uma ventilação suficiente. Assegure-se de que a porta fecha totalmente. Para remover o gelo, consulte o capítulo de "Limpeza e Cuidados".
A temperatura no interior é muito alta	<ul style="list-style-type: none"> ➤ Poderá ter deixado as portas abertas por muito tempo ou demasiadas vezes; ou as portas estão a ser mantidas abertas por algum obstáculo; ou o aparelho está num local onde tem objectos dos lados, atrás ou em cima.
Temperatura interior é muito fria	<ul style="list-style-type: none"> ➤ Aumente a temperatura de acordo com o capítulo "Painel de controle".
Portas não podem ser fechadas facilmente	<ul style="list-style-type: none"> ➤ Verifique se o topo da geladeira está inclinado de volta por 10-15mm para permitir que as portas se fechem, ou se algo dentro está impedindo as portas de ser fechadas.

Eliminação do aparelho

É proibido remover o aparelho como resíduos de casa.

Materiais de embalagem

Os materiais de embalagem com símbolo de reciclagem são recicláveis. Remova o embalamento num recipiente de recolha de resíduos apropriados para reciclar.

Antes da eliminação do aparelho

1. Puxe a ficha principal das principais tomadas antes.
2. Desligue o cabo de alimentação e deite fora a ficha principal.

Aviso! Refrigeradores contêm refrigerante e gases na isolação. Refrigerante e gases devem ser eliminados profissionalmente pois podem causar danos oculares ou ignições. Assegure-se que a tubagem do circuito de refrigerante não está danificada antes da eliminação apropriada.

Eliminação correta deste produto

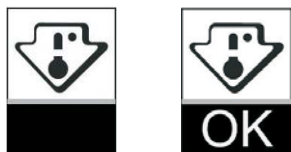


Este símbolo no produto ou na sua embalagem indica que este produto não pode ser tratado como resíduos de casa. Em vez disso, deve ser feita a sua recolha e reciclagem num ponto de reciclagem para equipamento eléctrico e electrónico. Assegurando que este produto é eliminado correctamente, irá ajudar a prevenir consequências potencialmente negativas para o ambiente e saúde humana, que pode ser causado por um tratamento de resíduos inapropriados deste produto. Para mais informações detalhadas sobre a reciclagem deste produto, por favor, contacte o seu conselho local de serviço de eliminação de resíduos de casa ou a loja onde comprou o produto.

Indicateur de température

Pour vous aider au bon réglage de votre appareil, celui-ci est équipé d'un indicateur de température placé dans la zone la plus froide.

Pour la bonne conservation des denrées dans votre réfrigérateur et notamment dans la zone la plus froide, veillez à ce que dans l'indicateur de température « OK » apparaisse.



Le symbole ci-contre indique l'emplacement de la zone la plus froide de votre réfrigérateur. Il définit le haut de cette zone.

Si « OK » n'apparaît pas, la température moyenne de cette zone est trop élevée. Réglez le thermostat sur une position plus froide.

A chaque modification du réglage du thermostat, attendez la stabilisation de la température à l'intérieur de l'appareil avant de procéder si nécessaire à un nouveau réglage. Ne modifiez la position du thermostat que progressivement et attendez au moins 12 heures avant de procéder à une nouvelle vérification.

NOTA : après chargement de l'appareil de denrées fraîches ou après des ouvertures répétées ou prolongées de la porte il est normal que l'inscription « OK » n'apparaisse pas dans l'indicateur de température ; attendez au moins 12 heures avant de réajuster le thermostat.

Hisense

life reimagined