

A detailed line art illustration of a monitor bezel. The bezel is rectangular with a complex, multi-faceted design. It features a large, irregularly shaped cutout on the left side, a circular cutout on the right side, and a small circular hole near the bottom left corner. The text "KEY TO COMBAT" is printed across the center of the bezel in a bold, stylized font. The bezel is shown in a perspective view, with a portion of the monitor's stand visible at the bottom right.

KEY TO COMBAT

H27S17

Display User Guide

Contenu

Présentation du produit.....	2
Aperçu général.....	2
Liste de colisage.....	3
Installation et raccordement.....	3
Dispositif d'affichage.....	3
Connexion du câble de signal.....	4
Connexion casque.....	4
Mise à niveau via USB.....	4
Afficher les actions.....	4
Indicateur de puissance.....	5
Introduction aux principales fonctions.....	5
Protection de la sécurité.....	5
Traiter des problèmes simples.....	6
Spécifications techniques des produits.....	6
Instructions de montage de la base	7

Veillez lire attentivement le guide de l'utilisateur et le conserver en lieu sûr. Les images impliquées dans le guide de l'utilisateur sont fournies à titre indicatif uniquement, veuillez vous référer au produit réel pour plus de détails.

Précautions de sécurité importantes

1. Lire attentivement les instructions avant d'utiliser ce produit
2. Lors du nettoyage de l'écran, débranchez le cordon d'alimentation. Essayez l'écran avec un chiffon doux et humide au lieu d'un liquide ou d'un spray nettoyant. En cas de taches tenaces, utilisez un nettoyant pour écran LCD.
3. N'utilisez pas d'accessoires qui ne sont pas recommandés par le fabricant, car cela pourrait être dangereux.
4. Lorsque vous débranchez le cordon d'alimentation de l'affichage ou du connecteur d'alimentation, tenez la fiche d'alimentation avec votre main au lieu de tirer directement sur le cordon d'alimentation pour le débrancher.
- 5.0 Ne placez pas le moniteur au bord de l'eau, comme une baignoire, un lavabo, un évier de cuisine ou une machine à laver. Ne placez pas le moniteur sur un sol humide ou près d'une piscine. N'appuyez pas sur la surface de l'écran LCD avec vos doigts ou avec un objet dur.
6. Les rainures et les trous dans le boîtier ou à l'arrière et au bas du moniteur sont conçus pour la ventilation et la dissipation thermique des composants afin d'assurer un fonctionnement fiable. Par conséquent, ne placez pas le moniteur sur le lit, le canapé, le tapis ou toute autre surface similaire pour éviter le blocage des trous de dissipation thermique, et ne placez pas le moniteur près ou au-dessus du radiateur ou du radiateur. De plus, ne placez pas l'écran sur l'appareil intégré à moins qu'il ne soit bien ventilé.
7. Seul le type d'alimentation indiqué sur la plaque signalétique peut être utilisé pour l'affichage. Si vous avez des questions sur le type d'alimentation, n'hésitez pas à consulter votre revendeur d'affichage ou votre service local de gestion de l'alimentation.
Pour des raisons de sécurité, l'écran ou l'adaptateur secteur utilise un cordon d'alimentation avec une fiche à trois broches, dont le troisième pied ne peut être correctement mis à la terre que s'il est utilisé avec une prise correctement mise à la terre. Si votre prise ne correspond pas à la fiche, contactez un électricien pour remplacer votre prise d'origine afin que la fiche fonctionne pleinement et assure la sécurité.
9. En raison de la tension élevée ou d'autres dangers qui peuvent survenir après avoir retiré le boîtier, veuillez ne pas réparer l'écran vous-même. Vous pouvez le faire réparer par un personnel de maintenance qualifié.
10. Débranchez le cordon d'alimentation ou l'adaptateur secteur de l'écran de la prise et contactez un personnel de maintenance qualifié pour réparer l'écran lorsque les conditions suivantes se produisent:
 - a. Non. Le cordon d'alimentation ou la fiche est endommagé ou usé.
 - b. L'écran tombe d'une hauteur ou le boîtier est endommagé.
 - c. Toute anomalie apparente indique que des réparations sont nécessaires.
- n. Veuillez placer le moniteur dans □Un environnement bien ventilé, loin de la forte lumière, des températures élevées ou de l'humidité.
12. La température ambiante de la vitrine est $-10^{\circ}\text{C} \sim 60^{\circ}\text{C}$, sinon il peut être endommagé de façon permanente.

1. Présentation du produit

1.1 Vue d'ensemble

S'agit d'un affichage à balayage multifréquence intelligent haute performance qui utilise un affichage à cristaux liquides rétroéclairé LED à transistor à couche mince à matrice active. L'affichage est contrôlé par la technologie numérique du micro-ordinateur monopuce. Petit et léger, il convient aux espaces de travail étroits.

1.2 Liste de colisage

Avant l'installation, vérifiez que les éléments suivants dans la boîte sont complets:

LCD*1 Adaptateur secteur > µl Un tournevis!

– Signal DP Cablexl Carte de garantie * 1 QSG*1

Cordon d'alimentation * 1-Bose et vis de montage (M4*16*2)

Si l'un des produits ci-dessus est perdu, contactez immédiatement le revendeur du produit.

Remarque: Les accessoires spécifiques sont soumis à des objets physiques. Veuillez conserver le matériel d'emballage pour un futur déplacement.

2. Installation et raccordement

2.1 Dispositif d'affichage

Guide d'installation

• L'écran doit être installé à proximité d'une prise de courant secteur facile à brancher et à débrancher.

Pour des raisons de sécurité, il est recommandé d'utiliser un support mural ou une base appropriée.

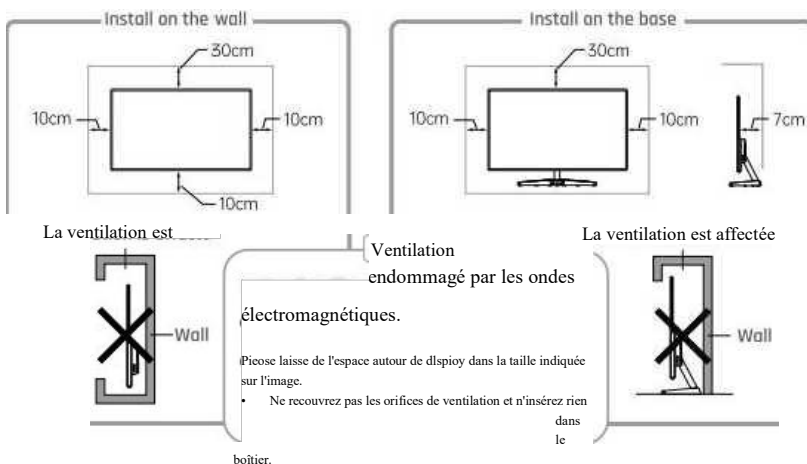
Pour éviter les blessures, le moniteur doit être placé sur un plan horizontal lisse ou fixé à un mur solide. Si vous avez besoin de le monter sur le mur, il doit être fait par un technicien professionnel. Une mauvaise installation de l'écran peut entraîner une instabilité.

– Ne placez jamais le moniteur dans un endroit où il pourrait être soumis à des vibrations mécaniques.

– Ne placez jamais le moniteur dans un endroit où les insectes pourraient entrer.

– Ne placez pas le moniteur directement face au climatiseur, sinon le panneau intérieur pourrait se condenser et provoquer un dysfonctionnement.

Ne placez jamais l'écran dans un endroit où il y a un fort champ électromagnétique, sinon il sera perturbé et



• Ne placez pas le moniteur dans un espace limité, comme une bibliothèque ou un placard, à moins qu'il n'y ait des conditions de ventilation appropriées et un espace ventilé autour

2.2 Connexion du câble de signal

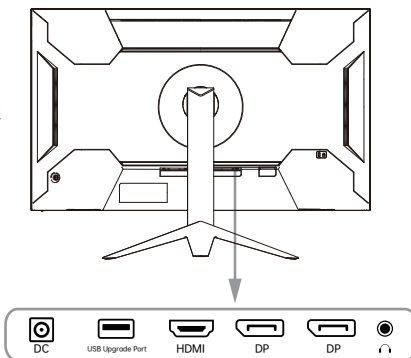
Connectez le câble de signal au port de sortie de signal HDMI ou DP sur votre PC, puis connectez l'autre extrémité du câble de signal au port d'entrée de signal correspondant sur l'écran LCD.

2.3 Connexion casque

Une fois le casque connecté, il y aura une sortie audio et -nd prend également en charge les haut-parleurs externes.

2.4 Mise à niveau via USB

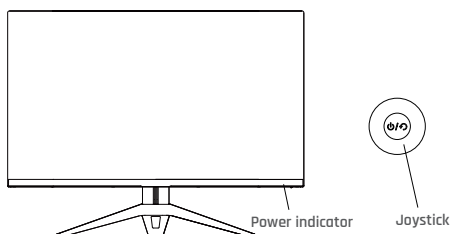
Le port USB est utilisé uniquement pour mettre à jour le micrologiciel d'affichage à partir d'un appareil mobile USB. Ne branchez aucun autre appareil.



3.0 Opérations d'isplay

Le joystick est illustré. Pour les modèles de la même collection, seules les positions clés et les styles de cadre diffèrent. Voir la situation réelle pour plus de détails.

3.1 Indicateur de puissance



Le voyant bleu indique que l'affichage fonctionne normalement: le voyant clignotant rouge indique qu'il n'y a pas de signal. Dans un état d'économie d'énergie, si le signal est à nouveau fourni, l'affichage fonctionnera normalement et l'affichage est toujours en veille. Par conséquent, pour des raisons de sécurité, débranchez le cordon d'alimentation lorsque vous n'utilisez pas l'écran.

3.2 Introduction aux principales fonctions

État initial:

Joystick up	Menu contextuel source de signal
Joystick down	Menu contextuel pour les volumes
Joystick gauche et droit	Menu contextuel de l'assistance au jeu
Joystick à droite	Raccourcis prédéfinis
Appuyez sur le joystick	Appuyez brièvement pour ouvrir le moniteur/menu d'affichage et maintenez la touche enfoncée pendant 3 secondes pour éteindre l'affichage

Accédez au menu des fonctions:

Joystick up	Déplacez/ajustez la valeur de l'élément sélectionné vers le haut
Joystick down	Déplacer vers le bas/ajuster la valeur de l'élément sélectionné
Joystick à gauche	Retour au menu précédent
Joystick à droite	Ouvrir/OK
Appuyez sur le joystick	Maintenez la touche enfoncée pendant 3 secondes pour éteindre l'affichage

3.3 Protection de la sécurité

Lorsque le signal vidéo du PC dépasse la plage de fréquences de l'affichage, l'affichage désactive les signaux de synchronisation de ligne et de champ pour protéger l'affichage. Dans ce cas, vous devez régler la fréquence de sortie du PC à une plage acceptable pour que l'affichage fonctionne correctement.

4. Traitement des questions simples

Symptômes	Méthode d'élimination
1. Blank écran/indicateur d'alimentation ne fonctionne pas	Vérifiez que l'alimentation est en bon contact avec l'écran et la prise de courant; Et vérifiez que l'affichage est éteint.
2. Images floues, trop grandes ou trop floues	Allez dans le menu de catégorie "Paramètres d'image" et sélectionnez "Réglage automatique de l'image" pour que l'affichage s'ajuste automatiquement correctement. (uniquement pour les
3. Écran noir	Accédez au menu Luminosité et contraste pour régler le contraste et la luminosité de l'écran.
4.0 Affichage de la surchauffe	Laissez au moins 5 cm d'espace ventilé autour du moniteur. Ne mettez pas d'objets sur l'écran.
5. Taches sombres/taches lumineuses apparaissant lorsque vous êtes sous tension	C'est normal. En raison de la différence de température ambiante, le tube de rétroéclairage émet une lumière inégale dans la phase initiale après l'ouverture de l'écran. Cependant, le tube de rétroéclairage émettra une lumière normale après 20 minutes, puis les points sombres/lumineux seront éliminés.
6. Distorsion de l'image, scintillement et secousses	Vérifiez la configuration de votre ordinateur, sélectionnez la bonne résolution et réinitialisez le taux de rafraîchissement.
7. Il y a un signal de bruit quand le courant est coupé	Pendant la panne de courant de l'écran, une décharge normale peut provoquer des signaux sonores sur l'écran.

5. Spécifications techniques du produit

Dimensions du panneau	27"
Meilleure résolution de travail	2560x1440@180Hz
Tension d'entrée	DC 12V/4A
Comparaison	5000: 1 (valeur typique)
Zone visible	595,736 mm 335,664 mm
Dimensions de pas pour montage mural	100 mm x 100 mm
Hauteur maximale	5000 m
Conditions de travail	Température: 0C à 40C Humidité: 20%' 85% Atmosphère: 8 BkPa ~ 104 kPa
CONDITIONS DE CONSERVATION	Température: -10C à 60C Humidité: 10% à 90% Atmosphère: 86kPa 104kPa
Dimensions de l'emballage (L*H*P) et affichage du poids (L*H*P) (à l'exclusion de la base) Dimensions de l'emballage (LxH·P) Poids net du moniteur (y compris la base) Poids de l'emballage	611x362x93 mm 730x485x160 mm 4.8 kg 6.75 kg

Système de gestion de l'alimentation

Modalités Consommation électrique

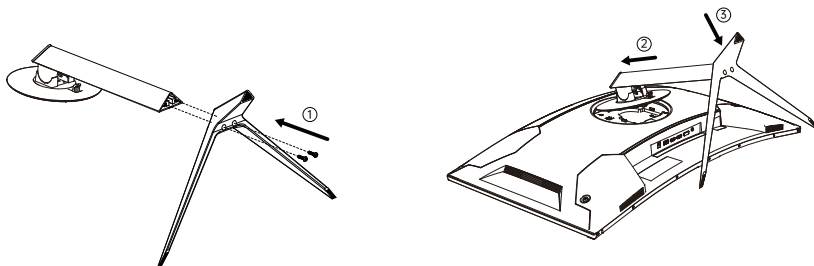
Modalités	Consommation électrique
Fonctionnement normal	$\leq 48W$
De recharge	$\leq 0.5W$

Remarque: Toutes les spécifications techniques du guide d'utilisation et de l'emballage extérieur peuvent être modifiées sans préavis. En cas de légère différence entre le guide de l'utilisateur et le fonctionnement réel, ce dernier prévaut.

6. Instructions de montage de la base

1. Base de montage:

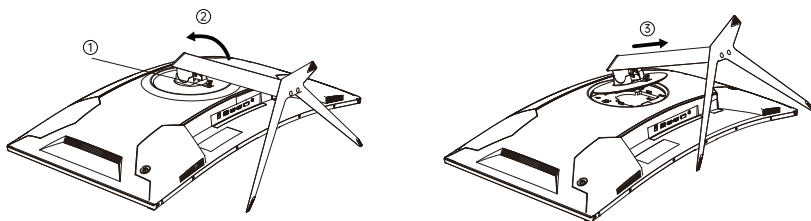
- a. Installez la base sur le support et fixez-la avec deux vis M4 · 16:



- b. Inclinez la base dans le sens de la deuxième flèche et fixez-la avec quatre vis M4*16

2. Si vous souhaitez retirer la base entière:

- a. Poussez vers le haut le curseur près du couvercle VESA sur la base;
b. Soulevez et retirez la base dans le sens de la flèche.



NOTE INDICATIVE DU RÈGLEMENT DE GESTION

Recyclage et élimination des produits électriques et électroniques usagés

Afin de mieux prendre soin et protéger la planète, lorsque vous n'avez plus besoin du produit ou lorsque sa durée de vie est terminée, veuillez l'envoyer à un fabricant local qualifié pour le recyclage nominalement reconnu conformément aux lois et réglementations nationales applicables en matière de recyclage des déchets électriques et électroniques.

La durée d'utilisation respectueuse de l'environnement de ce produit est de 10 ans (voir le logo pour la durée d'utilisation restreinte)

Utilisation de substances dangereuses dans l'image de droite).

Cette durée d'utilisation ne sera maintenue que si vous utilisez le produit uniquement dans les conditions normales de travail spécifiées dans le Guide de l'utilisateur.

HDMI™

The terms HDMI and HDMI High-Definition Multimedia Interface, and the HDMI Logo are trademarks or registered trademarks of HDMI Licensing Administrator, Inc. in the United States and other countries.



Pour en savoir plus
Scannez le code QR ou visitez www.ktcplay.com

Toute question ou commentaire. Veuillez contacter: support@ktcplay.com [Amérique du Nord] support.eu@ktcplay.com [Europe]