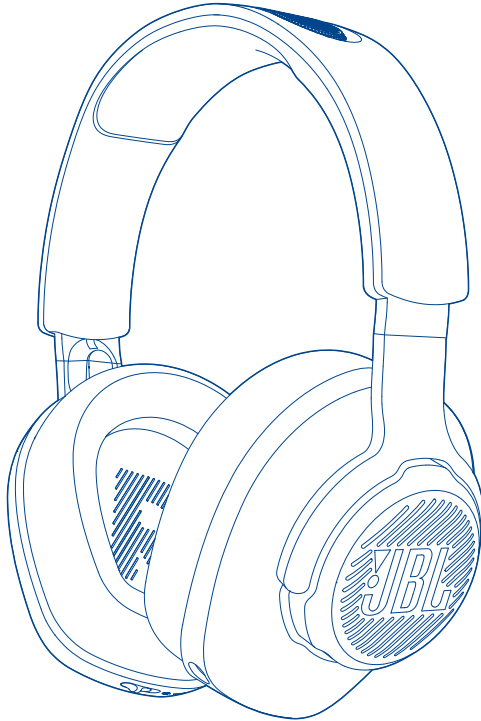




JBL QUANTUM 360P CONSOLE WIRELESS



MODE D'EMPLOI

TABLE DES MATIÈRES

INTRODUCTION	1
CONTENU DE LA BOÎTE	2
PRÉSENTATION DU PRODUIT	3
Commandes du casque-micro.....	3
Sur le transmetteur USB 2,4 GHz	4
DÉMARRAGE	5
Charge de votre casque-micro.....	5
Port de votre casque-micro	6
Marche	7
Configuration initiale (PC uniquement).....	7
UTILISATION DE VOTRE CASQUE-MICRO	9
Avec la connexion sans fil 2,4 GHz	9
Avec le Bluetooth (connexion secondaire)	11
Commutation de deux sources.....	13
SPÉCIFICATIONS DU PRODUIT	14
RÉSOLUTION DES PROBLÈMES.....	16

INTRODUCTION

Félicitations pour votre achat ! Ce manuel inclut des informations sur le casque-micro de jeu JBL QUANTUM360P CONSOLE WIRELESS. Nous vous invitons à prendre quelques minutes pour lire ce manuel, qui décrit le produit et inclut des instructions pas à pas pour vous aider dans son installation et sa mise en route. Lisez et comprenez tous les avertissements et toutes les précautions avant d'utiliser ce produit.

Pour toute question sur ce produit ou son fonctionnement, veuillez contacter votre détaillant ou le service clientèle, ou rendez-nous visite sur www.JBLQuantum.com.

CONTENU DE LA BOÎTE



01



02



03



04



06



05

01 Casque de jeu JBL QUANTUM360P CONSOLE WIRELESS

02 Câble de charge USB (USB-A vers USB-C)

03 Microphone amovible

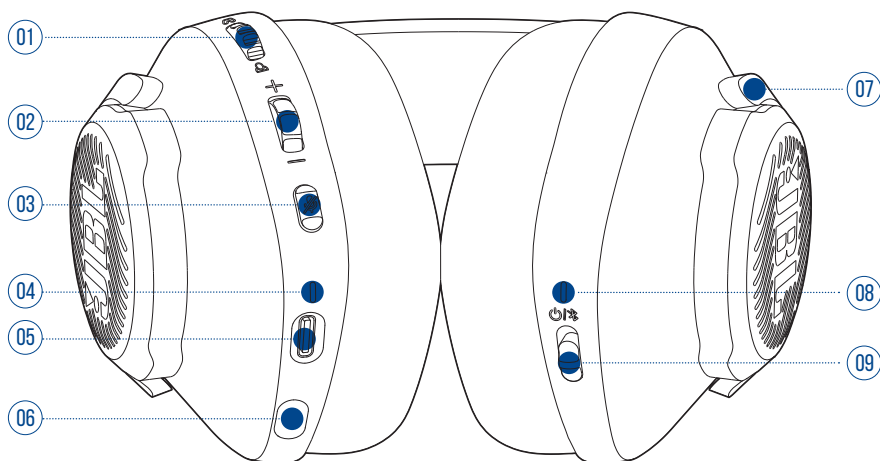
04 Transmetteur USB 2,4 GHz




05 GDR, carte de garantie et fiche de sécurité

06 Bonnette anti-bruit pour le microphone sur tige

PRÉSENTATION DU PRODUIT

COMMANDES DU CASQUE-MICRO

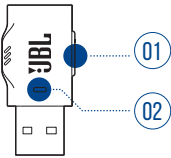


- 01** Molette  / 
 - Réglage du volume de la conversation par rapport au volume audio du jeu.
- 02** Molette Volume +/-
 - Réglage du volume du casque.
- 03** Bouton 
 - Appuyez pour couper ou activer le microphone.
- 04** Témoin de charge
 - Indique l'état de la batterie et de la charge.
- 05** Prise USB-C
- 06** Prise jack 2,5 mm pour microphone sur tige
- 07** Oreillette à pliage à plat
- 08** Témoin d'état (alimentation / 2,4 GHz / Bluetooth)

09 Curseur

- Poussez-le vers le haut pour allumer et activer le mode d'appairage 2,4 GHz, ou vers le bas pour éteindre le casque-micro.
- Poussez-le vers le haut et maintenez-le pendant 2 secondes pour activer le mode d'appairage Bluetooth.

SUR LE TRANSMETTEUR USB 2,4 GHz



01 Bouton CONNECT

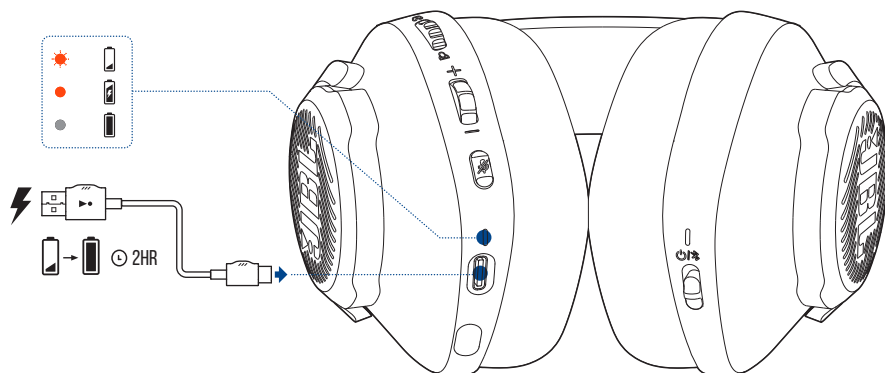
- Tenir pendant plus de 5 secondes pour activer le mode d'appairage sans fil 2,4 GHz.

02 Témoin

- Indique l'état de la connexion sans fil 2,4 GHz.

DÉMARRAGE

CHARGE DE VOTRE CASQUE-MICRO

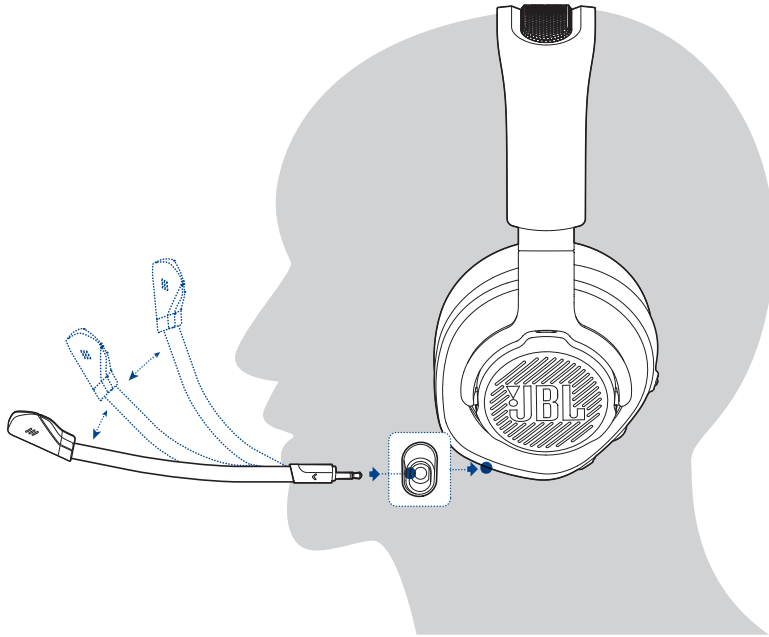


Avant l'utilisation, chargez complètement votre casque-micro via le câble de charge USB-A vers USB-C fourni.

CONSEILS :

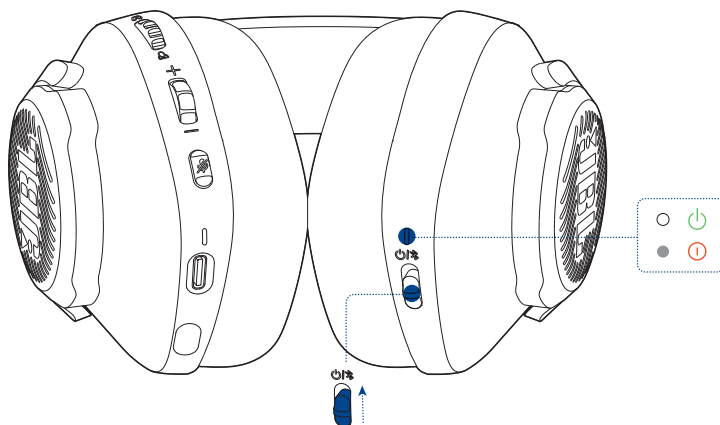
- La charge complète du casque-micro dure environ 2 heures.
- Vous pouvez aussi charger votre casque-micro via un câble de charge USB-C vers USB-C (non fourni).

PORT DE VOTRE CASQUE-MICRO



1. Attachez le microphone sur tige amovible.
2. Mettez le côté marqué **L** sur votre oreille gauche et le côté marqué **R** sur votre oreille droite.
3. Réglez les coussinets des oreillettes et l'arceau pour un port confortable.
4. Réglez le microphone au besoin.

MARCHE



- Faites glisser le commutateur d'alimentation vers le haut pour allumer le casque-micro.
 - ↳ Le témoin d'état s'allume blanc et fixe après l'allumage.
 - ↳ Faites-le glisser vers le bas pour éteindre.

CONFIGURATION INITIALE (PC UNIQUEMENT)

Téléchargez **JBL QuantumENGINE** depuis jblquantum.com/engine pour accéder aux technologies audio 3D Quantum.

PRÉREQUIS LOGICIELS

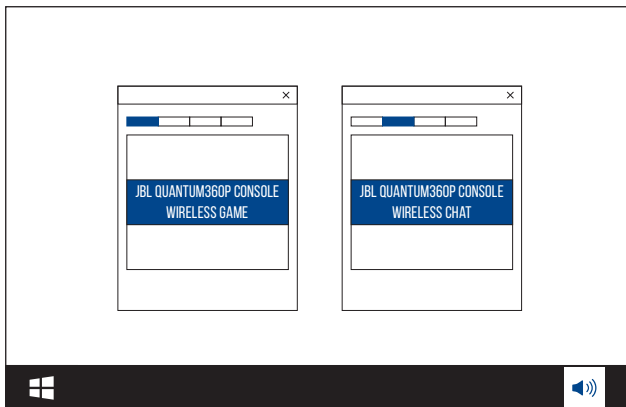
Plate-forme : Windows 10 (64 bits uniquement) / Windows 11

500 Mo d'espace disque libre pour l'installation

CONSEIL :

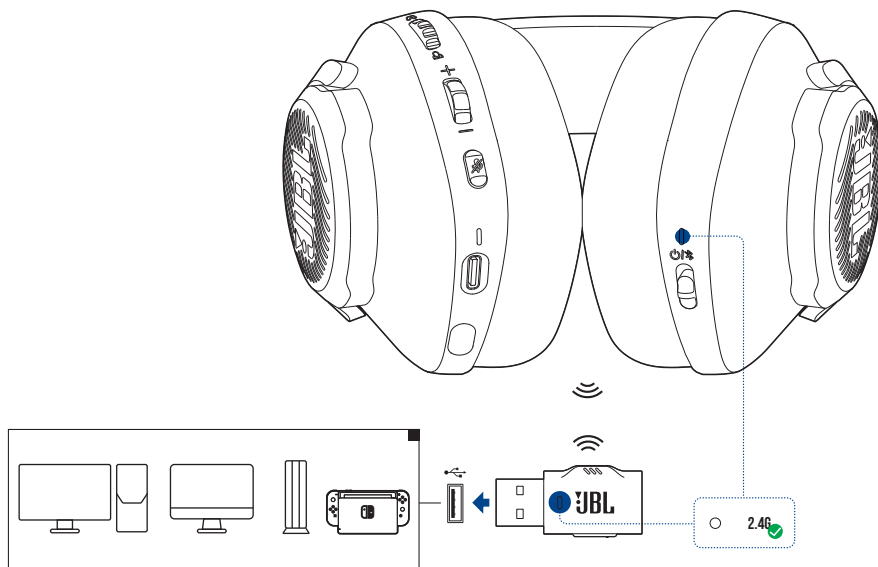
- QuantumSURROUND disponible uniquement pour Windows. L'installation d'un logiciel est requise.

1. Connectez le casque-micro à votre PC via la connexion USB sans fil 2,4 GHz (voir [«Utilisation de votre casque-micro»](#)).
2. Allez dans « **Sound Settings** » (paramètre du son) -> « **Sound Control Panel** » (panneau de configuration du son).
3. Sous « **Playback** » (Lecture) sélectionnez « **JBL Quantum360P Console Wireless Game** » puis « **Set Default** » (Définir par défaut) -> « **Default Device** » (Périphérique par défaut).
4. Sélectionnez « **JBL Quantum360P Console Wireless Chat** » puis « **Set Default** » (Définir par défaut) -> « **Default Communication Device** » (Périphérique de communication par défaut).
5. Sous « **Recording** » (Enregistrement) sélectionnez « **JBL Quantum360P Console Wireless Chat** » puis « **Set Default** » (Définir par défaut) -> « **Default Device** » (Périphérique par défaut).
6. Dans votre application de discussion, sélectionnez « **JBL Quantum360P Console Wireless Chat** » comme périphérique audio par défaut.
7. Suivez les instructions à l'écran pour personnaliser vos réglages audio.




UTILISATION DE VOTRE CASQUE-MICRO

AVEC LA CONNEXION SANS FIL 2,4 GHz

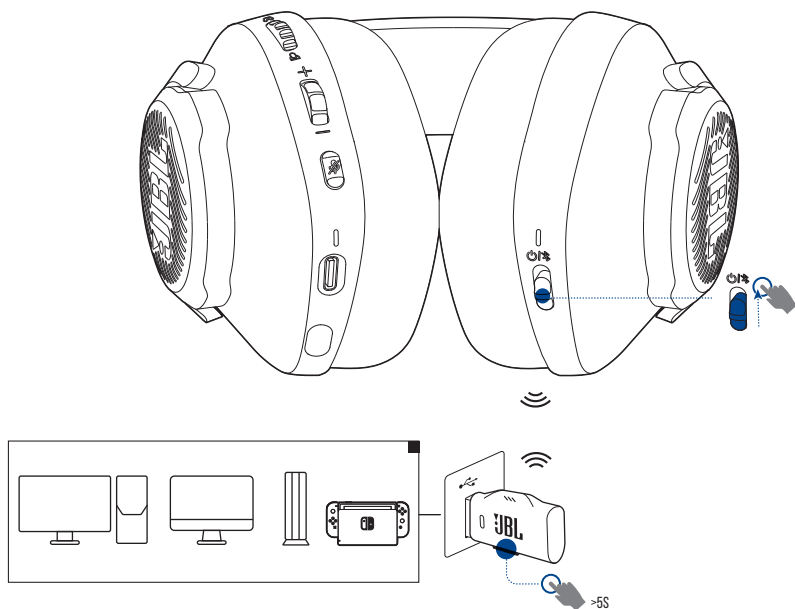


1. Branchez le transmetteur USB 2,4 GHz dans une prise USB-A de votre PC, Mac, console PS4/PS5 ou console Nintendo Switch™.
2. Allumez le casque-micro. Il s'appareillera et se connecte automatiquement à son transmetteur.

Opérations de base

Commandes	Opération
Molette du volume	Réglage du volume principal.
 bouton	Appuyez pour couper ou activer le microphone.

APPAIRAGE MANUEL

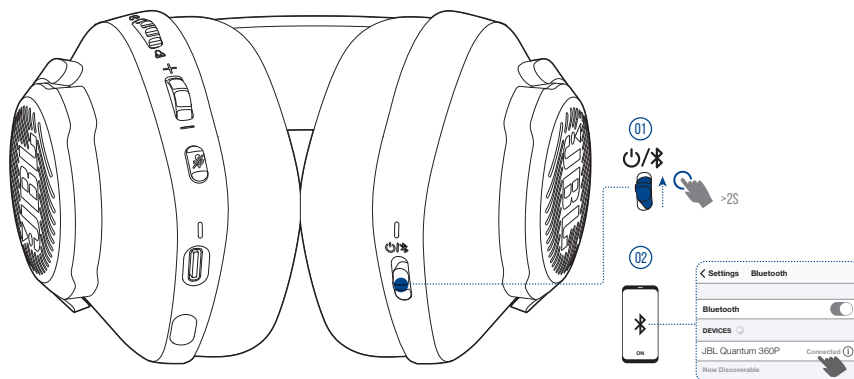


1. Allumez le casque-micro.
2. Sur le transmetteur USB 2,4 GHz, appuyez sur **CONNECT** pendant plus de 5 secondes jusqu'à ce que le témoin clignote blanc rapidement.
↳ Les deux témoins sur le casque-micro et le transmetteur deviennent blancs et fixes une fois la connexion réussie.


CONSEILS :

- Lorsque le casque n'est pas en charge, il s'éteint automatiquement après 10 minutes sans connexion sans fil ou après 30 minutes avec une connexion sans fil mais sans entrée audio.
- Le témoin passe au mode de mode connexion (clignotement lent) après la déconnexion du casque-micro.
- La compatibilité avec toutes les prises USB-A n'est pas garantie.


AVEC LE BLUETOOTH (CONNEXION SECONDAIRE)



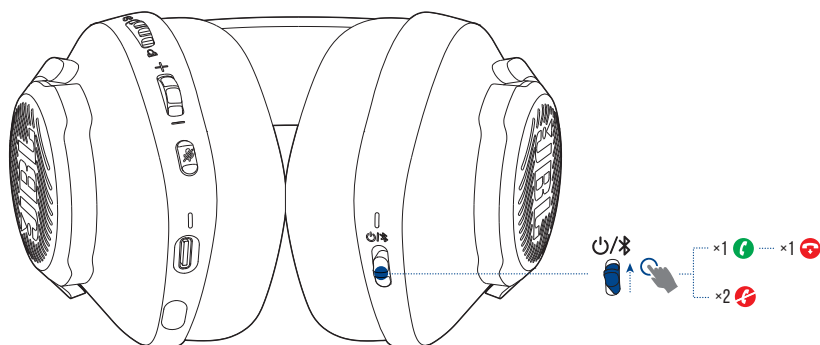
Avec cette fonction, vous pouvez connecter votre téléphone mobile au casque-micro pendant les jeux, sans craindre de manquer des appels importants.

1. Poussez le curseur  du casque-micro vers le haut et maintenez-le pendant 2 secondes pour activer le mode d'appairage Bluetooth.
↳ Le témoin d'état clignote rapidement (appairage).
2. Activez le Bluetooth sur votre téléphone mobile et choisissez « **JBL Quantum 360P** » dans « **Devices** » (Périphériques).
↳ Le témoin d'état clignote lentement (connexion) et puis devient bleu et fixe (connecté).





REMARQUE :

- La prochaine fois que vous allumez le casque-micro, poussez le curseur  vers le haut pour le reconnecter à votre téléphone mobile.

COMMANDES DES APPELS



Lors d'un appel entrant :

- Poussez le curseur  /  une fois vers le haut pour répondre.
- Poussez le curseur  /  deux fois vers le haut pour rejeter.

Pendant un appel :

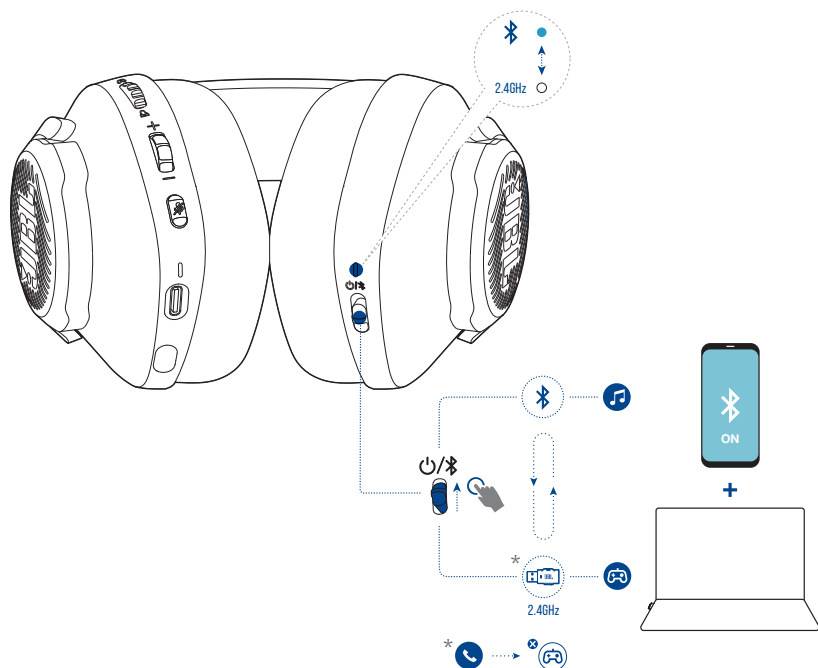
- Poussez le curseur  /  une fois vers le haut pour raccrocher.




CONSEIL :

- Utilisez les commandes du volume de votre appareil Bluetooth connecté pour régler le volume.

COMMUTATION DE DEUX SOURCES

Cette fonction vous permet de passer rapidement et facilement de l'audio du jeu à des appels entrants ou à des sources musicales.



1. Vérifiez que votre casque-micro est connecté simultanément à votre téléphone mobile via le Bluetooth et à votre PC via le 2,4 GHz.
2. Lorsque vous jouez à des jeux sur votre PC avec le casque-micro :
 - Si un appel arrive sur votre téléphone mobile, le son du jeu est interrompu par la sonnerie. Vous pouvez pousser le curseur  vers le haut pour répondre / raccrocher à un appel (Voir [«Commandes des appels»](#) pour plus d'informations).
 - Vous pouvez pousser le curseur  vers le haut pour passer à la source musicale de votre téléphone mobile.
 - Poussez à nouveau le curseur  vers le haut pour revenir à l'audio du jeu depuis la source musicale.

SPÉCIFICATIONS DU PRODUIT

- Modèle : QUANTUM360P CONSOLE WIRELESS
- Taille de haut-parleur : Haut-parleurs dynamiques de 40 mm
- Réponse en fréquence (passif) : 20 Hz - 20 kHz
- Réponse en fréquence (actif) : 20 Hz - 20 kHz
- Réponse en fréquence du micro : 100 Hz - 8 kHz
- Puissance d'entrée max. : 30 mW
- Sensibilité : 98 dB SPL à 1 kHz / 1 mW
- Pression sonore max. : 94 dB
- Sensibilité du microphone : -42 dBV/Pa à 1 kHz
- Impédance : 32 ohms
- Puissance du transmetteur sans fil 2,4 GHz : < 7 dBm (PIRE)
- Modulation sans fil 2,4 GHz : GFSK
- Fréquence de porteuse radio 2,4 GHz : 2402 MHz - 2480 MHz
- Puissance du transmetteur Bluetooth : < 6 dBm (PIRE)
- Modulation du transmetteur Bluetooth : GFSK, $\pi/4$ -DQPSK
- Fréquences du Bluetooth : 2402 MHz - 2480 MHz
- Version du profil Bluetooth : HFP : v1.5, A2DP : v1.3
- Version du Bluetooth : BT Core : v5.2
- Type de batterie : batterie li-ion (3,7 V / 500 mAh)
- Alimentation électrique : 5 V, 1 A
- Temps de charge : 2 heures
- Autonomie de lecture de musique avec 2,4 GHz seul : jusqu'à 22 heures
- Autonomie de conversation avec 2,4 GHz seul : jusqu'à 22 heures
- Autonomie de lecture de musique avec BT seul : jusqu'à 26 heures
- Autonomie de conversation avec BT seul : jusqu'à 26 heures
- Configuration du microphone : Omnidirectionnel
- Poids : 256,4 g

REMARQUE :

- Les caractéristiques techniques peuvent faire l'objet de modifications sans préavis.

RÉSOLUTION DES PROBLÈMES

Si vous rencontrez des problèmes lors de l'utilisation de ce produit, vérifiez les points suivants avant de requérir le service.

PAS D'ALIMENTATION

- Le casque-micro s'éteint automatiquement après 10 minutes d'inactivité. Rallumez le casque-micro.
- Rechargez le casque-micro (voir [«Charge de votre casque-micro»](#)).

ÉCHEC DE L'APPARIEMENT 2,4 GHz ENTRE LE CASQUE-MICRO ET LE TRANSMETTEUR USB 2,4 GHz

- Rapprochez le casque-micro du transmetteur. Si le problème persiste, refaites un appairage manuel du casque-micro et du transmetteur (voir [«Appairage manuel»](#)).

ÉCHEC DE L'APPAIRAGE BLUETOOTH

- Vérifiez que vous avez activé le Bluetooth sur l'appareil à connecter au casque-micro.
- Rapprochez l'appareil du casque-micro.
- Le casque-micro est connecté à un autre appareil via le Bluetooth. Déconnectez l'autre appareil, puis répétez la procédure d'appairage. (Voir [«Avec le Bluetooth \(connexion secondaire\)»](#).)

ABSENCE DE SON OU SON DÉGRADÉ

- Assurez-vous d'avoir choisi **JBL Quantum360P Console Wireless Game** comme périphérique par défaut dans les paramètres de son de conversation de votre PC, Mac ou console de jeu.
- Réglez le volume sur votre PC, Mac ou console de jeu.

- Vous pouvez subir une dégradation évidente de la qualité audio si vous utilisez le casque-micro près d'un appareil USB 3.0. Ce n'est pas un dysfonctionnement. Utilisez plutôt un concentrateur d'extension USB pour garder le transmetteur aussi loin de la prise USB 3.0 que possible.
- Vérifiez que le casque-micro et le transmetteur 2,4 GHz sont appariés et connectés correctement.
- Les prises USB-A de certaines consoles de jeu peuvent ne pas être compatibles avec le JBL QUANTUM360P. Ce n'est pas un dysfonctionnement.

MES COÉQUIPIERS NE PEUVENT PAS ENTENDRE MA VOIX

- Assurez-vous d'avoir choisi **JBL Quantum360P Console Wireless Chat** comme périphérique par défaut dans les paramètres de son de conversation de votre PC, Mac ou console de jeu.
- Vérifiez que le microphone n'est pas coupé.

AUCUNE RÉPONSE OU DYSFONCTIONNEMENT

- Branchez le casque-micro sur une prise USB-A active avec le câble de charge USB fourni, puis débranchez le câble pour réinitialiser le casque-micro.

