

DS-2DE7A432IW-AEB(T5)

Dôme rapide réseau IR 32× 4 MP

AcuSense



Le dôme réseau rapide Hikvision DS-2DE7A432IW-AEB(T5) 4 MP 32× IR adopte une puce CMOS à balayage progressif 1/1,8". Avec son zoom optique 32×, la caméra offre plus de détails sur des zones étendues.

Cette série de caméras peut être largement utilisée pour de larges plages de haute définition, telles que les rivières, les routes, les chemins de fer, les aéroports, les places, les parcs, les sites pittoresques, les lieux de spectacle, etc.

Grâce à des algorithmes d'apprentissage profond, la technologie Hikvision AcuSense permet aux dispositifs frontaux et dorsaux de détecter les cibles humaines et les véhicules. Le système se concentre sur les cibles humaines et les véhicules, ce qui améliore considérablement l'efficacité des alarmes.

- 11/1.8" progressive scan CMOS
- Imagerie de haute qualité avec une résolution de 4 MP
- Excellente performance en basse lumière avec la technologie powered-by-DarkFighter
- Alarme audiovisuelle : La lumière blanche clignotante et l'alarme sonore peuvent être déclenchées par certains événements.
- Le zoom optique 32× et le zoom numérique 16× permettent des vues rapprochées sur des zones étendues
- Vue nocturne étendue avec une distance IR allant jusqu'à 200 m
- Se concentre sur la classification des cibles humaines et des véhicules basée sur l'apprentissage profond (deep learning)
- FCapture de visages : Jusqu'à 5 visages capturés en même temps



▪ DORI

La distance DORI (détecter, observer, reconnaître, identifier) donne une idée générale de la capacité de la caméra à distinguer des personnes ou des objets dans son champ de vision. Elle est calculée sur la base des spécifications du capteur de la caméra et des critères donnés par la norme EN 62676-4 : 2015.

DORI	Detection	Observation	Reconnaissance	Identification
Définition	25 px/m	63 px/m	125 px/m	250 px/m
Distance (Tele)	2046.9 m (6715.5 ft)	812.3 m (2665.0 ft)	409.4 m (1343.2 ft)	204.7 m (671.6 ft)

▪ Spécification

Caméra	
Max. Résolution	2560 × 1440
Capteur d'image	CMOS à balayage progressif 1/1,8
Min. Illumination	Couleur : 0,005 Lux @ (F1.5, AGC ON), N/B : 0,001 Lux@(F1.5, AGC ON), 0 Lux avec IR
Vitesse d'obturation	1/1 s à 1/30000 s
Obturbateur lent	Oui
Jour et nuit	Filtre anti-IR
Zoom	32x optique, 16x numérique
objectif	
Longueur focale	5.9 mm à 188.8 mm
Vitesse du zoom	Approx. 4.8 s
FOV	Champ de vision horizontal : 50,8° à 2,6° (téléobjectif large), Champ de vision vertical : 29,4° à 1,5° (téléobjectif large), Champ de vision diagonal : 57,4° à 3° (téléobjectif large).
Ouverture	Max. F1.5
Mise au point	Auto, semi-auto, manuel, rapid focus
Illuminatrut	
Type de lumière supplémentaire	IR
Portée de la lumière supplémentaire	IR Distance: jusqu'à 200 m
PTZ	
Plage de mouvement (panoramique)	360°
Portée du mouvement (Tilt)	-15° à 90° (auto flip)
Vitesse du panoramique	Vitesse panoramique : configurable de 0,1° à 160°/s, vitesse pré réglée : 240°/s
Vitesse d'inclinaison	Vitesse d'inclinaison : configurable de 0,1° à 120°/s, vitesse pré réglée 200°/s
Panoramique proportionnel	Oui
Préréglages	300
Balayage de patrouille	8 patrouilles, jusqu'à 32 présélections pour chaque patrouille
Balayage des motifs	4 balayages de motifs
Mémoire de mise hors tension	Oui
Action du parc	Préréglage, balayage de motif, balayage automatique, balayage d'inclinaison, balayage aléatoire, balayage d'image, balayage panoramique
Positionnement 3D	Oui
Affichage de l'état de la PTZ	Oui
Gel des pré réglages	Oui
Tâche planifiée	Préréglage, balayage de motif, balayage de patrouille, balayage automatique, balayage d'inclinaison, balayage aléatoire, balayage d'image, balayage panoramique, redémarrage du dôme, réglage du dôme, sortie auxiliaire.

Vidéo	
Flux principal	50 Hz: 25 fps (2560 × 1440, 1920 × 1080, 1280 × 960, 1280 × 720); 60 Hz: 24 fps (2560 × 1440, 1920 × 1080, 1280 × 960, 1280 × 720)
Flux secondaire	50 Hz: 25 fps (704 × 576, 640 × 480, 352 × 288); 60 Hz: 24 fps (704 × 480, 640 × 480, 352 × 240)
Flux tertiaire	50 Hz: 25 fps (1920 × 1080, 1280 × 960, 1280 × 720, 704 × 576, 640 × 480, 352 × 288); 60 Hz: 24 fps (1920 × 1080, 1280 × 960, 1280 × 720, 704 × 480, 640 × 480, 352 × 240)
Compression Vidéo	Flux principal: H.265+/H.265/H.264+/H.264 Flux secondaire: H.265/H.264/MJPEG Flux tertiaire: H.265/H.264/MJPEG
Débit binaire vidéo	32 kbps à 16384 kbps
Type H.264	Profil de base/Profil principal/Profil élevé
Type H.265	Profil principal
Codage vidéo évolutif (SVC)	Encodage H.264 et H.265
Région d'intérêt (ROI)	8 régions fixes pour chaque flux
Audio	
Compressions Audio	G.711alaw, G.711ulaw, G.722.1, G.726, MP2L2, AAC, PCM
Débit binaire audio	64 Kbps (G.711)/16 Kbps (G.722.1)/16 Kbps (G.726)/32-192 Kbps (MP2L2)/16-64 Kbps (AAC)
Taux d'échantillonnage audio	8 kHz/16 kHz/32 kHz/48 kHz
Filtrage du bruit ambiant	Oui
Réseau	
Stockage en réseau	NAS (NFS, SMB/CIFS), réapprovisionnement automatique du réseau (ANR)
Protocole	IPv4/IPv6, HTTP, HTTPS, 802.1x, QoS, FTP, SMTP, UPnP, SNMP, DNS, DDNS, NTP, RTSP, RTCP, RTP, TCP/IP, UDP, IGMP, ICMP, DHCP, PPPoE, Bonjour, Websocket, Websockets
API	Interface vidéo sur réseau ouvert (Version 19.12, Profil S, Profil G, Profil T), ISAPI, SDK, ISUP Interface vidéo sur réseau ouvert (Version 19.12, Profil S, Profil G, Profil T), ISAPI, SDK, ISUP
Live View simultané	Jusqu'à 20 channels
Utilisateur/Hôte	Jusqu'à 32 utilisateurs, 3 niveaux d'utilisateurs : administrateur, opérateur et utilisateur.
Securité	Protection par mot de passe, mot de passe compliqué, cryptage HTTPS, authentification 802.1X (EAP-TLS, EAP-LEAP, EAP-MD5), filigrane, filtre d'adresse IP, authentification de base et digest pour HTTP/HTTPS, RTP/RTSP sur HTTPS, paramètres de délai de contrôle, journal d'audit de sécurité, TLS 1.2, TLS 1.3, authentification de l'hôte (adresse MAC)
Client	iVMS-4200, HikCentral Pro, Hik-Connect
Navigateur Web	IE11, Chrome 57+, Firefox 52+, Safari 11+
Image	
Commutateur jour/nuit	Jour, nuit, auto, horaire
Amélioration de l'image	BLC, HLC, 3D DNR
Gamme dynamique étendue (WDR)	120 dB
Désembuage	Désembuage numérique
Stabilisation d'image	SIE
Exposition régionale	Oui
Mise au point régionale	Oui

Paramètres de l'image	Saturation, luminosité, contraste, netteté, gain et balance des blancs réglables par le logiciel client ou le navigateur Web.
Masque de confidentialité	24 masques de confidentialité polygonaux programmables, couleur du masque ou mosaïque configurable
SNR	> 52 dB
Interface	
Interface Ethernet	1 port Ethernet auto-adaptatif RJ45 10M/100M
Stockage embarqué	Emplacement pour carte mémoire intégrée, supportant les cartes microSD/SDHC/SDXC, jusqu'à 256 Go
Alarme	2 entrées, 1 sortie
Audio	1 entrée (line in), amplitude d'entrée maximale : 2-2,4 vpp, impédance d'entrée : 1 k Ω \pm 10% ; 1 sortie (line out), niveau ligne, impédance de sortie : 600 Ω .
Réinitialisation	Oui
Haut-parleur intégré	1 haut-parleur intégré avec une distance effective atteignant max. 30 mètres
Event	
Événement de base	Détection de mouvement, alarme de sabotage vidéo, exception, entrée et sortie d'alarme.
Événement intelligent	Détection de franchissement de ligne, détection d'intrusion, détection d'entrée de région, détection de sortie de région, détection de bagages non surveillés, détection d'enlèvement d'objet, détection d'exception audio.
Suivi intelligent	Suivi manuel, suivi automatique
Lien avec l'alarme	Téléchargement vers FTP/NAS/carte mémoire, notification au centre de surveillance, envoi d'un courriel, déclenchement d'une sortie d'alarme, déclenchement d'un enregistrement, avertissement sonore, clignotement de la lumière blanche et actions PTZ (telles que préréglage, balayage de patrouille, balayage de modèle).
Fonction d'apprentissage profond	
Capture de visage	Détecte jusqu'à 5 visages simultanément. Permet de détecter, capturer, classer et sélectionner les visages en mouvement, et de produire la meilleure image du visage.
Protection du périmètre	Franchissement de ligne, intrusion, entrée de région, sortie de région Prise en charge du déclenchement d'alarmes par des types de cibles spécifiés (humains et véhicules)
Général	
Puissance	24 VAC, max. 42 W (dont 18 W max. pour l'IR et 10 W max. pour le chauffage) ; Hi-PoE
Condition de fonctionnement	-30 °C à 65 °C (-22 °F to 149 °F). Humidité 90% ou moins (sans condensation)
Désembuage	Oui
Matériau	ADC12
Dimension	\varnothing 220 mm \times 363.3 mm (\varnothing 8.66" \times 13.91")
Poids	Approx. 5 kg (11.03 lb.)
Approval	
Protection	IP66 (IEC 60529-2013), IK10 (à l'exclusion de la fenêtre en verre), TVS 6000V protection contre la foudre, protection contre les surtensions et les transitoires de tensios

EMC	FCC SDoC (47 CFR Part 15, Subpart B) ; CE-EMC (EN 55032 : 2015, EN 61000-3-2 : 2019, EN 61000-3-3 : 2013, EN 50130-4 : 2011 +A1 : 2014) ; RCM (AS/NZS CISPR 32 : 2015) ; IC VoC (ICES-003 : édition 6, 2019) ; KC (KN 32 : 2015, KN 35 : 2015)
Sécurité	UL (UL 62368-1) ; CB (IEC 60950-1:2005 + Am 1:2009 + Am 2:2013, IEC 62368-1:2014) ; CE-LVD (EN 62368-1:2014+A11:2017) ; BIS (IS 13252(Partie 1):2010+A1:2013+A2:2015) ; LOA (SANS IEC60950-1)
Environment	CE-RoHS (2011/65/EU) ; DEEE (2012/19/EU) ; Reach (Règlement (CE) n° 1907/2006)

▪ Modèle disponible

DS-2DE7A432IW-AEB(T5)

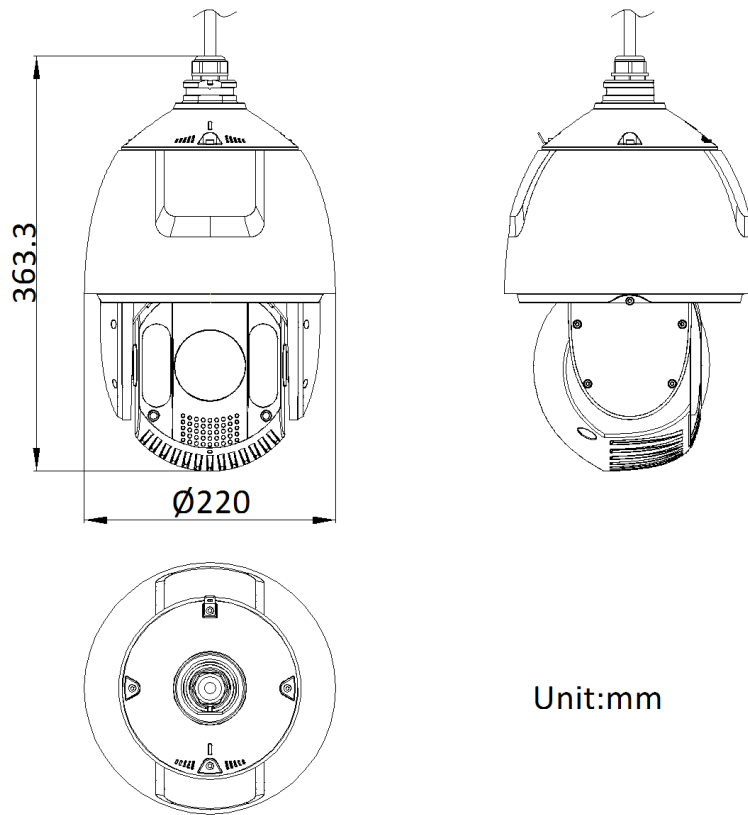
▪ Application typique

Les produits Hikvision sont classés en trois niveaux en fonction de leur performance anti-corrosion. Reportez-vous à la description suivante pour choisir en fonction de votre environnement d'utilisation.

Ce modèle ne possède AUCUNE PROTECTION SPÉCIFIQUE.

Niveau	Description
Protection de haut niveau	Les produits Hikvision de ce niveau sont équipés pour être utilisés dans des zones où un traitement anti-corrosion professionnel est nécessaire. protection is a must. Les scénarios d'application typiques comprennent les côtes, les docks, les usines chimiques, etc.
Moderate protection	Les produits Hikvision de ce niveau sont équipés pour être utilisés dans des zones présentant des exigences modérées en matière d'anti-corrosion. Les scénarios d'application typiques comprennent les zones côtières situées à environ 2 kilomètres (1,24 miles) des côtes, ainsi que les zones touchées par les pluies acides.
No specific protection	Les produits Hikvision de ce niveau sont équipés pour être utilisés dans des zones où aucune protection anti-corrosion spécifique n'est nécessaire.

▪ **Dimension**



▪ **Accessory**

▪ **Included**

DS-1602ZJ
Wall mount



▪ **Optional**

DS-1619ZJ	DS-1662ZJ	DS-1660ZJ	DS-1661ZJ	DS-1673ZJ

DS-1604ZJ-BOX-COIN	DS-1604ZJ-box	DS-1604ZJ-BOX-POLE	DS-1681ZJ	DS-1682ZJ
				
DS-1667ZJ DS-1663ZJ DS-1604ZJ				
				

**DS-1673ZJ should be used with DS-1661ZJ or DS-1662ZJ.*

Distributed by

**HIKVISION®****Headquarters**

No.555 Qianmo Road, Binjiang District,
Hangzhou 310051, China
T +86-571-8807-5998
overseasbusiness@hikvision.com

Hikvision USA
T +1-909-895-0400
sales.usa@hikvision.com

Hikvision Australia
T +61-2-8599-4233
salesau@hikvision.com

Hikvision India
T +91-22-28469900
sales@pramahikvision.com

Hikvision Canada
T +1-866-200-6690
sales.canada@hikvision.com

Hikvision Thailand
T +66-2-775-9749
sales.thailand@hikvision.com

Hikvision Europe
T +31-23-5542770
sales.eu@hikvision.com

Hikvision Italy
T +39-0438-6902
info.it@hikvision.com

Hikvision Brazil
T +55 11 3318-0050
Latam.support@hikvision.com

Hikvision Turkey
T +90 (216)521 7070- 7074
sales.tr@hikvision.com

Hikvision Malaysia
T +601-7652-2413
sales.my@hikvision.com

Hikvision UK & Ireland
T +01628-902140
sales.uk@hikvision.com

Hikvision South Africa
Tel: +27 (10) 0351172
sale.africa@hikvision.com

Hikvision France
T +33(0)1-85-330-450
info.fr@hikvision.com

Hikvision Kazakhstan
T +7-727-9730667
nikia.panfilov@hikvision.ru

Hikvision Vietnam
T +84-974270888
sales.vt@hikvision.com

Hikvision UAE
T +971-4-4432090
salesme@hikvision.com

Hikvision Singapore
T +65-6684-4718
sg@hikvision.com

Hikvision Spain
T +34-91-737-16-55
info.es@hikvision.com

Hikvision Tashkent
T +99-87-1238-9438
uzb@hikvision.ru

Hikvision Hong Kong
T +852-2151-1761
info.hk@hikvision.com

Hikvision Russia
T +7-495-669-67-99
saleru@hikvision.com

Hikvision Korea
T +82-(0)31-731-8817
sales.korea@hikvision.com

Hikvision Poland
T +48-22-460-01-50
info.pl@hikvision.com

Hikvision Indonesia
T +62-21-2933759
Sales.Indonesia@hikvision.com

Hikvision Colombia
sales.colombia@hikvision.com