

DH-IPC-HFW3549E-AS-LED

Caméra réseau compacte WizSense polychrome à focale fixe et lumière LED chaude 5 Mpx



Lancée par Dahua Technology, WizSense est une gamme de solutions et de produits d'intelligence artificielle qui adopte une puce d'IA développée de manière indépendante et des algorithmes d'apprentissage profond. Elle offre des fonctions de détection d'individus et de véhicules avec une grande précision, ce qui permet une intervention rapide sur des cibles définies. Basé sur les technologies avancées de Dahua, WizSense fournit des solutions et des produits intelligents, simples et intégrés.

Vue d'ensemble du Système

Grâce à son algorithme d'apprentissage profond avancé, la caméra réseau Dahua de la série WizSense 3 prend en charge diverses fonctions intelligentes, telles que la protection de périmètre et la détection de mouvement intelligente. En outre, grâce à sa technologie polychrome, elle produit de meilleures images en cas de faible luminosité.

Fonctions

Polychrome

Grâce à son capteur haute performance et à son objectif à ouverture large, la technologie Polychrome de Dahua permet d'obtenir une image claire et haute en couleur dans un environnement à très faible luminosité. Grâce à cette technologie de photosensibilité, la caméra peut capter plus de lumière disponible et afficher plus de détails en couleurs sur l'image.

SMD Plus

Grâce à un algorithme intelligent, la technologie de Détection de Mouvement Intelligente de Dahua peut catégoriser les cibles qui déclenchent la détection de mouvement et filtrer les alarmes de détection de mouvement déclenchées par les cibles non concernées afin d'obtenir des alarmes précises et efficaces.

Codecs intelligents (H.265+ et H.264+)

Grâce à un algorithme avancé de contrôle de débit adapté à la scène, la technologie d'encodage intelligent de Dahua offre une efficacité d'encodage. Lorsque vous choisissez des formats H.265 et H.264, fournit une vidéo de haute qualité et réduit le coût du stockage et de la transmission.

- Capteur d'image CMOS 5 Mpx, 1/2,7", faible éclairage, haute définition d'image
- Résolution max. 5 Mpx (2 592 × 1 944) à 20 ips, et prend en charge une résolution de 4 Mpx (2 688 × 1 520) à 25/30 ips
- Codec H.265, taux de compression élevé, débit binaire faible
- Lumières chaudes intégrées, distance d'éclairage max. : 30 m
- ROI, SMART H.264/H.265, encodage flexible, applicable à divers environnements de bande passante et de stockage
- Mode de rotation, plage dynamique étendue (WDR), réduction du bruit numérique (DNR) 3D, compensation de lumière vive (HLC), compensation de contre-jour (BLC), filigrane numérique, applicable à différentes scènes de surveillance
- Détection intelligente : Intrusion, franchissement de ligne (ces deux fonctions prennent en charge la classification et la détection précise des véhicules et des personnes).
- Détection d'anomalie : détection de mouvement, sabotage vidéo, changement de scène, détection d'anomalie audio, absence de carte SD, carte SD pleine, erreur de carte SD, réseau déconnecté, conflit IP, accès interdit, détection de tension
- Alarme : 1 entrée, 1 sortie . Audio : 1 entrée, 1 sortie ; prend en charge une carte microSD de 256 Go max., microphone intégré
- Alimentation 12 V CC/PoE, installation facile
- Protection IP67
- SMD Plus



Protection de Périmètre

Grâce à un algorithme d'apprentissage profond, la technologie de Protection de Périmètre de Dahua peut reconnaître les personnes et les véhicules avec précision. Dans les zones à accès restreint (telles que les zones piétonnes et les zones de véhicules), les fausses alarmes de détection intelligente basées sur un type de cible (fil-piège, intrusion, déplacement rapide, détection de stationnement, détection de vagabondage ou encore détection de rassemblement) sont largement réduites.

WDR

Grâce à la technologie avancée de Plage Dynamique Étendue (WDR), la caméra réseau Dahua produit des détails clairs dans les environnements lumineux et fortement contrastés. Vous pouvez obtenir des images claires des zones lumineuses et sombres, même dans les environnements très lumineux ou à contre-jour.

Protection (IP67, large tension)

IP67 : La caméra a réussi une série de tests stricts en matière d'étanchéité à la poussière et à l'eau. Elle est étanche à la poussière et le boîtier peut fonctionner normalement après un trempage dans de l'eau à 1 m de profondeur pendant 30 minutes.

Large plage de tension : La caméra offre une tolérance de tension d'entrée de $\pm 30\%$ (large plage de tension), parfaitement adaptée aux environnements d'extérieur avec une tension instable.

Caractéristiques Techniques

Caméra

Capteur d'image	CMOS 1/2,7" 5 mégapixels progressif
Résolution Max.	2 592 (H) × 1 944 (V)
ROM	128 Mo
RAM	512 Mo
Système de Balayage	Progressif
Vitesse d'obturation Électronique	Automatique/manuel de 1/3 à 1/100 000 s
Éclairage Min.	0,003 Lux à F1.0
Rapport S/B	> 56 dB
Distance d'éclairage	30 m (98,4 pieds) (Lumière chaude)
Commande d'activation/ Désactivation de l'éclairage	Automatique/Manuel
Nombre d'éclairages	1 (lumière chaude)
Angle de Panoramique/ d'inclinaison/de Rotation	Panoramique : de 0° à 360° ; inclinaison : de 0° à 90° ; rotation : de 0° à 360°

Objectif

Type d'objectif	Focale fixe				
Type de Montage	M12				
Distance focale	2,8 mm ; 3,6 mm				
Ouverture Max.	F1.0				
Champ de Vision	2,8 mm : Horizontal 98° × Vertical 71° × Diagonal 129° 3,6 mm : Horizontal 77° × Vertical 56° × Diagonal 101°				
Type d'Iris	Fixe				
Distance focale Minimale	2,8 mm : 1,2 m (3,9 pieds) 3,6 mm : 2,4 m (7,9 pieds)				
Distance DORI	Objectif	Détecer	Observer	Reconnaître	Identifier
	2,8 mm	56 m (183,7 pieds)	22,4 m (73,5 pieds)	11,2 m (36,7 pieds)	5,6 m (18,4 pieds)
	3,6 mm	80 m (262,5 pieds)	32 m (105 pieds)	16 m (52,5 pieds)	8 m (26,3 pieds)

Professionnel, intelligent

IVS (Protection de Périmètre)	Franchissement de ligne, intrusion (ces deux fonctions prennent en charge la classification et la détection précise des véhicules et des personnes).
Recherche Intelligente	Fonctionne avec un enregistreur NVR intelligent pour effectuer des recherches intelligentes avancées, extraire des événements et les fusionner avec des vidéos d'événements.

Vidéo

Compression Vidéo	H.265 ; H.264 ; H.264H ; H.264B ; MJPEG (seulement pris en charge par le flux secondaire)
Codec Intelligent	Codecs intelligents (H.265+ / H.264+)
Fréquence d'images Vidéo	Flux principal : 2 592 × 1 944 (1 à 20 ips) 2 688 × 1 520 (1 à 25/30 ips) Flux secondaire : 704 × 576 (1 à 25 ips)/704 × 480 (1 à 30 ips) Troisième flux : 1 280 × 720 (1 à 25/30 ips)
Nombre de Flux	3 flux

<https://www.conecticplus.com/>

Résolution	5 Mpx (2 592 × 1 944) ; 4 Mpx (2 688 × 1 520) ; 3 Mpx (2 304 × 1 296) ; 1080p (1 920 × 1 080) ; 1,3 Mpx (1 280 × 960) ; 720p (1 280 × 720) ; D1 (704 × 576/704 × 480) ; VGA (640 × 480) ; CIF (352 × 288/352 × 240)
Contrôle de Débit Binaire	CBR/VBR
Débit Binaire Vidéo	H.264 : 3 kbit/s-8192 kbit/s H.265 : 3 kbit/s-8192 kbit/s
Jour/Nuit	Couleur/Noir et Blanc
BLC	Oui
HLC	Oui
WDR	120 dB
Auto-adaptation à la Scène	Oui
Balance des Blancs	Auto/Naturelle/Éclairage Public/Extérieur/Manuelle/ Région perso
Contrôle de Gain	Automatique/Manuel
Réduction du Bruit	3D DNR
Détection de Mouvement	ACTIVÉE/DÉSACTIVÉE (4 zones, Rectangulaires)
Région d'intérêt (RoI)	Oui (4 zones)
Éclairage Intelligent	Oui
Rotation de l'image	0°/90°/180°/270° (90°/270° pris en charge avec résolution de 1080p ou inférieure)
Mode Miroir	Oui
Masquage de Zones Privatives	4 zones
Audio	
Micro Intégré	Oui
Compression Audio	G.711a ; G.711Mu ; G726 ; AAC
Alarme	
Événement d'alarme	Absence de carte SD ; carte SD pleine ; erreur de carte SD ; réseau déconnecté ; conflit IP ; accès interdit ; détection de mouvement ; sabotage vidéo ; franchissement de ligne ; intrusion ; changement de scène ; détection audio ; détection de tension ; alarme externe ; SMD
Réseau	
Réseau	RJ-45 (10/100 Base-T)
SDK et API	Oui
Protocoles	IPv4 ; IPv6 ; HTTP ; HTTPS ; TCP ; UDP ; ARP ; RTP ; RTSP ; RTCP ; RTMP ; SMTP ; FTP ; SFTP ; DHCP ; DNS ; DDNS ; QoS ; UPnP ; NTP ; Multicast ; ICMP ; IGMP ; NFS ; SAMBA ; PPPoE ; 802.1x ; SNMP
Interopérabilité	ONVIF (Profil S/Profil G/Profil T) ; CGI ; Milestone ; Genetec
Utilisateur/Hôte	20 (bande passante totale : 64 Mbit/s)
Stockage	FTP ; SFTP ; carte microSD (prise en charge max. de 256 Go) ; Dahua Cloud ; NAS
Navigateur	IE : IE8, IE9, IE11 Chrome Firefox
VMS	Smart PSS ; DSS ; DMSS
Téléphone Mobile	iOS ; Android

Certification

Certification	CE-LVD : EN62368-1 CE-EMC : Directive 2014/30/UE relative à la compatibilité électromagnétique FCC : 47 CFR FCC Partie 15, sous-partie B UL/CUL : UL60950-1 CAN/CSA C22.2 No.60950-1-07
---------------	--

Port

Entrée Audio	1 canal (port RCA)
Sortie Audio	1 canal (port RCA)
Entrée d'alarme	1 canal d'entrée : 5 mA 3 à 5 V CC
Sortie d'alarme	1 canal de sortie : 300 mA 12 V CC

Alimentation

Alimentation Électrique	12 V CC/PoE
Consommation Électrique	< 8,4 W

Conditions Ambiantes

Conditions de Fonctionnement	De -40 °C à 60 °C (de -40 °F à 140 °F)/ HR inférieure à 95 %
Conditions de Stockage	De -40 °C à 60 °C (de -40 °F à 140 °F)
Indice de Protection IP	IP67

Structure

Boîtier	Métal
Dimensions	192,7 mm × 70,5 mm × 66,4 mm (7,6 po × 2,8 po × 2,6 po) (L × l × H)
Poids Net	590 g (1,3 livre)
Poids Brut	780 g (1,7 livre)

Informations de Commande

Type	Numéro de Référence	Description
Caméra 5 Mpx	DH-IPC-HFW3549EP-AS-LED	Caméra réseau compacte WizSense polychrome à focale fixe et lumière LED chaude 5 Mpx, PAL
	DH-IPC-HFW3549EN-AS-LED	Caméra réseau compacte WizSense polychrome à focale fixe et lumière LED chaude 5 Mpx, NTSC
Accessoires (optionnel)	PFA134	Boîte de raccordement
	PFA152-E	Montage sur poteau
	PFM321D	Adaptateur d'alimentation 12 V CC 1 A
	LR1002-1ET/1EC	Rallonge Ethernet sur coaxial longue portée à un port
	PFM900-E	Testeur d'installation intégré
	PFM114	Carte SD TLC

Accessoires

En option :



PFA134
Boîte de raccordement



PFA152-E
Montage sur poteau



PFM321D
Adaptateur d'Alimentation 12 V CC 1 A



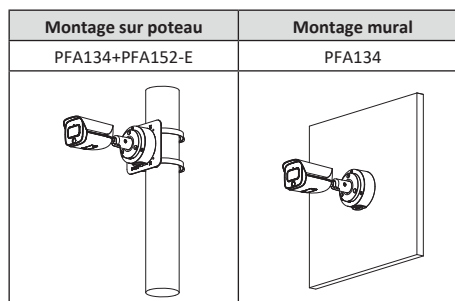
LR1002-1ET/1EC
Rallonge Ethernet sur coaxial longue portée à un port



PFM900-E
Testeur d'installation intégré



PFM114
Carte SD TLC



Dimensions (mm)

