

DS-2CD3786G2-IZS

Caméra réseau dôme varifocal 8 MP AcuSense



Grâce à des algorithmes d'apprentissage profond, la technologie AcuSense de Hikvision permet de transmettre des alarmes de classification de cibles humaines ou de véhicules aux appareils frontaux et dorsaux. Le système peut réduire considérablement les fausses alarmes générées par des cibles autres que des humains ou des véhicules, ce qui améliore considérablement l'efficacité et l'efficacité des alarmes.

- Imagerie de haute qualité avec une résolution de 8 MP
- Excellentes performances en basse lumière grâce à la technologie DarkFighter
- Imagerie claire contre un fort contre-jour grâce à la technologie WDR à 120 dB
- Technologie de compression H.265+ efficace
- Réduction des fausses alertes grâce à une classification des cibles humaines et des véhicules basée sur un apprentissage profond
- Résistant à l'eau et à la poussière (IP67) et anti-vandalisme (IK10)
- La technologie 3D DNR offre des images propre et nette.



## ▪ Caractéristiques

Camera	
Capteur d'image	1/1.8" Progressive Scan CMOS
Min. Illumination	0.003 Lux @ (F1.4, AGC ON), 0 Lux avec IR allumé
Vitesse d'obturation	1/3 s to 1/100,000 s
Vitesse lente	Oui
P/N	P/N
Dynamique Large plage	120 dB
Jour& Nuit	Filtres de Coupure IR
Angle d' adjustment	Pan: 0° to 355°, tilt: 0° to 75°, rotate: 0° to 355°
Lens	
Monture d'objectif	Ø14
Iris automatique	Oui
Type lentille & FOV	2.7 to 13.5 mm: horizontal FOV 108.1° to 45.5°, vertical FOV 58.4° to 25.7°, diagonal FOV 127.3° to 52.1°
Ouverture	F1.9
Illuminateur	
Gamme IR	Jusqu'à 40 m
Longueur d'onde	850 nm
Lumière Intelligente supplémentaire	Oui
Video	
Max. Resolution	3840 × 2160
Flux Principal	50Hz: 20 fps (3840 × 2160, 3072 × 1728) 25 fps (2688 × 1520, 1920 × 1080, 1280 × 720)
	60Hz: 20 fps (3840 × 2160, 3072 × 1728) 30 fps (2688 × 1520, 1920 × 1080, 1280 × 720)
Flux Secondaire	50Hz: 25 fps (640 × 480, 640 × 360, 320 × 240)
	60Hz: 30 fps (640 × 480, 640 × 360, 320 × 240)
Troisième flux	50Hz: 15 fps (1280 × 720, 640 × 480, 640 × 360, 320 × 240)
	60Hz: 15 fps (1280 × 720, 640 × 480, 640 × 360, 320 × 240)
Quatrième flux	50Hz: 15 fps (1280 × 720, 640 × 480, 640 × 360, 320 × 240)
	60Hz: 15 fps (1280 × 720, 640 × 480, 640 × 360, 320 × 240) *Le quatrième flux n'est disponible que sous certaines conditions.
Compression de vidéo	Flux Principal: H.265/H.264/H.264+/H.265+
	Flux Secondaire: H.265/H.264/MJPEG
	Troisième flux: H.265/H.264
	Quatrième flux: H.265/H.264/MJPEG *Le quatrième flux n'est disponible que sous certaines conditions.
Bitrate vidéo	De 32 Kbps à 16 Mbps
H.264 Type	Profil de base / Profil principal / Profil élevé
H.265 Type	Profil principal
H.264+	Prise en charge du flux principal
H.265+	Prise en charge du flux principal
Contrôle du débit binaire	CBR/VBR
Codage vidéo évolutif (SVC)	H.265 and H.264 pris en Charge
Région d'intérêt (ROI)	5 régions fixes pour flux principal et sous flux
Audio	
<a href="https://www.conecticplus.com/">https://www.conecticplus.com/</a>	

Taux d'échantillonnage audio	8 kHz/16 kHz/32 kHz/44.1 kHz/48 kHz
Compression Audio	G.711ulaw/G.711alaw/G.722.1/G.726/MP2L2/PCM/MP3
Bitrate Audio	64Kbps(G.711ulaw/G.711alaw)/16Kbps(G.722.1)/16Kbps(G.726)/32-192Kbps(MP2L2)/8-320Kbps(MP3)
<b>Réseau</b>	
Affichage en direct simultané	Jusqu'à 6 chaînes
API	ONVIF (PROFILE S, PROFILE G, PROFILE T), ISAPI, SDK
Protocoles	TCP/IP, ICMP, HTTP, HTTPS, FTP, DHCP, DNS, DDNS, RTP, RTSP, NTP, UPnP, SMTP, IGMP, 802.1X, QoS, IPv6, UDP, Bonjour, SSL/TLS, PPPoE
Utilisateur / hôte	Jusqu'à 32 utilisateurs. 3 niveaux d'utilisateurs: administrateur, opérateur et utilisateur
Sécurité	Protection par mot de passe, mot de passe compliqué, cryptage HTTPS, filtre d'adresse IP, authentification de base et de digest pour HTTP / HTTPS, WSSE et authentification de digest pour ONVIF, journal d'audit de sécurité, TLS 1.2
Stockage réseau	Carte microSD / SDHC / SDXC (256 Go) de stockage local et NAS (NFS, SMB / CIFS), réapprovisionnement automatique du réseau (ANR)
Client	iVMS-4200, Hik-Connect, Hik-Central
Web Browser	Vue en direct du plug-in requise: IE 10, IE 11 Affichage en direct gratuit du plug-in: Chrome 57.0+, Firefox 52.0+ Service local: Chrome 57.0+, Firefox 52.0+
<b>Image</b>	
Commutateur jour / nuit	Jour, nuit, auto, programme
Recadrage ciblé	Oui
Amélioration d'images	BLC, HLC, 3D DNR
Commutateur des paramètres d'image	Oui
Paramètres d'image	Mode rotation, saturation, luminosité, contraste, netteté, gain, balance des blancs réglable par le logiciel client ou le navigateur Web
<b>Interface</b>	
Alarme	1 Entrée, 1 Sortie (max. 24 VDC/24 VAC @500 mA)
Audio	1 entrée (entrée ligne), connecteur de 3,5 mm, max. amplitude d'entrée: 3,3 vpp, impédance d'entrée: 4,7 K $\Omega$ , type d'interface: hors équilibre; 1 sortie (sortie ligne), connecteur de 3,5 mm, max. amplitude de sortie: 3,3 vpp, impédance de sortie: 100 $\Omega$ , type d'interface: non équilibré
Stockage à bord	Emplacement micro SD / SDHC / SDXC intégré, jusqu'à 256 Go
Réinitialisation du matériel	Oui
Communication Interface	1 RJ45 10M/100M/1000M port Ethernet auto-adaptatif
<b>Ensemble de fonctionnalités intelligentes</b>	
Événements de base	Détection de mouvement, alarme de sabotage vidéo, exception (réseau déconnecté, conflit d'adresse IP, connexion illégale, disque dur plein, erreur de disque dur), détection de changement de scène
<b>Intelligent (algorithme d'apprentissage en profondeur)</b>	
Capture de visages	Oui
Première Protection	Détection de franchissement de ligne, détection d'intrusion, détection d'entrée de région, détection de sortie de région
<b>General</b>	
Méthode de liaison	Téléchargement vers une carte NAS/mémoire, notification au centre de surveillance, déclenchement d'enregistrement, déclenchement de capture

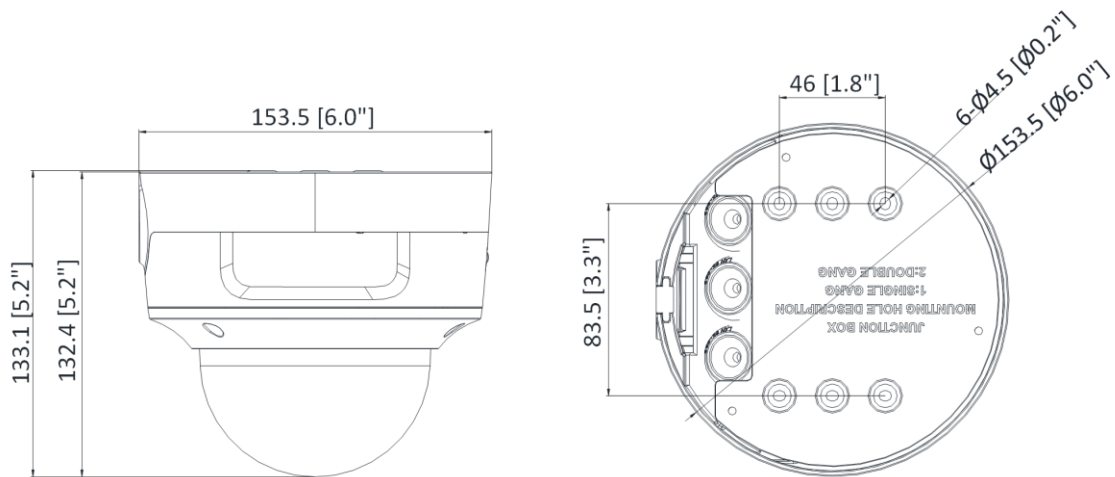
Langue du client Web	33 langues Anglais, russe, estonien, bulgare, hongrois, grec, allemand, italien, tchèque, slovaque, français, polonais, néerlandais, portugais, espagnol, roumain, danois, suédois, norvégien, finnois, croate, slovène, serbe, turc, coréen, Chinois traditionnel, thaï, vietnamien, japonais, letton, lituanien, portugais (Brésil), ukrainien
Fonctionnalités générales	Anti-scintillement, pulsation, miroir, masques de confidentialité, journal flash, réinitialisation du mot de passe par e-mail, compteur de pixels
Logiciel de Réinitialisation	Oui
Conditions de stockage	-30 °C to 60 °C (-22 °F to 140 °F). Humidité 95% ou moins (sans condensation)
Conditions de démarrage et de fonctionnement	-30 °C to 60 °C (-22 °F to 140 °F). Humidité 95% ou moins (sans condensation)
Source de courant	12 VDC ± 25% PoE: 802.3at, class 3
Consommation d'énergie et courant	12 VDC, 0.92 A, max. 11 W PoE: (802.3af, 36 V to 57 V), 0.4 A to 0.2 A, max. 12.9 W
Interface d'alimentation	bornier à deux conducteurs
Dimension de la caméra	Ø153.5 × 133.1 mm (6.0" × 5.2")
Dimension de l'emballage	244 × 174 × 173 mm (9.6" × 6.9" × 6.8")
Poids de la caméra	Approx. 810 g (1.8 lb.)
Avec le poids du colis	Approx. 1719 g (3.8 lb.)
<b>Approbation</b>	
EMC	FCC SDoC (47 CFR Part 15, Subpart B); CE-EMC (EN 55032: 2015, EN 61000-3-2: 2014, EN 61000-3-3: 2013, EN 50130-4: 2011 +A1: 2014); RCM (AS/NZS CISPR 32: 2015); IC VoC (ICES-003: Issue 6, 2016); KC (KN 32: 2015, KN 35: 2015)
sécurité	UL (UL 60950-1); CB (IEC 60950-1:2005 + Am 1:2009 + Am 2:2013, IEC 62368-1:2014); CE-LVD (EN 60950-1:2005 + Am 1:2009 + Am 2:2013, IEC 62368-1:2014); BIS (IS 13252(Part 1):2010+A1:2013+A2:2015); LOA (IEC/EN 60950-1)
Environnement	CE-RoHS (2011/65/EU); WEEE (2012/19/EU); Reach (Regulation (EC) No 1907/2006)
Protection	IP67 (IEC 60529-2013), IK10 (IEC 62262:2002)

## ▪ Modèle disponible

DS-2CD3786G2-IZS (2.7 to 13.5 mm)

<https://www.conecticplus.com/>

## Dimension



Unit: mm (inch)

## Accessoire

### En option

DS-1227ZJ-DM37 In-ceiling Mount	DS-1475ZJ-SUS Vertical Pole Mount	DS-1476ZJ-SUS Corner Mount	DS-1471ZJ-155 Pendant Mount	DS-1473ZJ-155 Wall Mount

DS-1473ZJ-155B  
Wall Mount

**Headquarters**  
No.555 Qianmo Road, Binjiang District,  
Hangzhou 310051, China  
T +86-571-8807-5998  
overseasbusiness@hikvision.com

**Hikvision USA**  
T +1-909-895-0400  
sales.usa@hikvision.com

**Hikvision Europe**  
T +31-23-5542770  
sales.eu@hikvision.com

**Hikvision UK & Ireland**  
T +01628-902140  
sales.uk@hikvision.com

**Hikvision UAE**  
T +971-4-4432090  
salesme@hikvision.com

**Hikvision Russia**  
T +7-495-669-67-99  
saleru@hikvision.com

**Hikvision Australia**  
T +61-2-8599-4233  
salesau@hikvision.com

**Hikvision Italy**  
T +39-0438-6902  
info.it@hikvision.com

**Hikvision South Africa**  
Tel: +27 (10) 0351172  
sale.africa@hikvision.com

**Hikvision Singapore**  
T +65-6684-4718  
sg@hikvision.com

**Hikvision Korea**  
T +82-(0)31-731-8817  
sales.korea@hikvision.com

**Hikvision India**  
T +91-22-28469900  
sales@pramahikvision.com

**Hikvision Brazil**  
T +55 11 3318-0050  
Latam.support@hikvision.com

**Hikvision France**  
T +33(0)1-85-330-450  
info.fr@hikvision.com

**Hikvision Spain**  
T +34-91-737-16-55  
info.es@hikvision.com

**Hikvision Poland**  
T +48-22-460-01-50  
info.pl@hikvision.com

**Hikvision Canada**  
T +1-866-200-6690  
sales.canada@hikvision.com

**Hikvision Turkey**  
T +90 (216)521 7070- 7074  
sales.tr@hikvision.com

**Hikvision Kazakhstan**  
T +7-727-9730667  
nikia.panfilov@hikvision.ru

**Hikvision Tashkent**  
T +99-87-1238-9438  
uzb@hikvision.ru

**Hikvision Indonesia**  
T +62-21-2933759  
Sales.Indonesia@hikvision.com

**Hikvision Thailand**  
T +662-275-9949  
sales.thailand@hikvision.com

**Hikvision Malaysia**  
T +601-7652-2413  
sales.my@hikvision.com

**Hikvision Vietnam**  
T +84-974270888  
sales.vt@hikvision.com

**Hikvision Hong Kong**  
T +852-2151-1761  
info.hk@hikvision.com

**Hikvision Colombia**  
sales.colombia@hikvision.com

<https://www.conecticplus.com/>