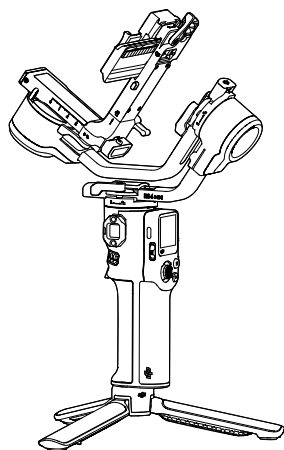


dji RS 4 MINI

Guide de l'utilisateur

v1.0 2025.02





Ce document est protégé par les droits d'auteur de DJI et tous les droits sont réservés. Sauf autorisation contraire de DJI, aucune partie du présent document ne peut être utilisée ou faire l'objet d'une licence d'utilisation par d'autres personnes par le biais de la reproduction, du transfert ou de la vente dudit document. Référez-vous uniquement à ce document et à son contenu qu'en tant qu'instructions pour utiliser les produits DJI. Le document ne doit pas être utilisé à d'autres fins.

En cas de divergence entre les différentes versions, la version en langue anglaise prévaudra.

Recherche par mots-clés

Recherchez des mots-clés tels que « batterie » ou « installation » pour trouver une rubrique. Si vous utilisez Adobe Acrobat Reader pour lire ce document, appuyez sur Ctrl+F sous Windows ou sur Command+F sur Mac pour lancer une recherche.

Sélection d'une rubrique

Affichez la liste complète des rubriques dans la table des matières. Cliquez sur une rubrique pour accéder à la section correspondante.

Impression de ce document

Ce document prend en charge l'impression haute résolution.

Utilisation de ce guide

Légende

 Note importante

 Conseils et astuces

 Référence

À lire avant utilisation

DJI™ met à votre disposition des tutoriels vidéo et les documents suivants :

1. *Consignes de sécurité*
2. *Guide de démarrage rapide*
3. *Guide d'utilisateur*

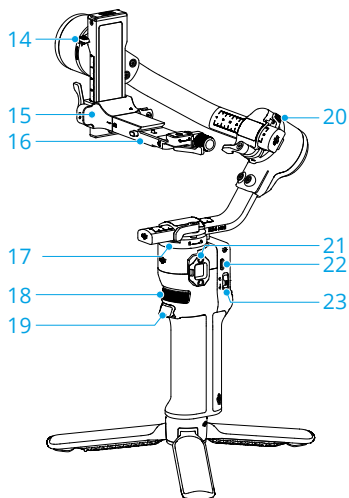
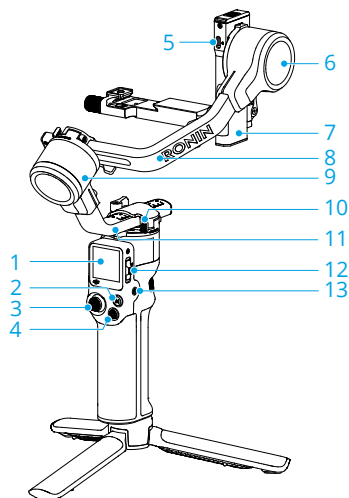
Il est recommandé de regarder tous les tutoriels vidéo et de lire les *Consignes de sécurité* avant la première utilisation. Avant la première utilisation, consultez le *Guide de démarrage rapide* et le présent *Guide d'utilisateur* pour de plus amples informations.

Table des matières

Utilisation de ce guide	3
Légende	3
À lire avant utilisation	3
1 Aperçu	6
2 Première utilisation	8
2.1 Fixation de l'extension de trépied	8
2.2 Recharge de la batterie	8
2.3 Montage de la caméra	9
Appareils photo et objectifs pris en charge	9
Avant le montage d'une caméra	9
Installation du support à démontage rapide supérieur	9
Prise de vue horizontale	10
Prise de vue verticale	11
2.4 Équilibrage	12
Avant l'équilibrage	12
Étapes de réglage de l'équilibre	12
2.5 Activation	13
2.6 Mise à jour du firmware	14
2.7 Connexion d'une caméra	14
2.8 Auto Tune	14
3 Fonctionnement	16
3.1 Fonctions des boutons et des ports	16
Boutons	16
Ports	18
3.2 Écran tactile	19
Accueil	19
Balayage vers le bas - Centre de contrôle	20
Balayage vers le haut - Paramètres de la nacelle	21
Balayage vers la droite - Paramètres ActiveTrack	21
3.3 Modes de suivi de la nacelle	22
3.4 Modes de fonctionnement de la nacelle	24
3.5 Paramètres de l'application Ronin	25
3.6 Module de suivi intelligent	26
Aperçu	26
Installation	27
Suivi et prise de vue	27
Contrôle via les boutons et le joystick	27

	Contrôle via les gestes	28
	Mise à jour du firmware	29
4	Poignée et batterie intégrée	31
4.1	Consignes de sécurité	31
5	Annexe	35
5.1	Maintenance	35
5.2	Caractéristiques techniques	35

1 Aperçu

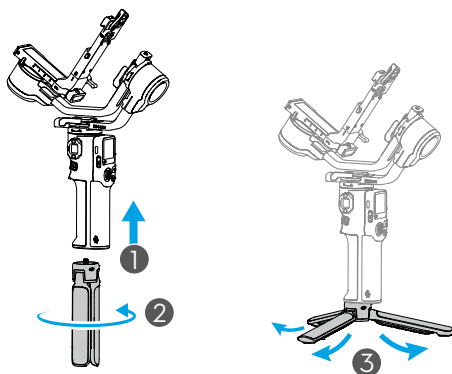


1. Écran tactile
2. Bouton M
3. Joystick
4. Bouton de commande de la caméra
5. Port RSS de contrôle de la caméra (USB-C)
6. Moteur d'inclinaison
7. Axe d'inclin.
8. Axe de roulis
9. Moteur du roulis
10. Verrouillage de l'axe panoramique
11. Axe pano
12. Commutateur de mode Nacelle
13. Bouton d'alimentation
14. Verrouillage de l'inclinaison
15. Plateau d'installation de caméra
16. Plaque horizontale de la nacelle (partie amovible sur le plateau d'installation de caméra)
17. Moteur panoramique

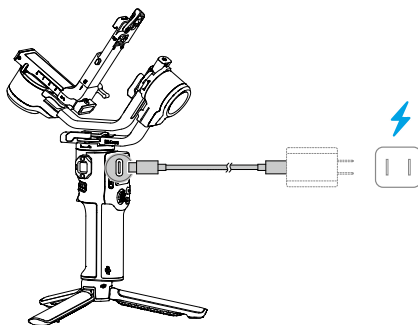
18. Molette avant
19. Gâchette
20. Verrouillage du roulis
21. Port NATO
22. Port de recharge (USB-C)
23. Commutateur de modes du joystick

2 Première utilisation

2.1 Fixation de l'extension de trépied



2.2 Recharge de la batterie



💡 Appuyez sur le bouton d'alimentation pour vérifier le niveau de batterie sur l'écran lorsqu'elle est éteinte.

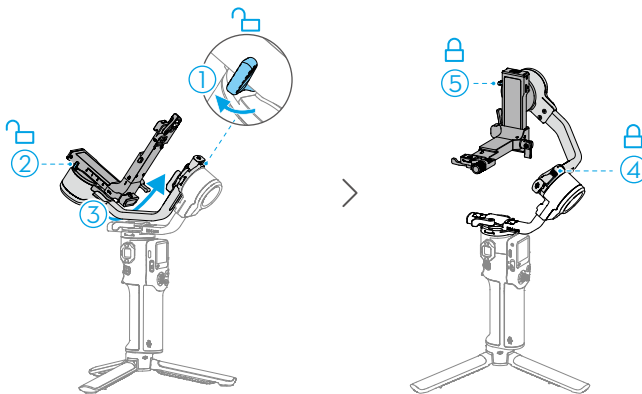
2.3 Montage de la caméra

Appareils photo et objectifs pris en charge

Rendez-vous sur <https://www.dji.com/rs-4-mini/specs> pour des informations sur les spécifications et assurez-vous que le poids combiné de la caméra, de l'objectif et des autres accessoires ne dépasse pas la capacité de charge. Consultez la [Liste de compatibilité de la gamme Ronin](#) pour les objectifs de caméra compatibles et les fonctionnalités de contrôle prises en charge.

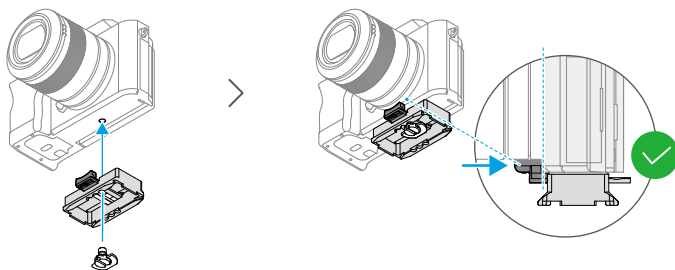
Avant le montage d'une caméra

1. Retirez le cache de l'objectif et vérifiez que la batterie et la carte mémoire sont insérées dans la caméra.
2. Assurez-vous d'éteindre la nacelle.
3. Déplacez les verrous de tangage et de roulis respectivement en position déverrouillée et réglez la position des deux axes comme illustré sur la figure ci-dessous, puis verrouillez les axes.



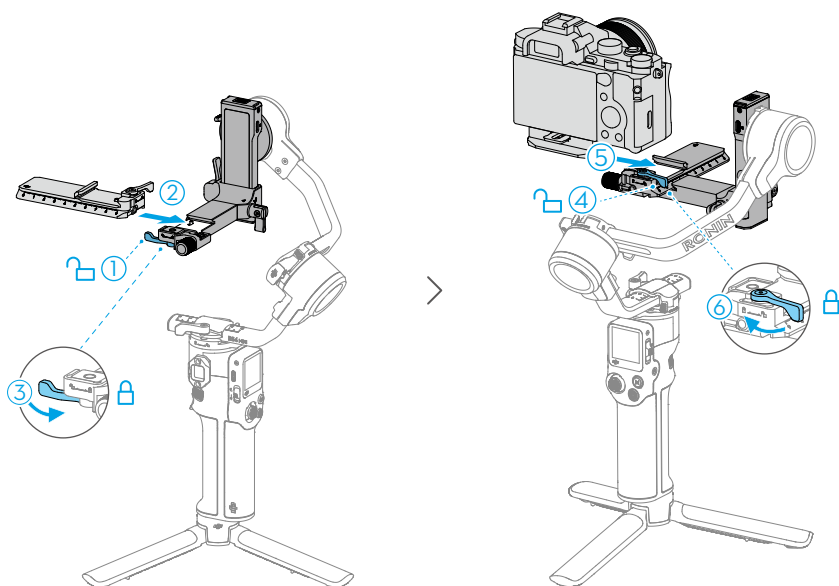
Installation du support à démontage rapide supérieur

Fixez le support à démontage rapide supérieur à la partie inférieure de la caméra à l'aide de la vis 6,3 mm (1/4 po) du kit de vis. Fixez le guide de positionnement réglable sur le boîtier de la caméra avant de verrouiller la vis.



Prise de vue horizontale

1. Déplacez le levier de la plaque horizontale en position déverrouillée ①, insérez le support à démontage rapide inférieur ② et déplacez le levier en position verrouillée ③ une fois le support enclenché.
2. Déplacez le levier du support à démontage rapide inférieur en position déverrouillée ④, insérez le support à démontage rapide supérieur ⑤ et déplacez le levier en position verrouillée ⑥ une fois le support enclenché.

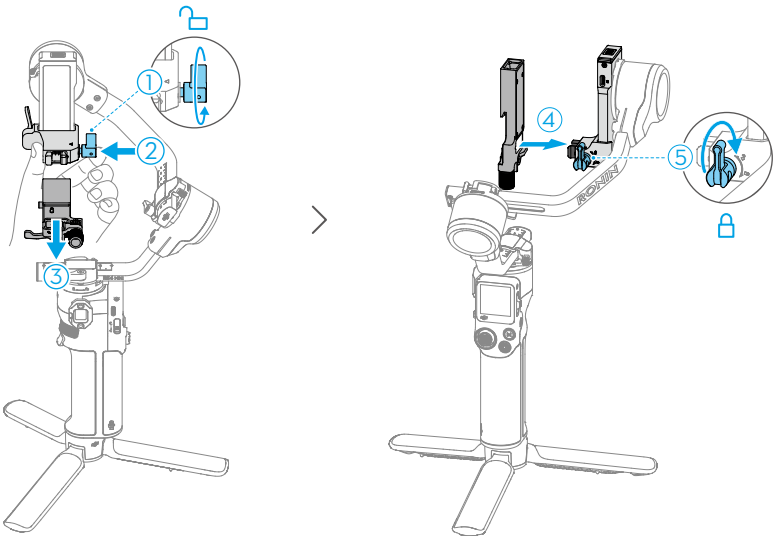


- 💡 • Pour retirer la caméra du support à démontage rapide inférieur, déplacez le levier en position déverrouillée, puis retirez la caméra tout en appuyant sur le verrou de sécurité situé à côté du levier.

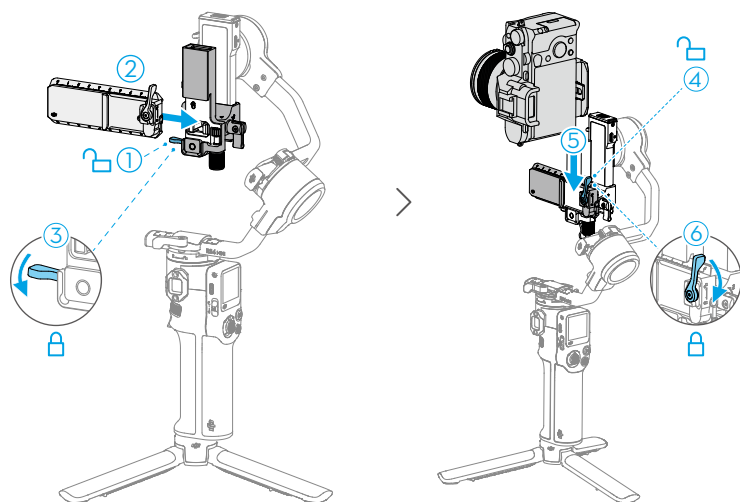
- Pour retirer le support à démontage rapide inférieur, déplacez le levier de la plaque horizontale en position déverrouillée et retirez le support à démontage rapide inférieur tout en appuyant sur le verrou de sécurité de la plaque horizontale.

Prise de vue verticale

1. Desserrez ① et appuyez sur le bouton ② pour retirer la plaque horizontale ③. Ensuite, installez la plaque verticalement ④ sur la nacelle et serrez le bouton ⑤.



2. Déplacez le levier de la plaque horizontale en position déverrouillée ①, insérez le support à démontage rapide inférieur ② et déplacez le levier en position verrouillée ③ une fois le support enclenché.
3. Déplacez le levier du support à démontage rapide inférieur en position déverrouillée ④, insérez le support à démontage rapide supérieur ⑤, et déplacez le levier en position verrouillée ⑥ une fois le support enclenché.



2.4 Équilibrage

Équilibrez l'inclinaison verticale, la profondeur de l'axe d'inclinaison, l'axe de roulis et l'axe panoramique dans l'ordre en fonction des exigences de prise de vue avant d'utiliser la nacelle. Cela garantit la stabilité des vidéos et les performances complètes de la nacelle.

⚠ Une nacelle déséquilibrée peut affecter la stabilité des vidéos et réduire l'autonomie de la batterie. Un déséquilibre important peut entraîner une surchauffe de l'appareil et une mise en veille prolongée.

Avant l'équilibrage

1. Avant l'équilibrage, assurez-vous de mettre la caméra sous tension si vous utilisez un objectif zoom optique et de sélectionner la distance focale si vous utilisez un objectif distance focale variable.
2. Vérifiez que l'appareil est éteint ou en mode Veille avant d'effectuer l'équilibrage.

Étapes de réglage de l'équilibre

Cliquez sur le lien ou scannez le code QR pour voir la vidéo tutorielle.



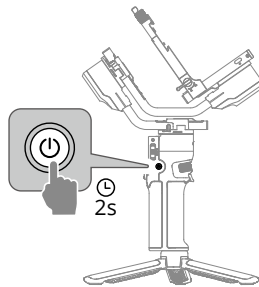
<https://s.dji.com/guide85>

2.5 Activation

L'activation est requise pour DJI RS 4 Mini via l'application Ronin. Suivez les étapes ci-dessous pour activer votre appareil :

1. Appuyez sur le bouton d'alimentation et maintenez-le enfoncé pour allumer votre appareil, puis sélectionnez la langue sur l'écran tactile.
2. Scannez le code QR affiché sur l'écran tactile pour télécharger l'application Ronin.
3. Activez le Bluetooth sur votre téléphone mobile. Lancez l'application Ronin et connectez-vous avec un compte DJI. Sélectionnez l'appareil utilisé, saisissez le mot de passe par défaut 12345678 et activez la nacelle en suivant les instructions. L'activation nécessite une connexion Internet.

Jusqu'à cinq utilisations sans activer la nacelle sont prises en charge. Après cela, une activation est nécessaire pour toute nouvelle utilisation.



Si l'application Ronin ne peut pas être téléchargée une fois le code QR scanné sur l'écran de l'appareil, rendez-vous sur <https://www.dji.com/mobile/downloads/djiapp/dji-ronin> ou scannez le code QR ci-dessous.



2.6 Mise à jour du firmware

Si un nouveau firmware est disponible, les utilisateurs en seront informés par l'application Ronin. Mettez le firmware à jour en suivant les instructions à l'écran. Veuillez NE PAS éteindre la nacelle ou quitter l'application pendant la mise à jour du firmware. Si la mise à jour échoue, redémarrez la nacelle et l'application Ronin, puis réessayez.

-
- ☀ • Assurez-vous que la nacelle est suffisamment chargée et que le téléphone mobile est connecté à Internet lors de la mise à jour.
 - Il est normal que la nacelle se déverrouille, se verrouille et redémarre automatiquement pendant le processus de mise à jour.
-

2.7 Connexion d'une caméra

DJI RS 4 Mini prennent en charge la connexion à la caméra via Bluetooth ou le câble de commande de la caméra.

Cliquez sur le lien ou scannez le code QR pour voir la vidéo tutorielle.

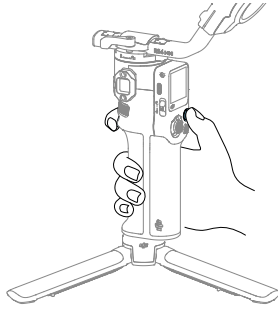


<https://www.dji.com/rs-4-mini/video>

2.8 Auto Tune

Appuyez sur le bouton M et la gâchette et maintenez-les enfoncés pour démarrer l'étalonnage automatique.

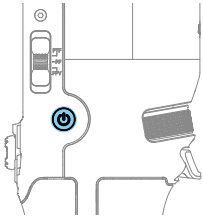
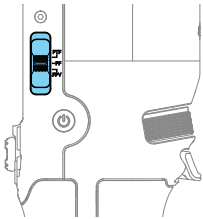
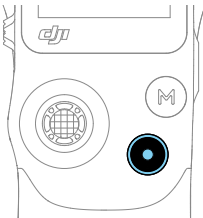
-
- ⚠ Placez la nacelle sur une surface plane et stable. NE déplacez PAS la nacelle pendant l'étalonnage automatique. Il est normal que la nacelle vibre et émette des sons pendant l'étalonnage.
-

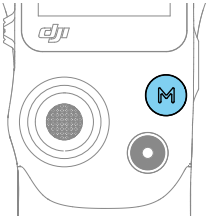
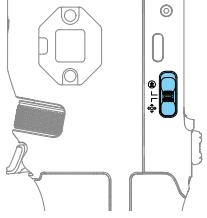
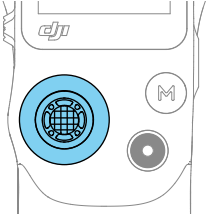

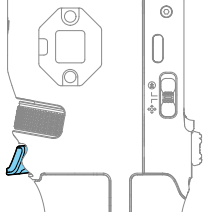


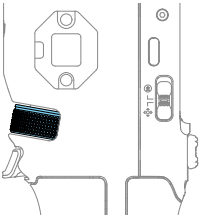
3 Fonctionnement

3.1 Fonctions des boutons et des ports

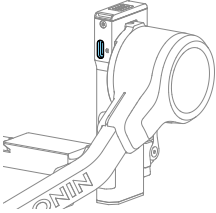
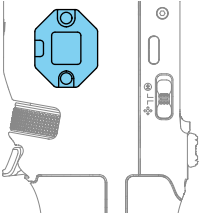
Boutons

	<p>Bouton d'alimentation</p> <p>Maintenez enfoncé : mettre la nacelle sous/hors tension. Appuyer une fois : passer en mode Veille ou en sortir. Les trois axes se verrouilleront automatiquement. Appuyez à nouveau pour que la nacelle sorte du mode Veille.</p> <p>Les paramètres relatifs aux verrouillages d'axe automatisés peuvent être réglés dans les paramètres système de l'écran tactile.</p>
	<p>Commutateur de mode Nacelle</p> <p>Basculez pour changer le mode nacelle entre PF, PTF et FPV.</p>
	<p>Bouton de commande de la caméra</p> <p>Après avoir connecté la caméra, appuyez à mi-course pour la mise au point automatique. Appuyez une fois pour démarrer ou arrêter l'enregistrement. Maintenez ce bouton enfoncé pour prendre une photo.</p> <p>Consultez la liste de compatibilité de la gamme Ronin pour obtenir des informations détaillées sur les fonctionnalités de caméras prises en charge.</p>

	<p>Bouton M</p> <p>Appuyez une fois pour prendre des photos par défaut. La fonction du bouton peut être définie via l'écran tactile sur Mappage des boutons C1/Fn1.</p> <p>Maintenez enfoncé : passer en mode Sport. En mode Sport, la vitesse de suivi de la nacelle augmente de façon significative. Ce mode est adapté aux prises de vues dans des scénarios où les sujets se déplacent soudainement et à des vitesses rapides.</p> <p>Appuyez sur le bouton M et maintenez-le enfoncé tout en appuyant deux fois sur la gâchette : passer en mode Sport et y rester. Répétez l'opération pour sortir du mode.</p>
	<p>Commutateur de modes du joystick</p> <p>Poussez vers le bas : pour régler le mode du joystick sur le contrôle de mouvement de la nacelle.</p> <p>Poussez vers le haut : pour régler le mode du joystick sur le contrôle du zoom.</p>
	<p>Joystick</p> <p>Pour le contrôle du mouvement de la nacelle : déplacez le joystick vers le haut et le bas pour contrôler l'inclinaison de la nacelle, et vers la gauche et la droite pour contrôler l'orientation panoramique de la nacelle.</p> <p>Pour le contrôle du zoom : déplacez le joystick vers le haut et le bas pour contrôler le zoom.</p> <p>Activez le zoom motorisé sur les caméras Sony  pour que le joystick puisse contrôler le zoom motorisé de la caméra.</p>
	<p>Gâchette</p> <p>Maintenez la touche enfoncée pour passer au mode verrouillage. En mode Verrouillage, la nacelle ne réagit pas au mouvement de la poignée. Une fois la configuration effectuée sur l'écran tactile, appuyez sur la gâchette et maintenez-la enfoncée pour passer en mode FPV.</p> <p>Appuyez deux fois pour recentrer la nacelle.</p> <p>Appuyez trois fois pour faire pivoter la nacelle de 180° afin que la caméra soit face à vous (mode Selfie).</p>

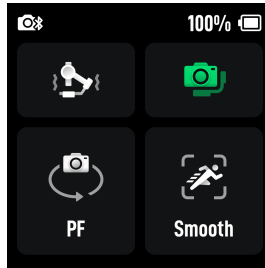
	<p>Molette avant</p> <p>Tournez la molette pour contrôler la mise au point par défaut. Les paramètres peuvent être modifiés via l'écran tactile. Reportez-vous à la section Écran tactile pour plus de détails.</p> <p>Consultez la liste de compatibilité de la gamme Ronin pour obtenir des informations détaillées sur les fonctionnalités prises en charge.</p>
--	--

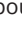



Ports

	<p>Port RSS de contrôle de la caméra</p> <p>Pour la connexion au port de caméra correspondant pour le contrôle et la communication de la caméra.</p>
	<p>Port NATO</p> <p>Pour connecter des poignées Mallette et d'autres accessoires.</p>

3.2 Écran tactile


Accueil



Sur cette interface, vous pouvez effectuer l'étalonnage automatique , vérifier le statut d'équilibre  et sélectionner le mode de suivi de la nacelle  ainsi que la vitesse/sensibilité de suivi . La barre d'état en haut de l'écran tactile indique le statut de connexion de la nacelle et le niveau de batterie.

Auto Tune ajuste la rigidité de la nacelle pour maintenir l'équilibre.

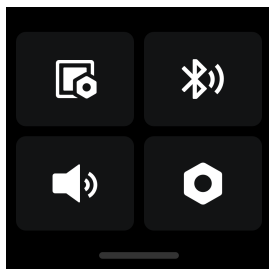
Le **statut d'équilibrage** est indiqué par différentes couleurs.




Appuyez sur l'icône de Vitesse de suivi , pour définir une vitesse de suivi Lente, Moyenne, Rapide ou Personnalisée. Différents modes de sensibilité sont également disponibles. Le mode Fluide hérite de la sensibilité de suivi des stabilisateurs de la gamme Ronin, garantissant des transitions naturelles et des mouvements de démarrage et d'arrêt fluides dans vos vidéos. En mode Réactif, la nacelle répond plus rapidement aux mouvements de la main lors du démarrage et de l'arrêt, offrant une expérience plus réactive.




- Après avoir équilibré la nacelle, si vous modifiez la distance focale, si vous changez l'objectif ou la caméra, l'icône d'état de l'équilibre devient rouge, ou si la nacelle vibre sans raison, il est recommandé d'effectuer un étalonnage automatique.
- Il est recommandé d'augmenter la puissance du moteur si la nacelle n'est pas suffisamment stable et de diminuer la rigidité si elle commence à vibrer.

Balayage vers le bas – Centre de contrôle

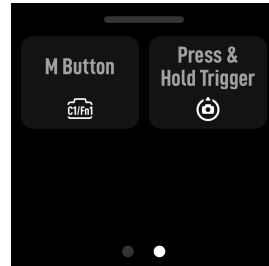
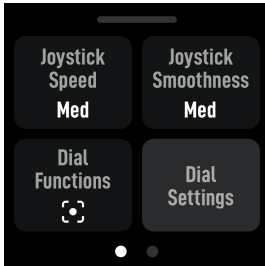


Sur cette interface, vous pouvez effectuer des opérations telles que le paramétrage du verrouillage de l'écran , la connexion Bluetooth  et le réglage du mode silencieux .

Dans le menu des paramètres système , vous pouvez effectuer une vérification automatique de la nacelle, paramétrer le verrouillage automatique et restaurer les paramètres. De plus, les fonctionnalités suivantes sont disponibles.

- Désactiver Selfie : la fonction Désactiver Selfie vous empêche de passer accidentellement en mode Selfie et d'interrompre l'enregistrement.
- Suivre orbite : lorsque cette fonction est activée, la nacelle exécute des mouvements plus fluides après l'activation lors de prises de vues en arc de cercle.
- Mode Push : cette fonction permet de contrôler manuellement les axes panoramique et d'inclinaison.
- Étalonnage horizontal : essayez un étalonnage horizontal ou manuel lorsque la nacelle n'est pas horizontale ou que l'axe dérive.
- Arrêt automatique : la nacelle s'éteindra automatiquement après 10 minutes d'inactivité et de verrouillage.

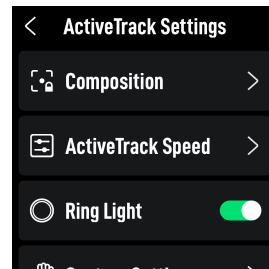
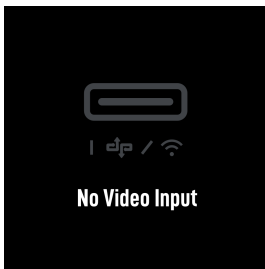
Balayage vers le haut - Paramètres de la nacelle



Sur cette interface, vous pouvez ajuster la vitesse et la fluidité du joystick et sélectionner les fonctions activées en appuyant sur la molette, en appuyant sur le bouton M et en maintenant la gâchette.

- 💡 • Plus la valeur de fluidité est basse, plus la sensibilité du mouvement de la nacelle est élevée.
- Mappez la fonction du bouton C1/Fn1 de la caméra :
 1. Attribuez le bouton M au bouton C1 sur les appareils photo Sony (A7S3, A7M3, ZV-1) ou au bouton Fn1 sur les appareils photo Nikon (Z50, Z6II).
 2. Terminez les réglages de la caméra pour le bouton C1/Fn1. Cette fonction est disponible uniquement lorsque la caméra est connectée via Bluetooth.

Balayage vers la droite - Paramètres ActiveTrack



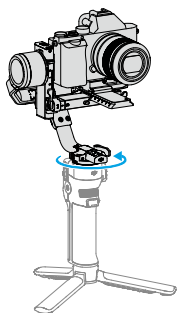
Si aucun module de suivi intelligent n'est connecté, No Signal Input (Aucun signal d'entrée) s'affichera à l'écran. Lorsque le module de suivi intelligent est connecté, la composition, la vitesse ActiveTrack et les gestes peuvent être paramétrés sur cette page.

Composition : Lorsque la composition est paramétrée sur Centrage du sujet de suivi, le sujet suivi est déplacé au centre de la vue ActiveTrack. Lorsque ActiveTrack est activé avec le paramètre Conserver le cadrage actuel, la nacelle conserve la composition actuelle.

Vitesse ActiveTrack : La vitesse lente offre un suivi fluide, ce qui la rend idéale pour la diffusion en direct. La vitesse moyenne convient au suivi parallèle, tandis que la vitesse rapide est la plus adaptée pour les prises de vue en cercle rapprochées ou les scènes à haute vitesse.

-
- L'écran tactile n'affiche pas la vue ActiveTrack.
 - Avec Centrage du sujet de suivi, il est possible que le sujet ne reste pas toujours parfaitement centré en raison des variations de la caméra, de l'objectif et de la distance de prise de vue. Si cela se produit, utilisez le joystick pour ajuster la composition.
-

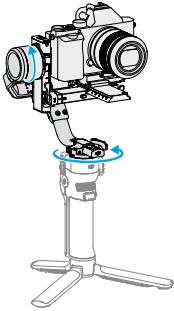
3.3 Modes de suivi de la nacelle



PF

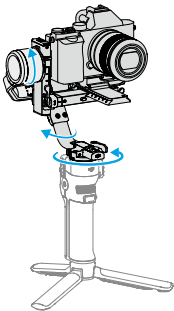
PF : suivi panoramique ; seul l'axe panoramique suit les mouvements de la poignée.

Convient à des scénarios tels que les prises de vue en plongée et en arc de cercle ou les déplacements de gauche à droite.



PTF

PTF : suivi panoramique et inclinaison ; les axes panoramique et d'inclinaison suivent les mouvements de la poignée.
Adapté aux situations où l'on se déplace en oblique.



FPV

FPV : suivi panoramique, inclinaison et roulis ; les axes panoramique, de roulis et d'inclinaison suivent tous les trois les mouvements de la poignée.
Adapté aux situations de rotation de la caméra.

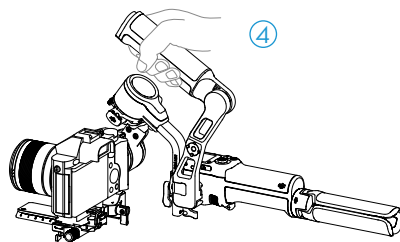
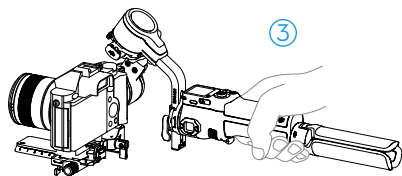
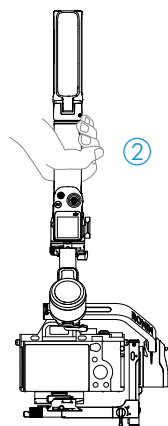
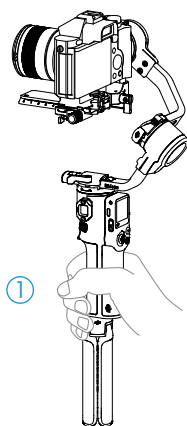
Personnalisée

Personnalisé : active ou désactive le suivi de n'importe quel axe à votre convenance. Le mode verrouillage est activé lorsque les trois axes sont désactivés. Les trois axes ne suivront pas le mouvement de la poignée en mode verrouillage.
Adapté aux prises de vues à suivi fluide et réaction rapide.

3D Roll 360

En mode 3D Roll 360, l'axe d'inclinaison pivote de 90° vers le haut et l'objectif de la caméra est dirigé vers le haut. Vous pouvez alors utiliser le joystick pour contrôler la rotation à 360° de l'axe panoramique.
Convient aux prises de vues en rotation.

3.4 Modes de fonctionnement de la nacelle



1. Mode VerticalV

Il s'agit du mode de fonctionnement standard de la nacelle. Il est adapté à la plupart des situations de prise de vue, telles que la marche et la course à pied.

2. Mode Renversé

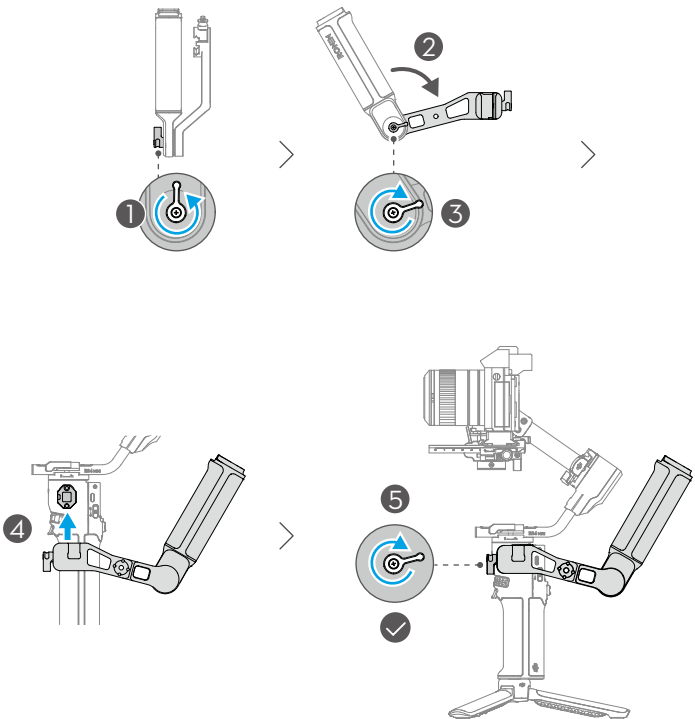
La nacelle est retournée et la caméra est en position basse. Ce mode est adapté aux prises de vue en contre-plongée, comme le suivi d'objets au sol.

3. Mode Lampe torche

La nacelle est maintenue horizontalement comme une lampe de poche. Ce mode est adapté à la prise de vue dans des espaces confinés.

4. Mode Mallette

La poignée mallette doit être installée dans ce mode. L'angle de la poignée de la mallette peut être réglé à l'aide de la molette. Les griffes et les trous de fixation de 6,3 mm (1/4 po-20) de la nacelle permettent le montage de moniteurs externes pour faciliter la prise de vue, en rendant les mouvements de la caméra en contre-plongée plus intuitifs.

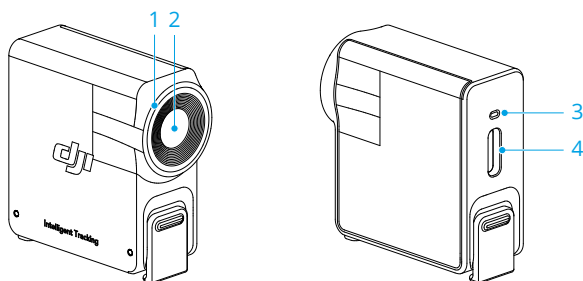


3.5 Paramètres de l'application Ronin

Les utilisateurs peuvent utiliser l'application Ronin pour activer la nacelle, mettre à jour le firmware, accéder aux fonctions intelligentes et configurer les paramètres du moteur, les paramètres d'utilisateur et les options du joystick. En outre, le statut système, le guide d'utilisateur et les tutoriels vidéo y sont accessibles.






3.6 Module de suivi intelligent

Aperçu



1. Anneau lumineux

Niveau de batterie

 —	Rouge fixe	ActiveTrack désactivé (en mode Veille) ou sujet perdu
 —	Vert fixe	ActiveTrack en cours d'utilisation
	Vert clignotant	Sujet perdu temporairement
 —	Jaune et fixe	Composition en cours d'ajustement
	Clignotement en jaune	Compte à rebours pour la prise de photo ou le démarrage de l'enregistrement (obturateur déclenché après 3 s de clignotement)

2. Objectif de suivi

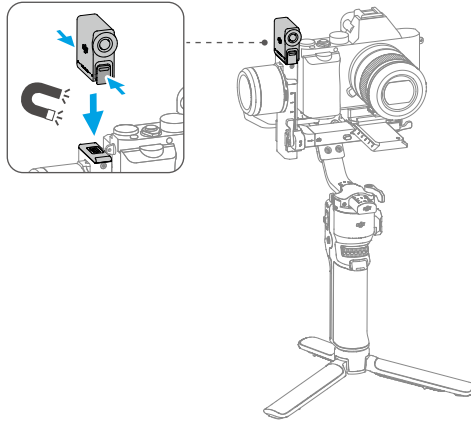
3. Indicateur de statut

 Les signaux lumineux et leurs significations correspondent à ceux de l'anneau lumineux.

4. Port de données USB-C

Il permet de se connecter à un ordinateur pour les mises à jour du firmware.

Installation



Après avoir installé le module de suivi intelligent, balayez vers la droite depuis la page d'accueil pour accéder à l'interface des paramètres ActiveTrack et ajustez les paramètres selon les besoins de la prise de vue. Pour plus de détails sur les opérations, consultez la section [Balayage vers la droite - Paramètres ActiveTrack](#).

- 💡 • Si l'indicateur de statut ne s'allume pas après l'installation, vérifiez que la fixation magnétique est bien en place.
- Si le module de suivi est inactif pendant plus de cinq minutes, il entrera automatiquement en mode Veille et l'indicateur s'éteindra. Pour sortir le module du mode Veille, appuyez sur la gâchette de la nacelle.

Suivi et prise de vue

- 💡 • Une utilisation dans des conditions de contre-jour ou de faible luminosité n'est pas recommandée.
- Pendant le suivi, gardez le sujet à une distance de 0,5 m à 10 m de l'objectif de suivi.

Contrôle via les boutons et le joystick

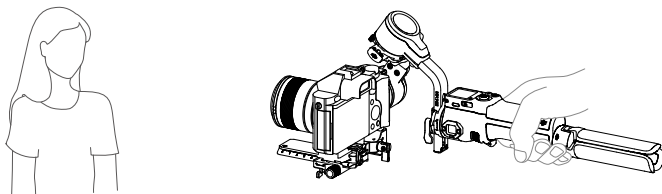
Appuyez sur la gâchette pour activer ou désactiver ActiveTrack.

Une fois que le sujet est suivi, vous pouvez utiliser le joystick pour ajuster la composition.

Appuyez deux fois sur la gâchette pour désactiver ActiveTrack et recentrer la nacelle.

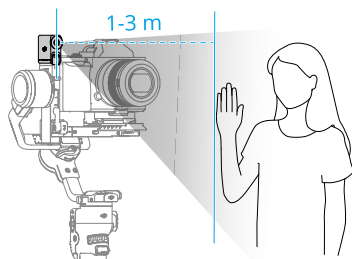
- ☛ Pendant la prise de vue, vous pouvez changer de mode ActiveTrack en utilisant le commutateur de mode de la nacelle. En mode Suivi panoramique (PF), le suivi s'effectue uniquement sur l'axe panoramique ; en mode Suivi panoramique et inclinaison (PTF), le suivi peut se faire sur les axes panoramique et d'inclinaison ; ActiveTrack n'est pas disponible en mode Suivi intégral (FPV).
-

Lors d'une prise de vue depuis une position de caméra mi-basse, la poignée de la nacelle doit être dirigée vers le sujet suivi.




Contrôle via les gestes

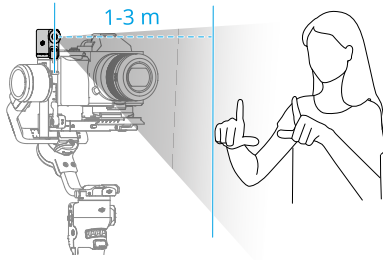
Activation du suivi : Faites le geste ☞ devant la caméra ou appuyez sur la gâchette. L'indicateur devient vert fixe.





- ☛ Le module de suivi ne prend en charge que le suivi des personnes et privilégie celles proches de l'objectif et du centre de la vue. Le sujet suivi doit se trouver à une distance de 1 m à 3 m de l'objectif de suivi.
-

Ajustement de la composition : Ajustez la composition selon les besoins pendant le suivi. Faites le geste ☞☞ devant la caméra. L'indicateur devient jaune fixe et le suivi est automatiquement mis en pause. Le sujet peut se déplacer vers la position souhaitée dans le cadre.

Faites à nouveau le geste  pour confirmer la composition. L'indicateur devient vert fixe et le suivi reprend automatiquement.

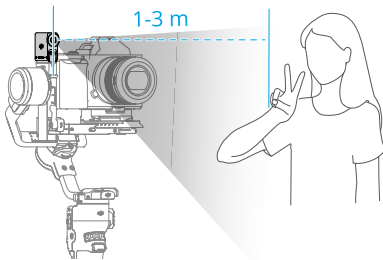


Arrêt du suivi : Faites le geste  ou appuyez à nouveau sur la gâchette. L'indicateur devient rouge fixe.

Prise de vue : Que le suivi soit actif ou non, vous pouvez utiliser  pour démarrer un compte à rebours avant la prise de photo ou le démarrage/l'arrêt de l'enregistrement. L'indicateur émet des pulsations jaunes pendant le compte à rebours.



 3s



Mise à jour du firmware

Le module de suivi doit être connecté à un ordinateur pour la mise à jour du firmware.

1. Rendez-vous sur <https://www.dji.com/rs-4-mini/downloads> et téléchargez le firmware correspondant.
2. Utilisez le câble USB-C fourni pour connecter le module de suivi à l'ordinateur.

3. Placez le firmware téléchargé (fichier se terminant par .bin) dans le répertoire racine du module de suivi.
4. Une fois le fichier copié, déconnectez le câble USB.
5. Reconnectez le module de suivi à l'ordinateur. Le module de suivi démarrera automatiquement le processus de mise à jour. L'indicateur de statut clignote en rouge et en vert en alternance. NE déconnectez PAS le module pendant le processus.
6. Si l'indicateur de statut reste rouge fixe, cela indique que la mise à jour est terminée.

4 Poignée et batterie intégrée

Pour des informations sur la batterie de la nacelle et la durée de fonctionnement de la nacelle, consultez la page <https://www.dji.com/rs-4-mini/specs>.

4.1 Consignes de sécurité



Lisez le guide d'utilisateur pour vous familiariser avec les caractéristiques de ce produit avant de l'utiliser. Un mauvais fonctionnement de l'appareil peut entraîner des dommages à l'appareil, aux biens personnels et des blessures graves. Il s'agit d'un produit sophistiqué. Il doit être utilisé avec prudence et bon sens et nécessite des connaissances de base en mécanique. Toute utilisation de ce produit de manière irresponsable et non conforme aux règles de sécurité peut entraîner des blessures ou des dommages à l'appareil ou à d'autres biens.

Ce produit n'est pas destiné à être utilisé par des enfants sans la surveillance directe d'un adulte. NE modifiez PAS ce produit de quelque manière que ce soit en dehors de ce que préconisent les documents fournis par SZ DJI TECHNOLOGY CO, LTD. Les présentes consignes de sécurité contiennent des instructions relatives à la sécurité, à l'utilisation et à l'entretien. Il est essentiel de lire et de suivre toutes les instructions et mises en garde contenues dans le guide d'utilisateur avant le montage, l'installation ou l'utilisation afin d'exploiter correctement le produit et d'éviter tout dommage ou blessure grave.

Utilisation de la poignée



1. NE laissez PAS la poignée entrer en contact avec tout type de liquide. NE laissez PAS la poignée sous la pluie ou près d'une source d'humidité. NE laissez PAS tomber la poignée dans l'eau. Si l'intérieur de la batterie entre en contact avec de l'eau, une décomposition chimique peut se produire, entraînant potentiellement un incendie de la batterie, voire une explosion.
2. Si la poignée tombe dans l'eau par accident, placez-la immédiatement dans un endroit dégagé sûr. Maintenez une distance de sécurité par rapport à la poignée jusqu'à ce qu'elle soit complètement sèche. N'utilisez PLUS la poignée et débarrassez-vous-en comme décrit dans la section Mise au rebut de la poignée ci-dessous.

3. Éteignez tout incendie en utilisant de l'eau, du sable, une couverture antifeu ou un extincteur à poudre sèche.
4. N'utilisez et NE rechargez PAS une poignée gonflée, fissurée ou endommagée. Si l'adhérence est anormale, contactez DJI ou un revendeur agréé DJI pour obtenir de l'aide.
5. La poignée doit être utilisée à des températures de -10 à 45 °C (de -14 à 113 °F). L'utilisation de la poignée dans des environnements à des températures supérieures à 50 °C (122 °F) peut provoquer un incendie ou une explosion. L'utilisation de la poignée en dessous de 0 °C (32 °F) peut réduire considérablement la durée de fonctionnement.
6. N'utilisez PAS la poignée dans des environnements électrostatiques ou électromagnétiques intenses. Dans le cas contraire, la carte de contrôle de la batterie risque de ne pas fonctionner correctement.
7. NE démontez PAS ni percez la poignée de quelque façon que ce soit, car la batterie pourrait subir des fuites, prendre feu ou exploser.
8. Ne faites PAS tomber les batteries et NE les soumettez PAS à des chocs. NE placez PAS d'objets lourds sur la poignée ou le chargeur.
9. Les électrolytes de la batterie sont extrêmement corrosifs. En cas de contact d'électrolytes avec la peau ou les yeux, lavez immédiatement la zone affectée à l'eau courante fraîche pendant au moins 15 minutes, puis consultez immédiatement un médecin.
10. N'utilisez PAS la poignée en cas de chute.
11. NE chauffez PAS les batteries. NE mettez PAS la poignée dans un four à micro-ondes ou dans un contenant sous pression.
12. NE court-circuitez PAS manuellement la poignée.
13. Nettoyez les cosses de la poignée avec un chiffon propre et sec.




1. Assurez-vous que la poignée est complètement chargée avant de l'utiliser.
2. Si un avertissement de batterie faible s'affiche, rechargez la poignée dès que possible.

Recharge de la poignée





1. NE laissez PAS la poignée sans surveillance pendant la recharge. NE rechargez PAS la poignée près de matériaux inflammables ou sur des surfaces inflammables telles que le tapis ou le bois.

2. La recharge de la poignée en dehors de la plage de température de 5 à 40 °C (de 41 à 104 °F) peut entraîner des fuites, une surchauffe ou endommager la batterie. La température en recharge idéale est de 22 à 28 °C (72 à 82 °F).


 La poignée est conçue pour arrêter la recharge lorsqu'elle est pleine. Cependant, il est conseillé de surveiller l'état d'avancement de la recharge et de débrancher la nacelle lorsqu'elle est complètement rechargée.


Rangement de la poignée

-  1. Conservez la poignée hors de portée des enfants et des animaux domestiques.
2. Si la poignée doit être stockée pendant une période prolongée, rechargez-la jusqu'à ce que le niveau de batterie atteigne 30 à 50 %.
3. NE laissez PAS la poignée près d'une source de chaleur telle qu'une chaudière ou un radiateur. NE laissez PAS la poignée à l'intérieur d'un véhicule par temps chaud. La température de stockage idéale est comprise entre 22 et 28 °C (72 à 82 °F).
4. Gardez la poignée au sec.

-  1. Déchargez la poignée de 40 à 65 % si elle n'est pas utilisée pendant 10 jours ou plus. Vous pourrez ainsi prolonger l'autonomie de la batterie de façon significative.
2. NE stockez PAS la poignée pendant une période prolongée si complètement déchargée. Une décharge excessive risque d'endommager définitivement la cellule de batterie.
3. Si la poignée est stockée pendant une période prolongée et que la batterie est épuisée, la poignée passe en mode Veille. Rechargez la poignée pour quitter le mode Veille.

Entretien de la poignée

-  1. N'utilisez PAS la poignée lorsque la température est trop élevée ou trop basse.
2. NE conservez PAS la poignée dans un environnement dont la température est supérieure à 45 °C (113 °F) ou inférieure à 0 °C (32 °F).

-  1. L'autonomie de la batterie peut diminuer si vous ne l'utilisez pas pendant une longue période.
2. Déchargez et rechargez complètement la poignée une fois tous les trois mois pour la maintenir en bon état.

Conseils de transport

- ⚠ 1. Avant de prendre l'avion, déchargez la poignée à un niveau de batterie inférieur à 30 %. Ne déchargez la poignée que dans un endroit ignifuge et rangez-la dans un endroit ventilé.
 - 2. Tenez la poignée à l'écart de tout objet métallique (lunettes, montres, bijoux, épingles à cheveux, etc.).
 - 3. NE transportez PAS une poignée endommagée ou à un niveau de batterie chargée à plus de 30 %.
-

Mise au rebut de la poignée

- ⚠ Jetez la poignée dans les bacs de recyclage prévus à cet effet, une fois celle-ci entièrement déchargée. NE jetez PAS la poignée dans une poubelle ordinaire. Respectez scrupuleusement les réglementations locales concernant l'élimination et le recyclage des batteries.
 - 💡 1. Si la poignée est désactivée et que la batterie ne peut pas être complètement déchargée, demandez l'aide d'un professionnel de la mise au rebut/recyclage des batteries.
 - 2. Jetez la poignée immédiatement si elle ne peut pas être mise sous tension après une décharge excessive.
-

5 Annexe

5.1 Maintenance

La nacelle n'est pas étanche. Veillez à la protéger de la poussière et de l'eau pendant l'utilisation. Après utilisation, il est recommandé d'essuyer la nacelle avec un chiffon doux et sec. NE vaporisez PAS de liquide de nettoyage sur la nacelle.

5.2 Caractéristiques techniques

Visitez le site Web suivant pour les caractéristiques techniques.

<https://www.dji.com/rs-4-mini/specs>



Contactez le
SERVICE CLIENT DJI

Ce contenu est susceptible d'être modifié sans préavis.
Téléchargez la dernière version à l'adresse



<https://www.dji.com/rs-4-mini/downloads>

Si vous avez des questions à propos de ce document, envoyez un message à DJI à l'adresse **DocSupport@dji.com**.

DJI est une marque commerciale de DJI.
Copyright © 2025 DJI Tous droits réservés.