

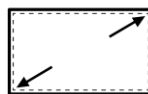


120L9HA : LASER TV 4K, TRICHROMA, ÉCRAN 120'' ANTI-REFLET, BARRE DE SON INTEGREE DOLBY ATMOS



Laser Trichroma Les couleurs du cinéma

Une technologie dernier cri utilisant 3 lasers distincts capable de projeter une image aux frontières du réel grâce à des couleurs éblouissantes.



Écran 120'' Anti-Reflet Des images éclatantes

Un écran conçu pour annuler la lumière extérieure et ne refléter que celle du Laser, pour des images aussi claires de jour comme de nuit.



Smart TV – VIDAA U6 Un hub de contenus

Bien plus qu'un projecteur, le Laser TV est un véritable téléviseur incluant un Tuner TNT/Satellite et une Smart TV (Netflix, Youtube, Prime Video...).



4K - HDR Des détails plus intenses

Avec 4 fois plus de pixels que la résolution Full HD et sa compatibilité HDR, les images projetées par le Laser TV sont riches et détaillées.



DOLBY VISION • ATMOS

Barre de Son intégrée + Dolby Atmos L'expérience cinéma complète

Avec sa barre de son de 40W compatible Dolby Atmos et sa compatibilité Dolby Vision, le Laser TV délivre la plus immersive des expériences cinéma.



Certification TÜV Rheinland Pour le bien-être des yeux

L'organisme indépendant TÜV Rheinland certifie que le Laser TV émet une faible émission de lumière bleue, pour un confort des yeux optimal.

Référence : 120L9HA

Code EAN : 6942147487815

IMAGE

| | |
|--------------------------|------------------------|
| Taille de l'écran | 120" |
| Type d'écran | Ecran Anti-Reflet |
| Diagonale de projection | 120" |
| Résolution de projection | Ultra HD (3840x2160) |
| Technologie du Laser | DLP – Triple Laser RVB |

TRAITEMENT DE L'IMAGE

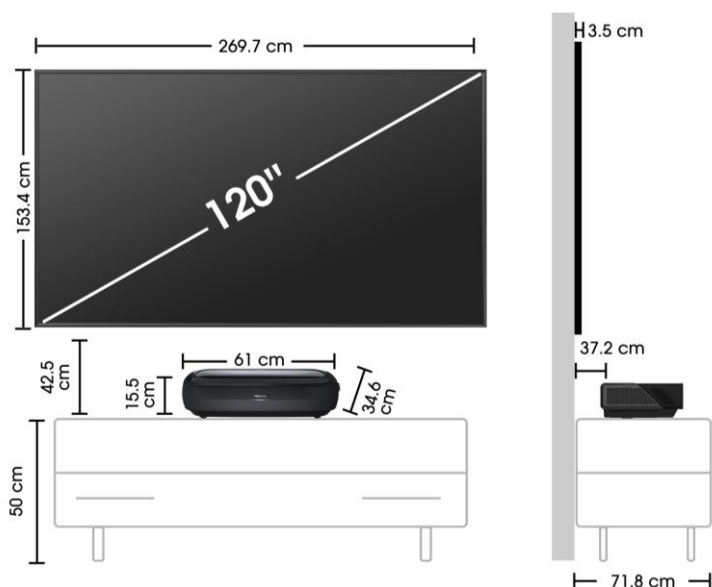
| | |
|----------------------------------|----------------------------|
| Luminosité | 3000 Lumens |
| Compatible HDR | Oui |
| Formats HDR | HDR 10+, HLG, Dolby Vision |
| Processeur | Quad Core |
| Correction géométrique | Oui |
| Compensation de mouvement (MEMC) | Oui |
| Upscaling Ultra HD | Oui |
| Spectre Colorimétrique Elargi | Oui |
| Compatible couleurs 10 bits | Oui |
| Nombre de couleurs | 1.07 milliards |
| Format de décodage | VP9, HEVC (H.265) |
| Mode(s) Cinéma(s) | Oui |
| Mode Sport | Oui |
| Mode Jeu | Oui |

CONNECTIQUES

| | |
|---------------------------|-----------------------------|
| Prises HDMI | 2 x HDMI 2.1 + 1 x HDMI 2.0 |
| Dont HDMI compatible eARC | 1 |
| Prises USB Multimédias | 2 |
| Sortie Audio S/PDIF | 1 (Optique) |
| Entrée Audio (L/R) | 1 (mini) |
| Prise casque | 1 |
| Prises antennes | 2 |
| Entrée Composite (AV) | 1 (mini) |
| Ethernet (RJ45) | 1 |

RECEPTION ET FONCTIONNALITE

| | |
|------------------------|-------------|
| Tuner | DVB-T2/C/S2 |
| Hbbtv | Oui |
| Certification Fransat | Oui |
| Common Interface (CI+) | Oui |
| PVR | Oui |
| Timeshift | Oui |
| Mode Hotel | Oui |



SMART TV

| | |
|--|---|
| Smart TV | Oui (VIDAA U6) |
| Assistant vocal intégré | Oui (Alexa / VIDAA Voice) |
| Navigateur internet | Oui |
| Lecteur multimédia | Oui (Vidéo/Audio/Photo) |
| Wifi intégré | Oui |
| Bluetooth | Oui (Audio, Souris, Clavier) |
| Partage de contenus (DLNA) | Oui |
| Partage d'écran | Oui (PC, Tablette, Mobile) |
| Airplay 2 / Apple Home | Oui |
| Magasin d'applications | Oui |
| Applications en accès direct sur la télécommande | Oui (Netflix, Youtube, Prime Vidéo, Canal+, Disney+...) |

SON

| | |
|-------------------------|-----------------------------------|
| Puissance sonore totale | 2x20W |
| Système sonore intégré | Oui |
| Effet surround | Oui |
| Dolby Atmos | Oui |
| Dolby Audio | Oui |
| Compatibilité AC-4 | Oui |
| Égaliseur | Oui (Paramètres avancés) |
| Mode son | Standard/Cinéma/Musique/Voix/Nuit |

FORMATS SUPPORTES

| | |
|-------|--|
| Vidéo | .avi, .wmv, .mp4, .mov, .3gp, .mkv, .mpg, .mpeg, .vob, .flv, .webm, .vro, .ogm |
| Image | .jpeg, .bmp, .png, .gif, .webp, .mpo |
| Audio | .wma, .wmv, .mp4, .FLAC, .MP2, .MP3 music(.mp3 aac wma wav) |

DONNEES ENERGETIQUE

| | |
|-------------------------------------|-----------|
| Alimentation | 120V-240V |
| Consommation en veille | ≤0.5 W |
| Consommation en marche | 300 W |
| Durée de vie de la source lumineuse | 25 000 h |
| Mode Protection des yeux | Oui |

ACCESSOIRES FOURNIS

| | |
|--------------------------------|---------------------------|
| Fixation Murale | Incluse |
| Télécommande | Oui (Télécommande Vocale) |
| Piles pour télécommande | Oui |
| Encoche de sécurité Kensington | Oui |

SPECIFICITES TECHNIQUES

| | |
|-----------|---------------|
| Référence | 120L9HA |
| EAN | 6942147487815 |

DIMENSIONS ET POIDS DU PROJECTEUR LASER

| | |
|------------------------------------|---------------|
| Dimension du carton (L*P*H, en mm) | 751x478x305mm |
| Dimension du produit | 610x346x155mm |
| Poids du produit + carton | 15.0 kg |
| Poids du produit | 11.2 kg |

DIMENSIONS ET POIDS DE L'ECRAN

| | |
|------------------------------------|----------------|
| Dimension du carton (L*P*H, en mm) | 1700x317x492mm |
| Dimension du produit | 2697x1534x35mm |
| Poids du produit + carton | 31kg |
| Poids du produit | 22.5kg |

DIMENSIONS ET POIDS DU PACKAGE (CONSOLE + ECRAN)

| | |
|------------------------------------|----------------|
| Dimension du carton (L*P*H, en mm) | 1756x652x511mm |
| Poids des produits + carton | 50 kg |