

iDS-2CD7A45G0-IZ(H)S(Y)

4 MP 25 × IR Varifocale Bullet Caméra réseau



▪ DeepinView^{series}

- Imagerie de haute qualité avec une résolution de 4 MP
- Le zoom optique 25 × permet de capturer les détails dans les zones éloignées.
- Image claire en cas de fort contre-jour grâce à la technologie WDR 140 dB
- Technologie de compression H.265+ efficace pour économiser la bande passante et le stockage.
- Chauffage intégré sur la fenêtre de visualisation avant pour garantir une image claire par temps de neige.
- Gyroscope intégré pour garantir la stabilité de l'image.
- Résistant à l'eau et à la poussière (IP67) et anti-vandalisme (IK10)



▪ Fonction

Reconnaissance des visages

Grâce à des algorithmes intégrés basés sur l'apprentissage profond, la caméra est en mesure de fournir la meilleure photo d'un visage cible par la détection, la capture, l'évaluation et la sélection. La caméra utilise la fonction d'exposition du visage pour ajuster dynamiquement l'exposition de la zone du visage lors des captures et garantit une qualité d'image élevée du visage.

Protection du périmètre

Grâce à des algorithmes intégrés de détection et de classification des cibles basés sur l'apprentissage profond, la caméra assure la protection du périmètre, en surveillant les actions de franchissement de ligne, d'intrusion, d'entrée et de sortie de région. Les algorithmes filtrent largement les fausses alarmes causées par les interférences des feuilles, des lumières, des animaux, des drapeaux, etc.

Détection de cibles multiples

Grâce aux algorithmes d'apprentissage profond intégrés, la caméra détecte et capture le visage, le corps humain, le véhicule dans la région spécifiée.

▪ Spécifications

Caméra	
Capteur d'image	CMOS 1/2,5" à balayage progressif
Max. Résolution	2688 × 1520
Min. Illumination	Couleur : 0,009 Lux @ (F1.6, AGC ON), N/B : 0,0018 Lux @ (F1.6, AGC ON), 0 Lux avec IR
Durée d'obturation	1 s à 1/30 000 s
Jour et nuit	Filtre de coupure IR
Réglage de l'angle	Panoramique : 0° à 355°, inclinaison : 0° à 90°, rotation : 0° à 360
Objectif	
Longueur focale & FOV	4,7 à 118 mm, FOV horizontal 58° à 2,8°, FOV vertical 32,3° à 1,6°, FOV diagonal 63° à 3°
Focus	Auto, semi-auto, manuel
Type d'iris	P-iris
Ouverture	4,7 à 118 mm : F1.6 à F3.8
DORI	
DORI	Largement: D : 106 m, O : 42,1 m, R : 21,2 m, I : 10.6 m Télé : D : 2200 m, O : 873 m, R : 440 m, I : 220 m
Illuminateur	
Type de lumière supplémentaire	IR
Portée lumineuse supplémentaire	Jusqu'à 200 m
Lampe à supplément intelligente	Oui
Longueur d'onde IR	850 nm
Vidéo	
Flux principal	50 Hz: 25 fps (2688 × 1520, 2560 × 1440, 1920 × 1080, 1280 × 720) 50 fps (2560 × 1440, 1920 × 1080, 1280 × 720) 60 Hz: 30 fps (2688 × 1520, 2560 × 1440, 1920 × 1080, 1280 × 720) 60 fps (2560 × 1440, 1920 × 1080, 1280 × 720)
Sous-flux	50 Hz: 25 fps (704 × 576, 640 × 480) 60 Hz: 30 fps (704 × 480, 640 × 480)
Troisième flux	50 Hz: 25 fps (1920 × 1080, 1280 × 720, 704 × 576, 640 × 480) 60 Hz: 30 fps (1920 × 1080, 1280 × 720, 704 × 480, 640 × 480)
Quatrième flux	50 Hz: 25 fps (704 × 576, 640 × 480) 60 Hz: 30 fps (704 × 480, 640 × 480)
Cinquième flux	50 Hz: 25 fps (704 × 576, 640 × 480) 60 Hz: 30 fps (704 × 480, 640 × 480)
Compression vidéo	Flux principal: H.265+/H.265/H.264+/H.264 Sous-flux / Quatrième flux / Cinquième flux: H.265/H.264/MJPEG Troisième flux: H.265/H.264
Débit binaire vidéo	32 Kbps à 8 Mbps
Type H.264	Profil de base/profil principal/profil élevé
Type H.265	Profil principal

Contrôle du débit binaire	CBR/VBR
Codage vidéo évolutif (SVC)	Encodage H.264 et H.265
Région d'intérêt (ROI)	4 régions fixes pour chaque flux
Recadrage cible	Oui
e-PTZ	Prend en charge les paramètres de patrouille et de suivi automatique
Audio	
Compression audio	G.711/G.722.1/G.726/MP2L2/PCM/AAC/MP3
Type d'audio	Son mono
Taux d'échantillonnage audio	8 kHz/16 kHz/32 kHz/44.1 kHz/48 kHz
Filtrage du bruit de l'environnement	Oui
Débit binaire audio	64 Kbps (G.711)/16 Kbps (G.722.1)/16 Kbps (G.726)/32 à 192 Kbps (MP2L2)/16 à 64 Kbps (AAC)/8 à 320 Kbps (MP3)
Réseau	
Protocoles	TCP/IP, ICMP, HTTP, HTTPS, FTP, SFTP, SRTP, DHCP, DNS, DDNS, RTP, RTSP, RTCP, PPPoE, NTP, UPnP, SMTP, SNMP, IGMP, 802.1X, QoS, IPv6, UDP, Bonjour, SSL/TLS
Live View simultané	Jusqu'à 20 canaux
API	Open Network Video Interface (PROFILE S, PROFILE G, PROFILE T), ISAPI, SDK, ISUP
Utilisateur/Hôte	Jusqu'à 32 utilisateurs 3 niveaux d'utilisateurs : administrateur, opérateur et utilisateur
Sécurité	Protection par mot de passe, mot de passe compliqué, cryptage HTTPS, authentification 802.1X (EAP-TLS, EAP-LEAP, EAP-MD5), filigrane, filtre d'adresse IP, authentification de base et digest pour HTTP/HTTPS, authentification WSSE et digest pour Open Network Video Interface, RTP/RTSP OVER HTTPS, paramètres de délai de contrôle, journal d'audit de sécurité, TLS 1.2
Stockage en réseau	NAS (NFS, SMB/CIFS), réapprovisionnement automatique du réseau (ANR) Avec la carte mémoire Hikvision haut de gamme, le cryptage et la détection de l'état de santé de la carte mémoire sont pris en charge.
Client	iVMS-4200, Hik-Connect, Hik-Central
Navigateur Web	Affichage en direct nécessitant un plug-in : IE10+ Affichage en direct sans plug-in : Chrome 57.0+, Firefox 52.0+, Safari 12+. Service local : Chrome 57.0+, Firefox 52.0+, Safari 12+.
Image	
Commutateur de paramètres d'image	Oui
Paramètres de l'image	Saturation, luminosité, contraste, netteté, balance des blancs et CAG réglables par le logiciel client ou le navigateur Web.
Interrupteur jour/nuit	Jour, nuit, auto, horaire
Gamme dynamique étendue (WDR)	140 dB
Amélioration de l'image	BLC, HLC, Defog, 3D DNR
SNR	≥ 52 dB
Masque de confidentialité	8 masques de confidentialité polygonaux programmables, couleur du masque ou mosaïque configurable
Superposition d'images	L'image LOGO peut être superposée à la vidéo avec un format bmp 128 × 128 24bit.

Stabilisation de l'image	EIS (gyroscope intégré pour améliorer les performances EIS)
Interface	
Sortie vidéo	Sortie composite 1 Vp-p (75 Ω/CVBS) (uniquement pour le débogage)
Interface Ethernet	1 port Ethernet auto-adaptatif RJ45 10 M/100 M/1000 M
Stockage à bord	Fente pour carte mémoire intégrée, supportant les cartes microSD/microSDHC/microSDXC, jusqu'à 256 GB
Audio	1 entrée (line in), connecteur 3,5 mm, amplitude d'entrée max : 3,3 vpp, impédance d'entrée : 4,7 KΩ, type d'interface : non-équilibre ; 1 sortie (ligne de sortie), connecteur 3,5 mm, amplitude de sortie max : 3,3 vpp, impédance de sortie : 100 Ω, type d'interface : non-équilibrée.
Alarme	2 entrées, 2 sorties (max. 24 VDC, 1 A)
RS-485	Avec -Y : 1 RS-485 (half duplex, HIKVISION, Pelco-P, Pelco-D, auto-adaptatif)
Clé de réinitialisation	Oui
Puissance de sortie	Avec -Y : 12 VDC, max. 100 mA
Événement	
Événement de base	Détection de mouvement (prise en charge du déclenchement d'alarme par des types de cibles spécifiés (humain et véhicule)), alarme de sabotage vidéo, exception (réseau déconnecté, conflit d'adresse IP, connexion illégale, redémarrage anormal, disque dur plein, erreur de disque dur), diagnostic de la qualité vidéo, détection des vibrations.
Événement intelligent	Détection de franchissement de ligne, détection d'intrusion, entrée de région, sortie de région (prise en charge du déclenchement de l'alarme par des types de cible spécifiés (humain et véhicule)) Détection de changement de scène, détection d'exception audio, détection de défocalisation
Liaison	Téléchargement vers FTP/NAS/carte mémoire, notification au centre de surveillance, envoi d'un courriel, déclenchement d'une sortie d'alarme, déclenchement d'un enregistrement, déclenchement d'une capture.
Fonction d'apprentissage profond	
Détection de plusieurs types de cibles	Détecte jusqu'à 60 tares simultanément Supporte la détection et la capture simultanées du corps humain, du visage et du véhicule Capture 7 caractéristiques de visage, 13 caractéristiques de corps humain et 2 caractéristiques de véhicule
Capture de visage	1. Détecte jusqu'à 60 visages simultanément 2. Supporte le balancement vers la gauche et la droite de -60° à 60°, l'inclinaison vers le haut et le bas de -30° à 30°. 3. Téléchargement de photos de visages avec arrière-plan et de visages fermés.
Comparaison des visages	Jusqu'à 10 bibliothèques de visages. Jusqu'à 30 000 visages pour chaque bibliothèque. 150 000 visages au total. Prise en charge du cryptage des bibliothèques de visages

Général	
Puissance	<p>-IZHSY :</p> <p>12 VDC ± 20%, 1,73 A, max. 20,7 W, bornier à trois conducteurs 24 VCA ± 20 %, 1,31 A, max. 19,9 W, bornier à trois fils PoE : 802.3at, Type 2, Classe 4, 42,5 V à 57 V, 0,46 A à 0,35 A, max. 19.5 W</p> <p>-IZHS :</p> <p>12 VCC ± 20 %, 1,62 A, max. 19,4 W, bornier à deux fils 24 VCA ± 20 %, 1,21 A, max. 18,7 W, bornier à deux noyaux PoE : 802.3at, Type 2, Classe 4, 42,5 V à 57 V, 0,43 A à 0,32 A, max. 18.2 W</p> <p>-IZSY :</p> <p>12 VDC ± 20%, 1,13 A, max. 13,48 W, bornier à trois fils 24 VCA ± 20 %, 0,89 A, max. 12,14 W, bornier à trois conducteurs PoE : 802.3at, Type 2, Classe 4, 42,5 V à 57 V, 0,22 A à 0,29 A, max. 12.29 W</p> <p>-IZS :</p> <p>12 VDC ± 20%, 1,02 A, max. 12,22 W, bornier à deux fils 24 VCA ± 20 %, 0,8 A, max. 11,49 W, bornier à deux noyaux PoE : 802.3at, Type 2, Classe 4, 42,5 V à 57 V, 0,20 A à 0,26 A, max. 10.50 W</p>
Matériau	Corps en alliage d'aluminium
Dimension	Avec -Y : Ø140 mm × 378,4 mm (Ø5.5" × 14.9") Sans -Y : Ø144,1 mm × 375,2 mm (Ø5,7" × 14,8")
Dimension du paquet	425 mm × 190 mm × 180 mm (16.7" × 7.5" × 7.1")
Poids	Avec -Y : Environ 2160 g (4.8 lb.) Sans -Y : Environ 2130 g (4.7 lb.)
Avec le poids du paquet	Avec -Y : Environ 3310 g (7.3 lb.) Sans -Y : Environ 3200 g (7.1 lb.)
Conditions de stockage	Sans -H : -30 °C à 60 °C (-22 °F à 140 °F). Humidité 95 % ou moins (sans condensation) Avec -H : -40 °C à 60 °C (-40 °F à 140 °F). Humidité inférieure ou égale à 95 % (sans condensation)
Conditions de démarrage et de fonctionnement	De -40 °C à 60 °C (de -40 °F à 140 °F). Humidité 95 % ou moins (sans condensation)
Langue	33 langues : Anglais, russe, estonien, bulgare, hongrois, grec, allemand, italien, tchèque, slovaque, français, polonais, néerlandais, portugais, espagnol, roumain, danois, suédois, norvégien, finnois, croate, slovène, serbe, turc, coréen, chinois traditionnel, thaï, vietnamien, japonais, letton, lituanien, portugais (Brésil), ukrainien.
Fonction générale	5 flux, battement de cœur, miroir, masque de confidentialité, journal flash, réinitialisation du mot de passe par e-mail, compteur de pixels
Chauffage	Oui
Dégivrage	Oui
Approbation	
EMC	FCC (47 CFR Part 15, Subpart B); CE-EMC (EN 55032: 2015, EN 61000-3-2:2019, EEN 61000-3-3:2013+A1:2019, EN 50130-4: 2011+A1: 2014); RCM (AS/NZS CISPR 32: 2015); IC (ICES-003: Issue 7); KC (KN 32: 2015, KN 35: 2015)

Sécurité	UL (UL 62368-1); CB (IEC 62368-1:2014+A11); CE-LVD (EN 62368-1:2014/A11:2017); BIS (IS 13252(Part 1):2010/ IEC 60950-1 : 2005); LOA (IEC/EN 60950-1)
Environnement	CE-RoHS (2011/65/EU) ; WEEE (2012/19/EU) ; Reach (Règlement (CE) No 1907/2006)
Protection	IK10 (IEC 62262:2002), IP67 (IEC 60529-2013)
Protection anti-corrosion	Avec -Y : NEMA 4X(NEMA 250-2018)
Autre	PVC FREE

▪ Modèle disponible

iDS-2CD7A45G0-IZHSY (4.7 to 118 mm)

iDS-2CD7A45G0-IZHS (4.7 to 118 mm)

iDS-2CD7A45G0-IZSY (4.7 to 118 mm)

iDS-2CD7A45G0-IZS (4.7 to 118 mm)

▪ Application typique

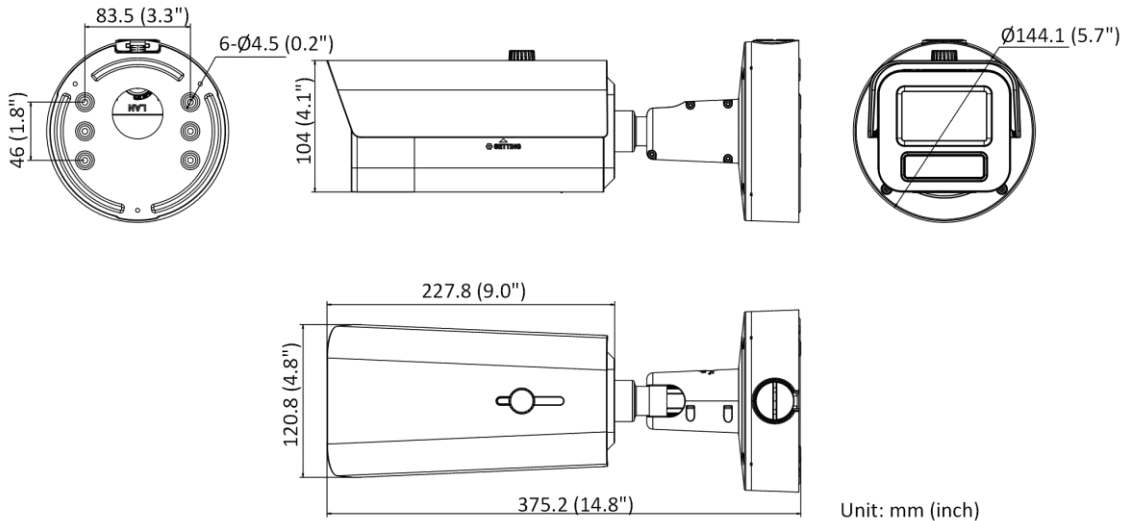
Les produits Hikvision sont classés en trois niveaux en fonction de leur performance anti-corrosion. Reportez-vous à la description suivante pour choisir en fonction de votre environnement d'utilisation.

-Modèle Y : Ce modèle a une PROTECTION MODÉRÉE.

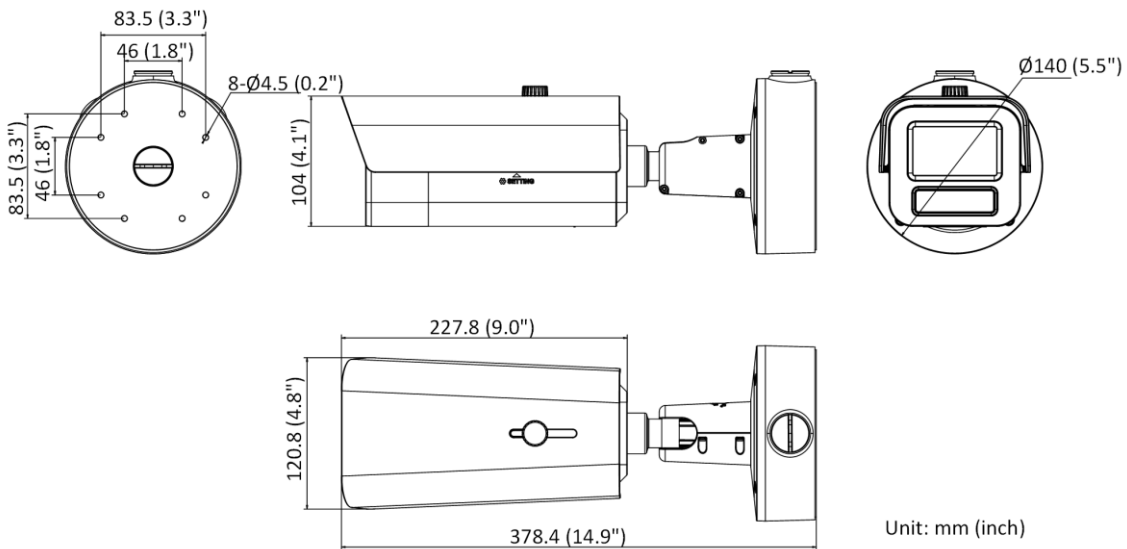
Sans modèle -Y : Ce modèle ne possède AUCUNE PROTECTION SPÉCIFIQUE.

Niveau	Description
Protection de haut niveau	Les produits Hikvision de ce niveau sont équipés pour être utilisés dans des zones où une protection anti-corrosion professionnelle est indispensable. Les scénarios d'application typiques comprennent les littoraux, les docks, les usines chimiques, etc.
Protection modérée	Les produits Hikvision de ce niveau sont équipés pour être utilisés dans des zones présentant des exigences modérées en matière d'anticorrosion. Les scénarios d'application typiques comprennent les zones côtières situées à environ 2 kilomètres (1,24 miles) des côtes, ainsi que les zones touchées par les pluies acides.
Aucune protection spécifique	Les produits Hikvision de ce niveau sont équipés pour être utilisés dans des zones où aucune protection anti-corrosion spécifique n'est nécessaire.

▪ Dimension



Without -Y Model



With -Y Model

▪ **Accessoire**

▪ **En option**

DS-1275ZJ-S-SUS	DS-1476ZJ-SUS	DS-1476ZJ-Y	DS-1475ZJ-Y	DS-1475ZJ-SUS
Montage sur mât vertical	Montage en coin	Montage en coin	Montage sur mât vertical	Montage sur mât vertical

Distributed by

**HIKVISION®****Headquarters**

No.555 Qianmo Road, Binjiang District,
Hangzhou 310051, China
T +86-571-8807-5998
overseasbusiness@hikvision.com

Hikvision USA
T +1-909-895-0400
sales.usa@hikvision.com

Hikvision Australia
T +61-2-8599-4233
salesau@hikvision.com

Hikvision India
T +91-22-28469900
sales@pramahikvision.com

Hikvision Canada
T +1-866-200-6690
sales.canada@hikvision.com

Hikvision Thailand
T +66-275-9749
sales.thailand@hikvision.com

Hikvision Europe
T +31-23-5542770
sales.eu@hikvision.com

Hikvision Italy
T +39-0438-6902
info.it@hikvision.com

Hikvision Brazil
T +55 11 3318-0050
Latam.support@hikvision.com

Hikvision Turkey
T +90 (216)521 7070- 7074
sales.tr@hikvision.com

Hikvision Malaysia
T +601-7652-2913
sales.my@hikvision.com

Hikvision UK & Ireland
T +01628-902140
sales.uk@hikvision.com

Hikvision South Africa
Tel: +27 (10) 0351172
sale.africa@hikvision.com

Hikvision France
T +33(0)1-85-330-450
info.fr@hikvision.com

Hikvision Kazakhstan
T +7-727-9730667
nikia.panfilov@hikvision.ru

Hikvision Vietnam
T +84-974270888
sales.vt@hikvision.com

Hikvision UAE
T +971-4-4432090
salesme@hikvision.com

Hikvision Singapore
T +65-6684-4718
sg@hikvision.com

Hikvision Spain
T +34-91-737-16-55
info.es@hikvision.com

Hikvision Tashkent
T +99-87-1238-9438
uzb@hikvision.ru

Hikvision Hong Kong
T +852-2151-1761
info.hk@hikvision.com

Hikvision Russia
T +7-495-669-67-99
saleru@hikvision.com

Hikvision Korea
T +82-(0)31-731-8817
sales.korea@hikvision.com

Hikvision Poland
T +48-22-460-01-50
info.pl@hikvision.com

Hikvision Indonesia
T +62-21-2933759
Sales.Indonesia@hikvision.com

Hikvision Colombia
sales.colombia@hikvision.com