

FiiO[®]

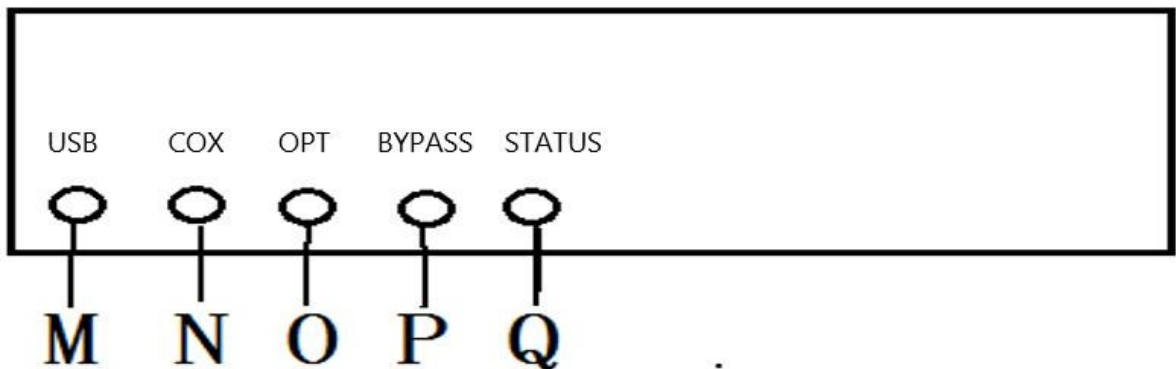
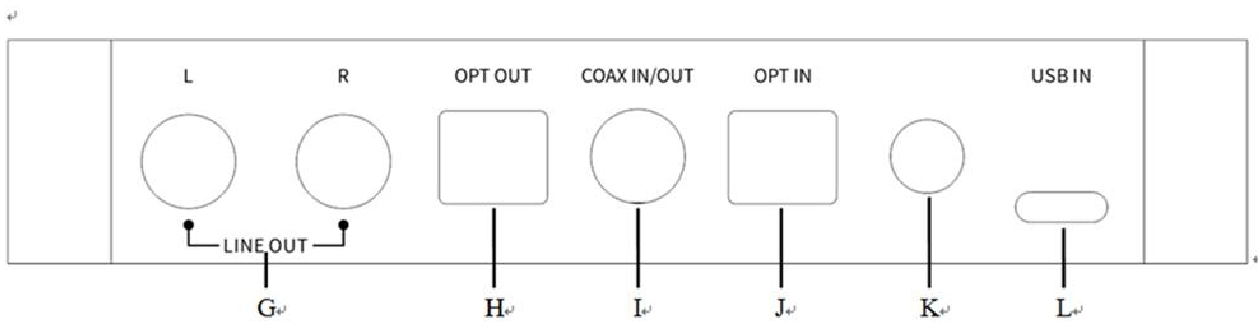
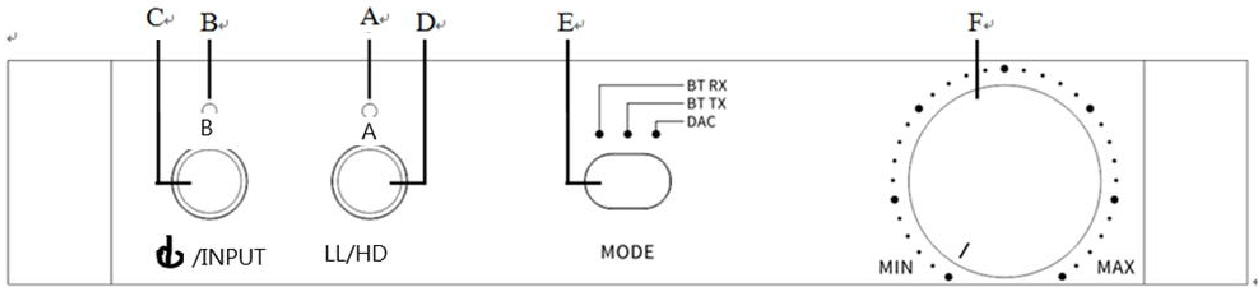
Guide de démarrage rapide

Guide de démarrage rapide



Modèle : BTA30 Pro

Boutons et ports étiquetés



<p>A. PAIR1 Bluetooth connexion voyant lumineux</p>	<p>B. PAIR2 Indicateur de connexion Bluetooth</p>
<p>C. Interrupteur d'alimentation/source d'entrée/ PAIR2</p>	<p>D. PAIR1/Pause/Commutateur de codec Bluetooth bouton</p>
<p>E. Réception Bluetooth/ Émetteur/Mode DAC</p>	<p>F. Bouton de volume</p>
<p>G. Port de sortie ligne</p>	<p>H. Port de sortie optique</p>

I. Port d'entrée/sortie coaxial	J. Port d'entrée optique
K. Port d'antenne externe	L. Port d'alimentation/de données
M. Voyant d'entrée USB	N. Voyant lumineux d'entrée coaxiale
O. Voyant lumineux d'entrée optique	P. Voyant lumineux BYPASS
Q. État Bluetooth/codec/ fréquence d'échantillonnage	

Affichage du voyant lumineux

Fonctionnement modes	Bluetooth état/codec/ Échantillonnage fréquence voyant lumineux (voyant Q)	Source d'entrée Indicateur lumière (Lumière M/N/O/P)	Voyant de connexion Bluetooth (voyant A/B)
RX (Bluetooth réception)	SBC : Bleu lumière allumée en permanence AAC : Cyan lumière allumé en permanence aptX : Violet lumière allumée en permanence aptX HD : Jaune	Lumière éteinte	Bluetooth connecté : Lumière A allumée

	<p>allumé en permanence</p> <p>LDAC : Blanc</p> <p>voyant allumé en permanence</p>		
<p>TX</p> <p>(Bluetooth transmission)</p>	<p>SBC : Bleu Lumière</p> <p>allumée en permanence</p> <p>aptX : Violet lumière</p> <p>allumé en permanence</p> <p>aptX HD : Jaune</p> <p>allumé en permanence</p> <p>aptX LL : Voyant vert</p> <p>en permanence</p> <p>LDAC : Blanc lumière</p> <p>allumé en permanence</p>	<p>USB in : Voyant</p> <p>M allumé</p> <p>Coaxial in :</p> <p>Lumière N allumée</p> <p>Optique in :</p> <p>Lumière O allumée</p> <p>BYPASS :</p> <p>Lumière P sur</p>	<p>PAIR 1 connecté :</p> <p>Lumière A allumée</p> <p>PAIR 2 connecté :</p> <p>Lumière B allumée</p> <p>PAIRE 1 & 2 les deux</p> <p>connecté : Lumière A</p> <p>et B</p> <p>simultanément sur</p> <p>Remarque : PAIR 1 est prioritaire pour la première fois connexion comme par défaut</p>
DAC	<p>Alimentation activée encore</p> <p>non connecté : voyant bleu</p> <p>clignote deux fois toutes les 2 secondes</p> <p>Connecté pas encore pas</p>	<p>USB en : Lumière</p> <p>M allumé</p> <p>Coaxial en :</p> <p>Lumière N allumée</p> <p>Optique en :</p>	<p>Éteindre</p>

	jouant musique : Bleu	Lumière O sur	
	<p>lumière clignotements chaque 3 secondes</p> <p>Fréquence d'échantillonnage \leq 48 kHz :</p> <p>Voyant bleu allumé en permanence</p> <p>Taux d'échantillonnage $>$ 48 kHz :</p> <p>Voyant jaune allumé en permanence</p> <p>allumée</p> <p>DSD : Vert allumée</p> <p>allumée en permanence</p>	<p>BYPASS :</p> <p>Lumière P allumée</p>	

Mode d'emploi

Mise sous tension : appuyez brièvement sur le bouton C après avoir connecté le BTA30 Pro à une source d'alimentation.

Mise hors tension : lorsque le BTA30 Pro est sous tension, maintenez le bouton C enfoncé pendant environ 5 secondes jusqu'à ce que tous les voyants s'éteignent.

Lecture/Pause : en mode RX, appuyez brièvement sur le bouton D.

Réinitialisation des données d'usine/Effacement du couplage : lorsque le BTA30 Pro est allumé et n'est pas en mode couplage (en mode RX/TX/DAC), maintenez les boutons C+D enfoncés simultanément pendant environ 5 secondes.

Forcer un appairage : lorsque le BTA30 Pro est allumé et en mode RX/TX, maintenez le bouton C ou D enfoncé pendant environ 3 secondes jusqu'à ce que le voyant Q clignote alternativement en rouge et en bleu.

État de reconnexion : le voyant Q clignote rapidement deux fois en bleu toutes les deux secondes.

Commutateur de source d'entrée : lorsque le BTA30 Pro est allumé et en mode TX/DAC, appuyez brièvement

appuyez brièvement sur le bouton C pour changer de source d'entrée.

Commutation du codec Bluetooth : lorsque le BTA30 Pro est en mode TX et connecté à un appareil Bluetooth, appuyez brièvement sur le bouton D pour changer de codec Bluetooth.

État de connexion : si PAIR1 est connecté, le voyant A s'allume ; si PAIR2 est connecté, le voyant B s'allume ; si PAIR1 et PAIR2 sont connectés en même temps, les voyants A et B s'allument simultanément.

aptX LL First

En mode TX, appuyez deux fois sur le bouton D après avoir connecté l'appareil afin d'activer aptX LL First. Dans cet état, les autres codecs Bluetooth seront désactivés, à l'exception d'aptX LL et SBC.

Appuyez deux fois sur le bouton D pour désactiver aptX LL First. Le voyant Q restera allumé en permanence après la reconnexion de l'appareil, suivant le codec Bluetooth correspondant. À ce moment-là, tous les codecs pris en charge seront activés. Appuyez brièvement sur le bouton D pour changer successivement de codec.

Comment connecter le BTA30 Pro à deux appareils Bluetooth simultanément

RX (réception Bluetooth) : connectez d'abord le BTA30 Pro à l'appareil 1, puis maintenez PAIR1 enfoncé pendant environ 3 secondes pour entrer à nouveau en mode d'appairage. Sur l'appareil 2, recherchez « BTA30 Pro » et terminez la connexion. Revenez à l'appareil 1, sélectionnez « FiiO BTA30 Pro » dans la liste des appareils Bluetooth et terminez la reconnexion. Vous pouvez également redémarrer le BTA30 Pro après un appairage réussi avec l'appareil 2, afin que le BTA30 Pro puisse être connecté simultanément à deux appareils Bluetooth.

TX (transmission Bluetooth) : connectez le BTA30 Pro à l'appareil Bluetooth récepteur , l'appareil 1 (PAIR1 est le premier par défaut), et maintenez le bouton C enfoncé pendant environ 3 secondes pour entrer à nouveau en mode d'appairage. Le BTA30 Pro recherchera automatiquement l'appareil 2 et commencera à s'appairer avec lui.

■ ~~Cette~~ BTA30Pro ne peut pas être connectée ~~■~~ ~~Bluetooth~~

Entrées/sorties audio et leur priorité

● Réception Bluetooth (RX) :

Les appareils intelligents peuvent être connectés au BTA30 Pro via Bluetooth et diffuser le son via sa sortie ligne, sa sortie coaxiale et son port de sortie optique.

Priorité de sortie : la sortie ligne, la sortie coaxiale et la sortie optique peuvent toutes fonctionner simultanément.

● Transmission Bluetooth (TX) :

Priorité d'entrée : appuyez brièvement sur le bouton C pour changer la source d'entrée.

Transmission : le BTA30 Pro peut être connecté à des appareils récepteurs Bluetooth tels que le FiiO BTR5 et le BTR3K. Le son peut être transmis au BTA30 Pro via son port d'entrée USB, son port d'entrée coaxiale et son port d'entrée optique.

Mode BYPASS : après avoir entré le signal audio dans le BTA30 Pro via le port d'entrée optique, le signal audio peut être transmis à des écouteurs Bluetooth. Il peut également être connecté à un haut-parleur via le port de sortie optique/coaxial.

● Mode DAC :

Priorité d'entrée : appuyez brièvement sur le bouton C pour changer la source d'entrée.

Priorité de sortie : 1) Entrée DAC USB : la sortie ligne, la sortie coaxiale et la sortie optique peuvent toutes fonctionner en même temps.

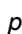
2) Entrée coaxiale : la sortie ligne fonctionnera.

3) Entrée optique (pas en mode BYPASS) : la sortie ligne fonctionne.

4) Entrée optique (mode BYPASS) : la sortie ligne, la sortie coaxiale et la sortie optique peuvent toutes fonctionner simultanément.

 [Recommandé](#) le BTA30Pro à un ordinateur Windows

 [Recommandé](#) le Web

 pour télécharger le pilote USB DAC et



 [m/supports](#)

Remarques et précautions

★ Il est recommandé de charger l'appareil à l'aide d'un chargeur standard de 5 V.

★Veuillez ne pas placer l'appareil dans des environnements où la température est trop élevée ou trop basse (supérieure à 45 °C ou inférieure à 0 °C).

★Veuillez tenir l'appareil à l'écart de tout liquide afin d'éviter tout dommage.

★Veuillez régler le volume à un niveau approprié avant de porter les écouteurs afin de protéger votre audition.

★Si l'appareil affiche une erreur, essayez de débrancher puis de rebrancher le câble USB, puis appuyez brièvement sur le bouton d'alimentation pour le mettre sous tension et rétablir son fonctionnement normal.

Liste des éléments inclus

BTA30 Pro

Câble USB Type-C

Carte de garantie

Câble RCA

Guide de démarrage rapide

Pied

En savoir plus

Pour en savoir plus sur le produit, rendez-vous sur notre site Web : www.fiio.com Pour les services liés au produit, rendez-vous sur <https://www.fiio.com/supports>

Directive DEEE et élimination du produit



À la fin de sa durée de vie utile, ce produit ne doit pas être jeté avec les déchets ménagers ou généraux. Il doit être remis au point de collecte approprié pour le recyclage des équipements électriques et électroniques, ou

être retourné au fournisseur pour être éliminé. Piles internes/fournies :

Ce symbole sur la batterie indique que celle-ci doit être collectée séparément. Cette batterie est conçue pour être collectée séparément dans un point de collecte approprié.

Qualcomm est une marque commerciale de Qualcomm Incorporated, déposée aux États-Unis et dans d'autres pays.

aptX est une marque commerciale de Qualcomm Technologies International, Ltd., déposée aux États-Unis et dans d'autres pays.