

DS-2CE79H8T-AIT3ZF Caméra 5 MP pour scènes très sombres



Caractéristiques principales

- 5 MP, résolution 2560 × 1944 pixels
- Hautes performances dans les zones très sombres
- 130 dB, vrai WDR, DNR 3D
- Objectif à focale variable (2,7 mm à 13,5 mm) mise au point automatique
- Éclairage IR intelligent, distance IR pouvant atteindre 60 m
- Sortie vidéo 4 en 1 (TVI/AHD/CVI/CVBS commutables)
- IP67



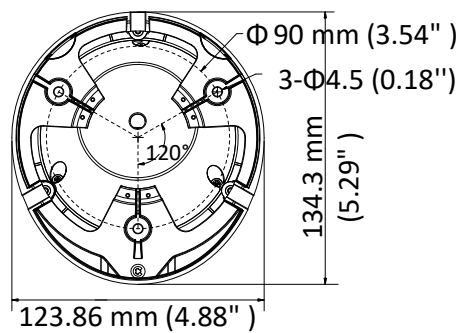
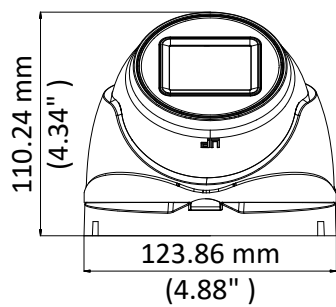
Caractéristiques techniques

Caméra	
Capteur d'image	CMOS 5 MP
Système d'affichage du système	PAL/NTSC
Résolution	2560 (H) × 1944 (V)
Éclairage min.	0,003 lux à (F:1.2, AGC activé), 0 lux avec IR
Images par seconde	TVI : 5 MP @ 20 ips, 4 MP @ 25 ips, 4 MP @ 30 ips, 2 MP @ 25 ips, 2 MP @ 30 ips AHD : 5 MP @ 20 ips, 4 MP @ 25 ips, 4 MP @ 30 ips CVI : 4 MP @ 25 ips, 4 MP @ 30 ips CVBS : PAL, NTSC
Durée d'obturation	PAL : 1/25 s à 1/50 000 s NTSC : 1/30 s à 1/50 000 s
Objectif	Objectif motorisé à focale variable (2,7 mm à 13,5 mm)
Champ de vision horizontal	92,3° à 29,3°
Monture d'objectif	Φ14
Jour et nuit	ICR
WDR (plage dynamique large)	130 dB
Réglage angulaire	Panoramique : 0° à 360° ; Inclinaison : 0° à 75° ; Rotation : 0° à 360°
Menu	
Mode d'affichage des images	STD/HIGH-SAT
AGC	Oui
Mode Jour/Nuit	Auto/couleur/NB (noir et blanc)
Balance des blancs	Auto/Manuel
Exposition automatique	WDR/BLC/EA globale
Masque de zones privatives	4 masque de zones privatives programmables
Détection de mouvement	4 zones de détection de mouvement programmables
Réduction du bruit	DNR 3D
Langues	Anglais
Fonction	Luminosité, Netteté, Miroir, éclairage IR intelligent
Interface	
Sortie vidéo	TVI/AHD/CVI/CVBS commutables
Général	
Conditions de fonctionnement	-40 °C à 60 °C (-40 °F à 140 °F), humidité : 90 % maximum (sans condensation)
Alimentation	12 V CC (± 20 %), 24 V CA (± 20 %)
Consommation électrique	10 W maxi
Indice de protection	IP67
Matériau	Métal
Portée IR	Jusqu'à 60 m
Communication	HIKVISION-C
Dimensions	123,86 × 134,3 × 110,24 mm (4,88 × 5,29 × 4,34 pouces)
Poids	Environ 630 g (1,39 lb.)

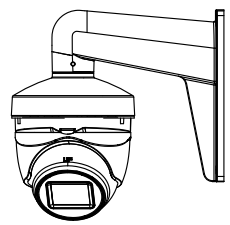
Modèles disponibles

DS-2CE79H8T-AIT3ZF

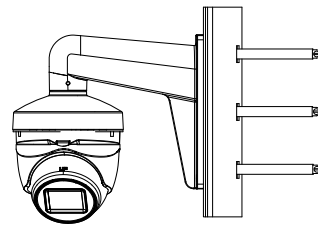
Dimensions



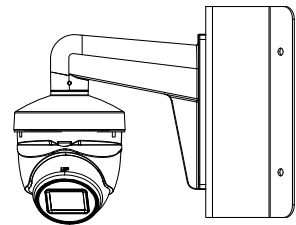
Accessoires



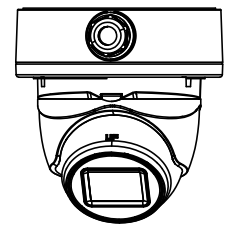
DS-1273ZJ-130-TRL
Montage mural



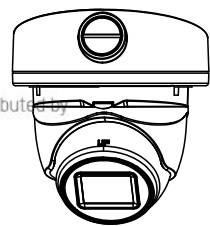
DS-1275ZJ-SUS
Montage sur poteau vertical



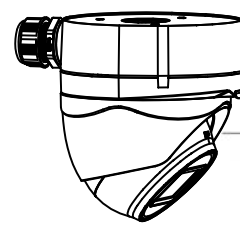
DS-1276ZJ-SUS
Montage en angle



DS-1280ZJ-M
Boîtier de jonction



DS-1281ZJ-M
Montage au plafond incliné



DS-1280ZJ-TR12
Montage mural

Headquarters

No.555 Qianmo Road, Binjiang District,
Hangzhou 310051, China
T +86-571-8807-5998
overseasbusiness@hikvision.com

Hikvision USA
T +1-909-895-0400
sales.usa@hikvision.com

Hikvision Australia
T +61-2-8599-4233
salesau@hikvision.com

Hikvision India
T +91-22-28469900
sales@pramahikvision.com

Hikvision Canada
T +1-866-200-6690
sales.canada@hikvision.com

Hikvision Thailand
T +66-275-9949
sales.thailand@hikvision.com

Hikvision Europe
T +31-23-5542770
sales.eu@hikvision.com

Hikvision Italy
T +39-0438-6902
info.it@hikvision.com

Hikvision Brazil
T +55 11 3318-0050
Latam.support@hikvision.com

Hikvision Turkey
T +90 (216)521 7070- 7074
sales.tr@hikvision.com

Hikvision Malaysia
T +601-7652-2013
sales.my@hikvision.com

Hikvision UK & Ireland
T +01628-902140
sales.uk@hikvision.com

Hikvision South Africa
Tel: +27 (10) 0351172
sale.africa@hikvision.com

Hikvision France
T +33(0)1-85-330-450
info.fr@hikvision.com

Hikvision Kazakhstan
T +7-727-9730667
nikia.panfilov@hikvision.ru

Hikvision Vietnam
T +84-974270888
sales.vt@hikvision.com

Hikvision UAE
T +971-4-4432090
salesme@hikvision.com

Hikvision Singapore
T +65-6684-4718
sg@hikvision.com

Hikvision Spain
T +34-91-737-16-55
info.es@hikvision.com

Hikvision Tashkent
T +99-87-1238-9438
uzb@hikvision.ru

Hikvision Hong Kong
T +852-2151-1761
info.hk@hikvision.com

Hikvision Russia
T +7-495-669-67-99
saleru@hikvision.com

Hikvision Korea
T +82-(0)31-731-8817
sales.korea@hikvision.com

Hikvision Poland
T +48-22-460-01-50
info.pl@hikvision.com

Hikvision Indonesia
T +62-21-2933759
Sales.Indonesia@hikvision.com

Hikvision Colombia
sales.colombia@hikvision.com