

平面印刷品基本技术要求

科沃斯机器人股份有限公司

物料名称	说明书	尺 寸	145*210mm	
型 号	ZJ2433	印刷颜色	K100 单色印刷	
物料编码	451-2433-0300	装订方式	胶装	
版 次	A00	页 数	92p	
材 质	105g 哑粉纸	比 例	1:1	
变更记录:				
		设计	审核	批准
				



WINBOT **W2** PRO

Instruction Manual

Important Safety Instructions

When using an electrical appliance, basic precautions should always be followed, including the following:

READ ALL INSTRUCTIONS BEFORE USING THIS APPLIANCE. SAVE THESE INSTRUCTIONS

1. This appliance can be used by persons with reduced physical, sensory or mental capabilities or lack of experience and knowledge if they have been given supervision or instruction concerning use of the appliance in a safe way and understand the hazards involved. Children shall not play with the appliance. The appliance is not to be used if it has been dropped, if there are visible signs of damage or if it is leaking. Keep the appliance out of reach of children when it is energized.
2. Do not use and charge the Appliance in extremely hot or cold environments (below 0°C/32°F or above 40°C/104°F, above 85% humidity), or it may affect battery life span.
3. The Appliance can be used to clean exterior windows if it is properly tethered to a safe position with the Carabiner, winds are calm, and it is not raining or snowing.
4. Before use, please use the Carabiner to lock the safety tether to a strong indoor railing, and make sure WINBOT is securely attached to it.
5. Do not leave the Appliance unattended when using it. To prevent bodily injury or property damage caused by accidental falling of the Appliance, please make sure there are no people, animals, or valuable, fragile objects under the working area of WINBOT.
6. Do not use the Appliance in whole gale storms and force-10 winds, or in areas where the altitude exceeds 2000 meters (6562 feet).
7. Please ensure the Appliance is plugged in while it is cleaning. The Appliance has a Safety Battery that charges during use. The Safety Battery powers the Appliance if it becomes unplugged or the electricity fails.
8. Do not leave the Appliance unattended when it is plugged in.
9. For household use ONLY (including exterior window). Do not use the Appliance in commercial or industrial environments.
10. Do not use on broken or uneven glass, such as glass with static cling stickers, advertising posters, or raised patterns, so as to prevent glass breaking or Appliance's falling. Do not







use on surfaces with gaps, such as a piece of glass with gaps or holes, or two pieces of adjacent, frameless glass with a gap between them, so as to prevent the Appliance from falling due to poor attachment.

11. Only use accessories recommended or supplied by the manufacturer. Only use the Power Adapter supplied by the manufacturer.
12. Please make sure your power supply voltage matches the power voltage marked on the Power Adapter.
13. Do not use the Appliance on a framed glass with a frame smaller than 5 mm (0.2 in).
14. Do not use on glass less than 3 mm (0.12 in) thick or mirrors less than 4 mm (0.16 in) thick.
15. Do not use on glass or mirrors with a handle height of 70~105 mm (2.76~ 4.13 in).
16. Do not use the Appliance on greasy windows.
17. When used in high humidity environment, the cleaning performance will be affected.
18. Store the Appliance away from heat and flammable materials.
19. In rainy weather, do not use the Appliance on the exterior window to avoid the risk of Appliance's damage or falling.
20. Do not use the Appliance if it does not firmly attach to the glass or has visible signs of damage.
21. To reduce the risk of electrical shock, do not put the Appliance in water or other liquid. Do not place or store Appliance where it can fall or be pulled into a tub or sink.
22. Do not touch power plug with wet hands.
23. When charging the Appliance, do not place it on other electrical appliances and keep it away from fire and liquid.
24. Take care not to damage the power cord. Do not pull on or carry the Appliance by the power cord, use the power cord as a handle, close a window on the power cord, or put heavy weights on the power cord. Keep power cord away from hot surfaces.
25. Do not use with a damaged power cord or receptacle. Do not use the Appliance if it is not working properly, has been dropped, damaged, or come in contact with water. It must be repaired by the manufacturer or its service agent in order to avoid a hazard.
26. If the supply cord is damaged, it must be replaced by the manufacturer or its service agent in order to avoid a hazard.
27. The plug must be removed from the receptacle before cleaning or maintaining the Appliance. Do not unplug the Power Adapter by pulling on the power cord.

28. The Safety Battery must be replaced by the manufacturer or its service agent in order to avoid a hazard.
29. The Safety Battery must be removed and discarded according to local laws and regulations before disposal of the Appliance.
30. The Appliance must be disconnected from the receptacle before removing the battery for disposal of the Appliance.
31. Please dispose of used batteries according to local laws and regulations.
32. Do not incinerate the Appliance even if it is severely damaged. The battery can explode in a fire.
33. The Appliance must be used in accordance with the directions in this Instruction Manual. The company cannot be held liable or responsible for any damages or injuries caused by improper use.
- 34. WARNING:** For the purposes of recharging the battery, only use the detachable supply unit GM95-240375-D provided with this Appliance.
35. The robot contains batteries that are only replaceable by skilled persons.
36. The plug and the Power Adapter must be used indoor.
37. If the vacuum glass, which WINBOT is working on, is leaking, remove WINBOT immediately after cleaning is completed.
38. Before cleaning, please observe the area to attach WINBOT for any small particles. If there are any, please remove them or switch to a particle-free area to avoid scratching the glass.
39. Clean the Mopping Pad in time and make sure that any small particles on it are completely removed to avoid scratching the glass.

To satisfy RF exposure requirements, a separation distance of 20 cm or more should be maintained between this device and persons during device operation.

To ensure compliance, operations at closer than this distance is not recommended. The antenna used for this transmitter must not be co-located in conjunction with any other antenna or transmitter.

	Class II
	Short-circuit-proof safety isolating transformer
	Switch mode power supply
	For indoor use only
	Direct current
	Alternating current

For EU Countries

For EU Declaration of Conformity information, visit <https://www.ecovacs.com/global/compliance>

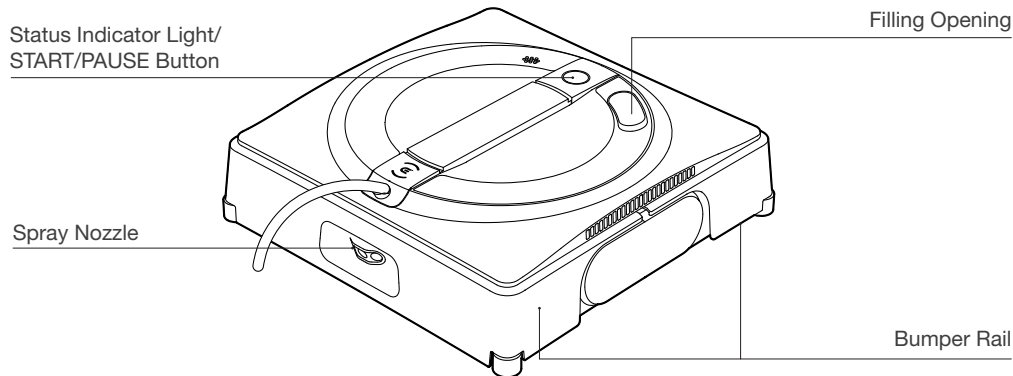


Correct Disposal of this Product

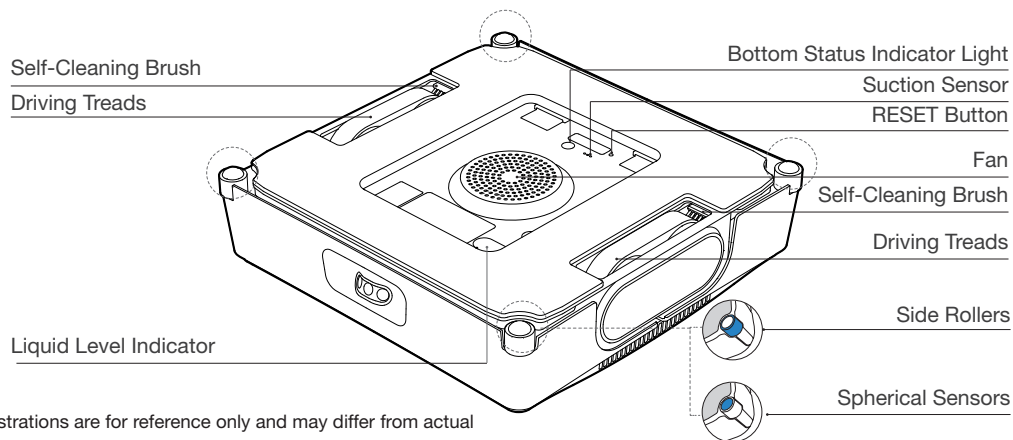
This marking indicates that this product should not be disposed of with other household waste throughout the EU. To prevent possible harm to the environment or human health from uncontrolled waste disposal, recycle it responsibly to promote the sustainable reuse of material resources. To recycle your used device, please use the return and collection systems or contact the retailer where the product was purchased. They can safely recycle this product.

Product Diagram

WINBOT



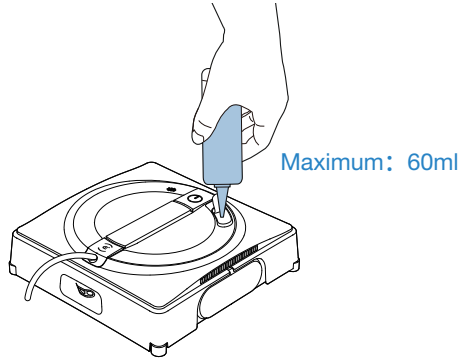
Bottom View



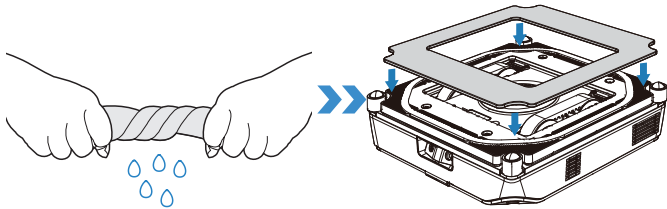
Note: Figures and illustrations are for reference only and may differ from actual product appearance.
Product design and specifications are subject to changes without notice.

Quick Start

1. Add ECOVACS WINBOT cleaning solution to the Water Tank.

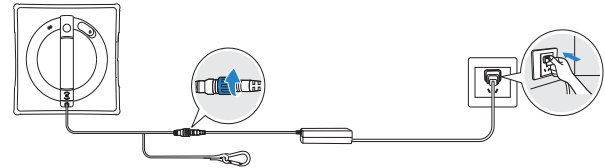


2. Wet and wring out the Wiping Pad and place it flat on the velcro at the bottom of WINBOT. Pay attention to align the narrow and wide side accordingly.



3. Connect WINBOT Compound Cable, Power Adapter and Plug. Please ensure the battery is fully charged before using. Charging time will be approx. 4 hours.

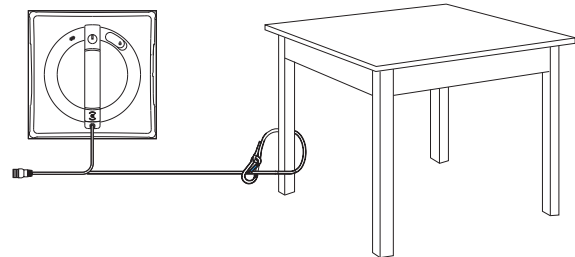
* Do not power off WINBOT while it is running, as it may pose a risk of falling.



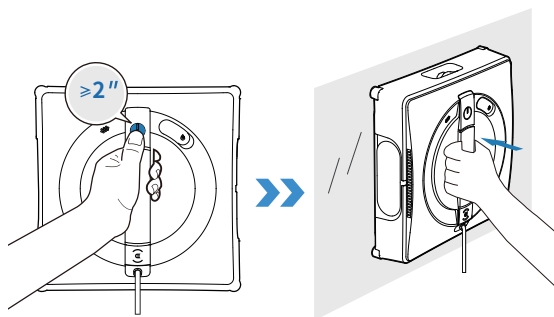
4. Tie the Safety Rope

Properly tie the Safety Rope to a stable object that cannot be easily moved (e.g. table leg, chair leg, bed leg, sofa leg, curtain rod, stair handrail, etc.), and lock the carabiner as shown below.

Note: When WINBOT is working, make sure there is someone nearby to supervise.



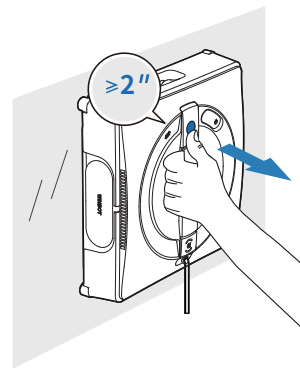
5. Long press START button for 2 seconds to start the fan. Place the bottom side of WINBOT (the side with Wiping Pad) against the window; WINBOT will auto-attach itself and start cleaning.



*Before cleaning, please observe the area to attach WINBOT for any small particles. If there are any, please remove them or switch to a particle-free area to avoid scratching the glass.

*Clean the Wiping Pad in time and make sure that any small particles on it are completely removed to avoid scratching the glass.

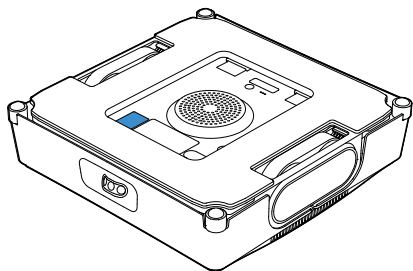
6. When cleaning is completed, WINBOT automatically returns to the Initial Spot and waits to be removed. At this point, long press START button for 2 seconds to stop the fan. Then, take WINBOT off according to voice prompts.



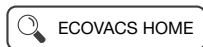
*If the vacuum glass, which WINBOT is working on, is leaking, remove WINBOT immediately after cleaning is completed.

To enjoy all available features, it is recommended to control your WINBOT via the ECOVACS HOME App.

- ① Scan the QR code at the bottom of WINBOT to download and install the ECOVACS HOME App.
- ② Open ECOVACS HOME App and follow the wizard to connect WINBOT.



OR



Technical Specifications

WINBOT Model	WG852-11		
Rated Input	24V=== 3.75A	Rated Power	90W
Power Adaptor	GM95-240375-D		
Input	100-240V~ 50-60Hz 2.5A	Output	24V === 3.75A 90W
WINBOT Dimensions (mm)	271*271*77		
Off/Standby Mode Power	Less than 0.50W		
Frequency Bands	2400-2483.5 MHz		

Output power of the wireless module is less than 100 mW.

Note: Technical and design specifications may be changed for continues product improvement.

Wichtige Sicherheitshinweise

Beim Gebrauch eines elektrischen Gerätes sind einige grundlegende Sicherheitshinweise zu beachten. Dazu gehören auch die folgenden Hinweise:

LIES ALLE ANWEISUNGEN VOR GEBRAUCH DIESES GERÄTES. BEWAHRE DIESE ANLEITUNG AUF.






1. Dieses Gerät ist zur Verwendung durch Personen mit eingeschränkten physischen, sensorischen oder geistigen Fähigkeiten oder fehlenden Erfahrungen und Kenntnissen geeignet, sofern sie beaufsichtigt werden oder angeleitet werden, wie das Gerät sicher zu handhaben ist, und die damit verbundenen Gefahren verstehen. Kinder dürfen das Gerät nicht als Spielzeug verwenden. Das Gerät darf nicht verwendet werden, wenn es heruntergefallen ist, sichtbare Beschädigungen aufweist oder ausläuft. Halte das Gerät von Kindern fern, wenn es in Betrieb ist.
2. Das Gerät darf nicht in extrem heißen oder kalten Umgebungen verwendet oder aufgeladen werden (unter 0 °C oder über 40 °C, über 85 % Luftfeuchtigkeit), da dies die Akkulebensdauer beeinträchtigen kann.
3. Das Gerät kann zur Reinigung von Außenfenstern verwendet werden, wenn es richtig mit dem Karabinerhaken befestigt ist, kein starker Wind weht und es nicht regnet oder schneit.
4. Verwende vor Gebrauch den Karabinerhaken, um das Sicherungsseil an einem stabilen Geländer im Raum zu befestigen. Vergewissere dich, dass WINBOT sicher befestigt ist.
5. Lasse das Gerät während der Verwendung nicht unbeaufsichtigt. Stelle sicher, dass sich keine Personen, Tiere oder wertvolle, zerbrechliche Gegenstände unter dem Arbeitsbereich von WINBOT befinden. So beugst du Verletzungen oder Sachschäden durch versehentliches Herunterfallen des Geräts vor.
6. Verwende das Gerät nicht bei Orkanstürmen und Windstärke 10, oder in Gebieten, die auf einer Höhe von über 2000 Metern liegen.
7. Stelle sicher, dass das Gerät während der Reinigung an die Stromversorgung angeschlossen ist. Das Gerät verfügt über einen Sicherheitsakku, der während des Gebrauchs aufgeladen wird. Der Sicherheitsakku versorgt das Gerät mit Strom, wenn es vom Stromnetz getrennt wird oder der Strom ausfällt.
8. Lasse das angeschlossene Gerät nicht unbeaufsichtigt stehen.
9. Verwende das Gerät AUSSCHLIEßLICH im Haushalt (einschließlich Außenfenster).

- Setze das Gerät nicht in gewerblichen oder industriellen Umgebungen ein.
10. Verwende das Gerät nicht auf zerbrochenen oder unebenen Fenstern, z. B. Fenster mit Aufklebern, Werbeplakaten oder hervorstehenden Mustern, um Glasbruch oder ein Herunterfallen des Geräts zu vermeiden. Verwende das Gerät nicht auf lückenhaften Oberflächen, wie z. B. Fensterflächen mit Lücken oder Löchern oder zwei sich nebeneinander befindenden, rahmenlosen Fenstern mit Lücken. So verhinderst du, dass das Gerät aufgrund mangelhafter Befestigung herunterfällt.
 11. Verwende ausschließlich empfohlene oder vom Hersteller gelieferte Zubehörteile. Verwende nur den Netzteiladapter, der vom Hersteller mitgeliefert wird.
 12. Stelle sicher, dass die Netzspannung mit der auf dem Typenschild des Netzteils angegebenen Netzspannung übereinstimmt.
 13. Verwende das Gerät nicht für gerahmte Glasflächen, wenn die Rahmenstärke geringer als 5 mm ist.
 14. Verwende das Gerät nicht auf Glasflächen mit einer Dicke von weniger als 3 mm oder Spiegeln mit einer Dicke von weniger als 4 mm.
 15. Verwende das Gerät nicht auf Glasflächen oder Spiegeln mit einer Griffhöhe von 70 bis 105 mm.
 16. Setze das Gerät nicht auf verschmierten Fenstern ein.
 17. Bei der Verwendung in Umgebungen mit hoher Luftfeuchtigkeit wird die Reinigungsleistung beeinträchtigt.
 18. Bewahre das Gerät nicht in der Nähe von Wärmequellen oder entflammbar Materialien auf.
 19. Verwende das Gerät bei Regenwetter nicht an Außenfenstern, um zu vermeiden, dass das Gerät beschädigt wird oder herunterfällt.
 20. Verwende das Gerät nicht, wenn es nicht fest am Glas haftet oder sichtbar beschädigt ist.
 21. Tauche das Gerät nicht in Wasser oder andere Flüssigkeiten, um die Gefahr von Elektroschocks zu minimieren. Stelle das Gerät nicht an Orten ab, an denen es in eine Wanne oder Spüle fallen oder gezogen werden kann.
 22. Berühre das Netzkabel nicht mit nassen Händen.
 23. Platziere das Gerät während des Aufladens nicht auf anderen elektrischen Geräten, und lasse es nicht in die Nähe von Feuer und Flüssigkeiten kommen.
 24. Achte darauf, dass das Netzkabel nicht beschädigt wird. Ziehe oder trage das Gerät nicht am Netzkabel, verwende das Netzkabel nicht als Griff, klemme das Netzkabel nicht im Fenster ein und stelle keine schweren Gegenstände auf das Netzkabel. Halte das Netzkabel von heißen Flächen fern.

25. Verwende das Gerät nicht, wenn das Netzkabel oder die Steckdose beschädigt ist. Verwende das Gerät nicht, wenn es nicht einwandfrei funktioniert oder es heruntergefallen, beschädigt oder mit Wasser in Berührung gekommen ist. Die Reparatur muss durch den Hersteller oder dessen Kundendienst durchgeführt werden, um Gefahren zu vermeiden.
26. Wenn das Netzkabel beschädigt ist, muss es durch den Hersteller oder dessen Kundendienst ausgewechselt werden, damit es keine Gefahr darstellt.
27. Vor dem Reinigen oder Warten des Geräts muss der Stecker aus der Steckdose gezogen werden. Ziehe nicht am Netzkabel, um den Netzteiladapter zu trennen.
28. Der Sicherheitsakku muss gegebenenfalls durch den Hersteller oder dessen Kundendienst ausgewechselt werden, um Gefahren zu vermeiden.
29. Vor dem Entsorgen des Geräts muss der Sicherheitsakku entfernt und den örtlichen Gesetzen und Vorschriften entsprechend entsorgt werden.
30. Vor dem Herausnehmen des Akkus zur Entsorgung des Geräts muss der Stecker aus der Steckdose gezogen werden.
31. Gebrauchte Akkus sind den örtlichen Gesetzen und Vorschriften entsprechend zu entsorgen.
32. Verbrenne das Gerät nicht, auch wenn es stark beschädigt ist. Die Akkus können durch das Feuer explodieren.
33. Verwende das Gerät immer gemäß den Anweisungen in dieser Bedienungsanleitung. Das Unternehmen übernimmt keine Haftung für Verletzungen und Schäden, die durch unsachgemäße Verwendung entstehen.
34. **WARNUNG:** Verwende zum Wiederaufladen des Akkus ausschließlich das mit dem Gerät mitgelieferte, abnehmbare Netzteil GM95-240375-D.
35. Der Roboter enthält Akkus, die nur durch geschultes Personal ausgewechselt werden dürfen.
36. Der Stecker und der Netzteiladapter dürfen nur im Innenbereich verwendet werden.
37. Wenn die Glasfläche, an der das Gerät gerade arbeitet, undicht ist, entferne den WINBOT sofort nach Abschluss der Reinigung.
38. Untersuche vor der Reinigung den Bereich zum Anbringen des WINBOT auf kleine Partikel. Falls vorhanden, entferne die Partikel, oder bringe das Gerät an einem Bereich ohne Partikel an, um Kratzer auf dem Glas zu vermeiden.
39. Reinige das Wischtuch rechtzeitig und achte darauf, dass alle kleinen Partikel vollständig entfernt wurden, um Kratzer auf dem Glas zu vermeiden.

Um den Anforderungen der HF-Strahlenbelastungsrichtlinien zu entsprechen, ist beim Betrieb dieses Gerätes ein Mindestabstand von 20 cm zwischen dem Gerät und Personen einzuhalten.

Um die Einhaltung der Richtlinien zu gewährleisten, sollte der Abstand beim Betrieb nicht geringer sein. Die für diesen Sender verwendete Antenne darf nicht in Verbindung mit anderen Antennen oder Sendern aufgestellt werden.

	Klasse II
	Kurzschlussfester Sicherheitstransformator
	Schaltnetzteil
	Nur zur Verwendung in Innenräumen vorgesehen
	Gleichstrom
	Wechselstrom

Für EU-Länder

Informationen zur EU-Konformitätserklärung findest du unter <https://www.ecovacs.com/global/compliance>.

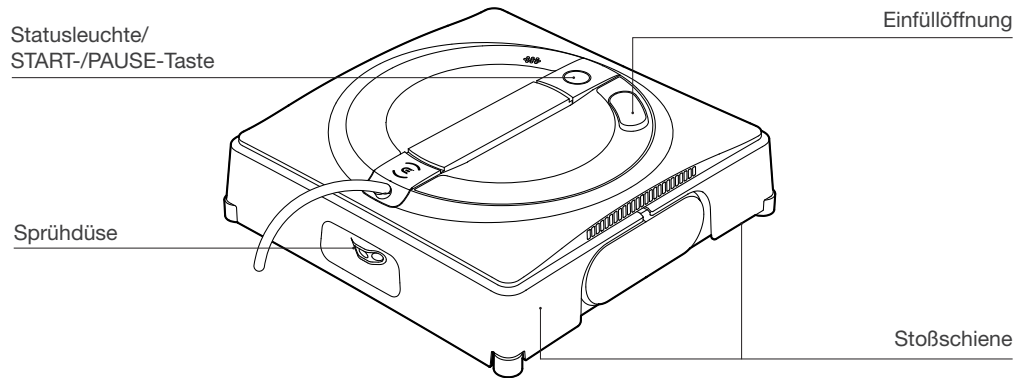


Ordnungsgemäße Entsorgung dieses Produkts

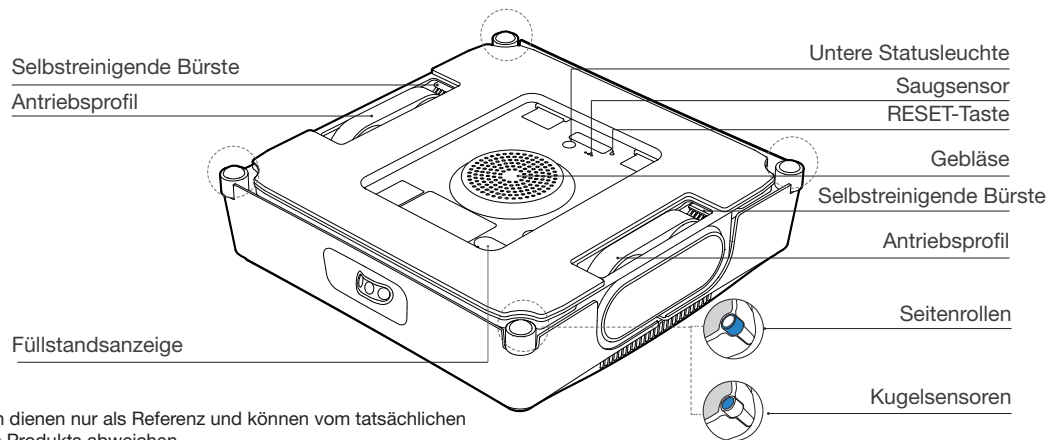
Diese Kennzeichnung gibt an, dass das Produkt EU-weit nicht mit dem Hausmüll entsorgt werden darf. Recycle das Gerät verantwortungsvoll, um die nachhaltige Wiederverwendung der Materialien zu unterstützen und mögliche Umwelt- oder Gesundheitsschäden durch eine unkontrollierte Abfallentsorgung zu vermeiden. Verwende zum Recyceln deines gebrauchten Geräts entsprechende Rückgabe- und Sammelsysteme, oder wende dich an den Händler, bei dem du das Gerät gekauft hast. Er kann das Produkt sicher entsorgen.

Produktzeichnung

WINBOT



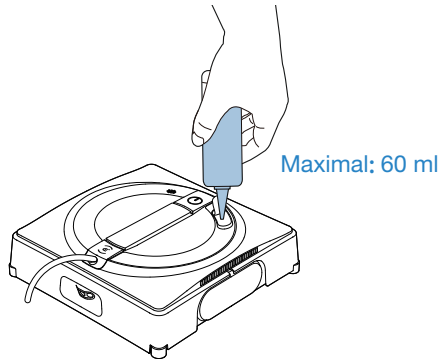
Ansicht von unten



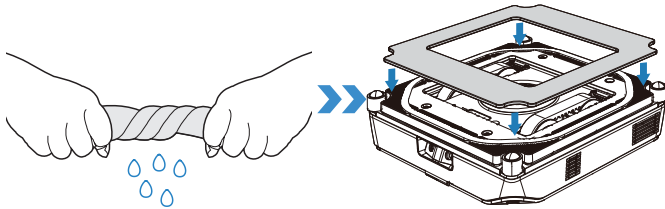
Hinweis: Abbildungen dienen nur als Referenz und können vom tatsächlichen Erscheinungsbild des Produkts abweichen.
Produktdesign und technische Daten können ohne Vorankündigung geändert werden.

Kurzanleitung

1. Fülle WINBOT-Reinigungslösung von ECOVACS in den Wassertank.



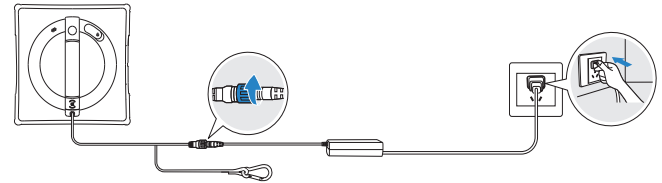
2. Befeuchte das Wischpad, wringe es aus, und lege es flach auf den Klettverschluss an der Unterseite des WINBOT. Achte darauf, die schmale und die breite Seite passend auszurichten.



3. Schließe das WINBOT-Verbindungskabel, das Netzteil und den Stecker an.

Stelle vor der Verwendung sicher, dass der Akku vollständig aufgeladen ist. Die Ladezeit beträgt ungefähr 4 Stunden.

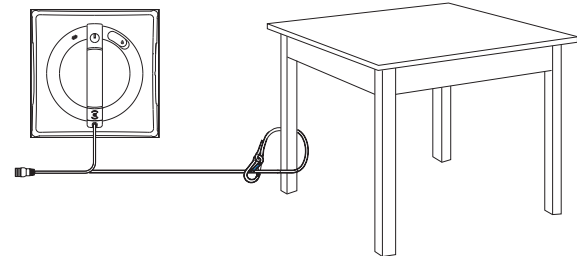
*Der WINBOT darf während des Betriebs nicht ausgeschaltet werden, da sonst die Gefahr eines Sturzes besteht.



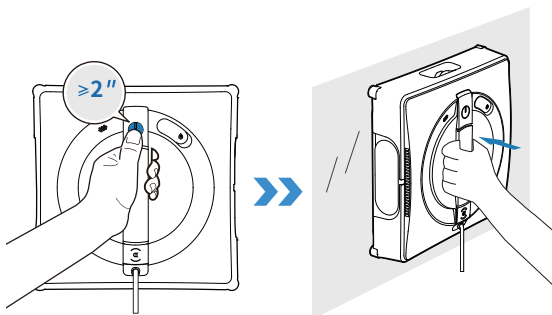
4. Binde das Sicherungsseil fest

Befestige das Sicherungsseil ordnungsgemäß an einem stabilen, nicht leicht beweglichen Objekt (z. B. Tischbein, Stuhlbein, Bettfuß, Sofabein, Gardinenstange, Treppengeländer usw.), und arretiere den Karabiner wie unten dargestellt.

Hinweis: Wenn der WINBOT in Betrieb ist, stell sicher, dass sich jemand in der Nähe befindet, der das Gerät beaufsichtigt.



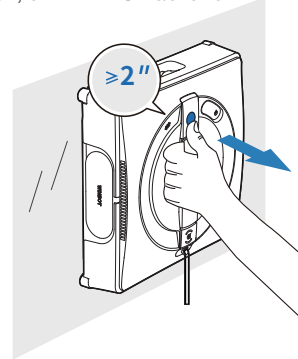
5. Halte die START-Taste 2 Sekunden lang gedrückt, um das Gebläse zu starten. Platziere die Unterseite von WINBOT (die Seite mit dem Wischpad) an der Fensterscheibe; WINBOT bringt sich automatisch selbst an und beginnt mit der Reinigung.



*Untersuche vor der Reinigung den Bereich zum Anbringen des WINBOT auf kleine Partikel. Falls vorhanden, entferne die Partikel, oder bringe das Gerät an einem Bereich ohne Partikel an, um Kratzer auf dem Glas zu vermeiden.

*Reinige das Wischpad rechtzeitig und achte darauf, dass alle kleinen Partikel vollständig entfernt wurden, um Kratzer auf dem Glas zu vermeiden.

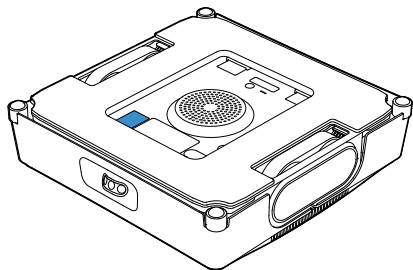
6. Wenn die Reinigung abgeschlossen ist, kehrt der WINBOT automatisch zum Ausgangsort zurück und wartet darauf, entfernt zu werden. Halte an diesem Punkt die START-Taste 2 Sekunden lang gedrückt, um das Gebläse anzuhalten. Befolge die Sprachanweisungen, um WINBOT abzunehmen.



*Wenn die Glasfläche, an der das Gerät gerade arbeitet, undicht ist, entferne den WINBOT sofort nach Abschluss der Reinigung.

Um alle verfügbaren Funktionen nutzen zu können, empfehlen wir, deinen WINBOT über die App ECOVACS HOME zu steuern.

- ① Scannen Sie den QR-Code auf der Unterseite des WINBOT, um die ECOVACS HOME App herunterzuladen und zu installieren.
- ② Öffnen Sie die ECOVACS HOME App und folgen Sie dem Assistenten, um den WINBOT zu verbinden.



ODER



Technische Spezifikationen

WINBOT Modell	WG852-11		
Nenneingangsleistung	24 V $\overline{=}$ 3,75 A	Nennleistung	90 W
Netzteiladapter	GM95-240375-D		
Eingangsspannung	100-240 V~ 50-60 Hz 2,5 A	Ausgangsspannung	24 V $\overline{=}$ 3,75 A 90 W
Abmessungen von WINBOT (mm)	271*271*77		
Stromverbrauch im ausgeschalteten Zustand/ Standby-Modus	Weniger als 0,50 W		
Frequenzbänder	2.400–2.483,5 MHz		

Die Ausgangsleistung des WLAN-Moduls beträgt weniger als 100 mW.

Hinweis: Zur kontinuierlichen Produktverbesserung können technische Spezifikationen und Designvorgaben geändert werden.

Instrucciones importantes de seguridad

Al usar un dispositivo eléctrico, observe siempre las precauciones básicas de seguridad, incluidas las que se indican a continuación:

ANTES DE USAR ESTE DISPOSITIVO, LEA ATENTAMENTE TODAS LAS INSTRUCCIONES.

GUARDE ESTAS INSTRUCCIONES

1. Este dispositivo lo pueden usar personas con capacidades físicas, sensoriales o mentales reducidas, o cualquier persona sin experiencia y conocimiento sobre este tipo de dispositivos, siempre que se les supervise o se les haya instruido sobre su uso seguro y comprendan los peligros potenciales. Este dispositivo no es un juguete. El dispositivo no puede utilizarse si se ha caído, si muestra daños visibles o si tiene algún tipo de fuga. Mantenga el dispositivo fuera del alcance de los niños cuando esté encendido.
2. No utilice ni cargue el dispositivo en entornos con temperaturas muy altas o muy bajas (por debajo de 0 °C/32 °F o por encima de 40 °C/104 °F, con una humedad superior al 85 %), ya que podría afectar a la vida útil de la batería.
3. El dispositivo se puede utilizar para limpiar ventanas exteriores siempre que esté conectado correctamente por cable al mosquetón, no haya vientos fuertes y no esté lloviendo o nevando.
4. Antes de usarlo, utilice el mosquetón para fijar el cable de seguridad a una barandilla interior resistente y asegúrese de que el WINBOT está bien sujeto a ella.
5. No deje el dispositivo sin supervisión cuando lo utilice. Para evitar lesiones corporales o daños materiales causados por la caída accidental del dispositivo, asegúrese de que no haya personas, animales ni objetos valiosos o frágiles debajo del área de trabajo del WINBOT.
6. No utilice el dispositivo durante temporales con tormenta y viento de fuerza 10 ni en zonas en las que la altitud supere los 2000 metros (6562 pies).
7. Asegúrese de que el dispositivo esté enchufado mientras limpia. El dispositivo tiene una batería de emergencia que se recarga durante el uso. La batería de emergencia alimentará el dispositivo si este se desconecta o se produce un fallo eléctrico.
8. No deje el dispositivo sin supervisión cuando esté enchufado.
9. SOLO para uso doméstico (incluidas las

- ventanas exteriores). No utilice el dispositivo en espacios comerciales o industriales.
10. No lo utilice en cristales rotos o irregulares, como cristales con pegatinas adhesivas, carteles publicitarios o patrones con relieve, para evitar que se rompa el cristal o se caiga el dispositivo. No lo utilice en superficies con huecos, como un trozo de cristal con huecos u orificios, o en dos piezas de cristal adyacentes sin marco que tengan un espacio entre ellas, para evitar que el dispositivo se caiga debido a una fijación deficiente.
 11. Emplee solo accesorios recomendados o suministrados por el fabricante. Emplee solo el adaptador de red suministrado por el fabricante.
 12. Cerciórese de que su suministro eléctrico coincide con el voltaje de tensión que figura en el adaptador de red.
 13. No utilice el dispositivo para limpiar cristales con marcos de una anchura inferior a 5 mm (0,2 pulgadas).
 14. No lo utilice en cristales de menos de 3 mm (0,12 pulgadas) de grosor ni espejos de menos de 4 mm (0,16 pulgadas) de grosor.
 15. No lo utilice en cristales ni espejos con una altura del asa de unos 70/105 mm (2,76/4,13 pulgadas).
 16. No utilice el dispositivo para limpiar ventanas grasientas.
 17. Si se utiliza en un entorno con una humedad elevada, el rendimiento de la limpieza se verá afectado.
 18. Guarde el dispositivo alejado de fuentes de calor o materiales inflamables.
 19. Cuando llueva, no utilice el dispositivo en ventanas exteriores para evitar el riesgo de que se dañe o se caiga.
 20. No utilice el dispositivo si no se adhiere firmemente al cristal o si muestra daños visibles.
 21. Para reducir el riesgo de shock eléctrico, no sumerja el dispositivo en agua ni ningún otro líquido. No coloque el dispositivo donde pueda caer en una bañera o pila.
 22. No toque el enchufe con las manos húmedas.
 23. Al cargar el dispositivo, no lo coloque sobre otros dispositivos eléctricos y manténgalo alejado del fuego o cualquier líquido.
 24. Tenga cuidado de no dañar el cable de alimentación. No emplee el cable de alimentación para tirar o transportar el dispositivo. No lo use tampoco a modo de asa. No cierre la ventana si el cable de alimentación queda atrapado ni coloque un peso excesivo sobre él. Mantenga el cable de alimentación alejado de superficies calientes.
 25. No use el dispositivo si el cable de alimentación o el enchufe están dañados.

No use el dispositivo si no funciona correctamente, si ha sufrido una caída, si está dañado o si ha entrado en contacto con agua. En estos casos, el fabricante o un técnico de servicio deberán repararlo para que no haya peligro.







26. Si el cable de alimentación eléctrico está dañado, deberá ser reemplazado por el fabricante o por un técnico de servicio para evitar posibles riesgos.
27. Retire el enchufe de la toma de corriente antes de llevar a cabo la limpieza y el mantenimiento del dispositivo. No desconecte el adaptador de red tirando del cable de alimentación.
28. La batería de emergencia deberá ser reemplazada por el fabricante o por un técnico de servicio para evitar posibles riesgos.
29. Antes de desechar el dispositivo, extraiga la batería de emergencia y deséchela de acuerdo con las leyes y normativas locales.
30. Para desechar el dispositivo, desconéctelo del receptáculo antes de extraer la batería.
31. Deseche las baterías usadas de acuerdo con las leyes y normativas locales.
32. No arroje el dispositivo al fuego, incluso si se encuentra dañado. La batería puede explotar.
33. El dispositivo debe usarse tal y como se indica en este manual de instrucciones. La empresa no asume ninguna responsabilidad

por los daños o lesiones causados por un uso inadecuado.

34. **ADVERTENCIA:** Para recargar la batería, utilice solamente la unidad de alimentación extraíble GM95-240375-D suministrada con el dispositivo.
35. Las baterías del robot solo las pueden sustituir personal cualificado.
36. El enchufe y el adaptador de red se deben utilizar en interiores.
37. Si el cristal en el que se está usando el WINBOT está húmedo, retire el WINBOT inmediatamente después de finalizar la limpieza.
38. Antes de limpiar, compruebe si hay partículas pequeñas en la zona donde fijará el WINBOT. Si hay alguna, elimínelas o cambie a una zona sin partículas para evitar que se raye el cristal.
39. Limpie la mopa de fregado con antelación y asegúrese de que se han eliminado todas las partículas pequeñas que pueda tener para evitar rayar el cristal.

De acuerdo con los requisitos de exposición a la radiofrecuencia, se debe mantener una distancia de al menos 20 cm entre el dispositivo y el usuario mientras el dispositivo esté en marcha.

Para garantizar el cumplimiento de la normativa, no se recomienda situarse a una distancia inferior. La antena empleada para este transmisor no debe colocarse ni utilizarse en conjunto con ninguna otra antena o transmisor.

	Clase II
	Transformador de aislamiento de seguridad a prueba de cortocircuitos
	Fuente de alimentación conmutada
	Solo para uso en espacios interiores
	Corriente continua
	Corriente alterna

Para países de la Unión Europea

Para obtener información sobre la Declaración de conformidad de la UE, visite <https://www.ecovacs.com/global/compliance>



Eliminación correcta de este producto

Esta marca indica que este producto no se debe desechar con otros residuos domésticos en la UE. Para evitar posibles daños al medioambiente o la salud derivados del vertido no regulado de residuos, recicle el producto de manera responsable para fomentar la reutilización sostenible de los recursos materiales. Para desechar el dispositivo usado, siga los procedimientos de recogida y reciclado adecuados o consulte con el comerciante a quien compró el producto. Este podrá encargarse de reciclar el producto de forma segura.

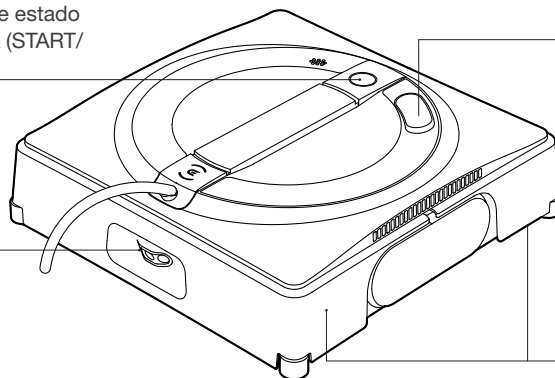
Diagrama del producto

WINBOT

Indicador luminoso de estado
Botón INICIO/PAUSA (START/
PAUSE)

Abertura de llenado

Boquilla de
pulverización



Parachoques

Vista inferior

Cepillo de limpieza automática

Indicador luminoso de estado inferior

Bandas de rodadura

Sensor de succión

Botón de reinicio (RESET)

Ventilador

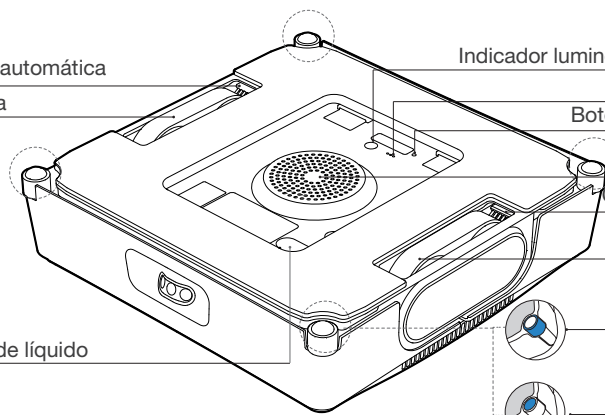
Cepillo de limpieza automática

Bandas de rodadura

Indicador de nivel de líquido

Rodillos laterales

Sensores esféricos

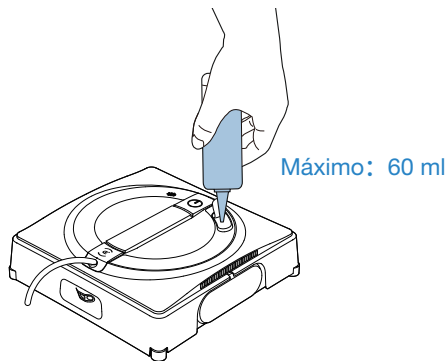


Nota: Las figuras e ilustraciones se muestran solo como referencia y pueden ser diferentes del aspecto real del producto.

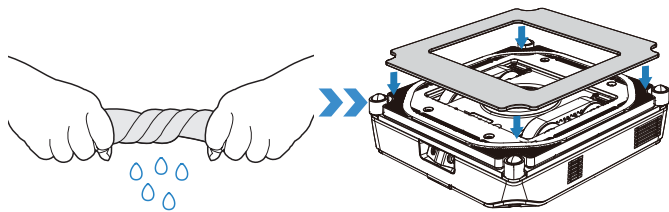
El diseño y las especificaciones del producto están sujetos a cambios sin previo aviso.

Inicio rápido

1. Añada la solución limpiadora del ECOVACS WINBOT al depósito de agua.



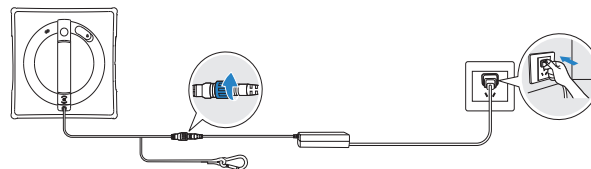
2. Humedezca y escurra la almohadilla de limpieza y colóquela en posición horizontal sobre el velcro de la parte inferior del WINBOT. Asegúrese de que los lados estrechos y anchos estén alineados según corresponda.



3. Conecte el cable compuesto, el adaptador de red y el enchufe del WINBOT.

Asegúrese de que la batería está completamente cargada antes de utilizarlo. El dispositivo tardará en cargarse 4 horas aproximadamente.

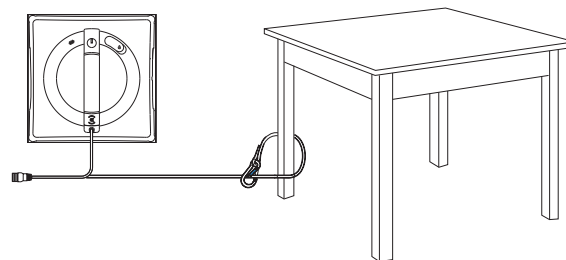
* No apague el WINBOT mientras esté funcionando, ya que podría caerse.



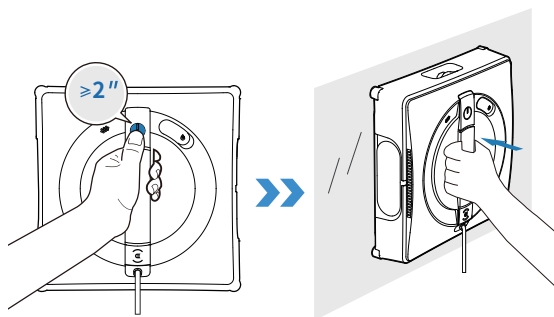
4. Ate la cuerda de seguridad

Ate correctamente la cuerda de seguridad a un objeto estable que no se pueda mover con facilidad (p. ej., la pata de una mesa, silla, cama o sofá, la barra de las cortinas, la barandilla de las escaleras, etc.) y bloquee el mosquetón como se muestra a continuación.

Nota: Cuando el WINBOT esté trabajando, asegúrese de que haya alguien cerca que lo supervise.



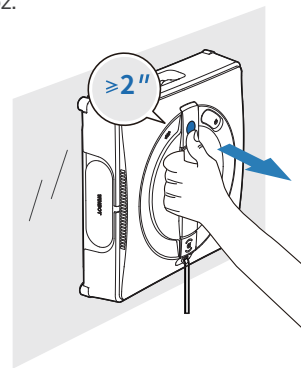
5. Mantenga pulsado el botón INICIO (START) durante 2 segundos para poner en marcha el ventilador. Coloque la parte inferior del WINBOT (la que tiene la almohadilla de limpieza) contra el cristal; WINBOT se autoenganchará y empezará a limpiar.



* Antes de limpiar, compruebe si hay partículas pequeñas en la zona donde fijará el WINBOT. Si hay alguna, elimínelas o cambie a una zona sin partículas para evitar que se raye el cristal.

* Limpie la almohadilla de limpieza con antelación y asegúrese de que se han eliminado todas las partículas pequeñas que pueda tener para evitar rayar el cristal.

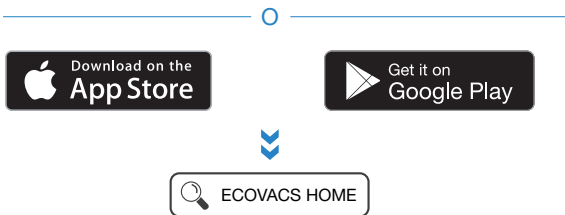
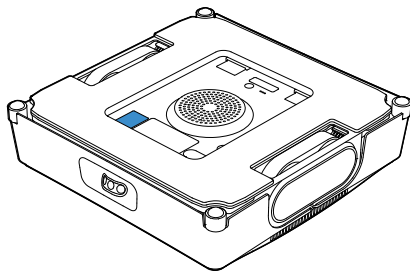
6. Cuando termine de limpiar, el WINBOT volverá automáticamente al punto inicial y esperará a que lo retire. Para hacerlo, mantenga pulsado el botón INICIO (START) durante 2 segundos para detener el ventilador. Después, desconecte el WINBOT siguiendo las indicaciones de voz.



* Si el cristal en el que se está usando el WINBOT está húmedo, retire el WINBOT inmediatamente después de terminar de limpiar.

Para poder disfrutar de todas las funciones disponibles, se recomienda controlar el WINBOT mediante la aplicación ECOVACS HOME.

- 1 Escanee el código QR en la parte inferior del WINBOT para descargar e instalar la aplicación ECOVACS HOME.
- 2 Abra la aplicación ECOVACS HOME y siga el asistente para conectar el WINBOT.



Especificaciones técnicas

Modelo de WINBOT	WG852-11		
Tensión nominal de entrada	24 V \equiv 3,75 A	Potencia nominal	90 W
Adaptador de red	GM95-240375-D		
Entrada	100-240 V aprox. 50-60 Hz 2,5 A	Salida	24 V \equiv 3,75 A 90 W
Dimensiones del WINBOT (mm)	271*271*77		
Consumo en modo apagado/en espera	Menos de 0,50 W		
Bandas de frecuencia	2400-2483,5 MHz		

La potencia de salida del módulo de conexión inalámbrica es inferior a 100 mW.

Nota: Las especificaciones técnicas y de diseño pueden cambiarse para la mejora continua del producto.

Consignes de sécurité importantes

Lors de l'utilisation d'un appareil électrique, des précautions de base doivent toujours être respectées, dont les suivantes :

LIRE TOUTES LES INSTRUCTIONS AVANT D'UTILISER CET APPAREIL. CONSERVER CES INSTRUCTIONS

1. Cet appareil peut être utilisé par des personnes dont les facultés physiques, sensorielles ou mentales sont diminuées, ou bien qui manquent d'expérience et de connaissances, à la condition qu'elles aient été informées sur la façon de se servir de l'appareil de manière sûre et qu'elles aient compris les risques éventuels. Les enfants ne doivent pas jouer avec l'appareil. L'appareil ne doit pas être utilisé s'il a subi une chute, s'il présente des signes visibles de dommages ou s'il fuit. L'appareil doit être maintenu hors de portée des enfants lorsqu'il est sous tension.
2. Ne pas utiliser et ne pas charger l'appareil dans des environnements extrêmement chauds ou froids (moins de 0°C ou plus de 40°C, au-delà de 85 % d'humidité), car cela pourrait affecter la durée de vie de la batterie.
3. L'appareil peut être utilisé pour nettoyer des vitres extérieures, s'il est bien fixé en position sécurisée avec le mousqueton, dans des conditions de vent modéré, sans pluie ni neige.
4. Avant toute utilisation, utiliser le mousqueton pour verrouiller le cordon de sécurité sur une rampe intérieure solide, et s'assurer que le WINBOT est solidement fixé.
5. Ne pas laisser l'appareil sans surveillance en cours d'utilisation. Pour éviter les blessures corporelles ou les dommages matériels causés par la chute accidentelle de l'appareil, s'assurer qu'aucune personne, animal ou objet fragile ne se trouve sous la zone de travail du WINBOT.
6. Ne pas utiliser cet appareil en cas de tempêtes et de vents de force 10, ou dans des zones d'une altitude de plus de 2 000 mètres.
7. Il convient de s'assurer que l'appareil est branché pendant le nettoyage. L'appareil est équipé d'une batterie de secours qui se charge pendant l'utilisation. La batterie de secours alimente l'appareil s'il se débranche ou en cas de coupure d'électricité.
8. Ne pas laisser l'appareil sans surveillance lorsqu'il est branché.
9. Pour usage domestique **UNIQUEMENT** (y compris vitre extérieure). Ne pas utiliser l'appareil à l'extérieur ni dans des environnements industriels ou commerciaux.
10. Ne pas utiliser sur du verre cassé ou à la surface irrégulière, tel que du verre où ont été fixés des autocollants statiques, des affiches publicitaires

ou des motifs en relief, afin d'éviter que le verre ne se brise ou que l'appareil ne chute. Ne pas utiliser sur des surfaces présentant des espaces, telles qu'un morceau de verre avec des espaces ou des trous, ou deux morceaux de verre adjacents sans cadre avec un espace entre eux, afin d'éviter que l'appareil ne chute en raison d'une fixation inadéquate.







11. Utiliser uniquement des accessoires recommandés ou vendus par le fabricant. Utiliser uniquement l'adaptateur électrique fournis par le fabricant.
12. S'assurer que la tension d'alimentation correspond à celle indiquée sur l'adaptateur électrique.
13. Ne pas utiliser l'appareil sur une vitre dont l'épaisseur de l'encadrement est inférieure à 5 mm.
14. Ne pas utiliser sur un verre de moins de 3 mm d'épaisseur ou sur des miroirs de moins de 4 mm d'épaisseur.
15. Ne pas utiliser sur du verre ou des miroirs dont la hauteur de la poignée est comprise entre 70 et 105 mm.
16. Ne pas utiliser l'appareil sur des vitres grasses.
17. En cas d'utilisation dans un environnement à forte humidité, les performances de nettoyage seront affectées.
18. Conserver l'appareil à l'abri de la chaleur et des matières inflammables.
19. Par temps de pluie, ne pas utiliser l'appareil sur une fenêtre extérieure pour éviter tout risque de

dommage ou de chute de l'appareil.

20. Ne pas utiliser l'appareil s'il n'est pas fermement fixé à la vitre ou s'il présente des signes visibles de détérioration.
21. Pour réduire les risques d'électrocution, ne pas placer l'appareil dans de l'eau ou tout autre liquide. Ne pas placer ou ranger l'appareil dans un lieu où il peut tomber ou être poussé dans une baignoire ou un évier.
22. Ne pas toucher la fiche d'alimentation avec des mains mouillées.
23. Lors du chargement de l'appareil, ne pas le placer sur d'autres appareils électriques et le maintenir éloigné du feu et de tout liquide.
24. Veiller à ne pas endommager le cordon d'alimentation. Ne pas tirer sur le cordon d'alimentation, ne pas transporter l'appareil en le tenant par le cordon d'alimentation, ne pas utiliser le cordon d'alimentation comme une poignée, ne pas fermer une fenêtre sur le cordon d'alimentation ou ne pas mettre d'objets lourds sur le cordon d'alimentation. Maintenir le cordon d'alimentation à l'écart des surfaces chaudes.
25. Ne pas utiliser l'appareil si le cordon d'alimentation ou le réservoir est endommagé. Ne pas utiliser l'appareil s'il ne fonctionne pas correctement, a subi une chute, a été endommagé ou est entré en contact avec de l'eau. Ils doivent être réparés par le fabricant ou son intermédiaire de service afin

- d'éviter tout accident.
26. Si le cordon d'alimentation est endommagé, il doit être remplacé par le fabricant ou son intermédiaire de service afin d'éviter tout accident.
 27. La fiche doit être retirée de la prise avant le nettoyage ou l'entretien de l'appareil. Ne pas débrancher l'adaptateur électrique en tirant sur le cordon d'alimentation.
 28. La batterie de secours doit être réparée par le fabricant ou son intermédiaire de service afin d'éviter tout accident.
 29. La batterie de secours doit être déposée et mise au rebut conformément aux lois et réglementations locales avant la mise au rebut de l'appareil.
 30. L'appareil doit être débranché avant de retirer la batterie pour procéder à la mise au rebut de l'appareil.
 31. Mettre au rebut les batteries usagées conformément aux lois et réglementations locales.
 32. Ne pas incinérer l'appareil, même s'il est gravement endommagé. La batterie peut exploser sous l'effet du feu.
 33. L'appareil doit être utilisé conformément aux instructions figurant dans ce manuel d'instructions. La société ne peut être tenue responsable de tout dommage ou préjudice causé par une utilisation incorrecte.
 - 34. AVERTISSEMENT :** N'utiliser que l'unité d'alimentation amovible GM95-240375-D fournie avec cet appareil pour recharger la batterie.
 35. Le robot contient des batteries que seules des personnes qualifiées peuvent remplacer.
 36. La prise et l'adaptateur électrique doivent être utilisés en intérieur.
 37. En cas de fuite du verre à vide sur lequel opère le WINBOT, le retirer immédiatement après le nettoyage.
 38. Avant le nettoyage, veuillez inspecter la zone de fixation du WINBOT pour détecter les petites particules. S'il y en a, veuillez les retirer ou passer à une zone exempte de particules pour éviter de rayer le verre.
 39. Il convient de nettoyer le patin de lavage en s'assurant que toutes les petites particules sont complètement retirées pour éviter de rayer le verre.

Afin de satisfaire aux exigences de sécurité de la FCC en matière d'exposition aux radiofréquences et aux circuits intégrés, une distance d'au moins 20 cm doit être maintenue entre cet appareil et les individus lorsque l'appareil est en fonctionnement. Pour veiller au respect de ces exigences, il n'est pas conseillé d'utiliser l'appareil à une distance inférieure à celle indiquée. L'antenne utilisée pour cet émetteur ne doit pas se trouver à proximité d'une autre antenne ou d'un autre émetteur.

	Classe II
	Transformateur d'isolement résistant aux courts-circuits
	Alimentation à découpage
	Utiliser uniquement à l'intérieur
	Courant continu
	Courant alternatif

Pour les pays de l'Union européenne

Pour obtenir des informations sur la déclaration de conformité de l'UE, rendez-vous sur <https://www.ecovacs.com/global/compliance>

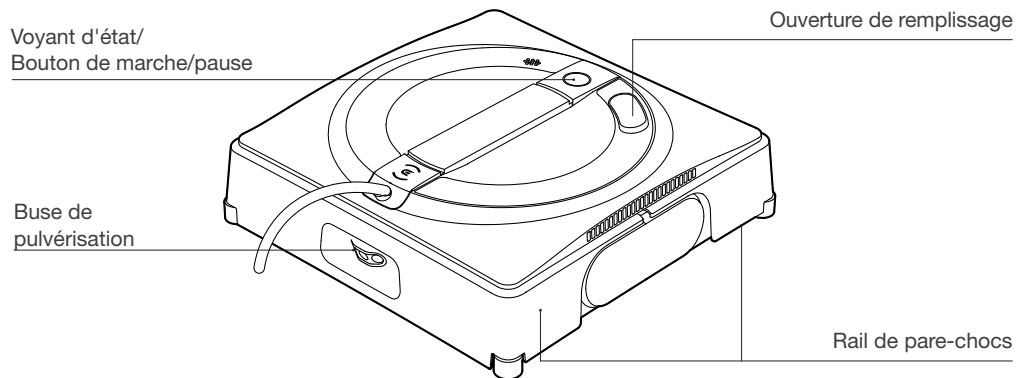


Mise au rebut correcte de ce produit

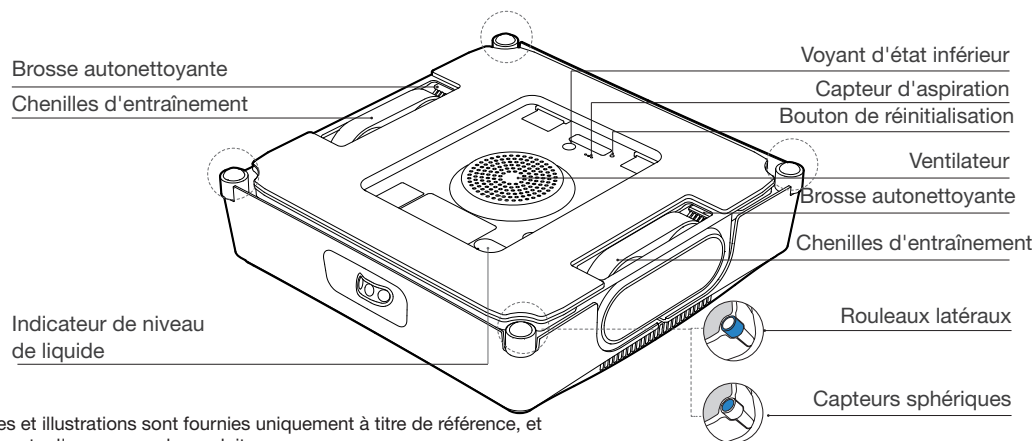
Ce marquage indique que ce produit ne doit pas être jeté avec les autres déchets ménagers dans toute l'Union européenne. Pour prévenir d'éventuels dommages à l'environnement ou la santé humaine dus à une mise au rebut non contrôlée, recycler l'appareil de façon responsable afin d'assurer la réutilisation durable de ses ressources matérielles. Pour recycler votre appareil usagé, merci d'utiliser le système de retour et de collecte ou de contacter le détaillant qui vous l'a vendu. Il peut recycler ce produit en toute sécurité.

Schéma du produit

WINBOT



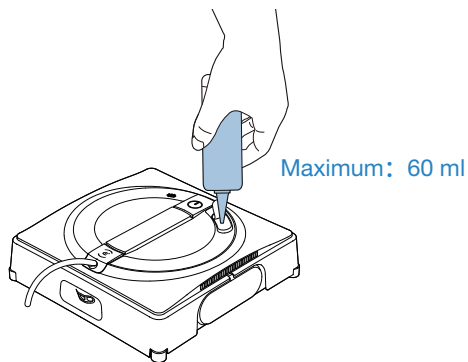
Vue de dessous



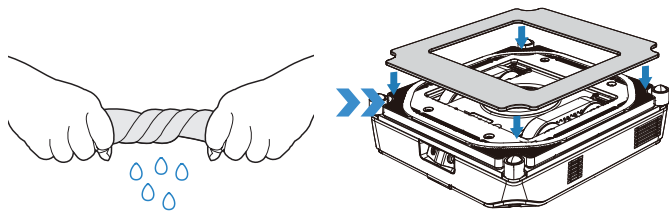
Remarque : Les figures et illustrations sont fournies uniquement à titre de référence, et peuvent ne pas représenter l'apparence du produit.
La conception et les spécifications du produit peuvent être modifiées sans préavis.

Démarrage rapide

1. Ajouter la solution de nettoyage WINBOT ECOVACS dans le réservoir d'eau.



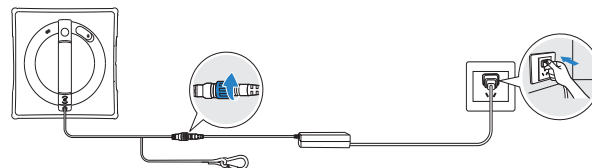
2. Mouiller et essorer le tampon d'essuyage et le placer à plat sur le velcro sous le WINBOT. Veiller à aligner le côté étroit et le côté large en conséquence.



3. Brancher le câble composite WINBOT, l'adaptateur électrique et la prise.

S'assurer que la batterie est complètement chargée avant toute utilisation. Le temps de charge sera d'environ 4 heures.

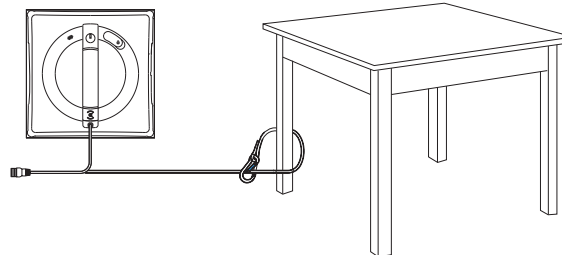
* Ne pas éteindre le WINBOT pendant qu'il est en cours d'exécution, car cela peut causer un risque de chute.



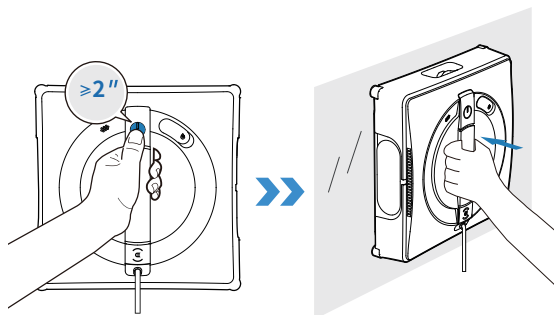
4. Attacher le cordon de sécurité

Attacher correctement le cordon de sécurité à un objet stable qui ne peut pas être facilement déplacé (notamment pied de table, de chaise, de lit ou de canapé, tringle à rideaux, rampe d'escalier, etc.) et verrouiller le mousqueton comme illustré ci-dessous.

Remarque : Lorsque le WINBOT est en cours de fonctionnement, une personne doit se tenir à proximité pour superviser.



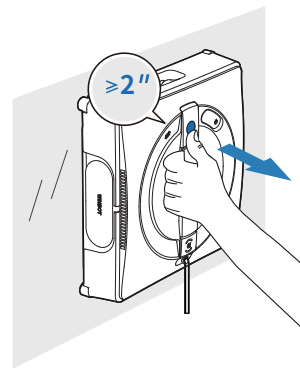
5. Appuyer sur le bouton de marche pendant 2 secondes pour démarrer le ventilateur. Placer le côté inférieur du WINBOT (le côté avec le tampon d'essuyage) contre la vitre ; le WINBOT adhère automatiquement et commence le nettoyage.



*Avant le nettoyage, veuillez inspecter la zone de fixation du WINBOT pour détecter les petites particules. S'il y en a, veuillez les retirer ou passer à une zone exempte de particules pour éviter de rayer le verre.

*Nettoyer le tampon d'essuyage en s'assurant que toutes les petites particules sont complètement retirées pour éviter de rayer le verre.

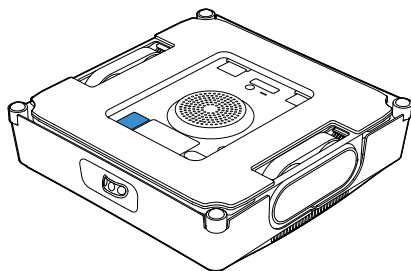
6. Lorsque le nettoyage est terminé, le WINBOT retourne automatiquement à son emplacement initial et attend d'être retiré. À ce stade, appuyer sur le bouton de marche pendant 2 secondes pour arrêter le ventilateur. Ensuite, éteindre le WINBOT en fonction des invites vocales.



*En cas de fuite du verre à vide sur lequel opère le WINBOT, le retirer immédiatement après le nettoyage.

Pour profiter de toutes les fonctionnalités disponibles, il est recommandé de commander votre WINBOT via l'application ECOVACS HOME.

- ① Scannez le code QR situé au bas du WINBOT pour télécharger et installer l'application ECOVACS HOME.
- ② Ouvrez l'application ECOVACS HOME et suivez l'assistant pour connecter le WINBOT.



OU



Spécifications techniques

M o d è l e WINBOT	WG852-11		
Courant nominal d'entrée	24 V $\overline{=}$ 3,75 A	P u i s s a n c e nominale	90W
A d a p t a t e u r électrique	GM95-240375-D		
Entrée	100-240 V~ 50-60Hz 2,5A	Sortie	24 V $\overline{=}$ 3,75 A 90 W
Dimensions du WINBOT (mm)	271*271*77		
Puissance en mode désactivé/ veille	Moins de 0,50 W		
Bandes de fréquence	2 400 - 2 483,5 MHz		

La puissance de sortie du module sans fil est inférieure à 100 mW.

Remarque : Les spécifications techniques et de conception peuvent être modifiées pour une amélioration continue du produit.

Importanti istruzioni sulla sicurezza

Quando si usa un elettrodomestico, è necessario seguire delle precauzioni di base:

LEGGERE TUTTE LE ISTRUZIONI PRIMA DI UTILIZZARE

L'APPARECCHIO.

CONSERVARE QUESTE ISTRUZIONI

1. Questo apparecchio può essere usato da persone con capacità fisiche, sensoriali o mentali ridotte o scarsa esperienza e conoscenza, a condizione che abbiano ricevuto assistenza o istruzioni per l'uso dell'apparecchio in un modo sicuro e che comprendano i potenziali rischi correlati. I bambini non devono giocare con l'apparecchio. L'apparecchio non deve essere usato se è caduto, né se presenta danni visibili o perdite. Tenere l'apparecchio fuori dalla portata dei bambini quando è in funzione.
2. Non utilizzare o caricare l'apparecchio in ambienti estremamente caldi o freddi (al di sotto di 0 °C o al di sopra di 40 °C, al di sopra del 85% di umidità) poiché l'operazione può ripercuotersi sulla durata della batteria.
3. L'apparecchio può essere utilizzato per pulire la parte esterna delle finestre, se collegato

correttamente a una posizione sicura con il moschettone e in condizioni di assenza di vento, pioggia o neve.

4. Prima dell'uso, utilizzare il moschettone per bloccare il cavo di sicurezza su una robusta ringhiera per interni e assicurarsi che WINBOT sia fissato saldamente.
5. Non lasciare l'apparecchio incustodito durante l'uso. Per evitare lesioni personali o danni materiali causati da cadute accidentali dell'apparecchio, assicurarsi che non vi siano persone, animali o oggetti preziosi e fragili sotto l'area di lavoro di WINBOT.
6. Non utilizzare l'apparecchio in caso di tempeste o vento forza 10, o in aree in cui l'altitudine supera i 2000 metri.
7. Assicurarsi che l'apparecchio sia collegato alla presa di corrente durante la pulizia. L'apparecchio è dotato di una batteria di sicurezza che si ricarica durante l'uso. La batteria di sicurezza alimenta l'apparecchio se viene scollegato o in caso di guasto elettrico.
8. Non lasciare l'apparecchio incustodito quando è collegato alla presa di corrente.
9. SOLO per uso domestico (compresa la parte esterna delle finestre). Non utilizzare l'apparecchio in ambienti commerciali o industriali.
10. Non utilizzare su vetri rotti o irregolari, ad







esempio vetri con adesivi statici, poster pubblicitari o motivi sollevati, in modo da evitare la rottura del vetro o la caduta dell'apparecchio. Non utilizzare su superfici con spazi vuoti, come ad esempio una porzione di vetro con spazi o fori, o due porzioni di vetro adiacenti senza telaio con uno spazio tra loro, in modo da evitare la caduta dell'apparecchio a causa di un fissaggio inadeguato.

11. Utilizzare solo accessori consigliati o forniti dal produttore. Utilizzare esclusivamente l'adattatore di alimentazione fornito dal produttore.
12. Assicurarsi che il voltaggio dell'alimentazione corrisponda al voltaggio indicato sull'adattatore di alimentazione.
13. Non utilizzare l'apparecchio su un vetro con un telaio di dimensioni inferiori a 5 mm.
14. Non utilizzare su vetri con spessore inferiore a 3 mm o specchi con spessore inferiore a 4 mm.
15. Non utilizzare su vetri o specchi con altezza della maniglia di 70~105 mm.
16. Non utilizzare l'apparecchio su finestre sporche di unto.
17. Se utilizzato in ambienti ad alta umidità, le prestazioni di pulizia potrebbero risultare compromesse.
18. Riporre l'apparecchio in un luogo lontano da fonti di calore e materiali infiammabili.
19. In condizioni di pioggia, non utilizzare l'apparecchio sulla parte esterna della finestra per evitare il rischio di danni o cadute dell'apparecchio.
20. Non utilizzare l'apparecchio se non è saldamente fissato sul vetro o presenta segni visibili di danneggiamento.
21. Per ridurre il rischio di scosse elettriche, non posizionare l'apparecchio in acqua o in altri liquidi. Non posizionare o riporre l'apparecchio dove è possibile che cada o venga trascinato in un lavandino o una vasca.
22. Non toccare la spina di alimentazione con le mani bagnate.
23. Quando si ricarica l'apparecchio, non posizionarlo sopra altri apparecchi elettrici e tenerlo a distanza da fiamme e liquidi.
24. Fare attenzione a non danneggiare il cavo di alimentazione. Non trascinare o trasportare l'apparecchio tramite il cavo di alimentazione, non utilizzare il cavo di alimentazione a mo' di maniglia, non chiudere una finestra schiacciando il cavo di alimentazione e non posizionarvi oggetti pesanti. Tenere il cavo di alimentazione lontano da superfici calde.
25. Non utilizzare l'apparecchio con prese o cavi di alimentazione danneggiati. Non utilizzare

- l'apparecchio se non funziona correttamente, se è caduto, se è danneggiato o se è venuto in contatto con acqua. In questi casi, sarà necessaria la riparazione da parte del produttore o tramite il servizio clienti per evitare rischi.
26. In caso di danneggiamento del cavo di alimentazione, sarà necessario sostituirlo presso il produttore o tramite il servizio clienti per evitare rischi.
 27. È necessario rimuovere la spina dalla presa di corrente prima di pulire o effettuare operazioni di manutenzione sull'apparecchio. Non scollegare l'adattatore di alimentazione tirando il cavo di alimentazione.
 28. La batteria di sicurezza deve essere sostituita dal produttore o tramite il servizio clienti per evitare rischi.
 29. È necessario rimuovere e smaltire la batteria di sicurezza secondo le leggi e le normative vigenti prima dello smaltimento dell'apparecchio.
 30. L'apparecchio deve essere scollegato dalla presa prima di rimuovere la batteria per lo smaltimento dell'apparecchio.
 31. Gettare le batterie usate secondo le leggi e le normative vigenti.
 32. Non incenerire l'apparecchio anche nel caso in cui sia molto danneggiato. La batteria potrebbe esplodere e provocare un incendio.
 33. Utilizzare l'apparecchio secondo le indicazioni fornite nel presente Manuale d'istruzioni. L'azienda non potrà essere ritenuta responsabile per eventuali danni o infortuni causati da un utilizzo inappropriato.
 34. **AVVERTENZA:** per ricaricare la batteria, utilizzare solo l'unità di alimentazione rimovibile GM95-240375-D fornita con l'apparecchio.
 35. Il robot contiene batterie sostituibili solo da persone competenti.
 36. La spina e l'adattatore di alimentazione devono essere utilizzati in ambienti interni.
 37. Se il vetro sottovuoto su cui è in funzione WINBOT perde, rimuovere l'apparecchio subito dopo aver completato la pulizia.
 38. Prima della pulizia, osservare l'area per il fissaggio di WINBOT per eventuali piccole particelle. Se sono presenti, rimuoverle o passare a un'area priva di particelle per evitare di graffiare il vetro.
 39. Pulire il panno di lavaggio per tempo e assicurarsi che eventuali piccole particelle su di esso siano state rimosse completamente per evitare di graffiare il vetro.

Per soddisfare i requisiti in materia di esposizione RF, è consigliabile mantenere una distanza di 20 cm o più tra il dispositivo e le persone durante il funzionamento dell'apparecchio.

Per garantire la conformità, non è consigliato il funzionamento a distanze ravvicinate. L'antenna utilizzata per questo trasmettitore non deve essere utilizzata in combinazione con altre antenne o trasmettitori.

	Classe II
	Trasformatore isolante di sicurezza anti cortocircuito
	Alimentatore a commutazione
	Solo per uso in interni
	Corrente continua
	Corrente alternata

Per i paesi dell'Unione europea

Per informazioni sulla dichiarazione di conformità UE, visitare il sito Web <https://www.ecovacs.com/global/compliance>

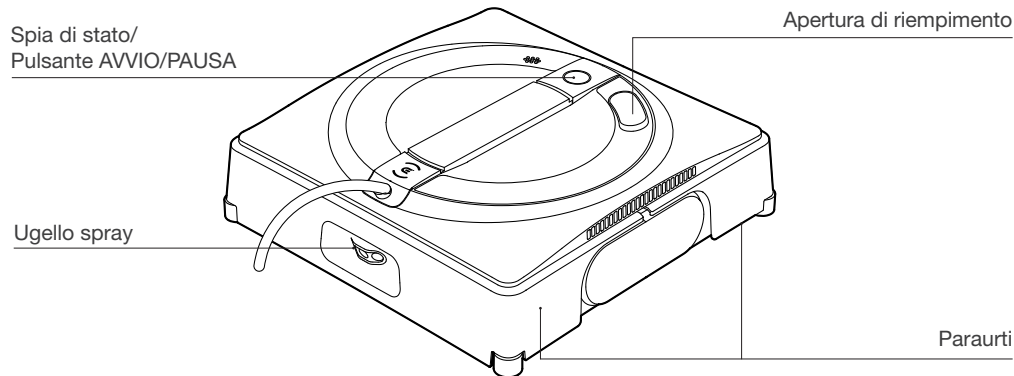


Istruzioni per il corretto smaltimento del prodotto

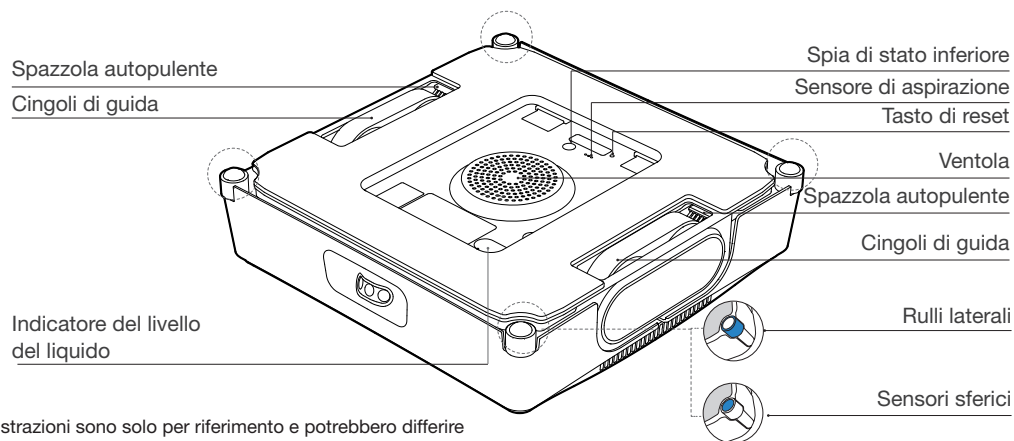
Questo simbolo indica che il prodotto non dovrebbe essere smaltito insieme ad altri rifiuti domestici in tutta l'Unione europea. Per evitare danni all'ambiente o alla salute provocati da uno smaltimento di rifiuti non controllato, riciclare in maniera responsabile per promuovere il riutilizzo sostenibile delle risorse materiali. Per riciclare l'apparecchio usato, usare i servizi di ritiro e raccolta o contattare il rivenditore dove è stato acquistato il prodotto, che sarà in grado di smaltirlo correttamente.

Diagramma del prodotto

WINBOT



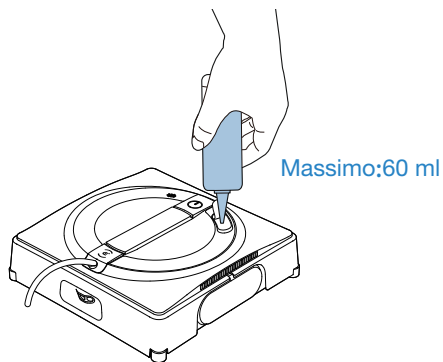
Vista inferiore



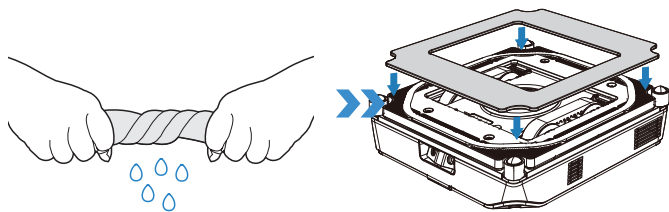
Nota: le figure e le illustrazioni sono solo per riferimento e potrebbero differire dal reale aspetto del prodotto.
Il design e le specifiche del prodotto sono soggetti a modifiche senza preavviso.

Avvio rapido

1. Aggiungere la soluzione di pulizia WINBOT ECOVACS al serbatoio dell'acqua.



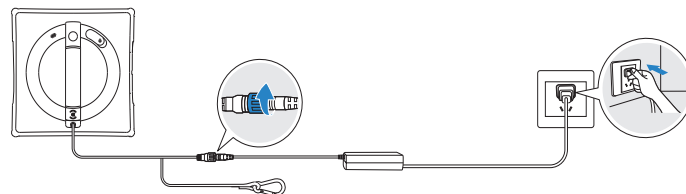
2. Bagnare e strizzare il panno di lavaggio, poi posizionarlo orizzontalmente sulla chiusura a strappo alla base di WINBOT. Prestare attenzione ad allineare il lato stretto e quello largo.



3. Collegare il cavo composito, l'adattatore di corrente e la spina di WINBOT.

Assicurarsi che la batteria sia completamente carica prima dell'uso. Il tempo di ricarica sarà di circa 4 ore.

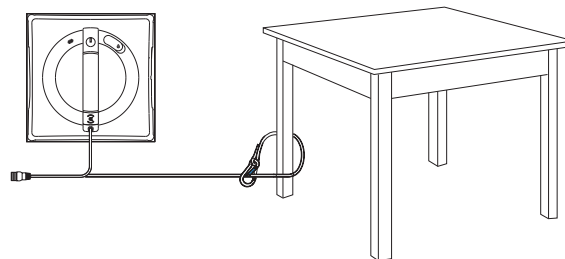
* Non spegnere WINBOT mentre è in funzione, poiché potrebbe comportare un rischio di caduta.



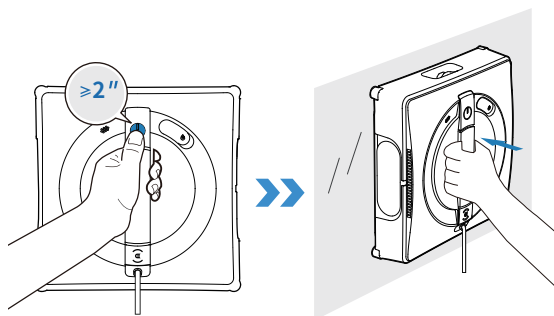
4. Legare il cavo di sicurezza

Legare correttamente il cavo di sicurezza a un oggetto stabile che non può essere facilmente spostato (ad es. gamba del tavolo, gamba della sedia, gamba del letto, gamba del divano, asta della tenda, corrimano della scala, ecc.) e bloccare il moschettono come mostrato di seguito.

Nota: Quando WINBOT è in funzione, assicurarsi che ci sia qualcuno nelle vicinanze per la supervisione.



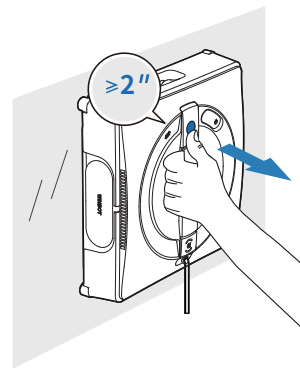
5. Premere a lungo il pulsante AVVIO per 2 secondi per avviare la ventola. Posizionare la base di WINBOT (la parte con il panno di lavaggio) contro la finestra; WINBOT si attacca automaticamente e inizia la pulizia.



*Prima della pulizia, osservare l'area per il fissaggio di WINBOT per eventuali piccole particelle. Se sono presenti, rimuoverle o passare a un'area priva di particelle per evitare di graffiare il vetro.

*Pulire il panno di lavaggio per tempo e assicurarsi che eventuali piccole particelle su di esso siano state rimosse completamente per evitare di graffiare il vetro.

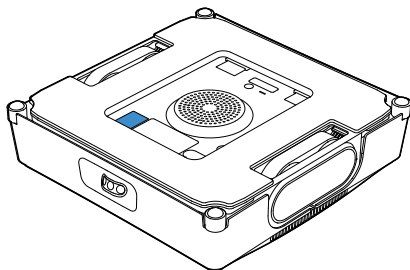
6. Al termine della pulizia, WINBOT torna automaticamente al punto iniziale e attende di essere rimosso. A questo punto, premere a lungo il pulsante AVVIO per 2 secondi per arrestare la ventola. Quindi, rimuovere WINBOT seguendo le istruzioni vocali.



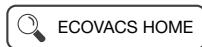
*Se il vetro sottovuoto su cui è in funzione WINBOT perde, rimuovere l'apparecchio subito dopo aver completato la pulizia.

Per sfruttare tutte le funzioni disponibili, si consiglia di controllare WINBOT tramite l'app ECOVACS HOME.

- ① Scansiona il codice QR sul fondo del WINBOT per scaricare e installare l'app ECOVACS HOME.
- ② Apri l'app ECOVACS HOME e segui la procedura guidata per connettere il WINBOT.



OPPURE



Specifiche tecniche

Modello WINBOT	WG852-11		
Ingresso nominale	24V=== 3,75A	Potenza nominale	90W
Adattatore di corrente	GM95-240375-D		
Ingresso	100-240V~ 50 - 60 Hz, 2,5A	Uscita	24V === 3,75A 90W
Dimensioni WINBOT (mm)	271*271*77		
Alimentazione - Modalità Off/ Standby	Meno di 0,50 W		
Bande di frequenza	2400-2483,5 MHz		

La potenza di uscita del modulo Wi-Fi è inferiore a 100 mW.

Nota: Le specifiche tecniche e di progettazione possono essere modificate per il miglioramento continuo del prodotto.

Ważne instrukcje bezpieczeństwa

Podczas korzystania z urządzenia elektrycznego należy zawsze przestrzegać podstawowych zasad ostrożności, w tym:

PRZED ROZPOCZĘCIEM KORZYSTANIA Z URZĄDZENIA NALEŻY PRZECZYTAĆ WSZYSTKIE ZALECENIA. ZACHOWAĆ NINIEJSZE INSTRUKCJE

1. Z tego urządzenia mogą korzystać osoby o obniżonej sprawności fizycznej, sensorycznej, umysłowej lub bez odpowiedniej wiedzy i doświadczenia, jeżeli zostały one poddane nadzorowi lub szkoleniu dotyczącemu korzystania z urządzenia w sposób bezpieczny i rozumieją z nim związane zagrożenia. Dzieciom nie wolno bawić się tym urządzeniem. Nie należy używać urządzenia, jeśli zostało upuszczone, nosi widoczne oznaki uszkodzenia lub jeśli jest nieszczelne. Gdy urządzenie jest pod napięciem, należy trzymać je miejscu niedostępnym dla dzieci.
2. Nie należy używać i ładować urządzenia w skrajnie niskich lub wysokich temperaturach otoczenia (poniżej 0°C/32°F lub powyżej 40°C/104°F przy

wilgotności powyżej 85%), ponieważ może mieć to wpływ na żywotność akumulatora.

3. Urządzenia można używać do mycia zewnętrznych okien, jeśli jest prawidłowo zaczepione za pomocą linki zabezpieczającej z karabińczykiem, nie wieje wiatr i nie pada deszcz ani śnieg.
4. Przed użyciem przymocować linkę zabezpieczającą do wytrzymałej wewnętrznej poręczy za pomocą karabińczyka i upewnić się, że urządzenie WINBOT jest do niej dobrze przymocowane.
5. Nie pozostawiać urządzenia bez nadzoru podczas użytkowania. Aby zapobiec obrażeniom ciała i uszkodzeniom mienia spowodowanym przypadkowym upadkiem urządzenia, upewnić się, że pod obszarem roboczym urządzenia WINBOT nie ma ludzi, zwierząt ani cennych, delikatnych przedmiotów.
6. Nie wolno używać tego urządzenia w trakcie burzy z silnym wiatrem i wiatrów o sile 10 lub w miejscach, gdzie wysokość przekracza 2000 metrów (6562 stopy) n.p.m.
7. Upewnić się, że urządzenie jest podłączone podczas mycia. Urządzenie jest wyposażone w akumulator bezpieczeństwa, który ładuje się podczas użytkowania. Akumulator bezpieczeństwa podtrzymuje zasilanie urządzenia w przypadku odłączenia go od sieci elektrycznej lub awarii zasilania.
8. Nie pozostawiać urządzenia bez nadzoru, gdy jest ono podłączone do sieci elektrycznej.

9. WYŁĄCZNIE do użytku domowego (w tym na zewnętrznych oknach). Nie należy używać urządzenia w środowisku komercyjnym lub przemysłowym.
10. Nie używać robota na pękniętym ani nierównym szkle, np. na szybach z przywierającymi elektrostatycznie naklejkami, plakatami reklamowymi lub wypukłymi wzorami, aby nie dopuścić do pęknięcia szkła lub upadku urządzenia. Nie używać urządzenia na powierzchniach ze szczelinami, takich jak szyba z przerwami lub otworami czy dwie sąsiadujące szyby bez obramowania i z przerwą między nimi, aby nie dopuścić do upadku urządzenia z powodu niewłaściwego zamocowania.
11. Używać wyłącznie akcesoriów zalecanych lub dostarczonych przez producenta. Należy korzystać wyłącznie z adaptera zasilania dostarczonego przez producenta.
12. Sprawdzić, czy napięcie źródła zasilania jest zgodne z napięciem zasilania podanym na adapterze zasilania.
13. Nie używać urządzenia na szkle obramowanym z ramką o grubości mniejszej niż 5 mm (0,2 cala).
14. Nie używać na szkle o grubości mniejszej niż 3 mm (0,12 cala) ani na lustrach o grubości mniejszej niż 4 mm (0,16 cala).
15. Nie używać na szybach ani lustrach o wysokości klamki 70–105 mm (2,76–4,13 cala).
16. Nie używać urządzenia do mycia zatluszczonych szyb.
17. Stosowanie w środowisku o wysokiej wilgotności może mieć wpływ na skuteczność czyszczenia.
18. Przechowywać urządzenie z dala od źródeł ciepła i materiałów łatwopalnych.
19. Nie należy używać urządzenia do mycia zewnętrznych okien podczas deszczu, aby uniknąć ryzyka uszkodzenia lub upadku urządzenia.
20. Nie korzystać z urządzenia, jeśli nie jest ono mocno przytwierdzone do szyby lub nosi widoczne oznaki uszkodzenia.
21. Aby zmniejszyć ryzyko porażenia prądem elektrycznym, nie wkładać urządzenia do wody ani innych płynów. Nie należy umieszczać ani przechowywać urządzenia w miejscu, w którym może ono upaść bądź zostać wciągnięte do wanny lub zlewu.
22. Nie dotykać wtyczki mokrymi rękami.
23. Podczas ładowania urządzenia nie należy stawiać go na innych urządzeniach elektrycznych i trzymać z dala od ognia i cieczy.
24. Uważać, aby nie uszkodzić przewodu zasilającego. Nie ciągnąć za przewód ani nie przenosić urządzenia trzymając za przewód, nie używać przewodu zasilającego jako uchwytu, nie zamykać okna na przewodzie zasilającym, ani nie ciągnąć dużych ciężarów za pomocą przewodu zasilającego. Przewód zasilający należy trzymać z







- dała od gorących powierzchni.
25. Nie używać urządzenia, jeśli przewód zasilający lub gniazdo są uszkodzone. Nie należy używać urządzenia, jeśli nie działa prawidłowo, zostało upuszczone, uszkodzone lub zalane wodą. W celu uniknięcia zagrożenia urządzenie musi zostać naprawione przez producenta lub przedstawiciela serwisu.
 26. W przypadku uszkodzenia przewodu zasilającego należy go wymienić u producenta lub przedstawiciela serwisu, aby uniknąć zagrożeń.
 27. Przed czyszczeniem lub konserwacją urządzenia należy wyjąć wtyczkę z gniazda. Nie odłączać adaptera zasilania ciągnąc za przewód zasilający.
 28. W celu uniknięcia zagrożenia wymianę akumulatora bezpieczeństwa należy zlecić producentowi lub serwisantowi.
 29. Akumulator bezpieczeństwa należy wyjąć i wyrzucić zgodnie z lokalnymi przepisami przed utylizacją urządzenia.
 30. Przed wyjęciem akumulatora w celu utylizacji urządzenia należy odłączyć urządzenie od gniazdka.
 31. Zużyte akumulatory należy utylizować zgodnie z lokalnymi przepisami.
 32. Nie należy spalać urządzenia, nawet jeśli jest poważnie uszkodzone. Akumulatory mogą wybuchnąć w ogniu.
 33. Urządzenie należy użytkować zgodnie ze

wskazówkami zawartymi w niniejszej instrukcji obsługi. Producent nie ponosi odpowiedzialności za żadne szkody ani obrażenia spowodowane niewłaściwym użytkowaniem.

- 34. OSTRZEŻENIE:** Do ładowania akumulatora należy używać wyłącznie odłączanego zasilacza GM95-240375-D dostarczonego z urządzeniem.
35. Robot zawiera akumulatory, które mogą być wymieniane tylko przez wykwalifikowane osoby.
36. Wtyczki i adaptera zasilania należy używać w pomieszczeniach.
37. Jeśli czyszczona przez robota WINBOT szyba próżniowa jest nieszczelna, należy zdjąć robota WINBOT natychmiast po zakończeniu czyszczenia.
38. Przed przystąpieniem do czyszczenia należy sprawdzić miejsce mocowania urządzenia WINBOT pod kątem drobnych zanieczyszczeń. W przypadku ich obecności należy je usunąć lub przenieść urządzenie do obszaru bez zanieczyszczeń, aby uniknąć zarysowania szyby.
39. Niezwłocznie umyć nakładkę do mopowania i upewnić się, że wszystkie małe cząsteczki na niej zostały całkowicie usunięte, aby uniknąć zarysowania szyby.

Aby spełnić wymagania dotyczące ekspozycji osób na fale radiowe, podczas pracy urządzenia należy zachować odległość co najmniej 20 cm od urządzenia.

Aby zapewnić zgodność z wymaganiami, nie zaleca się przebywania w pobliżu urządzenia w odległości mniejszej od podanej powyżej. Antena używana w tym nadajniku nie może znajdować się razem z inną anteną lub nadajnikiem w tym samym pomieszczeniu.

	Klasa II
	Transformator izolacyjny odporny na zwarcia
	Zasilacz impulsowy
	Tylko do użytku w pomieszczeniach
	Prąd stały
	Prąd przemienny

Dla krajów UE

Informacje dotyczące deklaracji zgodności UE można znaleźć na stronie <https://www.ecovacs.com/global/compliance>

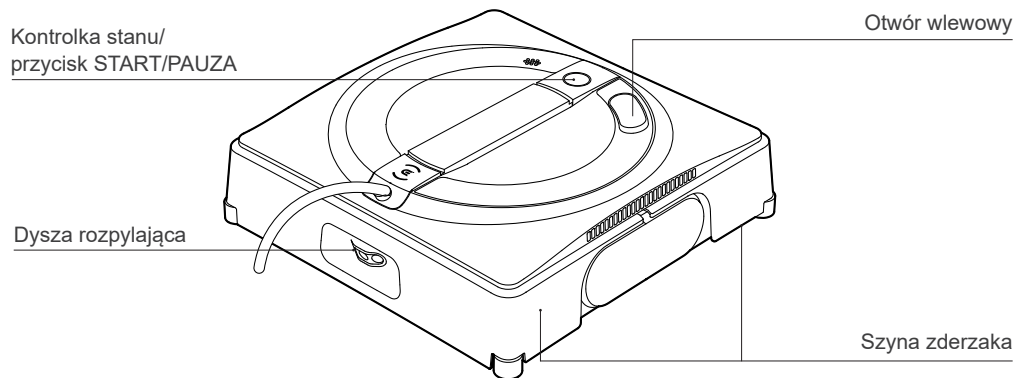


Prawidłowa utylizacja produktu

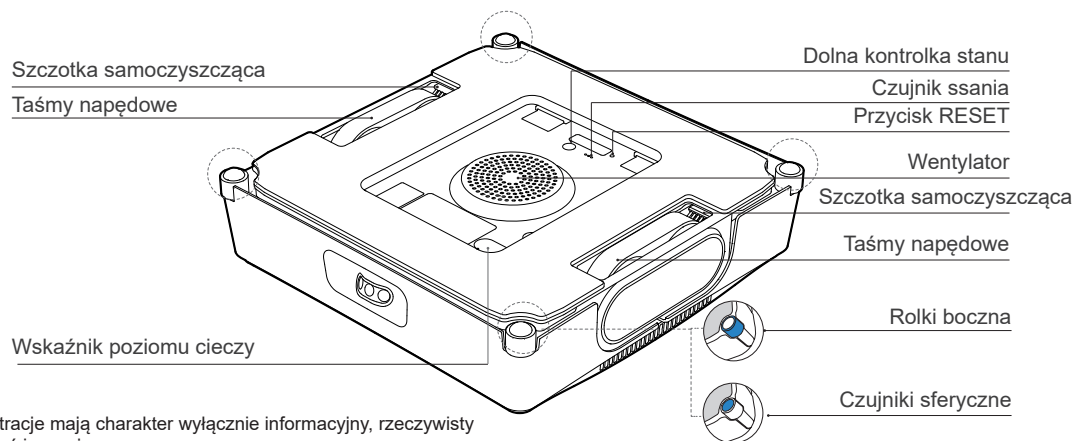
Oznaczenie to wskazuje, że w całej UE nie wolno wyrzucać tego produktu razem z innymi odpadami komunalnymi. Aby zapobiec ewentualnym szkodom dla środowiska lub zdrowia ludzkiego poprzez niekontrolowane usuwanie odpadów, należy poddawać je recyklingowi w sposób odpowiedzialny. Pozwoli to zapewnić zrównoważone ponowne wykorzystanie zasobów materiałowych. W celu przekazania zużytego urządzenia do recyklingu należy skorzystać z systemów zwrotu i odbioru lub skontaktować się ze sprzedawcą, u którego produkt został zakupiony. Miejsca te zadbają o prawidłowy recykling produktu.

Schemat produktu

WINBOT



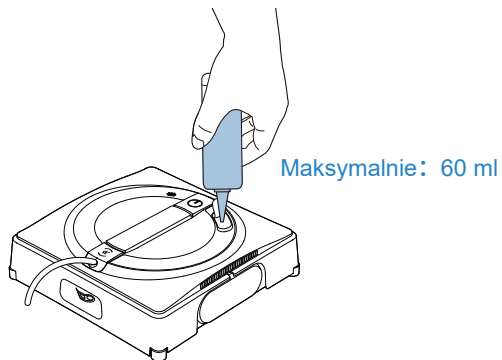
Widok od dołu



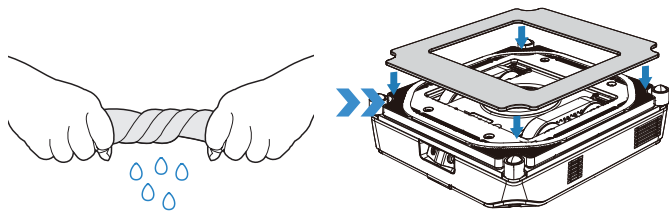
Uwaga: Rysunki i ilustracje mają charakter wyłącznie informacyjny, rzeczywisty produkt może wyglądać inaczej.
Projekt i dane techniczne produktu mogą ulec zmianie bez powiadomienia.

Szybkie uruchamianie

1. Dodać roztwór czyszczący WINBOT firmy ECOVACS do zbiornika na wodę.

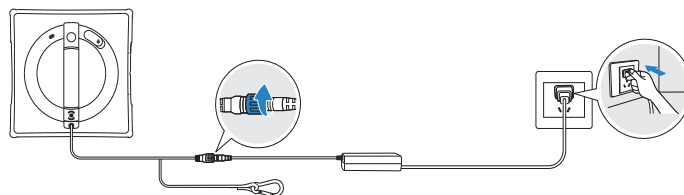


2. Namoczyć nakładkę do wycierania, wycisnąć ją z nadmiaru wody i przymocować jak dokładnie do powierzchni rzepu spodniej części urządzenia WINBOT. Odpowiednio wyrównać wąską i szeroką stronę.



3. Podłączyć kabel robota WINBOT, adapter zasilania i wtyczkę. Przed użyciem należy upewnić się, że akumulator jest w pełni naładowany. Czas ładowania wynosi około 4 godzin.

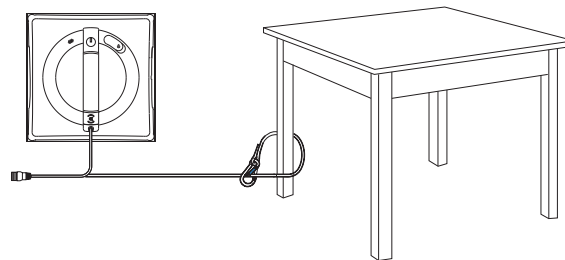
* Nie wyłączać urządzenia WINBOT podczas jego pracy, ponieważ może to spowodować ryzyko upadku.



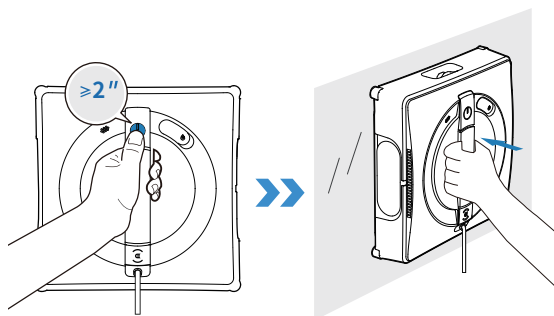
4. Mocowanie linki zabezpieczającej

Prawidłowo zamocować linkę zabezpieczającą do stabilnego przedmiotu, którego nie da się łatwo przesunąć (np. nogi stołu, nogi krzesła, nogi łóżka, nogi kanapy, karnisza, poręczy schodów itp.) i zapiąć karabińczyk w sposób przedstawiony poniżej.

Uwaga: podczas pracy robota WINBOT w pobliżu powinna przebywać osoba, która będzie nadzorować jego stan.



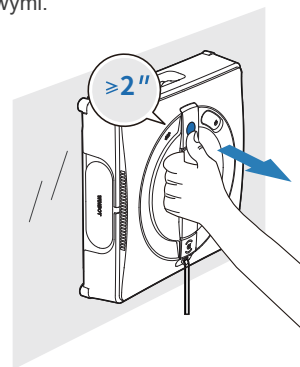
5. Nacisnąć i przytrzymać przycisk START przez 2 sekundy, aby uruchomić wentylator. Umieścić spodnią część robota WINBOT (z nakładką do wycierania) na oknie. WINBOT automatycznie się przymocuje i rozpocznie czyszczenie.



* Przed przystąpieniem do czyszczenia należy sprawdzić miejsce mocowania urządzenia WINBOT pod kątem drobnych zanieczyszczeń. W przypadku ich obecności należy je usunąć lub przenieść urządzenie do obszaru bez zanieczyszczeń, aby uniknąć zarysowania szyby.

* Niezwłocznie umyć nakładkę do mopowania i upewnić się, że wszystkie małe cząsteczki na niej zostały całkowicie usunięte, aby uniknąć zarysowania szyby.

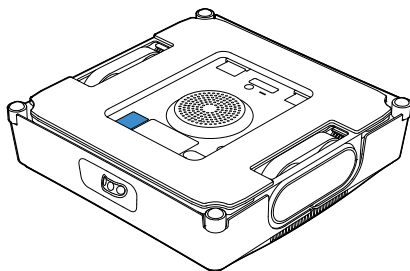
6. Po zakończeniu czyszczenia WINBOT automatycznie powróci do punktu początkowego i będzie czekać na zdjęcie. Na tym etapie należy nacisnąć i przytrzymać przycisk START przez 2 sekundy, aby wyłączyć wentylator. Następnie zdjąć urządzenie WINBOT zgodnie z poleceniami głosowymi.



* Jeśli czyszczona przez robota WINBOT szyba próżniowa jest nieszczelna, należy zdjąć robota WINBOT natychmiast po zakończeniu czyszczenia.

Aby można było korzystać ze wszystkich dostępnych funkcji, zaleca się sterowanie urządzeniem WINBOT za pomocą aplikacji ECOVACS HOME.

- 1 Zeskanuj kod QR na spodzie WINBOT, aby pobrać i zainstalować aplikację ECOVACS HOME.
- 2 Otwórz aplikację ECOVACS HOME i postępuj zgodnie z instrukcjami, aby połączyć WINBOT.



LUB



Dane techniczne

Model WINBOT	WG852-11		
Parametry znamionowe	24 V $\overline{=}$ 3,75 A	Moc znamionowa	90 W
A d a p t e r zasilania	GM95-240375-D		
Wejście	100–240 V 50–60 Hz 2,5 A	Wyjście	24 V $\overline{=}$ 3,75 A 90 W
Wymiary urządzenia WINBOT (w mm)	271*271*77		
Pobór prądu w trybie wyłączenia/czuwania	Poniżej 0,50 W		
Pasma częstotliwości	2400-2483,5 MHz		

Moc wyjściowa modułu pilota bezprzewodowego jest mniejsza niż 100 mW.

Uwaga: Specyfikacje techniczne i projektowe mogą być zmieniane w celu ciągłego doskonalenia produktu.

Belangrijke veiligheidsinstructies

Als u een elektrisch apparaat gebruikt, moet u altijd een aantal algemene voorzorgsmaatregelen in acht nemen waaronder de volgende:

LEES ALLE INSTRUCTIES VOORDAT U DIT APPARAAT GEBRUIKT. BEWAAR DEZE INSTRUCTIES

1. Dit apparaat kan worden gebruikt door personen met beperkte fysieke of mentale capaciteiten, een beperkt gehoor of zicht of gebrek aan ervaring en kennis, als ze onder toezicht staan of instructies hebben gekregen voor een veilig gebruik van het apparaat en ze op de hoogte zijn van de gevaren die het gebruik met zich meebrengt. Kinderen mogen niet met het apparaat spelen. Het apparaat mag niet worden gebruikt wanneer het is gevallen, zichtbaar beschadigd is of lekt. Houd het apparaat buiten bereik van kinderen wanneer het is opgeladen.
2. Gebruik en laad het apparaat niet op in een extreem warme of koude omgeving (onder 0 °C of boven 40 °C/, boven 85% luchtvochtigheid), anders kan de levensduur van de accu worden beïnvloed.
3. Het apparaat kan worden gebruikt om ramen aan de buitenkant schoon te maken als het goed vastzit aan de karabijnhaak, als er weinig wind staat en het niet regent of sneeuwt.
4. Gebruik eerst de karabijnhaak om de veiligheidskabel aan een stevige binnenrailing te bevestigen en zorg ervoor dat de WINBOT er goed aan is bevestigd.
5. Laat het apparaat niet onbeheerd achter wanneer u het gebruikt. Om lichamelijk letsel of schade aan eigendommen door het per ongeluk laten vallen van het apparaat te voorkomen, dient u ervoor te zorgen dat er zich geen personen, dieren of waardevolle, breekbare voorwerpen onder het werkgebied van de WINBOT bevinden.
6. Gebruik dit apparaat niet bij een storm van windkracht 10, of in gebieden op een hoogte van meer dan 2000 meter.
7. Zorg ervoor dat de stekker van het apparaat is aangesloten wanneer het bezig is met schoonmaken. Het apparaat heeft een reserveaccu die tijdens gebruik oplaadt. De reserveaccu voorziet het apparaat van stroom als het wordt losgekoppeld van het lichtnet of als de stroom uitvalt.
8. Laat het apparaat niet zonder toezicht achter als het is aangesloten op het lichtnet.
9. **ALLEEN** voor huishoudelijk gebruik (inclusief buitenramen). Gebruik het apparaat niet in







- zakelijke of industriële omgevingen.
10. Niet gebruiken op gebroken of oneffen glas, zoals glas met statische stickers, reclameposters of verhoogde patronen, om te voorkomen dat het glas breekt of het apparaat valt. Niet gebruiken op oppervlakken met openingen, zoals een stuk glas met openingen of gaten, of twee stukken naast elkaar gelegen, frameloos glas met een opening ertussen, om te voorkomen dat het apparaat valt als gevolg van slechte bevestiging.
 11. Gebruik alleen aanbevolen accessoires of accessoires die door de fabrikant zijn meegeleverd. Gebruik alleen de stroomadapter die door de fabrikant is meegeleverd.
 12. Zorg dat de voedingsspanning gelijk is aan de spanning die op de stroomadapter staat aangegeven.
 13. Gebruik het apparaat niet op een raam met een kozijn dat smaller is dan 5 mm.
 14. Niet gebruiken op glas met een dikte van minder dan 3 mm of spiegels met een dikte van minder dan 4 mm.
 15. Niet gebruiken op glas of spiegels met een handgreephoogte van 70~105 mm.
 16. Gebruik het apparaat niet op vette ramen.
 17. Bij gebruik in een omgeving met een hoge luchtvochtigheid worden de schoonmaakprestaties beïnvloed.
 18. Berg het apparaat niet op in de buurt van warme of ontvlambare materialen.
 19. Gebruik het apparaat bij regenachtig weer niet op de buitenramen, om beschadiging of vallen van het apparaat te voorkomen.
 20. Gebruik het apparaat niet als dit niet goed op het raam blijft zitten of wanneer het apparaat zichtbaar beschadigd is.
 21. Om het risico op elektrische schokken te verminderen, mag het apparaat niet in water of andere vloeistoffen worden ondergedompeld. Het apparaat nooit gebruiken of opbergen op plaatsen waar het kan vallen of in een bad of gootsteen terecht kan komen.
 22. Raak de stekker niet met natte handen aan.
 23. Als u het apparaat oplaadt, plaats het dan niet op andere elektrische apparaten en houd het uit de buurt van vuur en vloeistoffen.
 24. Zorg dat u de stekker niet beschadigt. Trek niet aan het netsnoer en gebruik dit nooit om het apparaat te dragen, gebruik het snoer niet als handvat, duw geen ramen dicht als het snoer eronder ligt, en plaats geen zware gewichten op het snoer. Houd de stekker uit de buurt van warme oppervlakken.
 25. Gebruik het apparaat niet met een beschadigde stekker of een beschadigd stopcontact. Gebruik het apparaat niet als deze niet goed werken, zijn gevallen,

- beschadigd of in contact zijn gekomen met water. Deze moeten worden gerepareerd door de fabrikant of diens servicevertegenwoordiger om gevaarlijke situaties te voorkomen.
26. Als het netsnoer beschadigd is, moet dit worden vervangen door de fabrikant of diens servicevertegenwoordiger om gevaarlijke situaties te voorkomen.
 27. De stekker moet worden verwijderd uit het stopcontact voordat u het apparaat schoonmaakt of onderhoudt. Trek nooit aan het snoer om de stekker uit het stopcontact te verwijderen.
 28. De reserveaccu moet door de fabrikant of diens servicevertegenwoordiger worden vervangen om gevaarlijke situaties te voorkomen.
 29. De reserveaccu moet uit het apparaat worden gehaald en worden afgevoerd in overeenstemming met lokale wet- en regelgeving voordat u het apparaat afvoert.
 30. De stekker van apparaat moet uit het stopcontact worden gehaald voordat u de accu uit het apparaat verwijdert om het apparaat af te voeren.
 31. Voer batterijen af in overeenstemming met de lokale wet- en regelgeving.
 32. Verbrand het apparaat niet, ook niet als het ernstig is beschadigd. Bij verbranding kan de accu ontploffen.
 33. Het apparaat moet worden gebruikt in overeenstemming met de instructies in deze gebruikshandleiding. Het bedrijf aanvaardt geen aansprakelijkheid voor eventuele schade of eventueel persoonlijk letsel die/dat door onvakkundig of onjuist gebruik wordt veroorzaakt.
 34. **WAARSCHUWING:** Gebruik voor het opladen van de accu uitsluitend de verwijderbare voedingseenheid GM95-240375-D die bij dit apparaat is geleverd.
 35. De robot bevat batterijen die uitsluitend mogen worden vervangen door iemand die hiertoe bevoegd is.
 36. De stekker en de stroomadapter moeten binnenshuis worden gebruikt.
 37. Als de WINBOT werkt op vacuümglas dat lekt, verwijdert u de WINBOT onmiddellijk nadat het reinigen is voltooid.
 38. Controleer vóór het schoonmaken of er zich kleine vuildeeltjes bevinden in het gebied waar de WINBOT moet worden bevestigd. Verwijder deze eventueel of verplaats de WINBOT naar een gebied zonder vuildeeltjes om krassen op het glas te voorkomen.
 39. Maak de dweilpad op tijd schoon en verwijder kleine vuildeeltjes op de dweilpad om krassen op het glas te voorkomen.

Om te voldoen aan de vereisten voor blootstelling aan RF-straling, moet er een afstand van 20 cm of meer worden aangehouden tussen dit apparaat en personen tijdens het gebruik van het apparaat.

Om naleving te garanderen, wordt het gebruik van het apparaat op kleinere afstand niet aanbevolen.

De antenne die voor deze zender wordt gebruikt, mag niet op dezelfde plek als een andere antenne of zender worden geplaatst.

	Klasse II
	Transformator met kortsluitvaste veiligheidsisolatie
	Schakelmodus voeding
	Alleen voor gebruik binnenshuis
	Gelijkstroom
	Wisselstroom

Voor EU-landen

Ga voor meer informatie over de EU-conformiteitsverklaring naar <https://www.ecovacs.com/global/compliance>

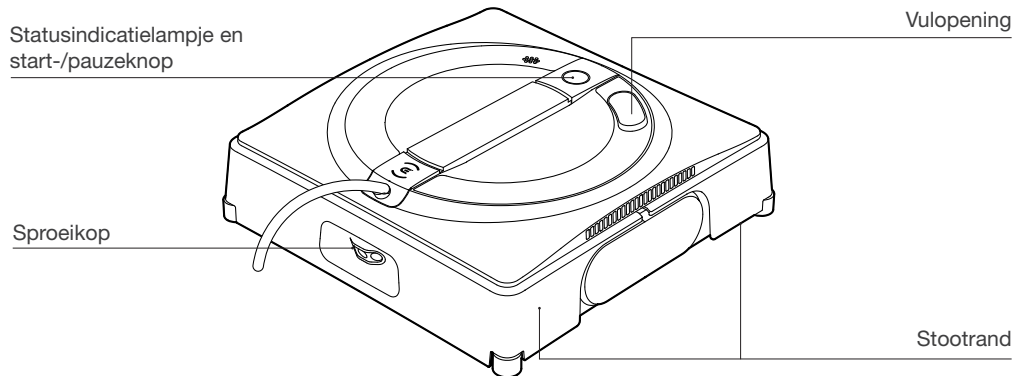


Correcte verwijdering van dit product

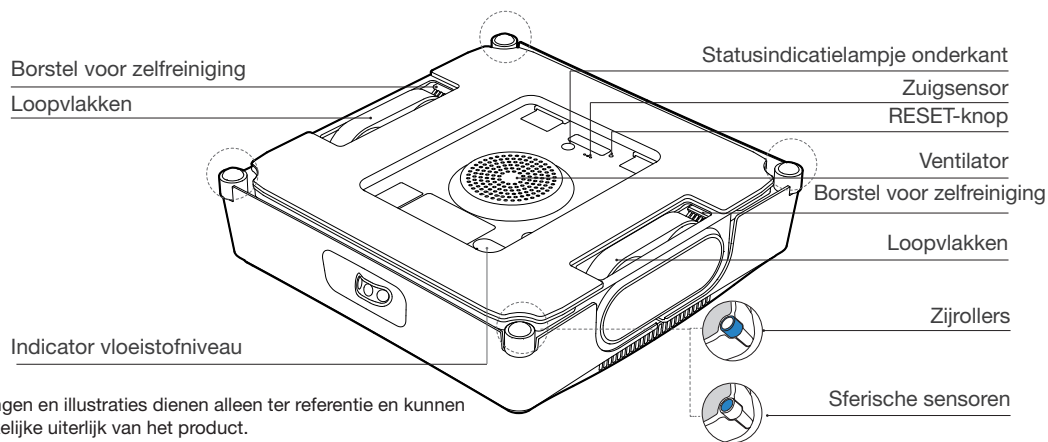
Dit symbool geeft aan dat dit product in de EU niet mag worden afgevoerd met overig huishoudelijk afval. Om eventuele schade aan het milieu of de gezondheid door ongecontroleerde afvalverwijdering te voorkomen, dient u het op verantwoorde manier te recyclen ter bevordering van het duurzaam hergebruik van materiële hulpbronnen. Als u uw apparaat wilt recyclen, kunt u gebruikmaken van de retour- en verzamelsystemen of contact opnemen met het verkooppunt waar het product is gekocht. Daar kan dit product veilig worden gerecycled.

Productschema

WINBOT



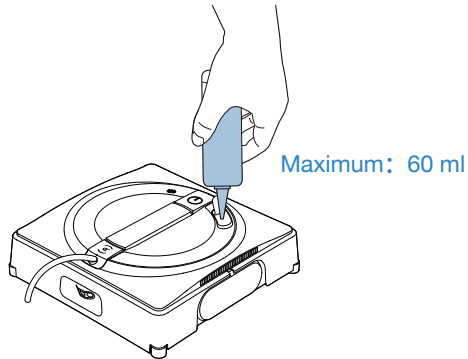
Onderaanzicht



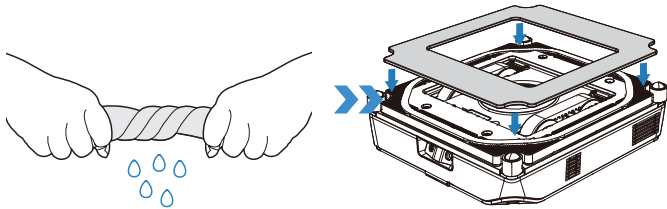
Opmerking: Afbeeldingen en illustraties dienen alleen ter referentie en kunnen afwijken van het werkelijke uiterlijk van het product. Productontwerp en specificaties kunnen zonder voorafgaande kennisgeving worden gewijzigd.

Aan de slag

1. Voeg ECOVACS WINBOT Reinigingsoplossing toe aan de watertank.



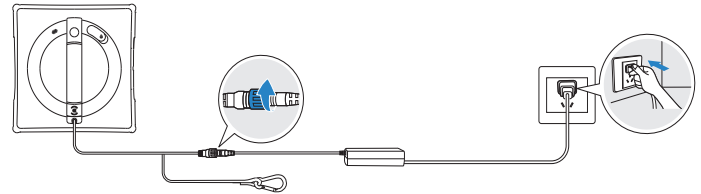
2. Maak de reinigingspad nat, wring hem uit en leg hem plat op het klittenband aan de onderkant van de WINBOT. Let erop dat u de smalle en brede kant goed neerlegt.



3. Sluit de WINBOT-verbindingkabel, de voedingsadapter en de stekker aan.

Zorg ervoor dat de batterij volledig is opgeladen voordat u het apparaat gebruikt. De oplaadtijd is ongeveer 4 uur.

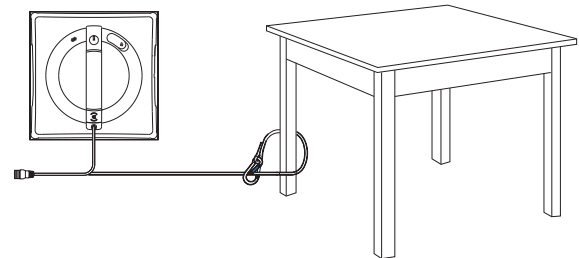
*Schakel de WINBOT niet uit als deze bezig is, omdat hij dan kan vallen.



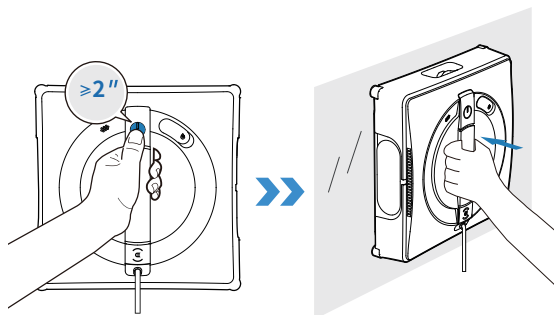
4. Maak de veiligheidskabel vast

Bind de veiligheidskabel goed vast aan een stabiel object dat niet gemakkelijk kan worden verplaatst (bijv. een tafelpoot, stoelpoot, beddenpoot, bankpoot, gordijnstang, trapleuning, enz.) en vergrendel de karabijnhaak zoals hieronder weergegeven.

Opmerking: Wanneer de WINBOT aan het werk is, moet u ervoor zorgen dat iemand in de buurt is om toezicht te houden.



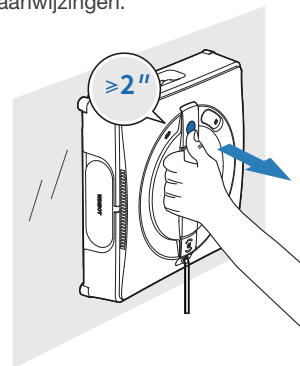
5. Houd de START-knop 2 seconden lang ingedrukt om de ventilator te starten. Plaats de onderkant van de WINBOT (de kant met de reinigingspad) tegen het raam. De WINBOT hecht zich automatisch aan het raam en begint met schoonmaken.



*Controleer vóór het schoonmaken of er zich kleine vuildeeltjes bevinden in het gebied waar de WINBOT moet worden bevestigd. Verwijder deze eventueel of verplaats de WINBOT naar een gebied zonder vuildeeltjes om krassen op het glas te voorkomen.

*Maak de reinigingspad op tijd schoon en verwijder kleine vuildeeltjes die erop zitten om krassen op het glas te voorkomen.

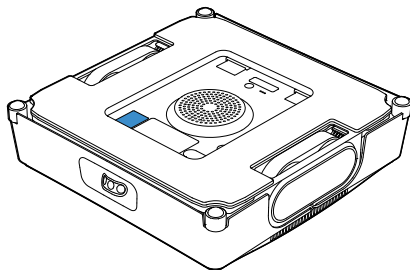
6. Wanneer het schoonmaken is voltooid, keert de WINBOT automatisch terug naar de beginpositie en wacht om eraf te worden gehaald. Houd op dit punt de START-knop 2 seconden lang ingedrukt om de ventilator te stoppen. Schakel de WINBOT vervolgens uit volgens de spraakaanwijzingen.



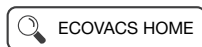
*Als de WINBOT werkt op vacuümglas dat lekt, verwijdt u de WINBOT onmiddellijk nadat het reinigen is voltooid.

Om alle beschikbare functies te kunnen gebruiken, raden we u aan uw WINBOT te bedienen via de ECOVACS HOME-app.

- ① Scan de QR-code aan de onderkant van de WINBOT om de ECOVACS HOME App te downloaden en te installeren.
- ② Open de ECOVACS HOME App en volg de instructies om de WINBOT te verbinden.



OF



Technische specificaties

WINBOT-model	WG852-11		
Nominaal ingangsvermogen	24 V --- 3,75 A	N o m i n a a l vermogen	90W
Voedingsadapter	GM95-240375-D		
Ingang	100-240 V~ 50-60 Hz 2,5A	Uitgang	24 V --- 3,75 A 90W
Afmetingen WINBOT (mm)	271*271*77		
Stroomverbruik indien uitgeschakeld/in stand-by	Minder dan 0,50 W.		
Frequentiebanden	2400-2483,5 MHz		

Het uitgangsvermogen van de wifi-module is minder dan 100 MW.

Opmerking: Technische en ontwerpspecificaties kunnen worden gewijzigd voor continue productverbetering.

Viktiga säkerhetsinstruktioner

När du använder elapparater måste du följa grundläggande försiktighetsåtgärder, inklusive följande:

LÄS ALLA INSTRUKTIONER INNAN DU ANVÄNDER DEN HÄR APPARATEN.

SPARA DESSA INSTRUKTIONER

1. Den här apparaten får användas av personer med nedsatt fysisk, sensorisk eller mental förmåga och personer som saknar erfarenhet och kunskap om det sker under uppsikt eller om de har fått instruktioner om hur de använder apparaten på ett säkert sätt och förstår de risker som föreligger. Barn får inte leka med apparaten. Du får inte använda apparaten om den har tappats, om det finns synliga tecken på skador på den eller om den läcker. Förvara apparaten utom räckhåll för barn när den är spänningssatt.
2. Du får inte använda eller ladda apparaten i extremt varma eller kalla miljöer (under 0 °C, över 40 °C eller miljöer med luftfuktighet över 85 %) eftersom det kan påverka batterilivslängden.
3. Du får använda apparaten till att rengöra utsidan av fönsterrutor om den är korrekt fäst på ett sätt läge med hjälp av karbinhaken och det inte blåser, regnar eller snöar.
4. Innan du använder WINBOT-roboten måste du använda karbinhaken till att låsa säkerhetslinan på en stark inomhusskena och se till att roboten sitter ordentligt fast på den.
5. Lämna inte apparaten obevakad när du inte använder den. För att förhindra kropps- och egendomsskador på grund av att WINBOT-roboten ramlar ned måste du se till att det inte finns några människor, djur eller värdefulla ömtåliga föremål under dess arbetsområde.
6. Använd inte apparaten när det blåser orkanstyrka eller på höjder över 2 000 meter.
7. Kontrollera att apparaten är ansluten när den rengör. Den har ett säkerhetsbatteri som laddas under användning. Säkerhetsbatteriet strömförsörjer den om strömförsörjningen skulle kopplas ifrån eller om det skulle uppstå strömavbrott.
8. Lämna inte apparaten obevakad när den är ansluten.
9. Endast för hushållsbruk (inklusive utsidan av fönster). Du får inte använda apparaten i kommersiella eller industriella miljöer.

10. Du får inte använda apparaten på trasigt eller ojämnt glas, som glas med klistermärken, reklamaffischer eller upphöjda mönster, för att förhindra att glaset går sönder eller apparaten faller ned. Du får inte använda apparaten på ytor med mellanrum, som glas med mellanrum eller hål eller två intilliggande glaspaneler utan ram med mellanrum för att förhindra att apparaten faller ned på grund av dålig fastsättning.
11. Du får endast använda tillbehör som rekommenderas eller säljs av tillverkaren. Du måste använda den nätadapter som tillhandahålls av tillverkaren.
12. Kontrollera att spänningen för strömkällan överensstämmer med den spänning som är angiven på nätadaptern.
13. Du får inte använda apparaten på glas med ram där ramen är smalare än 5 mm.
14. Du får inte använda apparaten på glas som är tunnare än 3 mm eller speglar som är tunnare än 4 mm.
15. Du får inte använda apparaten på glas och speglar med handtagshöjd på 70–105 mm.
16. Du får inte använda apparaten på fönster som är täckta av fett.
17. När du använder apparaten i miljöer med hög luftfuktighet påverkar dess prestanda.
18. Förvara apparaten på behörigt avstånd från värme och brandfarliga material.
19. Du får inte använda apparaten på utsidan av fönsterrutor när det regnar eftersom den kan skadas och falla ned.
20. Du får inte använda apparaten om den inte sitter ordentligt fast på glaset eller om den verkar vara skadad.
21. För att minska risken för stötar får du inte utsätta apparaten för vatten och andra vätskor. Du får inte placera eller förvara apparaten där den kan falla eller dras ned i ett badkar eller handfat.
22. Du får inte röra vid elkontakten med våta händer.
23. Placera inte apparaten ovanpå andra elektriska apparater när du laddar den och håll den borta från eld och vätska.
24. Var försiktig så att du inte skadar nätsladden. Du får inte dra i eller bära apparaten i nätsladden, använd nätsladden som handtag, stänga fönster om nätsladden eller dra nätsladden runt vassa kanter eller hörn. Håll nätsladden borta från varma ytor.
25. Använd inte med skadad nätsladd eller skadat uttag. Du får inte använda apparaten om den







- inte fungerar på rätt sätt eller om den har tappats, skadats eller kommit i kontakt med vatten. Den måste repareras av tillverkaren eller dess serviceombud för att undvika fara.
26. Om nätsladden är skadad måste tillverkaren eller tillverkarens serviceombud byta den för att undvika fara.
 27. Du måste dra ut kontakten från uttaget innan du rengör eller underhåller apparaten. Du får inte dra ut nätadaptern genom att dra i nätsladden.
 28. Säkerhetsbatteriet måste bytas av tillverkaren eller tillverkarens serviceombud för att undvika fara.
 29. Du måste ta bort och kassera säkerhetsbatteriet enligt lokala lagar och förordningar innan du kasserar apparaten.
 30. Du måste koppla ifrån apparaten från uttaget innan du tar bort batteriet för kassering av apparaten.
 31. Kassera använda batterier i enlighet med lokala lagar och bestämmelser.
 32. Du får inte bränna apparaten även om den är allvarligt skadad. Batterierna kan explodera vid brand.
 33. Apparaten måste användas i enlighet med anvisningarna i denna bruksanvisning.

Företaget är inte ansvarigt för eventuella skador eller personskador som beror på felaktig användning.

34. **VARNING:** Du måste använda den löstagbara strömförsörjningsenheten GM95-240375-D som medföljer apparaten till att ladda batteriet.
35. Roboten innehåller batterier som endast kan bytas ut av utbildade personer.
36. Du måste använda kontakten och nätadaptern inomhus.
37. Om det vakuumbglas WINBOT-roboten arbetar på läcker måste du ta bort den när den har slutfört rengöringen.
38. Innan du använder WINBOT-roboten måste du kontrollera om det finns några småpartiklar i det område den ska städa. Om det finns några tar du bort dem eller flyttar den till ett område utan partiklar för att undvika att glaset repas.
39. Rengör moppdynan i tid och se till att det inte finns några småpartiklar på den för att undvika repor på glaset.

För att uppfylla kraven gällande RF-exponering ska ett avstånd på 20 cm eller mer upprätthållas mellan enheten och personer under användning av enheten.

För att säkerställa överensstämmelse rekommenderas inte användning närmare än detta avstånd. Du får inte placera den antenn som används för den här sändaren tillsammans med någon annan antenn eller sändare.

	Klass II
	Kortslutningssäker isoleringstransformator
	Strömbrytare för lägesval
	Endast för inomhusbruk
	Likström
	Växelström

För EU-länder

Information om EU-försäkran om överensstämmelse finns på <https://www.ecovacs.com/global/compliance>.

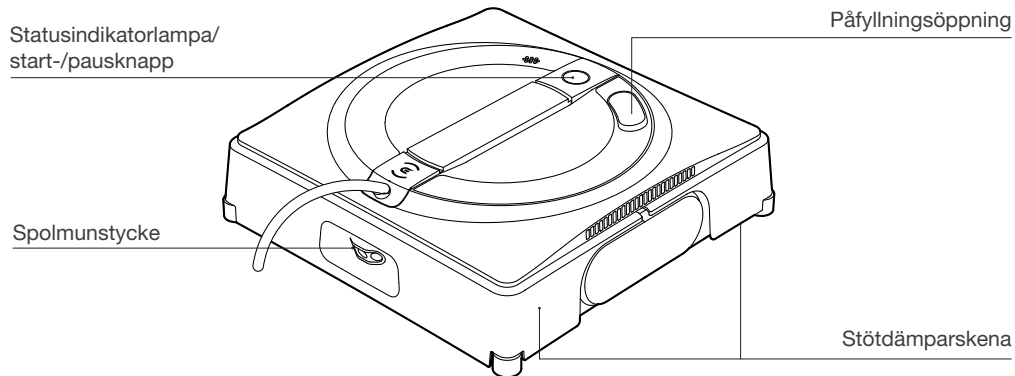


Korrekt kassering av produkten

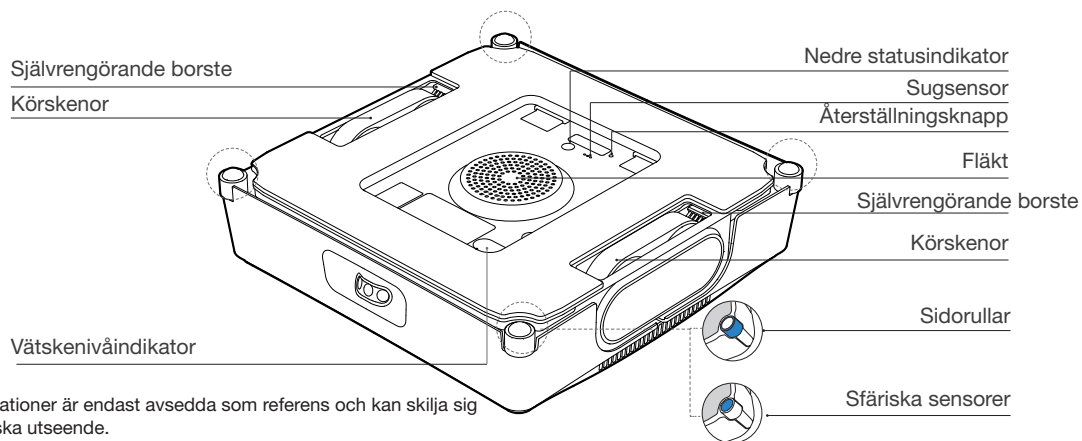
Den här märkningen anger att produkten inte ska kasseras tillsammans med andra hushållssopor inom hela EU. För att förhindra eventuella skador på miljön eller människors hälsa till följd av okontrollerad avfallshantering ska den återvinnas på ett ansvarsfullt sätt för att främja en hållbar återanvändning av materialresurser. För att återvinna den använda enheten ska du använda system för retur och insamling eller kontakta återförsäljaren där produkten köptes. De kan återvinna produkten på ett säkert sätt.

Produktdiagram

WINBOT



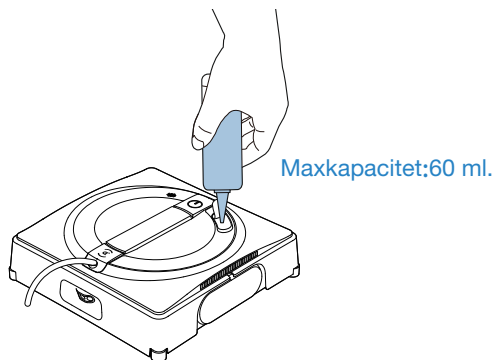
Vy nerifrån



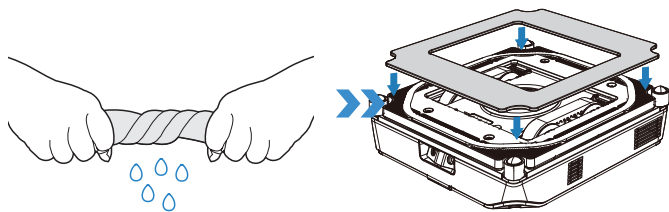
Obs! Bilder och illustrationer är endast avsedda som referens och kan skilja sig från produktens faktiska utseende.
Produktens utformning och specifikationer kan ändras utan föregående meddelande.

Snabbstart

1. Fyll på ECOVACS WINBOT-rengöringslösning i vattentanken.

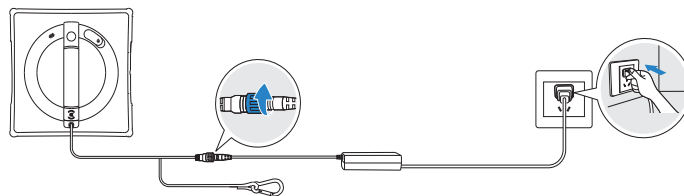


2. Fukta rengöringsdynan, vrid ur den och placera den plant på korbborrbandet längst ned på WINBOT-roboten. Rikta in den smala och breda sidan på rätt sätt.



3. Anslut WINBOT-kabeln, -nätadaptern och -kontakten. Kontrollera att batteriet är fulladdat före användning. Laddningstiden är cirka fyra timmar.

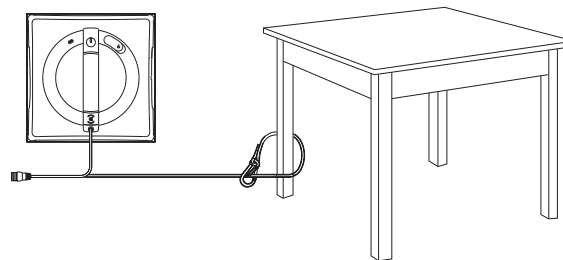
* Stäng inte av WINBOT-roboten medan den arbetar eftersom det kan medföra risk för att den faller ned.



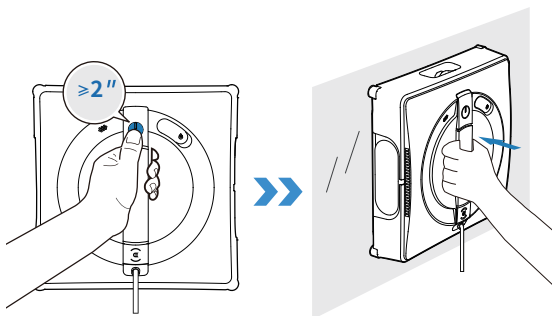
4. Knyt fast säkerhetslinan

Knyt fast säkerhetslinan ordentligt i ett stabilt föremål som inte lätt kan flyttas (bordsben, stolsben, sängben, bäddsoffsben, gardinstång, trappledstång osv.) och lås karbinhaken enligt bilden nedan.

Obs! Se till att någon i närheten övervakar WINBOT-roboten när den arbetar.

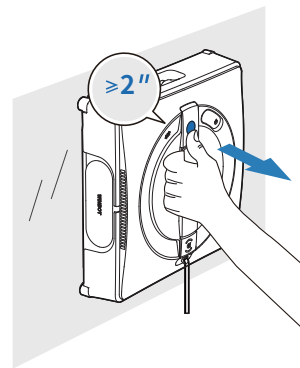


5. Håll in startknappen i två sekunder för att starta fläkten. Placera den nedre sidan av WINBOT-roboten (sidan med rengöringsdynan) mot fönstret. Den fäster automatiskt och börjar rengöra.



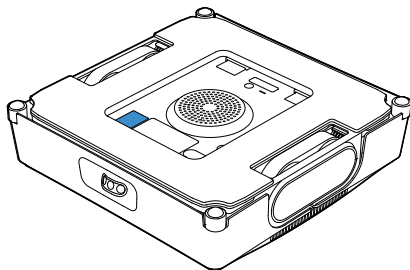
* Innan du rengör måste du kontrollera om det finns några småpartiklar i det område WINBOT-roboten ska städa. Om det finns några tar du bort dem eller flyttar den till ett område utan partiklar för att undvika att glaset repas. Rengör rengöringsdynan i tid och se till att det inte finns några småpartiklar på den för att undvika repor på glaset.

6. När WINBOT-roboten är klar med rengöringen återgår den automatiskt till sin ursprungliga plats och väntar på att du ska ta bort den. Håll in startknappen i två sekunder för att stoppa fläkten. Ta bort WINBOT-roboten enligt röstinstruktionerna.



* Om det vakuumglas WINBOT-roboten arbetar på läcker måste du ta bort den när den har slutfört rengöringen.

- ① Skanna QR-koden på undersidan av WINBOT för att ladda ner och installera ECOVACS HOME-appen.
- ② Öppna ECOVACS HOME-appen och följ guiden för att ansluta WINBOT.



ELLER



Tekniska data

WINBOT-modell	WG852-11		
Ineffekt	24 V $\overline{=}$ 3,75 A	Märkeffekt	90 W
Nätadapter	GM95-240375-D		
Ange	100-240 V~ 50-60 Hz 2,5 A	Uteffekt	24 V $\overline{=}$ 3,75 A 90 W
WINBOT-mått (mm)	271 x 271 x 77		
Avstängt/Standby-läge Effekt	Mindre än 0,50 W		
Frekvensband	2400-2483,5 MHz		

Uteffekten för den trådlösa modulen är mindre än 100 mW.

Observera: Tekniska och designspecifikationer kan ändras för kontinuerlig produktförbättring.

Viktige sikkerhetsinstruksjoner

Når du bruker et elektrisk produkt, må du alltid følge grunnleggende forholdsregler, inkludert følgende:

LES ALLE INSTRUKSJONENE FØR DU BRUKER DETTE PRODUKTET. TA VARE PÅ DISSE INSTRUKSJONENE

1. Dette produktet kan brukes av personer med nedsatt sanseevne eller fysisk eller psykisk funksjonsevne, eller personer med manglende erfaring eller kunnskap, dersom de får tilsyn eller instruksjoner om bruk av produktet på en sikker måte og de forstår risikoen. Barn skal ikke leke med produktet. Produktet skal ikke brukes hvis det har falt i gulvet/bakken, hvis det har synlige tegn på skade, eller hvis det lekker. Hold produktet utilgjengelig for barn når det er strømførende.
2. Ikke bruk og lad produktet i ekstremt varme eller kalde omgivelser (ikke under 0 °C, over 40 °C eller med over 85 % luftfuktighet), da det kan påvirke batteriets levetid negativt.
3. Produktet kan brukes til rengjøring av vinduer utendørs hvis det er festet ordentlig med en karabinkrok, hvis det er lite vind og det ikke regner eller snør.
4. Før bruk må du låse sikkerhetskabelen til et sterkt innendørs rekkverk ved hjelp av karabinkroken, og forsikre deg om at WINBOT er godt festet.
5. Ikke la produktet stå uten tilsyn under bruk. For å unngå personskader eller materielle skader som følge av at produktet faller ned ved et uhell, må du sørge for at det ikke er personer, dyr eller verdifulle, skjøre gjenstander under arbeidsområdet til WINBOT.
6. Ikke bruk produktet i storm og vind med styrke 10 eller i områder der høyden overstiger 2000 meter.
7. Sørg for at produktet er koblet til mens det er i bruk. Produktet har et nød batteri som lades under bruk. Nødbatteriet gir strøm til produktet ved frakobling eller strømbrydd.
8. Ikke la produktet stå uten tilsyn når det er koblet til strøm.
9. BARE til husholdningsbruk (inkludert vinduer utendørs). Ikke bruk produktet i kommersielle eller industrielle miljøer.
10. Produktet må ikke brukes på knust eller ujevnt glass, for eksempel glass med statiske

klistremerker, reklameplakater eller hevede mønstre, for å unngå at glasset knuses eller produktet faller ned. Produktet må heller ikke brukes på overflater med mellomrom, for eksempel glass med sprekker eller hull eller to tilstøtende, rammeløse glassflater med mellomrom mellom, for å unngå at produktet mister grepet og faller.

11. Bruk bare tilbehør som anbefales eller leveres av produsenten. Bruk bare strømadapteren som leveres av produsenten.
12. Kontroller at nettspenningen er den samme som spenningen som er oppgitt på strømadapteren.
13. Ikke bruk produktet på innrammet glass med en ramme med tykkelse på under 5 mm.
14. Produktet må ikke brukes på glass med en tykkelse på under 3 mm eller på speil med en tykkelse på under 4 mm.
15. Produktet må ikke brukes på glass eller speil med en håndtakhøyde på 70~105 mm.
16. Ikke bruk produktet på fettete vinduer.
17. Rengjøringsytelsen påvirkes negativt ved bruk i omgivelser med høy luftfuktighet.
18. Oppbevar produktet unna varme og unna brannfarlige materialer.
19. Ikke bruk produktet på vinduer utendørs når



det regner, da det kan føre til at produktet blir skadet eller faller.

20. Ikke bruk produktet hvis det ikke festes godt til glasset eller har synlige tegn på skade.
21. For å redusere risikoen for elektrisk støt må du ikke plassere produktet i vann eller annen væske. Ikke plasser eller oppbevar produktet på steder der det kan falle ned eller trekkes ned i et badekar eller en vask.
22. Ikke berør støpselet med våte hender.
23. Når du lader produktet, må du ikke plassere det på andre elektriske produkter. Du må også holde det unna ild og væske.
24. Vær forsiktig så du ikke skader strømledningen. Ikke dra i strømledningen eller bær produktet etter strømledningen, og ikke bruk strømledningen som håndtak. Unngå også at strømledningen kommer i klem når du lukker et vindu, og å plassere tunge gjenstander på ledningen. Hold strømledningen unna varme overflater.
25. Må ikke brukes med skadet strømledning eller stikkontakt. Produktet må ikke brukes hvis det ikke fungerer som det skal, har falt i gulvet/ bakken, er skadet eller har vært i kontakt med vann. Det må repareres av produsenten eller deres serviceverksted for å unngå fare.

26. Hvis strømledningen er skadet, må den skiftes ut av produsenten eller deres serviceverksted for å unngå fare.
27. Støpselet må tas ut av stikkontakten før rengjøring eller vedlikehold av produktet. Ikke koble fra strømadapteren ved å trekke i strømledningen.
28. Nødbatteriet må skiftes ut av produsenten eller deres serviceverksted for å unngå fare.
29. Nødbatteriet må tas ut og kastes i henhold til lokale lover og forskrifter før produktet kasseres.
30. Produktet må kobles fra stikkontakten før batteriet tas ut for kassering av produktet.
31. Kast brukte batterier i henhold til lokale lover og forskrifter.
32. Produktet må ikke brennes, selv om det har alvorlige skader. Batteriet kan eksplodere hvis det utsettes for ild.
33. Produktet må brukes i henhold til instruksjonene i denne brukerveiledningen. Selskapet kan ikke holdes ansvarlig for personskader eller materielle skader som skyldes feil bruk.
- 34. ADVARSEL:** Bruk bare den avtakbare strømforsyningen GM95-240375-D, som fulgte med dette produktet, til lading av batteriet.
35. Roboten inneholder batterier som bare kan skiftes av kvalifiserte personer.
36. Støpselet og strømadapteren må brukes innendørs.
37. Hvis glasset som WINBOT arbeider med, lekker, må du fjerne WINBOT umiddelbart etter at rengjøringen er fullført.
38. Før rengjøring må du se etter små partikler i området der WINBOT skal festes. Hvis du finner slike partikler, må du fjerne dem eller bytte til et partikkelfritt område for å unngå riper i glasset.
39. Rengjør moppeputen regelmessig, og sørg for at eventuelle små partikler på den fjernes helt, for å unngå riper i glasset.

For å oppfylle kravene til eksponering for radiofrekvent stråling skal det være en avstand på 20 cm eller mer mellom denne enheten og personer når enheten er i bruk.

For å sikre samsvar anbefales det ikke å være nærmere enn dette. Antennen som brukes til denne senderen, må ikke plasseres sammen med andre antenner eller sendere.

	Klasse II
	Kortslutningssikker omformer med skillebryter
	Strømforsyning med brytermodus
	Kun til innendørs bruk
	Likestrøm
	Vekselstrøm

For EU-land

Hvis du vil ha informasjon om EU-samsvarserklæringen, kan du gå til <https://www.ecovacs.com/global/compliance>

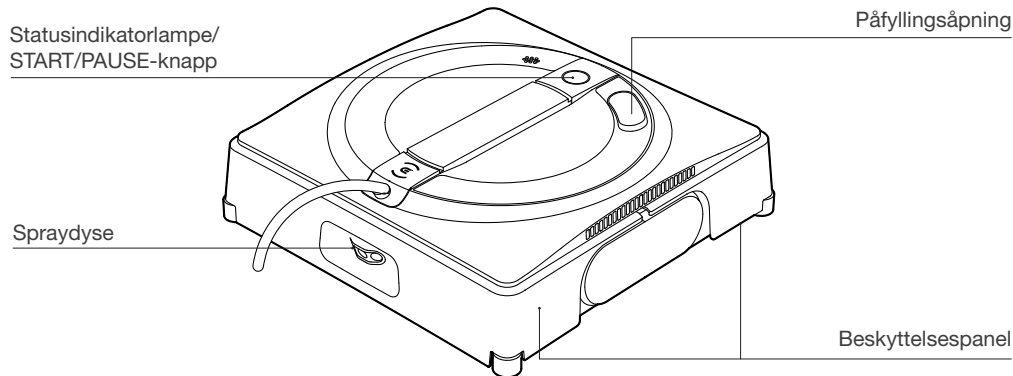


Riktig kassering av dette produktet

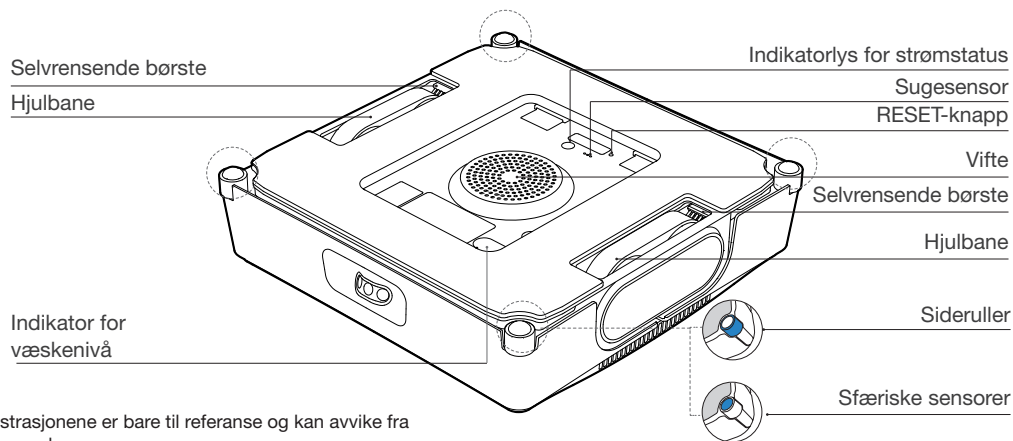
Dette merket betyr at produktet ikke skal kastes sammen med annet husholdningsavfall i EU. For å unngå miljø- og helseskader som følge av feil avhending, må det gjenvinnes på en ansvarlig måte som fremmer bærekraftig gjenbruk av ressurser. Hvis du vil gjenvinne en brukt enhet, kan du bruke systemene for retur og henting eller kontakte forhandleren der produktet ble kjøpt. De kan trygt gjenvinne dette produktet.

Produktdiagram

WINBOT



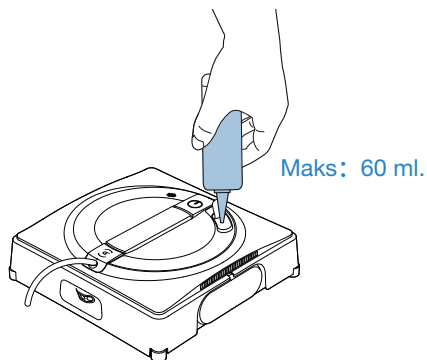
Sett nedenfra



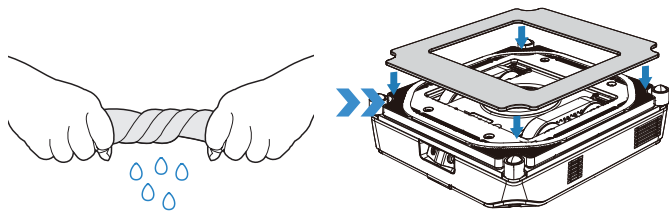
Merk: Figurene og illustrasjonene er bare til referanse og kan avvike fra produktets faktiske utseende.
Produktdesign og -spesifikasjoner kan endres uten varsel.

Hurtigstart

1. Tilsett ECOVACS WINBOT rengjøringsmiddel i vanntanken.



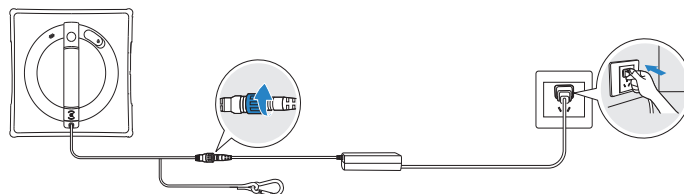
2. Fukt og vri opp tørkeputen, og legg den flatt på borrelåsen nederst på undersiden av WINBOT. Pass på at du legger den riktig i forhold til den smale og brede siden.



3. Koble til WINBOT-forbindelseskabelen, strømadapteren og støpselet.

Sørg for at batteriet er fulladet før du bruker produktet. Ladetiden er på ca. fire timer.

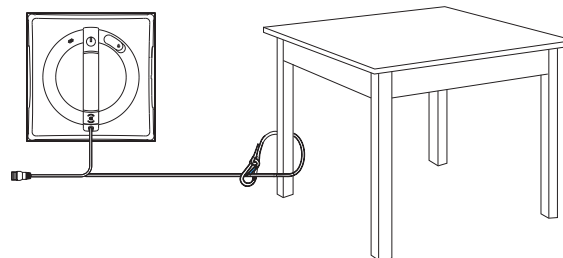
* Ikke slå av WINBOT mens den er i gang. Dette kan føre til at den faller.



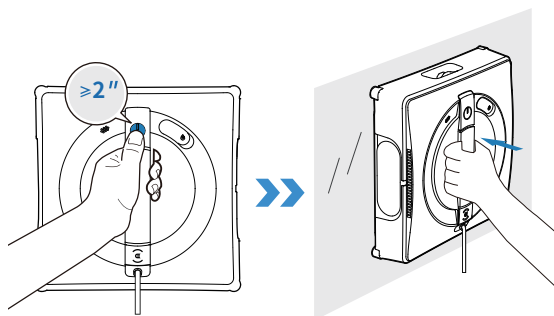
4. Fest sikkerhetstauet

Fest sikkerhetstauet på riktig måte til en stabil gjenstand som ikke lett kan flyttes (f.eks. bordbein, stolbein, sengebein, sofabein, gardinstang, trapperekkeverk osv.), og lås karabinkroken som vist nedenfor.

Merk: Når WINBOT arbeider, må det være noen i nærheten for å holde øye med den.



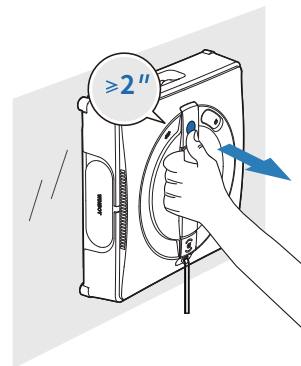
5. Hold inne START-knappen i to sekunder for å starte viften. Plasser undersiden av WINBOT (siden med tørkeputen) mot vinduet. WINBOT fester seg automatisk og begynner å rengjøre.



*Før rengjøring må du se etter små partikler i området der WINBOT skal festes. Hvis du finner slike partikler, må du fjerne dem eller bytte til et partikkelfritt område for å unngå riper i glasset.

*Rengjør tørkeputen regelmessig, og sørg for at eventuelle små partikler på den fjernes helt, for å unngå riper i glasset.

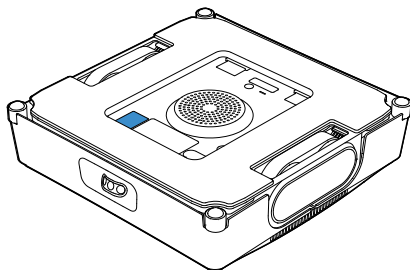
6. Når rengjøringen er fullført, går WINBOT automatisk tilbake til startpunktet, der den venter på å bli fjernet. Hold inne START-knappen i 2 sekunder for å stoppe viften. Deretter fjerner du WINBOT i henhold til talemeldingene.



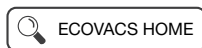
*Hvis glasset som WINBOT arbeider med, lekker, må du fjerne WINBOT umiddelbart etter at rengjøringen er fullført.

For å få tilgang til alle tilgjengelige funksjoner anbefaler vi at du bruker ECOVACS HOME-appen til å kontrollere WINBOT.

- ① Skann QR-koden på undersiden av WINBOT for å laste ned og installere ECOVACS HOME-appen.
- ② Åpne ECOVACS HOME-appen og følg veiviseren for å koble til WINBOT.



ELLER



Tekniske spesifikasjoner

WINBOT-modell	WG852-11		
Nominell inngang	24 V $\overline{=}$ 3,75 A	Watt	90 W
Strømadapter	GM95-240375-D		
Inngang	100–240 V 50–60 Hz 2,5 A	Utgang	24 V $\overline{=}$ 3,75 A 90 W
WINBOT-mål (mm)	271*271*77		
Av/På-ventemodus effekt	Mindre enn 0,50 W		
Frekvensbånd	2400-2483,5 MHz		

Utgangseffekten til den trådløse modulen er mindre enn 100 mW.
Merk: Tekniske og designspesifikasjoner kan endres for kontinuerlig produktforbedring.

Vigtige sikkerhedsanvisninger

Når du bruger et elektrisk apparat, skal du altid følge de grundlæggende sikkerhedsforanstaltninger, herunder:

LÆS ALLE ANVISNINGERNE, FØR DU BRUGER DETTE APPARAT. GEM DISSE ANVISNINGER

1. Dette apparat kan bruges af personer med nedsatte fysiske, sensoriske eller mentale evner eller manglende erfaring og viden, hvis de er blevet vejledt eller instrueret i sikker brug af apparatet og forstår de medfølgende risici. Børn må ikke lege med apparatet. Apparatet må ikke bruges, hvis det er blevet tabt, hvis der er synlige tegn på skader, eller hvis det er utæt. Opbevar apparatet utilgængeligt for børn, når det er tændt.
2. Brug eller oplad ikke apparatet i meget varme eller kolde omgivelser (under 0 °C eller over 40 °C, over 85 % luftfugtighed), da det kan påvirke batteriets levetid.
3. Apparatet kan bruges til at rengøre vinduer udvendigt, hvis det er korrekt fastgjort til en sikker position med karabinen, vinden er rolig, og det ikke regner eller sner.
4. Før brug skal du bruge karabinhagen til at låse sikkerhedsstroppen til et stærkt indendørs gelænder og sørge for, at WINBOT er sikkert fastgjort til den.
5. Efterlad ikke apparatet uden opsyn, når det bruges. For at undgå personskade eller materiel skade som følge af, at apparatet ved et uheld falder ned, skal du sørge for, at der ikke er personer, dyr eller værdifulde, skrøbelige genstande under WINBOTs arbejdsområde.
6. Brug ikke apparatet i storm og vindstyrke 10 eller i områder, hvor højden overstiger 2000.
7. Sørg for, at apparatet er sat i stikkontakten, mens det rengører. Apparatet har et sikkerhedsbatteri, der oplades under brug. Sikkerhedsbatteriet forsyner apparatet med strøm, hvis det tages ud af stikkontakten, eller der opstår strømsvigt.
8. Efterlad ikke apparatet uden opsyn, når det er tilsluttet stikkontakten.
9. KUN til husholdningsbrug (inklusive udvendigt vindue). Brug ikke apparatet i kommercielle eller industrielle miljøer.
10. Må ikke bruges på knust eller ujævnt glas, f.eks. glas med statiske klistermærker, reklameplakater eller hævede mønstre, så

glasset ikke går i stykker, eller apparatet ikke falder ned. Brug ikke apparatet på overflader med mellemrum, f.eks. et stykke glas med mellemrum eller huller, eller to tilstødende stykker glas uden ramme med et mellemrum imellem, for at undgå, at apparatet falder ned på grund af dårlig fastgørelse.







11. Brug udelukkende tilbehør, der anbefales eller leveret af fabrikanten. Brug kun den strømadapter, der er leveret af fabrikanten.
12. Sørg for, at strømforsyningskildens spænding svarer til den spænding, der er angivet på strømadapteren.
13. Brug ikke apparatet på et indrammet glas med en ramme, der er mindre end 5 mm.
14. Må ikke anvendes på glas, der er mindre end 3 mm i tykkelsen, eller spejle, der er mindre end 4 mm i tykkelsen.
15. Må ikke bruges på glas eller spejle med en håndtagshøjde på 70 ~ 105 mm.
16. Brug ikke apparatet på fedtede vinduer.
17. Rengøringsevnen påvirkes ved brug i omgivelser med høj luftfugtighed.
18. Opbevar apparatet væk fra varme og brændbare materialer.
19. I regnvejr må apparatet ikke bruges udvendigt på vinduer for at undgå risiko for, at apparatet

beskadiges eller falder ned.

20. Brug ikke apparatet, hvis det ikke sidder godt fast på glasset eller har synlige tegn på skader.
21. For at reducere risikoen for elektrisk stød må apparatet ikke kommes i vand eller anden væske. Anbring eller opbevar ikke apparatet et sted, hvor det kan falde ned eller blive trukket ned i et badekar eller en vask.
22. Rør ikke ved strømstikket med våde hænder.
23. Under opladning må apparatet ikke placeres på andre elektriske apparater, og det må ikke komme i nærheden af ild eller væske.
24. Pas på ikke at beskadige strømkablet. Undgå at trække i eller bære apparatet ved at holde i strømkablet, bruge strømkablet som håndtag, lukke vinduer på strømkablet eller placere tung vægt på strømkablet. Hold strømkablet væk fra varme overflader.
25. Må ikke anvendes med et beskadiget strømkabel eller en beskadiget stikkontakt. Apparatet må ikke bruges, hvis den ene eller den anden ikke fungerer korrekt, har været tabt, er beskadiget eller er kommet i kontakt med vand. Den må kun repareres af fabrikanten eller dennes serviceværksted for at undgå enhver risiko.
26. Hvis strømkablet bliver beskadiget, må den

- kun udskiftes af fabrikanten eller dennes serviceværksted for at undgå enhver risiko.
27. Stikket skal tages ud af stikkontakten, før apparatet rengøres eller vedligeholdes. Strømadapteren må ikke frakobles ved at trække i strømkablet.
 28. Sikkerhedsbatteriet må kun udskiftes af fabrikanten eller dennes serviceværksted for at undgå enhver risiko.
 29. Sikkerhedsbatteriet skal fjernes og bortskaffes i henhold til lokale love og bestemmelser, før apparatet bortskaffes.
 30. Apparatet skal tages ud af stikkontakten, før batteriet tages ud for at bortskaffe apparatet.
 31. Bortskaf brugte batterier i overensstemmelse med lokale love og bestemmelser.
 32. Apparatet må ikke sendes til forbrænding, heller ikke selv om det er alvorligt beskadiget. Batteriet kan eksplodere i ilden.
 33. Apparatet skal bruges i overensstemmelse med instruktionerne i denne brugsanvisning. Selskabet kan ikke holdes erstatningspligtig eller ansvarlig for eventuelle skader eller personskader forårsaget af forkert brug.
 34. **ADVARSEL:** Brug kun den aftagelige strømforsyningsenhed GM95-240375-D, der følger med dette apparat, til genopladning af batteriet.
 35. Robotten indeholder batterier, der kun kan udskiftes af faglærte personer.
 36. Stikket og strømadapteren skal bruges indendørs.
 37. Hvis termoglasset, som WINBOT arbejder på, er utæt, skal du fjerne WINBOT umiddelbart efter, at rengøringen er fuldført.
 38. Før rengøring skal du se efter, om der er små partikler i det område, hvor WINBOT skal monteres. Hvis der er nogen, skal du fjerne dem eller skifte til et partikelfrit område for at undgå at ridse glasset.
 39. Rengør moppepuden i tide, og sørg for, at alle små partikler på den er fjernet helt for at undgå at ridse glasset.

For at opfylde kravene til RF-eksponering skal der holdes afstand på 20 cm eller mere mellem denne enhed og personer under betjening af enheden. For at sikre overholdelse af gældende love og bestemmelser frarådes det at betjene apparatet tættere på end denne afstand. Antennen, der bruges til denne sender, må ikke placeres sammen med andre antenner eller sendere.

	Klasse II
	Kortslutningssikker isolerende transformere
	Strømforsyning til switch-mode
	Kun til indendørs brug
	Jævnstrøm
	Vekselstrøm

Til EU-landene

Du kan finde oplysninger om EU-overensstemmelseserklæringen på <https://www.ecovacs.com/global/compliance>.



Korrekt bortskaffelse af dette produkt

Denne mærkning angiver, at dette produkt ikke må bortskaffes sammen med andet husholdningsaffald i hele EU. For at forhindre eventuel skade på miljøet eller folkesundheden som følge af ureguleret bortskaffelse af affald skal apparatet genbruges på ansvarlig vis for at fremme bæredygtig genbrug af materialeressourcer. For at få sendt din brugte enhed til genbrug skal du benytte dig af retur- og genbrugssystemerne eller kontakte den forhandler, hvor dit produkt er købt. De kan sørge for, at produktet bliver genbrugt på sikker vis.

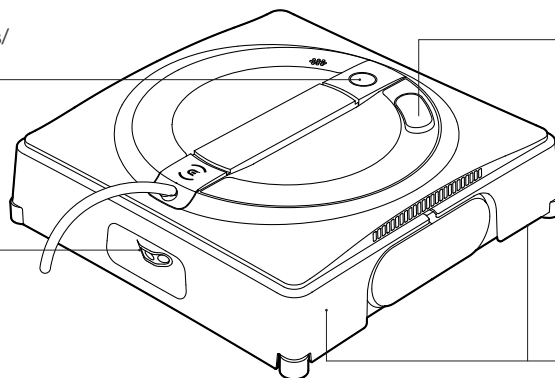
Produktdiagram

WINBOT

Indikatorlys for status/
START/PAUSE-knap

Påfyldningsåbning

Spraydyse



Kofangerskinne

Set nedefra

Selvrensende børste

Indikatorlys for bundstatus

Hjul

Sugesensor

Nulstillingsknap

Blæser

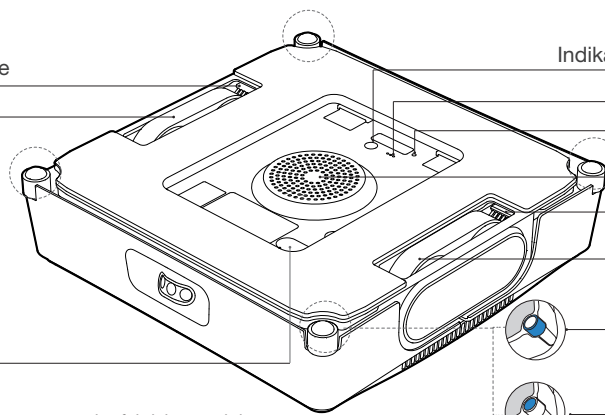
Selvrensende børste

Hjul

Indikator for
væskniveau

Sideruller

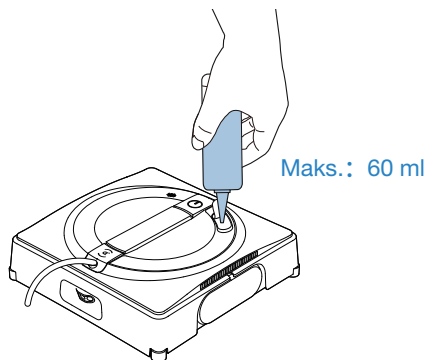
Kuglesensorer



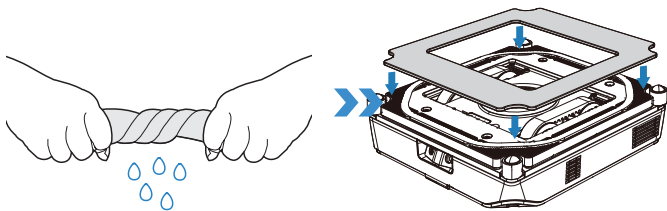
Bemærk: Figurer og illustrationer er kun til reference og det faktiske produkts udseende kan afvige herfra.
Produktdesign og -specifikationer kan ændres uden varsel.

Lynopstart

1. Hæld ECOVACS WINBOT-rengøringsmiddel i vandtanken.

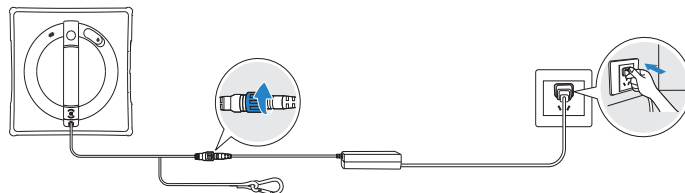


2. Fugt og vrid aftørningsspuden, og læg den fladt på velcroen i bunden af WINBOT. Vær opmærksom på at placere den i forhold til den smalle og brede side.



3. Tilslut WINBOT-forbindelseskabel, strømadapter og stik. Sørg for, at batteriet er fuldt opladet, før brug. Opladningstiden er ca. 4 timer.

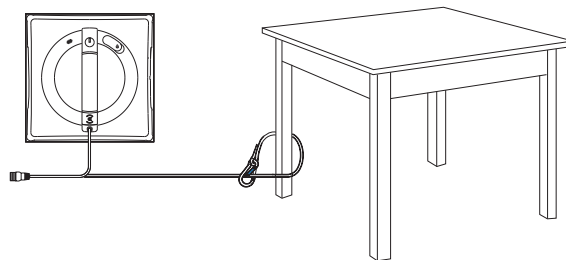
* Sluk ikke WINBOT, mens den kører, da det kan udgøre en risiko for fald.



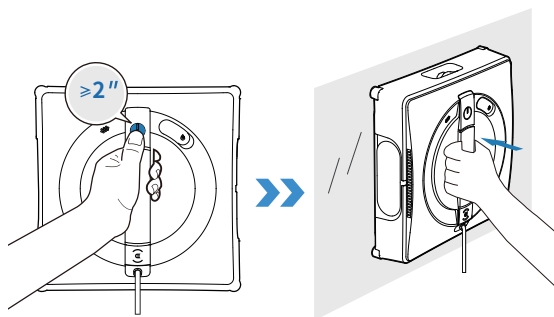
4. Bind sikkerhedsrebet

Bind sikkerhedsrebet fast til en stabil genstand, der ikke let kan flyttes (f.eks. bordben, stoleben, sengeben, sofabeen, gardinstang, trappegelænder osv.), og lås karabinhagen som vist nedenfor.

Bemærk: Når WINBOT arbejder, skal du sørge for, at der er nogen i nærheden til at holde opsyn.



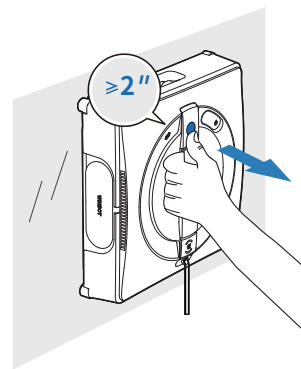
5. Hold START-knappen nede i 2 sekunder for at starte blæseren. Placer bunden af WINBOT (siden med aftørningspuden) mod vinduet. WINBOT vil automatisk sætte sig fast og starte rengøringen.



*Før rengøring skal du se efter, om der er små partikler i det område, hvor WINBOT skal monteres. Hvis der er nogen, skal du fjerne dem eller skifte til et partikelfrit område for at undgå at ridse glasset.

*Rengør aftørningspuden i tide, og sørg for, at alle små partikler på den er fjernet helt for at undgå at ridse glasset.

6. Når rengøringen er færdig, vender WINBOT automatisk tilbage til startstedet og venter på at blive fjernet. Herefter skal du holde START-knappen nede i 2 sekunder for at stoppe blæseren. Tag derefter WINBOT af i henhold til stemmemeddelelserne.



*Hvis termoglasset, som WINBOT arbejder på, er utæt, skal du fjerne WINBOT umiddelbart efter, at rengøringen er fuldført.

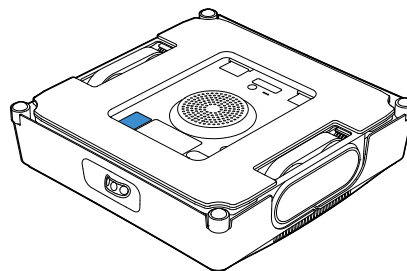
Tekniske specifikationer

WINBOT Model	WG852-11		
Nominel indgang	24 V=== 3,75A	Nominel effekt	90W
Strømadapter	GM95-240375-D		
Indgang	100-240 V~ 50-60 Hz 2.5 A	Udgang	24 V === 3,75 A 90W
WINBOT-mål (mm)	271*271*77		
Slukket/Standby-tilstand Strøm	Mindre end 0,50 W		
Frekvensbånd	2400-2483,5 MHz		

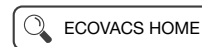
Udgangseffekten af den trådløse modul er mindre end 100 mW.
Bemærk: Tekniske og designspecifikationer kan ændres for løbende produktforbedring.

For at du kan få glæde af alle de mulige funktioner anbefales det at bruge ECOVACS HOME-appen til at styre din WINBOT.

- ① Scan QR-koden på undersiden af WINBOT for at downloade og installere ECOVACS HOME-appen.
- ② Åbn ECOVACS HOME-appen, og følg guiden for at forbinde WINBOT.



ELLER



Tärkeitä turvallisuusohjeita

Sähkölaitteita käytettäessä on aina noudatettava seuraavia varotoimia:

LUE KAIKKI OHJEET ENNEN LAITTEEN KÄYTTÖÄ. SÄILYTÄ NÄMÄ OHJEET

1. Laitetta voivat käyttää myös henkilöt, joiden fyysinen tai henkinen toimintakyky on rajoittunut tai joilla on aistirajoitteita tai joilla ei ole kokemusta tai tietoa laitteen käytöstä, jos heitä valvotaan tai heitä on opastettu laitteen turvalliseen käyttöön ja he ymmärtävät laitteen käyttöön liittyvät vaarat. Lapset eivät saa leikkiä laitteella. Laitetta ei saa käyttää, jos se on pudonnut, jos siinä on näkyviä vaurioita tai jos se vuotaa. Pidä käynnissä oleva laite poissa lasten ulottuvilta.
2. Älä käytä ja lataa laitetta erittäin kuumissa tai kylmissä olosuhteissa (alle 0 °C tai yli 40 °C, yli 85%:n ilmankosteus), sillä se voi vaikuttaa akun käyttöikään.
3. Laitteella voi puhdistaa ikkunoita ulkopuolelta, jos laite on kiinnitetty turvallisesti jousihaalla eikä ulkona tuule tai sada vettä tai lunta.
4. Lukitse turvavaijeri ennen käyttöä jousihaalla tukevaan sisällä olevaan kaiteeseen ja varmista, että WINBOT on tukevasti kiinni vaijerissa.
5. Älä jätä laitetta ilman valvontaa, kun se on käytössä. Estä WINBOT-laitteen putoamisesta johtuvat vammat ja omaisuusvahingot varmistamalla, että laitteen työskentelyalueen alapuolella ei ole ihmisiä, eläimiä eikä arvokkaita, hauraita esineitä.
6. Älä käytä laitetta kovassa myrskyssä tai myrskytuulella tai yli 2 000 metrin (6 562 jalan) korkeudella.
7. Varmista, että laite on liitettyä pistorasiaan puhdistuksen aikana. Laitteessa on turva-akku, joka latautuu käytön aikana. Laite käyttää turva-akkua, jos se irtoaa pistorasista, ja sähkökatkosten aikana.
8. Älä jätä laitetta ilman valvontaa, kun se on liitettyä pistorasiaan.
9. VAIN kotitalouskäyttöön (myös ikkunoiden ulkopuolelta). Älä käytä laitetta kaupallisessa tai teollisessa ympäristössä.
10. Älä puhdistaa laitteella rikkiäistä tai epätasaista lasia, johon on esimerkiksi kiinnitetty tarroja staattisen sähkön avulla tai mainoksia tai jossa on kohokuvioita, jotta lasi ei rikkoudu eikä laite

- putoa. Älä puhdista laitteella pintoja, joissa on rakoja, kuten lasia, jossa on rakoja tai reikiä, tai vierekkäisiä kehyksettömiä laseja, joiden välissä on rako, jotta laite ei putoa heikon kiinnityksen vuoksi.
11. Käytä vain valmistajan suosittelemia tai toimittamia lisävarusteita. Käytä vain valmistajan toimittamaa muuntajaa.
 12. Varmista, että virtalähteen jännite vastaa muuntajaan merkittyä jännitettä.
 13. Älä puhdista laitteella kehystettyä lasia, jonka kehyksen leveys on alle 5 mm (0,2 tuumaa).
 14. Älä puhdista alle 3 mm:n (0,12 tuuman) paksuista lasia tai alle 4 mm:n (0,16 tuuman) paksuista peiliä.
 15. Älä puhdista lasia tai peiliä, jonka kahvan pituus on 70–105 mm (2,76–4,13 tuumaa).
 16. Älä puhdista laitteella rasvaisia ikkunoita.
 17. Laitteen puhdistusteho heikkenee ympäristössä, jossa ilmankosteus on erittäin suuri.
 18. Säilytä laitetta etäällä kuumista paikoista ja helposti syttyvistä materiaaleista.
 19. Sateella laitteella ei saa puhdistaa ikkunan ulkopuolta, jotta laite ei vaurioidu tai putoa.
 20. Älä käytä laitetta, jos se ei kiinnity lasiin tiiviisti tai siinä on näkyviä vaurioita.
 21. Älä laite laitetta veteen tai muuhun nesteeseen, jotta saa sähköiskua. Älä sijoita laitetta paikkaan, jossa se voi pudota tai joku voi vetää sen kylpy- tai pesualtaaseen äläkä säilytä sitä kyseisissä paikoissa.
 22. Älä kosketa virtapistoketta märin käsin.
 23. Kun lataat laitetta, älä aseta sitä muiden sähkölaitteiden päälle ja pidä se etäällä tulesta ja nesteestä.
 24. Varo, ettet vahingoita virtajohtoa. Älä vedä tai kanna laitetta virtajohdosta, käytä virtajohtoa kahvana, sulje ikkunaa siten, että virtajohto jää väliin, tai aseta painavia esineitä virtajohdon päälle. Pidä virtajohto etäällä kuumista pinnoista.
 25. Älä käytä laitetta, jos virtajohto tai liitäntä on vaurioitunut. Älä käytä laitetta, jos se ei toimi kunnolla, jos se on pudonnut tai vaurioitunut tai jos se on joutunut kosketuksiin veden kanssa. Vaaran välttämiseksi se on toimitettava korjattavaksi valmistajalle tai huoltoliikkeeseen.
 26. Jos virtajohto on vahingoittunut, vaaran välttämiseksi sen saa vaihtaa vain valmistaja tai huoltoliike.
 27. Pistoke on irrotettava liitännästä ennen laitteen puhdistamista tai huoltoa. Älä irrota muuntajaa vetämällä virtajohdosta.







28. Vaaran välttämiseksi turva-akun saa vaihtaa vain valmistaja tai huoltoliike.
29. Turva-akku on poistettava ja hävitettävä paikallisten lakien ja säädösten mukaisesti ennen laitteen hävittämistä.
30. Laite on irrotettava pistorasiasta, ennen kuin akku irrotetaan laitteen hävittämistä varten.
31. Hävitä käytetyt akut paikallisten lakien ja säädösten mukaisesti.
32. Älä polta laitetta, vaikka se olisi vaurioitunut vakavasti. Akku voi räjähtää poltettaessa.
33. Laitetta on käytettävä tämän käyttöoppaan ohjeiden mukaisesti. Yritys ei vastaa mistään virheellisestä käytöstä aiheutuvista vahingoista tai vammoista.
- 34. VAROITUS:** Käytä akun lataamiseen vain laitteen mukana toimitettua irrotettavaa virtalähdettä GM95-240375-D.
35. Robotti sisältää akkuja, joita vain ammattitaitoiset henkilöt saavat vaihtaa.
36. Pistoketta ja muuntajaa on käytettävä sisätiloissa.
37. Jos lasi, jota WINBOT puhdistaa, vuotaa, irrota WINBOT heti puhdistuksen jälkeen.
38. Tarkista puhdistettava alue ennen WINBOT-laitteen kiinnittämistä ja puhdistusta pienten hiukkasten varalta. Jos havaitset niitä, poista

ne tai siirry puhtaaseen kohtaan, jotta lasi ei naarmuunnu.

39. Puhdista moppaustyyny ajallaan ja poista siitä kaikki pienet hiukkaset, jotta lasi ei naarmuunnu.

Jotta laite täyttäisi radiotaajuusenergialle altistumista koskevat vaatimukset, laitteen on oltava käytön aikana vähintään 20 cm:n päässä ihmisistä.

Vaatimustenmukaisuuden varmistamiseksi laitetta ei saa käyttää tätä lähempänä. Tämän lähettimen antennia ei saa sijoittaa minkään muun antennin tai lähettimen yhteyteen.

	Luokka II
	Oikosulkusuojattu eristysmuuntaja
	Hakkuriteholähde
	Vain sisäkäyttöön
	Tasavirta
	Vaihtovirta

EU-maat

EU:n vaatimustenmukaisuusvakuutus on osoitteessa <https://www.ecovacs.com/global/compliance>



Tuotteen asianmukainen hävittäminen

Tämä merkintä osoittaa, että tätä tuotetta ei saa hävittää muun kotitalousjätteen mukana EU:n alueella. Jätteiden hallitsemattomasta hävittämisestä johtuvat mahdolliset ympäristö- ja terveyshaitat voidaan estää kierrättämällä jätteet vastuullisesti, mikä edistää aineellisten resurssien kestävää uusiokäyttöä. Kierrätä käytetty laite toimittamalla se keräyspisteeseen tai ota yhteyttä jälleenmyyjään, jolta tuote on ostettu. Jälleenmyyjä kierrättää tuotteen turvallisesti.

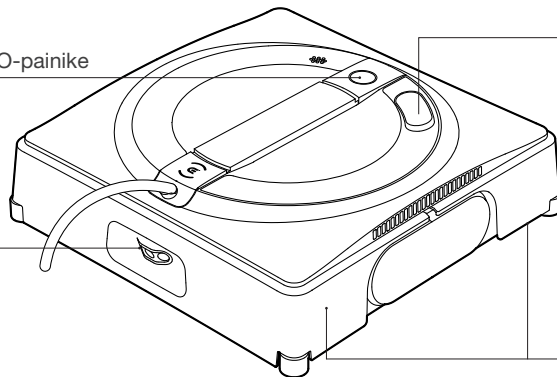
Tuotekaavio

WINBOT

Tilamerkkivalo/
KÄYNNISTYS-/TAUKO-painike

Täyttöaukko

Sumutussuutin



Puskurireuna

Näkymä alhaalta

Itsepuhdistuva harja

Imuanturi

Vetohihnat

Pohjan tilamerkkivalo

NOLLAUSpainike

Tuuletin

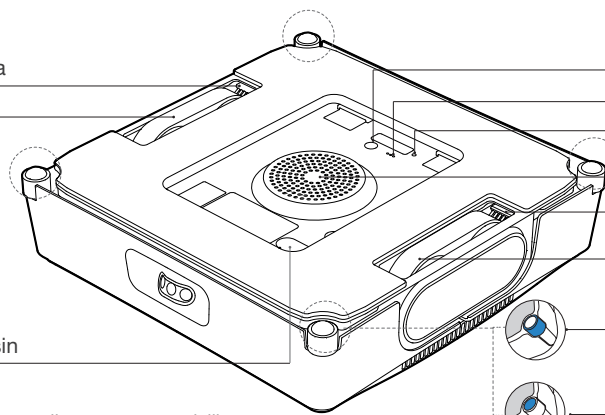
Itsepuhdistuva harja

Vetohihnat

Sivurullat

Nestemäärän ilmaisain

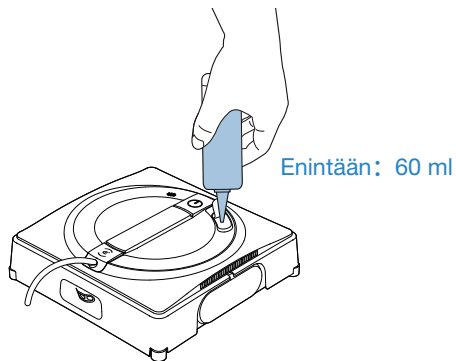
Pyöreät anturit



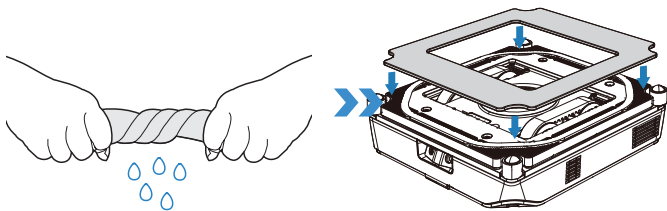
Huomautus: Kuvat ovat vain viitteellisiä ja voivat poiketa tuotteen todellisesta ulkoasusta.
Tuotteen rakennetta ja teknisiä tietoja voidaan muuttaa ilman erillistä ilmoitusta.

Pikakäynnistys

1. Lisää ECOVACS WINBOT -puhdistusliuosta vesisäiliöön.

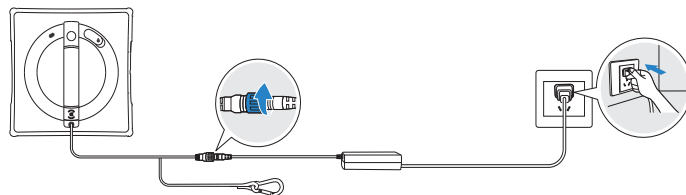


2. Kastele pyyhintätynny ja väännä se kuivaksi. Kiinnitä se tasaisesti WINBOTin pohjassa olevaan tarranauhaan. Kohdistusta kapeat ja leveät reunat oikein.



3. Liitä WINBOT-kaapeli, muuntaja ja pistoke keskenään. Varmista ennen käyttöä, että akku on ladattu täyteen. Latausaika on noin 4 tuntia.

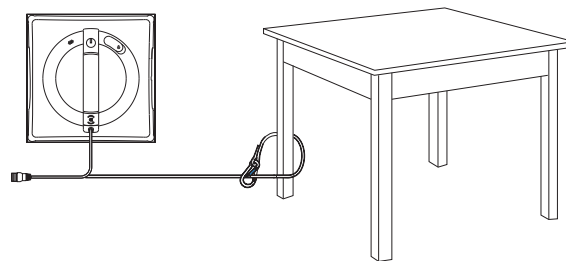
* Älä katkaise virtaa WINBOTista, kun se on käytössä, koska se saattaa pudota.



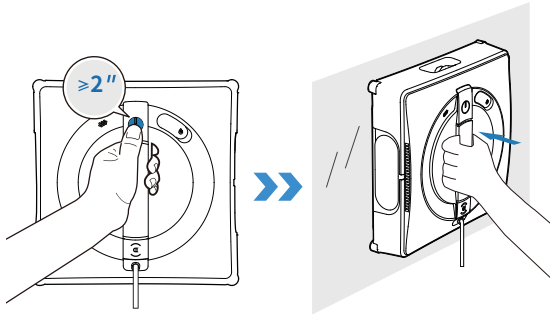
4. Sido turvavaijeri

Sido turvavaijeri tukevasti kiinni kohteeseen, joka ei liiku helposti (kuten pöydän-, tuolin-, sängyn- tai sohvanjalkaan, verhotankoon tai porraskaiteeseen), ja lukitse jousihaka kuvan mukaisesti.

Huomautus: Kun WINBOT on toiminnassa, varmista että joku valvoo sitä.



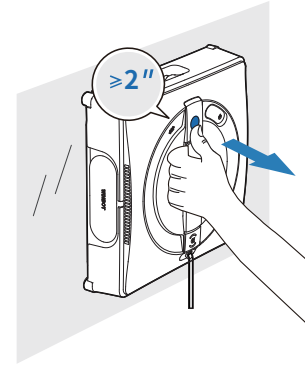
5. Käynnistä tuuletin painamalla KÄYNNISTYSpainiketta 2 sekuntia. Aseta WINBOT pohja edellä (puoli, jolle kiinnitit pyyhintätynyn) ikkunaa vasten. WINBOT kiinnittyy automaattisesti ja aloittaa puhdistuksen.



*Tarkista puhdistettava alue ennen WINBOT-laitteen kiinnittämistä ja puhdistusta pienten hiukkasten varalta. Jos havaitset niitä, poista ne tai siirry puhtaaseen kohtaan, jotta lasi ei naarmuunnu.

*Puhdista pyyhintätynny ajallaan ja poista siitä kaikki pienet hiukkaset, jotta lasi ei naarmuunnu.

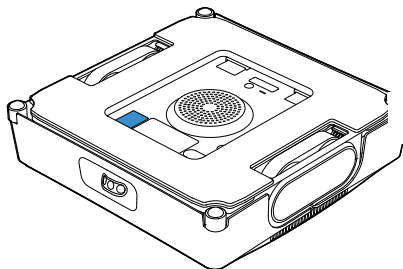
6. Puhdistuksen jälkeen WINBOT palaa automaattisesti aloituskohtaan ja odottaa irrotusta. Pysäytä tuuletin tällöin painamalla KÄYNNISTYSpainiketta 2 sekuntia. Irrota WINBOT ääniohjauksen mukaisesti.



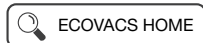
*Jos lasi, jota WINBOT puhdistaa, vuotaa, irrota WINBOT heti puhdistuksen jälkeen.

Jotta voit käyttää kaikkia käytettävissä olevia ominaisuuksia, suosittelemme, että ohjaat WINBOT-laitetta ECOVACS HOME App -sovelluksella

- 1 Skanna QR-koodin alapuolella oleva QR-koodi lataaksesi ja asentaaaksesi ECOVACS HOME -sovelluksen.
- 2 Avaa ECOVACS HOME -sovellus ja seuraa ohjeita yhdistääksesi WINBOT.



— TAI —



Tekniset tiedot

WINBOT-malli	WG852-11		
Nimellistulojännite	24 V $\overline{=}$ 3,75 A	Nimellisteho	90 W
Muuntaja	GM95-240375-D		
Tulo	100–240 V 50–60 Hz 2,5 A	Lähtö	24 V $\overline{=}$ 3,75 A
WINBOTin mitat (mm)	271 x 271 x 77		
Pois/Pysäytystila Teho	Alle 0,50 W Vähemmän		
Taajuuskaistat	2400-2483,5 MHz		

Langattoman moduulin lähtöteho on alle 100 mW.

Huomautus: Tekniset ja suunnittelumääritykset voivat muuttua jatkuvan tuotekehityksen vuoksi.

Ecovacs Home Service Robotics Co., Ltd.

No. 518 Songwei Road, Wusongjiang industry Park, Guoxiang Street,
Wuzhong District, Suzhou, Jiangsu, China.

451-2433-0300