

Les fonctionnalités suivantes sont présentées dans ce document PDF.



Recherche rapide par mot clé

Entrez le mot clé dans le champ de recherche et cliquez sur le bouton de recherche



Saut rapide entre les chapitres

Cliquez sur le titre d'un chapitre spécifique du contenu pour y accéder

* Un logiciel de lecture comme Adobe Reader est nécessaire pour prendre en charge les fonctions ci-dessus.



SMOOTH - Q3

Guide de l'utilisateur

Contenu

■ Liste des produits

Liste des produits.....	1
-------------------------	---

■ Découvrir SMOOTH-Q3

Découvrir SMOOTH-Q3.....	2
--------------------------	---

■ Instruction pour la recharge de la batterie

Instruction pour la recharge de la batterie.....	3
--	---

■ Installation et réglage de l'équilibre

Fixation du téléphone.....	4
----------------------------	---

Équilibrage du téléphone.....	8
-------------------------------	---

Description des voyants et des boutons.....	9
---	---

Description du mode stabilisateur.....	11
--	----

Basculer entre les modes portrait et paysage.....	14
---	----

■ Mode d'emploi

Réglage de la lumière d'appoint.....	15
--------------------------------------	----

Verrouillage d'angle manuel.....	16
----------------------------------	----

Mode Veille.....	16
------------------	----

■ Comment utiliser l'application

Téléchargement de l'application.....	17
--------------------------------------	----

Connexion à l'application « ZY Cami ».....	17
--	----

Principales fonctionnalités de l'application.....	18
---	----

■ Étalonnage et mise à jour du firmware

Quand étalonner le stabilisateur.....	19
---------------------------------------	----

Étalonnage automatique.....	20
-----------------------------	----

Étalonnage sur six côtés.....	21
-------------------------------	----

Mise à niveau du firmware du SMOOTH-Q323

■ **Spécifications du produit**

■ **Décharge de responsabilité et avertissements**

Conseils de lecture.....26

Avertissements.....27

Consignes d'utilisation sécuritaires27

■ **Carte de garantie**

Période de garantie.....29

Exclusions de garantie29

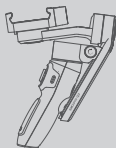
Procédure de réclamation de garantie.....29

■ **Carte de contact**

Liste des produits

Avant d'utiliser ce produit, veuillez vérifier attentivement que tous les éléments suivants sont inclus dans l'emballage du produit.

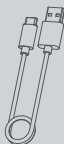
Dans le cas où un élément manquerait, veuillez contacter ZHIYUN ou votre agent de vente local.



SMOOTH-Q3 x 1



Trépied x 1



Câble USB Type-C x 1



Guide de démarrage rapide x 1



Sacoche de protection x 1*



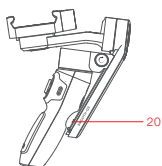
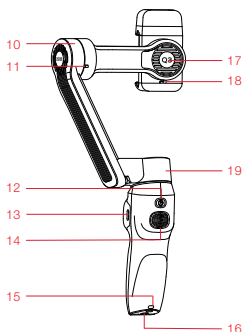
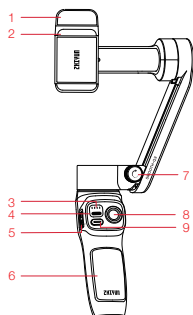
Dragonne x 1*



Carte VIP x 1*

* Uniquement avec la combinaison SMOOTH-Q3

Découvrir SMOOTH-Q3

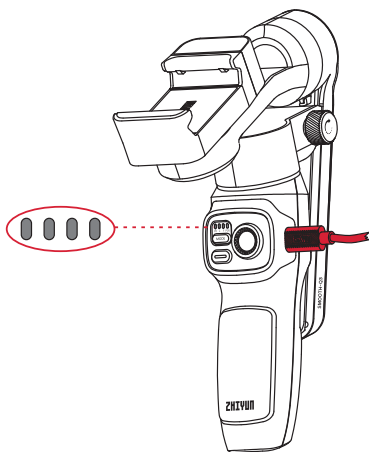


- | | |
|---|---|
| 1. Lumière d'appoint | 12. Bouton d'alimentation |
| 2. Support de téléphone | 13. Port Type-C pour le chargement/la mise à jour du firmware |
| 3. Voyants | 14. Bouton de déclenchement |
| 4. Bouton MODE | 15. Orifice pour dragonne |
| 5. Bascule de zoom | 16. Trou fileté de 1/4 de pouce |
| 6. Poignée | 17. Moteur de l'axe de roulis |
| 7. vis du bras vertical | 18. Boucle de fixation de l'axe de roulis |
| 8. Manette | 19. Moteur de l'axe de panoramique |
| 9. Photo/Vidéo | 20. Points de contact |
| 10. Moteur de l'axe d'inclinaison | 21. Interrupteur de lumière d'appoint/luminosité |
| 11. Boucle de fixation de l'axe d'inclinaison | |

Instruction pour la recharge de la batterie

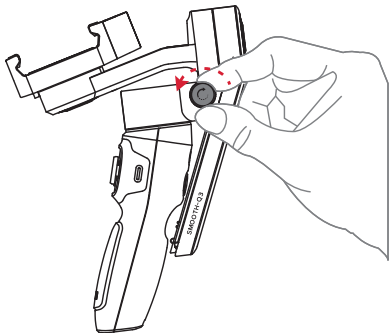
Le SMOOTH-Q3 est équipé d'une batterie intégrée. Lors vous utilisez SMOOTH-Q3 pour la première fois, chargez complètement les batteries pour les activer et pour vérifier le bon fonctionnement du stabilisateur.

Méthode de charge : Utilisez le câble Type-C fourni pour connecter l'adaptateur d'alimentation (non inclus dans l'emballage, adaptateur d'alimentation de 5 V 2 A recommandé) au port de charge du stabilisateur. Les voyants clignotent en vert pendant la charge. Les quatre voyants du stabilisateur restent allumés en vert lorsque la charge est terminée.

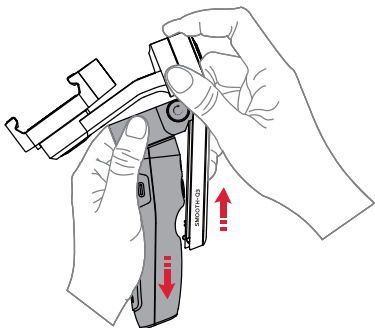


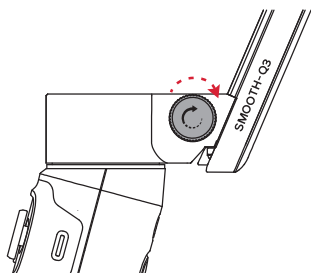
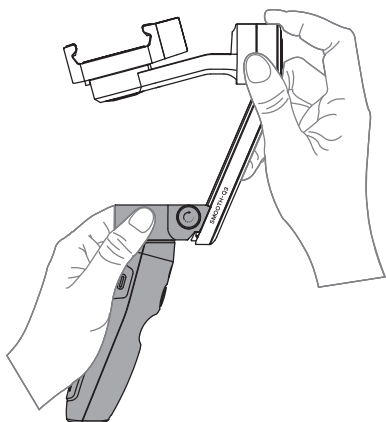
Fixation du téléphone

1. Desserrez la vis du bras vertical en tournant dans le sens inverse des aiguilles d'une montre.



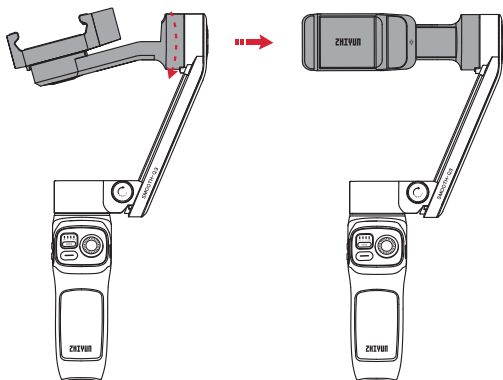
2. Pour assurer un bon contact avec les points de contact, tirez le moteur de l'axe de panoramique vers le bas du bras vertical tout en tenant les moteurs des axes de roulis et de panoramique jusqu'à ce que vous entendiez un « clic ». Serrez la vis du bras vertical en tournant dans le sens des aiguilles d'une montre.





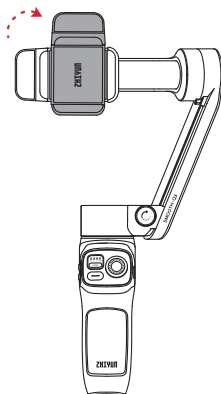
💡 Le bras vertical ne peut pas être complètement verrouillé par la vis du bras vertical. La vis est utilisée pour régler la fluidité de la fente de la glissière.

3. Faites tourner le bras de l'axe d'inclinaison le long du bord extérieur, comme indiqué sur l'image.

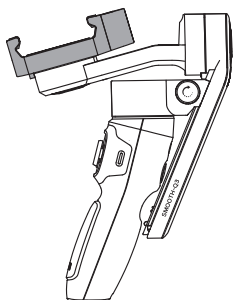


⚠ Veuillez le faire tourner dans le sens correct indiqué sur l'image pour éviter d'endommager la boucle de fixation de l'axe d'inclinaison.

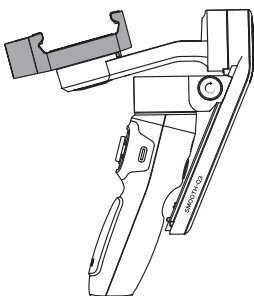
4. Faites pivoter le support de téléphone de 90 ° dans le sens horaire jusqu'à la position indiquée sur l'image. (Le sens indiqué sur l'image est celui qui permet de serrer le support de téléphone.)



- 💡 Lorsque vous remettez le stabilisateur dans la boîte, veuillez faire pivoter le support de téléphone dans son état de rangement, comme indiqué sur l'image.



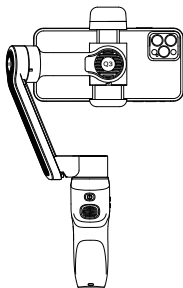
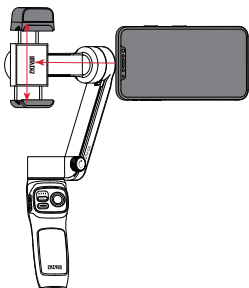
État de rangement



Support de téléphone serré

- ⚠ Il y a des boucles de fixation pour l'axe d'inclinaison et l'axe de roulis. Veuillez les faire tourner dans le bon sens pour éviter d'endommager la boucle de fixation.

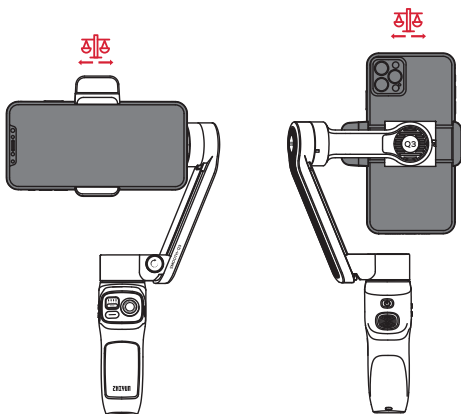
5. Déployez le support de téléphone et placez le téléphone dans le support. Assurez-vous que la caméra du téléphone se trouve sur le côté extérieur du support, comme illustré sur l'image, pour éviter de bloquer la caméra.



- 💡 Un smartphone doit être monté sur le SMOOTH-Q3 et équilibré avant de le mettre en marche. Si aucun smartphone n'est monté, le moteur émettra un son et entrera automatiquement en mode veille.

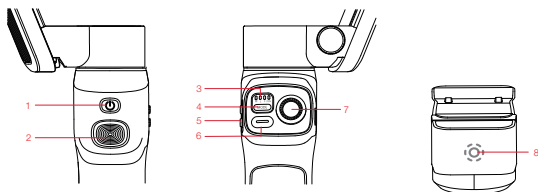
Équilibrage du téléphone

Lorsque le téléphone est en mode paysage, ajustez la position du téléphone vers la gauche ou la droite jusqu'à ce qu'il soit stabilisé et presque parallèle au sol. Lorsque le téléphone est en mode portrait, déplacez le support du téléphone vers la gauche ou la droite jusqu'à ce que le téléphone soit stabilisé et presque parallèle au sol.



- ⚠ ① Lorsque vous montez le smartphone, veuillez vous assurer que celui-ci est bien fixé au support de téléphone.
- ② L'état d'équilibre du smartphone affectera la durée de fonctionnement du SMOOTH-Q3. Le SMOOTH-Q3 peut fonctionner normalement s'il est déséquilibré, mais il consommera davantage de batterie et affaiblira la puissance du moteur.

Description des voyants et des boutons

① **Bouton d'alimentation**

- Appuyez une fois pour vérifier le niveau de la batterie du stabilisateur.
- Maintenez le bouton enfoncé pendant 3 secondes pour allumer ou éteindre l'appareil.
- Appuyez 8 fois pour réinitialiser le Bluetooth.

② **Bouton de déclenchement**

- Appuyez une fois pour activer/désactiver la fonction Smart Follow.
- Appuyez deux fois pour repositionner.
- Appuyez trois fois pour alterner entre le mode paysage et le mode portrait.
- Maintenez le bouton enfoncé pour accéder au mode PhoneGo.

③ **Voyants**

- Indicateur des modes du stabilisateur : Le voyant F clignote lorsque le mode PhoneGo est activé. Le voyant POV clignote lorsque le mode Vortex est activé.
- En mode veille, les quatre voyants clignotent lentement.
- En cas d'échec de la mise à niveau, les quatre voyants clignotent rapidement.
- Lors de la mise à niveau, les quatre voyants clignotent un par un, de gauche à droite.

- Lorsque l'appareil est allumé, appuyez une fois sur le bouton d'alimentation pour vérifier le niveau de la batterie.

Un voyant vert clignotant indique que le niveau de batterie est compris entre 0 et 25 %.

Deux voyants verts clignotants indiquent que le niveau de batterie est compris entre 25 et 50 %.

Trois voyants verts clignotants indiquent que le niveau de batterie est compris entre 50 et 75 %.

Quatre voyants verts clignotants indiquent que le niveau de batterie est compris entre 75 et 100 %.

④ **Bouton MODE**

- Appuyez une fois pour basculer entre les modes du stabilisateur.
- Appuyez deux fois pour revenir au mode précédent.
- Maintenez le bouton enfoncé pour accéder ou sortir du mode veille.

⑤ **Bascule de zoom**

- Dans l'application ZY Cami, basculez le levier de haut en bas pour contrôler le zoom.

⑥ Bouton Photo/Vidéo

- Appuyez une fois sur le bouton en mode photo dans l'application ZY Cami pour prendre une photo.
- Appuyez une fois sur le bouton en mode vidéo dans l'application ZY Cami pour démarrer/terminer un enregistrement.
- Appuyez deux fois sur le bouton pour basculer entre le mode photo et le mode vidéo dans l'application ZY Cami.
- Appuyez trois fois sur le bouton pour basculer entre la caméra avant et la caméra arrière dans l'application ZY Cami.


- Maintenez le bouton enfoncé pour prendre plusieurs photos à la suite.

⑦ Manette

- Poussez la manette de haut en bas et de gauche à droite pour contrôler le mouvement du stabilisateur.

⑧ Interrupteur de lumière d'appoint/luminosité

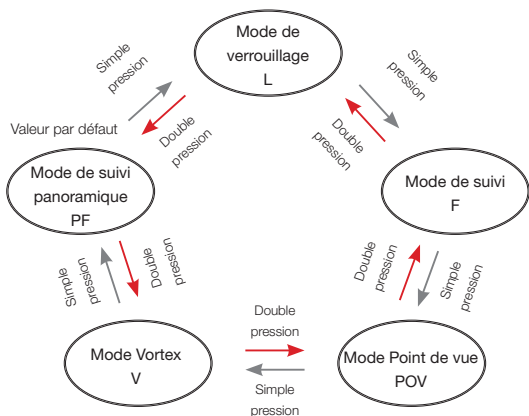
- Lorsque l'appareil est allumé, appuyez une fois pour régler la luminosité sur trois niveaux.
- Maintenez le bouton enfoncé pendant 1,5 s pour allumer/éteindre la lumière d'appoint.

 ① Combinaison de boutons : Si vous ne parvenez pas à trouver le dispositif Bluetooth ou à vous y connecter, maintenez le bouton de déclenchement + le bouton MODE + le bouton Photo/Vidéo enfoncés simultanément pendant 2 secondes pour réinitialiser le Bluetooth.

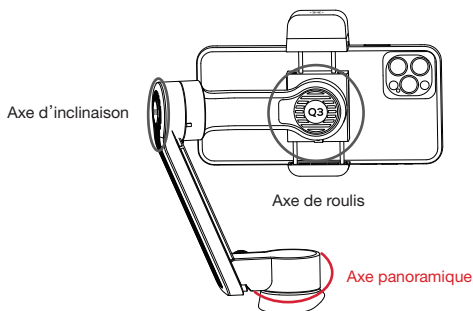
② Lorsque vous êtes connecté via Bluetooth, le SMOOTH-Q3 est capable de contrôler la caméra du téléphone de manière native sans l'application ZY Cami. Cette fonction est disponible avec un téléphone qui permet de contrôler la caméra à l'aide du bouton de volume. La connexion Bluetooth avec le SMOOTH-Q3 ne nécessite pas de mot de passe.

Description du mode stabilisateur

Appuyez une ou deux fois sur le bouton MODE pour alterner entre les modes.

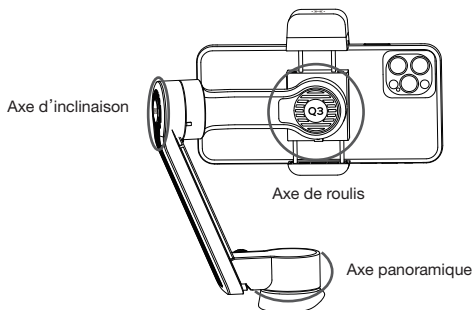
**Mode de suivi panoramique (PF) :**

Les moteurs des axes d'inclinaison et de roulis sont verrouillés et l'axe de panoramique suit le mouvement de la poignée du stabilisateur. Poussez la manette vers le haut/bas et la gauche/droite pour contrôler l'axe d'inclinaison et l'axe de panoramique.

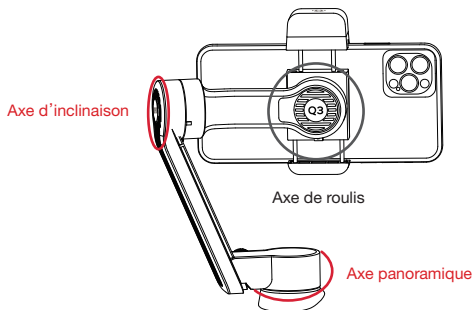


Mode de verrouillage (L) :

Les trois moteurs sont tous verrouillés et ne suivent pas le mouvement de la poignée du stabilisateur. Poussez la manette vers le haut/bas et la gauche/droite pour contrôler l'axe d'inclinaison et l'axe de panoramique.

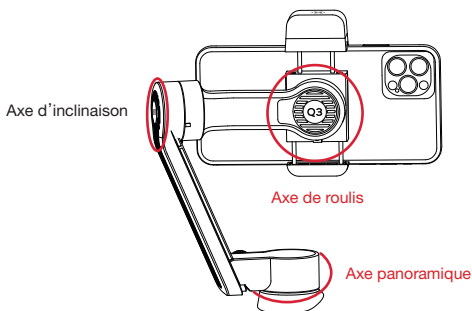
**Mode de suivi (F) :**

Le moteur de l'axe de roulis est verrouillé. Les moteurs de l'axe d'inclinaison et de l'axe de panoramique suivent le mouvement de la poignée du stabilisateur. Poussez la manette vers le haut/bas et la gauche/droite pour contrôler l'axe d'inclinaison et l'axe de panoramique.

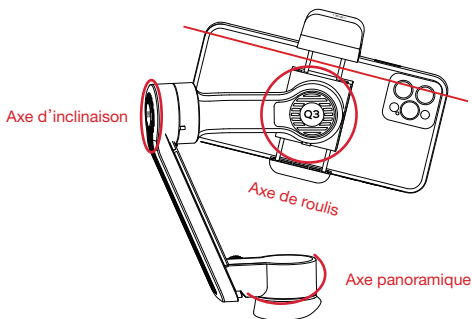


Mode Point de vue (POV) :

Les trois moteurs suivent tous le mouvement de la poignée du stabilisateur. Poussez la manette vers le haut/bas et la gauche/droite pour contrôler l'axe d'inclinaison et l'axe de panoramique.

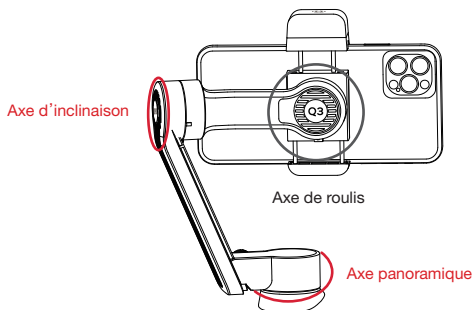
**Mode Vortex (V) :**

Les trois moteurs suivent tous le mouvement de la poignée du stabilisateur. Poussez la manette vers le haut/bas et la gauche/droite pour contrôler l'axe de roulis et l'axe de panoramique.



Mode PhoneGo (GO) Maintenez le bouton de déclenchement enfoncé

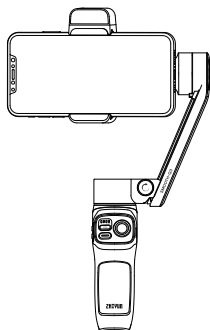
La caméra effectue des mouvements de panoramique et d'inclinaison plus rapidement lorsque l'axe de roulis est verrouillé. La manette ne fonctionnera pas.



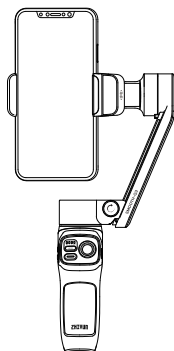
💡 Les moteurs entourés en rouge suivent le mouvement du stabilisateur, tandis que les moteurs entourés en gris sont verrouillés.

Basculer entre les modes portrait et paysage

Appuyez trois fois sur le bouton de déclenchement.



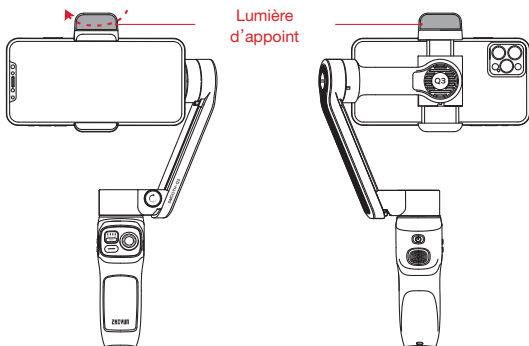
Mode paysage



Mode portrait

Réglage de la lumière d'appoint

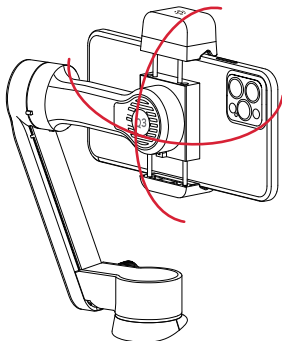
Faites pivoter la lumière d'appoint si nécessaire. L'angle de rotation maximum est de 180°.



- ① Veuillez la faire pivoter dans la bonne direction.
- ② Réglez la luminosité de la lumière d'appoint en fonction de l'environnement et évitez de regarder directement la lumière.
- ③ Du fait de la limitation de la structure, vous ne pouvez pas utiliser la lumière d'appoint lorsque vous utilisez la caméra avant en mode portrait.

Verrouillage d'angle manuel

Dans le mode de suivi panoramique, le mode de verrouillage et le mode de suivi, faites pivoter le smartphone vers un certain angle à la main pendant 2 secondes et relâchez-le. Le smartphone sera fixé à cet angle.



💡 Vous ne pouvez régler que l'axe d'inclinaison et l'axe de panoramique. Veuillez faire tourner l'appareil avec la force appropriée.

Mode Veille

- Lorsque le stabilisateur SMOOTH-Q3 est allumé, faites tourner l'axe de roulis ou l'axe d'inclinaison manuellement jusqu'à sa boucle de fixation. Le stabilisateur SMOOTH-Q3 passera alors automatiquement en mode veille. Déverrouillez la boucle de fixation de l'axe de roulis et de l'axe d'inclinaison pour réveiller le SMOOTH-Q3.
- Le SMOOTH-Q3 passe automatiquement en mode veille si le bras vertical est rétracté et si les points de contact sont séparés lorsque l'appareil est en marche. Lorsque le bras vertical est étendu et qu'il y a contact avec les points de contact, le SMOOTH-Q3 reprend son fonctionnement.

Téléchargement de l'application

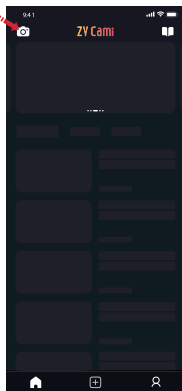
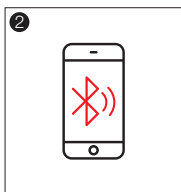
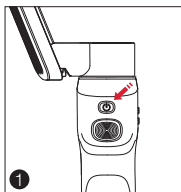


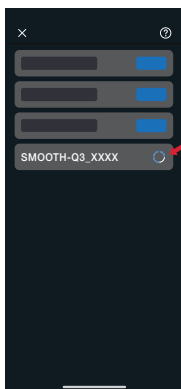
Scannez le code QR sur la gauche (Android 7.0 ou version ultérieure, iOS 10.0 ou version ultérieure requis), ou cherchez « ZY Cami » sur l'App Store ou Google Play App pour télécharger l'application.

- ① Les utilisateurs peuvent faire un meilleur usage des différentes fonctions du SMOOTH-Q3 avec l'application dédiée « ZY Cami ».
- ② L'application ZY Cami est susceptible d'être mise à jour sans préavis. Veuillez toujours vous référer à la dernière version.

Connexion à l'application « ZY Cami »

1. Allumez le SMOOTH-Q3 et activez la connexion Bluetooth du téléphone.
2. Lancez l'application « ZY Cami ». Touchez l'icône dans le coin supérieur gauche de l'écran d'accueil pour ouvrir la liste des appareils et sélectionnez l'appareil SMOOTH-Q3 que vous souhaitez connecter (le nom Bluetooth du SMOOTH-Q3 peut être vérifié sur le côté de l'axe d'inclinaison, USER ID : XXXX).
3. L'activation de l'application ZY Cami est nécessaire si le SMOOTH-Q3 est utilisé pour la première fois. Sans cela, vous ne pourrez pas utiliser les fonctions avancées de ZY Cami. Une connexion Internet est requise.
4. Une fois l'activation réussie, vous pouvez accéder à l'interface de la caméra dans l'application ZY Cami.





4



5

Principales fonctionnalités de l'application



💡 Pour plus d'informations sur l'application ZY Cami, veuillez consulter le site officiel de ZHIYUN (www.zhiyun-tech.com) et les tutoriels vidéo du SMOOTH-Q3.

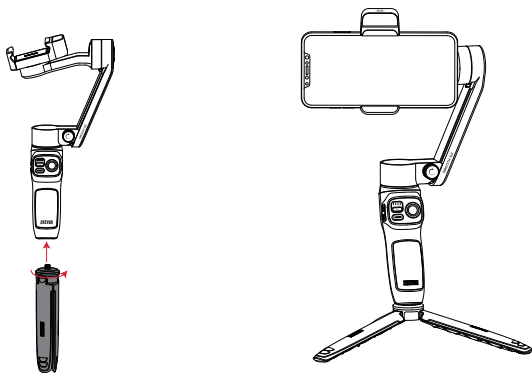
Quand étalonner le stabilisateur


Étalonnez le stabilisateur en cas de nécessité.

Raison de l'étalonnage	Comment étalonner
<ol style="list-style-type: none"> 1. L'angle d'inclinaison du téléphone portable à plat après la mise en marche présente une légère déviation. 2. L'angle de roulis du téléphone portable à plat après la mise en marche présente une légère déviation. 3. Une correction fréquente du petit angle est détectée lorsque le téléphone portable est en position horizontale alors que le stabilisateur reste immobile. 	<p>Étalonnage automatique du stabilisateur</p>
<ol style="list-style-type: none"> 1. Une légère déviation est apparente dans la position de niveau après l'étalonnage automatique du stabilisateur. 2. Le stabilisateur n'a pas été utilisé depuis longtemps. 3. Le stabilisateur a connu une différence de température importante. 	<p>Étalonnage sur six côtés</p>

Étalonnage automatique

1. Installez le SMOOTH-Q3 sur le trépied et connectez-le à l'application ZY Cami.
2. Accédez aux paramètres de l'application et sélectionnez « étalonnage automatique ». Le SMOOTH-Q3 démarrera automatiquement l'étalonnage. Vous pouvez vérifier la progression dans la boîte de dialogue de l'application.

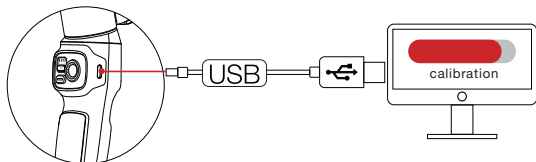


-  Avant l'étalonnage, assurez-vous que le stabilisateur est posé droit sur une surface plane. Ne touchez pas le stabilisateur pendant l'étalonnage.

Étalonnage sur six côtés

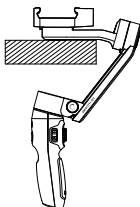
Utilisez « Zhiyun Gimbal Tools » pour l'étalonnage sur six côtés.

1. Consultez le site officiel de ZHIYUN (www.zhiyun-tech.com), accédez à la page du produit correspondant, cliquez sur « Télécharger », téléchargez l'outil de mise à niveau de l'étalonnage sur la clé USB et installez-le. (Les pilotes USB ne sont pas requis pour les systèmes macOS et Windows 10.)
2. Connectez le SMOOTH-Q3 à l'ordinateur.
3. Allumez le SMOOTH-Q3 et passez en mode veille.
4. Ouvrez « Zhiyun Gimbal Tools », cliquez sur « Ouvrir », puis cliquez sur « Étalonnage IMU ». Suivez les instructions pour positionner correctement le SMOOTH-Q3 pour l'étalonnage.

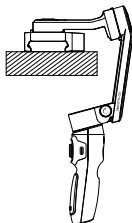


- ① Veuillez vous reporter aux étapes de l'étalonnage sur six côtés ci-dessous. Une fois l'étalonnage effectué, veuillez redémarrer le stabilisateur. Pour faire simple, l'étalonnage sur six côtés consiste à placer les six côtés du support de téléphone à la verticale sur une surface plane, respectivement.

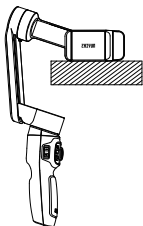
ÉTAPE 1



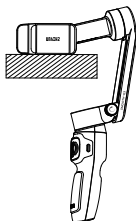
ÉTAPE 2



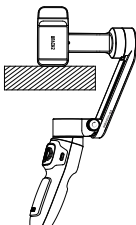
ÉTAPE 3



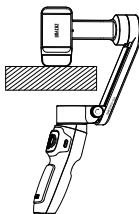
ÉTAPE 4



ÉTAPE 5



ÉTAPE 6



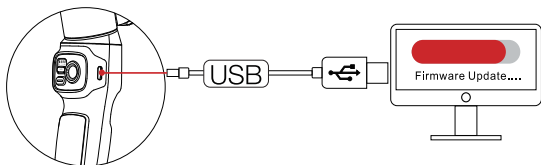
Mise à niveau du firmware du SMOOTH-Q3

Vous pouvez utiliser l'application « Zhiyun Gimbal Tools » ou « ZY Cami » pour mettre à niveau le firmware du SMOOTH-Q3.

- ⚠ Lorsque vous mettez à niveau le firmware, dépliez le SMOOTH-Q3 pour vous assurer qu'il y a un bon contact avec les points de contact avant d'effectuer la mise à niveau.

Méthode un :

1. Consultez le site officiel de ZHIYUN (www.zhiyun-tech.com), accédez à la page du produit correspondant, cliquez sur « Télécharger », téléchargez le firmware et décompressez-le. Téléchargez l'outil de mise à niveau de l'étalonnage sur la clé USB et installez-le. (Les pilotes USB ne sont pas requis pour les systèmes macOS et Windows 10.)
2. Connectez le SMOOTH-Q3 à l'ordinateur.
3. Allumez le SMOOTH-Q3 et passez en mode veille.
4. Ouvrez « Zhiyun Gimbal Tools », cliquez sur « Ouvrir », puis cliquez sur « Mise à jour du firmware ». Cliquez sur « Parcourir » dans « Chemin » pour sélectionner le dernier firmware téléchargé (avec l'extension de fichier « .ptz »), puis cliquez sur « Mettre à niveau » en bas de la fenêtre pour mettre à niveau le firmware. Lorsque la mise à jour du firmware est terminée, le stabilisateur SMOOTH-Q3 s'éteint.



Méthode deux :

Connectez le stabilisateur SMOOTH-Q3 à l'application ZY Cami. Si l'application vous invite à mettre à jour le firmware, veuillez cliquer pour poursuivre l'opération. Une connexion Internet est nécessaire pour la mise à niveau.

- ⚠ Avant de mettre à niveau le firmware, veuillez vous assurer que le stabilisateur SMOOTH-Q3 a plus de 50 % de batterie restante. Vous ne pourrez pas quitter l'interface de l'application ou accéder au back-end pendant le processus de mise à niveau. Prêtez attention aux invites de l'application.

Modèle du produit : SM113

	Min.	Standard	Max.	Remarque
Tension de fonctionnement	6,5 V	7,4 V	8,4 V	
Courant de fonctionnement	70 mA	-	2500 mA	
Tension de charge	4,5 V	5 V	5,5 V	
Courant de charge	-	-	1200 mA	
Déviation de la poursuite dans l'état statique	$\pm 0,01^\circ$	-	$\pm 0,04^\circ$	
Écart de poursuite dans l'état de mouvement	$\pm 0,05^\circ$	$\pm 0,1^\circ$	$\pm 0,3^\circ$	
Plage mécanique d'inclinaison	-260°	-	80°	
Plage mécanique de roulis	-170°	-	170°	
Plage mécanique de panoramique	-150°	-	150°	
Températures de fonctionnement	-10°C	25°C	45°C	
Température de chargement	0°C	25°C	40°C	
Capacité de la batterie	-	1 300 mAh	-	
Autonomie des batteries	-	7 h	15 h	Données de laboratoire ¹
Temps de charge	-	3 h	-	Données de laboratoire ²
Charge utile valide	150g	-	280 g	
Plage de réglage du support de montage	55 mm	-	90 mm	
Épaisseur du smartphone	De 7 mm à 10 mm			
Bluetooth	Bluetooth 4.2			

Puissance isotrope rayonnée équivalente (PIRE)	< 3 dBm
Fréquence de fonctionnement	De 2,402 GHz à 2,480 GHz
Modèles compatibles	Smartphones dont la largeur est comprise dans la largeur admissible du support.

« Données de laboratoire 1 » : les données ci-dessus sont collectées dans les conditions suivantes : une température déterminée de 25 ° C ; le stabilisateur a été équilibré et monté avec un iPhone XR. La durée du test avec le stabilisateur allumé est de 7 heures. La durée du test en mode veille est de 15 heures.

« Données de laboratoire 2 » : ce test est effectué avec un adaptateur secteur de 5 V 2 A à une température déterminée de 25 ° C. Le temps de charge réel varie en fonction des facteurs environnementaux. Par ailleurs, plus la température est basse, plus le temps de charge s'allonge.

Toutes les données du présent manuel proviennent d'expériences internes des laboratoires ZHIYUN. Selon les scénarios, les données diffèrent dans une certaine mesure. Basez-vous sur l'utilisation réelle du SMOOTH-Q3.

Merci d'avoir acheté SMOOTH-Q3. Les informations contenues dans ce document concernent votre sécurité, vos droits légitimes et vos obligations. Lisez attentivement ce document pour assurer sa bonne configuration avant de l'utiliser. Si vous ne lisez ni ne suivez les instructions et les avertissements, vous pourriez causer des blessures graves aux personnes présentes ou à vous-même, ou endommager votre appareil ou vos objets. Guilin Zhishen Information Technology Co, Ltd (ci-après dénommée « ZHIYUN ») se réserve tous les droits pour l'explication finale de ces instructions et des autres documents relatifs au SMOOTH-Q3. Ce document est susceptible d'être modifié sans préavis. Rendez-vous sur www.zhiyun-tech.com pour obtenir les dernières informations sur les produits.

En utilisant ce produit, vous signifiez par la présente que vous avez lu attentivement ce document et que vous comprenez et acceptez de respecter les conditions générales des présentes. Vous reconnaissez que vous serez seul responsable de votre conduite personnelle lors de l'utilisation de ce produit, et de toutes les conséquences qui en découleraient. Vous acceptez d'utiliser ce produit uniquement à des fins appropriées et en accord avec toutes les modalités, précautions, pratiques, politiques et directives que ZHIYUN a établies et peut rendre publiques.

ZHIYUN décline toute responsabilité en cas de dommages et de blessures ou toute responsabilité légale découlant directement ou indirectement de l'utilisation de cet accessoire. Les utilisateurs doivent se conformer à des pratiques sûres et légales, y compris, mais sans s'y limiter, celles énoncées dans les présentes.

ZHIYUN™ est la marque déposée de Guilin Zhishen Information Technology Co., Ltd et de ses filiales. Tous les noms ou marques de produits mentionnés ci-dessous sont des marques commerciales ou déposées de leurs détenteurs respectifs.

Conseils de lecture

Légendes :  Conseils et astuces  Important

Avertissements

Lisez le guide de l'utilisateur dans son ensemble pour vous familiariser avec les caractéristiques de ce produit avant de l'utiliser. Si vous ne le manipulez pas correctement, vous risquez d'endommager celui-ci ou des biens personnels et de provoquer des blessures graves.

Cet accessoire est un produit sophistiqué. Il doit être utilisé avec prudence et bon sens et nécessite une certaine aptitude mécanique de base. Toute incapacité à utiliser ce produit d'une manière sûre et responsable peut entraîner des blessures ou endommager celui-ci ou d'autres biens matériels. Il n'est pas destiné à être utilisé par des enfants sans supervision directe d'un adulte.

NE L'UTILISEZ PAS avec des composants incompatibles ou de toute autre manière non mentionnée ou indiquée dans la documentation du produit fournie par ZHIYUN. Les consignes de sécurité figurant aux présentes comportent des instructions concernant la sécurité, le fonctionnement et la maintenance du produit. Il est essentiel de lire et de suivre toutes les instructions et les avertissements du guide de l'utilisateur, avant tout assemblage, configuration ou utilisation, afin de faire fonctionner le produit correctement et d'éviter tout dommage ou blessure grave.

Consignes d'utilisation sécuritaires

ATTENTION :

1. Ne jamais laisser le produit entrer en contact avec un liquide. Ne jamais immerger le produit dans l'eau ou le mouiller. Ne jamais utiliser le produit sous la pluie ou dans un environnement humide. Une réaction de corrosion peut se produire lorsque l'intérieur du produit est exposé à l'eau, ce qui peut provoquer la combustion spontanée de la pile et même une explosion.
2. Si le produit prend feu, veuillez utiliser immédiatement de l'eau ou de l'eau atomisée, du sable, une couverture anti-incendie, un extincteur à poudre ou un extincteur au dioxyde de carbone pour éteindre le feu. Veuillez choisir la méthode adaptée à la situation réelle.
3. Veuillez utiliser le produit dans un environnement dont la température est comprise entre -10°C et 45°C .
4. Il est interdit de démonter le produit de quelque manière que ce soit. Si la batterie est percée lors du démontage, cela provoquera une fuite de l'électrolyte à l'intérieur de la batterie, voire un incendie ou une explosion.
5. Il est interdit de soumettre le produit à un choc mécanique, de le faire rouler ou de le jeter. Ne placez pas d'objets lourds sur le produit.
6. Ne chauffez pas le produit. Ne pas placer le produit dans un four à micro-ondes ou une cocotte-minute.
7. Il est interdit de placer le produit à proximité d'une source de chaleur (poêle ou radiateur, etc.) ou à l'intérieur de la voiture par temps chaud. Ne pas stocker le produit dans un environnement dont la température est supérieure à 45°C . La température idéale de stockage est comprise entre 22°C et 28°C .

8. Ne pas stocker la batterie complètement déchargée pendant une longue période afin d'éviter qu'elle ne se retrouve dans un état de décharge profonde ; vous risqueriez d'endommager la cellule de la batterie et celle-ci ne pourrait plus être utilisée.

ATTENTION :

1. SMOOTH-Q3 est un dispositif de contrôle de haute précision. Le SMOOTH-Q3 peut être endommagé s'il tombe ou est soumis à une force externe, ce qui pourrait entraîner un dysfonctionnement.
2. Assurez-vous que la rotation des axes du stabilisateur n'est pas bloquée par une force externe lorsque le SMOOTH-Q3 est allumé.
3. Le SMOOTH-Q3 n'est pas étanche. Empêchez le SMOOTH-Q3 d'entrer en contact avec tout type de liquide ou de détergent. Il est recommandé d'utiliser un chiffon sec pour le nettoyage.
4. Protégez le SMOOTH-Q3 de la poussière et du sable quand vous l'utilisez.

MISE EN GARDE :

1. Une fois la charge terminée, débranchez le produit du chargeur.
2. Si vous n'utilisez pas le produit pendant plus de 10 jours, veuillez charger/décharger la batterie à 40-65 % et la stocker pour prolonger sa durée de vie.
3. Rechargez et déchargez la batterie tous les 3 mois pour la maintenir active.
4. Gardez la poignée stable lorsque vous allumez le SMOOTH-Q3. Des secousses lors de la mise en marche peuvent l'empêcher de démarrer.

Période de garantie

1. Les clients ont droit à un remplacement ou à un service de réparation gratuit en cas de défauts de qualité constatés dans le produit dans les 15 jours suivant la réception du produit.
2. ZHIYUN offre un service de réparation gratuit à tout client pour tout défaut avéré de matériaux ou de main d'œuvre entraînant une défaillance du produit dans des conditions d'utilisation normale et pendant la période de garantie valide, soit 12 mois à compter de la date de vente. Cependant, la période de garantie varie selon le composant du produit et le pays d'achat. Contactez notre équipe de service après-vente sur le site Web officiel de ZHIYUN ou votre lieu d'achat pour obtenir des informations détaillées sur la garantie.

Exclusions de garantie

1. Produits soumis à une réparation non autorisée, une mauvaise utilisation, une collision, une négligence, une mauvaise manipulation, une immersion, un accident ou une modification non autorisée.
2. Produits soumis à une mauvaise utilisation ou dont les marquages ou les étiquettes de sécurité ont été arrachés ou modifiés.
3. Produits dont la garantie a expiré.
4. Accessoires endommagés pour cause de force majeure, telle que les incendies, les inondations, la foudre, etc.

Procédure de réclamation de garantie

1. En cas de panne ou de problème d'accessoire après l'achat, veuillez contacter un agent local pour obtenir de l'aide, ou vous pouvez toujours contacter le service clientèle de ZHIYUN par courrier électronique à l'adresse info@zhiyun-tech.com ou sur le site Web www.zhiyun-tech.com.
2. Votre agent local ou le service clientèle de ZHIYUN vous guidera à travers toute la procédure de service concernant tout problème d'accessoire ou autre que vous avez rencontré. ZHIYUN se réserve le droit de réexaminer les produits endommagés ou retournés.

Informations du client

Nom du client :

Numéro de téléphone :

Adresse :

Informations commerciales

Date de vente :

Numéro de série du produit :

Nom du distributeur :

Numéro de contact du distributeur :

Premier rapport d'entretien

Date de service :

Signature du réparateur :

Source du problème :

Résultat du
service :

Résolu

Non résolu

Remboursé /Remplacé



Site Internet



Weibo



Vimeo



Google+



Facebook
(Zhiyun Support)



Facebook
(Zhiyun Tech)



Youku



Youtube



Wechat



Instagram

Tél. : +86 400 900 6868

Ligne d'assistance aux États-Unis : +1 808-319-6137, de 9 h à 18 h GMT-7, du lundi au vendredi

Ligne d'assistance en Europe : +49(0)61018132180, de 10 h à 17 h GMT +1, du lundi au vendredi

Site Web : www.zhiyun-tech.com

E-mail : info@zhiyun-tech.com

Adresse : 09 Huangtong Road, Tieshan Industrial Zone, Qixing District, Guilin, Guangxi, 541004, Chine

Certificat de qualité

normes de qualité et sa vente est autorisée
après une inspection rigoureuse.

Ce produit est confirmé pour répondre aux

Inspecteur du CQ : _____



Pour des informations complètes sur le produit, veuillez consulter le site officiel de ZHIYUN : Le contenu du site www.zhiyun-tech.com est susceptible d'être mis à jour sans préavis.

ZHIYUN™ est une marque commerciale de ZHISHEN.

Tous les noms de produits ou marques mentionnés dans ce document sont des marques commerciales ou des marques déposées de leurs propriétaires respectifs.

Copyright © 2021 ZHISHEN. Tous droits réservés.

ZHIYUN-TECH.COM