


Roborock H60 Hub

Fini la corvée, il prend le relais



Les images sont à titre d'illustration uniquement et sont susceptibles ne pas représenter exactement le produit.



Le nettoyage n'est vraiment terminé que lorsque toute trace de poussière a disparu, du moins jusqu'à maintenant. Grâce à l'évacuation automatique de la poussière et à la recharge intégrée, notre station de vidage automatique tout-en-un s'occupe de tâches de nettoyage cachées à votre place. Avec sa aspiration puissante, son autonomie de batterie longue durée, sa brosse anti-enchevêtrement et son système de filtration multiple, la série Roborock H60 Hub permet un nettoyage sans effort, efficace et vraiment propre.



Station de vidage automatique :

vide automatiquement la poussière et recharge instantanément l'aspirateur pour un nettoyage sans effort.



Puissance d'aspiration jusqu'à 115 AW¹ :

offre des performances de nettoyage puissantes et approfondies



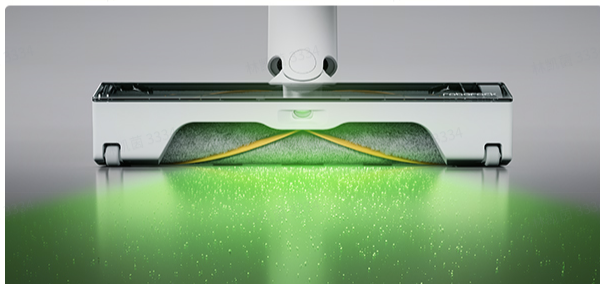
Batterie amovible longue durée :

batterie lithium-ion polymère haute capacité, facile à retirer et à recharger pour permettre un fonctionnement continu.



Brosse anti-enchevêtrement pour sols et tapis :

nettoie les tapis, les moquettes et les sols durs sans effort tout en évitant l'emmêlement des poils et cheveux.



Détection par lumière verte centrée à 140° :

rend la poussière cachée visible pour un nettoyage plus précis.



Système de filtration à 5 niveaux et de séparation de la poussière à 9 cyclones :

garantit une pureté optimale de l'air et une puissance d'aspiration soutenue.



Outils et accessoires multiples :

une panoplie d'accessoires pour répondre à tous vos besoins de nettoyage domestique².

Station d'accueil

tout-en-un

à vidage automatique



Mettez votre appareil sur la station et profitez d'un nettoyage sans débris grâce à l'évacuation automatique de la poussière. En seulement 10 secondes³, la poussière est enfermée dans un sac à poussière grande capacité de 2 litres, et votre aspirateur est rechargé, prêt pour le prochain nettoyage.



Hauteur de station d'accueil ergonomique

Conçue à une hauteur optimale de 843 mm, la station d'accueil permet un positionnement facile de l'aspirateur sans avoir à la soulever trop haut : il vous suffit de rétracter le manche télescopique et de placer facilement votre appareil sur la station.

843mm

Hauteur de la Station



Hauteur de station d'accueil ergonomique

Conçue à une hauteur optimale de 843 mm, la station d'accueil permet un positionnement facile de l'aspirateur sans avoir à la soulever trop haut : il vous suffit de rétracter le manche télescopique et de placer facilement votre appareil sur la station.

843mm

Hauteur de la Station

Aspiration puissante maximum de 115 AW

Puissance réelle, propreté absolue

Avec son impressionnante puissance d'aspiration maximum de 115 AW, le Roborock H60 Hub élimine facilement les saletés, la poussière et les débris des tapis et des sols durs. Certifié par TÜV Rheinland¹, ses performances exceptionnelles garantissent un nettoyage en profondeur à chaque utilisation.

Jusqu'à

115 AW¹

d'aspiration sur l'ensemble de l'appareil



Batterie amovible longue durée

Un nettoyage durable

Nettoyez sans interruption. Profitez de jusqu'à 60 minutes d'autonomie en une seule charge.



Jusqu'à

60 min⁶

d'autonomie de la batterie



Brosse anti-enchevêtrement pour sols et tapis

Nettoyage impeccable sur toutes les surfaces

0 %⁷

d'enchevêtrement



Performance Tested

- ✔ Anti-tangle or clog test
- ✔ MCH-Subtle Brush
- ✔ Anti-entanglement
- ✔ MCH-Subtle Mixtuat
- ✔ No entanglement



Brosse JawScrapers Hybrid

Le design incurvé en dents de requin et le rouleau intégré en fibres et caoutchouc agissent ensemble pour capturer, guider et séparer les cheveux pendant le nettoyage – réduisant les nœuds et simplifiant l'entretien.



Fréquence de **7200**
tapotements/min⁸



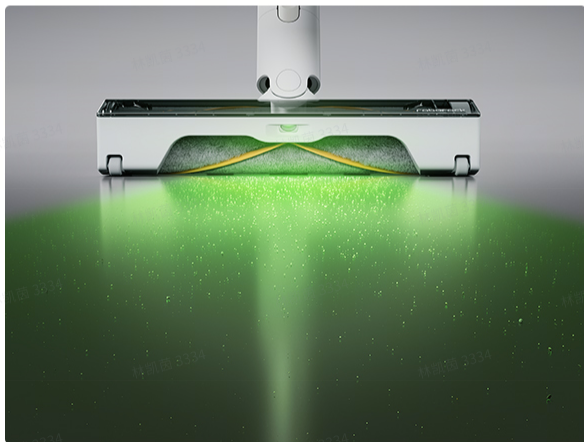
Nettoyage sans effort des sols et tapis

L'association parfaite de bandes en caoutchouc et de fibres douces fait des merveilles sur les tapis et les sols durs. Les bandes en caoutchouc délogent les saletés incrustées à 7 200 tapotements par minute, tandis que les fibres douces balayent la poussière fine et les débris.

Éclairage à la lumière verte

Voyez l'invisible, nettoyez en toute simplicité

Une puissante lumière verte révèle la poussière invisible et les particules fines, tandis que son alignement central à 140° assure une couverture maximale du sol pour un nettoyage en profondeur.



Systeme de filtration en 5 etapes

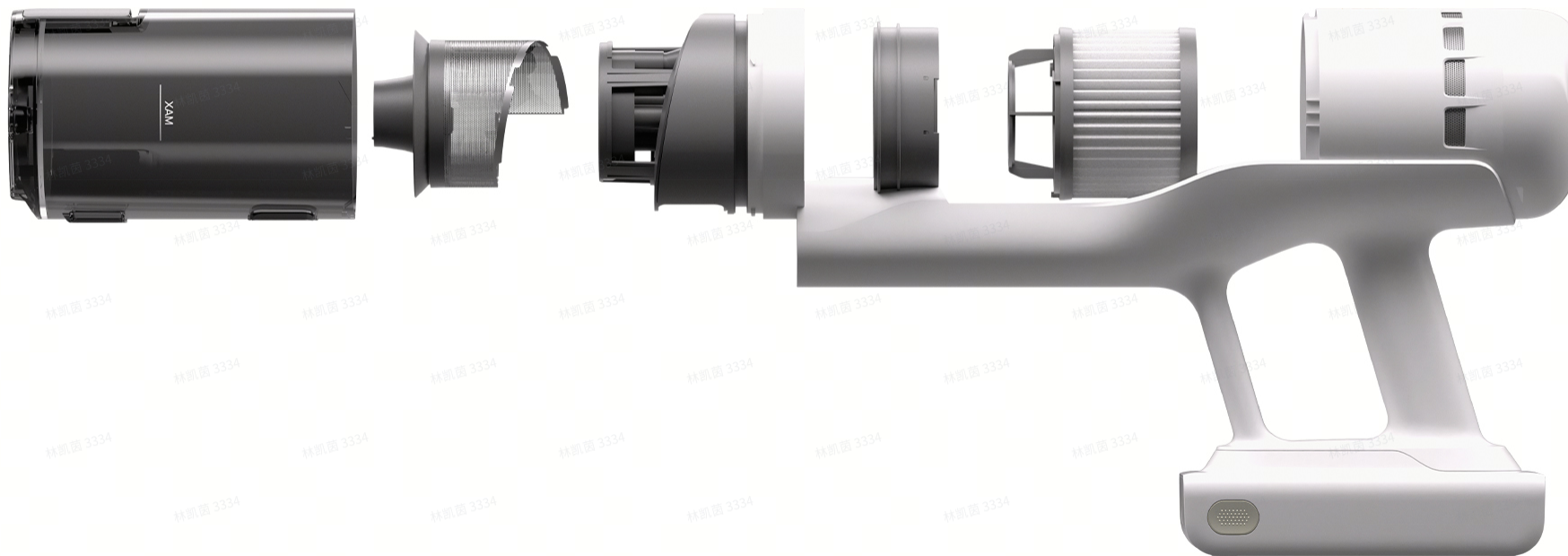
L'air pur, partout

La gamme Roborock H60 Hub est dotée d'un système de filtration en 5 étapes qui capture jusqu'à 99,95 % des microparticules de poussière aussi petites que 0,3 micron, diffusant ainsi un air plus pur dans votre maison.

Jusqu'à

99,95 %⁹

de rétention des microparticules
de poussière



Systeme de separation de la poussiere a 9 cyclones

Encrassement réduit, puissance inébranlable

Le système avancé à 9 cyclones sépare efficacement la poussière et les débris, réduisant ainsi l'encrassement du filtre et maintenant une aspiration puissante et constante.¹⁰



Le filtre à mailles métalliques spiralées du bac à poussière canalise les cheveux et la poussière en douceur, réduisant ainsi les nœuds dans les mailles et maintenant une aspiration constante pour un nettoyage efficace.

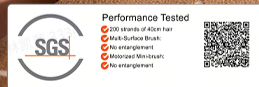
Outils et accessoires multiples

Mini-brosse motorisée

La mini-brosse motorisée élimine la poussière et les poils d'animaux des canapés, lits et tissus sans aucun enchevêtrement.

6 000 tapotements/min¹¹
pour éliminer les acariens

0 %⁷
d'enchevêtrement



Brosse 2-en-1 pour fentes et recoins

La brosse 2-en-1 pour fentes et recoins permet un nettoyage facile des espaces restreints et des surfaces délicates.



Écran LED

Consultez facilement l'état de la batterie et choisissez parmi trois modes de nettoyage.



Longueur réglable

Deux longueurs réglables pour une portée et un confort accrus. Il suffit de tenir la partie centrale du manche télescopique pour régler facilement la hauteur, sans aucun bouton.



Bac à poussière et filtres HEPA lavables

Le bac à poussière et les filtres lavables garantissent un nettoyage sans tracas et une efficacité longue durée.¹²



Notes de bas de page

* Les images et les vidéos sont uniquement à titre d'illustration et peuvent ne pas représenter exactement le produit.

1. Testé par TÜV Rheinland selon la norme CEI 62885-4:2020/5.8. Testé sans accessoire, en mode MAX avec une batterie pleine et avec un diamètre de matériel de test de 10 mm. Les résultats réels peuvent varier en fonction des conditions d'utilisation. Numéro du rapport de test : CN25LG2F001.

2. Pour usage domestique uniquement. Les résultats réels peuvent varier en fonction des conditions d'utilisation.

3. D'après des tests internes de Roborock. Les résultats réels peuvent varier en fonction des conditions d'utilisation.

4. D'après des tests réalisés en interne par le fabricant. Les intervalles de vidage réels peuvent varier en fonction des conditions de propreté.

5. D'après des tests réalisés par SGS. Élimine efficacement 99 % des bactéries Staphylococcus aureus et Escherichia coli. Numéro du rapport de test : SHFT250400016571, SHFT250400016572. Les résultats réels peuvent varier en fonction des conditions d'utilisation.

6. D'après des tests internes effectués par Roborock avec une batterie pleine en mode ÉCO et la brosse 2-en-1 pour fentes et recoins. La durée d'utilisation réelle variera en fonction des conditions spécifiques ou des différents accessoires utilisés.

7. Certifié N° PT/25/GEN/0216/1 par SGS. Les résultats réels peuvent varier en fonction de votre environnement domestique.

8. D'après des tests internes de Roborock. Les résultats réels peuvent varier en fonction des conditions d'utilisation.

9. Testé par TÜV Rheinland selon la norme ASTM F1977-22. Testé en mode MAX pour capturer des particules de 0,3 à 5 µm de diamètre. Les résultats réels peuvent varier en fonction des conditions d'utilisation. Système de filtration en 5 étapes comprenant une filtration cyclonique, une maille métallique, un composant multi-cyclone, un filtre éponge et un filtre HEPA. Numéro du rapport de test : CN25LG2F001.

10. Certifié N° PT/25/GEN/0215 par SGS. Les résultats réels peuvent varier en fonction de votre environnement domestique.

11. D'après des tests internes de Roborock. Les résultats réels peuvent varier en fonction des conditions d'utilisation.

12. Les résultats réels peuvent varier en fonction des conditions d'utilisation.