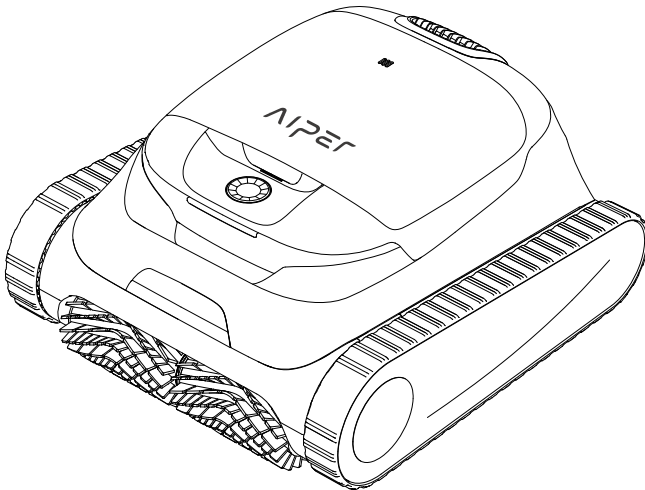


# AIPER®

— bring vacation home —

## ROBOTIC POOL CLEANER User Manual

Aiper Scuba N1





# CONTENTS

---

English -----	2-21
Français -----	22-41
Español -----	42-61

---

## **FCC Statement**

**Note:** This equipment has been tested and found to comply with the limits according to Part 15 of the FCC Rules of a Class B digital device. These limits are designed to provide reasonable protection against harmful interference in a residential installation. This equipment generates, uses, and can radiate radio frequency energy and, if not installed and used in accordance with the instructions, may cause harmful interference to radio communications or persons. However, there is no guarantee that interference will not occur in a particular installation. If this equipment does cause harmful interference to radio or television reception, the user is encouraged to try to correct the interference by one or more of the following measures:

- Reorientate or relocate the receiving antenna.
- Increase the separation between the equipment and receiver.
- Plug the equipment into an outlet on a circuit different from that to which the receiver is connected.
- Consult the manufacturer or an experienced radio/TV technician for help.

## **Warning**

Changes or modifications of this product are not expressly approved by the party responsible for compliance (Aiper), and unauthorized modifications could void the user's authority to operate the equipment.

## **Compliance Declaration**

This device complies with Part 15 of the FCC Rules. Operation is subject to the following two conditions: (1) this device may not cause harmful interference, and (2) this device must accept any interference received, including interference that may cause undesired operation.

Importer: Aiper Intelligent, LLC.  
Address: 13851 Ramona Ave, Chino, CA 91710, USA.  
Telephone: +1866-850-0666  
AU Toll-Free: +61(180)049-7023

## **IC Statements**

This device complies with Industry Canada license - ICES-003. Operation is subject to the following two conditions: (1) This device may not cause interference, and (2) This device must accept any interference, including interference that may cause undesired operation of the device.

Le présent appareil est conforme aux CNR d'Industrie Canada applicables aux appareils radio exempts de licence. L'exploitation est autorisée aux deux conditions suivantes : (1) l'appareil ne doit pas produire de brouillage, et (2) l'utilisateur de l'appareil doit accepter tout brouillage radioélectrique subi, même si le brouillage est susceptible d'en compromettre le fonctionnement.

Thank you for choosing Aiper.

You've now joined a family of millions who have already put their trust in Aiper to take care of their pools and are enjoying the convenience of a pristinely clean pool.

This user manual will help you maintain your Aiper pool cleaner and ensure it performs at its maximum efficiency for years to come. Please take a few minutes to read through this manual.

If you have any questions, please visit our website at [www.aiper.com](http://www.aiper.com) and contact our customer service team for assistance or more information.

### Aiper Customer Service:

US Toll-Free: 1-866-850-0666

AU Toll-Free: +61(180)049-7023

Email: [service@aiper.com](mailto:service@aiper.com)

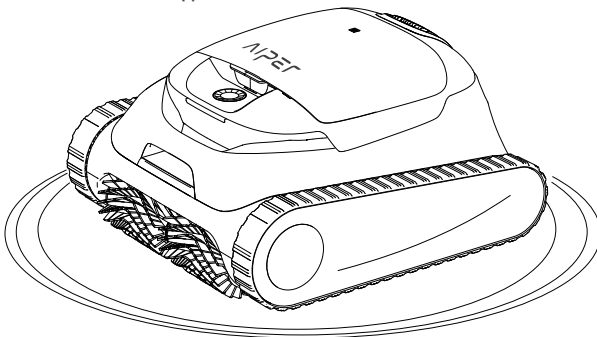
Facebook: @AiperOfficial



Scan for  
Video Guide



Scan the QR  
Code to Access  
Customer Support



**English**

**CONTENTS**

Important Safety Precautions ----- 4

1. Structure ----- 5

2. Specifications & Working Conditions ----- 6

3. Charging ----- 7

4. Using Your Aiper Pool Cleaner ----- 8

5. Operating Your Device ----- 8

6. Disassembly and Cleaning ----- 13

7. Maintenance ----- 15

8. Storage ----- 19

9. LED Indicator ----- 20

10. Packing List ----- 21

11. Warranty----- 21

## Important Safety Precautions

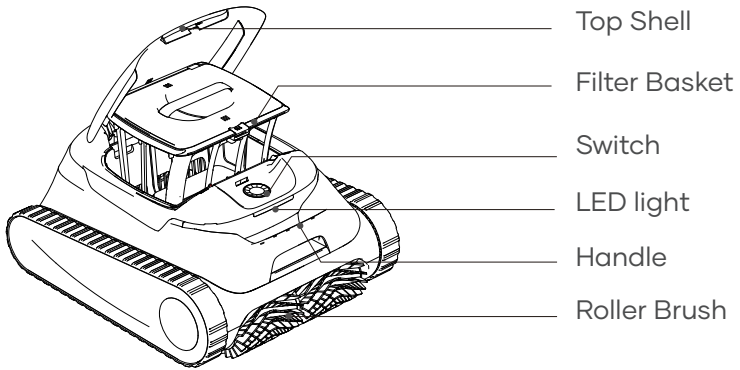
Please read this manual carefully and use your Aiper pool cleaner in accordance with the manual instructions. Aiper is not liable for any losses or injuries caused by improper use of this device.

**For your safety and optimal performance of this device, please read and follow the following suggestions.**

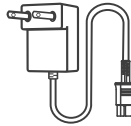
1. Do not operate your Aiper pool cleaner while people or animals are in the pool.
2. Turn the cleaner off while not in use or while performing maintenance.
3. Do not allow children to ride the Aiper pool cleaner under any circumstances. Please supervise children when they are around an operational Aiper pool cleaner.
4. Use only authorized Aiper power adapters.
5. The adapter cord should only be replaced by a qualified electrician or Aiper Customer Care.
6. It's suggested to plug the power adapter into a power strip or surge protector and not directly into an electrical outlet.
7. Ensure your device is powered off and the charging port is dry before charging. While charging, your Aiper pool cleaner should be kept in a cool place. Do not cover your Aiper pool cleaner while charging as this may cause components to overheat.
8. Please store the machine indoors or in a cool place when not in use.
9. Do not run your Aiper pool cleaner out of the water as it may lead to overheating.
10. Only certified professionals should disassemble the sealed driving kit of your Aiper pool cleaner.
11. Do not operate your Aiper pool cleaner and pool filter simultaneously.
12. The oil sealing around the motor contains grease, which may cause a small amount of water pollution if the motor is damaged. If you believe there is a leak, stop using the unit immediately.
13. Do not pierce the shell of your Aiper pool cleaner, throw, or damage the cleaner intentionally.
14. When putting your device into the water, the front of the machine must face upwards and should never be placed upside down or directly thrown into the swimming pool.

Please read this user manual carefully before operating the device.

**1. Structure**



Retrieval Hook



Charger



## 2. Specifications & Working Conditions

1. Pool Size: 1600 Sq.ft/150m<sup>2</sup>
2. Charger Input: 100-240V, 60/50Hz, Max 1.5A
3. Charger Output: 16.8V/2.6A
4. Charging Time: 4 Hours
5. Battery Life: Up to 150 Minutes
6. IP Grade: IPX8 Waterproof
7. Water Depth: 1.6-10ft(0.5-3m)
8. Motor Power: 75W
9. Battery Pack: 7800mAh
10. Battery Pack Voltage: 14.4V

### CAUTION:

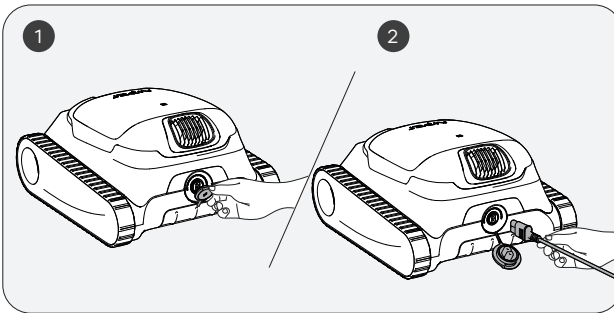
Do not use the device in a pool environment beyond the conditions described below, doing so may cause damage to the device that will not be covered by warranty.

- Temperature: 50-95°F (10-35°C)
- pH Value: 7.0-7.4
- Chlorine: Maximum 4 ppm
- NaCl: Maximum 5000 ppm

### 3. Charging

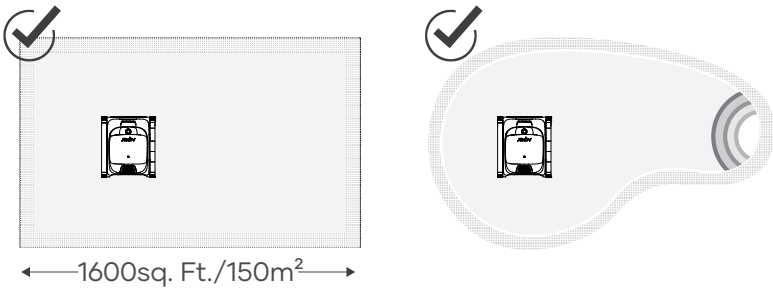
**CAUTION:** Do not charge the device in direct sunlight.

- a. Fully charge the device before using it to clean the pool.
- b. Before charging, remove the charging port cover to check if there is any residual water in the charging port. If so, wipe dry the charging port first.
- c. Insert the charging cable into the charging port of the device and then into an available electrical outlet. The LED indicator on the device will start to pulse, indicating that the device is being charged. When it is fully charged, the LED will remain on.



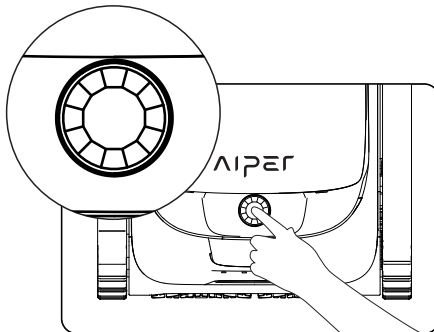
## 4. Using Your Aiper Pool Cleaner

- a. This machine is suitable for cleaning floors, walls and water lines in areas up to 1600sq. Ft./150m<sup>2</sup>.

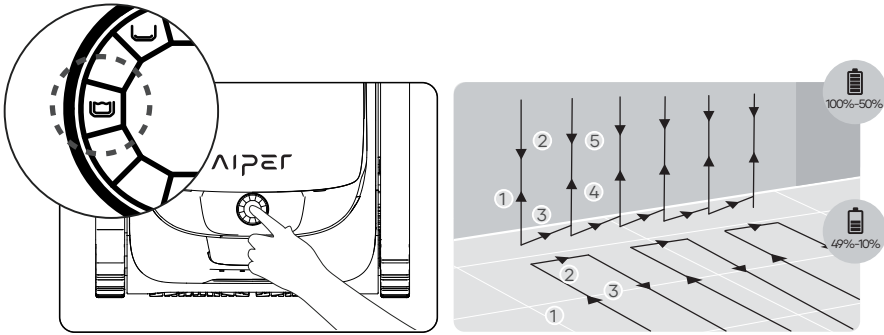


## 5. Operating Your Device

- a. Press and hold the Power button for 2s to turn on/off the device.

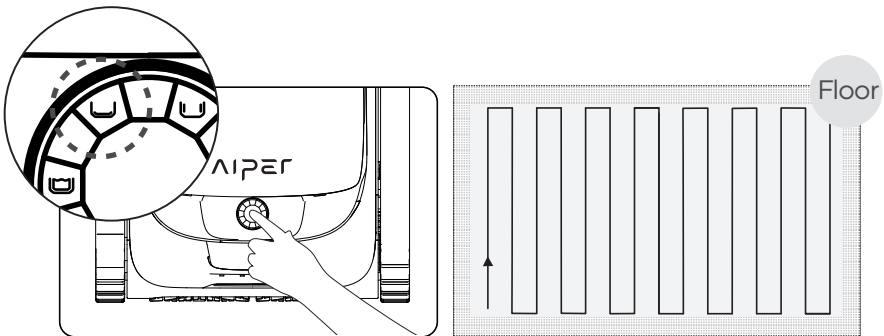


- b. Auto mode is the default mode for this device once turned on. Press the button to switch between Auto, Pool Floor, Pool Wall and Eco.
- 1) Auto Mode: The device will clean the pool floors and walls, while intelligently planning its cleaning route based on its battery level. When the battery level is low, the device will automatically dock and stop cleaning.



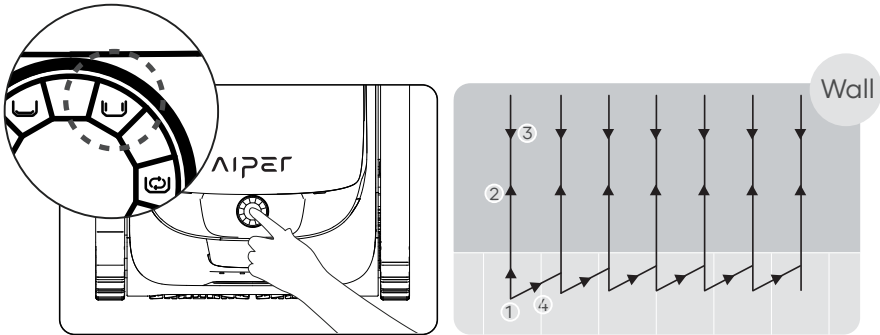
**Auto Mode: Floor and Wall Cleaning**

- 2) Pool Floor Mode: The device will clean the pool floor in a S-shaped route, without climbing or cleaning walls. When the battery level is low, the device will automatically dock and stop cleaning.



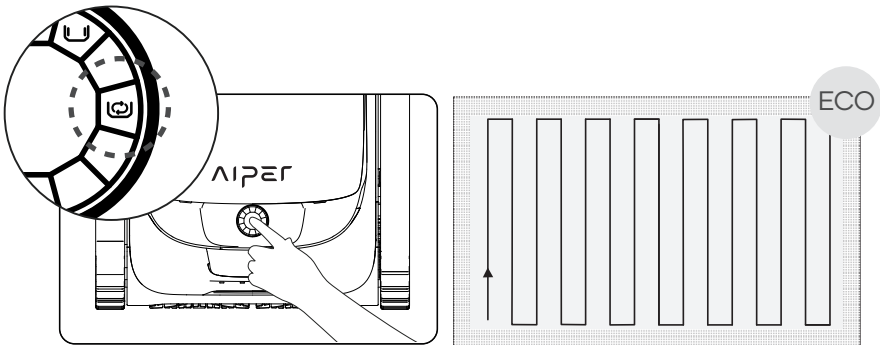
**Floor Cleaning Mode**

- 3) Pool Wall Mode: The device will clean the pool wall in an N-shaped route, without cleaning floors. When the battery level is low, the device will automatically stop cleaning and dock.



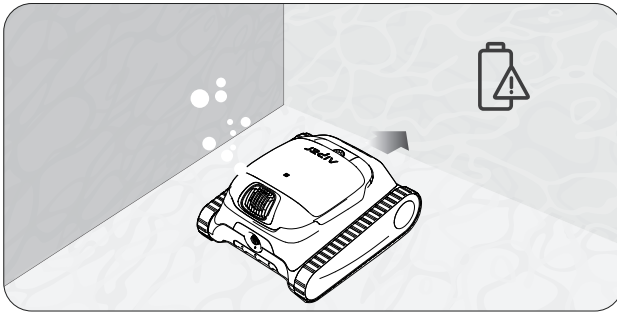
**Wall Cleaning Mode**

- 4) Eco Mode: The device will clean the pool floor for 45 min once every 48 hours for one week when fully charged.

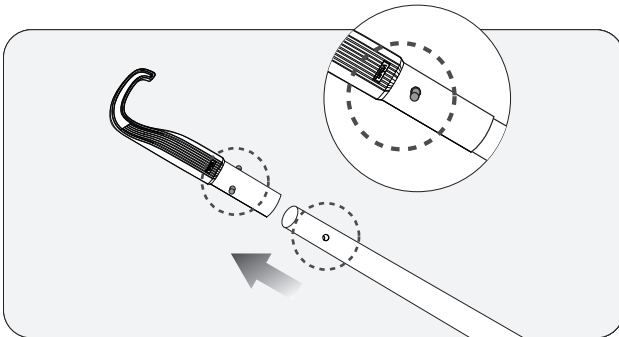


**Eco Mode**

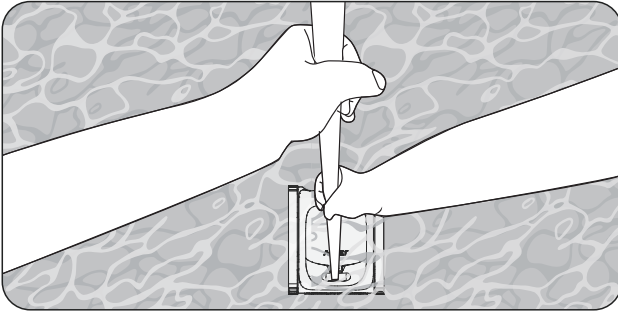
- c. After the device is turned on for 30 s, it will turn the water pump briefly every 10 s to check whether it has entered the water for 3 times. If it detects that it has not entered the water 3 times, it will shut down; please put the device into the pool within 1 min after starting the device. The device will begin cleaning within 10 s after it reaches the bottom of the pool.
- d. When the battery level is low, the device will automatically dock and stop cleaning.



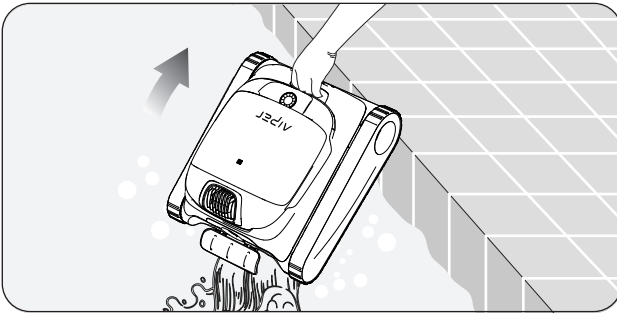
- e. Lift the device from the pool floor with a hook to prevent getting wet. Users can connect the hook to any standard pool cleaning pole (not included) to extend the reach of the hook.



f. Hook the device's handle and lift the device out of the water.

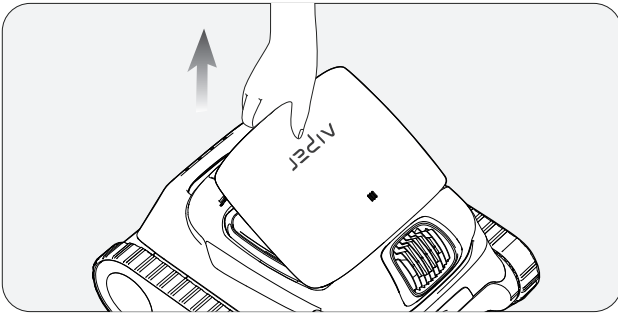


g. Hold the handle and allow the device to drain any stored water.

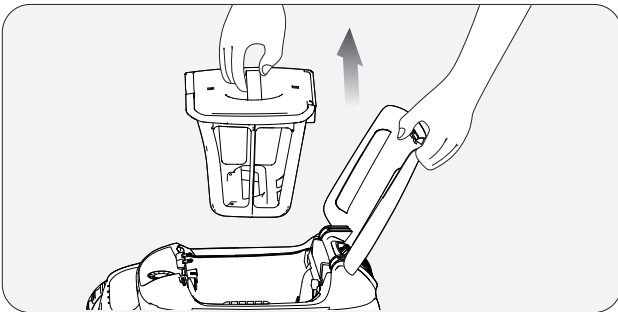


## 6. Disassembly and Cleaning

a. Set aside the device in a safe, secure location and open the top shell.

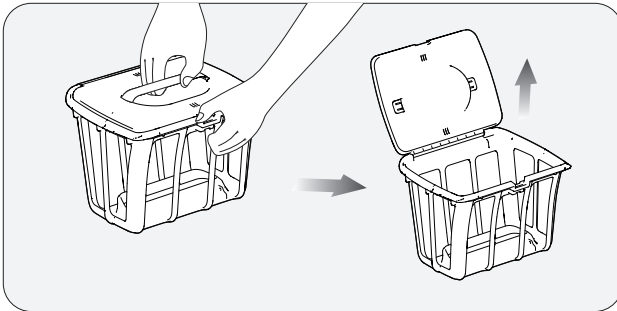


b. Remove the filter basket by lifting its handle.

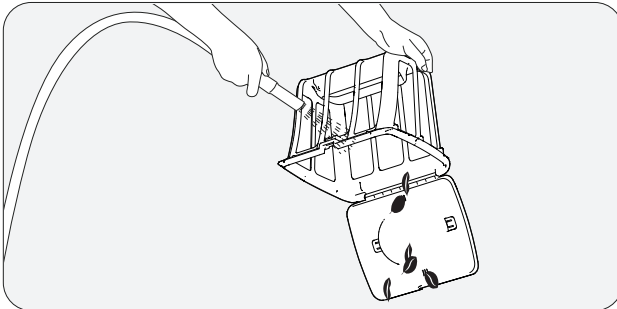




- c. Press the top shells latch of the filter basket and at the same time pull up on the top cover handle to open the filter basket.



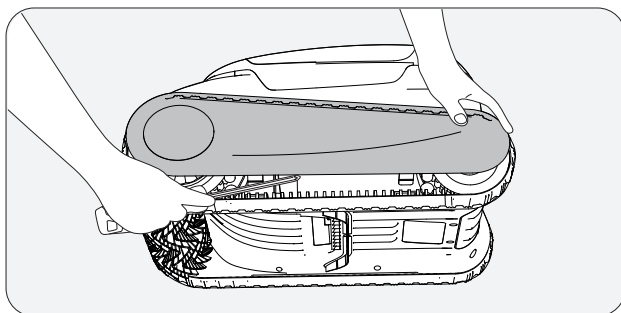
- d. Empty the filter basket, rinse, and replace the filter basket back into the device.



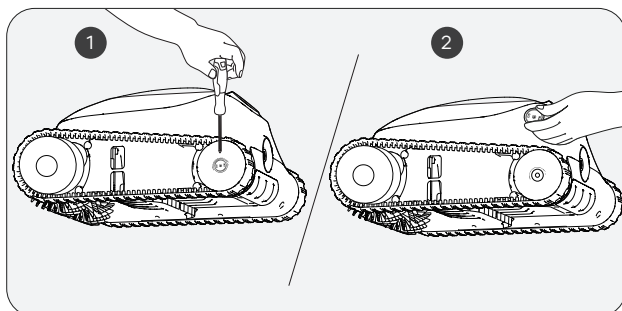
## 7. Maintenance

7.1 Replacing the tracks.

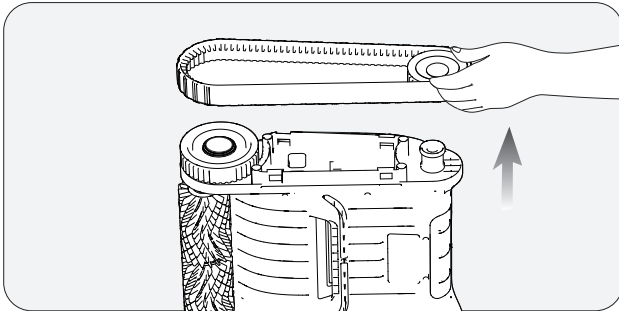
a. Remove the side cover plate from the device.



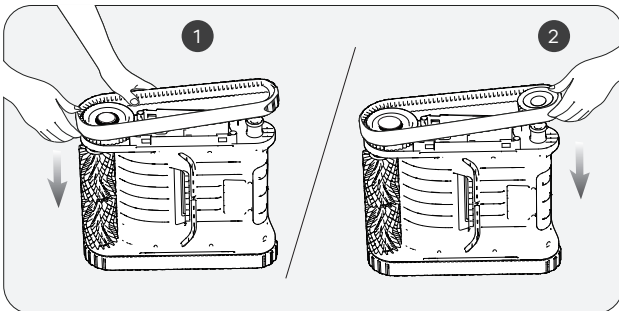
b. Remove the screws and the guide sleeves from the wheels.



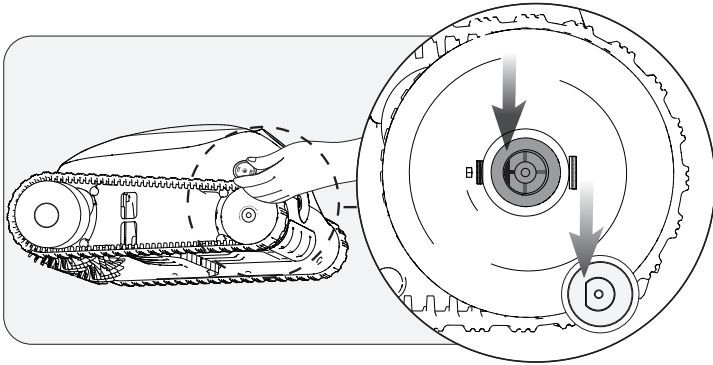
c. Pull the wheels and the track together to remove them.



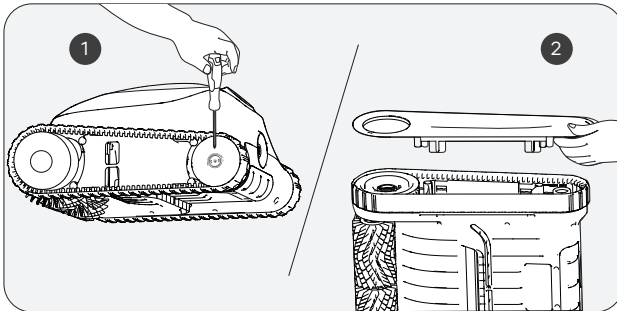
d. Align the gears on the new tracks with the gears on both wheels, then install the rear wheels and tracks together back onto the shaft sleeves.



e. Re-install the white guide sleeves by aligning their D-shaped openings with that of the shaft sleeves.

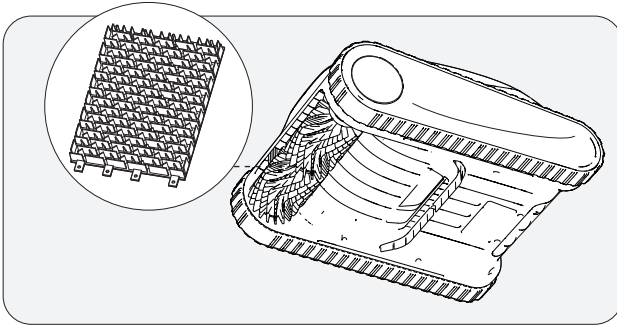


f. Tighten the screws and re-install the side cover plate.

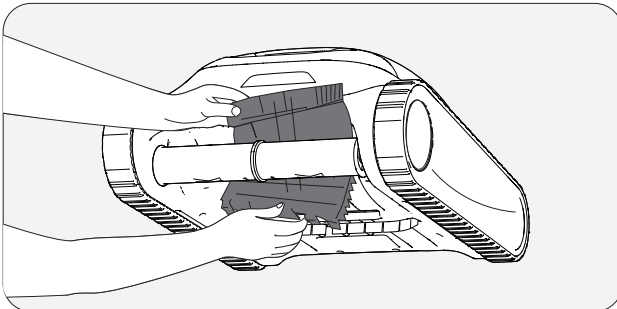


## 7.2 Replacing the roller brush belt.

- a. Find the side that looks different from the other roller brush belts, and pull down the silicone buckles that are stuck in the fixed slot.



- b. After all the silicone buckles are pulled out, replace the roller brush belt with a new one. Align the silicone buckles with the fixed slot and pull them outward. They can be fixed after passing through the slot.



## 8. Storage

### **Winter Tips: How to store and secure your Aiper devices**

How should I store my Aiper device during the off-season?

In your pool's off-season, such as winter months or long vacations when your Aiper device won't be used, there are a few steps to take to protect your device and keep it in the best condition possible.

1. Power off your device and disconnect it from the charger.
2. Clean the device of any residual dirt, including the top & bottom shell, wheels, roller brushes, and charging port.
3. Using a paper towel or soft cloth, wipe dry your device.
4. Box and store your device in a cool, well-ventilated area.
5. Charge your device every TWO months to 40%-60% battery capacity to maintain the battery health of your device.

When you're ready to use your Aiper device in your pool, fully charge the device before using it in your pool, and never charge your device in direct sunlight.

## 9. LED Indicator

Light Status	Device Status	Description	
Light is Pulsing	Charging	The LED colors indicate the battery level of the device.	Blue light always on: 100%
			Blue: > 50%
			Yellow: 50-15%
			Red: < 15%
Light Steady On	Operating	The LED colors indicate the battery level of the device.	Blue: > 50%
			Yellow: 50-15%
			Red: < 15%
Red Light Flashes Rapidly	Device Malfunction	Filter basket blockage, motor stalling, electrical leakage, etc.	

## 10. Packing List

NO.	Name	Model	QTY(pc)
1	Cleaner	Aiper Scuba N1	1
2	Charger	/	1
3	Retrieval Hook	/	1
4	User Manual	/	1
5	Extra PVC Brushes	/	2

## 11. Warranty

This product has passed quality control and safety test conducted by our technicians.

1. This product comes with a 24-month warranty that covers your item's battery and motor from the date of purchase.
2. This warranty is voided if the product has been altered, misused, or has been repaired by unauthorized persons.
3. This warranty extends only to manufacturing defects and does not cover damage resulting from the mishandling of the product by the owner.
4. The order number or record of purchase must be presented at the request of any repair claim during the warranty period.



This symbol indicates that this product shall not be treated as household waste. Instead it shall be handed over to the applicable collection point for the recycling of electrical and electronic equipment.



Merci d'avoir choisi Aiper.

Vous avez maintenant rejoint une famille de millions de personnes qui ont déjà fait confiance à Aiper pour prendre soin de leur piscine et qui profitent de la commodité d'une piscine parfaitement propre.

Le présent manuel de l'utilisateur vous aidera à entretenir votre nettoyeur de piscine Aiper et à faire en sorte qu'il fonctionne à son niveau d'efficacité maximal pendant les années à venir. Veuillez prendre quelques minutes pour lire ce manuel.

Si vous avez des questions, veuillez consulter notre site Web à l'adresse [www.aiper.com](http://www.aiper.com) et contacter notre service clientèle pour obtenir de l'aide ou de plus amples informations.

## Service clientèle d'Aiper :

US Toll-Free: 1-866-850-0666

AU Toll-Free: +61(180)049-7023

Email: [service@aiper.com](mailto:service@aiper.com)

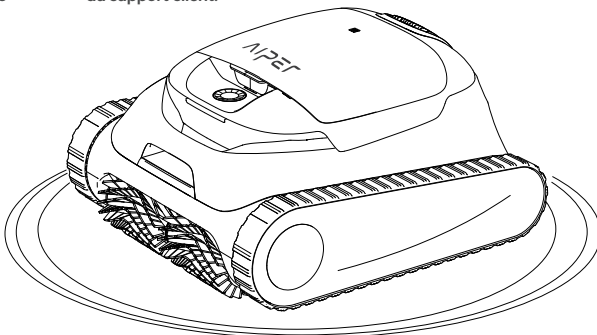
Facebook: @AiperOfficial



Scannez pour accéder au guide vidéo



Scannez le code QR pour obtenir du support client.



**Français****SOMMAIRE**

Précautions de sécurité importantes -----	24
1. Structure -----	25
2. Charge -----	26
3. Rechargement -----	27
4. Utilisation de votre robot aspirateur de piscine Aiper ---	28
5. Utilisation de votre robot -----	28
6. Démontage et nettoyage -----	33
7. Maintenance -----	35
8. Stockage -----	39
9. Témoins lumineux -----	40
10. Liste d'emballage -----	41
11. Garantie -----	41

## Précautions de sécurité importantes

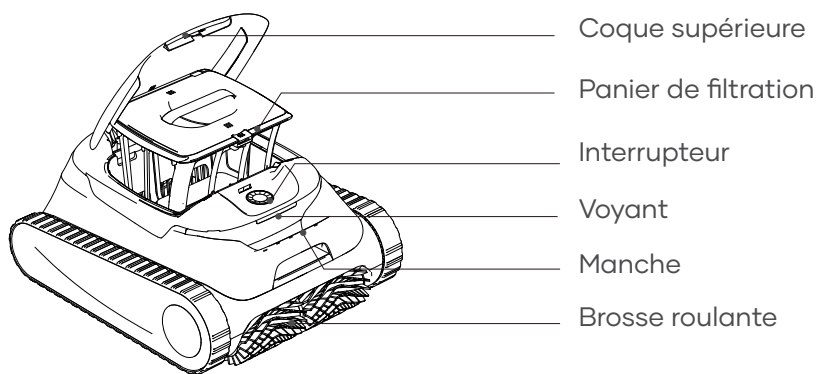
Veuillez lire attentivement ce manuel et utiliser votre nettoyeur de piscine Aiper en respectant les instructions du manuel. Aiper n'est pas responsable des pertes ou des blessures causées par une utilisation incorrecte de cet appareil.

**Pour votre sécurité et une performance optimale de cet appareil, veuillez lire et suivre les suggestions suivantes.**

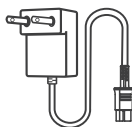
1. Ne faites pas fonctionner votre nettoyeur de piscine Aiper lorsque des personnes ou des animaux sont dans la piscine.
2. Éteignez l'appareil lorsqu'il n'est pas utilisé ou lorsqu'il est en cours d'entretien.
3. Ne laissez en aucun cas les enfants utiliser l'aspirateur de piscine Aiper. Surveillez les enfants lorsqu'ils se trouvent à proximité d'un robot de piscine Aiper en fonctionnement.
4. N'utilisez que des adaptateurs électriques Aiper autorisés.
5. Le cordon de l'adaptateur ne doit être remplacé que par un électricien compétent ou par le service clientèle d'Aiper.
6. Il est suggéré de brancher l'adaptateur d'alimentation dans une multiprise ou un protecteur de surtension et non directement dans une prise électrique.
7. Assurez-vous que votre appareil est hors tension et que le port de charge est sec avant de le charger. Pendant la charge, votre robot de piscine Aiper doit être conservé dans un endroit frais. Ne couvrez pas votre nettoyeur de piscine Aiper pendant la charge car cela pourrait entraîner une surchauffe des composants.
8. Veuillez ranger l'appareil à l'intérieur ou dans un endroit frais lorsqu'il n'est pas utilisé.
9. Ne faites pas fonctionner votre nettoyeur de piscine Aiper hors de l'eau, car cela pourrait entraîner une surchauffe.
10. Seuls des professionnels certifiés doivent démonter le kit d'entraînement scellé de votre nettoyeur de piscine Aiper. votre nettoyeur de piscine Aiper.
11. Ne faites pas fonctionner votre nettoyeur de piscine Aiper et votre filtre de piscine simultanément.
12. L'étanchéité à l'huile autour du moteur contient de la graisse, ce qui peut provoquer une petite pollution de l'eau si le moteur est endommagé. Si vous pensez qu'il y a une fuite, arrêtez immédiatement d'utiliser l'appareil.
13. Ne percez pas la coque de votre robot de piscine Aiper, ne la jetez pas et ne l'endommagez pas intentionnellement.
14. Lorsque vous mettez votre appareil dans l'eau, l'avant de la machine doit être orienté vers le haut et ne doit jamais être placé à l'envers ou jeté directement dans la piscine.

Merci de lire attentivement ce manuel avant d'utiliser le robot.

## 1. Structure



Crochet de récupération



Chargeur

## 2. Caractéristiques et conditions de fonctionnement

1. Superficie de la piscine : 150 m<sup>2</sup>/1 600 pi<sup>2</sup>
2. Entrée du chargeur: 100 à 240V, 50 à 60Hz, max 1,5A
3. Sortie du chargeur: 16,8V/ 2,6A
4. Durée de charge : 4 heures
5. Autonomie de la batterie: 150 minutes
6. Indice de protection IP: étanchéité IPX8
7. Profondeur d'eau max.: 3m(10pi)
8. Puissance du moteur: 75W
9. Batterie: 7800mAh
10. Tension de la batterie: 14,4V

### ATTENTION :

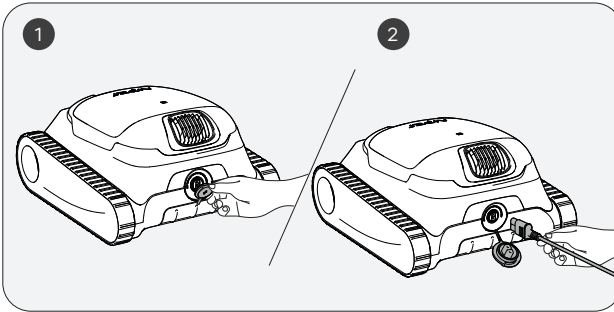
Merci de respecter les conditions d'utilisation ci-dessous pour préserver le bon fonctionnement du robot. Le non-respect de ces conditions peut endommager le robot et la non prise en compte de la garantie.

- Température: 10 à 35 °C (50 à 95 °F)
- Valeur de pH: 7,0 à 7,4
- Chlore: maximum 4 ppm
- NaCl: maximum 5000ppm

### 3. Charge

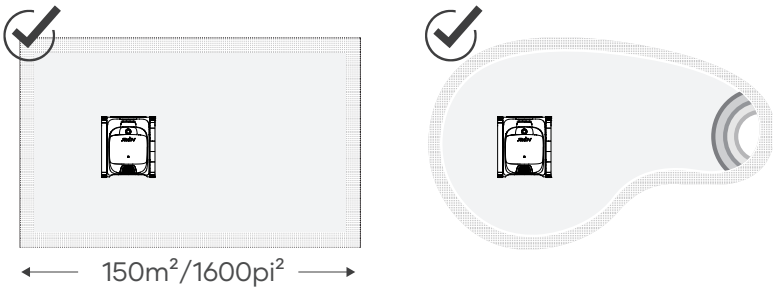
**ATTENTION:** Ne laissez pas le robot en plein soleil, lorsque vous le chargez.

- a. Chargez complètement le robot avant de l' utiliser pour nettoyer votre piscine.
- b. Avant de recharger le robot , retirez le cache de la prise pour vérifier s'il reste de l'eau sur le port. Si tel est le cas, essuyez d'abord ce port.
- c. Insérez le câble dans le port de chargement du robot puis dans une prise électrique accessible. Le voyant de l' appareil commencera à présenter une pulsation indiquant que l' appareil est en charge. Le voyant restera allumé une fois qu'il sera complètement rechargé.



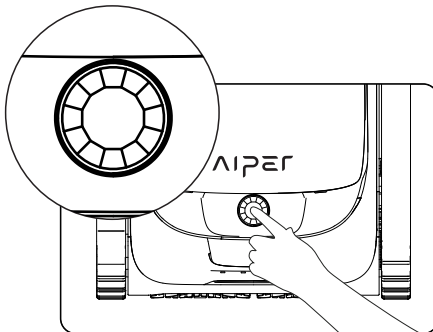
#### 4. Utilisation de votre robot aspirateur de piscine Aiper

- a. Ce robot convient pour le nettoyage des sols, des parois et des lignes d'eau des piscines d'une superficie pouvant atteindre 150 m<sup>2</sup>/1 600 pi<sup>2</sup>.



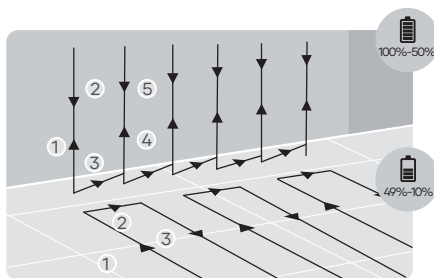
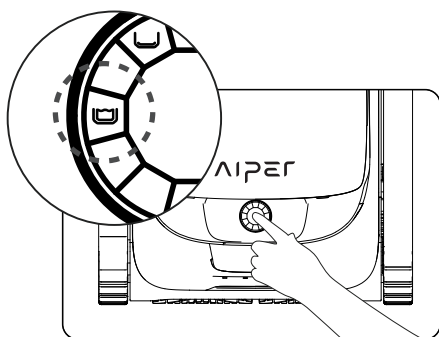
#### 5. Utilisation de votre robot

- a. Appuyez sur le bouton Marche/Arrêt pendant 2 s pour allumer/éteindre l'appareil.



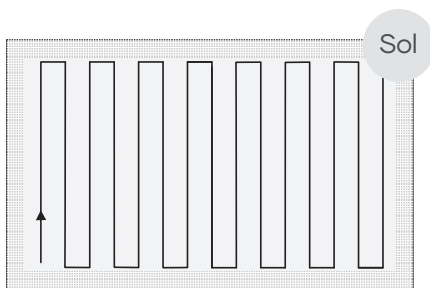
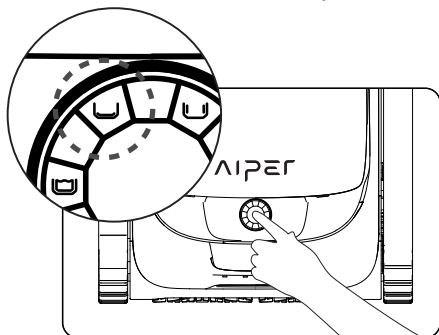
b. Le mode Automatique est le mode par défaut de cet appareil une fois qu'il est allumé. Appuyez sur le bouton pour basculer entre les modes Automatique, fond de la piscine, parois de la piscine et économique.

1) Mode Automatique : le robot nettoiera le fond et les parois de votre piscine tout en planifiant intelligemment son parcours de nettoyage selon le niveau de sa batterie. Lorsque son niveau de batterie sera faible, le robot reviendra automatiquement à sa base et s'arrêtera de nettoyer.



**Mode Automatique : nettoyage du fond et des parois de la piscine**

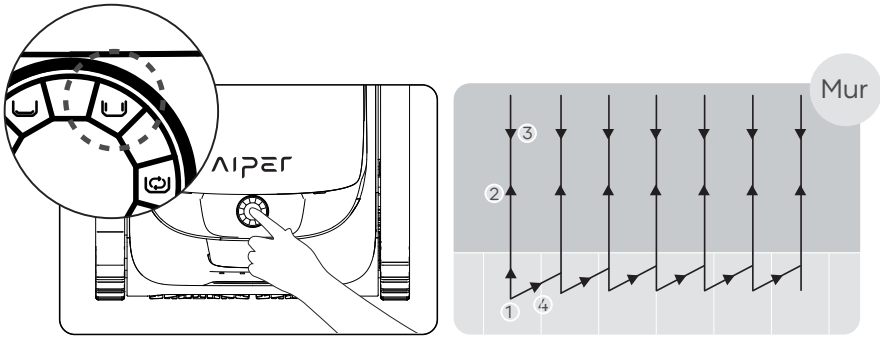
2) Mode fond de piscine : le robot nettoiera le fond de la piscine dans un parcours en S sans escalader ou nettoyer les parois. Lorsque son niveau de batterie sera faible, le robot reviendra automatiquement à sa base et s'arrêtera de nettoyer.



**Mode Fond de la piscine**

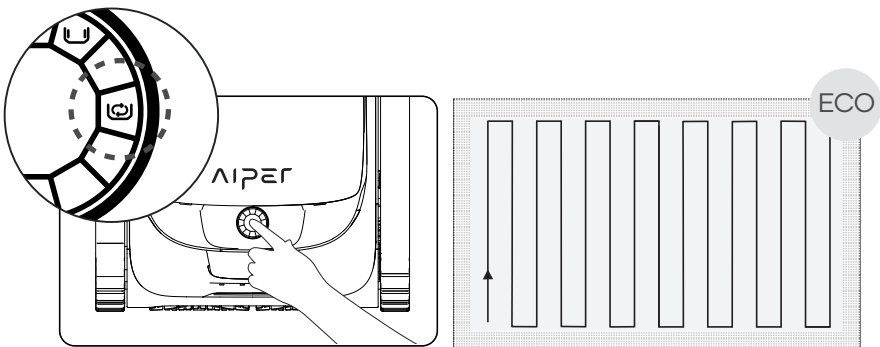


3) Mode Parois de la piscine : le robot nettoiera les parois de la piscine dans un parcours en N sans nettoyer le fond. Lorsque son niveau de batterie sera faible, le robot s'arrêtera automatiquement de nettoyer et reviendra à sa base.



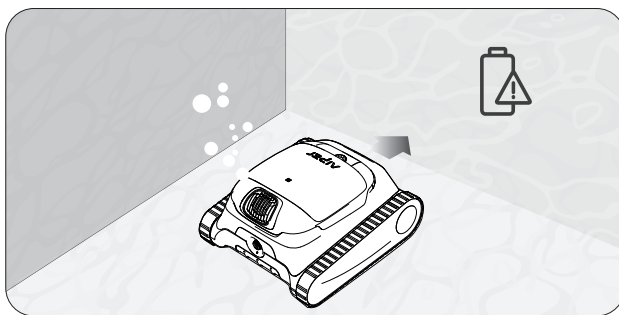
Mode Économique

4) Mode Économique : le robot nettoiera le fond de la piscine durant 45 min une fois toutes les 48 heures pendant une semaine s'il est complètement rechargé.

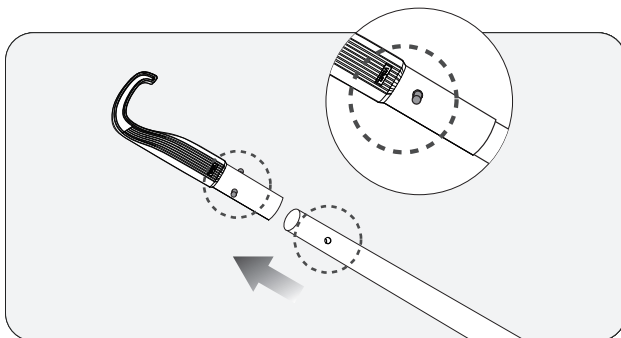


Mode Économique

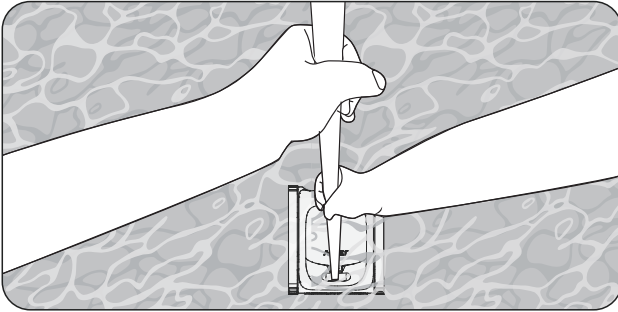
- c. Une fois que vous aurez sélectionné un mode de nettoyage, le robot fera tourner sa pompe à eau pendant 1 s toutes les 10 s à 3 reprises pour vérifier qu' il a bien été immergée dans la piscine. Le robot s'arrêtera automatiquement s' il ne détecte pas d' eau durant ce processus. Le robot commencera le nettoyage de la piscine dans un délai de 10 s une fois qu'il aura atteint le fond de la piscine.
- d. Lorsque son niveau de batterie sera faible, le robot reviendra automatiquement à sa base et s'arrêtera de nettoyer.



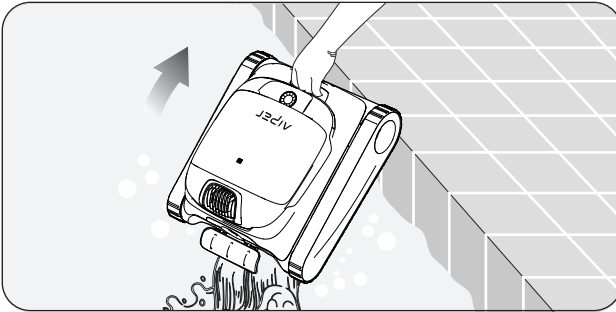
- e. Pour éviter de vous mouiller, sortez le robot de la piscine à l' aide du crochet. Le crochet fourni est adaptable à toute perche de nettoyage de piscine standard (non fournie) pour étendre la portée du crochet.



f. Saisissez la poignée du robot l' aide du crochet/de la perche et soulevez-le hors de l'eau.

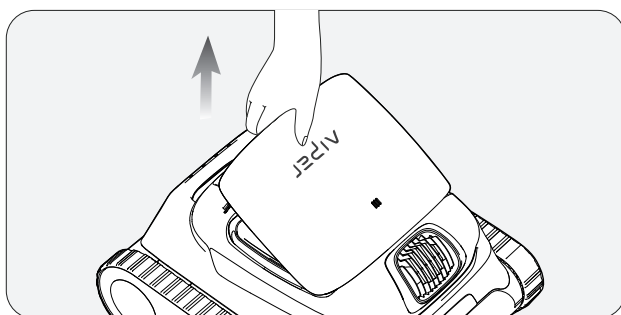


g. Maintenez la poignée et laissez l' appareil se vider de toute l' eau qu' il contient.

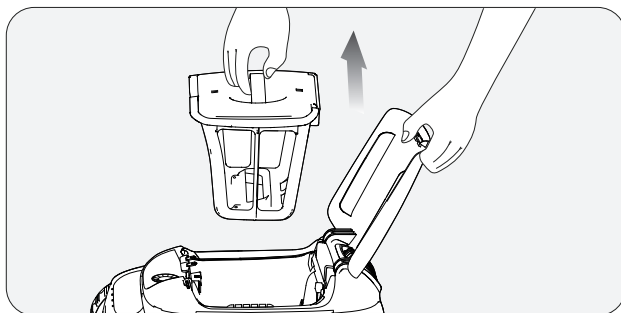


## 6. Démontage et nettoyage

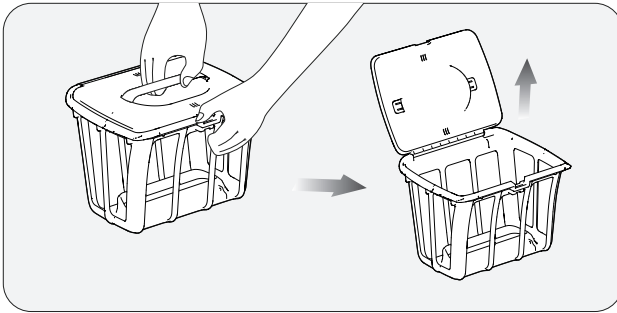
- a. Posez le robot dans un endroit sûr et sécurisé et ouvrez sa coque supérieure.



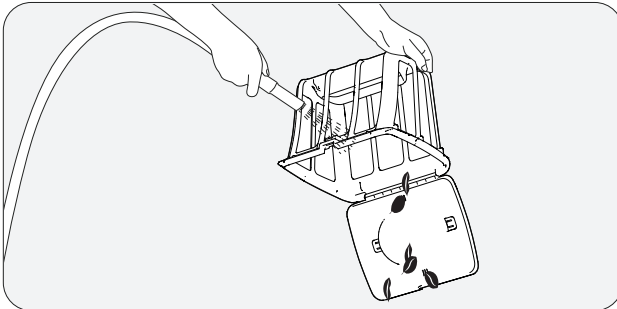
- b. Retirez le panier de filtration en soulevant sa poignée.



- c. Appuyez sur le loquet de la coque supérieure du panier de filtration, et dans le même temps, tirez la poignée du cache supérieur vers le haut pour ouvrir le panier de filtration.



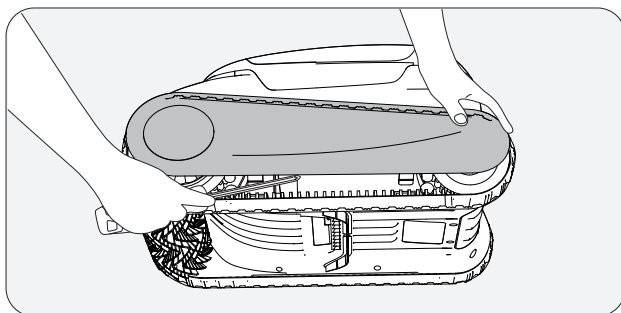
- d. Videz le panier de filtration, rincez-le, puis remettez-le en place dans le robot.



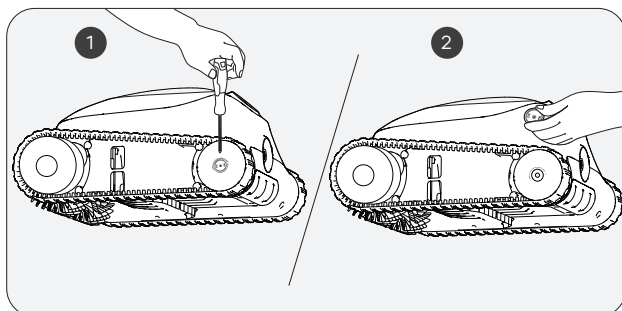
## 7. Maintenance

### 7.1 Remplacement des chenilles

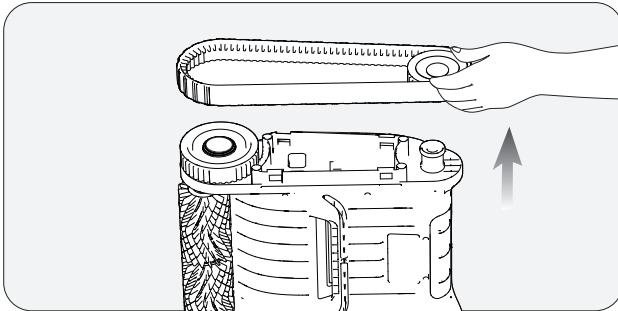
a. Retirez la plaque de recouvrement latérale du robot



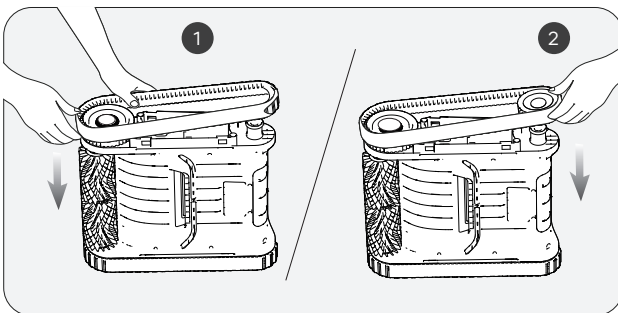
b. Retirez les vis et les manchons de guidage des roulettes.



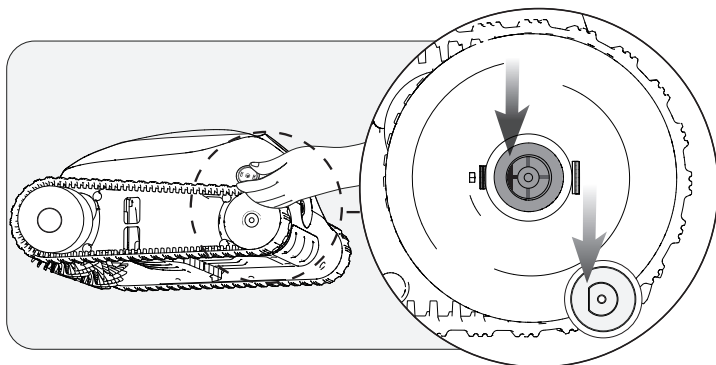
c. Tirez les roulettes et les chenilles ensemble pour les enlever.



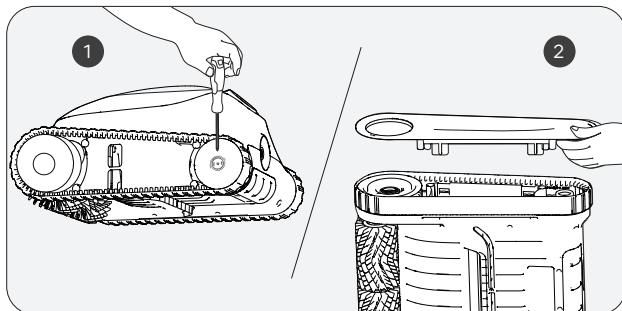
d. Alignez les engrenages des nouvelles chenilles avec les engrenages des deux roulettes, puis réinstallez les roulettes et les chenilles ensemble sur les manchons.



e. Réinstallez les manchons de guidage en alignant leurs ouvertures en D avec celle des manchons.



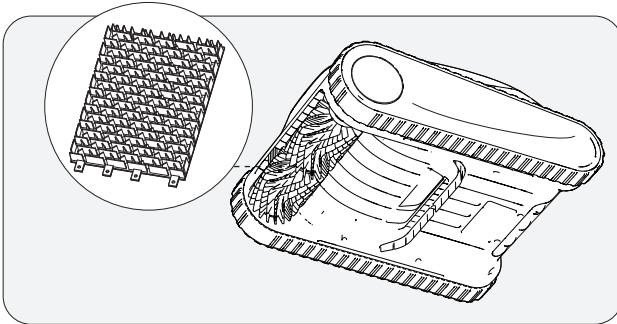
f. Serrez les vis et réinstallez la plaque de recouvrement latérale.



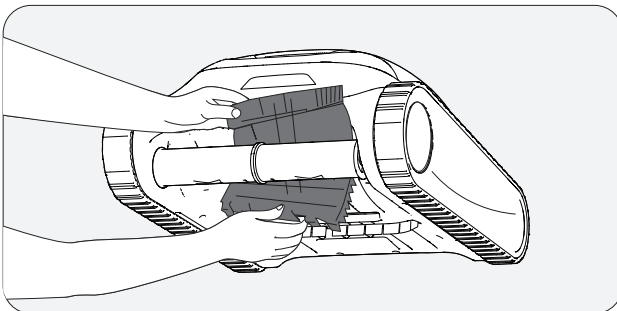


## 7.2 Remplacement de la courroie de la brosse rotative.

- a. Identifiez le côté qui semble différent des autres brosses rotatives et tirez vers le bas sur les boucles en silicone coincées dans la fente de fixation.



- b. Une fois que toutes les boucles en silicone ont été retirées, remplacez la brosse rotative par une nouvelle. Alignez les boucles en silicone avec la fente de fixation et tirez-les vers l'extérieur. Elles peuvent être fixées une fois qu'elles sont passées par la fente.



## 8. Stockage

### Conseils hivernaux : comment stocker et sécuriser vos appareils Aiper

Comment dois-je stocker mon appareil Aiper hors saison ?

Pour la période hors saison de votre piscine, par exemple, durant les mois d' hiver ou de longues vacances pendant lesquelles votre appareil Aiper ne sera pas utilisé, il y a quelques étapes à suivre afin de protéger votre appareil et de le garder dans le meilleur état possible.

1. Éteignez votre appareil et déconnectez-le de son chargeur.
2. Éliminez tout résidu de saleté de votre appareil, notamment du haut et du bas de sa coque, de ses roulettes, de ses brosses roulantes et de son port de rechargement.
3. Essuyez votre appareil à l'aide d'une serviette en papier ou d'un chiffon doux afin qu'il soit sec.
4. Rangez votre appareil dans son emballage et stockez-le à un endroit frais bien ventilé.
5. Rechargez la batterie de votre appareil à 40 à 60 % tous les DEUX mois pour en préserver l'intégrité.

Lorsque vous serez prêt à utiliser votre appareil Aiper dans votre piscine, rechargez-le complètement avant de le faire et ne le rechargez jamais à la lumière directe du soleil.

## 9. Témoins lumineux

État des voyants	État de l'appareil	Description	
Le voyant clignote	Rechargement	Les couleurs du voyant indiquent le niveau de batterie de l' appareil.	Voyant bleu toujours allumé : 100 %
			Bleu : > 50%
			Jaune: 50-15%
			Rouge: < 15%
Voyant allumé fixe	En marche	Les couleurs du voyant indiquent le niveau de batterie de l' appareil.	Bleu: > 50%
			Jaune: 50-15%
			Rouge: < 15%
Le voyant rouge clignote rapidement	Dys-fonctionnement de l'appareil	Obstruction de la crépine, arrêt du moteur, fuite électrique, etc.	

## 10. Liste d'emballage

N°	Nom	Modèle	Qté (pc)
1	Nettoyeur	Aiper Scuba N1	1
2	Chargeur	/	1
3	Crochet de récupération	/	1
4	Manuel d'utilisation	/	1
5	Brosses PVC supplémentaires	/	2

## 11. Garantie

Ce produit a passé le contrôle de qualité et les tests de sécurité effectués par nos techniciens.

1. Ce produit est accompagné d'une garantie de 24 mois qui couvre la batterie et le moteur de votre article à partir de la date d'achat.
2. Cette garantie est annulée si le produit a été modifié, mal utilisé ou réparé par des personnes non autorisées.
3. Cette garantie s'applique uniquement aux défauts de fabrication et ne couvre pas les dommages résultant d'une mauvaise manipulation du produit par le propriétaire.
4. Le numéro de commande ou la preuve d'achat doit être présenté à la demande de toute réclamation de réparation pendant la période de garantie.



Ce symbole indique que ce produit ne doit pas être traité en tant que déchet ménager. Il doit au lieu de cela être remis à un point de collecte applicable pour le recyclage des équipements électriques et électroniques.

Gracias por elegir Aiper.

Usted acaba de unirse a una familia de millones que ya han puesto su confianza en Aiper para que limpie sus piscinas; prepárese para disfrutar de una piscina limpia e impoluta.

Este manual del usuario le ayudará a mantener su limpiador de piscina Aiper, para que funcione de la forma más eficaz para los años que vienen. Tómese unos minutos para leer todo el manual.

Si tiene alguna pregunta, visite nuestro sitio web en [www.aiper.com](http://www.aiper.com), y póngase en contacto con nuestro servicio de atención al cliente para recibir atención o más información.

## Servicio de atención al cliente de Aiper:

US Toll-Free: 1-866-850-0666

AU Toll-Free: +61(180)049-7023

Email: [service@aiper.com](mailto:service@aiper.com)

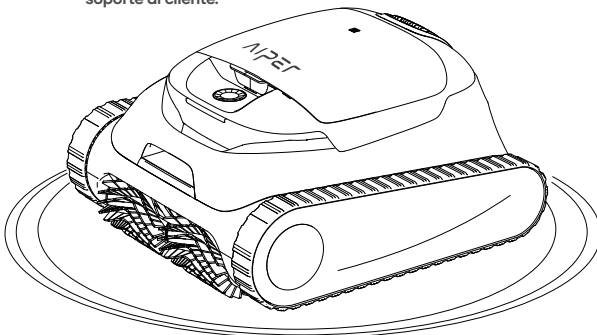
Facebook: @AiperOfficial



Escanee para  
ver una guía  
en video



Escanee el código QR  
para acceder al  
soporte al cliente.



**Español****CONTENIDOS**

Precauciones de seguridad importantes	-----	44
1. Estructura	-----	45
2. Especificaciones y condiciones de funcionamiento	--	46
3. Carga	-----	47
4. Cómo usar el limpiador de piscinas Aiper	---	48
5. Funcionamiento	-----	48
6. Desmontaje y limpieza	-----	53
7. Mantenimiento	-----	55
8. Almacenamiento	-----	59
9. Luces LED indicadoras	-----	60
10. Lista de empaque	-----	61
11. Garantía	-----	61

## Precauciones de seguridad importantes

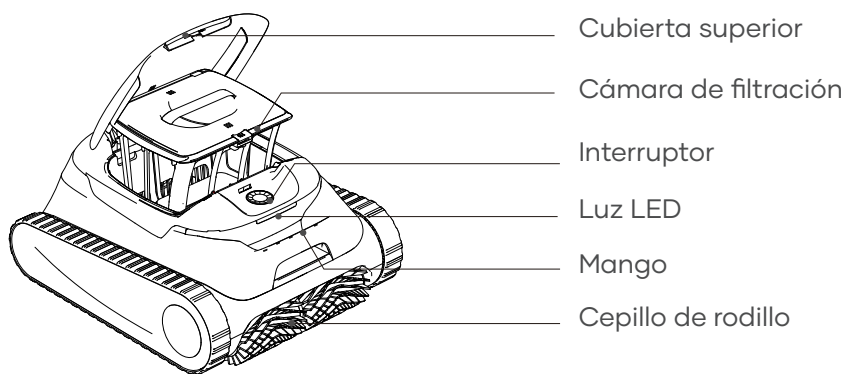
Lea este manual detenidamente y use su limpiador de piscina Aiper según sus instrucciones. Aiper no será responsable por ninguna pérdida o lesión causado por el uso inadecuado de este dispositivo.

**Para su seguridad y el rendimiento óptimo de este dispositivo, lea y siga las siguientes sugerencias.**

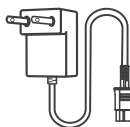
1. No opere su limpiador de piscina Aiper mientras haya personas o animales en la piscina.
2. Cuando no use el limpiador, o realice las tareas de mantenimiento, apáguelo
3. No permita que los niños se suban al limpiador de piscina Aiper en ninguna circunstancia. Supervise a los niños cuando estén cerca de un limpiador de piscina Aiper en funcionamiento.
4. Sólo use adaptadores de corriente autorizados por Aiper.
5. El cable del adaptador debe ser reemplazado por un electricista calificado, o por el servicio de Cuidado al Cliente de Aiper, únicamente
6. Se recomienda enchufar el adaptador de corriente a una regleta, o a un estabilizador, y no a un tomacorriente de forma directa.
7. Antes de cargar su dispositivo, asegúrese de que esté apagado y de que su puerto de carga esté seco. Durante la carga, ponga su limpiador de piscina Aiper en un lugar seco. No cubra su limpiador de piscina Aiper mientras lo carga, ya que sus componentes podrían sobrecalentarse.
8. Cuando no use la máquina guárdela en interiores o en un lugar fresco.
9. No haga funcionar su limpiador de piscina Aiper fuera del agua, ya que podría sobrecalentarse.
10. El kit de conducción sellado de su limpiador de piscina Aiper sólo puede ser desarmado por un profesional certificado.
11. No opere su limpiador de piscina Aiper y el filtro de piscina de forma simultánea.
12. El sellado de aceite alrededor del motor contiene grasa, lo que pueda causar una ligera contaminación del agua si el motor se daña. Si cree que hay una pérdida, deja de usar la unidad de inmediato.
13. No perforo la carcasa de su limpiador de piscina Aiper, ni lo arroje o dañe de forma intencional.
14. Al colocar su dispositivo dentro del agua, asegúrese de que el frente de la máquina apunte hacia arriba y nunca esté boca abajo ni tirar de manera directa hacia la piscina.

Lea atentamente este manual de usuario antes de utilizar el producto.

## 1. Estructura



Gancho



Cargador



## 2. Especificaciones y condiciones de funcionamiento

1. Tamaño de la piscina: 150 m<sup>2</sup> (1600 ft<sup>2</sup>)
2. Entrada del cargador: 100-240 V, 50-60 Hz, máximo 1,5 A
3. Salida del cargador: 16,8 V/2,6 A
4. Tiempo de carga: 4 horas
5. Duración de la batería: 150 minutos
6. Grado IP: IPX8 impermeable
7. Máxima profundidad de agua: 3 m (10 pies)
8. Potencia de motor: 75 W
9. Batería: 7800 mAh
10. Tensión de la batería: 14,4 V

### PRECAUCIÓN:

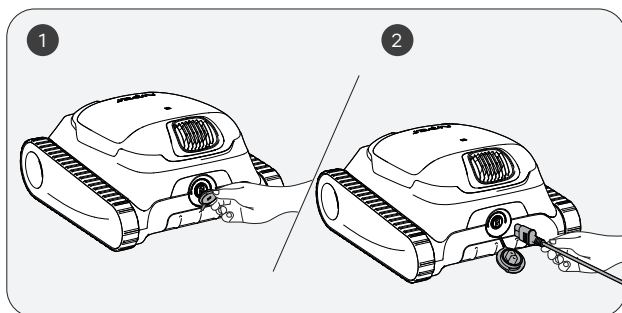
No utilice el producto en piscinas que no cumplan las condiciones descritas a continuación. De lo contrario, podrían producirse daños que la garantía no cubriría.

- Temperatura: 50-95°F (10-35°C)
- Valor de pH: 7.0-7.4
- Cloro: Máximo de 4 ppm
- NaCl: Máximo de 5000 ppm

### 3. Carga

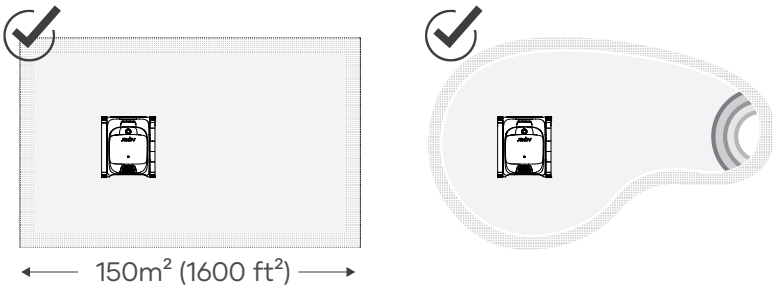
**PRECAUCIÓN:** No cargue el producto bajo la luz directa del sol.

- a. Cargue por completo el producto antes de usarlo para limpiar la piscina.
- b. Antes de cargar, retire la tapa del puerto de carga para comprobar si hay agua residual. Si la hay, séquela con un paño primero.
- c. Inserte el cable de carga en el puerto de carga del producto y conéctelo a una toma de corriente. El indicador LED del producto comenzará a parpadear, lo que indica que el producto se está cargando. Cuando esté totalmente cargado, el LED permanecerá encendido.



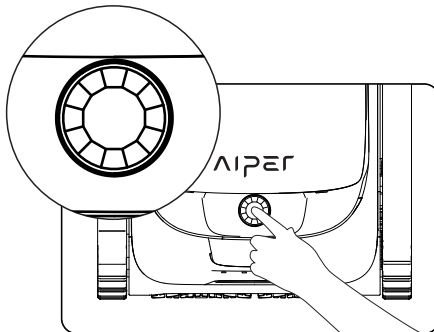
## 4. Cómo usar el limpiador de piscinas Aiper

- a. Este producto es adecuado para la limpieza del suelo, las paredes y las líneas de flotación de un área de hasta  $150\text{m}^2$  ( $1600\text{ft}^2$ ).

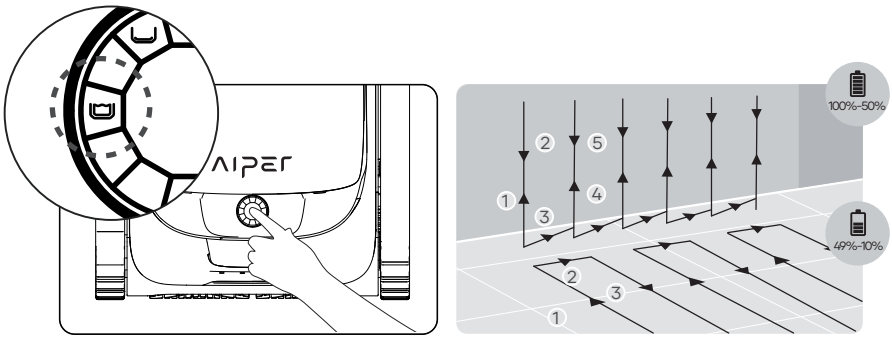


## 5. Funcionamiento

- a. Pulse el botón de encendido durante 2 segundos para encender o apagar el producto.

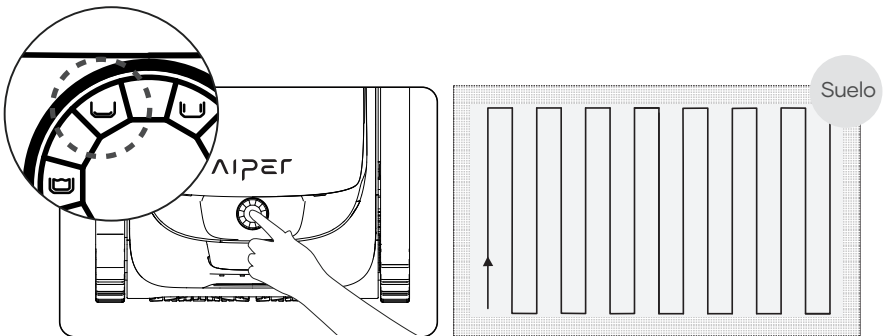


- b. Al encender el producto, el modo automático es el modo predeterminado. Pulse el botón para cambiar entre los modos automático, de suelo, de pared y Eco.
- 1) Modo de limpieza automática: el producto limpiará el suelo y las paredes de la piscina planificando la ruta de forma inteligente de acuerdo al nivel de batería. Cuando el nivel de la batería sea bajo, detendrá la limpieza y regresará a la base automáticamente.



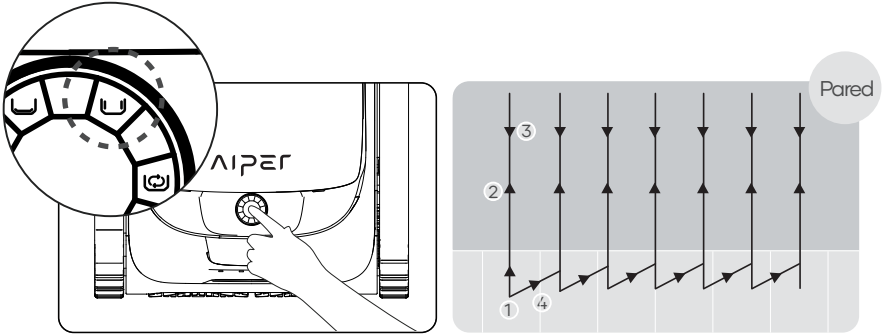
**Modo de limpieza automática: limpieza de fondo y paredes de la piscina**

- 2) Modo de limpieza de suelo: el producto limpiará el suelo de la piscina siguiendo una ruta en S, sin subir por las paredes ni limpiarlas. Cuando el nivel de la batería sea bajo, detendrá la limpieza y regresará a la base automáticamente.



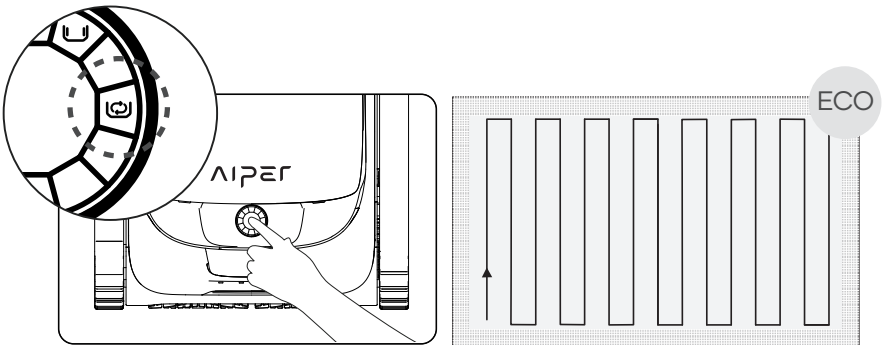
**Modo de limpieza de fondo**

- 3) Modo de limpieza de paredes: el producto limpiará las paredes de la piscina siguiendo una ruta en N, sin limpiar el suelo. Cuando el nivel de la batería sea bajo, detendrá la limpieza y regresará a la base automáticamente.



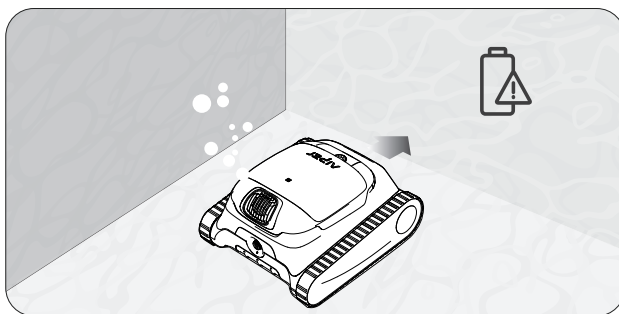
Modo Pared

- 4) Modo Eco: el producto limpiará el suelo de la piscina durante 45 minutos cada 48 horas a lo largo de una semana cuando esté completamente cargado.

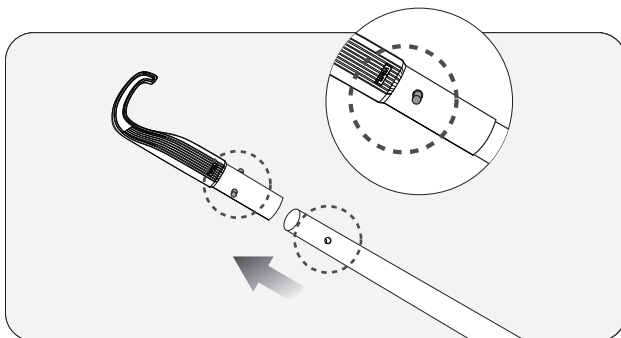


Modo Eco

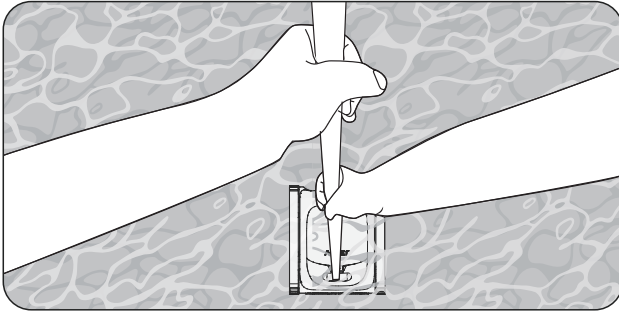
- c. Cuando el producto lleve encendido 30 segundos, activará momentáneamente la bomba de agua cada 10 segundos en tres ocasiones para comprobar si está dentro del agua. Si después de tres intentos no detecta agua, se apagará. Ponga el producto dentro de la piscina durante 1 minuto antes de iniciarlo. Comenzará a limpiar 10 segundos después de llegar al fondo de la piscina.
- d. Cuando el nivel de la batería sea bajo, detendrá la limpieza y regresará a la base automáticamente.



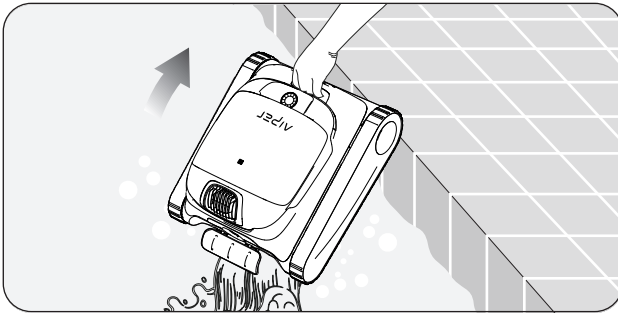
- e. Suba el producto de la piscina con un gancho para no mojarse. Para ampliar el alcance del gancho, este puede conectarse a cualquier barra de limpieza de piscinas (no incluida).



f. Enganche el mango del producto y sáquelo del agua.

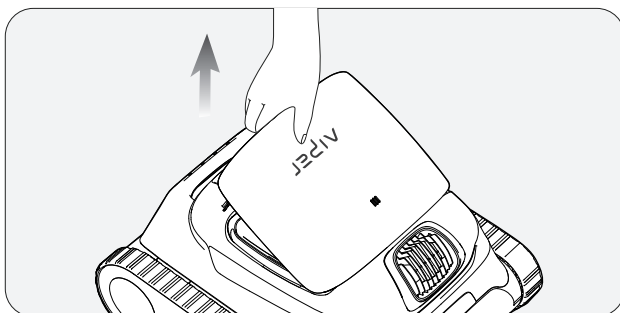


g. Sostenga el producto por el mango mientras escurre el agua que quede en su interior.

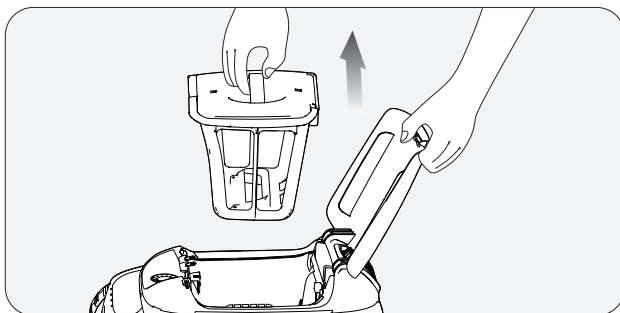


## 6. Desmontaje y limpieza

- a. Guarde el producto en un lugar protegido. Deje la cubierta superior abierta.

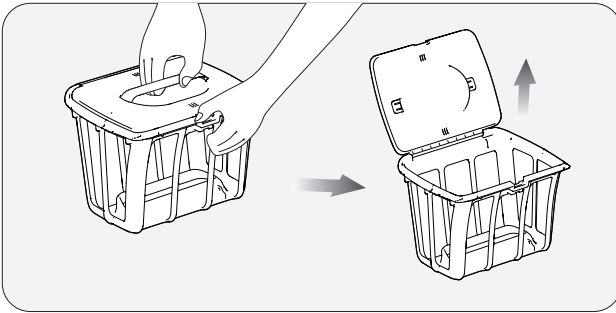


- b. Retire la cámara de filtración tirando del mango.

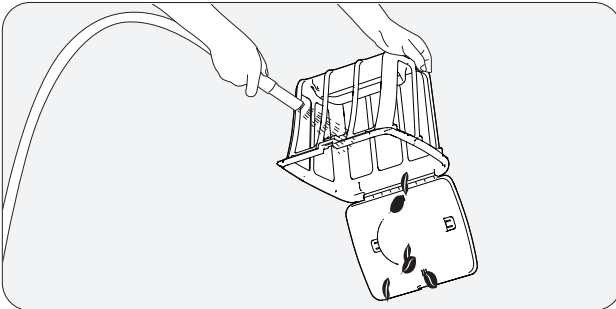




- c. Presione el cierre de la cubierta superior de la cámara de filtración mientras tira del mango de la tapa superior para abrir la cámara.



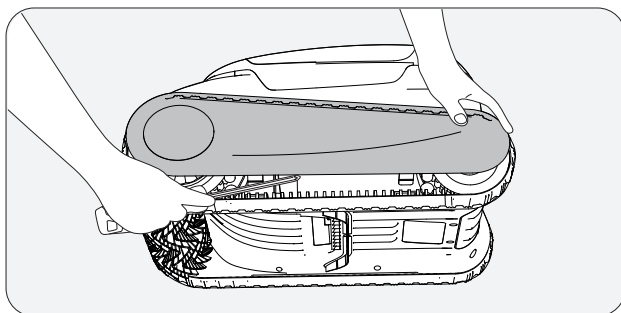
- d. Vacíe la cámara de filtración, enjuáguela y vuelva a colocarla en el producto.



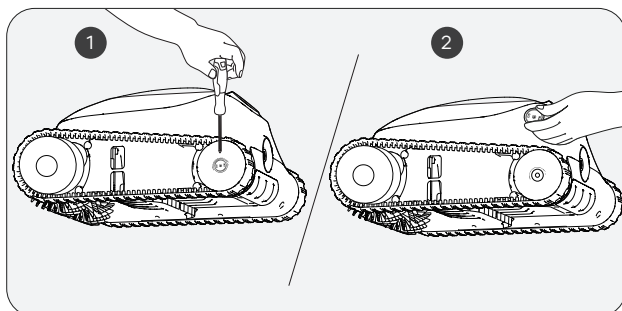
## 7. Mantenimiento

### 7.1 Sustitución de las orugas

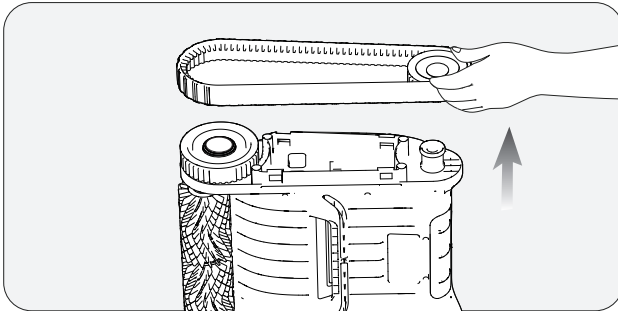
a. Retire la tapa protectora lateral del producto.



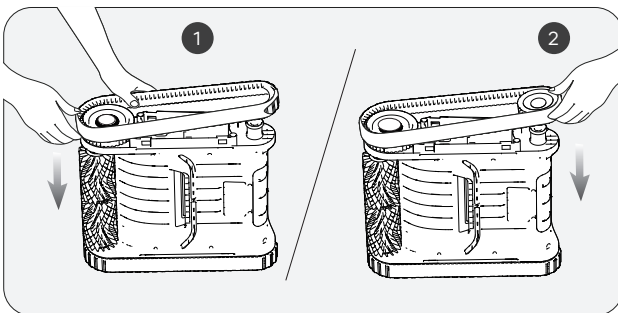
b. Quite los tornillos y los casquillos guía de las ruedas.



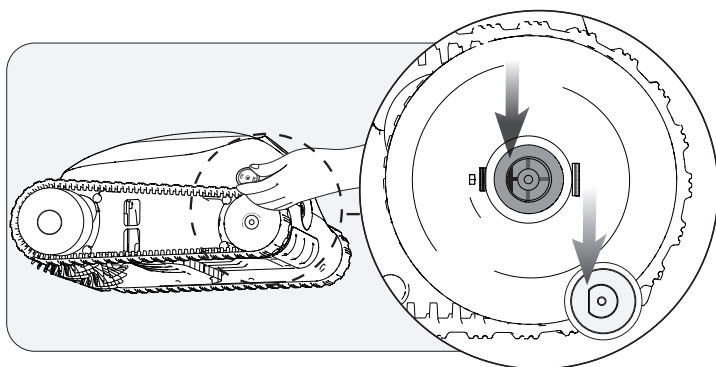
c. Tire a la vez de las ruedas y de la oruga para sacarlas.



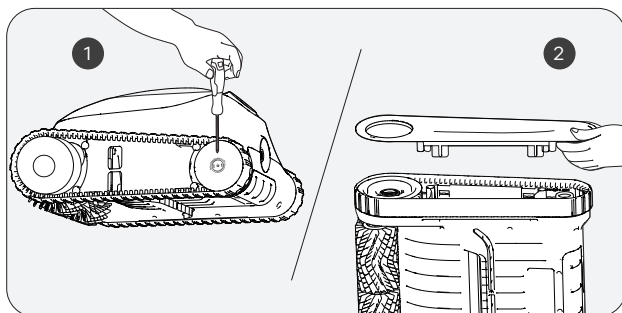
d. Alinee los engranajes de las nuevas orugas con los engranajes de ambas ruedas y vuelva a instalar las ruedas junto con las orugas en los casquillos del eje.



e. Reinstale los casquillos guía haciendo coincidir sus aperturas en forma de D y las de los casquillos del eje.

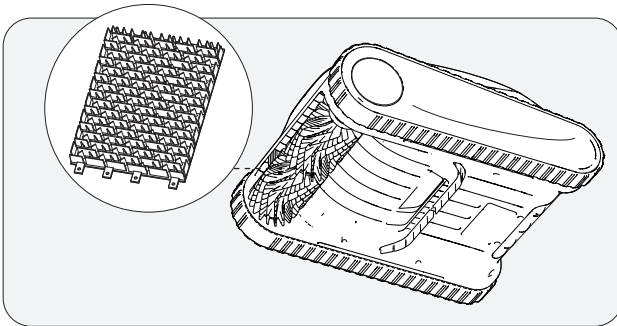


f. Apriete los tornillos e instale de nuevo la tapa protectora lateral.

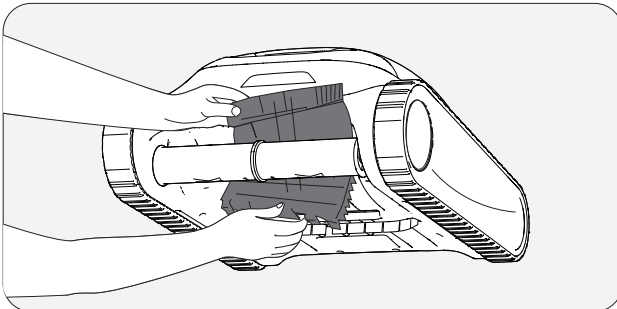


## 7.2 Sustitución de la correa del cepillo de rodillo

- a. Localice la parte diferente de las otras correas del cepillo de rodillo y tire hacia abajo de las hebillas de silicona en la ranura fija.



- b. A continuación, sustituya la correa del cepillo de rodillo por una nueva. Alinee las hebillas de silicona con la ranura fija y tire de ellas hacia fuera. Se pueden fijar después de pasarlas a través de la ranura.



## 8. Almacenamiento

### Consejos para el invierno: ¿cómo guardar y proteger sus productos Aiper?

¿Cómo debería guardar mi producto Aiper cuando no sea temporada?

Fuera de la temporada de piscina, como los meses de invierno o vacaciones prolongadas en las que no vaya a utilizar su producto Aiper, puede seguir una serie de pasos para protegerlo y mantenerlo en las mejores condiciones posibles.

1. Apague y desconecte del cargador el producto.
2. Limpie el producto, incluidas las cubiertas superior e inferior, las ruedas, los cepillos de rodillo y el puerto de carga de cualquier resto de suciedad.
3. Seque el producto con una toalla de papel o paño suave.
4. Guarde el producto en la caja y almacénelo en una zona fresca y bien ventilada.
5. Cargue el producto cada DOS meses hasta que alcance el 40-60 % de capacidad de la batería para mantenerla en buen estado.

Cuando vaya a usar el producto Aiper en su piscina, cárguelo por completo (nunca bajo la luz solar directa) antes de utilizarlo.

## 9. Luces LED indicadoras

Estado de la luz	Estado del producto	Descripción	
Intermitente	En carga	El color del LED indica el nivel de batería del producto.	Luz azul encendida fija: 100 %
			Azul: > 50%
			Amarillo: 50-15%
			Rojo: < 15%
Luz encendida fija	En funcionamiento	El color del LED indica el nivel de batería del producto.	Azul: > 50%
			Amarillo: 50-15%
			Rojo: < 15%
Luz roja con parpadeo rápido	Problema de funcionamiento del producto	Obstrucción en la rejilla del filtro, bloqueo del motor, pérdida de corriente, etc.	

## 10. Lista de empaque

Nº	Nombre	Modelo	Cantidad (ud)
1	Limpiador	Aiper Scuba N1	1
2	Cargador	/	1
3	Gancho de recuperación	/	1
4	Manual del usuario	/	1
5	Cepillos de PVC adicionales	/	2

## 11. Garantía

Este producto ha superado el control de calidad y la prueba de seguridad realizada por nuestros técnicos.

1. Este producto viene con una garantía de 24 meses que cubre la batería y el motor, a partir de la fecha de compra.
2. Esta garantía quedará nula si el producto es alterado, usado de forma inadecuado, o reparado por una persona no autorizada.
3. Esta garantía se otorga para cubrir defectos de fabricación, y no cubre los daños resultantes del mal uso del producto por parte del dueño.
4. El número de orden, o el registro de compra, debe presentarse junto a toda solicitud de reparación durante el periodo de garantía.



Este símbolo indica que este producto no debe tratarse como un residuo doméstico. Deberá llevarse al punto de recogida para el reciclaje de aparatos eléctricos y electrónicos que corresponda.









AIPEER®

— bring vacation home —



[www.aiper.com](http://www.aiper.com)